



Ministerio de Ambiente, Vivienda y Desarrollo Territorial  
Viceministerio de Vivienda y Desarrollo Territorial  
Dirección del Sistema Habitacional  
República de Colombia



**COMISION ASESORA PERMANENTE PARA EL REGIMEN  
DE CONSTRUCCIONES SISMO RESISTENTES  
(Creada por la Ley 400 de 1997)**

---

# **REGLAMENTO COLOMBIANO DE CONSTRUCCIÓN SISMO RESISTENTE**

# **NSR-10**



# **TÍTULO B – CARGAS**

---

Secretaría de la Comisión:

**ais** Asociación Colombiana de Ingeniería Sísmica  
Carrera 20 N° 84-14 Oficina 502 • Bogotá, D. C., COLOMBIA • Teléfono: 530-0826 • Fax: 530-0827



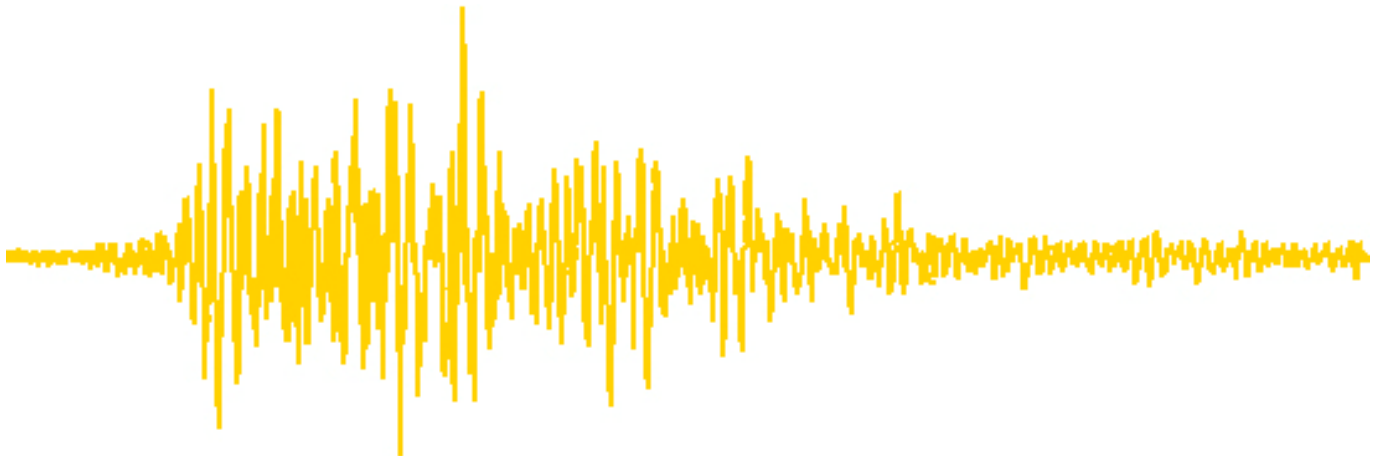
Ministerio de Ambiente, Vivienda y Desarrollo Territorial  
Viceministerio de Vivienda y Desarrollo Territorial  
Dirección del Sistema Habitacional  
República de Colombia



**COMISION ASESORA PERMANENTE PARA EL REGIMEN  
DE CONSTRUCCIONES SISMO RESISTENTES  
(Creada por la Ley 400 de 1997)**

---

**NOTAS:**



---

Secretaría de la Comisión:

**ais** Asociación Colombiana de Ingeniería Sísmica  
Carrera 20 N° 84-14 Oficina 502 • Bogotá, D. C., COLOMBIA • Teléfono: 530-0826 • Fax: 530-0827

# TÍTULO B

## CARGAS

### ÍNDICE

<b>CAPÍTULO B.1 – REQUISITOS GENERALES</b> .....	<b>B-1</b>
B.1.1 – ALCANCE .....	B-1
B.1.2 – REQUISITOS BÁSICOS .....	B-1
B.1.2.1.1 – Resistencia .....	B-1
B.1.2.1.2 – Funcionamiento .....	B-1
B.1.2.1.3 – Fuerzas causadas por deformaciones impuestas .....	B-1
B.1.2.1.4 – Análisis .....	B-1
B.1.3 – UNIDAD E INTEGRIDAD ESTRUCTURAL GENERAL .....	B-1
B.1.4 – TRAYECTORIAS DE CARGAS .....	B-2
<b>CAPÍTULO B.2 – COMBINACIONES DE CARGA</b> .....	<b>B-3</b>
B.2.1 – DEFINICIONES Y LIMITACIONES .....	B-3
B.2.1.1 – DEFINICIONES .....	B-3
B.2.1.2 – LIMITACIÓN .....	B-4
B.2.2 – NOMENCLATURA .....	B-4
B.2.3 – COMBINACIONES DE CARGA PARA SER UTILIZADAS CON EL MÉTODO DE ESFUERZOS DE TRABAJO O EN LAS VERIFICACIONES DEL ESTADO LIMITE DE SERVICIO .....	B-5
B.2.3.1 – COMBINACIONES BÁSICAS .....	B-5
B.2.3.2 – FUERZAS SÍSMICAS .....	B-6
B.2.3.2.1 – Verificación de las derivas por el método de esfuerzos de trabajo para el sismo de diseño .....	B-6
B.2.3.2.2 – Verificación de las derivas por el método de esfuerzos de trabajo para el sismo de umbral de daño .....	B-6
B.2.4 – COMBINACIONES DE CARGAS MAYORADAS USANDO EL MÉTODO DE RESISTENCIA .....	B-6
B.2.4.1 – APLICABILIDAD .....	B-6
B.2.4.2 – COMBINACIONES BÁSICAS .....	B-6
<b>CAPÍTULO B.3 – CARGAS MUERTAS</b> .....	<b>B-9</b>
B.3.1 – DEFINICIÓN .....	B-9
B.3.2 – MASAS Y PESOS DE LOS MATERIALES .....	B-9
Tabla B.3.2-1 Masas de los materiales .....	B-9
B.3.3 – CARGAS MUERTAS MÍNIMAS .....	B-10
B.3.4 – ELEMENTOS NO ESTRUCTURALES .....	B-10
B.3.4.1 – ELEMENTOS NO ESTRUCTURALES HORIZONTALES .....	B-10
Tabla B.3.4.1-1 Cargas muertas mínimas de elementos no estructurales horizontales – cielo raso .....	B-10
Tabla B.3.4.1-2 Cargas muertas mínimas de elementos no estructurales horizontales – relleno de pisos .....	B-10
Tabla B.3.4.1-3 Cargas muertas mínimas de elementos no estructurales horizontales – pisos .....	B-11
Tabla B.3.4.1-4 Cargas muertas mínimas de elementos no estructurales horizontales – cubiertas .....	B-11
B.3.4.2 – ELEMENTOS NO ESTRUCTURALES VERTICALES .....	B-12
Tabla B.3.4.2-1 Cargas muertas mínimas de elementos no estructurales verticales – recubrimiento de muros .....	B-12
Tabla B.3.4.2-2 Cargas muertas mínimas de elementos no estructurales verticales – particiones livianas .....	B-12
Tabla B.3.4.2-3 Cargas muertas mínimas de elementos no estructurales verticales – enchapes .....	B-12
Tabla B.3.4.2-4 Cargas muertas mínimas de elementos no estructurales verticales – muros .....	B-13
Tabla B.3.4.2-5 Cargas muertas mínimas de elementos no estructurales verticales – ventanas .....	B-13
B.3.4.3 – VALORES MÍNIMOS ALTERNATIVOS PARA CARGAS MUERTAS DE ELEMENTOS NO ESTRUCTURALES .....	B-14
Tabla B.3.4.3-1 Valores mínimos alternativos de carga muerta de elementos no estructurales cuando no se efectúe un análisis más detallado .....	B-14
B.3.5 – EQUIPOS FIJOS .....	B-14
B.3.6 – CONSIDERACIONES ESPECIALES .....	B-14
<b>CAPÍTULO B.4 – CARGAS VIVAS</b> .....	<b>B-15</b>
B.4.1 – DEFINICIÓN .....	B-15
B.4.2 – CARGAS VIVAS UNIFORMEMENTE REPARTIDAS .....	B-15
B.4.2.1 – CARGAS VIVAS REQUERIDAS .....	B-15
Tabla B.4.2.1-1 Cargas vivas mínimas uniformemente distribuidas .....	B-15
Tabla B.4.2.1-2 Cargas vivas mínimas en cubiertas .....	B-16
B.4.2.2 – EMPUJE EN PASAMANOS Y ANTEPECHOS .....	B-16
B.4.3 – CARGA PARCIAL .....	B-16
B.4.4 – IMPACTO .....	B-16
B.4.5 – REDUCCIÓN DE LA CARGA VIVA .....	B-17
B.4.5.1 – REDUCCIÓN DE LA CARGA VIVA POR ÁREA AFERENTE .....	B-17
B.4.5.2 – REDUCCIÓN POR NUMERO DE PISOS .....	B-17
B.4.6 – PUENTES GRÚAS .....	B-17
B.4.7 – EFECTOS DINÁMICOS .....	B-18
B.4.8 – CARGAS EMPOZAMIENTO DE AGUA Y DE GRANIZO .....	B-18
B.4.8-1 – GENERALIDADES .....	B-18
B.4.8-2 – CARGA POR EMPOZAMIENTO DE AGUA .....	B-18
B.4.8-3 – CARGA DE GRANIZO .....	B-18

<b>CAPÍTULO B.5 – EMPUJE DE TIERRA Y PRESIÓN HIDROSTÁTICA</b> .....	<b>B-19</b>
B.5.1 – EMPUJE EN MUROS DE CONTENCIÓN DE SÓTANOS .....	B-19
B.5.2 – PRESIÓN ASCENDENTE, SUBPRESIÓN, EN LOSAS DE PISO DE SÓTANOS .....	B-19
B.5.3 – SUELOS EXPANSIVOS .....	B-19
B.5.4 – ZONAS INUNDABLES .....	B-19
<b>CAPÍTULO B.6 – FUERZAS DE VIENTO</b> .....	<b>B-21</b>
B.6.1 – ALCANCE .....	B-21
B.6.1.1 – PROCEDIMIENTOS PERMITIDOS .....	B-21
B.6.1.2 – PRESIONES DE VIENTO QUE ACTÚAN EN CARAS OPUESTAS DE CADA SUPERFICIE DEL EDIFICIO .....	B-21
B.6.1.3 – CARGA DE VIENTO DE DISEÑO MÍNIMA .....	B-21
B.6.1.3.1 – Sistema Principal resistente a cargas de viento (SPRFV).....	B-21
B.6.1.3.2 – Componentes y revestimientos .....	B-21
B.6.2 – DEFINICIONES .....	B-21
B.6.3 – NOMENCLATURA .....	B-23
B.6.4 – PROCEDIMIENTO SIMPLIFICADO .....	B-25
B.6.4.1 – ALCANCE .....	B-25
B.6.4.1.1 – Sistema principal de resistencia de fuerzas de viento (SPRFV) .....	B-25
B.6.4.1.2 – Componentes y revestimientos .....	B-26
B.6.4.2 – PROCEDIMIENTO DE DISEÑO .....	B-26
B.6.4.2.1 – Sistema Principal de Resistencia de Fuerzas de Viento (SPRFV) .....	B-26
B.6.4.2.1.1 – Presiones Mínimas .....	B-26
B.6.4.2.2 – Elementos de Revestimiento y Componentes .....	B-26
B.6.4.2.2.1 – Presiones Mínimas .....	B-27
B.6.4.3 – REVESTIMIENTO PERMEABLE .....	B-27
B.6.5 – MÉTODO 2 – PROCEDIMIENTO ANALÍTICO .....	B-27
B.6.5.1 – ALCANCE .....	B-27
B.6.5.2 – LIMITACIONES .....	B-27
B.6.5.2.1 – Protección de otras edificaciones .....	B-27
B.6.5.2.2 – Revestimientos Permeables .....	B-27
B.6.5.3 – PROCEDIMIENTO DE DISEÑO .....	B-27
B.6.5.4 – VELOCIDAD DE VIENTO BÁSICA .....	B-27
B.6.5.4.1 – Regiones especiales para viento.....	B-27
B.6.5.4.2 – Estimación de la velocidad básica del viento a partir de la información Climática Regional .....	B-28
B.6.5.4.3 – Limitaciones.....	B-28
B.6.5.4.4 – Factor de dirección de viento .....	B-28
B.6.5.5 – FACTOR DE IMPORTANCIA .....	B-28
B.6.5.6 – EXPOSICIÓN .....	B-28
B.6.5.6.1 – Dirección de viento y sectores .....	B-28
B.6.5.6.2 – Categorías de rugosidad de terreno .....	B-28
B.6.5.6.3 – Categorías de exposición .....	B-28
B.6.5.6.4 – Categorías de exposición para el SPRFV.....	B-29
B.6.5.6.4.1 – Edificios y Otras Estructuras .....	B-29
B.6.5.6.4.2 – Edificios Bajos .....	B-29
B.6.5.6.5 – Categoría de exposición para componentes y elementos de revestimiento.....	B-29
B.6.5.6.6 – Coeficientes de exposición de presión por velocidad .....	B-29
B.6.5.7 – EFECTOS TOPOGRÁFICOS .....	B-29
B.6.5.7.1 – Aumento De velocidad sobre colinas o escarpes .....	B-29
B.6.5.7.2 – Factor Topográfico .....	B-30
B.6.5.8 – FACTOR DE EFECTO RÁFAGA .....	B-30
B.6.5.8.1 – Estructuras rígidas .....	B-30
B.6.5.8.2 – Estructuras flexibles o dinámicamente sensibles .....	B-30
B.6.5.8.3 – Análisis Racional.....	B-31
B.6.5.8.4 – Limitaciones .....	B-31
B.6.5.9 – CLASIFICACIÓN DE LOS CERRAMIENTOS .....	B-31
B.6.5.9.1 – General .....	B-31
B.6.5.9.2 – Aberturas.....	B-31
B.6.5.9.3 – Zonas propensas a huracanes .....	B-31
B.6.5.9.4 – Clasificaciones múltiples.....	B-32
B.6.5.10 – PRESIÓN POR VELOCIDAD .....	B-32
B.6.5.11 – COEFICIENTES DE PRESIÓN Y FUERZA .....	B-32
B.6.5.11.1 – Coeficiente de Presión Interna.....	B-32
B.6.5.11.1.1 – Factor de reducción para edificios de gran volumen, $R_i$ .....	B-32
B.6.5.11.2 – Coeficientes de Presión Externa.....	B-32
B.6.5.11.2.1 – Sistemas principales de resistencia a fuerzas de viento .....	B-32
B.6.5.11.2.2 – Revestimiento y componentes .....	B-32
B.6.5.11.3 – Coeficientes de fuerza .....	B-33
B.6.5.11.4 – Cornisas de cubiertas .....	B-33
B.6.5.11.4.1 – Sistemas principales de resistencia a fuerzas de viento .....	B-33
B.6.5.11.4.2 – Revestimiento y componentes .....	B-33
B.6.5.11.5 – Parapetos.....	B-33
B.6.5.11.5.1 – Sistemas principales de resistencia a fuerzas de viento .....	B-33
B.6.5.11.5.2 – Revestimiento y componentes .....	B-33
B.6.5.12 – FUERZAS DE VIENTO DE DISEÑO EN EDIFICIOS CERRADOS O PARCIALMENTE CERRADOS.....	B-33
B.6.5.12.1 – General .....	B-33

B.6.5.12.1.1 – Convención de signos .....	B-33
B.6.5.12.1.2 – Condición de carga crítica .....	B-33
B.6.5.12.1.3 – Áreas aferentes mayores de 65 m <sup>2</sup> .....	B-33
B.6.5.12.2 – Sistemas principales de resistencia de fuerzas de viento .....	B-33
B.6.5.12.2.1 – Edificios rígidos de cualquier altura .....	B-33
B.6.5.12.2.2 – Edificios bajos .....	B-34
B.6.5.12.2.3 – Edificio flexibles .....	B-34
B.6.5.12.2.4 – Parapetos .....	B-34
B.6.5.12.3 – Casos de carga de viento de diseño .....	B-34
B.6.5.12.4 – Elementos de revestimiento y componentes .....	B-35
B.6.5.12.4.1 – Edificios bajos y edificios con <b>h &lt; 18.0 m</b> .....	B-35
B.6.5.12.4.2 – Edificios con <b>h &gt; 18.0 m</b> .....	B-35
B.6.5.12.4.3 – Presiones de viento de diseño alternativas para elementos de revestimiento y componentes en edificios bajos con <b>18.0 m &lt; h &lt; 27 m</b> .....	B-36
B.6.5.12.4.4 – Parapetos .....	B-36
B.6.5.13 – CARGAS DE VIENTO DE DISEÑO EN EDIFICIOS ABIERTOS CON CUBIERTAS A UNA, DOS Y AGUAS Y EN ARTESA .....	B-36
B.6.5.13.1 – General .....	B-36
B.6.5.13.1.1 – Convención de signos .....	B-36
B.6.5.13.1.2 – Condición de carga crítica .....	B-36
B.6.5.13.2 – Sistemas principales de resistencia a fuerzas de viento .....	B-36
B.6.5.13.3 – Elementos de revestimiento y componentes. ....	B-37
B.6.5.14 – CARGAS DE VIENTO DE DISEÑO EN MUROS LIBRES Y VALLAS MACIZAS .....	B-37
B.6.5.15 – CARGAS DE VIENTO DE DISEÑO EN OTRAS ESTRUCTURAS .....	B-37
B.6.5.15.1 – Estructuras y equipos sobre cubiertas en edificios con <b>h ≤ 18.0 m</b> .....	B-37
B.6.6 – MÉTODO 3 – PROCEDIMIENTO DE TÚNEL DE VIENTO .....	B-37
B.6.6.1 – ALCANCE .....	B-37
B.6.6.2 – CONDICIONES DE ENSAYOS .....	B-38
B.6.6.3 – RESPUESTA DINÁMICA .....	B-38
B.6.6.4 – LIMITACIONES .....	B-38
B.6.6.4.1 – Limitaciones de velocidades de viento .....	B-38

**Sistema Principal de Resistencia de Fuerzas de Viento – Método 1**

Figura B.6.4-1 – Zona de amenaza eólica-velocidad del viento básico .....	B-39
Figura B.6.4-2 – Presiones de viento de diseño. Edificios cerrados <b>h ≤ 18.0 m</b> . Muros y cubiertas .....	B-40
Figura B.6.4-2 – Presiones de viento de diseño. Edificios cerrados <b>h ≤ 18.0 m</b> . Muros y cubiertas procedimiento simplificado .....	B-41
Figura B.6.4-2 – Presiones de viento de diseño. Edificios cerrados <b>h ≤ 18.0 m</b> . Muros y cubiertas procedimiento Factor de ajuste por altura del edificio y exposición .....	B-42
Figura B.6.4-3 – Presiones de viento de diseño. Componentes y revestimientos. Edificios cerrados <b>h ≤ 18.0 m</b> . Muros y cubiertas .....	B-43

**Sistema Principal de Resistencia de Fuerzas de Viento – Método 2**

Figura B.6.5-1 – Factor topográfico <b>K<sub>zt</sub></b> – Método 2 .....	B-47
Figura B.6.5-2 – Coeficientes de presión interna, <b>GC<sub>pi</sub></b> , Componentes y Revestimientos. Edificios Abiertos y total o Parcialmente cerrados. Todas las alturas. Muros y cubiertas .....	B-49
Figura B.6.5-3 – Coeficientes de presión externa, <b>C<sub>p</sub></b> . Edificios total o parcialmente cerrados. Todas las alturas. Muros y cubiertas .....	B-50
Figura B.6.5-4 – Coeficientes de presión externa, <b>C<sub>p</sub></b> . Estructuras y edificios total o Parcialmente cerrados. Todas las alturas. Domos (cubiertas abovedadas) .....	B-52
Figura B.6.5-5 – Coeficientes de presión externa, <b>C<sub>p</sub></b> Componentes y Revestimientos. Estructuras y edificios total o Parcialmente cerrados. Todas las alturas. Cubiertas en arcos .....	B-53
Figura B.6.5-6 – Casos de carga de viento de diseño. Todas las alturas .....	B-54
Figura B.6.5-7 – Coeficientes de presión externa, <b>GC<sub>pf</sub></b> . Edificios total o parcialmente cerrados <b>h ≤ 18.0 m</b> . Muros de baja altura y cubiertas .....	B-55
Figura B.6.5-8A – Coeficientes de presión externa, <b>GC<sub>p</sub></b> . Componentes y Revestimientos. Edificios total o parcialmente Cerrados. <b>h ≤ 18.0 m</b> . Muros .....	B-57
Figura B.6.5-8B – Coeficientes de presión externa, <b>GC<sub>p</sub></b> . Componentes y Revestimientos. Edificios total o parcialmente Cerrados. <b>h ≤ 18.0 m</b> . Cubiertas a das aguas <b>θ ≤ 7°</b> .....	B-58
Figura B.6.5-8C – Coeficientes de presión externa, <b>GC<sub>p</sub></b> . Componentes y Revestimientos. Edificios total o parcialmente Cerrados. <b>h ≤ 18.0 m</b> . Cubiertas a dos y a cuatro aguas <b>7° &lt; θ ≤ 27°</b> .....	B-59
Figura B.6.5-8D – Coeficientes de presión externa, <b>GC<sub>p</sub></b> . Componentes y Revestimientos. Edificios cerrados,	

parcialmente cerrados. $h \leq 18.0$ m. Cubiertas a dos aguas $27^\circ < \theta \leq 45^\circ$ .....	B-60
Figura B.6.5-9 – Coeficientes de presión externa, $GC_p$ . Componentes y Revestimientos. Edificios cerrados, parcialmente cerrados. $h \leq 18.0$ m. Cubiertas escalonadas .....	B-61
Figura B.6.5-10 – Coeficientes de presión externa, $GC_p$ . Componentes y Revestimientos. Edificios cerrados, parcialmente cerrados. $h \leq 18.0$ m. Cubiertas a dos aguas de varias luces .....	B-62
Figura B.6.5-11A – Coeficientes de presión externa, $GC_p$ . Componentes y Revestimientos. Edificios cerrados, parcialmente cerrados. $h \leq 18.0$ m. Cubiertas de una pendiente $3^\circ < \theta \leq 10^\circ$ .....	B-63
Figura B.6.5-11B – Coeficientes de presión externa, $GC_p$ . Componentes y Revestimientos. Edificios cerrados, parcialmente cerrados. $h \leq 18.0$ m. Cubiertas de una pendiente $10^\circ < \theta \leq 30^\circ$ .....	B-64
Figura B.6.5-12 – Coeficientes de presión externa, $GC_p$ . Componentes y Revestimientos. Edificios cerrados, parcialmente cerrados. $h \leq 18.0$ m. Cubiertas aserradas .....	B-65
Figura B.6.5-13 – Coeficientes de presión externa, $GC_p$ . Componentes y Revestimientos. Edificios cerrados, parcialmente cerrados. Todas las alturas. Cubiertas en Domos.....	B-66
Figura B.6.5-14 – Coeficientes de presión externa, $GC_p$ . Componentes y Revestimientos. Edificios cerrados, parcialmente cerrados. $h \geq 18.0$ . Muros y Cubiertas .....	B-67
Figura B.6.5-15A – Coeficientes de presión neta, $C_N$ . Edificios abiertos. $0.25 \leq h/L \leq 1.0$ m., Cubiertas libres de una Pendiente $\theta \leq 45^\circ$ , $\gamma = 0^\circ$ , $180^\circ$ .....	B-68
Figura B.6.5-15B – Coeficientes de presión neta, $C_N$ . Edificios abiertos. $0.25 \leq h/L \leq 1.0$ m., Cubiertas libres a dos aguas $\theta \leq 45^\circ$ , $\gamma = 0^\circ$ , $180^\circ$ .....	B-69
Figura B.6.5-15C – Coeficientes de presión neta, $C_N$ . Edificios abiertos. $0.25 \leq h/L \leq 1.0$ m., Cubiertas en Artesa (dos aguas invertidas) $\theta \leq 45^\circ$ , $\gamma = 0^\circ$ , $180^\circ$ .....	B-70
Figura B.6.5-15D – Coeficientes de presión neta, $C_N$ . Edificios abiertos. $0.25 \leq h/L \leq 1.0$ m., Cubiertas libres en distintas formas $\theta \leq 45^\circ$ , $\gamma = 0^\circ$ , $180^\circ$ .....	B-71
Figura B.6.5-16A – Coeficientes de presión neta, $C_N$ . Componentes y revestimientos. Edificios abiertos. $0.25 \leq h/L \leq 1.0$ m Cubiertas libres de una pendiente .....	B-72
Figura B.6.5-16B – Coeficientes de presión neta, $C_N$ . Componentes y Revestimientos. Edificios abiertos. $0.25 \leq h/L \leq 1.0$ m Cubiertas libres de dos aguas $\theta \leq 45^\circ$ .....	B-73
Figura B.6.5-16C – Coeficientes de presión neta, $C_N$ . Componentes y Revestimientos. Edificios abiertos. $0.25 \leq h/L \leq 1.0$ m Cubiertas libres en artesa (dos aguas invertidas) $\theta \leq 45^\circ$ .....	B-74
Figura B.6.5-17 – Coeficientes de fuerza, $C_f$ . Otras estructuras. Todas las alturas. Muros libres y vallas macizas. Casos A y B.....	B-75
Figura B.6.5-18 – Coeficientes de fuerza, $C_f$ . Otras estructuras. Edificios abiertos. Todas las alturas. Chimeneas, Tanques, Equipo de cubierta y estructuras similares.....	B-77
Figura B.6.5-19 – Coeficientes de fuerza, $C_f$ . Otras estructuras. Todas las alturas. Avisos abiertos y pórticos .....	B-78
Tabla B.6.5-1 – Factor de importancia I (carga de viento) .....	B-79
Tabla B.6.5-2 – Constante de exposición del terreno .....	B-80
Tabla B.6.5-3 – Coeficientes de exposición para la presión dinámica, $K_h$ y $K_z$ .....	B-81
Tabla B.6.5-4 – Factor de direccionalidad del viento, $K_d$ .....	B-82

# TÍTULO B CARGAS

## CAPÍTULO B.1 REQUISITOS GENERALES

### B.1.1 — ALCANCE

El presente Título de este Reglamento da los requisitos mínimos que deben cumplir las edificaciones con respecto a cargas que deben emplearse en su diseño, diferentes a las fuerzas o efectos que impone el sismo. Para que una estructura sismo resistente cumpla adecuadamente su objetivo, debe ser capaz de resistir además de los efectos sísmicos, los efectos de las cargas prescritas en el presente Título. El diseño de los elementos que componen la estructura de la edificación debe hacerse para la combinación de carga crítica.

### B.1.2 — REQUISITOS BÁSICOS

**B.1.2.1** — La estructura y todas sus partes deben cumplir, además de las prescripciones dadas en el Título A por razones sísmicas, los siguientes requisitos:

**B.1.2.1.1** — **Resistencia** — La estructura de la edificación y todas sus partes deben diseñarse y construirse para que los materiales utilizados en la construcción de los elementos y sus conexiones puedan soportar con seguridad todas las cargas contempladas en el presente Título B de la NSR-10 sin exceder las resistencias de diseño cuando se mayoran las cargas por medio de coeficientes de carga, o los esfuerzos admisibles cuando se utilicen las cargas sin mayorar.

**B.1.2.1.2** — **Funcionamiento** — Los sistemas estructurales y sus componentes deben diseñarse para que tengan una rigidez adecuada que limite: (a) las deflexiones verticales de los elementos, (b) la deriva ante cargas de sismo y viento, (c) las vibraciones y (d) cualquier otra deformación que afecte adversamente el funcionamiento de la estructura o edificación.

**B.1.2.1.3** — **Fuerzas causadas por deformaciones impuestas** — Deben tenerse en cuenta en el diseño las fuerzas causadas por deformaciones impuestas a la estructura por: (a) los asentamientos diferenciales contemplados en el título H, (b) por restricción a los cambios dimensionales debidos a variaciones de temperatura, expansiones por humedad, retracción de fraguado, flujo plástico y efectos similares.

**B.1.2.1.4** — **Análisis** — Los efectos de las cargas en los diferentes elementos de la estructura y sus conexiones deben determinarse utilizando métodos aceptados de análisis estructural, teniendo en cuenta los principios de equilibrio, estabilidad general, compatibilidad de deformaciones y las propiedades de los materiales tanto a corto como a largo plazo. En aquellos elementos que tiendan a acumular deformaciones residuales bajo cargas de servicio sostenidas (flujo plástico) debe tenerse en cuenta en el análisis sus efectos durante la vida útil de la estructura.

### B.1.3 — UNIDAD E INTEGRIDAD ESTRUCTURAL GENERAL

**B.1.3.1** — Además de los requisitos de amarre entre partes de la estructura y entre los elementos estructurales que se dan por razones sísmicas en el Título A de este Reglamento, deben tenerse en cuenta los requisitos adicionales que se dan a continuación. En el caso de estructuras de concreto reforzado deben consultarse también los requisitos de C.7.13.

**B.1.3.2** — Por razones accidentales o debido a que la estructura se utiliza para fines diferentes a los previstos en el diseño, ésta puede sufrir daño local o la falta de capacidad resistente en un elemento o en una porción menor de la edificación. Debido a esto los elementos y miembros estructurales deben estar unidos con el fin de obtener una

integridad estructural general que les permita experimentar daño local sin que la estructura en general pierda su estabilidad ni extienda el daño local a otros elementos, ni se presente colapso progresivo.

**B.1.3.3** — El método más común para obtener integridad estructural consiste en disponer los elementos estructurales de tal manera que provean estabilidad general a la estructura, dándoles continuidad y garantizando que tengan suficiente ductilidad, capacidad de absorción y capacidad de disipación de energía para que pueda redistribuir cargas desde una zona dañada a las regiones adyacentes sin colapso.

## **B.1.4 — TRAYECTORIAS DE CARGAS**

**B.1.4.1** — El sistema estructural debe diseñarse de tal manera que exista una trayectoria continua para todas las cargas y solicitaciones consideradas en el diseño.

**B.1.4.2** — La trayectoria de carga que se disponga debe diseñarse de tal manera que sea capaz de resistir adecuadamente las fuerzas desde su punto de aplicación a la estructura, o lugar donde se originen en la estructura, a través de los elementos estructurales hasta la cimentación u otros elementos de apoyo.

**B.1.4.3** — En estructuras sometidas a fuerzas horizontales de viento, sismo, empuje de tierras y otras, los elementos estructurales que sean parte de la trayectoria de cargas deben ser capaces de resistir las fuerzas que se aplican en la superficie de otros elementos estructurales ya sea como cargas distribuidas o efectos inerciales causados por la masa de estos elementos y debe incluir diafragmas cuando sean requeridos para transmitir las fuerzas horizontales a los elementos verticales del sistema de resistencia ante fuerzas laterales.





## CAPÍTULO B.2 COMBINACIONES DE CARGA

### B.2.1 — DEFINICIONES Y LIMITACIONES

**B.2.1.1 — DEFINICIONES** — Las definiciones que se dan a continuación hacen referencia al presente Título B (Se incluye la traducción al inglés de cada uno de los términos definidos para efectos de concordancia con los requisitos de las normas que han servido de base a la actualización de estos requisitos dentro de la NSR-10):

**Cargas (Loads)** — Son fuerzas u otras solicitaciones que actúan sobre el sistema estructural y provienen del peso de todos los elementos permanentes en la construcción, los ocupantes y sus pertenencias, efectos ambientales, asentamientos diferenciales y restricción de cambios dimensionales. Las cargas permanentes son cargas que varían muy poco en el tiempo y cuyas variaciones son pequeñas en magnitud. Todas las otras cargas son cargas variables.

**Cargas de servicio (Service loads)** — Véase cargas nominales.

**Carga mayorada (Factored load)** — Es una carga que se obtiene como el producto de una carga nominal por un coeficiente de carga. Las fuerzas sísmicas dadas en el Título A de este Reglamento corresponden a fuerzas mayoradas, pues ya han sido afectadas por el coeficiente de carga, el cual va incluido en la probabilidad de ocurrencia del sismo de diseño.

**Cargas nominales (Nominal loads)** — Son las magnitudes de las cargas especificadas en B.3 a B.6 de este Reglamento. Las cargas muertas, vivas y de viento que se dan en este Título son cargas nominales o reales, las cuales NO han sido multiplicadas por el coeficiente de carga.

**Coeficiente de carga (Load factor)** — Es un coeficiente que tiene en cuenta las desviaciones inevitables de las cargas reales con respecto a las cargas nominales y las incertidumbres que se tienen en el análisis estructural. Es sinónimo de “factor de carga” para efectos del Reglamento NSR-10.

**Coeficiente de reducción de resistencia (Strength reduction factor)** — Es un coeficiente que tiene en cuenta las desviaciones inevitables entre la resistencia real y la resistencia nominal del elemento y la forma y consecuencia de su tipo de falla. Es sinónimo de “factor de reducción de resistencia” para efectos del Reglamento NSR-10.

**Curadurías** — Son, de acuerdo con la Ley 388 de 1997, las entidades encargadas de estudiar, tramitar y expedir las licencias de construcción en los casos que contempla la Ley. En aquellos casos en los cuales dentro del presente Reglamento NSR-10 se menciona la Curaduría, implica además de ellas la entidad que expide las licencias de construcción o urbanismo que cumplen sus funciones.

**Durabilidad (Durability)** — Capacidad de una estructura o elementos estructural para garantizar que no se presente deterioro perjudicial para el desempeño requerido en el ambiente para el cual se diseñó.

**Edificación (Building)** — Es una construcción cuyo uso principal es la habitación o ocupación por seres humanos.

**Efectos de las cargas (Load effects)** — Son las deformaciones y fuerzas internas que producen las cargas en los elementos estructurales.

**Estado límite (Limit state)** — Es una condición mas allá de la cual una estructura o uno de sus componentes deja de cumplir su función (estado límite de servicio) o se vuelve insegura (estado límite de resistencia).

**Funcionamiento (Serviceability)** — Capacidad de la estructura, o de un elemento estructural, de tener un comportamiento adecuado en condiciones de servicio.

**Integridad estructural (Structural integrity)** — Capacidad de la estructura para evitar colapso generalizado cuando ocurre daño localizado.

**Mantenimiento (Maintenance)** — Conjunto total de actividades que se realizan durante la vida de servicio de diseño de la estructura para que sea capaz de cumplir con los requisitos de desempeño.

**Método de la resistencia (Strength design method)** — Es un método de diseño para los elementos estructurales tal que las fuerzas internas calculadas producidas por las cargas mayoradas no excedan las resistencias de diseño de los mismos.

**Método de los esfuerzos de trabajo (Allowable stress design method)** — Es un método para diseñar los elementos estructurales en el cual los esfuerzos calculados elásticamente, utilizando cargas reales, no deben exceder un valor límite especificado para cada material.

**Método de los estados límites (Limit state design method)** — Es un método para diseñar estructuras de tal manera que la probabilidad de falla para ciertos estados límites considerados importantes esté dentro de valores aceptables. Por lo general se estudian los estados límites de servicio y de resistencia. Este último caso se conoce como método de la resistencia.

**Reparabilidad (Restorability)** — Capacidad de la estructura, o de un elemento estructural, de poder ser reparada física y económicamente cuando sea dañada por los efectos de las solicitaciones consideradas.

**Resistencia (Resistance)** — Capacidad de un elemento estructural para soportar las cargas o fuerzas que se le apliquen

**Resistencia de diseño (Design strength)** — Es el producto de la resistencia nominal por un coeficiente de reducción de resistencia.

**Resistencia nominal (Nominal strength)** — Es la capacidad de la estructura, o componente de ella, de resistir los efectos de las cargas, determinada por medio de cálculo en el cual se utilizan los valores nominales de las resistencias de los materiales, las dimensiones nominales del elemento y ecuaciones derivadas de principios aceptables de mecánica estructural. Estas ecuaciones provienen de ensayos de campo y ensayos de laboratorio con modelos a escala, teniendo en cuenta los efectos del modelaje y las diferencias entre las condiciones en el terreno y en laboratorio.

**Sistema estructural (Structural system)** — Elementos estructurales interconectados que en conjunto cumplen una función específica.

**Trayectoria de cargas (Load path)** — Sucesión de elementos estructurales a lo largo de los cuales se transmiten las cargas desde su punto de aplicación hasta la cimentación.

**Vida de servicio de diseño (Design service life)** — Período durante el cual la estructura o el elemento estructural sean utilizables para el propósito para el cual se diseñaron con los mantenimientos que se requieran pero sin que haya necesidad de realizarles reparaciones importantes.

**B.2.1.2 — LIMITACIÓN** — La seguridad de la estructura puede verificarse utilizando los requisitos de B.2.3 o B.2.4 dependiendo del método de diseño escogido y del material estructural. Una vez se ha determinado si se usan unos requisitos u otros, el diseño debe hacerse en su totalidad siguiendo los requisitos de ese numeral para todos los elementos de la estructura.

## B.2.2 — NOMENCLATURA

- D** = carga Muerta consistente en:
  - (a) peso propio del elemento.
  - (b) peso de todos los materiales de construcción incorporados a la edificación y que son permanentemente soportados por el elemento, incluyendo muros y particiones divisorias de espacios.
  - (c) peso del equipo permanente.
- E** = fuerzas sísmicas reducidas de diseño ( $E = F_s/R$ ) que se emplean para diseñar los miembros estructurales.
- E<sub>d</sub>** = fuerza sísmica del umbral de daño.
- F** = cargas debidas al peso y presión de fluidos con densidades bien definidas y alturas máximas controlables.
- F<sub>a</sub>** = carga debida a inundación.
- F<sub>s</sub>** = fuerzas sísmicas calculadas de acuerdo con los requisitos del Título A del Reglamento.
- G** = carga debida al granizo, sin tener en cuenta la contribución del empozamiento.
- L** = cargas vivas debidas al uso y ocupación de la edificación, incluyendo cargas debidas a objetos móviles,

particiones que se pueden cambiar de sitio. **L** incluye cualquier reducción que se permita. Si se toma en cuenta la resistencia a cargas de impacto este efecto debe tenerse en cuenta en la carga viva **L**.

- L<sub>e</sub>** = carga de empozamiento de agua.
- L<sub>r</sub>** = carga viva sobre la cubierta.
- L<sub>0</sub>** = carga viva sin reducir, en kN/m<sup>2</sup>. Véase B.4.5.1.
- H** = cargas debidas al empuje lateral del suelo, de agua freática o de materiales almacenados con restricción horizontal.
- R<sub>0</sub>** = coeficiente de capacidad de disipación de energía básico definido para cada sistema estructural y cada grado de capacidad de disipación de energía del material estructural. Véase el Capítulo A.3.
- R** = coeficiente de capacidad de disipación de energía para ser empleado en el diseño, corresponde al coeficiente de disipación de energía básico multiplicado por los coeficientes de reducción de capacidad de disipación de energía por irregularidades en altura y en planta, y por ausencia de redundancia en el sistema estructural de resistencia sísmica ( $R = \phi_a \phi_p \phi_r R_0$ ). Véase el Capítulo A.3.
- T** = fuerzas y efectos causados por efectos acumulados de variación de temperatura, retracción de fraguado, flujo plástico, cambios de humedad, asentamiento diferencial o combinación de varios de estos efectos.
- W** = carga de Viento.

### B.2.3 — COMBINACIONES DE CARGA PARA SER UTILIZADAS CON EL MÉTODO DE ESFUERZOS DE TRABAJO O EN LAS VERIFICACIONES DEL ESTADO LIMITE DE SERVICIO

**B.2.3.1 — COMBINACIONES BÁSICAS** — Excepto cuando así se indique en la parte correspondiente a cada uno de los materiales que se regulan en este Reglamento, deben tenerse en cuenta todas las cargas indicadas a continuación actuando en las combinaciones que se dan. El diseño debe hacerse para la combinación que produzca el efecto más desfavorable en la edificación, en su cimentación, o en el elemento estructural bajo consideración. El efecto más desfavorable puede ocurrir cuando una o varias de las cargas no actúen.

En el presente Reglamento NSR-10, todos los materiales estructurales, con la excepción de la madera y guadua en el Título G, se diseñan por el método de la resistencia y por lo tanto las combinaciones básicas de carga de la presente sección B.2.3.1 no son aplicables a los materiales estructurales prescritos en el Reglamento y no deben utilizarse. Se incluyen para aquellos casos especiales en los cuales el diseño se realiza por el método de los esfuerzos admisibles y solo deben emplearse cuando así lo indique explícitamente el Título o Capítulo o Sección correspondiente del Reglamento.

$$D + F \quad (B.2.3-1)$$

$$D + H + F + L + T \quad (B.2.3-2)$$

$$D + H + F + (L_r \text{ ó } G \text{ ó } L_e) \quad (B.2.3-3)$$

$$D + H + F + 0.75(L + T) + 0.75(L_r \text{ ó } G \text{ ó } L_e) \quad (B.2.3-4)$$

$$D + H + F + W \quad (B.2.3-5)$$

$$D + H + F + 0.7E \quad (B.2.3-6)$$

$$D + H + F + 0.75W + 0.75L + 0.75(L_r \text{ ó } G \text{ ó } L_e) \quad (B.2.3-7)$$

$$D + H + F + 0.75(0.7E) + 0.75L + 0.75(L_r \text{ ó } G \text{ ó } L_e) \quad (B.2.3-8)$$

$$0.6D + W + H \quad (B.2.3-9)$$

$$0.6D + 0.7E + H \quad (B.2.3-10)$$

Deben considerarse los efectos más desfavorables de viento y de sismo tomándolos independientemente.

**B.2.3.2 — FUERZAS SÍSMICAS** — Las fuerzas sísmicas reducidas,  $E$ , utilizadas en las combinaciones B.2.3-6, B.2.3-8 y B.2.3-10 corresponden al efecto, expresado en términos de fuerza,  $F_s$ , de los movimientos sísmicos de diseño prescritos en el Título A, divididos por  $R(E = F_s/R)$ . Cuando se trata de diseñar los miembros por el método de los esfuerzos de trabajo del material, el valor del coeficiente de carga que afecta las fuerzas sísmicas  $E$ , es **0.7**.

**B.2.3.2.1 — Verificación de las derivas por el método de esfuerzos de trabajo para el sismo de diseño** — Para evaluar las derivas obtenidas de las deflexiones horizontales causadas por el sismo de diseño, deben utilizarse los requisitos del capítulo A.6, los cuales exigen que las derivas se verifiquen para las fuerzas sísmicas  $F_s$ , sin haber sido divididas por  $R$ , empleando **1.0E** en vez de **0.7E** en las ecuaciones que incluyan  $E$  en B.2.3.

**B.2.3.2.2 — Verificación de las derivas por el método de esfuerzos de trabajo para el sismo de umbral de daño** — Para evaluar las derivas obtenidas de las deflexiones horizontales causadas por el sismo de umbral de daño en edificaciones indispensables del grupo de uso **IV**, deben utilizarse los requisitos del capítulo A.12, los cuales exigen que las derivas se verifiquen para las fuerzas sísmicas  $E_d$ .

## B.2.4 — COMBINACIONES DE CARGAS MAYORADAS USANDO EL MÉTODO DE RESISTENCIA

**B.2.4.1 — APLICABILIDAD** — Las combinaciones de carga y factores de carga dados en la sección B.2.4.2 deben ser usados en todos los materiales estructurales permitidos por el Reglamento de diseño del material, con la excepción de aquellos casos en que el Reglamento indique explícitamente que deba realizarse el diseño utilizando el método de los esfuerzos de trabajo. caso en el cual se deben utilizar las combinaciones de la sección B.2.3.1.

**Nota Importante:** *Las combinaciones de carga dadas en B.2.4.2 contienen factores de carga menores que los que prescribía el Reglamento NSR-98, pero al mismo tiempo para cada uno de los materiales estructurales en esta nueva versión del Reglamento (NSR-10) se han prescrito valores de los coeficientes de reducción de resistencia,  $\phi$ , menores que los que contenía el Reglamento NSR-98, siendo los nuevos valores concordantes con la probabilidad de falla estructural que limita el Reglamento. Por lo tanto es incorrecto, e inseguro, utilizar las nuevas ecuaciones de combinación de carga de B.2.4.2 con los valores de los coeficientes de reducción de resistencia,  $\phi$ , que contenía la NSR-98.*

**B.2.4.2 — COMBINACIONES BÁSICAS** — El diseño de las estructuras, sus componentes y cimentaciones debe hacerse de tal forma que sus resistencias de diseño igualen o excedan los efectos producidos por las cargas mayoradas en las siguientes combinaciones:

$$1.4(D+F) \quad (B.2.4-1)$$

$$1.2(D+F+T)+1.6(L+H)+0.5(L_r \text{ ó } G \text{ ó } L_e) \quad (B.2.4-2)$$

$$1.2D+1.6(L_r \text{ ó } G \text{ ó } L_e)+(L \text{ ó } 0.8W) \quad (B.2.4-3)$$

$$1.2D+1.6W+1.0L+0.5(L_r \text{ ó } G \text{ ó } L_e) \quad (B.2.4-4)$$

$$1.2D+1.0E+1.0L \quad (B.2.4-5)$$

$$0.9D+1.6W+1.6H \quad (B.2.4-6)$$

$$0.9D+1.0E+1.6H \quad (B.2.4-7)$$

**B.2.4.2.1** — Las fuerzas sísmicas reducidas de diseño,  $E$ , utilizadas en las combinaciones B.2.4-5 y B.2.4-7 corresponden al efecto, expresado en términos de fuerza,  $F_s$ , de los movimientos sísmicos de diseño prescritos en el Título A, divididos por  $R(E = F_s/R)$ . Cuando se trata de diseñar los miembros, el valor del

coeficiente de carga que afecta las fuerzas sísmicas  $E$ , es 1.0, dado que estas están prescritas al nivel de resistencia. Para la verificación de las derivas obtenidas de las deflexiones horizontales causadas por el sismo de diseño, deben utilizarse los requisitos del Capítulo A.6, los cuales exigen que las derivas se verifiquen para las fuerzas sísmicas  $F_s$ , sin haber sido divididas por  $R$ .

**B.2.4.2.2** — Se permite reducir a 0.5 el factor de carga de carga viva,  $L$ , en las combinaciones B.2.4-3, B.2.4-4 y B.2.4-5, excepto para estacionamientos, áreas ocupadas como lugares de reunión pública y en todas las áreas donde  $L_0$  sea superior a  $4.8 \text{ kN/m}^2$ .

**B.2.4.2.3** — Cuando las cargas de viento prescritas en el capítulo B.6 del Reglamento NSR-10 no se reducen por el factor de direccionalidad prescrito allí se permite utilizar  $1.3W$  en lugar de  $1.6W$  en las combinaciones B.2.4-4 y B.2.4-6.

**B.2.4.2.4** — El Título A del Reglamento NSR-10 define las fuerzas por sismo al nivel de resistencia por lo tanto en las combinaciones B.2.4-5 y B.2.4-7 se debe usar  $1.0E$ . En las ecuaciones B.2.4-5 y B.2.4-7 se puede usar  $1.4E$  en lugar de  $1.0E$ , cuando los efectos de carga por sismo  $E$  se basen en los niveles de servicio de las fuerzas sísmicas.

**B.2.4.2.5** — El factor de carga para  $H$ , cargas debidas al peso y presión del suelo, agua en el suelo, u otros materiales, debe fijarse igual a cero en las combinaciones B.2.4-6 y B.2.4-7 si la acción estructural debida a  $H$  neutraliza las causadas por  $W$  o  $E$ . Cuando las presiones laterales ejercidas por el empuje del suelo proporcionan resistencia a las acciones estructurales provenientes de otras fuerzas, no deben incluirse en  $H$ , sino deben incluirse en la resistencia de diseño.

**B.2.4.2.6** — Si los efectos del impacto deben ser tenidos en cuenta en el diseño, estos efectos deben incluirse con la carga viva  $L$ .

**B.2.4.2.7** — Los estimativos de asentamientos diferenciales, el flujo plástico, la retracción, la expansión de concretos de retracción compensada o las variaciones de temperatura deben basarse en una evaluación realista de tales efectos que puedan ocurrir durante la vida útil de la estructura.

**Notas**

## CAPÍTULO B.3 CARGAS MUERTAS

### B.3.1 — DEFINICIÓN

La carga muerta cubre todas las cargas de elementos permanentes de construcción incluyendo su estructura, los muros, pisos, cubiertas, cielos rasos, escaleras, equipos fijos y todas aquellas cargas que no son causadas por la ocupación y uso de la edificación. Las fuerzas netas de preesfuerzo deben incluirse dentro de la carga muerta.

### B.3.2 — MASAS Y PESOS DE LOS MATERIALES

Al calcular las cargas muertas deben utilizarse las densidades de masa reales (en  $\text{kg/m}^3$ ) de los materiales las cuales se deben multiplicar por la aceleración de la gravedad,  $9.8 \text{ m/s}^2$ , para así obtener valores de peso en  $\text{N/m}^3$ . En la tabla B.3.2-1 se muestran los valores de la densidad de masa en  $\text{kg/m}^3$  para los materiales de uso más frecuente.

**Tabla B.3.2-1**  
**Masas de los materiales**

<i>Material</i>	<i>Densidad (<math>\text{kg/m}^3</math>)</i>	<i>Material</i>	<i>Densidad (<math>\text{kg/m}^3</math>)</i>
Acero	7 800	Mortero de inyección para mampostería	2 250
Agua		Mortero de pega para mampostería	2 100
Dulce	1 000	Piedra	
Marina	1 030	Caliza, mármol, cuarzo	2 700
Aluminio	2 700	Basalto, granito, gneis	2 850
Arena		Arenisca	2 200
Limpia y seca	1 440	Pizarra	2 600
Seca de río	1 700	Plomo	11 400
Baldosa cerámica	2 400	Productos bituminosos	
Bronce	8 850	Asfalto y alquitrán	1 300
Cal		Gasolina	700
Hidratada suelta	500	Grafito	2 160
Hidratada compacta	730	Parafina	900
Carbón, apilado	800	Petróleo	850
Carbón vegetal	200	Relleno de ceniza	920
Cemento pórtland, a granel	1 440	Tableros de madera aglutinada	750
Cobre	9 000	Terracota	
Concreto simple	2 300	Poros saturados	1 950
Concreto reforzado	2 400	Poros no saturados	1 150
Corcho, comprimido	250	Tierra	
Estaño	7 360	Arcilla húmeda	1 750
Grava seca	1 660	Arcilla seca	1 100
Hielo	920	Arcilla y grava seca	1 600
Hierro		Arena y grava húmeda	1 900
Fundido	7 200	Arena y grava seca apisonada	1 750
Forjado	7 700	Arena y grava seca suelta	1 600
Latón	8 430	Limo húmedo consolidado	1 550
Madera laminada	600	Limo húmedo suelto	1 250
Madera seca	450-750	Vidrio	2 600
Mampostería de concreto	2 150	Yeso en tableros para muros	800
Mampostería de ladrillo macizo	1 850	Yeso suelto	1 150
Mampostería de piedra	2 200	Zinc en láminas enrolladas	7 200

### B.3.3 — CARGAS MUERTAS MÍNIMAS

Al calcular las cargas muertas deben utilizarse las masas reales de los materiales. Debe ponerse especial cuidado en determinar masas representativas en este cálculo, utilizar el peso especificado por el fabricante o en su defecto deben evaluarse analítica o experimentalmente.

### B.3.4 — ELEMENTOS NO ESTRUCTURALES

Para el cálculo de las cargas muertas producidas por materiales de construcción no estructurales, estos elementos se dividen en horizontales y verticales.

**B.3.4.1 — ELEMENTOS NO ESTRUCTURALES HORIZONTALES** — Los elementos no estructurales horizontales son aquellos cuya dimensión vertical es substancialmente menor que sus dimensiones horizontales, y están aplicados, soportados, fijados o anclados a las losas o a la cubierta de la edificación. Estos elementos incluyen, entre otros: formaletería permanente para losas o viguetas, morteros de afinado de piso, rellenos de piso, acabados de piso, rellenos en cubiertas inclinadas, elementos de cubiertas, tejas, membranas impermeables, aislamientos térmicos, claraboyas, cielo raso, alistados, y ductos para servicios.

[Nota: Para propósitos de diseño, las cargas muertas para los elementos no estructurales horizontales se consideran como cargas verticales uniformes por unidad de área de superficie o proyección horizontal, aplicada en las zonas correspondientes en que se localizan tales elementos. En la determinación de las cargas muertas producidas por tales elementos se debe usar la densidad de masa real de los materiales y un espesor realista. Como guía, en la tabla B.3.2-1 se sugieren las densidades de masa mínimas (tales valores deben ser multiplicados por  $g$  y por el espesor correspondiente en  $m$  para obtener las cargas muertas en  $N/m^2$ ). En las tablas B.3.4.1-1 a B.3.4.1-4 se dan valores de cargas muertas de los materiales típicos en elementos no estructurales horizontales, los cuales corresponden a valores mínimos promedio. El diseñador estructural debe tener en cuenta la posibilidad de variación de estos valores debido a diferencias en los materiales locales y en la práctica constructiva.]

**Tabla B.3.4.1-1**  
Cargas muertas mínimas de elementos no estructurales horizontales – Cielo raso

Componente	Carga ( $kN/m^2$ ) $m^2$ de área en planta	Carga ( $kgf/m^2$ ) $m^2$ de área en planta
<b>Cielo raso</b>		
Canales suspendidas de acero	0.10	10
Ductos mecánicos	0.20	20
Entramado metálico suspendido afinado en cemento.	0.70	70
Entramado metálico suspendido afinado en yeso.	0.50	50
Fibras acústicas	0.10	10
Pañete en yeso o concreto	0.25	25
Pañete en entramado de madera	0.80	80
Tableros de yeso	0.0080 (por mm de espesor)	8 (por cm de espesor)
Sistema de suspensión de madera.	0.15	15

**Tabla B.3.4.1-2**  
Cargas muertas mínimas de elementos no estructurales horizontales – relleno de pisos

Componente	Carga ( $kN/m^2$ ) $m^2$ de área en planta	Carga ( $kgf/m^2$ ) $m^2$ de área en planta
<b>Relleno de piso</b>		
Arena	0.0150 (por mm de espesor)	15 (por cm de espesor)
Concreto con escoria	0.0200 (por mm de espesor)	20 (por cm de espesor)
Concreto con piedra	0.0250 (por mm de espesor)	25 (por cm de espesor)
Concreto ligero	0.0150 (por mm de espesor)	15 (por cm de espesor)



**Tabla B.3.4.1-3**  
**Cargas muertas mínimas de elementos no estructurales horizontales – pisos**

<i>Componente</i>	<i>Carga (kN/m<sup>2</sup>) m<sup>2</sup> de área en planta</i>	<i>Carga (kgf/m<sup>2</sup>) m<sup>2</sup> de área en planta</i>
<b>Pisos y acabados</b>		
Acabado de piso en concreto	0.0200 (por mm de espesor)	20 (por cm de espesor)
Afinado (25 mm) sobre concreto de agregado pétreo	1.50	150
Baldosa cerámica (20 mm) sobre 12 mm de mortero.	0.80	80
Baldosa cerámica (20 mm) sobre 25 mm de mortero.	1.10	110
Baldosa sobre 25 mm de mortero	1.10	110
Bloque de asfalto (50 mm), sobre 12 mm de mortero	1.50	150
Bloque de madera (75 mm) sin relleno	0.50	50
Bloque de madera (75 mm) sobre 12 mm de mortero	0.80	80
Durmientes de madera, 20 mm	0.15	15
Madera densa, 25 mm	0.20	20
Mármol y mortero sobre concreto de agregado pétreo	1.60	160
Piso asfáltico o linóleo, 6 mm	0.05	5
Pizarra	0.030 (por mm de espesor)	30 (por cm de espesor)
Terrazzo (25 mm), concreto 50 mm	1.50	150
Terrazzo (40 mm) directamente sobre la losa	0.90	90
Terrazzo (25 mm) sobre afinado en concreto	1.50	150

**Tabla B.3.4.1-4**  
**Cargas muertas mínimas de elementos no estructurales horizontales – cubiertas**

<i>Componente</i>	<i>Carga (kN/m<sup>2</sup>) m<sup>2</sup> de área en planta</i>	<i>Carga (kgf/m<sup>2</sup>) m<sup>2</sup> de área en planta</i>
<b>Cubierta</b>		
Cobre o latón	0.05	5
Cubiertas aislantes		
Fibra de vidrio	0.0020 (por mm de espesor)	2.0 (por cm de espesor)
Tableros de fibra	0.0030 (por mm de espesor)	3.0 (por cm de espesor)
Perlita	0.0015 (por mm de espesor)	1.5 (por cm de espesor)
Espuma de poliestireno	0.0005 (por mm de espesor)	0.5 (por cm de espesor)
Espuma de poliuretano	0.0010 (por mm de espesor)	1.0 (por cm de espesor)
Cubiertas corrugadas de asbesto-cemento	0.20	20
Entablado de madera	0.0060 (por mm de espesor)	6.0 (por cm de espesor)
Láminas de yeso, 12 mm	0.10	10
Madera laminada (según el espesor)	0.0100 (por mm de espesor)	10.0 (por cm de espesor)
Membranas impermeables:		
Bituminosa, cubierta de grava	0.25	25
Bituminosa, superficie lisa	0.10	10
Líquido aplicado	0.05	5
Tela asfáltica de una capa	0.03	3
Marquesinas, marco metálico, vidrio de 10 mm	0.40	40
Tableros de fibra, 12 mm	0.05	5
Tableros de madera, 50 mm	0.25	25
Tableros de madera, 75 mm	0.40	40
Tablero metálico, calibre 20 (0.9 mm de espesor nominal)	0.08	8
Tablero metálico, calibre 18 (1.2 mm de espesor nominal)	0.08	8
Tablillas (shingles) de asbesto – cemento	0.20	20
Tablillas (shingles) de asfalto	0.10	10
Tablillas (shingles) de madera	0.15	15
Teja de arcilla, incluyendo el mortero	0.80	80

**B.3.4.2 — ELEMENTOS NO ESTRUCTURALES VERTICALES** — Los elementos no estructurales verticales son aquellos cuya dimensión vertical es substancialmente mayor que su mínima dimensión horizontal y se encuentran erguidos libremente o soportados por los elementos estructurales verticales o fijados a ellos o anclados solamente a las losas de entrepiso. Tales elementos incluyen, entre otros: fachadas, muros no estructurales, particiones, recubrimiento de muros, enchapes, ornamentación arquitectónica, ventanas, puertas, y ductos verticales de servicios. En las edificaciones en las cuales se puedan disponer particiones, se debe hacer provisión de carga para ellas, ya sea que estas figuren o no, en los planos arquitectónicos.

**Tabla B.3.4.2-1**

**Cargas muertas mínimas de elementos no estructurales verticales – recubrimiento de muros**

<b>Componente</b>	<b>Carga (kN/m<sup>2</sup>) por m<sup>2</sup> de superficie vertical (multiplicar por la altura del elemento en m para obtener cargas distribuidas en kN/m)</b>	<b>Carga (kgf/m<sup>2</sup>) por m<sup>2</sup> de superficie vertical (multiplicar por la altura del elemento en m para obtener cargas distribuidas en kgf/m)</b>
<b>Recubrimiento de muros</b>		
Baldosín de cemento	0.80	80
Entablado de madera	0.0060 (por mm de espesor)	6.0 (por cm de espesor)
Madera laminada (según el espesor)	0.0100 (por mm de espesor)	10.0 (por cm de espesor)
Tableros aislantes para muros		
Espuma de poli estireno	0.0005 (por mm de espesor)	0.5 (por cm de espesor)
Espuma de poliuretano	0.0010 (por mm de espesor)	1.0 (por cm de espesor)
Fibra o acrílico	0.0020 (por mm de espesor)	2.0 (por cm de espesor)
Perlita	0.0015 (por mm de espesor)	1.5 (por cm de espesor)
Tableros de fibra	0.0030 (por mm de espesor)	3.0 (por cm de espesor)
Tableros de fibra, 12 mm	0.05	5
Tableros de yeso, 12 mm	0.10	10

**Tabla B.3.4.2-2**

**Cargas muertas mínimas de elementos no estructurales verticales – particiones livianas**

<b>Componente</b>	<b>Carga (kN/m<sup>2</sup>) por m<sup>2</sup> de superficie vertical (multiplicar por la altura del elemento en m para obtener cargas distribuidas en kN/m)</b>	<b>Carga (kgf/m<sup>2</sup>) por m<sup>2</sup> de superficie vertical (multiplicar por la altura del elemento en m para obtener cargas distribuidas en kgf/m)</b>
<b>Particiones livianas</b>		
Particiones móviles de acero (altura parcial)	0.50	50
Particiones móviles de acero (altura total)	0.20	20
Poste en madera o acero, yeso de 12 mm a cada lado	0.90	90
Poste en madera, 50 x 100, sin pañetar	0.30	30
Poste en madera, 50 x 100, pañete por un lado	0.60	60
Poste en madera, 50 x 100, pañete por ambos lados	2.00	200

**Tabla B.3.4.2-3**

**Cargas muertas mínimas de elementos no estructurales verticales – enchapes**

<b>Componente</b>	<b>Carga (kN/m<sup>2</sup>) por m<sup>2</sup> de superficie vertical (multiplicar por la altura del elemento en m para obtener cargas distribuidas en kN/m)</b>	<b>Carga (kgf/m<sup>2</sup>) por m<sup>2</sup> de superficie vertical (multiplicar por la altura del elemento en m para obtener cargas distribuidas en kgf/m)</b>
<b>Enchape</b>		
Enchape cerámico	0.015 (por mm de espesor)	15 (por cm de espesor)
Enchape en arenisca	0.013 (por mm de espesor)	13 (por cm de espesor)
Enchape en caliza	0.015 (por mm de espesor)	15 (por cm de espesor)
Enchape en granito	0.017 (por mm de espesor)	17 (por cm de espesor)

**Tabla B.3.4.2-4**  
**Cargas muertas mínimas de elementos no estructurales verticales – muros**

<b>Componente</b>	<b>Carga (kN/m<sup>2</sup>) por m<sup>2</sup> de superficie vertical (multiplicar por la altura del elemento en m para obtener cargas distribuidas en kN/m)</b>	<b>Carga (kgf/m<sup>2</sup>) por m<sup>2</sup> de superficie vertical (multiplicar por la altura del elemento en m para obtener cargas distribuidas en kgf/m)</b>
<b>Muros</b>		
Exteriores de paneles (postes de acero o madera):		
Yeso de 15 mm, aislado, entablado de 10 mm	1.00	100
Exteriores con enchape en ladrillo	2.50	250
Mampostería de bloque de arcilla:	<i>Espesor del muro (en mm)</i>	<i>Espesor del muro (en cm)</i>
	<u>100 150 200 250 300</u>	<u>10 15 20 25 30</u>
Pañetado en ambas caras	1.80 2.50 3.10 3.80 4.40	180 250 310 380 440
Sin pañetar	1.30 2.00 2.60 3.30 3.90	130 200 260 330 390
Mampostería de bloque de concreto:	<i>Espesor del muro (en mm)</i>	<i>Espesor del muro (en cm)</i>
	<u>100 150 200 250 300</u>	<u>10 15 20 25 30</u>
Sin relleno	1.40 1.45 1.90 2.25 2.60	140 145 190 225 260
Relleno cada 1.2 m	1.70 2.25 2.70 3.15	170 225 270 315
Relleno cada 1.0 m	1.80 2.30 2.80 3.30	180 230 280 330
Relleno cada 0.8 m	1.80 2.40 3.00 3.45	180 240 300 345
Relleno cada 0.6 m	2.00 2.60 3.20 3.75	200 260 320 375
Relleno cada 0.4 m	2.20 2.90 3.60 4.30	220 290 360 430
Todas las celdas llenas	3.00 4.00 5.00 6.10	300 400 500 610
Mampostería maciza de arcilla:	<i>Espesor del muro (en mm)</i>	<i>Espesor del muro (en cm)</i>
	<u>100 150 200 250 300</u>	<u>10 15 20 25 30</u>
Sin pañetar	1.90 2.90 3.80 4.70 5.50	190 290 380 470 550
Mampostería maciza de concreto:	<i>Espesor del muro (en mm)</i>	<i>Espesor del muro (en cm)</i>
	<u>100 150 200 250 300</u>	<u>10 15 20 25 30</u>
Sin pañetar	2.00 3.10 4.20 5.30 6.40	200 310 420 530 640

**Tabla B.3.4.2-5**  
**Cargas muertas mínimas de elementos no estructurales verticales – ventanas**

<b>Componente</b>	<b>Carga (kN/m<sup>2</sup>) por m<sup>2</sup> de superficie vertical (multiplicar por la altura del elemento en m para obtener cargas distribuidas en kN/m)</b>	<b>Carga (kgf/m<sup>2</sup>) por m<sup>2</sup> de superficie vertical (multiplicar por la altura del elemento en m para obtener cargas distribuidas en kgf/m)</b>
<b>Ventanas</b>		
Muros cortina de vidrio, entramado y marco	0.50	50
Ventanas, vidrio, entramado y marco	0.45	45

[Nota: Para propósitos de diseño, las cargas muertas causadas por los elementos no estructurales verticales se consideran como cargas concentradas, o distribuidas por unidad de longitud del elemento no estructural. Como una guía, se sugieren los valores mínimos de densidad de masa de la tabla B.3.2-1 (los valores allí dados deben multiplicarse por **g**, por el espesor correspondiente en m, y por la altura del elemento en m, con el fin de obtener cargas muertas uniformes distribuidas en N/m). En las tablas B.3.4.2-1 a B.3.4.2-5 se dan los valores de carga muerta de los materiales típicos empleados en los elementos no estructurales verticales, en kN por unidad de área vertical en m<sup>2</sup>. Para obtener las cargas muertas distribuidas en kN/m, los valores sugeridos en las tablas B.3.4.2-1 a B.3.4.2-5 deben multiplicarse por la altura en m del elemento no estructural vertical. Los valores dados en las tablas B.3.2-1 y B.3.4.2-1 a B.3.4.2-5, corresponden a valores mínimos promedio; el diseñador estructural debe tener en cuenta la posibilidad de variación de estos valores debido a diferencias en los materiales locales y en la práctica constructiva.]

[Nota: La carga muerta de los elementos no estructurales verticales internos, como muros y particiones interiores, puede considerarse como una carga muerta uniforme vertical por unidad de área cuando los elementos estructurales secundarios del sistema de piso sean capaces de soportar las cargas concentradas o distribuidas causadas por ellas, sin que se afecte el nivel de resistencia o servicio del sistema de piso del elemento no estructural. Si los elementos no estructurales verticales tienen más de un nivel de altura, sus cargas muertas deben considerarse como cargas concentradas o distribuidas. La carga muerta de fachadas y elementos de cerramiento de la edificación debe considerarse como cargas distribuidas sobre el borde de la losa.]

**B.3.4.3 — VALORES MÍNIMOS ALTERNATIVOS PARA CARGAS MUERTAS DE ELEMENTOS NO ESTRUCTURALES** — En edificaciones con alturas entre pisos terminados menores a 3 m, se pueden utilizar los valores mínimos de carga muerta en  $\text{kN/m}^2$  de área horizontal en planta, dados en la tabla B.3.4.3-1 según el tipo de ocupación, en vez de aquellos obtenidos del análisis detallado de las cargas muertas causadas por los elementos no estructurales.

**Tabla B.3.4.3-1**  
Valores mínimos alternativos de carga muerta de elementos no estructurales cuando no se efectúe un análisis más detallado

<i>Ocupación</i>		<i>Fachada y particiones (kN/m<sup>2</sup>) m<sup>2</sup> de área en planta</i>	<i>Afinado de piso y cubierta (kN/m<sup>2</sup>) m<sup>2</sup> de área en planta</i>	<i>Fachada y particiones (kgf/m<sup>2</sup>) m<sup>2</sup> de área en planta</i>	<i>Afinado de piso y cubierta (kgf/m<sup>2</sup>) m<sup>2</sup> de área en planta</i>
<b>Reunión</b>	Edificaciones con un salón de reunión para menos de 100 personas y sin escenarios.	1.0	1.8	100	180
<b>Oficinas</b>	Particiones móviles de altura total	1.0	1.8	100	180
	Particiones fijas de mampostería	2.0	1.8	200	180
<b>Educativos</b>	Salones de clase	2.0	1.5	200	150
<b>Fábricas</b>	Industrias livianas	0.8	1.6	80	160
<b>Institucional</b>	Internados con atención a los residentes	2.0	1.6	200	160
	Prisiones, cárceles, reformatorios y centros de detención	2.5	1.8	250	180
	Guarderías.	2.0	1.6	200	160
<b>Comercio</b>	Exhibición y venta de mercancías.	1.5	1.4	150	140
<b>Residencial</b>	Fachada y particiones de mampostería.	3.0	1.6	300	160
	Fachada y particiones livianas.	2.0	1.4	200	140
<b>Almacenamiento</b>	Almacenamiento de materiales livianos.	1.5	1.5	150	150
<b>Garajes</b>	Garajes para vehículos con capacidad de hasta 2000 kg	0.2	1.0	20	100

### B.3.5 — EQUIPOS FIJOS

Dentro de las cargas muertas deben incluirse la masa correspondiente de todos los equipos fijos que estén apoyados sobre elementos estructurales tales como ascensores, bombas hidráulicas, transformadores, equipos de aire acondicionado y ventilación y otros.

### B.3.6 — CONSIDERACIONES ESPECIALES

Los profesionales que participen en la construcción y la supervisión técnica, y el propietario de la edificación, deben ser conscientes de los valores de las cargas muertas utilizadas en el diseño y tomar las precauciones necesarias para verificar en la obra que los pesos de los materiales utilizados no superen los valores usados en el diseño. Es responsabilidad de quien suscribe como constructor la licencia de construcción el cumplimiento de este requisito. Véase A.1.3.6.5.

## CAPÍTULO B.4 CARGAS VIVAS

### B.4.1 — DEFINICIÓN

**B.4.1.1** — Las cargas vivas son aquellas cargas producidas por el uso y ocupación de la edificación y no deben incluir cargas ambientales tales como viento y sismo.

**B.4.1.2** — Las cargas vivas en las cubiertas son aquellas causadas por:

- (a) Los materiales, equipos y trabajadores utilizados en el mantenimiento de la cubierta y
- (b) Las causadas por objetos móviles, tales como materas u otros objetos decorativos, y por las personas que tengan acceso a ellas.

### B.4.2 — CARGAS VIVAS UNIFORMEMENTE REPARTIDAS

**B.4.2.1 — CARGAS VIVAS REQUERIDAS** — Las cargas vivas que se utilicen en el diseño de la estructura deben ser las máximas cargas que se espera ocurran en la edificación debido al uso que ésta va a tener. En ningún caso estas cargas vivas pueden ser menores que las cargas vivas mínimas que se dan en las tablas B.4.2.1-1 y B.4.2.1-2.

**Tabla B.4.2.1-1**  
**Cargas vivas mínimas uniformemente distribuidas**

Ocupación o uso		Carga uniforme (kN/m <sup>2</sup> ) m <sup>2</sup> de área en planta	Carga uniforme (kgf/m <sup>2</sup> ) m <sup>2</sup> de área en planta
<b>Reunión</b>	Balcones	5.0	500
	Corredores y escaleras	5.0	500
	Silletería fija (fijada al piso)	3.0	300
	Gimnasios	5.0	500
	Vestíbulos	5.0	500
	Silletería móvil	5.0	500
	Áreas recreativas	5.0	500
	Plataformas	5.0	500
	Escenarios	7.5	750
<b>Oficinas</b>	Corredores y escaleras	3.0	300
	Oficinas	2.0	200
	Restaurantes	5.0	500
<b>Educativos</b>	Salones de clase	2.0	200
	Corredores y escaleras	5.0	500
	Bibliotecas		
	Salones de lectura	2.0	200
	Estanterías	7.0	700
<b>Fábricas</b>	Industrias livianas	5.0	500
	Industrias pesadas	10.0	1000
<b>Institucional</b>	Cuartos de cirugía, laboratorios	4.0	400
	Cuartos privados	2.0	200
	Corredores y escaleras	5.0	500
<b>Comercio</b>	Minorista	5.0	500
	Mayorista	6.0	600
<b>Residencial</b>	Balcones	5.0	500
	Cuartos privados y sus corredores	1.8	180
	Escaleras	3.0	300
<b>Almacenamiento</b>	Liviano	6.0	600
	Pesado	12.0	1200
<b>Garajes</b>	Garajes para automóviles de pasajeros	2.5	250
	Garajes para vehículos de carga de hasta 2.000 kg de capacidad.	5.0	500
<b>Coliseos y Estadios</b>	Graderías	5.0	500
	Escaleras	5.0	500

**Tabla B.4.2.1-2**  
**Cargas vivas mínimas en cubiertas**

<b>Tipo de cubierta</b>	<b>Carga uniforme (kN/m<sup>2</sup>) m<sup>2</sup> de área en planta</b>	<b>Carga uniforme (kgf/m<sup>2</sup>) m<sup>2</sup> de área en planta</b>
Cubiertas, Azoteas y Terrazas	la misma del resto de la edificación (Nota-1)	la misma del resto de la edificación (Nota-1)
Cubiertas usadas para jardines de cubierta o para reuniones	5.00	500
Cubiertas inclinadas con más de 15° de pendiente en estructura metálica o de madera con imposibilidad física de verse sometidas a cargas superiores a la aquí estipulada	0.35	35
Cubiertas inclinadas con pendiente de 15° o menos en estructura metálica o de madera con imposibilidad física de verse sometidas a cargas superiores a la aquí estipulada	0.50	50

**Nota-1** — La carga viva de la cubierta no debe ser menor que el máximo valor de las cargas vivas usadas en el resto de la edificación, y cuando esta tenga uso mixto, tal carga debe ser la mayor de las cargas vivas correspondientes a los diferentes usos.

**B.4.2.2 — EMPUJE EN PASAMANOS Y ANTEPECHOS** — Las barandas, pasamanos de escaleras y balcones, y barras auxiliares tanto exteriores como interiores, y los antepechos deben diseñarse para que resistan una fuerza horizontal de 1.00 kN/m (100 kgf/m) aplicada en la parte superior de la baranda, pasamanos o antepecho y deben ser capaces de transferir esta carga a través de los soportes a la estructura. Para viviendas unifamiliares, la carga mínima es de 0.4 kN/m. (40 kgf/m). En estadios y coliseos esa carga mínima horizontal de barandas y antepechos no será menor de 2.5 kN/m (250 kgf/m). En estos y otros escenarios públicos las barandas deberán ser sometidas a pruebas de carga, las cuales deben ser dirigidas y documentadas por el Supervisor Técnico antes de ser puestas en servicio.

Las barandas intermedias (todas excepto los pasamanos) y paneles de relleno se deben diseñar para soportar una carga normal aplicada horizontalmente de 0.25 kN (25 kgf) sobre un área que no exceda 0.3 m de lado, incluyendo aberturas y espacios entre barandas. No es necesario superponer las acciones debidas a estas cargas con aquellas de cualquiera de los párrafos precedentes.

Los sistemas de barreras para vehículos, en el caso de automóviles de pasajeros, se deben diseñar para resistir una única carga de 30 kN (3000 kgf) aplicada horizontalmente en cualquier dirección al sistema de barreras, y debe tener anclajes o uniones capaces de transferir esta carga a la estructura. Para el diseño del sistema, se debe suponer que la carga va a actuar a una altura mínima de 0.5 m por encima de la superficie del piso o rampa sobre un área que no exceda 0.3 m de lado, y no es necesario suponer que actuará conjuntamente con cualquier carga para pasamanos o sistemas de protección especificada en los párrafos precedentes. Las cargas indicadas no incluyen sistemas de barreras en garajes para vehículos de transporte público y camiones; en estos casos se deben realizar los análisis apropiados que contemplen estas situaciones.

### **B.4.3 — CARGA PARCIAL**

Cuando la luz de un elemento esté cargada parcialmente con la carga viva de diseño produciendo un efecto más desfavorable que cuando está cargada en la totalidad de la luz, este efecto debe ser tenido en cuenta en el diseño.

### **B.4.4 — IMPACTO**

Cuando la estructura quede sometida a carga viva generadora de impacto, la carga viva debe incrementarse, para efectos de diseño, por los siguientes porcentajes:

- (a) Soportes de Elevadores y Ascensores, ..... 100%
- (b) Vigas de puentes grúas con cabina de operación y sus conexiones, ..... 25%
- (c) Vigas de puentes grúas operados por control remoto y sus conexiones, ..... 10%
- (d) Apoyos de maquinaria liviana, movida mediante motor eléctrico o por un eje, ..... 20%

- (e) Apoyos de maquinaria de émbolo o movida por motor a pistón, no menos de ..... 50%  
 (f) Tensores que sirvan de apoyo a pisos o balcones suspendidos y escaleras, ..... 33%

## B.4.5 — REDUCCIÓN DE LA CARGA VIVA

**B.4.5.1 — REDUCCIÓN DE LA CARGA VIVA POR ÁREA AFERENTE** — Cuando el área de influencia del elemento estructural sea mayor o igual a 35 m<sup>2</sup> y la carga viva sea superior a 1.80 kN/m<sup>2</sup> (180 kgf/m<sup>2</sup>) e inferior a 3.00 kN/m<sup>2</sup> (300 kgf/m<sup>2</sup>), la carga viva puede reducirse utilizando la ecuación B.4.5-1:

$$L = L_0 \left( 0.25 + \frac{4.6}{\sqrt{A_i}} \right) \quad (\text{B.4.5-1})$$

Donde:

- L** = carga viva reducida, en kN/m<sup>2</sup>  
**L<sub>0</sub>** = carga viva sin reducir, en kN/m<sup>2</sup>  
**A<sub>i</sub>** = área de influencia del elemento en m<sup>2</sup>

**B.4.5.1.1** — La carga viva reducida no puede ser menor del 50% de **L<sub>0</sub>** en elementos que soporten un piso ni del 40% de **L<sub>0</sub>** en dos o más pisos.

**B.4.5.1.2** — El área de influencia es el área de los paneles adyacentes al elemento considerado, en tal forma que para columnas y vigas equivale al área de los paneles de placa que tocan el elemento, así:

vigas centrales	<b>A<sub>i</sub></b> = área de dos paneles
vigas de borde	<b>A<sub>i</sub></b> = área de un panel
columnas centrales	<b>A<sub>i</sub></b> = área de cuatro paneles
columnas de borde	<b>A<sub>i</sub></b> = área de dos paneles
columnas de esquina	<b>A<sub>i</sub></b> = área de un panel

Para elementos que soporten más de un piso deben sumarse las áreas de influencia de los diferentes pisos

**B.4.5.2 — REDUCCIÓN POR NÚMERO DE PISOS** — Alternativamente a lo estipulado en el numeral anterior en edificios de cinco pisos o más la carga viva para efectos del diseño de las columnas y la cimentación puede tomarse como la suma de las cargas vivas de cada piso multiplicadas por el coeficiente **r** correspondiente a ese piso:

<b>r = 1.0</b>	para <b>i = n</b> a <b>i = n - 4</b> (cinco pisos superiores)
<b>r = 1.0 + 0.10(in + 4)</b>	para <b>i = n - 5</b> a <b>i = n - 8</b>
<b>r = 0.5</b>	para <b>i = n - 9</b> en adelante

Donde:

- n** = número de pisos del edificio  
**i** = número del piso donde se aplica el coeficiente **r**

## B.4.6 – PUENTE GRÚAS

En el diseño de las vigas carrilera de los puente grúas debe tenerse en cuenta una fuerza horizontal equivalente a por lo menos el 20% de la suma de los pesos de la grúa y la carga levantada. En la suma no entra el peso de las partes estacionarias del puente grúa. Esta fuerza debe suponerse colocada en la parte superior de los rieles, normalmente a los mismos y debe distribuirse entre las vigas teniendo en cuenta la rigidez lateral de la estructura que soporta los rieles. Además debe tenerse en cuenta una fuerza horizontal longitudinal, aplicada al tope del riel, igual al 10% de las cargas máximas de rueda de la grúa.

## B.4.7 — EFECTOS DINÁMICOS

Las edificaciones expuestas a excitaciones dinámicas producidas por el público tales como: estadios, coliseos, teatros, gimnasios, pistas de baile, centros de reunión o similares, deben ser diseñadas de tal manera que tengan frecuencias naturales verticales iguales o superiores a 5 Hz (períodos naturales verticales menores de 0.2 s).

## B.4.8 — CARGAS EMPOZAMIENTO DE AGUA Y DE GRANIZO

**B.4.8.1 — GENERALIDADES** — En el diseño estructural de cubiertas se deben considerar los efectos de empozamiento de agua y de granizo. El empozamiento de agua se produce por obstrucción de los sistemas de drenaje de la cubierta, el cual puede ocurrir por debido a residuos, hojas de árboles, o granizo, entre otras fuentes de obstrucción. La determinación de las cargas por empozamiento de agua y granizo se realiza de la siguiente manera:

- (a) Toda cubierta debe disponer de sistema auxiliar de evacuación del exceso de agua cuando se presenta una obstrucción de las bajantes normales. Este sistema puede consistir en gárgolas, rebosaderos u otros implementos que eviten la acumulación de agua y la evacuen de forma confiable ante la obstrucción de las bajantes del sistema de drenaje.
- (b) La carga de empozamiento de agua,  $L_e$ , se determina con base en el volumen de agua que es posible contener hasta que se alcance el nivel de los elementos del sistema auxiliar de evacuación del exceso de agua, como se indica en B.4.8.2.

### B.4.8.2 — CARGA POR EMPOZAMIENTO DE AGUA

**B.4.8.2.1** — El proyecto hidráulico de la edificación debe incluir el diseño del sistema de drenaje de la cubierta y del sistema auxiliar de evacuación del exceso de agua y definirá el volumen de agua que pueda acumularse antes de que el sistema auxiliar de drenaje del exceso opere. Es responsabilidad del constructor que suscribe la licencia de construcción aprobar el proyecto hidráulico y asegurarse de que los sistemas de drenaje normal y auxiliar sean apropiados y de suministrar la información acerca del volumen de agua que pueda acumularse al diseñador estructural.

**B.4.8.2.2** — Con base en la información suministrada por el constructor el diseñador estructural determinará las cargas causadas por el volumen de agua que pueda acumularse antes de que el sistema auxiliar de drenaje del exceso opere y su distribución a los elementos estructurales de soporte de la cubierta realizando su diseño de tal manera que sean capaces de resistir este peso sin fallar.

**B.4.8.2.3** — Para cubiertas en estructura metálica, la revisión del empozamiento debe tener adicionalmente en cuenta lo indicado en F.2.2.3.9.

### B.4.8.3 — CARGA DE GRANIZO

**B.4.8.3.1** — Las cargas de granizo,  $G$ , deben tenerse en cuenta en las regiones del país con más de 2 000 metros de altura sobre el nivel del mar o en lugares de menor altura donde la autoridad municipal o distrital así lo exija.

**B.4.8.3.2** — En los municipios y distritos donde la carga de granizo deba tenerse en cuenta, su valor es de 1.0 kN/m<sup>2</sup> (100 kgf/m<sup>2</sup>). Para cubiertas con una inclinación mayor a 15° este valor puede reducirse a 0.5 kN/m<sup>2</sup> (50 kgf/m<sup>2</sup>).



## **CAPÍTULO B.5**

### **EMPUJE DE TIERRA Y PRESIÓN HIDROSTÁTICA**

#### **B.5.1 — EMPUJE EN MUROS DE CONTENCIÓN DE SÓTANOS**

**B.5.1.1** — En el diseño de los muros de contención de los sótanos y otras estructuras aproximadamente verticales localizadas bajo tierra, debe tenerse en cuenta el empuje lateral del suelo adyacente. Igualmente deben tenerse en cuenta las posibles cargas tanto vivas como muertas que puedan darse en la parte superior del suelo adyacente. Cuando parte o toda la estructura de sótano está por debajo del nivel freático, el empuje debe calcularse para el peso del suelo sumergido y la totalidad de la presión hidrostática. Deben consultarse los requisitos del Título H del Reglamento.

**B.5.1.2** — El coeficiente de empuje de tierra deberá elegirse en función de las condiciones de deformabilidad de la estructura de contención, pudiéndose asignar el coeficiente de empuje activo cuando las estructuras tengan libertad de giro y de traslación; en caso contrario, el coeficiente será el de reposo o uno mayor, hasta el valor del pasivo, a juicio del ingeniero geotecnista y de acuerdo con las condiciones geométricas de la estructura y de los taludes adyacentes, cumpliendo los requisitos adicionales del Título H del Reglamento.

#### **B.5.2 — PRESIÓN ASCENDENTE, SUBPRESIÓN, EN LOSAS DE PISO DE SÓTANOS**

En el diseño de la losa de piso de sótano y otras estructuras aproximadamente horizontales localizadas bajo tierra debe tenerse en cuenta la totalidad de la presión hidrostática ascendente aplicada sobre el área. La cabeza de presión hidrostática debe medirse desde el nivel freático. La misma consideración debe hacerse en el diseño de tanques y piscinas. Véase el capítulo C.23.

#### **B.5.3 — SUELOS EXPANSIVOS**

Cuando existan suelos expansivos bajo la cimentación de la edificación, o bajo losas apoyadas sobre el terreno, la cimentación, las losas y los otros elementos de la edificación, deben diseñarse para que sean capaces de tolerar los movimientos que se presenten, y resistir las presiones ascendentes causadas por la expansión del suelo, o bien los suelos expansivos deben retirarse o estabilizarse debajo y en los alrededores de la edificación, de acuerdo con las indicaciones del ingeniero geotecnista. Debe consultarse el Título H del Reglamento.

#### **B.5.4 — ZONAS INUNDABLES**

En aquellas zonas designadas por la autoridad competente como inundables, el sistema estructural de la edificación debe diseñarse y construirse para que sea capaz de resistir los efectos de flotación y de desplazamiento lateral causados por los efectos hidrostáticos, hidrodinámicos y de impacto de objetos flotantes.

**Notas**

## CAPÍTULO B.6

# FUERZAS DE VIENTO

### B.6.1 — ALCANCE

A continuación se presentan métodos para calcular las fuerzas de viento con que debe diseñarse el sistema principal de resistencia de fuerzas de viento (SPRFV) de las edificaciones, sus componentes y elementos de revestimiento. No es aplicable a las estructuras de forma o localización especiales, las cuales requieren investigación apropiada, ni a las que puedan verse sometidas a oscilaciones graves inducidas por el viento, ni tampoco a estructuras de puentes. Cuando existan resultados experimentales, obtenidos en túneles de viento, éstos pueden usarse en lugar de los especificados en este capítulo, siempre y cuando reciban la aprobación de la Comisión Asesora Permanente para el Régimen de Construcciones Sismo Resistentes.

**B.6.1.1 — PROCEDIMIENTOS PERMITIDOS** — Las cargas de diseño para edificios y otras estructuras, incluyendo el SPRFV y todos los componentes y elementos de revestimiento de estos, se determinaran usando uno de los siguientes procedimientos:

- Método 1** — Procedimiento Simplificado, para edificios que cumplan los requisitos especificados en la sección B.6.4
- Método 2** — Procedimiento Analítico, para edificios que cumplan los requisitos especificados en la sección B.6.5.
- Método 3** — Procedimiento de Túnel de Viento como se especifica en la sección B.6.6.

**B.6.1.2 — PRESIONES DE VIENTO QUE ACTÚAN EN CARAS OPUESTAS DE CADA SUPERFICIE DEL EDIFICIO** — Para el cálculo de las cargas de viento de diseño del SPRFV, se deberá tomar la suma algebraica de las presiones que actúan en caras opuestas de cada superficie del edificio.

**B.6.1.3 — CARGA DE VIENTO DE DISEÑO MÍNIMA** — La carga de viento de diseño, determinada mediante cualquiera de los procedimientos de la sección B.6.1.1, no deberá ser menor a la especificada a continuación.

**B.6.1.3.1 — Sistema Principal Resistente a Cargas de Viento (SPRFV)** — Para una edificación cerrada, parcialmente cerrada o para cualquier estructura, la carga de viento a usarse en el diseño de SPRFV no será menor a la multiplicación de  $0.40 \text{ kN/m}^2$  por el área de la edificación o estructura, proyectada a un plano vertical normal a la dirección de viento en estudio.

**B.6.1.3.2 — Componentes y Revestimientos** — La presión de viento de diseño para los componentes y revestimientos de la estructura no será menor a una presión neta de  $0.40 \text{ kN/m}^2$  actuando en cualquier dirección normal a la superficie.

### B.6.2 — DEFINICIONES

Las siguientes definiciones se aplican a este capítulo:

**Aberturas** — Vanos o espacios en el cerramiento del edificio, que permiten la circulación del aire a través del cerramiento y que se diseñan como “abiertos” durante vientos de diseño como se define en estas especificaciones.

**Altura de la cornisa,  $h$**  — La distancia desde la superficie del suelo adyacente al edificio hasta la cornisa en una determinada pared. Si la altura de la cornisa varía a lo largo de la pared, se tomará la altura promedio.

**Altura media de cubierta,  $h$**  — El promedio de la altura hasta la cornisa y la altura hasta el punto más elevado de la cubierta. Para cubiertas con ángulos de inclinación menores o iguales a  $10^\circ$ , la altura media de cubierta será la altura de la cornisa.

**Aprobado** — Aceptado por la autoridad competente.

**Área efectiva** — El área usada para determinar  $GC_p$ . Para elementos de componentes y paneles de revestimiento, el área efectiva en las figs. B.6.5-8A a B.6.5-14 y en la Fig. B.6.5-16A, B, C y D y es la longitud de luz multiplicada por un ancho efectivo que no debe ser menor que un tercio de la longitud del tramo. Para los elementos de amarre de revestimientos, el área efectiva de viento no será mayor que el área tributaria de un amarre individual.

**Colina** — Con respecto a los efectos topográficos de la sección B.6.5.7, se refiere a una superficie de terreno caracterizada por un cambio notable de relieve en cualquier dirección horizontal.

**Componentes y revestimientos** — Aquellos elementos que no forman parte del sistema principal resistente a fuerzas de viento, SPRFV.

**Cubierta libre** — Cubierta con una configuración similar a la de las figs. B.6.5-15A a B.6.5-15D (a una, dos aguas o en artesa), en un edificio abierto sin paredes de cerramiento bajo la superficie del cubierta.

**Edificio abierto** — Un edificio con aberturas de al menos 80% del área en cada una de las paredes que conforman el cerramiento del edificio (fachadas y cubiertas). Se expresa esta condición mediante la siguiente ecuación  $A_o \geq 0.8A_g$ , donde:

$A_o$  = área total de aberturas en una pared que reciba presión positiva externa, en  $m^2$ .

$A_g$  = área total de la pared a la cual  $A_o$  hace referencia.

**Edificio bajo** — Edificio cerrado o parcialmente cerrado que cumpla con las siguientes condiciones:

(a) Altura media de la cubierta ( $h$ ) menor o igual a 18 m (60 ft).

(b) Altura media de la cubierta ( $h$ ) no excede la menor dimensión horizontal del edificio.

**Edificio cerrado** — Un edificio que no cumpla los requerimientos de edificios abiertos o parcialmente cerrados.

**Edificio de diafragma simple** — Un edificio en el cual las cargas de viento a barlovento y sotavento se transmiten a través de los diafragmas de piso y cubierta hacia un mismo SPRFV, es decir no tiene separaciones estructurales.

**Estructura o edificio de forma regular** — Un edificio u otra estructura que no tenga geometría irregular en su forma espacial.

**Estructura o edificio rígido** — Un edificio u otra estructura cuya frecuencia fundamental sea mayor o igual a 1 Hz .

**Edificio parcialmente cerrado** — Un edificio que cumpla las siguientes condiciones:

(a) El área total de aberturas en una pared que recibe presión externa positiva excede por más de 10% a la suma de las áreas de aberturas en el área restante del revestimiento del edificio (paredes y cubierta).

(b) El área total de aberturas en una pared que soporta cargas positivas, excede de  $0.37 m^2$  o 1% del área de esa pared (la que sea menor), y el porcentaje de aberturas en el área restante del revestimiento del edificio no excede 20%.

Estas condiciones se expresan mediante las siguientes condiciones:

$$A_o > 1.10A_{oi}$$

$$A_o > 0.37m^2 \text{ o } A_o > 0.01A_g, \text{ el que sea menor, y } A_{oi}/A_{gi} \leq 0.20$$

donde

$A_o$  = área total de aberturas en una pared que reciba presión positiva externa, en  $m^2$ .

$A_g$  = área total de la pared a la cual  $A_o$  hace referencia.

$A_{oi}$  = la suma de las áreas de aberturas, sin incluir  $A_o$ , en la revestimiento del edificio (paredes y cubierta), en  $m^2$ .

$A_{gi}$  = la suma de las áreas brutas, sin incluir  $A_g$ , del revestimiento del edificio (paredes y cubierta), en  $m^2$

**Edificio u otra estructura flexible** — Edificios u otras estructuras esbeltas con frecuencia natural fundamental menor a 1 Hz.

**Escarpe** — Con respecto a los efectos topográficos de la sección B.6.5.7, se refiere a un acantilado o pendiente fuerte que separa dos niveles de terreno (véase Fig. B.6.5-1).

**Factor de importancia, I** — Factor que tiene en cuenta el grado de amenaza a la vida humana y daño a la propiedad.

**Fuerza de diseño, F** — Fuerza estática equivalente usada para determinar las cargas de viento para edificios abiertos y otras estructuras.

**Literatura reconocida** — Investigaciones publicadas o documentos técnicos que han sido aprobados.

**Material para vidriado** — Elementos de vidrio, incluyendo vidrio recocido, vidrio con recubrimiento orgánico, vidrio templado, vidrio laminado, vidrio armado, láminas de material plástico o combinaciones de éstos usados en vidriados (véase K.4.1.2).

**Presión de diseño, p** — Presión estática equivalente usada para determinar cargas de viento para edificios.

**Revestimiento del edificio** — Componentes que cierran el edificio como cubiertas, claraboyas, paredes exteriores, puertas y ventanas.

**Revestimiento resistente a impactos** — Un cerramiento diseñado para proteger los materiales para vidriados.

**Sistema principal resistente a cargas de viento (SPRFV)** — Un conjunto de elementos estructurales destinado a brindar apoyo y estabilidad a la estructura en su totalidad. El sistema generalmente recibe las cargas de viento provenientes de más de una superficie.

**Velocidad de viento, V** — Como se especifica en la sección B.6.5.4, es la velocidad de una ráfaga de 3 segundos medida 10 m por encima del suelo en la Exposición C (Véase sección B.6.5.6.3).

**Vidriera** — Vidrio o láminas translucidas de plástico usado en ventanas, puertas, claraboyas o cerramientos.

### B.6.3 — NOMENCLATURA

La nomenclatura siguiente comprende las variables utilizadas en el presente capítulo.

<b>A</b>	=	área efectiva para viento, en m <sup>2</sup>
<b>A<sub>f</sub></b>	=	área de un edificio u otra estructura abierta. Puede referirse al área normal a la dirección de viento o al área proyectada en un plano normal a la dirección del viento, en m <sup>2</sup>
<b>A<sub>g</sub></b>	=	área bruta a la cual hace referencia <b>A<sub>o</sub></b> , en m <sup>2</sup>
<b>A<sub>gi</sub></b>	=	la suma de las áreas brutas de toda la superficie del envolvente (paredes y cubierta) sin incluir <b>A<sub>g</sub></b> , en m <sup>2</sup>
<b>A<sub>o</sub></b>	=	área total de aberturas en una pared que recibe presión positiva externa, en m <sup>2</sup>
<b>A<sub>oi</sub></b>	=	la suma del área de aberturas de toda la superficie del envolvente (paredes y cubierta) sin incluir <b>A<sub>o</sub></b> , en m <sup>2</sup>
<b>A<sub>og</sub></b>	=	área total de aberturas en toda la superficie del cerramiento (paredes y cubierta) del edificio, en m <sup>2</sup>
<b>A<sub>g</sub></b>	=	área bruta de la pared sólida libre o la valla rígida, en m <sup>2</sup>
<b>a</b>	=	ancho de la zona para coeficiente de presión, en m
<b>B</b>	=	dimensión horizontal del edificio medido en dirección normal a la dirección del viento, en m
<b><math>\bar{b}</math></b>	=	factor de velocidad media de viento horaria en la ec. B.6.5-12 de la tabla B.6.5-2
<b><math>\hat{b}</math></b>	=	factor de velocidad de ráfaga de 3 segundos, de la tabla B.6.5-2
<b>C<sub>f</sub></b>	=	coeficiente de fuerza a usarse en el cálculo de cargas de viento para estructuras diferentes a edificios
<b>C<sub>N</sub></b>	=	coeficiente de presión neta a usarse en el cálculo de cargas de viento para edificios abiertos

- C<sub>p</sub>** = coeficiente de presión externa a usarse en el cálculo de cargas de viento para edificios
- c** = factor de intensidad de turbulencia en la ec. B.6.5-3 de la tabla B.6.5-2
- D** = diámetro de estructura o miembro circular, en m
- D'** = profundidad de elementos sobresalientes como nervaduras y cornisas, en m
- F** = fuerza de viento de diseño para estructuras diferentes a edificios, en N
- G** = factor de efecto ráfaga
- G<sub>f</sub>** = factor de efecto ráfaga para el SPRFV de edificios flexibles y otras estructuras
- GC<sub>pn</sub>** = coeficiente de presión combinada para un parapeto
- GC<sub>p</sub>** = producto del coeficiente de presión externa y el factor de efecto ráfaga a usarse en la determinación de cargas de viento para edificios
- GC<sub>pf</sub>** = producto del coeficiente equivalente de presión externa y el factor de efecto ráfaga a usarse en la determinación de cargas de viento para el SPRFV de edificios bajos
- GC<sub>pi</sub>** = producto del coeficiente de presión interna y el factor de efecto ráfaga a usarse en la determinación de cargas de viento para edificios
- g<sub>Q</sub>** = factor pico para respuesta del entorno en las ecs. B.6.5-2 y B.6.5-6
- g<sub>R</sub>** = factor pico para respuesta de resonancia en las ec. B.6.5-6
- g<sub>v</sub>** = factor pico para respuesta de viento en las ecs. B.6.5-2 y B.6.5-6
- H** = altura de la colina o escarpe en la fig. B.6.5-1, en m
- h** = altura media de un edificio o altura de cualquier otra estructura. Se debe usar la altura a la cornisa si el ángulo de inclinación  $\epsilon$  es menor o igual a 10°, en m.
- h<sub>e</sub>** = altura de la cornisa en una determinada pared o altura promedio de cornisa si esta varía a lo largo de la estructura.
- I** = factor de importancia
- I<sub>z</sub>** = intensidad de turbulencia de la ec. B.6.5-6
- K<sub>1</sub>, K<sub>2</sub>, K<sub>3</sub>** = factores de multiplicación en la fig. B.6.5-1 usados para calcular **K<sub>zt</sub>**
- K<sub>d</sub>** = factor de direccionalidad de viento, en la tabla B.6.5-4
- K<sub>h</sub>** = coeficiente de exposición de presión por velocidad evaluado en **z = h**
- K<sub>z</sub>** = coeficiente de exposición de presión por velocidad evaluado a la altura **z**.
- K<sub>zt</sub>** = factor topográfico definido en la sección B.6.5.7
- L** = dimensión horizontal del edificio medida en dirección paralela a la dirección del viento, en m
- L<sub>h</sub>** = distancia viento arriba de la cresta de la colina o escarpe en la fig. B.6.5-1, donde la diferencia en elevación de terreno es la mitad de la altura de la colina o escarpe, en m
- L<sub>z</sub>** = longitud integral a escala de la turbulencia (para modelos a escala en túnel de viento), en m
- L<sub>r</sub>** = dimensión horizontal de esquina de retorno para un muro libre o valla maciza de la fig. B.6.5-17, en m
- ℓ** = factor de escala de longitud integral de la tabla B.6.5-2, en m
- N<sub>1</sub>** = frecuencia reducida de la ec. B.6.5-10
- n<sub>1</sub>** = frecuencia natural del edificio, en Hz
- p** = presión de diseño a usarse en el cálculo de cargas de viento para edificios
- p<sub>L</sub>** = presión de viento actuando en la cara a sotavento en la fig. B.6.5-6, en N/m<sup>2</sup>
- p<sub>net</sub>** = presión neta de viento de diseño de la ec. B.6.4-2, en N/m<sup>2</sup>
- p<sub>net10</sub>** = presión neta de viento de diseño para la categoría de exposición B a h=10.0 m
- p<sub>s</sub>** = presión neta de viento de diseño de la ec. B.6.4-1, en N/m<sup>2</sup>
- p<sub>s10</sub>** = presión de viento de diseño simplificada para la categoría de exposición B a h=10.0 m en la Fig. B.6.4-2
- p<sub>w</sub>** = presión de viento actuando en la cara a barlovento en la fig. B.6.5-6, en N/m<sup>2</sup>
- Q** = factor de respuesta del entorno de la ec. B.6.5-4
- q** = presión por velocidad, en N/m<sup>2</sup>
- q<sub>h</sub>** = presión por velocidad evaluada a la altura **z = h**, en N/m<sup>2</sup>
- q<sub>i</sub>** = presión por velocidad para la determinación de la presión interna, en N/m<sup>2</sup>

$q_p$	= presión por velocidad en la parte superior del parapeto, en $N/m^2$
$q_z$	= presión por velocidad evaluada a una altura $z$ por encima del terreno, en $N/m^2$
$R$	= factor de respuesta de resonancia de la ec. B.6.5-8
$R_B, R_h, R_L$	= valores de la ec. B.6.5-8
$R_i$	= factor de reducción de la ec. B.6.5-14
$R_n$	= valor de la ec. B.6.5-9
$s$	= dimensión vertical de un muro libre o una valla maciza de la fig. B.6.5-17, en m
$V$	= velocidad básica de viento de la fig. B.6.4-1 en m/s. La velocidad básica de viento corresponde a la velocidad de una ráfaga de 3 segundos a una altura de 10 m por encima del suelo en un terreno de categoría de exposición C
$V_i$	= volumen interno sin particiones, en $m^3$
$\bar{V}_z$	= velocidad de viento promedia por hora a una altura $z$ . m/s
$W$	= ancho del edificio en las figs. B.6.5-9 y B.6.5-11A y B; y ancho de la luz en las figs. B.6.5-10 y B.6.5-12, en m
$X$	= distancia hasta el centro de presión desde el borde a barlovento, en m
$x$	= distancia tomada desde la cima en la dirección de barlovento o sotavento en la fig. B.6.5-1, en m
$z$	= altura por encima del terreno, en m
$\bar{z}$	= altura equivalente de la estructura, en m
$z_g$	= altura nominal de la capa atmosférica límite usada en este código. Los valores aparecen en la tabla B.6.5-2
$z_{min}$	= altura mínima de exposición de la tabla B.6.5-2
$\alpha$	= exponente para la ley potencial de la velocidad de ráfaga de 3 seg, de la tabla B.6.5-2
$\hat{\alpha}$	= inversa de $\alpha$ de la Tabla B.6.5-2
$\bar{\alpha}$	= exponente para la ley potencial de la velocidad media horaria del viento, ec. B.6.5-12 en la tabla B.6.5-2
$\beta$	= coeficiente de amortiguamiento, porcentaje crítico para edificios y otras estructuras
$\epsilon$	= coeficiente de área sólida vs área bruta para muros libres, vallas macizas, vallas abiertas, torres de celosía y otras estructuras de celosía
$\lambda$	= factor de ajuste por altura y exposición del edificio de las figs. B.6.4-2 y B.6.4-3.
$\bar{\epsilon}$	= exponente para la ley potencial de la escala de longitud integral en la ec. B.6.5-5 obtenido de la tabla B.6.5-2
$\eta$	= valor usado en la ec. B.6.5-11A (véase sección B.6.5.8.2)
$\theta$	= ángulo de inclinación de la cubierta, en grados.
$v$	= cociente alto/ancho para vallas macizas

## B.6.4 — PROCEDIMIENTO SIMPLIFICADO

**B.6.4.1 — ALCANCE** — Un edificio cuyas cargas de viento de diseño se determinen de acuerdo con esta sección deberá cumplir las condiciones de B.6.4.1.1 o B.6.4.1.2. Si solamente cumple las condiciones de B.6.4.1.2 para el diseño de los elementos de revestimiento y componentes, el SPRFV deberá diseñarse usando el Método 2 (Procedimiento Analítico) o el Método 3 (Procedimiento de Túnel de Viento).

**B.6.4.1.1 — Sistema Principal de Resistencia de Fuerzas de Viento (SPRFV)** — Para el diseño del SPRFV el edificio debe cumplir todas las siguientes condiciones:

- (a) El edificio sea de diafragma simple como se define en la sección B.6.2.
- (b) El edificio sea bajo de acuerdo con la sección B.6.2.
- (c) El edificio sea cerrado como se define en la sección B.6.2 y cumpla las provisiones de zonas propensas a huracanes de acuerdo con la sección B.6.5.9.3.
- (d) El edificio sea de forma regular como se define en la sección B.6.2.
- (e) El edificio no sea clasificado como flexible como se define en la sección B.6.2.
- (f) Las características de respuesta del edificio sean tales que el mismo no esté sujeto a cargas por viento a través de él, a generación de vórtices, a inestabilidad por golpeteo o aleteo, y no esté ubicado en un sitio en el que se puedan presentar efectos de canalización o sacudimiento por la estela de obstrucciones en barlovento, que obliguen a consideraciones especiales.
- (g) El edificio tenga una sección transversal aproximadamente simétrica en cada dirección y tenga

una cubierta plana o cubierta a dos o cuatro aguas con ángulo de inclinación  $\theta \leq 45^\circ$ .

- (h) El edificio esta eximido de los casos de carga torsional indicados en la Nota 5 de la fig. B.6.5-7, o estos casos no controlan el diseño de ninguno de los elementos del SPRFV del edificio.

**B.6.4.1.2 — Componentes y Revestimientos** — Para el diseño de los componentes y elementos de revestimiento, el edificio debe cumplir todas las siguientes condiciones:

- (a) La altura promedio  $h$  es igual o menor a 18.0 m.
- (b) El edificio es cerrado como se define en la sección B.6.2 y cumple las provisiones de zonas propensas a huracanes de acuerdo con la sección B.6.5.9.3.
- (c) El edificio es de forma regular como se define en la sección B.6.2.
- (d) El edificio tiene una cubierta plana, una cubierta a dos aguas con  $\theta \leq 45^\circ$  o una cubierta a cuatro aguas con  $\theta \leq 27^\circ$ .

#### B.6.4.2 — PROCEDIMIENTO DE DISEÑO

- (a) La velocidad básica de viento  $V$  se determina de acuerdo con la sección B.6.5.4. Deberá suponerse que el viento viene de cualquier dirección horizontal.
- (b) El factor de importancia  $I$  se determina de acuerdo con la sección B.6.5.5.
- (c) La categoría de exposición se determina de acuerdo con la sección B.6.5.6.
- (d) Se determina un coeficiente de ajuste por altura y exposición,  $\lambda$ , de acuerdo con la fig. B.6.4-2.

**B.6.4.2.1 — Sistema Principal de Resistencia de Fuerzas de Viento (SPRFV)** — Las presiones de viento de diseño simplificado,  $p_s$ , representan la presión neta (suma de presiones internas y externas) que se debe aplicar a las proyecciones horizontales y verticales de las superficies del edificio como se muestra en la fig. B.6.4-2. Para la presión horizontal (zonas A, B, C y D),  $p_s$  es la combinación de las presiones netas a barlovento y sotavento,  $p_s$  se determinará con la siguiente Ec.:

$$p_s = \lambda K_{zt} I P_{S10} \quad (\text{B.6.4-1})$$

donde;

- $\lambda$  = factor de ajuste por altura y exposición, de la fig. B.6.4-2 (continuación).
- $K_{zt}$  = factor topográfico como se define en la sección B.6.5.7 evaluado a la altura promedio de la cubierta,  $h$  ecuación B.6.5-1
- $I$  = factor de importancia como se define en la sección B.6.5.5
- $P_{S10}$  = presión de viento de diseño simplificada para la categoría de exposición  $B$ , con  $h=10$  m de la fig. B.6.4-2.

**B.6.4.2.1.1 - Presiones Mínimas** - Los efectos de carga de las presiones de viento de diseño de la sección B.6.4.2.1 no serán menores que el caso de carga mínima de la sección B.6.1.3.1, suponiendo presiones  $p_s$ , de  $+0.40 \text{ kN/m}^2$  para las zonas A, B, C y D y de  $0 \text{ kN/m}^2$  para las zonas E, F, G y H.

**B.6.4.2.2 — Elementos de Revestimiento y Componentes** — Para los elementos de revestimiento y componentes diseñados usando el Método Simplificado, las presiones de viento de diseño netas,  $p_{net}$  representan la presión neta (suma de presiones internas y externas) que se debe aplicar en dirección normal a cada superficie del edificio como se muestra en la fig. B.6.4-3.

$$p_{net} = \lambda K_{zt} I P_{net10} \quad (\text{B.6.4-2})$$

donde;

- $\lambda$  = factor de ajuste por altura y exposición, de la fig. B.6.4-2
- $K_{zt}$  = factor topográfico como se define en la sección B.6.5.7 evaluado a la altura promedio de la cubierta,  $h$
- $I$  = factor de importancia como se define en la sección B.6.2



$P_{net10}$  = presión neta de viento de diseño para la categoría de exposición B a  $h = 10.0$  m

**B.6.4.2.2.1 — Presiones Mínimas** — Las presiones de viento de diseño positivas y negativas,  $P_{net}$  de la sección B.6.4.2.2 no serán menores a  $+0.4$  kN/m<sup>2</sup> y  $-0.4$  kN/m<sup>2</sup>, respectivamente.

**B.6.4.3 — REVESTIMIENTO PERMEABLE** — Las cargas de viento de diseño de la fig. B.6.4-3 se usarán para todos los revestimientos permeables a menos que se demuestre a través de datos experimentales aprobados u otra literatura reconocida, que las cargas son menores para el tipo de revestimiento que está siendo considerado.

## B.6.5 – MÉTODO 2 - PROCEDIMIENTO ANALÍTICO

**B.6.5.1 — ALCANCE** — Un edificio cuyas cargas de viento de diseño sean determinadas de acuerdo con esta sección deberá cumplir las siguientes condiciones:

- (a) El edificio o estructura sea de forma regular como se define en la sección B.6.2.
- (b) El edificio o estructura no tiene características de respuesta que den lugar a cargas transversales de viento, generación de vórtices, inestabilidad debida a golpeteo o aleteo y que por su ubicación, tampoco deben merecer consideración especial los efectos de canalización o sacudimiento por la estela producida por las obstrucciones a barlovento.

**B.6.5.2 — LIMITACIONES** — Las especificaciones de la sección B.6.5 consideran el efecto del aumento de cargas producto de la resonancia entre ráfagas y vibraciones en la dirección del viento en edificios flexibles y otras estructuras. Los edificios o estructuras que no cumplan las consideraciones de la sección B.6.5.1 o aquellos que tengan forma irregular o características de respuesta inusuales, deberán ser diseñados usando literatura reconocida que documente esos efectos de las cargas de viento o deberán ser diseñados usando el procedimiento de túnel de viento especificado en la sección B.6.6.

**B.6.5.2.1 — Protección de otras edificaciones** — No se harán reducciones de presiones de velocidad producto del apantallamiento de otras estructuras aledañas o producto de las características del terreno.

**B.6.5.2.2 — Revestimientos Permeables** — Para determinar las cargas aplicables a revestimientos permeables se usarán las especificaciones de la sección B.6.5 a menos que se demuestre con ensayos aprobados o literatura reconocida que las cargas son menores.

### B.6.5.3 — PROCEDIMIENTO DE DISEÑO

- (a) La *velocidad básica de viento*  $V$ , y el factor de dirección de viento  $K_d$  se determinarán de acuerdo con la sección B.6.5.4.
- (b) El *factor de importancia*  $I$  se determinará de acuerdo con la sección B.6.5.5.
- (c) Se determinará para cada dirección de viento una o unas *categorías de exposición*  $K_z$  y un *coeficiente de exposición para la presión por velocidad*  $K_h$ , de acuerdo con la sección B.6.5.6.
- (d) El *factor topográfico*  $K_{zt}$ , se determinará de acuerdo con la sección B.6.5.7.
- (e) El *factor de efecto de ráfaga*  $G$  o  $G_f$ , según aplique, se determinará de acuerdo con la sección B.6.5.8.
- (f) La *clasificación de cerramiento* se determinará de acuerdo con la sección B.6.5.9.
- (g) El *Coeficiente de Presión Interna*  $GC_{pi}$  se determinará de acuerdo con la sección B.6.5.11.1.
- (h) El *Coeficiente de Presión Externa*  $C_p$  o  $GC_{pf}$  o los *Coeficientes de Fuerza*  $C_f$ , según aplique, se determinaran de acuerdo con la sección B.6.5.11.2 o B.6.5.11.3 respectivamente.
- (i) La *presión por velocidad*  $q_z$  o  $q_h$ , según aplique, se determinará de acuerdo con la sección B.6.5.10.
- (j) La *Carga de Viento de Diseño*  $p$  o  $F$  se determinará de acuerdo con las secciones B.6.5.12, B.6.5.13, B.6.5.14 y B.6.5.15, según aplique.

**B.6.5.4 — VELOCIDAD DE VIENTO BÁSICA** — La velocidad de viento básica,  $V$  usada en la determinación de las cargas de viento de diseño edificios y otras estructuras se tomará de la Fig. B.6.4-1, excepto con lo especificado en las secciones B.6.5.4.1 y B.6.5.4.2. Se supondrá que el viento proviene de cualquier dirección horizontal.

**B.6.5.4.1 — Regiones Especiales para Viento** — La velocidad básica de viento se incrementará donde

existan registros o la experiencia indique velocidades de viento mayores que las expresadas en la fig. B.6.4-1. Terrenos montañosos, precipicios y las regiones especiales de la figura B.6.4-1 se deberán estudiar para determinar si existen condiciones de viento inusuales. La autoridad respectiva ajustará los valores de la fig. B.6.4-1 para reflejar velocidad de viento locales mayores. Este ajuste se debe hacer basado en información meteorológica y en una estimación de la velocidad básica del viento según las especificaciones de la sección B.6.5.4.2.

**B.6.5.4.2 — Estimación de la Velocidad Básica del Viento a partir de Información Climática Regional —**

Los datos climáticos regionales se pueden usar en lugar de las velocidades básicas de viento dadas en la figura B.6.4-1 solamente cuando la autoridad competente considere que se han cumplido las siguientes condiciones:

**B.6.5.4.2.1 —** Se han utilizado procedimientos estadísticos aprobados para el análisis de valores extremos en el tratamiento de los datos, y

**B.6.5.4.2.2 —** Se han tenido en cuenta la longitud de registros, el error de muestreo, el tiempo promedio, la altura del anemómetro, la calidad de los datos y la exposición del terreno.

**B.6.5.4.3 — Limitaciones —** Los tornados no se han considerado en los cálculos de la velocidad de viento básica.

**B.6.5.4.4 — Factor de Dirección de Viento —** El Factor de Dirección de Viento,  $K_d$ , se determinará con la tabla B.6.5-4. Este factor solo aplicará cuando se use conjuntamente con las combinaciones de carga especificadas en las secciones B.2.3 y B.2.4.

**B.6.5.5 — FACTOR DE IMPORTANCIA —** El factor de importancia,  $I$ , para el edificio u otra estructura debe determinarse de la tabla B.6.5-1. de acuerdo con los grupos de uso presentados en la sección A.2.5

**B.6.5.6 — EXPOSICIÓN —** Para cada dirección de viento considerada, la categoría de exposición a barlovento se determinará con base en la rugosidad del terreno que a su vez es determinada por la topografía natural, la vegetación y las estructuras construidas en éste.

**B.6.5.6.1 — Direcciones de Viento y Sectores —** Para cada dirección de viento seleccionada para la evaluación de cargas de viento, se debe determinar la exposición del edificio o la estructura para los dos sectores a barlovento que se extienden a  $45^\circ$  a cada lado de la dirección de viento elegida. Las exposiciones en estos dos sectores se deben determinar de acuerdo con las secciones B.6.5.6.2 y B.6.5.6.3. La exposición que produzca las mayores cargas de viento se usará para representar el viento de esa dirección.

**B.6.5.6.2 — Categorías de Rugosidad de Terreno —** Escogiendo entre las categorías de este numeral, se determinará la rugosidad del terreno dentro de cada sector de  $45^\circ$  para una distancia viento arriba como se define en la sección B.6.5.6.3. Esto se hace con el propósito de asignarle al terreno una categoría de exposición como se define en la sección B.6.5.6.3.

**Rugosidad de Terreno B —** Áreas urbanas y suburbanas, áreas boscosas u otros terrenos con numerosas obstrucciones del tamaño, iguales o mayores al de una vivienda unifamiliar y con poca separación entre ellas.

**Rugosidad de Terreno C —** Terreno abierto con pocas obstrucciones y con alturas inferiores a 9.0 m. Esta categoría incluye campos planos abiertos, praderas y todas las superficies acuáticas en zonas propensas a huracanes.

**Rugosidad de Terreno D —** Áreas planas y no obstruidas y superficies acuáticas por fuera de regiones propensas a huracanes. Esta categoría incluye pantanos, salinas y superficies de hielo.

**B.6.5.6.3 — Categorías de Exposición**

**Exposición B —** La categoría de exposición B aplica cuando la rugosidad del terreno, como se define en Rugosidad de Terreno B, prevalece por una distancia de al menos 800 m o 20 veces la altura del edificio, la que sea mayor, en la dirección al viento.

**EXCEPCIÓN —** Para edificios cuya altura media sea menor o igual a 9.0 m, la distancia viento arriba puede

reducirse a 460 m.

**Exposición C** — La categoría de exposición C aplicará para todos los casos donde no apliquen las categorías B y D.

**Exposición D** — La categoría de exposición D aplica cuando la rugosidad del terreno, como se define en Rugosidad de Terreno D, prevalece por una distancia mayor a 1500 m o 20 veces la altura del edificio, la que sea mayor, en la dirección de barlovento. La categoría de exposición D se extenderá hacia las áreas viento abajo de las Rugosidades de Terreno B o C por una distancia de 200 m o 20 veces la altura de la edificación, la que sea mayor.

Para una edificación que se ubique en una zona de transición entre categorías, se usará la categoría que produzca mayores fuerzas de diseño.

**EXCEPCIÓN** - Se permite usar una categoría de exposición intermedia entre las categorías anteriores en una zona de transición, siempre y cuando esta se determine con un proceso analítico definido en la literatura reconocida.

#### B.6.5.6.4 — Categorías de Exposición para el SPRFV

**B.6.5.6.4.1 — Edificios y Otras Estructuras** — Las cargas de viento para el diseño del SPRFV determinadas de la fig. B.6.5-3 deberán basarse en las categorías de exposición definidas en la sección B.6.5.6.3., para cada dirección de viento considerada.

**B.6.5.6.4.2 — Edificios Bajos** — Las cargas de viento para el diseño del SPRFV de edificios bajos se determinarán usando una presión por velocidad  $q_h$  basada en la categoría de exposición que produzca las mayores cargas de viento para cualquier dirección de viento donde se usen los coeficientes de presión externa  $GC_{pf}$  dados en la fig. B.6.5-7.

**B.6.5.6.5 — Categoría de Exposición para Componentes y Elementos de Revestimiento** — Las presiones de diseño para componentes y elementos de revestimiento, en edificios y otras estructuras, deberán basarse en la exposición que de por resultado las mayores cargas de viento en cualquier dirección de viento.

**B.6.5.6.6 — Coeficiente de Exposición de Presión por velocidad** — Basado en la categoría de exposición determinada en la sección B.6.5.3, se define de la Tabla B.6.5-3 un coeficiente de exposición de presión por velocidad  $K_z$  o  $K_h$ , según aplique. Para una edificación que se ubique en una zona de transición entre categorías de exposición, es decir cerca a un cambio de rugosidad de terreno, se permitirá tomar valores intermedios de  $K_z$  o  $K_h$ , siempre y cuando se determinen por medio de un método racional de análisis definido en la literatura reconocida.

#### B.6.5.7 — EFECTOS TOPOGRÁFICOS

**B.6.5.7.1 — Aumento de velocidad sobre Colinas o Escarpes** — Se deben incluir en el diseño los efectos de aumento de velocidad del viento sobre colinas aisladas, o escarpes, que constituyan cambios abruptos en la topografía general. Los edificios, las condiciones del sitio y la localización deben cumplir todas las siguientes condiciones:

- (a) Que la colina, o escarpe esté aislada y sin obstrucciones en barlovento, por otros accidentes topográficos de altura cercana a 100 veces su altura (100H) o 3 km, la que sea menor. La distancia se debe medir horizontalmente del punto desde el cual la altura  $H$  de la loma, colina o escarpe se mide.
- (b) Que la colina, o escarpe sobresalga por encima del terreno viento arriba por un factor de 2 o más, dentro de un radio de 3 km.
- (c) Que la estructura esté localizada en la mitad superior de la colina o cerca de la cresta del escarpe, como se muestra en la fig. B.6.5-1.
- (d) Que  $H/L_h \geq 0.2$ .
- (e)  $H$  es mayor o igual a 4.5 m para la Exposición C y D y 18 m para la Exposición B.

**B.6.5.7.2 — Factor Topográfico** — El efecto de aumento de velocidad de viento se incluirá en el cálculo de cargas de viento de diseño usando el factor  $K_{zt}$  :

$$K_{zt} = (1 + K_1 K_2 K_3)^2 \quad (\text{B.6.5-1})$$

Donde  $K_1$ ,  $K_2$  y  $K_3$  se dan en la Fig. B.6.5-1.

Si el sitio o la localización de la estructura no cumple las condiciones especificadas en la sección B.6.5.7.1, entonces  $K_{zt} = 1.0$ .

**B.6.5.8 — FACTOR DE EFECTO RÁFAGA**

**B.6.5.8.1 — Estructuras Rígidas** — Para estructuras rígidas como se definen en la sección B.6.2, el factor de efecto ráfaga se tomará como 0.85 o se calculará con la siguiente fórmula:

$$G = 0.925 \left( \frac{(1 + 1.7g_Q I_z Q)}{1 + 1.7g_v I_z} \right) \quad (\text{B.6.5-2})$$

$$I_z = c \left( \frac{10}{z} \right)^{1/6} \quad (\text{B.6.5-3})$$

Donde  $I_z$  = la intensidad de turbulencia a la altura  $z$ , donde  $z$  = la altura equivalente de la estructura definida como  $0.6h$ , pero no menor a  $z_{\min}$  para todas la alturas de edificios  $h$ . Para cada exposición  $z_{\min}$  y  $c$  se listan en la tabla B.6.5-2;  $g_Q$  y  $g_v$  se tomaran como 3.4. La respuesta del entorno  $Q$  se define como:

$$Q = \frac{1}{\sqrt{1 + 0.62 \left( \frac{B + h}{L_z} \right)^{0.63}}} \quad (\text{B.6.5-4})$$

Donde  $B$  y  $h$  se definen en la sección B.6.3; y  $L_z$  = longitud integral a escala de la turbulencia (para modelos a escala en túnel de viento).  $L_z$  está definido por:

$$L_z = \ell \left( \frac{z}{10} \right)^{\bar{\epsilon}} \quad (\text{B.6.5-5})$$

Donde  $\ell$  y  $\bar{\epsilon}$  son constantes definidas en la tabla B.6.5-2.

**B.6.5.8.2 — Estructuras Flexibles o Dinámicamente Sensibles** — Para estructuras flexibles o dinámicamente sensibles como se define en la sección B.6.2, el factor efecto ráfaga se calculará mediante la expresión:

$$G_f = 0.925 \left( \frac{1 + 1.7I_z \sqrt{g_Q^2 Q^2 + g_R^2 R^2}}{1 + 1.7g_v I_z} \right) \quad (\text{B.6.5-6})$$

$g_Q$  y  $g_v$  se tomarán como 3.4 y  $g_R$  se calculará con la siguiente ecuación:

$$g_R = \sqrt{2 \ln(3600n_1)} + \frac{0.577}{\sqrt{2 \ln(3600n_1)}} \quad (\text{B.6.5-7})$$

$R$  , el factor de respuesta de resonancia se calcula con la siguiente ecuación:

$$R = \sqrt{\frac{1}{\beta} R_n R_h R_B (0.53 + 0.47 R_L)} \quad (\text{B.6.5-8})$$

$$R_n = \frac{7.47 N_1}{(1 + 10.3 N_1)^{5/3}} \quad (\text{B.6.5-9})$$

$$N_1 = \frac{n_1 L \bar{z}}{\bar{V}_z} \quad (\text{B.6.5-10})$$

$$R_\ell = \frac{1}{\eta} - \frac{1}{2\eta^2} (1 - e^{-2\eta}) \quad \text{para } \eta > 0 \quad (\text{B.6.5-11a})$$

$$R_\ell = 1 \quad \text{para } \eta = 0 \quad (\text{B.6.5-11b})$$

Donde el subíndice  $\ell$  en la ec. B.6-11a se tomará como  $h$ ,  $B$  y  $L$  respectivamente donde  $h$ ,  $B$  y  $L$  se definen en la sección B.6.3.

$\eta_1$  = Frecuencia natural del edificio

$R_\ell = R_h$  tomando  $\eta = 4.6n_1 h / \bar{V}_z$

$R_\ell = R_B$  tomando  $\eta = 4.6n_1 EB / \bar{V}_z$

$R_\ell = R_L$  tomando  $\eta = 15.4n_1 L / \bar{V}_z$

$\beta$  = porcentaje de amortiguamiento crítico

$\bar{V}_z$  = velocidad de viento promedio por hora a una altura  $\bar{z}$  determinada con la ecuación:

$$\bar{V}_z = \bar{b} \left( \frac{\bar{z}}{10} \right)^{\bar{\alpha}} V \quad (\text{B.6.5-12})$$

Donde  $\bar{b}$  y  $\bar{\alpha}$  son constantes listadas en la tabla B.6.5-2 y  $V$  es la velocidad básica del viento en m/s.

**B.6.5.8.3 — Análisis Racional** — En lugar de los procedimientos definidos en las secciones B.6.5.8.1 y B.6.5.8.2, se permite la determinación del factor efecto ráfaga por medio de cualquier método racional definido en literatura reconocida.

**B.6.5.8.4 — Limitaciones** — Donde aparezcan en tablas coeficientes de presión y factores de efecto ráfaga combinados ( $GC_p$ ,  $GC_{pi}$ , y  $GC_{pf}$ ), no se calculará el factor efecto ráfaga por separado.

### B.6.5.9 — CLASIFICACIONES DE LOS CERRAMIENTOS

**B.6.5.9.1 — General** — Para efectos de la determinación de coeficientes de presión interna, todos los edificios se deben clasificar como cerrados, parcialmente cerrados o abiertos de acuerdo con la sección B.6.2.

**B.6.5.9.2 — Aberturas** — Se deben cuantificar las aberturas en el cerramiento del edificio para determinar la clasificación de cerramiento como se define en la sección B.6.5.9.1.

**B.6.5.9.3 — Zonas propensas a huracanes** — Los vidrios de edificios localizados en zonas propensas a huracanes, deberán protegerse con una cobertura resistente a impacto o ser vidrios resistentes a impactos de acuerdo con los requerimientos especificados en las normas ASTM E1886 y ASTM E1996 u otros métodos de ensayo aprobados y criterios de desempeño.

#### EXCEPCIONES:

- (a) Podrán no estar protegidos los vidrios en edificios de categoría II, III o IV localizados a más de 18.0 m por encima del nivel del suelo y a más de 9.0 m sobre cubiertas con superficies de agregado localizados a 450 m al interior del edificio.
- (b) Se permiten los vidrios sin protección en edificios de categoría I.

**B.6.5.9.4 — Clasificaciones Múltiples** — Si por definición un edificio cumple con los parámetros de edificio “abierto” y “parcialmente cerrado”, se clasificará como un edificio “abierto”. Un edificio que no cumpla con las definiciones de edificio “abierto” o “parcialmente cerrado” se clasificará como un edificio “cerrado”.

**B.6.5.10 — PRESIÓN POR VELOCIDAD** — La presión por velocidad,  $q_z$ , evaluada a la altura  $z$  se calculará con la siguiente expresión:

$$q_z = 0.613K_zK_{zt}K_dV^2I \text{ en (N/m}^2\text{); } V \text{ en m/s} \quad (\text{B.6.5-13})$$

Donde  $K_d$  es el factor de dirección de viento definido en la sección B.6.5.4.4,  $K_z$  es coeficiente de exposición de presión por velocidad definido en la sección B.6.5.6.6,  $K_{zt}$  es el factor topográfico definido en la sección B.6.5.7.2 y  $q_h$  es la presión por velocidad calculada usando la ecuación B.6.5-13 a la altura media de la cubierta,  $h$ .

El coeficiente numérico 0.613 se usará siempre que no haya suficientes registros climáticos para justificar la selección de otro valor.

**B.6.5.11 — COEFICIENTES DE PRESIÓN Y FUERZA**

**B.6.5.11.1 — Coeficiente de Presión Interna** — Los coeficientes de presión interna,  $GC_{pi}$ , se determinarán de la Figura B.6.5-2 basados en la clasificación de cerramientos determinada en la sección B.6.5.9.

**B.6.5.11.1.1 — Factor de Reducción para edificios de gran volumen,  $R_i$**  — Para un edificio parcialmente cerrado que contenga un solo espacio sin particiones, el coeficiente de presión interna,  $GC_{pi}$ , se multiplicará por el siguiente factor de reducción,  $R_i$ :

$$R_i = 1.0 \text{ o } R_i = 0.5 \left( 1 + \frac{1}{\sqrt{1 + \frac{V_i}{11000A_{og}}}} \right) \leq 1.0 \quad (\text{B.6.5-14})$$

Donde:

- $A_{og}$  = área total de aberturas en el cerramiento del edificio (paredes y cubiertas, en  $m^2$ )
- $V_i$  = volumen interno sin particiones, en  $m^3$

**B.6.5.11.2 — Coeficientes de Presión Externa**

**B.6.5.11.2.1 — Sistemas Principales de Resistencia a Fuerzas de Viento** — Los coeficientes de presión externa,  $C_p$ , para los Sistemas Principales de Resistencia de Fuerzas de Viento (SPRFV) se dan en las figs. B.6.5-3, B.6.5-4 y B.6.5-5. Las combinaciones entre coeficientes de presión externa y factores de efecto de ráfaga,  $GP_{pf}$  para edificios bajos se dan en la fig. B.6.5-7. Los coeficientes de presión y factores de efecto ráfaga de la Fig. B.6.5-7 no se deberán tomar por separado.

**B.6.5.11.2.2 — Revestimiento y Componentes** — Las combinaciones entre coeficientes de presión externa y los factores de efecto de ráfaga,  $GC_p$ , para elementos de revestimiento y componentes se dan en las figs. B.6.5-8A a B.6.5-14. Los coeficientes de presión y factores de efecto ráfaga de la fig. B.6.5-7 no se deberán tomar por separado.

**B.6.5.11.3 — Coeficientes de Fuerza** — En las figs. B.6.5-17 a B.6.5-19 se dan coeficientes de fuerza,  $C_f$ .

**B.6.5.11.4 — Cornisas de cubiertas**

**B.6.5.11.4.1 — Sistemas Principales de Resistencia a Fuerzas de Viento** — Los aleros a barlovento de las cubiertas se diseñarán con una presión positiva en la cara inferior, producto del coeficiente  $C_p = 0.8$  y las presiones determinadas usando las figs. B.6.5-3 y B.6.5-5.

**B.6.5.11.4.2 — Revestimiento y Componentes** — Los aleros deben diseñarse para presiones determinadas a partir de los coeficientes de presión dados en las figs. B.5.6-8B, C y D.

**B.6.5.11.5 — Parapetos**

**B.6.5.11.5.1 — Sistemas Principales de Resistencia a Fuerzas de Viento** — Los coeficientes de presión para el efecto de parapetos en las cargas del SPRFV se dan en la sección B.6.5.12.2.4.

**B.6.5.11.5.2 — Revestimiento y Componentes** — Los coeficientes de presión para el diseño de elementos de revestimiento y componentes de parapetos se toman de las tablas de coeficientes de presión de cubiertas y paredes como se especifica en la sección B.6.5.12.4.4.

## B.6.5.12 — FUERZAS DE VIENTO DE DISEÑO EN EDIFICIOS CERRADOS O PARCIALMENTE CERRADOS

**B.6.5.12.1 — General**

**B.6.5.12.1.1 — Convención de Signos** — Las presiones positivas actúan hacia la superficie en estudio y las presiones negativas actúan hacia afuera de la superficie en estudio.

**B.6.5.12.1.2 — Condición de Carga Crítica** — Los valores de presiones internas y externas se combinarán en forma algebraica para determinar el caso de carga más crítico.

**B.6.5.12.1.3 — Áreas Aferentes Mayores de 65 m<sup>2</sup>** — Los elementos de revestimiento y componentes que tengan un área aferente mayor a 65 m<sup>2</sup> se podrán diseñar usando las especificaciones de los SPRFV.

**B.6.5.12.2 — Sistemas Principales de Resistencia de Fuerzas de Viento**

**B.6.5.12.2.1 — Edificios Rígidos de Cualquiera Altura** — Las presiones de viento de diseño para el SPRFV de edificios se determinarán mediante la ecuación:

$$p = qGC_p - q_i(GC_{pi}) \quad (\text{N/m}^2) \quad (\text{B.6.5-15})$$

Donde:

$q = q_z$  para paredes a barlovento evaluadas a una altura  $z$  por encima del terreno.

$q = q_h$  para paredes a sotavento, paredes de costado y cubiertas, evaluados a una altura  $h$ .

$q_i = q_h$  para paredes a barlovento, paredes de costado, paredes a sotavento y cubiertas de edificios cerrados y para la evaluación de presiones internas negativas en edificios parcialmente cerrados.

$q_i = q_z$  para la evaluación de presiones internas positivas en edificios parcialmente cerrados, donde  $z$  es el nivel de la abertura más elevada del edificio que podría afectar la presión interna positiva. Para edificios ubicados regiones en las que se pueda dar el arrastre de fragmentos por el viento, los vidrios en los 20 m inferiores que no sean resistentes al impacto o que no estén protegidos con un elemento resistente al impacto, deberán tratarse como una abertura en el edificio de acuerdo con la sección B.6.5.9.3. Para la evaluación de la presión interna positiva,  $q_i$  se puede evaluar en forma conservadora a la altura  $h(q_i = q_h)$ .

$G$  = factor de efecto ráfaga de la sección B.6.5.8

$C_p$  = coeficientes de presión externa de las Figs. B.6.5-3 o B.6.5-5.

$GC_{pi}$  = coeficientes de presión interna de la Fig. B.6.5-2

$q$  y  $q_i$  se evaluarán usando la exposición definida en la sección B.6.5.6.3. Las presiones se aplicarán simultáneamente en paredes a barlovento y sotavento y en cubiertas como se define en la Fig. B.6.5-3 y B.6.5-5.

**B.6.5.12.2.2 — Edificios Bajos** — Alternativamente, las presiones de viento de diseño para el SPRFV en edificios bajos se determinarán mediante la ecuación:

$$p = q_h \left[ (GC_{pf}) - (GC_{pi}) \right] \text{ en (N/m}^2\text{)} \quad \text{(B.6.5-16)}$$

Donde:

$q_h$  = presión por velocidad evaluada a la altura media de la cubierta,  $h$  usando la exposición definida en la sección B.6.5.6.3

$GC_{pf}$  = coeficientes de presión externa de la Fig. B.6.5-7

$GC_{pi}$  = coeficientes de presión interna de la Fig. B.6.5-2

**B.6.5.12.2.3 — Edificios Flexibles** — Las presiones de viento de diseño para el Sistemas Principales de Resistencia de Fuerzas de Viento en edificios flexibles se determinarán con la ecuación:

$$p = qG_f C_p - q_i (GC_{pi}) \text{ en (N/m}^2\text{)} \quad \text{(B.6.5-17)}$$

Donde  $q$ ,  $q_i$  y  $q(GC_{pi})$  se definen en la sección 6.5.12.2.1 y  $G_f$  es igual al factor de efecto ráfaga como se define en la sección B.6.5.8.2.

**B.6.5.12.2.4 — Parapetos** — Las presiones de viento de diseño que toman en cuenta el efecto de parapetos en el SPRFV de edificios rígidos, bajos o flexibles con cubiertas planas, a dos aguas o a cuatro aguas, se determinarán con la ecuación:

$$p_p = q_p GC_{pn} \text{ en (N/m)} \quad \text{(B.6.5-18)}$$

Donde:

$p_p$  = presión neta combinada en el parapeto producto de la combinación de las presiones netas en las superficies anterior y posterior del parapeto. Los signos positivo (y negativo) significan presiones netas actuando hacia el frente del parapeto (y hacia afuera del exterior del mismo).

$q_p$  = presión por velocidad evaluada en la parte más alta del parapeto

$GC_{pn}$  = Coeficiente de presión neta combinada

= +1.5 para parapeto a barlovento

= -1.0 para parapeto a sotavento

**B.6.5.12.3 — Casos de Carga de Viento de Diseño** — El SPRFV de edificios de cualquier altura, cuyas cargas de viento se hayan determinado bajo las especificaciones de las secciones B.6.5.12.2.1 y B.6.5.12.2.3, se deberán diseñar teniendo en cuenta los casos de carga definidos en la fig. B.6.5-6. La excentricidad  $e$  para estructuras rígidas se medirá desde el centro geométrico de la cara del edificio en cada eje ( $e_x, e_y$ ). La excentricidad  $e$  para estructuras flexibles se determinará mediante la siguiente ecuación y se considerará para cada eje principal ( $e_x, e_y$ ):



$$e = \frac{e_Q + 1.7I_z \sqrt{(g_Q Q e_Q)^2 + (g_R R e_R)^2}}{1 + 1.7I_z \sqrt{(g_Q Q)^2 + (g_R R)^2}} \quad (\text{B.6.5-19})$$

Donde:

$e_Q$  = excentricidad  $e$  para estructuras rígidas según la fig. B.6.5-6

$e_R$  = distancia entre el centro de cortante elástico y el centro de masa para cada piso

$I_z$ ,  $g_Q$ ,  $Q$ ,  $g_R$  y  $R$  se definen de acuerdo con la sección B.6.5.8.

La excentricidad  $e$  será positiva o negativa, la que produzca el efecto de carga más severo.

**EXCEPCIÓN** — Los edificios de un piso de altura con  $h$  menor de 9.0 m, edificios de dos pisos o menos con pórticos de construcción liviana y edificios de dos pisos o menos diseñados con diafragmas flexibles, se pueden diseñar solamente con los casos de carga 1 y 3 de la fig. B.6.5-6.

#### B.6.5.12.4 — Elementos de Revestimiento y Componentes

**B.6.5.12.4.1 — Edificios Bajos y Edificios con  $h < 18.0$  m** — Las presiones de viento de diseño para elementos de revestimiento y componentes de edificios bajos y edificios con  $h \leq 18.0$  m, se determinarán con la expresión:

$$p = q_h \left[ (GC_p) - (GC_{pi}) \right] \text{ en (N/m}^2\text{)} \quad (\text{B.6.5-20})$$

Donde:

$q_h$  = presión por velocidad evaluada a la altura media del edificio,  $h$ , usando la exposición definida en la sección B.6.5.6.3

$(GC_p)$  = coeficientes de presión externa especificados en de las figs. B.6.5-8 a B.6.5-13

$(GC_{pi})$  = coeficiente de presión interna de la Fig. B.6.5-2

**B.6.5.12.4.2 — Edificios con  $h > 18.0$  m** — Las presiones de viento de diseño para elementos de revestimiento y componentes de edificios con  $h > 18.0$  m, se determinarán con la ecuación:

$$p = q (GC_p) - q_i (GC_{pi}) \text{ en (N/m}^2\text{)} \quad (\text{B.6.5-21})$$

Donde:

$q = q_z$  para muros a barlovento evaluada a una altura  $z$  por encima del terreno.

$q = q_h$  para muros a sotavento, muros laterales y cubiertas, evaluada a una altura  $h$ .

$q_i = q_h$  para muros a barlovento, muros laterales, muros a sotavento y cubiertas de edificios cerrados y para la evaluación de presiones internas negativas en edificios parcialmente cerrados.

$q_i = q_z$  para la evaluación de presiones internas positivas en edificios parcialmente cerrados, donde  $z$  es el nivel de la abertura más alta que podría afectar la presión interna positiva del edificio. Para edificios ubicados en regiones en las que el viento pueda arrastrar fragmentos, los vidrios que no sean resistentes al impacto o que no estén protegidos con un elemento resistente al impacto, deberán tratarse como una abertura en el edificio de acuerdo con la sección B.6.5.9.3. Para la evaluación de la presión interna positiva,  $q_i$  se puede evaluar a la altura  $h$  ( $q_i = q_h$ ).

$(GC_p)$  = coeficiente de presión externa de la Fig. B.6.5-14.

$(GC_{pi})$  = coeficiente de presión interna de la Fig. B.6.5-2.

$q$  y  $q_i$  se evaluarán usando la exposición definida en la sección B.6.5.6.3.

**B.6.5.12.4.3 — Presiones de Viento de Diseño Alternativas para Elementos de Revestimiento y Componentes en Edificios con  $18.0\text{ m} < h < 27\text{ m}$**  — Como alternativa a los requerimientos de la sección B.6.5.12.4.2, el diseño de elementos de revestimiento y componentes de edificios con una altura media mayor a 18.0 y menor de 27 m, se podrán usar los valores de las figs. B.6.5-8 a B.6.5-14, con la condición que la relación altura ancho sea 1 o menor de 1 (excepto en los casos permitidos por la Nota 6 de la fig. B.6.5-14), y si se usa la ecuación B.6.5-20.

**B.6.5.12.4.4 — Parapetos** — Las presiones de vientos de diseño sobre elementos de revestimiento y componentes de parapetos se diseñarán con la ecuación:

$$p = q_p (GC_p - GC_{pi}) \quad (\text{B.6.5-22})$$

Donde:

$q_p$  = presión por velocidad evaluada en la parte superior del parapeto

$GC_p$  = coeficiente de presión externa de las figs. B.6.5-8 a B.6.5-14.

$GC_{pi}$  = coeficiente de presión interna de la fig. B.6.5-2, basado en la porosidad del revestimiento del parapeto.

Se considerarán dos casos de carga. Caso de Carga A: consiste en aplicar la presión positiva sobre muros de la fig. B.6.5-8A o de la fig. B.6.5-14 a la superficie frontal del parapeto mientras se aplica la respectiva presión negativa de borde o de zona esquinera de las figs. B.6.5-8 a B.6.5-14 a la superficie posterior. Caso de Carga B: consiste en aplicar la presión positiva sobre muros de las figs. B.6.5-8A o la fig. B.6.5-14 a la superficie posterior del parapeto y la presión negativa sobre muros de las figs. B.6.5-8A o la Fig. B.6.5-14 a la superficie frontal del parapeto. Las zonas esquineras y bordes se tomarán de acuerdo con lo mostrado en las figs. B.6.5-8 a B.6.5-14.  $GC_p$  se determinará para el ángulo de cubierta apropiado y el área de viento efectiva de las figs. B.6-11 a B.6-17. Si se presentase presión interna, se deberán evaluar ambos casos de carga bajo presiones internas negativas y positivas.

### B.6.5.13 — CARGAS DE VIENTO DE DISEÑO EN EDIFICIOS ABIERTOS CON CUBIERTAS A UNA, DOS Y AGUAS Y EN ARTESA

#### B.6.5.13.1 — General

**B.6.5.13.1.1 — Convención de Signos** — Las presiones positivas actúan hacia la superficie en estudio y las presiones negativas actúan hacia afuera de la superficie en estudio.

**B.6.5.13.1.2 — Condición de Carga Crítica** — Los coeficientes de presión neta  $C_N$  incluyen los aportes de las superficies superiores e inferiores. Se deben investigar todos los casos de carga mostrados para cada ángulo de cubierta.

**B.6.5.13.2 — Sistemas Principales de Resistencia a Fuerzas de Viento** — La presión de diseño neta para el SPRFV en cubiertas a una, dos aguas o cubiertas en artesa, se determinará por medio de la ecuación:

$$p = q_h GC_N \quad (\text{B.6.5-23})$$

$q_h$  = presión por velocidad evaluada a la altura promedio del cubierta,  $h$ , usando la exposición, definida en la sección B.6.5.6.3, que resulte en las mayores cargas de viento para cualquier dirección de viento del sitio.

$G$  = factor de efecto ráfaga de la sección B.6.5.8.

$C_N$  = coeficiente de presión neta determinado de las figs. B.6.5-15A a B.6.5-15D.

Para cubiertas libres con un ángulo  $\theta$  menor o igual a  $5^\circ$ , que contengan paneles de fascia, estos se considerarán como un parapeto invertido. El aporte de cargas al SPRFV por parte de la fascia, se determinará usando la sección B.6.5.12.2.4 con  $q_p$  igual a  $q_h$ .

**B.6.5.13.3 — Elementos de Revestimiento y Componentes** — La presión neta de diseño para elementos de revestimiento y los componentes de cubiertas a una o dos aguas o en artesa se determinará con la ecuación:

$$p = q_h G C_N \quad (\text{B.6.5-24})$$

Donde:

$q_h$  = presión por velocidad evaluada a la altura promedio del cubierta,  $h$ , usando la exposición, definida en la sección B.6.5.6.3, que resulte en las mayores cargas de viento para cualquier dirección de viento del sitio.

$G$  = factor de efecto ráfaga de la Sección B.6.5.8.

$C_N$  = coeficiente de presión neta determinado de las figs. B.6.5-16A a B.6.5-16C.

**B.6.5.14 — CARGAS DE VIENTO DE DISEÑO EN MUROS LIBRES Y VALLAS MACIZAS** — La fuerza de viento de diseño para muros libres y vallas macizas se determinará con la ecuación:

$$F = q_h G C_f A_s \text{ en (N)} \quad (\text{B.6.5-25})$$

Donde:

$q_h$  = presión por velocidad evaluada a la altura  $h$  (definida en la fig. B.6.5-17), usando la exposición, definida en la sección B.6.5.6.4.1.

$G$  = factor de efecto ráfaga de la sección B.6.5.8.

$C_f$  = coeficiente de fuerza neta de la fig. B.6.5-17.

$A_s$  = área bruta del muro libre y sólido o la valla sólida, en  $m^2$ .

**B.6.5.15 — CARGAS DE VIENTO DE DISEÑO EN OTRAS ESTRUCTURAS** — La fuerza de viento de diseño para otras estructuras se determinará con la expresión:

$$F = q_z G C_f A_f \text{ en (N)} \quad (\text{B.6.5-26})$$

Donde:

$q_z$  = presión por velocidad evaluada a la altura  $z$  del centroide del área  $A_f$ , usando la exposición, definida en la sección B.6.5.6.3.

$G$  = factor de efecto ráfaga de la sección B.6.5.8.

$C_f$  = coeficientes de fuerza de las Figs. B.6.5-18 a B.6.5-19.

$A_f$  = área proyectada normal al viento, excepto donde  $C_f$  se haya especificado para la superficie real, en  $m^2$ .

**B.6.5.15.1 — Estructuras y Equipos sobre Cubiertas en Edificios con  $h \leq 18.0$  m** — La fuerza en estructuras y equipos sobre cubiertas, que tengan  $A_f$  menor de  $(0.1Bh)$ , localizados en edificios con  $h \leq 18.0$  m, se determinará con la Ec. B.6-38, multiplicada por un factor de 1.9. Este factor se podrá reducir linealmente desde 1.9 hasta 1.0 a medida que el valor de  $A_f$  se aumenta de  $(0.1Bh)$  a  $(Bh)$ .

## B.6.6 — MÉTODO 3 — PROCEDIMIENTO DE TÚNEL DE VIENTO

**B.6.6.1 — ALCANCE** — Los ensayos de túnel de viento deben ser usados donde sea requerido de acuerdo con la sección B.6.5.2. Estos ensayos deben permitirse en lugar de los Métodos 1 y 2 para cualquier edificio o estructura.

**B.6.6.2 — CONDICIONES DE ENSAYOS** — Los ensayos de túnel de viento que empleen fluidos diferentes al aire para determinar las cargas de diseño de viento para cualquier edificio u otra estructura, deben ser realizados de acuerdo con los requisitos de esta sección. Los ensayos para determinar las variaciones y el promedio de las fuerzas y presiones deben reunir las siguientes condiciones:

**B.6.6.2.1** — La capa de borde para la atmósfera natural se ha modelado teniendo en cuenta la variación de la velocidad del viento con la altura.

**B.6.6.2.2** — Las escalas relevantes de macro y micro-longitud de la componente longitudinal de la turbulencia atmosférica se modelan aproximadamente a la misma escala que se ha usado para modelar el edificio o la estructura.

**B.6.6.2.3** — El edificio u otra estructura modelada y las estructuras y topografía de los alrededores son geoméricamente similares a sus contrapartes de escala natural, excepto que, para edificios bajos que reúnen las condiciones de la sección B.6.5.1, los ensayos deben ser permitidos para los edificios escalados en una sola categoría de exposición como se define en la sección B.6.5.6.3.

**B.6.6.2.4** — El área proyectada del edificio u otra estructura modelada y sus alrededores es menor que el 8% del área de la sección transversal de ensayo a menos que se haga una corrección por bloqueo.

**B.6.6.2.5** — El gradiente de presión longitudinal en la sección de ensayo del túnel de viento debe ser considerado.

**B.6.6.2.6** — Los efectos del número de Reynolds sobre las presiones y fuerzas se minimizan.

**B.6.6.2.7** — Las características de respuesta de la instrumentación del túnel de viento son consistentes con las mediciones requeridas.

**B.6.6.3 — RESPUESTA DINÁMICA** — Los ensayos con el propósito de determinar la respuesta dinámica del edificio o de otra estructura deben estar de acuerdo con la sección B.6.6.2. El modelo estructural y el análisis respectivo deben tener en cuenta la distribución de masa, la rigidez y el amortiguamiento.

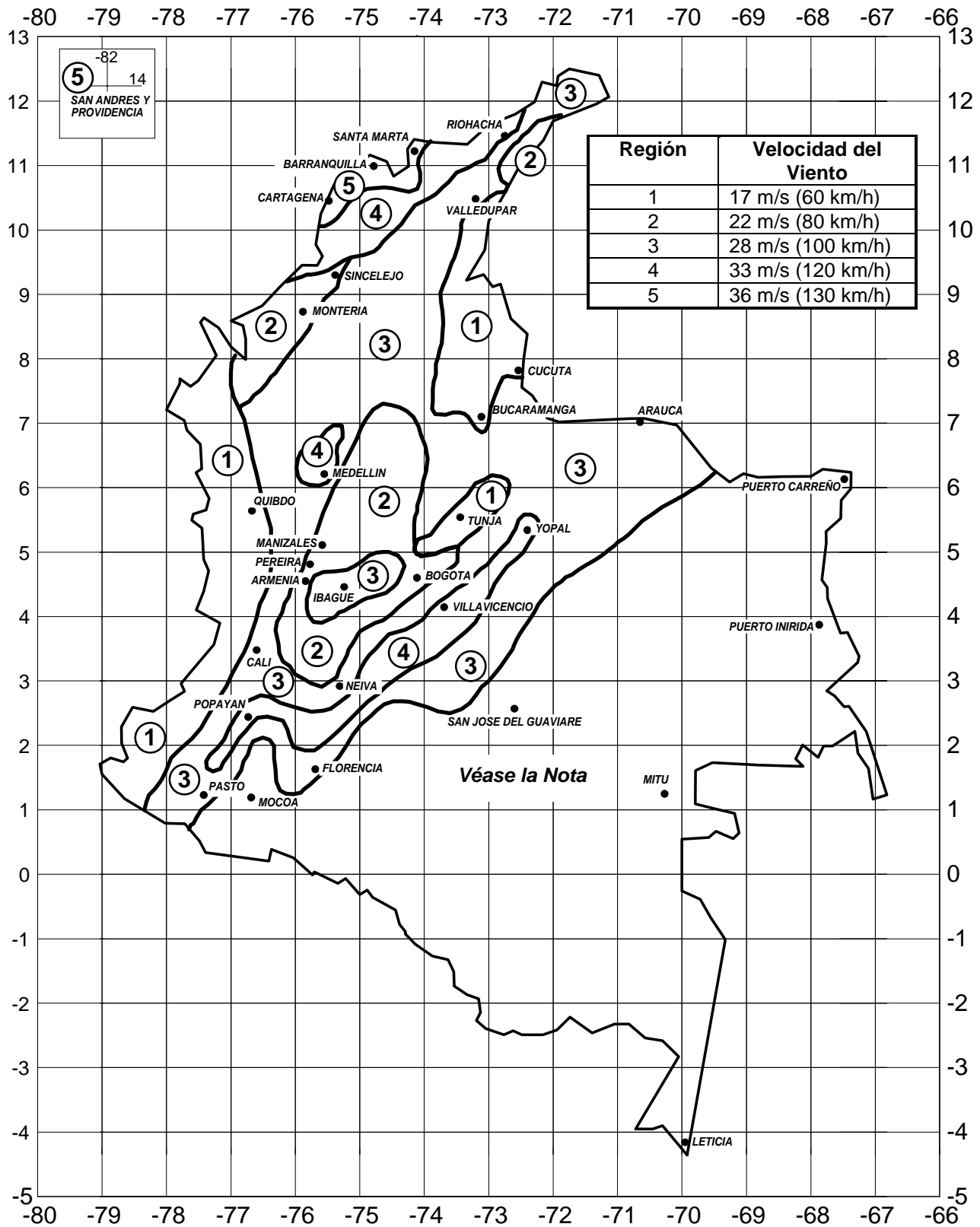
#### **B.6.6.4 — LIMITACIONES**

**B.6.6.4.1 — Limitaciones en velocidades de viento** — La variación de velocidades básicas de viento con la dirección no se deben permitir a menos que el análisis para velocidades de viento este de acuerdo a los requisitos de la sección B.6.5.4.2

Zonas de amenaza eólica

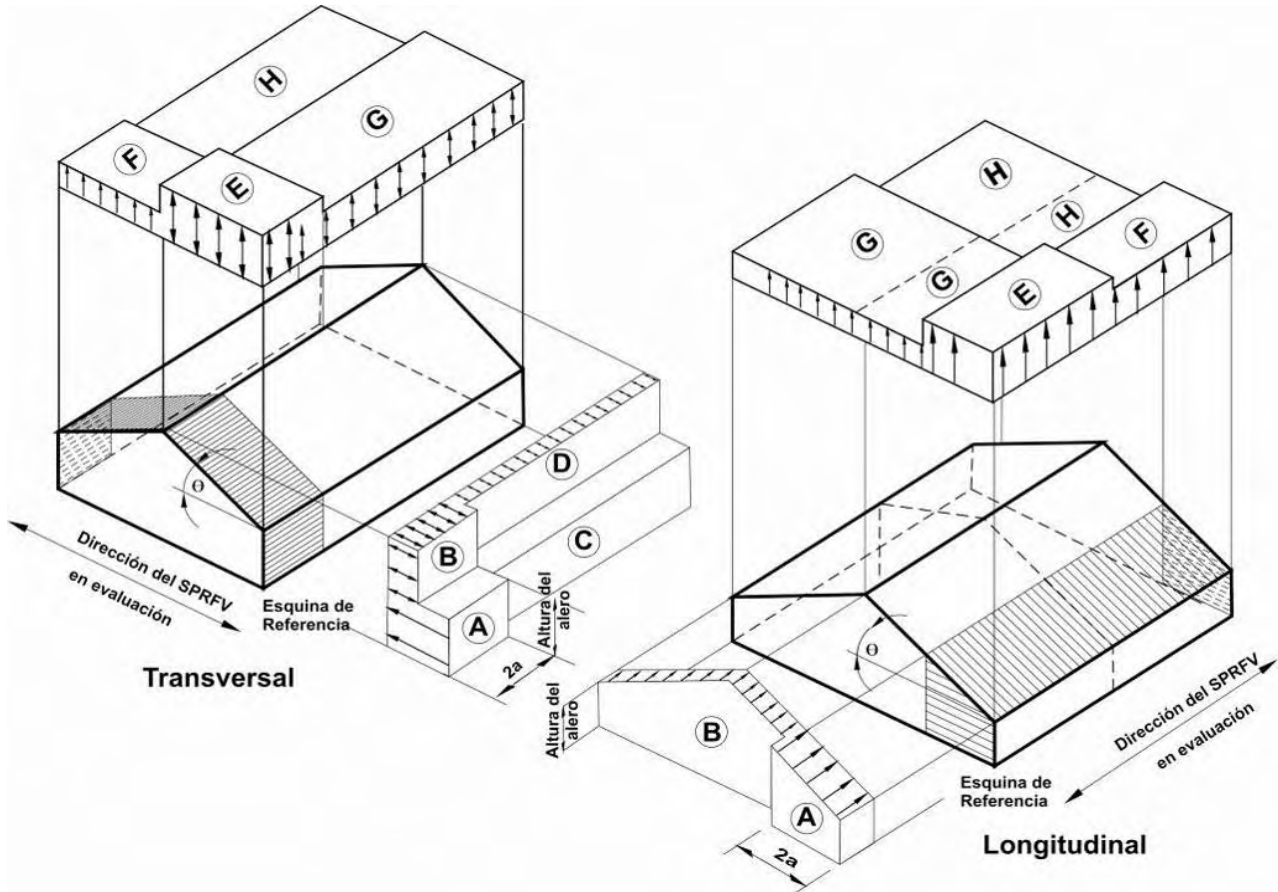
Figura B.6.4-1

Velocidad del viento básico



**Nota:** estas zonas no han sido estudiadas y se recomienda ser conservador al evaluar las fuerzas eólicas que puedan Presentarse en ellas. Mientras no se disponga de datos confiables se calcularán con base en una velocidad de 28 m/s (100 km/h).

Sistema Principal de Resistencia de Fuerza de Viento ( SPRFV ) – Método 1		$h \leq 18.0$ m
Figura B.6.4-2	Presiones de Viento de Diseño	Muros y Cubiertas
Edificios Cerrados		



**Notas:**

- Las presiones mostradas se aplican a las proyecciones verticales y horizontales para la categoría de exposición B, a una altura  $h = 10.0$  m,  $I = 1.0$  y  $K_{zt} = 1.0$ . Para ajustar a otras condiciones se debe usar la Ecuación B.6.4-1.
- Los patrones de carga mostrados deben aplicarse a cada esquina del edificio y se tomara cada una como la esquina de referencia (Véase Figura B 6.5-7).
- Para el diseño del SPRFV longitudinal use  $\theta = 0^\circ$ , y localice la zona de borde **E/F**, **G/H** a la mitad de longitud del edificio.
- Los casos de carga 1 y 2 deben verificarse para  $25^\circ < \theta \leq 45^\circ$ . Se da el caso de carga 2 a  $25^\circ$  solo para interpolaciones entre  $25^\circ$  y  $30^\circ$ .
- Los signos positivo y negativo significan presiones y succiones actuando sobre las superficies respectivamente.
- Se permite interpolación lineal para pendientes diferentes a las mostradas.
- La carga total horizontal no será menor de la determinada suponiendo  $p_s = 0$  en las zonas B y D.
- Las zonas de presión representan lo siguiente:  
 Zonas Horizontales de Presión – Suma de las presiones netas (internas y externas) a barlovento y sotavento, en la proyección vertical de:  
 A – Zona final del muro                      C – Zona interior del muro  
 B – Zona final de la cubierta              D – Zona interior de la cubierta  
 Zonas Verticales de Presión – Suma de las presiones netas (internas y externas), en la proyección horizontal de:  
 E – Zona final de cubierta a barlovento    G – Zona interior de cubierta a barlovento  
 F – Zona final de cubierta a sotavento    H – Zona interior de cubierta a sotavento
- Cuando las zonas E o G se ubiquen en el alero del lado a sotavento del edificio, se debe usar  $E_{OH}$  y  $G_{OH}$  para la presión en la proyección horizontal del alero. La presión de los aleros en el lado a sotavento y en los costados será la presión básica de la zona.
- Notación:  
 $a$  : 10% de la menor dimensión horizontal o  $0.4h$ , la que sea menor. No debe ser menor al 4% de la menor dimensión horizontal o 0.9m.  
 $h$  : altura media de la cubierta en metros. Cuando  $\theta \leq 10^\circ$ , se usara la altura hasta el alero.  
 $\theta$  : Angulo de inclinación de la cubierta, en grados.

Sistema Principal de Resistencia de Fuerzas de Viento – Método 1							h ≤ 18.0 m					
Figura B.6.4-2 ( Continuación)			Presiones de Viento de Diseño				Muros y Cubiertas					
Edificios Cerrados												
Procedimiento Simplificado: Presión Básica de Viento, $p_{s10}$ (kN/m <sup>2</sup> )												
(Exposición B a una altura h = 10.0 m, $K_{zt} = 1.0$ , con I = 1.0)												
Velocidad Básica de Viento m/s (km/h)	Angulo de Inclinación de la cubierta (grados)	Caso de Carga	Zonas									
			Presiones Horizontales				Presiones Verticales				Aleros	
			A	B	C	D	E	F	G	H	E <sub>OH</sub>	G <sub>OH</sub>
17 (60)	0 a 5	1	0.11	-0.05	0.07	-0.03	-0.13	-0.07	-0.09	-0.06	-0.18	-0.14
	10	1	0.12	-0.05	0.08	-0.03	-0.13	-0.08	-0.09	-0.06	-0.18	-0.14
	15	1	0.13	-0.04	0.09	-0.02	-0.13	-0.08	-0.09	-0.06	-0.18	-0.14
	20	1	0.15	-0.04	0.10	-0.02	-0.13	-0.09	-0.09	-0.07	-0.18	-0.14
	25	1	0.13	0.02	0.10	0.02	-0.06	-0.08	-0.04	-0.06	-0.11	-0.09
		2	----	----	----	----	-0.02	-0.04	-0.01	-0.03	----	----
	30 a 45	1	0.12	0.08	0.09	0.06	0.01	-0.07	0.00	-0.06	-0.04	-0.05
		2	0.12	0.08	0.09	0.06	0.05	-0.04	0.04	-0.03	-0.04	-0.05
22 (80)	0 a 5	1	0.19	-0.10	0.12	-0.06	-0.23	-0.13	-0.16	-0.10	-0.32	-0.25
	10	1	0.21	-0.09	0.14	-0.05	-0.23	-0.14	-0.16	-0.11	-0.32	-0.25
	15	1	0.24	-0.08	0.16	-0.04	-0.23	-0.15	-0.16	-0.11	-0.32	-0.25
	20	1	0.26	-0.07	0.17	-0.04	-0.23	-0.16	-0.16	-0.12	-0.32	-0.25
	25	1	0.24	0.04	0.17	0.04	-0.10	-0.14	-0.08	-0.11	-0.19	-0.17
		2	----	---	---	---	-0.04	-0.08	-0.01	-0.05	---	---
	30 a 45	1	0.21	0.14	0.17	0.11	0.02	-0.13	0.00	-0.11	-0.07	-0.09
		2	0.21	0.14	0.17	0.11	0.08	-0.06	0.07	-0.05	-0.07	-0.09
28 (100)	0 a 5	1	0.29	-0.15	0.19	-0.09	-0.35	-0.20	-0.25	-0.16	-0.49	-0.39
	10	1	0.33	-0.14	0.22	-0.08	-0.35	-0.21	-0.25	-0.17	-0.49	-0.39
	15	1	0.37	-0.12	0.25	-0.07	-0.35	-0.23	-0.25	-0.18	-0.49	-0.39
	20	1	0.41	-0.11	0.27	-0.06	-0.35	-0.25	-0.25	-0.19	-0.49	-0.39
	25	1	0.37	0.06	0.27	0.06	-0.16	-0.22	-0.12	-0.18	-0.30	-0.26
		2	----	----	----	----	-0.06	-0.12	-0.02	-0.08	----	---
	30 a 45	1	0.33	0.23	0.26	0.18	0.03	-0.20	0.01	-0.17	-0.12	-0.13
		2	0.33	0.23	0.26	0.18	0.13	-0.10	0.11	-0.07	-0.12	-0.13
33 (120)	0 a 5	1	0.42	-0.22	0.28	-0.13	-0.51	-0.29	-0.35	-0.22	-0.71	-0.56
	10	1	0.48	-0.20	0.32	-0.11	-0.51	-0.31	-0.35	-0.24	-0.71	-0.56
	15	1	0.53	-0.18	0.35	-0.10	-0.51	-0.33	-0.35	-0.25	-0.71	-0.56
	20	1	0.59	-0.15	0.39	-0.08	-0.51	-0.35	-0.35	-0.27	-0.71	-0.56
	25	1	0.53	0.08	0.38	0.09	-0.24	-0.32	-0.17	-0.26	-0.44	-0.37
		2	---	---	---	---	-0.09	-0.17	-0.03	-0.11	---	---
	30 a 45	1	0.48	0.32	0.38	0.26	0.04	-0.29	0.01	-0.25	-0.17	-0.19
		2	0.48	0.32	0.38	0.26	0.18	-0.14	0.16	-0.10	-0.17	-0.19
36 (130)	0 a 5	1	0.50	-0.26	0.33	-0.15	-0.60	-0.34	-0.41	-0.26	-0.83	-0.65
	10	1	0.56	-0.23	0.37	-0.13	-0.60	-0.36	-0.41	-0.28	-0.83	-0.65
	15	1	0.62	-0.21	0.41	-0.12	-0.60	-0.39	-0.41	-0.30	-0.83	-0.65
	20	1	0.69	-0.18	0.46	-0.10	-0.60	-0.41	-0.41	-0.32	-0.83	-0.65
	25	1	0.62	0.10	0.45	0.10	-0.28	-0.38	-0.20	-0.30	-0.51	-0.44
		2	--	--	--	--	-0.10	-0.20	-0.03	-0.13	--	--
	30 a 45	1	0.56	0.38	0.44	0.30	0.04	-0.34	0.01	-0.29	-0.19	-0.22
		2	0.56	0.38	0.44	0.30	0.22	-0.17	0.19	-0.12	-0.19	-0.22

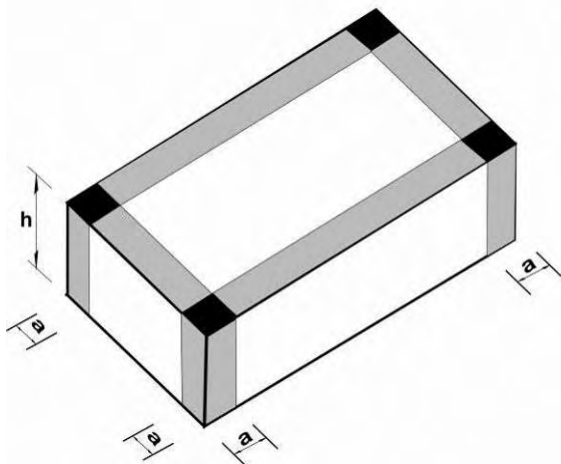
Sistema Principal de Resistencia de Fuerzas de Viento – Método 1		$h \leq 18.0$ m
Figura B.6.4-2 (Continuación)	Presiones de Viento de Diseño	Muros y Cubiertas
Edificios Cerrados		

**Factor de Ajuste por  
Altura del Edificio y Exposición,  $\lambda$**

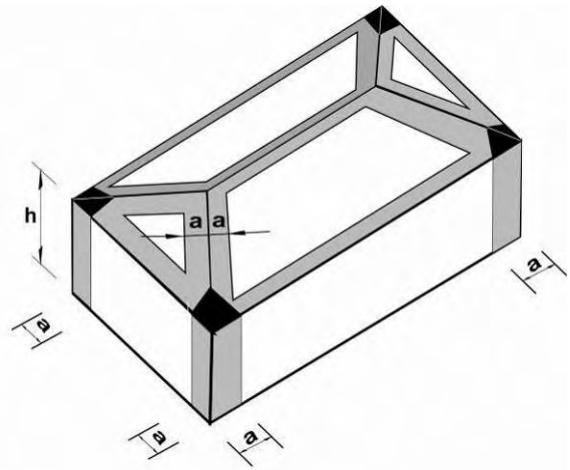
Altura Media del Edificio (m)	Exposición		
	B	C	D
4,5	1.00	1.21	1.47
6,0	1.00	1.29	1.55
7,5	1.00	1.35	1.61
9,0	1.00	1.40	1.66
10,5	1.05	1.45	1.70
12,0	1.09	1.49	1.74
13,5	1.12	1.53	1.78
15,0	1.16	1.56	1.81
16,5	1.19	1.59	1.84
18,0	1.22	1.62	1.87



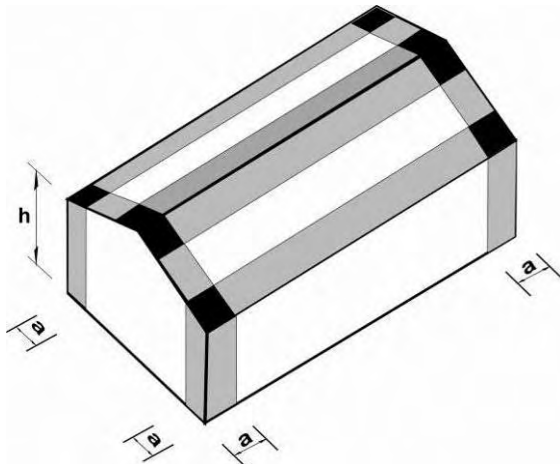
Componentes y Revestimientos – Método 1		$h \leq 18.0 \text{ m}$
Figura B.6.4-3	Presiones de Viento de Diseño	Muros y Cubiertas
Edificios Cerrados		



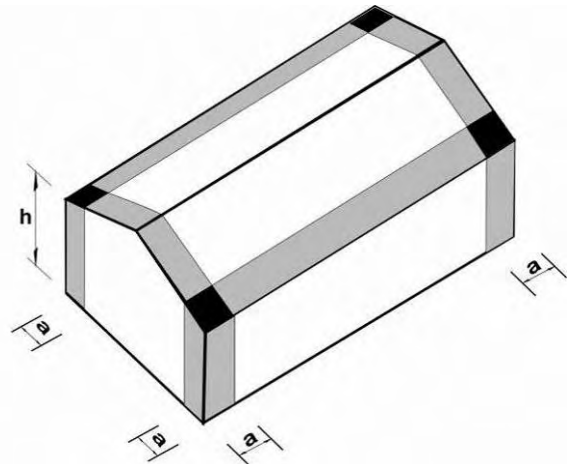
Cubierta Plana



Cubierta a Cuatro Aguas ( $7^\circ < \theta \leq 27^\circ$ )



Cubierta a Dos Aguas ( $\theta \leq 7^\circ$ )



Cubierta a Dos Aguas ( $7^\circ < \theta \leq 45^\circ$ )



Zonas Interiores  
Cubiertas – Zona 1  
Muros – Zona 4



Zonas Finales  
Cubiertas – Zona 2  
Muros – Zona 5



Zonas Esquinas  
Cubiertas – Zona 3

**Notas:**

- Las presiones mostradas se aplican en dirección normal a la superficie, para la categoría de exposición B, a una altura,  $h = 10.0 \text{ m}$ ,  $I = 1.0$  y  $K_{zt} = 1.0$  Para ajustar a otras condiciones se debe usar la Ecuación B.6.4.2.
- Los signos positivos y negativos representan presiones y succiones sobre las superficies respectivamente.
- Para cubiertas a cuatro aguas con  $\theta \leq 25^\circ$ , en la zona 3 se debe tratar como Zona 2.
- Para valores de Áreas de Viento Efectivas entre los dados, se permite interpolar o usar el valor asociado al Área de Viento efectivamente menor.
- Notación:  
 $a$  : 10% de la menor dimensión horizontal o  $0.4h$ , la que sea menor. No debe ser menor al 4% de la menor dimensión horizontal o 0.9m.  
 $h$  : altura media de la cubierta en metros. Cuando  $\theta \leq 10^\circ$ , se usara la altura hasta el alero.  
 $\theta$  : Ángulo de inclinación de la cubierta, en grados.

Componentes y Revestimientos – Método 1										h ≤ 18.0 m		
Figura B.6.4 -3 (Continuación)					Presiones Netas de Viento de Diseño					Muros y Cubiertas		
Edificios Cerrados												
Presión Neta de Viento de Diseño, $P_{net10}$ (kN/m <sup>2</sup> )												
(Exposición B a una altura h = 10.0 m, $K_{zt} = 1.0$ , con I = 1.0)												
	Zona	Área de Viento Efectiva (m <sup>2</sup> )	Velocidad Básica de Viento V m/s (km/h)									
			17 (60)		22 (80)		28 (100)		33 (120)		36 (130)	
Cubierta con 0 < θ ≤ 7 grados	1	1	0.05	-0.12	0.09	-0.21	0.14	-0.33	0.20	-0.48	0.23	-0.56
	1	2	0.05	-0.12	0.08	-0.21	0.13	-0.32	0.18	-0.47	0.22	-0.55
	1	5	0.04	-0.11	0.07	-0.20	0.12	-0.30	0.17	-0.45	0.19	-0.53
	1	10	0.04	-0.11	0.07	-0.19	0.11	-0.30	0.15	-0.44	0.18	-0.51
	2	1	0.05	-0.20	0.09	-0.36	0.14	-0.56	0.20	-0.80	0.23	-0.94
	2	2	0.05	-0.18	0.08	-0.32	0.13	-0.50	0.18	-0.72	0.22	-0.84
	2	5	0.04	-0.15	0.07	-0.27	0.12	-0.42	0.17	-0.60	0.19	-0.71
	2	10	0.04	-0.13	0.07	-0.23	0.11	-0.36	0.15	-0.52	0.18	-0.61
	3	1	0.05	-0.30	0.09	-0.54	0.14	-0.84	0.20	-1.21	0.23	-1.42
	3	2	0.05	-0.25	0.08	-0.45	0.13	-0.70	0.18	-1.00	0.22	-1.18
	3	5	0.04	-0.18	0.07	-0.32	0.12	-0.50	0.17	-0.73	0.19	-0.85
	3	10	0.04	-0.13	0.07	-0.23	0.11	-0.36	0.15	-0.52	0.18	-0.61
cubierta con 7 < θ ≤ 27 grados	1	1	0.07	-0.11	0.12	-0.19	0.19	-0.30	0.28	-0.44	0.32	-0.51
	1	2	0.06	-0.11	0.11	-0.19	0.17	-0.30	0.25	-0.43	0.29	-0.50
	1	5	0.06	-0.10	0.10	-0.18	0.15	-0.28	0.22	-0.41	0.26	-0.48
	1	10	0.05	-0.10	0.09	-0.18	0.14	-0.28	0.20	-0.40	0.23	-0.47
	2	1	0.07	-0.19	0.12	-0.34	0.19	-0.53	0.28	-0.76	0.32	-0.89
	2	2	0.06	-0.17	0.11	-0.31	0.17	-0.49	0.25	-0.70	0.29	-0.82
	2	5	0.06	-0.16	0.10	-0.28	0.15	-0.43	0.22	-0.62	0.26	-0.73
	2	10	0.05	-0.14	0.09	-0.25	0.14	-0.39	0.20	-0.56	0.23	-0.66
	3	1	0.07	-0.28	0.12	-0.50	0.19	-0.78	0.28	-1.13	0.32	-1.32
	3	2	0.06	-0.26	0.11	-0.47	0.17	-0.73	0.25	-1.05	0.29	-1.24
	3	5	0.06	-0.24	0.10	-0.43	0.15	-0.67	0.22	-0.96	0.26	-1.12
	3	10	0.05	-0.22	0.09	-0.39	0.14	-0.61	0.20	-0.88	0.23	-1.04
Cubierta con 27 < θ ≤ 45 grados	1	1	0.11	-0.12	0.19	-0.21	0.30	-0.33	0.44	-0.48	0.51	-0.56
	1	2	0.11	-0.11	0.19	-0.20	0.30	-0.31	0.43	-0.45	0.50	-0.53
	1	5	0.10	-0.11	0.18	-0.19	0.28	-0.29	0.41	-0.42	0.48	-0.50
	1	10	0.10	-0.10	0.18	-0.18	0.28	-0.28	0.40	-0.40	0.47	-0.47
	2	1	0.11	-0.14	0.19	-0.25	0.30	-0.39	0.44	-0.56	0.51	-0.66
	2	2	0.11	-0.13	0.19	-0.24	0.30	-0.37	0.43	-0.53	0.50	-0.63
	2	5	0.10	-0.13	0.18	-0.22	0.28	-0.35	0.41	-0.50	0.48	-0.59
	2	10	0.10	-0.12	0.18	-0.21	0.28	-0.33	0.40	-0.48	0.47	-0.56
	3	1	0.11	-0.14	0.19	-0.25	0.30	-0.39	0.44	-0.56	0.51	-0.66
	3	2	0.11	-0.13	0.19	-0.24	0.30	-0.37	0.43	-0.53	0.50	-0.63
	3	5	0.10	-0.13	0.18	-0.22	0.28	-0.35	0.41	-0.50	0.48	-0.59
	3	10	0.10	-0.12	0.18	-0.21	0.28	-0.33	0.40	-0.48	0.47	-0.56
Muro	4	1	0.12	-0.13	0.21	-0.23	0.33	-0.36	0.48	-0.52	0.56	-0.61
	4	2	0.11	-0.12	0.20	-0.22	0.32	-0.35	0.46	-0.50	0.54	-0.58
	4	5	0.11	-0.12	0.19	-0.21	0.30	-0.32	0.43	-0.47	0.50	-0.55
	4	10	0.10	-0.11	0.18	-0.20	0.28	-0.31	0.41	-0.45	0.48	-0.53

Componentes y Revestimientos – Método 1		$h \leq 18.0$ m
Figura B.6.4 -3 (Continuación)	Presiones Netas de Viento de Diseño	Muros y Cubiertas
Edificios Cerrados		

Presión Neta de Diseño,  $p_{net10}$  (kN/m<sup>2</sup>)

(Exposición B a una altura  $h = 10.0$  m,  $K_{zt} = 1.0$ , con  $I = 1.0$ )

	Zona	Área de Viento Efectiva (m <sup>2</sup> )	Velocidad Básica de Viento V m/s (km/h)									
			17 (60)		22 (80)		28 (100)		33 (120)		36 (130)	
Muro	4	50	0.09	-0.10	0.16	-0.18	0.25	-0.28	0.36	-0.40	0.42	-0.47
	5	1	0.12	-0.16	0.21	-0.28	0.33	-0.45	0.48	-0.64	0.56	-0.75
	5	2	0.11	-0.15	0.20	-0.27	0.32	-0.41	0.46	-0.60	0.54	-0.70
	5	5	0.11	-0.14	0.19	-0.24	0.30	-0.38	0.43	-0.54	0.50	-0.64
	5	10	0.10	-0.12	0.18	-0.22	0.28	-0.35	0.41	-0.50	0.48	-0.58
	5	50	0.09	-0.10	0.16	-0.18	0.25	-0.28	0.36	-0.40	0.42	-0.47

Componentes y Revestimientos – Método 1		$h \leq 18.0$ m
Figura B.6.4 -3 (Continuación)	Presiones Netas de Viento de Diseño	Muros y Cubiertas
Edificios Cerrados		

Presión Neta de Diseño de Alero,  $P_{net10}$  (kN/m<sup>2</sup>)  
 (Exposición B a una altura  $h = 10.0$  m, con  $I = 1.0$ )

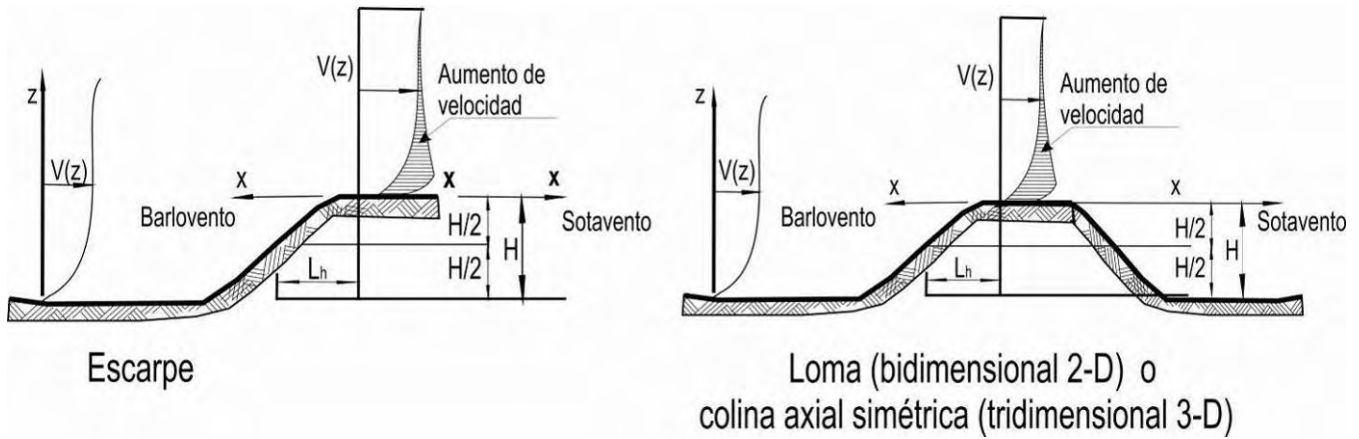
	Zona	Área de Viento Efectiva (m <sup>2</sup> )	Velocidad Básica de Viento V (km/h)				
			17 (60)	22 (80)	28 (100)	33 (120)	36 (130)
Cubierta con $0 < \theta \leq 7$ grados	2	1	-0.17	-0.31	-0.48	-0.69	-0.81
	2	2	-0.17	-0.30	-0.47	-0.68	-0.79
	2	5	-0.17	-0.29	-0.46	-0.66	-0.77
	2	10	-0.16	-0.29	-0.45	-0.65	-0.76
	3	1	-0.28	-0.51	-0.79	-1.14	-1.33
	3	2	-0.22	-0.40	-0.62	-0.89	-1.04
	3	5	-0.14	-0.25	-0.39	-0.57	-0.67
	3	10	-0.08	-0.15	-0.23	-0.33	-0.39
Cubierta con $7 < \theta \leq 27$ grados	2	1	-0.22	-0.40	-0.62	-0.89	-1.05
	2	2	-0.22	-0.40	-0.62	-0.89	-1.05
	2	5	-0.22	-0.40	-0.62	-0.89	-1.05
	2	10	-0.22	-0.40	-0.62	-0.89	-1.05
	3	1	-0.38	-0.67	-1.04	-1.50	-1.76
	3	2	-0.34	-0.60	-0.94	-1.35	-1.59
	3	5	-0.29	-0.52	-0.81	-1.16	-1.36
	3	10	-0.25	-0.45	-0.70	-1.02	-1.19
Cubierta con $27 < \theta \leq 45$ grados	2	1	-0.20	-0.36	-0.56	-0.81	-0.95
	2	2	-0.20	-0.35	-0.55	-0.79	-0.93
	2	5	-0.19	-0.34	-0.52	-0.76	-0.89
	2	10	-0.18	-0.32	-0.51	-0.73	-0.86
	3	1	-0.20	-0.36	-0.56	-0.81	-0.95
	3	2	-0.20	-0.35	-0.55	-0.79	-0.93
	3	5	-0.19	-0.34	-0.52	-0.76	-0.89
	3	10	-0.18	-0.32	-0.51	-0.73	-0.86

Factor de Ajuste por Altura del Edificio y Exposición,  $\lambda$

Altura Media del Edificio (m)	Exposición		
	B	C	D
4.5	1.00	1.21	1.47
6.0	1.00	1.29	1.55
7.5	1.00	1.35	1.61
9.0	1.00	1.40	1.66
10.5	1.05	1.45	1.70
12.0	1.09	1.49	1.74
13.5	1.12	1.53	1.78
15.0	1.16	1.56	1.81
16.5	1.19	1.59	1.84
18.0	1.22	1.62	1.87

Factor Topográfico  $K_{zt}$  - Método 2

Figura B.6.5-1



Escarpe

Loma (bidimensional 2-D) o colina axial simétrica (tridimensional 3-D)

Multiplicador Topográfico para Exposición C

$H/L_h$	Multiplicador $K_1$			$x/L_h$	Multiplicador $K_2$		$z/L_h$	Multiplicador $K_3$		
	Loma 2-D	Escarpe 2-D	Colina Axial simétrica 3-D		Escarpe 2-D	Todos los otros casos		Loma 2-D	Escarpe 2-D	Colina Axial simétrica 3-D
0.20	0.29	0.17	0.21	0.00	1.00	1.00	0.00	1.00	1.00	1.00
0.25	0.36	0.21	0.26	0.50	0.88	0.67	0.10	0.74	0.78	0.67
0.30	0.43	0.26	0.32	1.00	0.75	0.33	0.20	0.55	0.61	0.45
0.35	0.51	0.30	0.37	1.50	0.63	0.00	0.30	0.41	0.47	0.30
0.40	0.58	0.34	0.42	2.00	0.50	0.00	0.40	0.30	0.37	0.20
0.45	0.65	0.38	0.47	2.50	0.38	0.00	0.50	0.22	0.29	0.14
0.50	0.72	0.43	0.53	3.00	0.25	0.00	0.60	0.17	0.22	0.09
				3.50	0.13	0.00	0.70	0.12	0.17	0.06
				4.00	0.00	0.00	0.80	0.09	0.14	0.04
							0.90	0.07	0.11	0.03
							1.00	0.05	0.08	0.02
							1.50	0.01	0.02	0.00
							2.00	0.00	0.00	0.00

Notas:

1. Para valores de  $H/L_h$ ,  $x/L_h$ , y  $z/L_h$  distintos a los indicados, se permite la interpolación lineal.
2. Para  $H/L_h > 0.5$ , suponer que  $H/L_h = 0.5$  para la evaluación de  $K_1$ , y sustituir  $L_h$  por  $2H$  para la evaluación de  $K_2$ , y  $K_3$
3. Los multiplicadores se basan en la suposición de que el viento se aproxima a la colina o escarpe en la dirección de máxima pendiente.
4. Notación:

- $H$  : Altura de la colina o escarpe referida al terreno ubicado en barlovento, en m.
- $L_h$  : distancia hacia barlovento, desde la cresta hasta el punto en que la diferencia de elevación del terreno es la mitad de la MM MM altura de la colina o escarpe, en m.
- $K_1$  : factor que tiene en cuenta las características topográficas y el efecto de máximo aumento de velocidad.
- $K_2$  : factor que tiene en cuenta la reducción en el aumento de la velocidad con la distancia desde la cresta, a barlovento o sotavento.
- $K_3$  : factor que tiene en cuenta la reducción en el aumento de velocidad con la altura sobre el terreno local.
- $x$  : distancia (a barlovento o sotavento) desde la cresta hasta el lugar del edificio en m.
- $z$  : altura sobre el nivel del terreno local, en m.
- $\mu$  : factor de atenuación horizontal.
- $\gamma$  : factor de atenuación en altura

Factor Topográfico  $K_{zt}$  - Método 2

Figura B.6.5-1 (Continuación)

Ecuaciones:

$$K_{zt} = (1 + K_1 K_2 K_3)^2$$

$K_1$  se obtiene de la tabla inferior

$$K_2 = \left( 1 - \frac{|x|}{\mu L_h} \right)$$

$$K_3 = e^{-\gamma z / L_h}$$

Parámetros para aumento de la Velocidad sobre Colinas y Escarpes

Forma de la Colina	$K_1 / (H / L_h)$			$\gamma$	$\mu$	
	Exposición				Hacia barlovent o desde la cresta	Hacia sotavent o desde la cresta
	B	C	D			
Lomas bidimensionales (2D) o valles con H negativa en $K_1 / (H / L_h)$	1.30	1.45	1.55	3	1.5	1.5
Escarpes bidimensionales (2D)	0.75	0.85	0.95	2.5	1.5	4
Colina tridimensional axialsimétrica	0.95	1.05	1.15	4	1.5	1.5

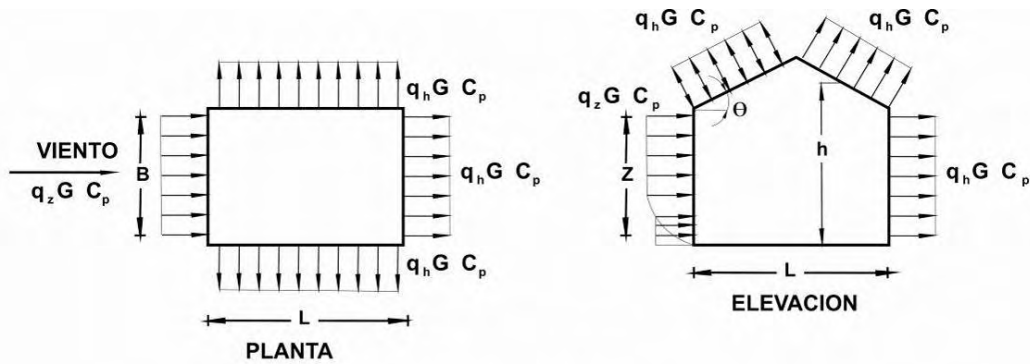
Sistema Principal Resistente a la Fuerza de Viento, Componentes y Revestimientos-Método 2		Todas las alturas
Figura B.6.5-2	Coefficientes de presión interna, $GC_{pi}$	Muros y Cubiertas
Edificios Abiertos y total o Parcialmente Cerrados		

Clasificación del Cerramiento	$GC_{pi}$
Edificios Abiertos	0.00
Edificios Parcialmente Cerrados	0.55 -0.55
Edificios Cerrados	0.18 -0.18

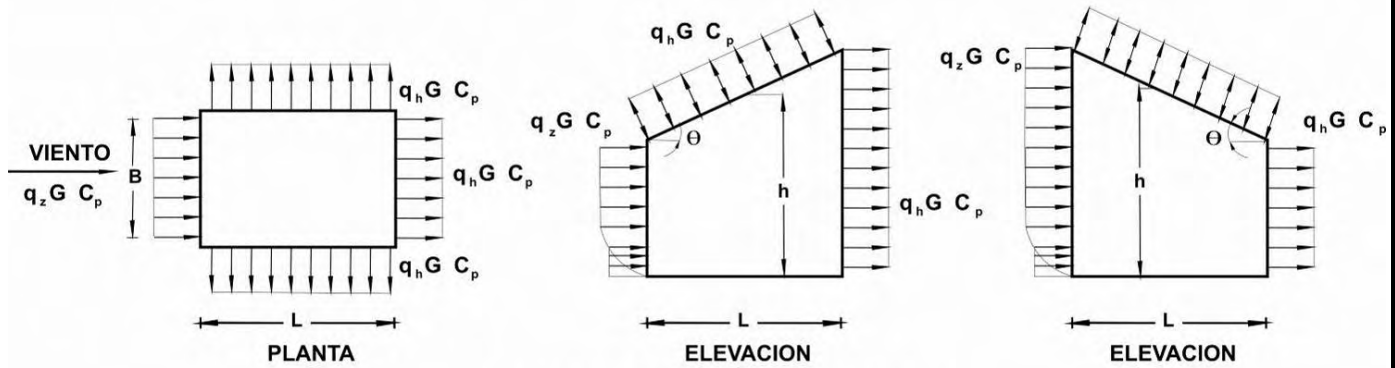
**Notas:**

1. Los signos positivos y negativos significan presiones y succiones actuando sobre las superficies internas, respectivamente.
2. Los valores de  $GC_{pi}$  deberán ser utilizados con  $q_z$  y  $q_h$  según se especifica en B.6.5.12.
3. se deberían considerar dos casos para determinar los requerimientos de la carga crítica para la condición apropiada:
  - (i) Un valor positivo de  $GC_{pi}$  aplicado sobre todas las superficies internas.
  - (ii) Un valor negativo de  $GC_{pi}$  aplicado sobre todas las superficies internas

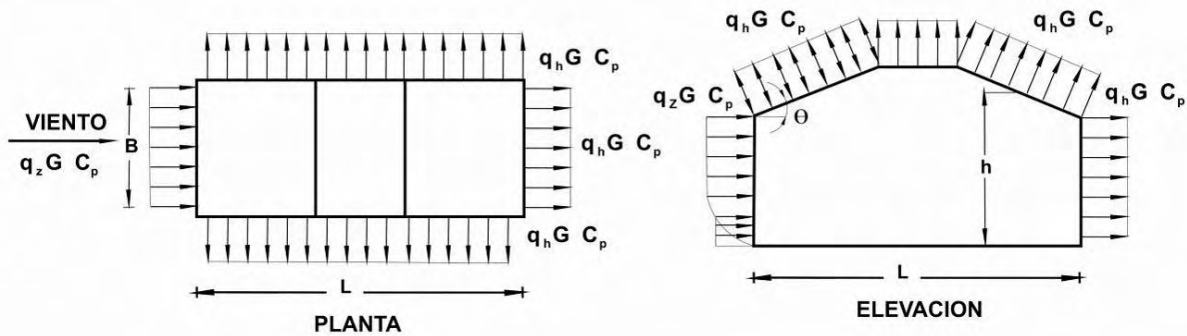
Sistema Principal Resistente a la Fuerza de Viento – Método 2		Todas las Alturas
Figura B.6.5-3	Coefficientes de presión externa, $C_p$	Muros y Cubiertas
Edificios Total o Parcialmente Cerrados		



CUBIERTAS A DOS Y A CUATRO AGUAS



CUBIERTAS DE PENDIENTE UNICA (NOTA 4).



CUBIERTAS EN MANZARDA (NOTA 8).



<b>Sistema Principal Resistente a la Fuerza de Viento – Método 2</b>		<b>Todas las Alturas</b>
<b>Figura B.6.5-3 ( Continuación)</b>	<b>Coefficientes de presión externa, <math>C_p</math></b>	<b>Muros y Cubiertas</b>
<b>Edificios Total o Parcialmente Cerrados</b>		

**Coefficientes de Presión en Muros,  $C_p$**

Superficie	L/B	$C_p$	Usar con
Muro en barlovento	Todos los valores	0.8	$q_z$
Muro en sotavento	0-1	-0.5	$q_h$
	2	-0.3	
Muros laterales	$\geq 4$	-0.2	$q_h$
	Todos los valores	-0.7	

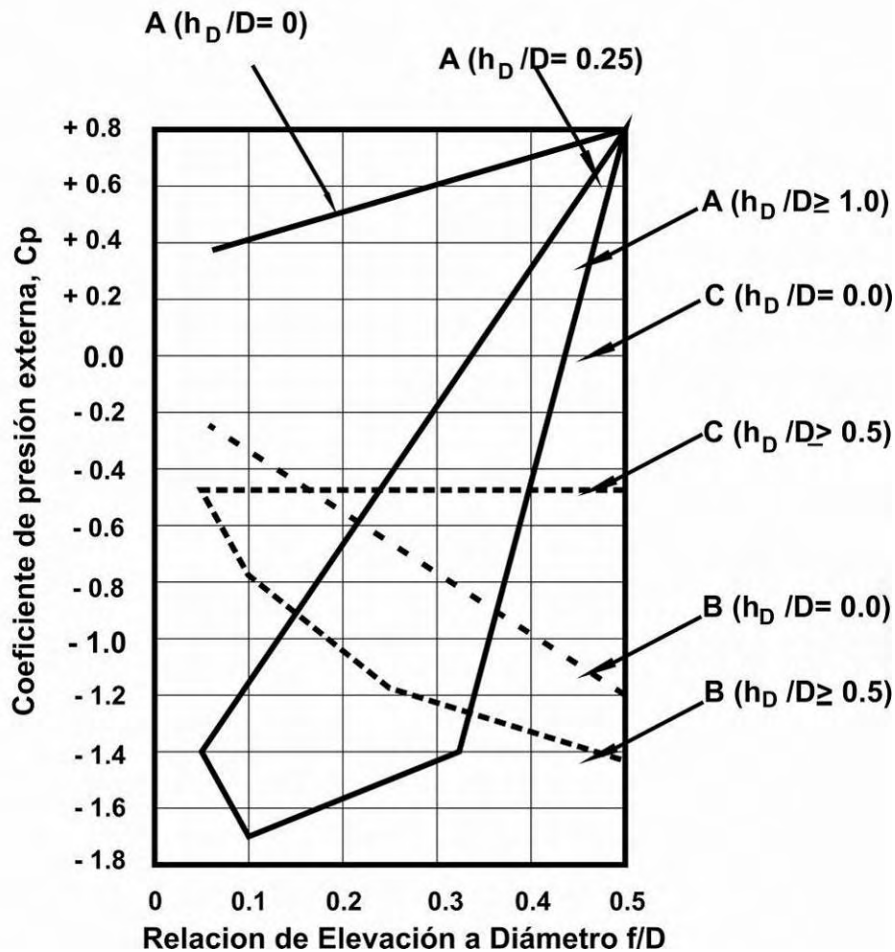
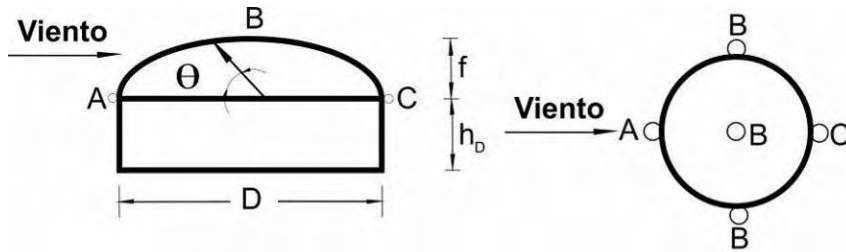
**Coefficientes de Presión en Cubiertas,  $C_p$ , para usar con  $q_h$**

Dirección del Viento	Barlovento									Sotavento		
	Ángulo $\theta$ en grados											
	h/L	10	15	20	25	30	35	45	$\geq 60^\#$	10	15	$\geq 20$
Normal a la cumbrera para $\theta \geq 10^\circ$	$\leq 0.25$	-0.70	-0.50	-0.30	-0.20	-0.20	0.0*	0.40	0.01	-0.30	-0.50	-0.60
		-0.18	0.0*	0.20	0.30	-0.30	0.40		$\theta$			
	0.50	-0.90	-0.70	-0.40	-0.30	-0.20	-0.20	0.0*	0.01	-0.50	-0.50	-0.60
		-0.18	-0.18	0.0*	0.20	0.20	0.30	0.40	$\theta$			
	$\geq 1.0$	-1.3**	-1.00	-0.70	-0.50	-0.30	-0.20	0.0*	0.01	-0.70	-0.60	-0.60
		-0.18	-0.18	-0.18	0.0*	0.20	0.20	0.30	$\theta$			
Normal a la cumbrera para $\theta < 10^\circ$ y paralela a la cumbrera para todo $\theta$	$\leq 0.5$	Distancia horizontal desde el borde de barlovento				$C_p$		*Valor dado para fines de interpolación				
		0 a h/2				-0.9, -0.18		**Valor que puede reducirse linealmente con el área sobre la cual es aplicable como sigue:				
		h/2 a h				-0.9, -0.18						
		h a 2h				-0.5, -0.18						
	> 2h				-0.3, -0.18							
	$\geq 1.0$	0 a h/2				-1.3**, -0.18		Área (m <sup>2</sup> )		Factor de Reducción		
		>h/2				-0.7, -0.18		<10		1		
20								0.9				
						>100		0.8				

**Notas:**

- Los signos positivos y negativos significan presiones y succiones actuando sobre las superficies, respectivamente.
- Se permite interpolación lineal para valores de  $L/B$ ,  $h/L$  y  $\theta$  distintos a los indicados. La interpolación sólo se llevará cabo entre valores del M mismo signo. Donde no se dan valores del mismo signo, se tomará 0.0 para propósitos de interpolación.
- Donde aparezcan dos valores de  $C_p$  indica que la pendiente de la cubierta a barlovento está sujeta a presiones o succiones y la estructura de la cubierta deberá diseñarse para ambas condiciones. En este caso para valores intermedios de  $h/L$ , la interpolación solo podrá realizarse entre valores de  $C_p$  que tengan el mismo signo.
- Para cubiertas con una sola pendiente, su superficie total será de barlovento o de sotavento.
- Para edificios flexibles se debe usar un valor de  $G_f$  apropiado, según lo indique la sección B.6.5.8.
- Para domos (superficies abovedadas) debe usarse la figura B.6.5-4 y para cubiertas en arco debe usarse la figura B.6.5-5.
- Notación:  
**B** : dimensión horizontal del edificio, en m, medidas en dirección normal al viento.  
**L** : dimensión horizontal del edificio, en m, medida en dirección paralela al viento.  
**h** : altura media de la cubierta en m, excepto que para  $\theta \leq 10^\circ$ , se usará la altura del alero.  
**z** : altura sobre el terreno, en m.  
**G** : factor del efecto ráfaga.  
 **$q_z$ ,  $q_h$**  : Presión de velocidad del viento, en N/m<sup>2</sup>, evaluada a la altura respectiva.  
 **$\theta$**  : ángulo del plano de la cubierta con respecto a la horizontal, en grados.
- Para cubiertas en mansarda, la superficie superior horizontal y la superficie inclinada a sotavento se consideraran para efectos de uso de la tabla, como superficie a sotavento.
- A excepción del sistema principal (SPRFV) en la cubierta que consiste en pórticos resistentes a momento, el cortante horizontal total no deberá ser menor que el determinado despreciando las fuerzas del viento sobre las superficies de la cubierta.  
# Para cubiertas con ángulo  $\theta \leq 80^\circ$  usar  $C_p = 0.8$

Sistema Principal Resistente a la Fuerza de Viento.– Método 2		Todas las Alturas
Figura B.6.5-4	Coefficientes de presión externa, $C_p$	Domos (cubiertas abovedadas)
Estructuras y Edificios Total o Parcialmente cerrados		



**Notas:**

- se deberán considerar dos casos de carga:  
**Caso A:**  
Valores de  $C_p$  entre A y B y entre B y C deberán determinarse por interpolación lineal a lo largo de los arcos del domo paralelos a la MM MM dirección del viento.  
**Caso B:**  
El valor de  $C_p$  deberá ser el valor constante de A para  $\theta \leq 25$  grados, y será determinado por interpolación lineal a partir de 25 grados MM para B y desde B a C.
- Los valores de  $C_p$  son los que se deberán utilizar con  $q(h_D+f)$  donde  $h_D+f$  es la altura de la clave del domo.
- Los signos positivos y negativos significan presiones o succiones actuando sobre las superficies, respectivamente.
- El valor  $C_p$  es constante en la superficie del domo para los arcos de los círculos perpendiculares a la dirección de viento; por ejemplo, el arco M que pasa a través de B-B-B y todos los arcos paralelos a B-B-B.
- Para valores intermedios de  $h_D/D$  deberá interpolarse linealmente.
- $\theta = 0$  grados en el arranque del domo,  $\theta = 90$  grados en el punto superior del centro del domo (clave);  $f$  será medido desde el arranque hasta la M clave
- El cortante horizontal total no debe ser menor que el calculado al despreciar las fuerzas del viento sobre la superficie cubierta.
- Para valores  $f/D < 0.05$ , utilizar la figura B.6.5-3.

<b>Sistema Principal Resistente a la Fuerza de Viento—Componentes y Revestimientos Método 2</b>		<b>Todas las alturas</b>
<b>Figura B.6.5-5</b>	<b>Coeficientes de presión externa, <math>C_p</math></b>	<b>Cubiertas en Arcos</b>
<b>Edificios y Estructuras total y Parcialmente Cerrados</b>		

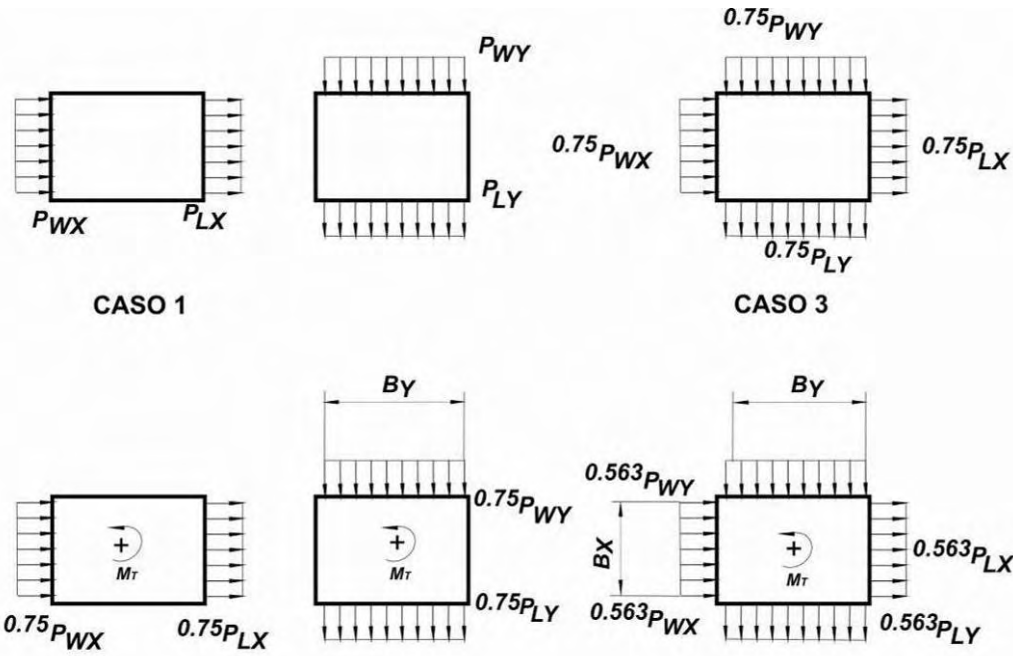
Condiciones	Relación Altura/Luz, $r$	$C_p$		
		Cuarto a Barlovento	Medio Central	Cuarto a Sotavento
Cubierta sobre estructura elevada	$0 < r < 0.2$	-0.9	$-0.7 - r$	-0.5
	$0.2 \leq r < 0.3^*$	$1.5r - 0.3$	$-0.7 - r$	-0.5
	$0.3 \leq r < 0.6$	$2.75r - 0.7$	$-0.7 - r$	-0.5
Cubierta con el arranque desde nivel del piso	$0 < r \leq 0.6$	$1.4r$	$-0.7 - r$	-0.5

\*Cuando la relación altura a longitud es  $0.2 \leq r \leq 0.3$ , los coeficientes alternativos dados por  $6r - 2.1$  podrán también ser usados para cuarto a barlovento

**Notas:**

1. Los valores listados se usarán para determinar las cargas promedio sobre los sistemas principales resistentes a las fuerzas del viento.
2. Los signos positivos y negativos indican presiones y succiones actuando sobre las superficies, respectivamente.
3. Para viento en dirección paralela a la cumbrera, use los coeficientes de presión de la figura B.6.5-3 con el viento en dirección paralela a la M M cumbre.
4. Para los componentes y revestimientos: (1) En el perímetro de la cubierta, use los coeficientes de presión externa dados en las figuras B.6.5-8 M con el ángulo  $\theta$  medido desde la base de la pendiente y (2) para las áreas de cubierta restantes, use los coeficientes de presión externa de M esta tabla multiplicados por 0.87.

Sistema principal resistente a la fuerza de viento – Método 2		Todas las alturas
Figura B.6.5-6	Casos de carga de Viento de diseño	



$$M_T = 0.75(P_{WX} + P_{LX}) B_X e_X \quad M_T = 0.75(P_{WY} + P_{LY}) B_Y e_Y \quad M_T = 0.563(P_{WX} + P_{LX}) B_X e_X + 0.563(P_{WY} + P_{LY}) B_Y e_Y$$

$$e_X = \pm 0.15 B_X \quad e_Y = \pm 0.15 B_Y \quad e_X = \pm 0.15 B_X \quad e_Y = \pm 0.15 B_Y$$

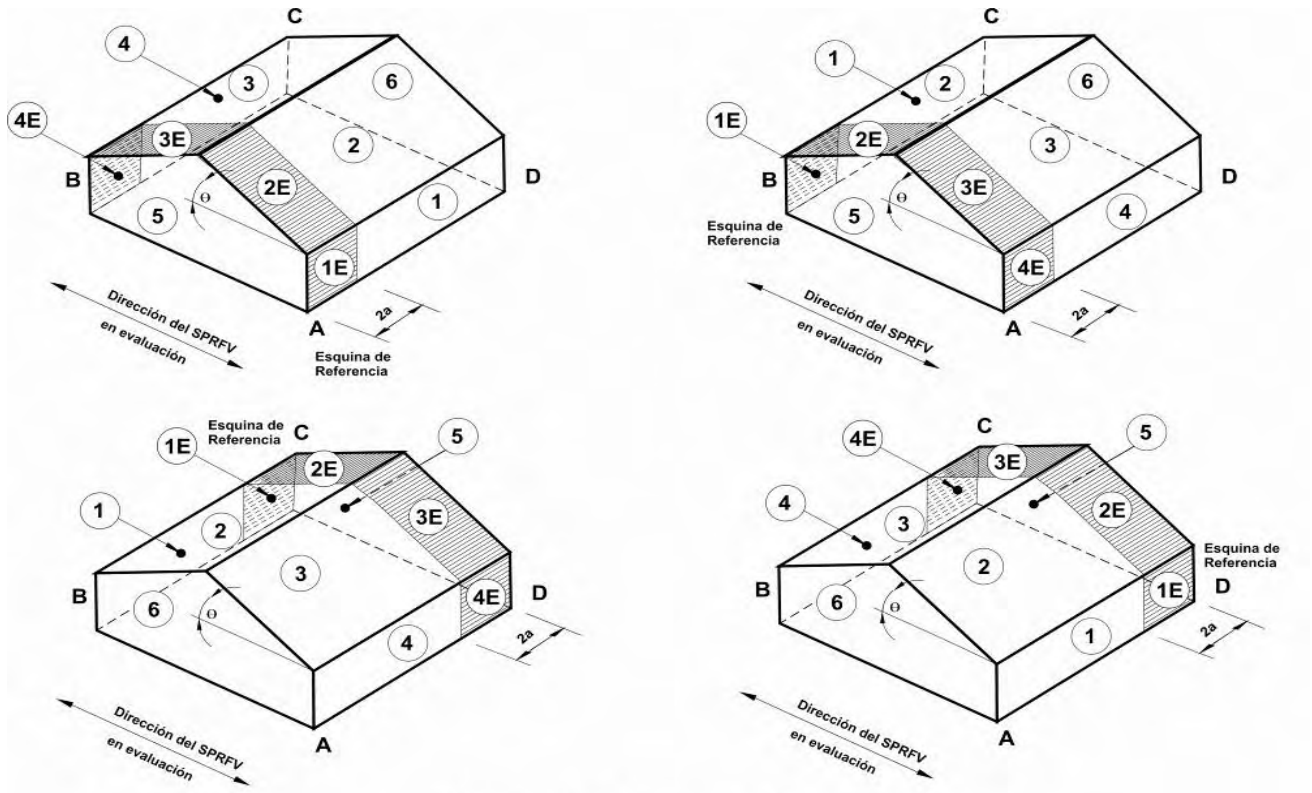
CASO 2 CASO 4

- Caso 1.** La totalidad de la presión de viento de diseño que actúa sobre el área proyectada perpendicular a cada eje principal de la estructura, considerada separadamente para cada eje principal.
- Caso 2.** Tres cuartas partes de la presión del viento de diseño actuando sobre el área proyectada perpendicular a cada eje principal de la estructura, en conjunto con un momento torsional como el mostrado y considerada separadamente para cada eje principal.
- Caso 3.** Carga de viento como se define en el caso 1, pero considerando que actúa simultáneamente con el 75% del valor especificado.
- Caso 4.** Carga de viento como se define en el caso 2, pero considerando que actúa simultáneamente con el 75% del valor especificado.

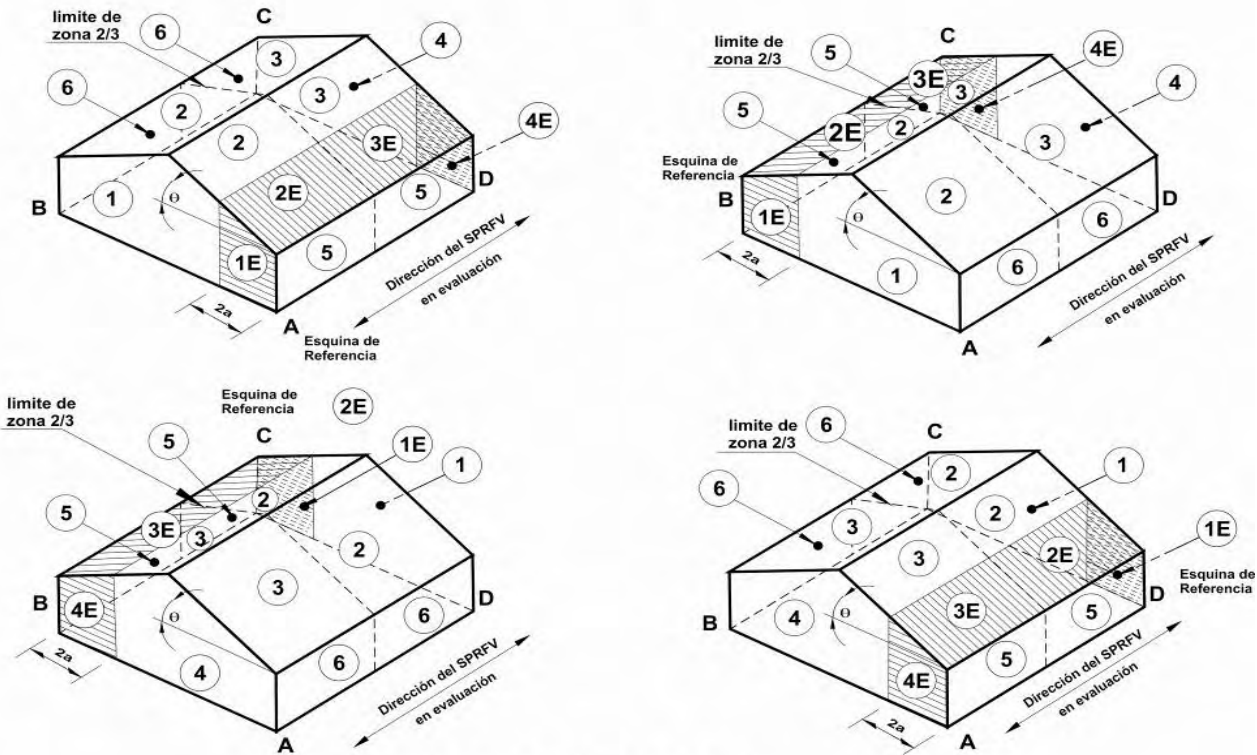
**Notas:**

1. Las presiones de viento de diseño para las caras de barlovento y sotavento se determinarán de acuerdo con lo estipulado en B.6.5.12.2.1 y B.6.5.12.2.3, aplicable para edificaciones de todas las alturas.
2. Los diagramas muestran vistas en planta de la edificación.
3. Notación:
  - $P_{wx}, P_{wy}$  : Presión de diseño por viento para la cara de barlovento actuando en el eje principal  $x$  y el eje principal  $y$ , respectivamente
  - $P_{Lx}, P_{Ly}$  ; Presión de diseño por viento para la cara de sotavento actuando en el eje principal  $x$  y el eje principal  $y$ , respectivamente
  - $e(e_x, e_y)$  : Excentricidad para el eje principal  $x$ , y el eje principal  $y$ , respectivamente
  - $M_T$  : Momento torsional por unidad de altura actuando alrededor de un eje vertical de la edificación.

Sistema Principal Resistente a Fuerzas de Viento - Método 2		$h \leq 18.0 \text{ m}$
Figura B.6.5-7	Coefficientes de presión externa, $G_{Cpf}$	Muros de baja altura y Cubiertas
Edificios total o parcialmente cerrados		



**Dirección Transversal**



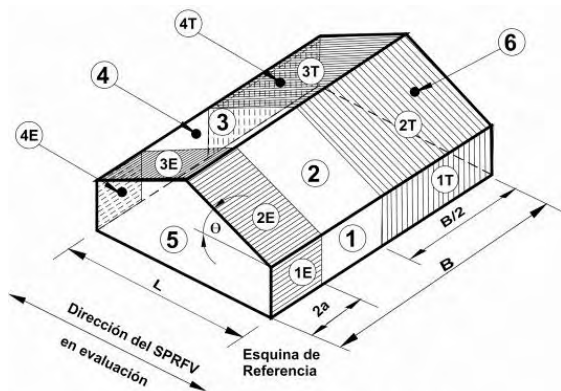
**Dirección Longitudinal**

Sistema Principal Resistente a la Fuerza de viento - Método 2		$h \leq 18.0 \text{ m}$
Figura B.6.5-7 (Continuación)	Coefficientes de presión externa, $G_{C_{pf}}$	Muros de baja altura y Cubiertas
Edificios total o parcialmente cerrados		

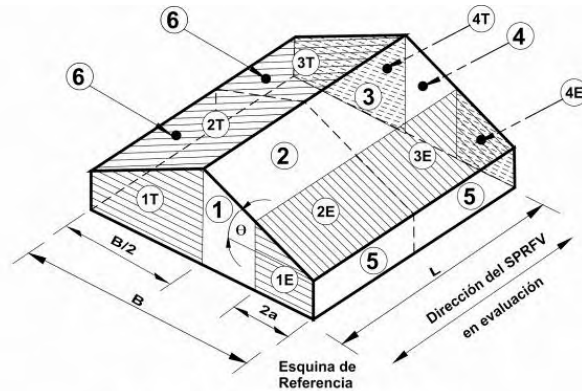
Cubierta Ángulo $\theta$ (grados)	Superficie de la edificación									
	1	2	3	4	5	6	1E	2E	3E	4E
0-5	0.40	-0.69	-0.37	-0.29	-0.45	-0.45	0.61	-1.07	-0.53	-0.43
20	0.53	-0.69	-0.48	-0.43	-0.45	-0.45	0.80	-1.07	-0.69	-0.64
30-45	0.56	0.21	-0.43	-0.37	-0.45	-0.45	0.69	0.27	-0.53	-0.48
90	0.56	0.56	-0.37	-0.37	-0.45	-0.45	0.69	0.69	-0.48	-0.48

**Notas:**

- Signos positivos y negativos representan presiones y succiones actuando sobre las superficies.
- Para valores de  $\theta$  distintos a los mostrados, se permite interpolación lineal.
- El edificio debe diseñarse para todas las direcciones del viento usando los 8 patrones de carga mostrados. Los patrones de carga son aplicados para cada esquina de la edificación llamada la esquina de referencia.
- Las combinaciones de presiones externas e internas (véase figura B.6.5-2) se evaluarán como se requiera para obtener las condiciones más severas de carga.
- Para los casos de carga torsionales mostrados abajo, las presiones en las zonas designadas con "T" (1T, 2T, 3T, 4T) serán 25% de las presiones de viento totales de diseño (zonas 1, 2, 3, 4).  
 Excepción: En edificaciones de un solo nivel con  $h$  menor igual a 9.0 m, edificaciones aporricadas con dos o menos niveles con construcción liviana y edificaciones con dos niveles o menos diseñados con diafragmas flexibles no requieren ser diseñados para los casos de cargas torsionales.  
 Las cargas torsionales deberán ser aplicadas a los ocho patrones de carga básicos usando las figuras abajo mostradas, aplicadas a cada esquina referencia.
- Excepto para pórticos resistentes a momento, el cortante horizontal total no deberá ser menor que el determinado despreciando las fuerzas de viento sobre la superficie de la cubierta.
- Para el diseño del sistema principal (SPRFV) deberá proveerse resistencia lateral en la dirección paralela a la cumbrera o para las cubiertas M planas, use  $\theta = 0^\circ$  y localice el límite de las zonas 2 y 3 a la mitad de la longitud de la edificación.
- El coeficiente de presión de la cubierta  $G_{C_{pf}}$ , cuando es negativo en la Zona 2 ó 2E, se aplicará en Zona 2/2E a una distancia del borde de la cubierta igual a 0.5 veces la dimensión horizontal del edificio paralelo a la dirección del SPRFV que está diseñándose o 2.5 veces la altura del alero,  $h_e$ , en el muro a barlovento, el que sea menor; el restante de la Zona 2/2E que se extiende hasta la cumbrera usará el coeficiente de presión  $G_{C_{pf}}$  para Zona 3/3E.
- Notación:  
 $a$  : 10% de la menor dimensión horizontal ó  $0.4h$ , la que sea menor, pero no menos del 4% de la menor dimensión horizontal ó 1.0 m.  
 $h$  : Altura promedio de la cubierta, en metros, exceptuando que para  $\theta \leq 10^\circ$ , se usará la altura del alero.  
 $\theta$  : Ángulo de la cubierta con respecto a la horizontal, en grados.



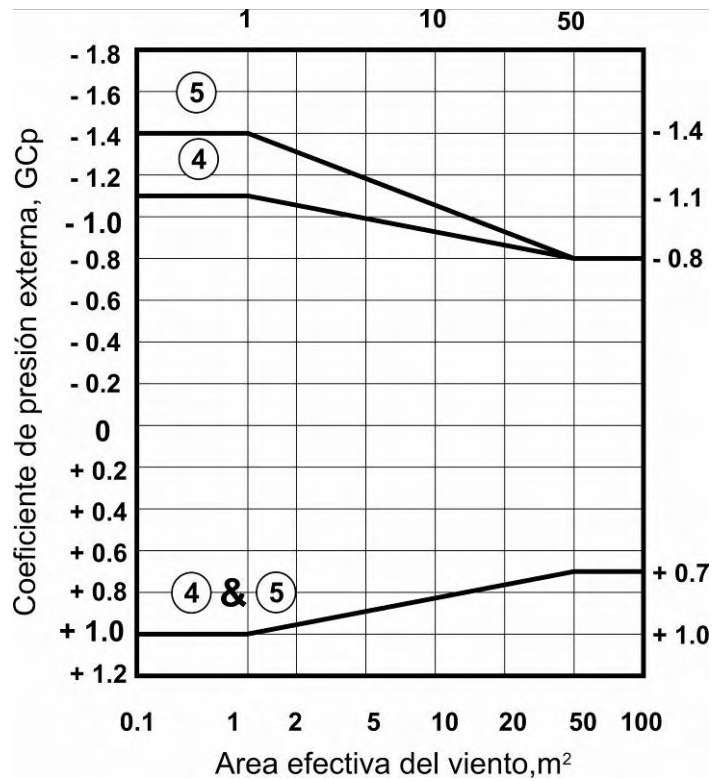
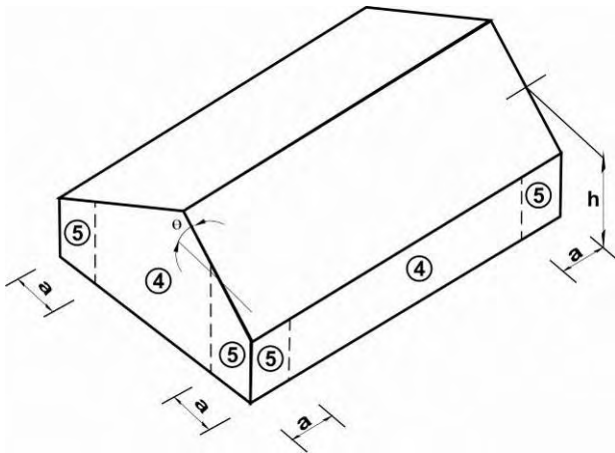
**Dirección Transversal**



**Dirección Longitudinal**

**CASOS DE CARGA TORSIONAL**

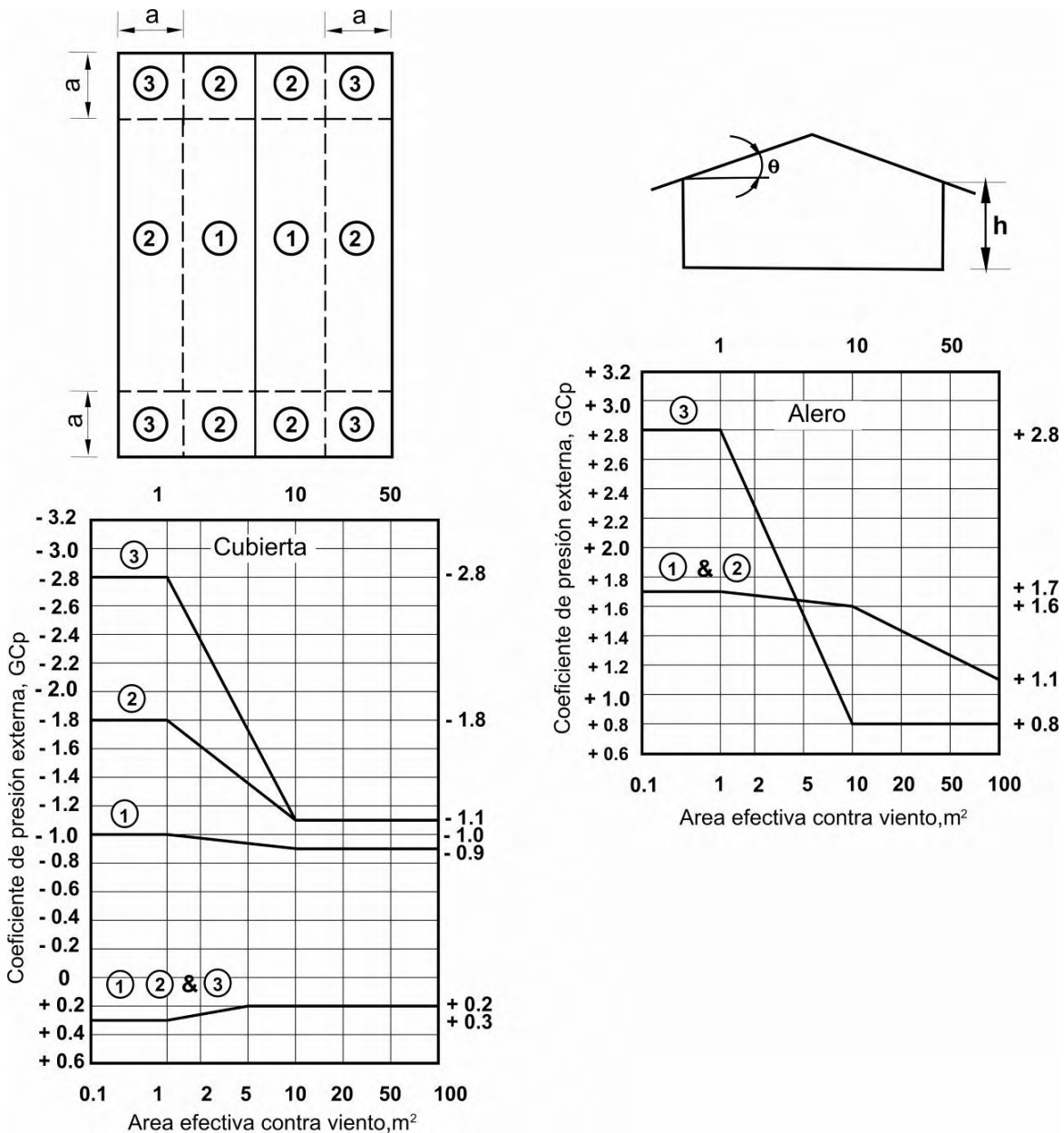
Componentes y Revestimientos – Método 2		$h \leq 18.0$ m
Figura B.6.5-8A	Coeficientes de presión externa, $GC_p$	Muros
Edificios total o parcialmente cerrados		



**Notas:**

1. Las ordenadas  $GC_p$ , son los valores a ser usados con  $q_h$ .
2. Las abscisas representan las áreas efectivas expuestas al viento, en metros cuadrados.
3. Los signos positivos y negativos significan presiones y succiones actuando sobre las superficies consideradas.
4. Cada componente se diseñará para as presiones y succiones máximas.
5. Los valores de  $GC_p$  para paredes serán reducidos en 10% cuando el ángulo  $\theta \leq 10^\circ$ .
6. Notación:
  - a : 10% de la dimensión horizontal ó  $0.4h$ , la que sea menor, pero no menos del 4% de la menor dimensión horizontal ó 1.0 m..
  - h : Altura promedio de la cubierta, en metros, exceptuando que para  $\theta \leq 10^\circ$ , se usará la altura del alero.
  - $\theta$  : Angulo de la cubierta medido desde la horizontal, en grados

Componentes y Revestimientos – Método 2		$h \leq 18.0$ m
Figura B.6.5-8B	Coeficientes de presión externa $GC_p$	Cubiertas a dos aguas
Edificios Total o Parcialmente Cerrados		$\theta \leq 7^\circ$

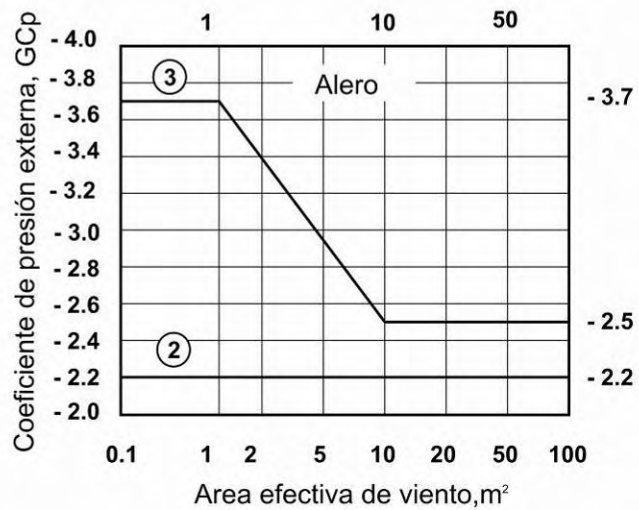
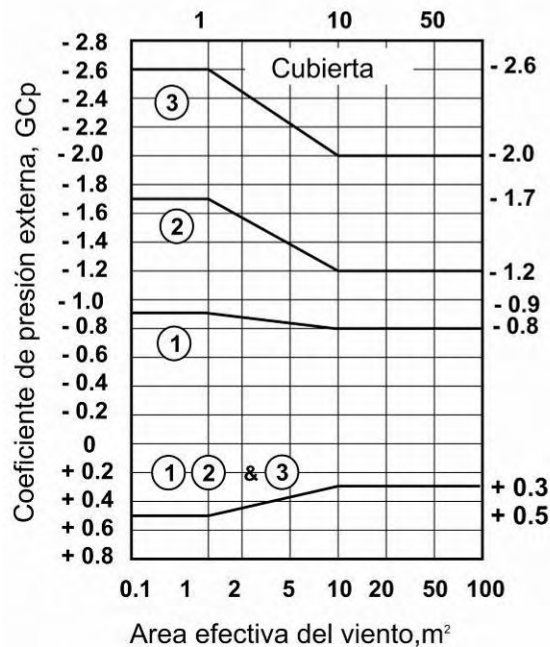
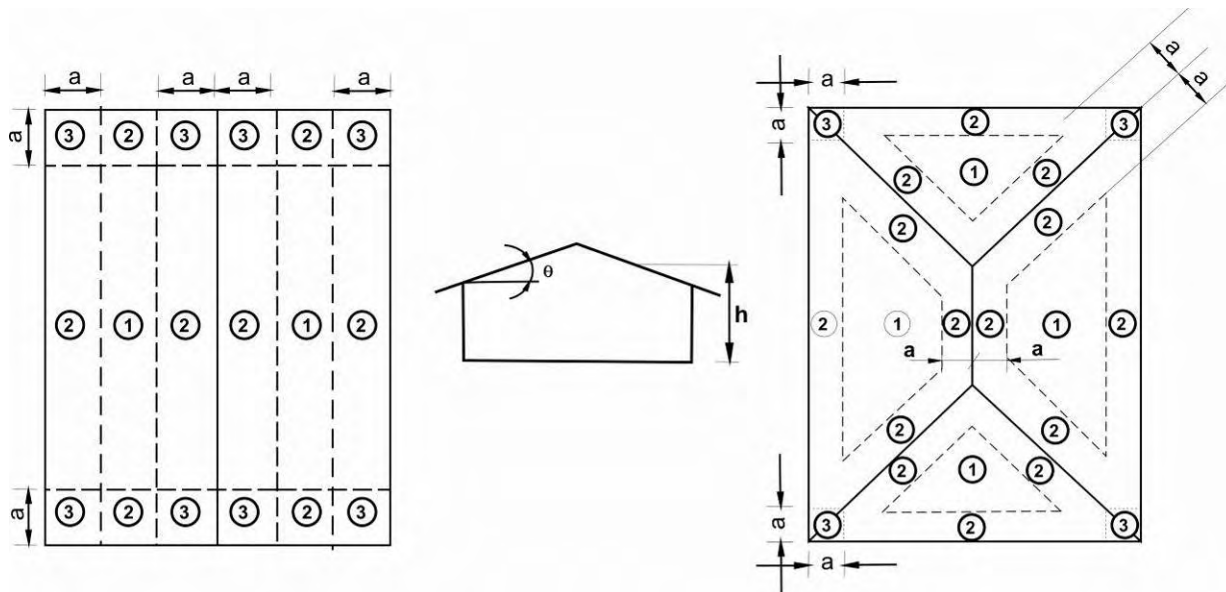


**Notas:**

- Las ordenadas  $GC_p$  son los valores a ser usados con  $q_h$ .
- Las abscisas representan las áreas efectivas expuestas al viento, metros cuadrados.
- Los signos positivos y negativos significan presiones y succiones actuando sobre las superficies consideradas.
- Cada componente se diseñará para las presiones y succiones máximas.
- Si existe un antepecho con altura igual o mayor a 1.0 m alrededor de la cubierta con  $\theta \leq 7^\circ$ , los valores negativos de  $GC_p$  en la Zona 3 deberán ser iguales a los de la Zona 2 y los valores positivos de  $GC_p$  en la Zona 2 y 4 deberán ser iguales a aquellos dados para paredes en Zonas 4 y 5 respectivamente en la Figura B.6.5-8A.
- Los valores de  $GC_p$  para los aleros de las cubiertas, incluyen las contribuciones de presión de las superficies superiores e inferiores.
- Notación:
  - $a$ : 10% de la dimensión horizontal ó  $0.4h$ , la que sea menor, pero no menos del 4% de la menor dimensión horizontal ó 1.0 m.
  - $h$ : Se usará la altura del alero para  $\theta \leq 10^\circ$ .
  - $\theta$ : Angulo de la cubierta medido desde la horizontal, en grados.



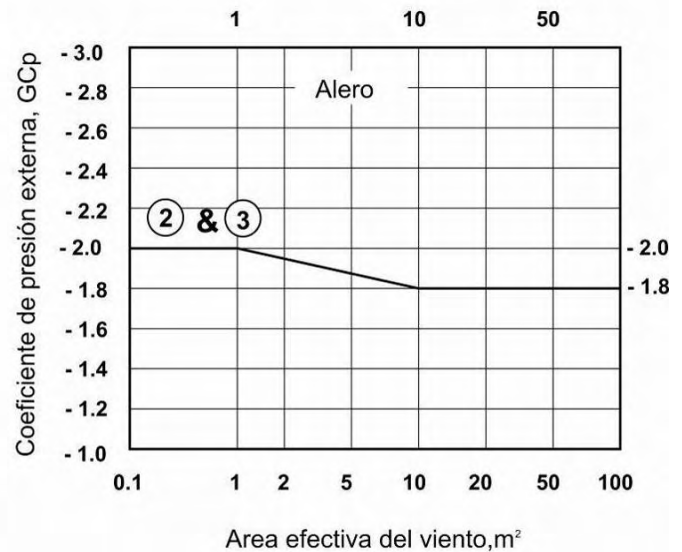
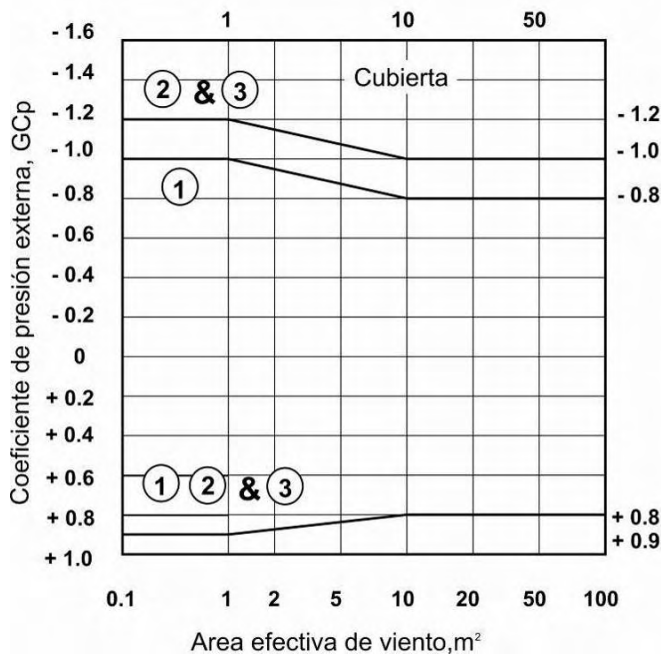
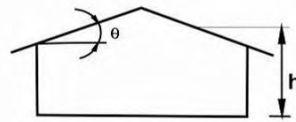
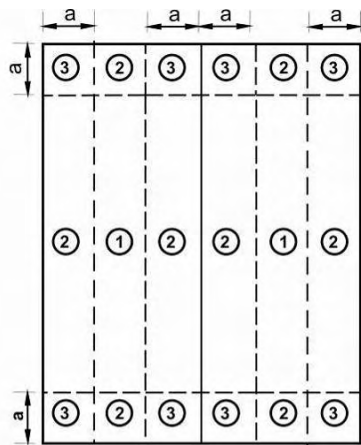
Componentes y Revestimientos – Método 2		$h \leq 18.0 \text{ m}$
Figura B.6.5-8C	Coeficientes de Presión Externa, $GC_p$	Cubiertas a dos y a cuatro aguas
Edificios Cerrados y Parcialmente Cerrados		$7^\circ < \theta \leq 27^\circ$



**Notas:**

- Las ordenadas  $GC_p$  son los valores para ser usados con  $q_h$
- Las abscisas representan las áreas efectivas expuestas al viento en m<sup>2</sup>.
- Los signos positivos y negativos significan presiones y succiones actuando sobre las superficies consideradas.
- Cada componente se diseñará para las presiones y succiones máximas.
- Los valores de  $GC_p$  para aleros de cubierta incluyen las contribuciones de presión de las superficies inferior y superior.
- Para las cubiertas a cuatro aguas con  $\theta \leq 27^\circ$ , la Zona 3 debe ser considerada como la Zona 2.
- Notación:  
 $a$  : 10% de la menor dimensión horizontal o  $0.4h$ , el que sea menor, pero no menos de 4% de la menor dimensión horizontal o 1.0 m.  
 $h$  : La altura promedio de la cubierta en m, excepto que la altura del alero debe usarse para  $\theta \leq 10^\circ$ .  
 $\theta$  : ángulo de la cubierta medido desde la horizontal, en grados.

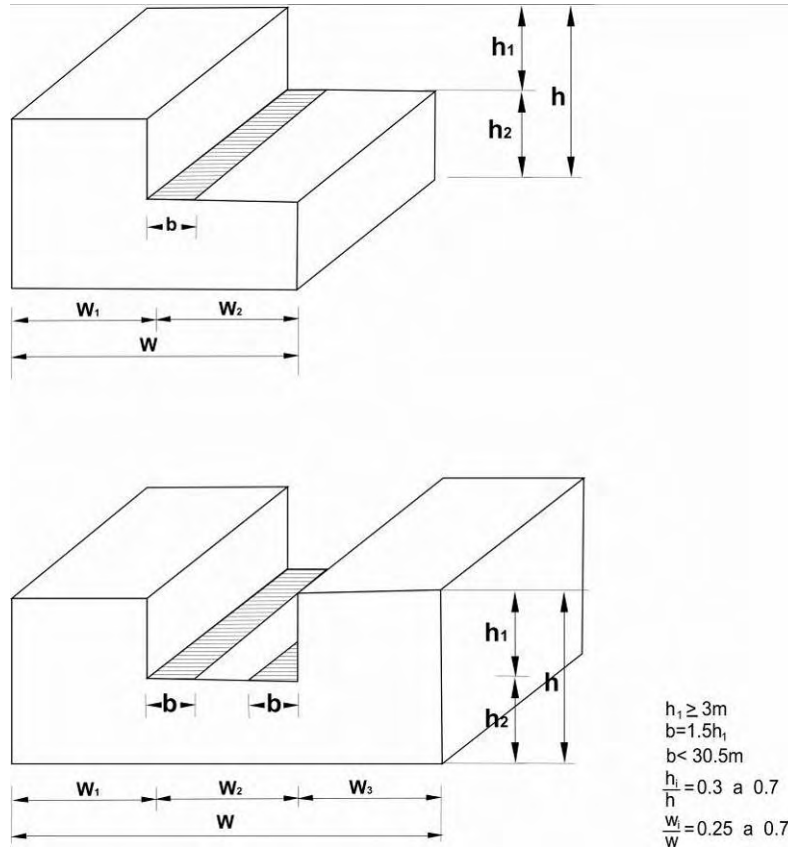
Componentes y Revestimientos – Método 2		$h \leq 18.0$ m
Figura B.6.5-8D	Coefficientes de Presión Externa, $GC_p$	Cubiertas a dos aguas
Edificios Cerrados, Parcialmente Cerrados		$27^\circ < \theta \leq 45^\circ$



**Notas:**

1. Las ordenadas  $GC_p$  son los valores para ser usados con  $q_h$
2. Las abscisas representan las áreas efectivas expuestas al viento en  $m^2$ .
3. Los signos positivos y negativos significan presiones y succiones actuando sobre las superficies consideradas.
4. Cada componente se diseñará para las presiones y succiones máximas.
5. Los valores de  $GC_p$  para aleros incluyen las contribuciones de las superficies de arriba y de abajo.
6. Notación:  
 $a$  : 10% de la menor dimensión horizontal o  $0.4h$  , el que sea menor, pero no menos de 4% de la menor dimensión horizontal o 1.0 m.  
 $h$  : La altura promedio de la cubierta en m.  
 $\theta$  : ángulo de la cubierta medido desde la horizontal, en grados.

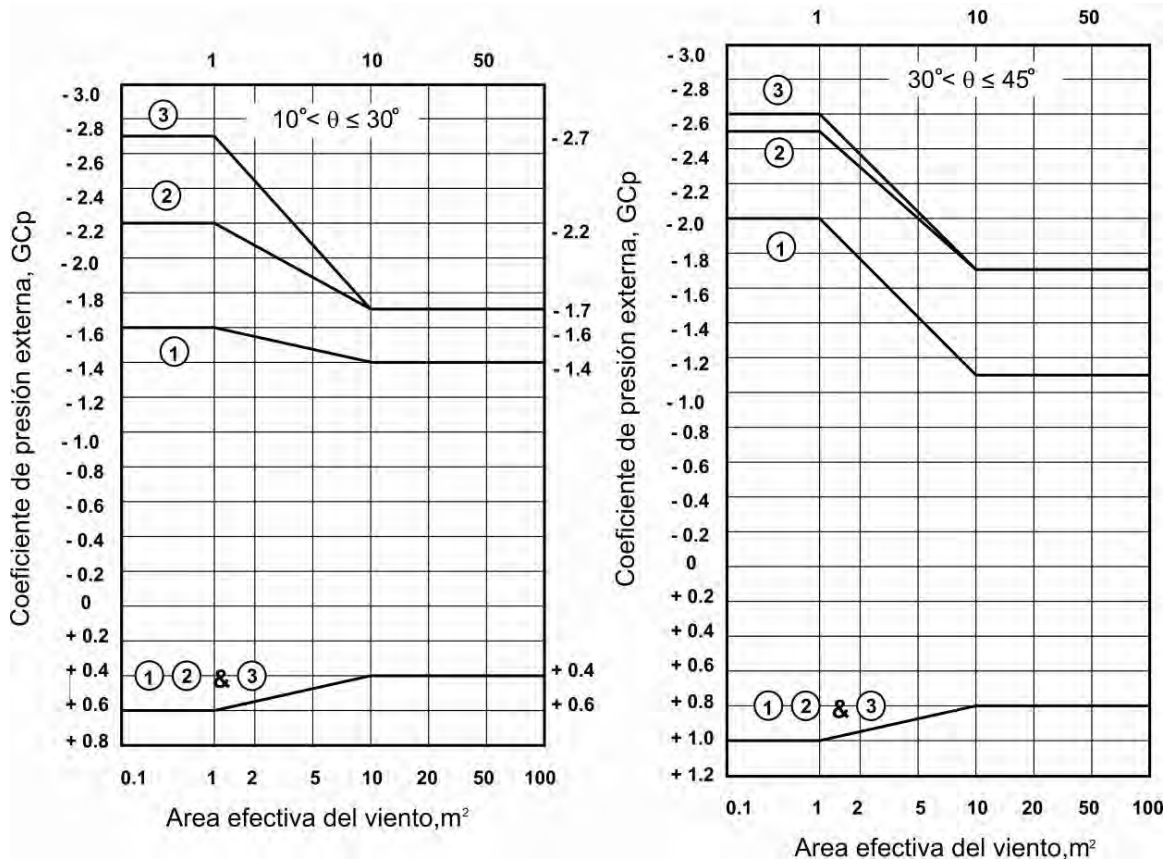
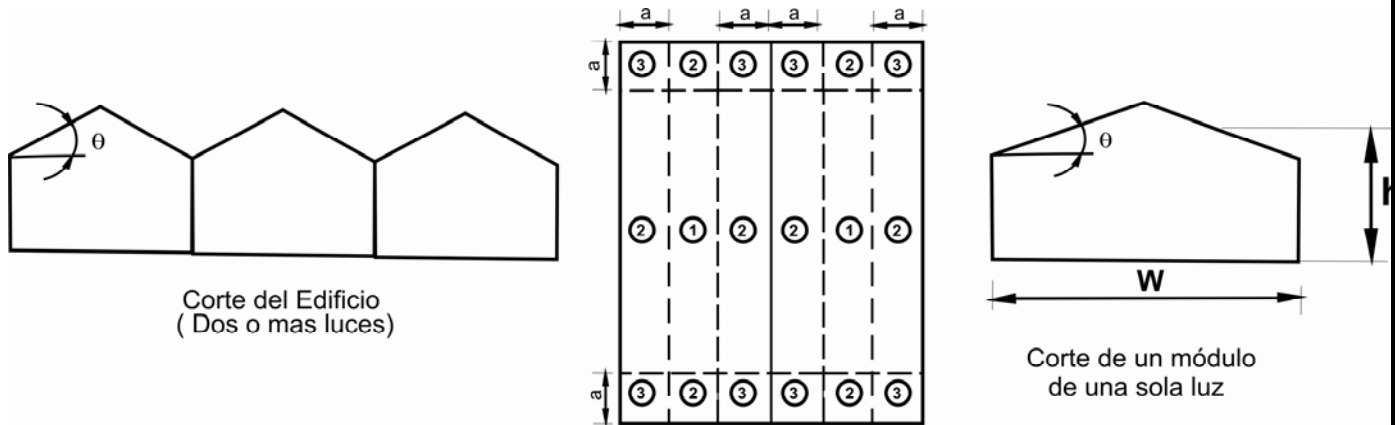
Componentes y Revestimientos – Método 2		$h \leq 18.0$ m
Figura B.6.5-9	Coefficientes de Presión Externa, $GC_p$	Cubiertas Escalonadas
Edificios Cerrados, Parcialmente Cerrados		



**Notas:**

- En el nivel inferior plano, las cubiertas escalonadas mostradas en la Figura B.6.5-9, las designaciones de zona y coeficientes de presión de la Figura B.6.5-8B se deben usar, excepto que para las intersecciones de la parte superior de la cubierta con las paredes, Zona 3 debe ser tratada como Zona 2, y Zona 2 como Zona 1. Los valores positivos de  $GC_p$  iguales a los de las paredes en la Figura B.6.5-8A deben usarse en las áreas achuradas mostradas en la Figura B.6.5-9.
- Notación:  
 $b$  :  $1.5h_1$  en Figura B.6.5-9, pero no mayor que 30.0 m  
 $h$  : Promedio de la altura de la cubierta, en m.  
 $h_i$  :  $h_1$  o  $h_2$  en la Figura B.6.5-9;  $h = h_1 + h_2$ ;  $h_1 \geq 3.0$  m;  $h_1/h_2 = 0.3$  a  $0.7$   
 $W$  : ancho del edificio en la Figura B.6.5-9  
 $W_i$  :  $W_1$  o  $W_2$  o  $W_3$  en la Figura B.6.5-9.  $W = W_1 + W_2$  o  $W_1 + W_2 + W_3$ ;  $W_i/W = 0.25$  a  $0.75$   
 $\theta$  : ángulo de la cubierta medido desde la horizontal, en grados.

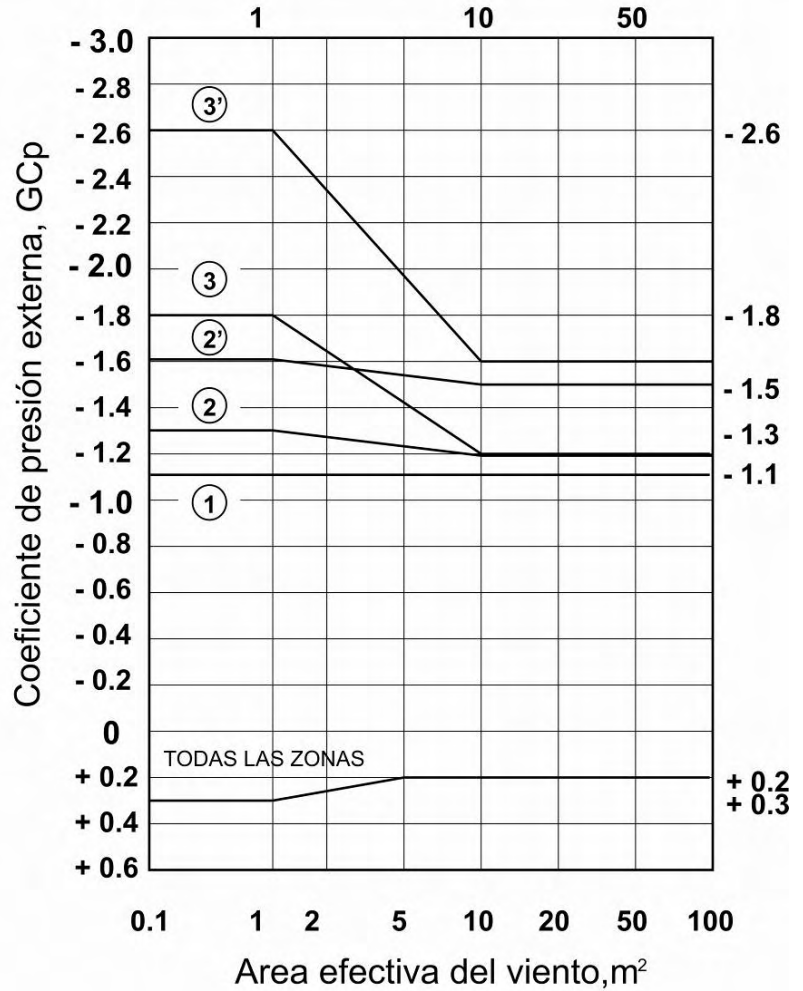
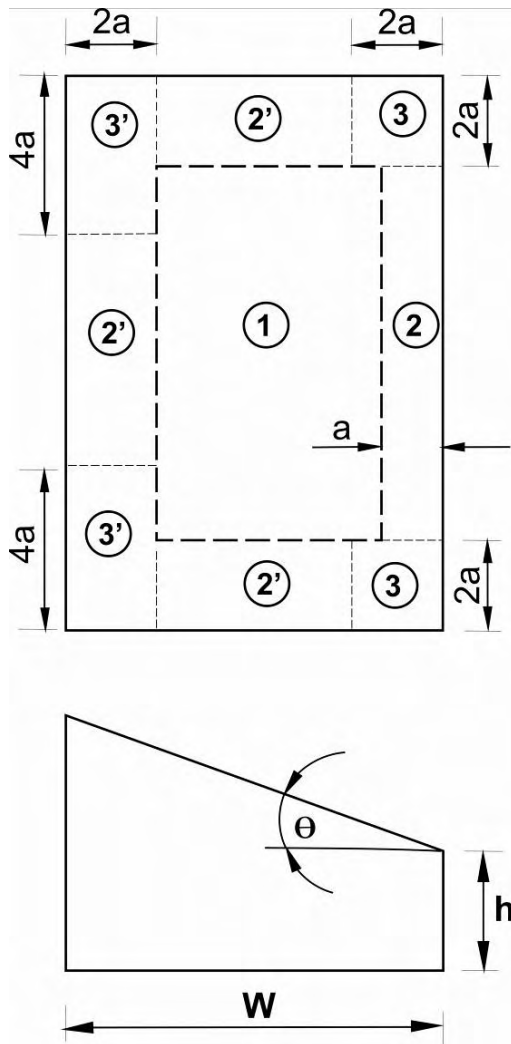
Componentes y Revestimientos – Método 2		$h \leq 18.0$ m
Figura B.6.5-10	Coeficientes de Presión Externa, $GC_p$	Cubiertas a dos aguas de varias luces
Edificios Cerrados, Parcialmente Cerrados		



**Notas:**

- Las ordenadas  $GC_p$  son los valores para ser usados con  $q_h$
- Las abscisas representan las áreas efectivas expuestas al viento en  $m^2$ .
- Los signos positivos y negativos significan presiones y succiones actuando sobre las superficies consideradas.
- Cada componente se diseñará para las presiones y succiones máximas.
- Para  $\theta \leq 10^\circ$ , se deben usar los valores de  $GC_p$  de la Figura B. 6.5-8
- Notación:  
 $a$  : 10% de la menor dimensión horizontal o  $0.4h$ , el que sea menor, pero no menos de 4% de la menor dimensión horizontal o 1.0 m.  
 $h$  : La altura promedio de la cubierta en m. excepto que la altura del alero debe usarse para  $\theta \leq 10^\circ$   
 $W$  : Ancho del módulo del edificio, en m.  
 $\theta$  : ángulo de la cubierta medido desde la horizontal, en grados

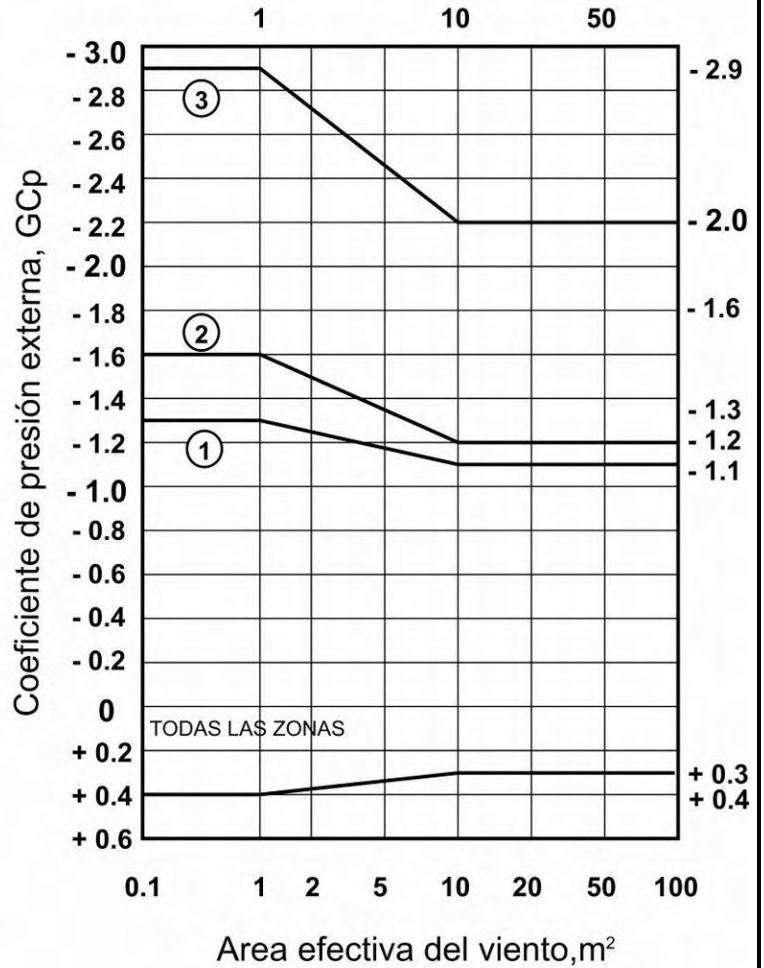
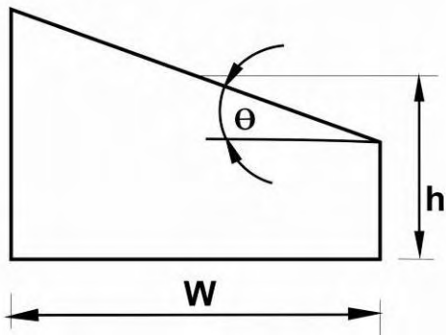
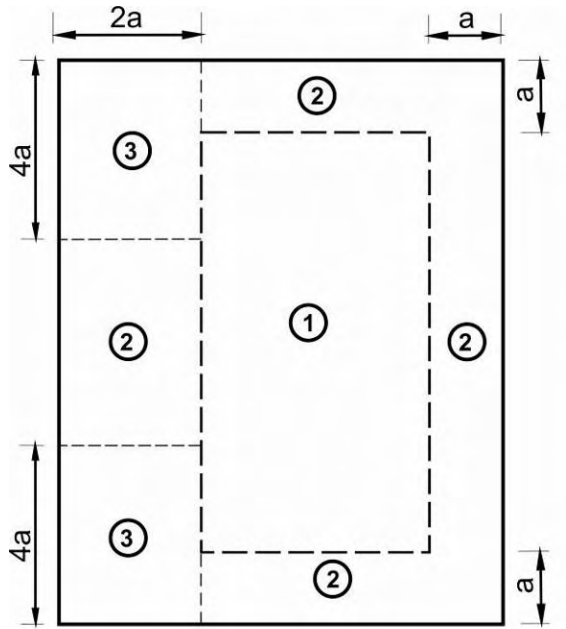
Componentes y Revestimientos – Método 2		$h \leq 18.0$ m
Figura B.6.5-11A	Coefficientes de Presión Externa, $GC_p$	Cubiertas de una pendiente
Edificios Cerrados y Parcialmente Cerrados		$3^\circ < \theta \leq 10^\circ$



**Notas:**

- Las ordenadas  $GC_p$  son los valores para ser usados con  $q_h$
- Las abscisas representan las áreas efectivas expuestas al viento en  $m^2$ .
- Los signos positivos y negativos significan presiones y succiones actuando sobre las superficies, respectivamente.
- Cada componente se diseñará para las presiones y succiones máximas.
- Para  $\theta \leq 3^\circ$ , se deben usar los valores de  $GC_p$  de la Figura B.6.5-8B
- Notación:  
 $a$  : 10% de la menor dimensión horizontal o  $0.4h$ , el que sea menor, pero no menos de 4% de la menor dimensión horizontal o 1.0 m.  
 $h$  : La altura del alero debe usarse para  $\theta \leq 10^\circ$ .  
 $W$  : Ancho del edificio, en m.  
 $\theta$  : Angulo de la cubierta medido desde la horizontal, en grados.

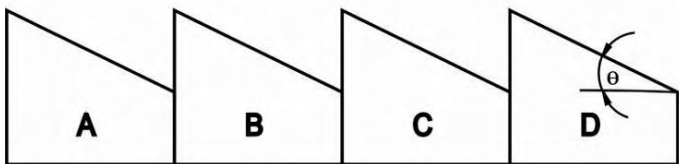
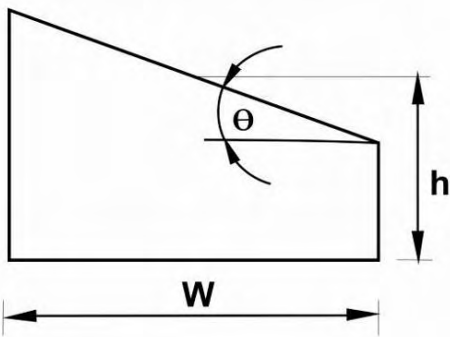
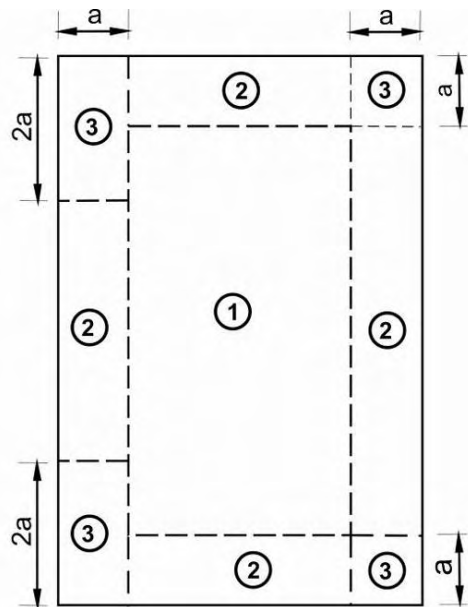
Componentes y Revestimientos – Método 2		$h \leq 18.0 \text{ m}$
Figura B.6.5-11B	Coeficientes de Presión Externa, $G C_p$	Cubiertas de una pendiente
Edificios Cerrados y Parcialmente Cerrados		$10^\circ < \theta \leq 30^\circ$



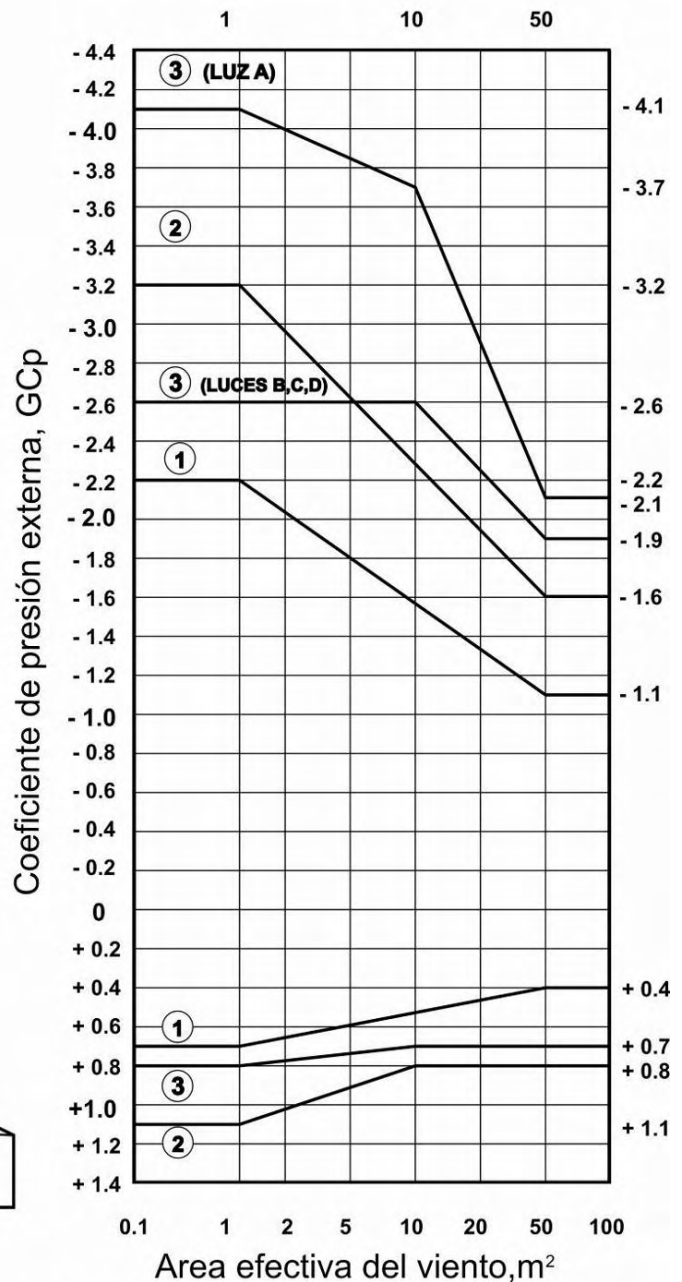
**Notas:**

1. Las ordenadas  $G C_p$  son los valores para ser usados con  $q_h$
2. Las abscisas representan las áreas efectivas expuestas al viento,  $A$ , en  $m^2$ .
3. Los signos positivos y negativos significan presiones y succiones actuando sobre las superficies, respectivamente.
4. Cada componente se diseñará para las presiones y succiones máximas.
5. Notación:
  - $a$  : 10% de la menor dimensión horizontal o  $0.4h$ , el que sea menor, pero no menos de 4% de la menor dimensión horizontal o 1.0 m.
  - $h$  : Altura promedio de la cubierta, en m.
  - $W$  : Ancho del edificio, en m.
  - $\theta$  : Angulo de la cubierta medido desde la horizontal, en grados.

Componentes y Revestimientos – Método 2		$h \leq 18.0 \text{ m}$
Figura B.6.5-12	Coefficientes de Presión Externa, $GC_p$	Cubiertas Aserradas
Edificios Cerrados, Parcialmente Cerrados		



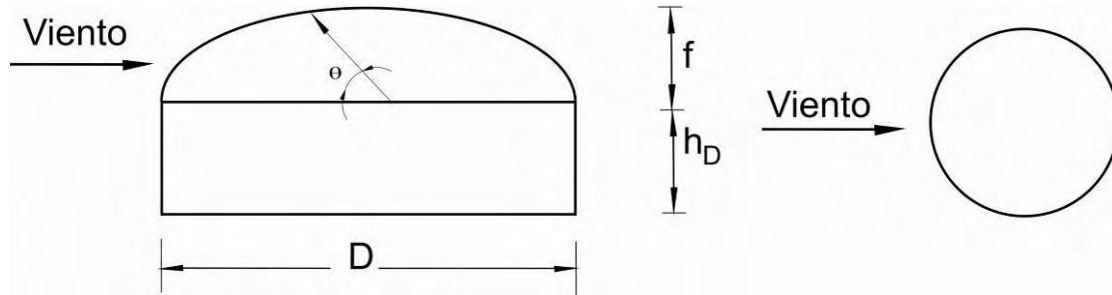
CORTE DEL EDIFICIO  
(DOS O MAS LUCES)



**Notas:**

- Las ordenadas  $GC_p$  son los valores para ser usados con  $q_h$
- Las abscisas representan las áreas efectivas expuestas al viento en  $m^2$ .
- Los signos positivos y negativos significan presiones y succiones actuando sobre las superficies, respectivamente.
- Cada componente se diseñará para las presiones y succiones máximas.
- Para  $\theta \leq 10^\circ$ , se deben usar los valores de  $GC_p$  de la Figura B.6.5-8
- Notación:
  - $a$  : 10% de la menor dimensión horizontal o  $0.4h$ , el que sea menor, pero no menos de 4% de la menor dimensión horizontal o 1.0 m.
  - $h$  : Altura promedio de la cubierta, en m.
  - $W$  : Ancho del edificio, en m.
  - $\theta$  : Angulo de la cubierta medido desde la horizontal, en grados

Componentes y Revestimientos – Método 2		Todas las Alturas
Figura B.6.5-13	Coefficientes de Presión Externa, $G C_p$	Cubiertas en Domos
Edificios Cerrados y Parcialmente Cerrados		



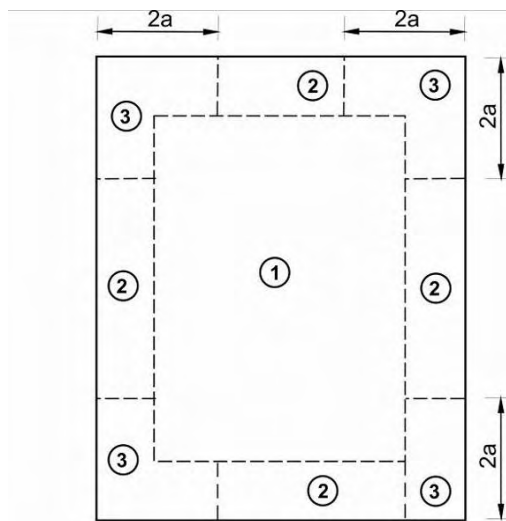
Coeficiente de Presión Externa Para Domos con Base Circular			
$\theta$ , grados	Presión Negativa	Presión Positiva	Presión Positiva
	0 - 90	0 - 60	61 - 90
$G C_p$	-0.9	+0.9	+0.5

**Notas:**

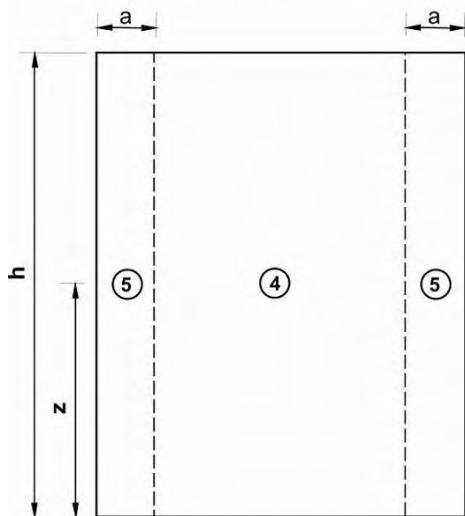
1. Los valores de  $G C_p$  para ser usados con  $q_{(h_D+f)}$  donde  $h_D + f$  es la altura a la cresta del domo
2. Los signos positivos y negativos significan presiones y succiones actuando sobre las superficies, respectivamente.
3. Cada componente se diseñará para las presiones y succiones máximas.
4. Los valores aplican para  $0.0 \leq h_D/D \leq 0.5$ ,  $0.2 \leq f/D \leq 0.5$
5.  $\theta = 0^\circ$  en la base del domo,  $\theta = 90^\circ$  en el centro del punto mas alto del domo,  $f$  es medida desde la base del domo hasta el tope.



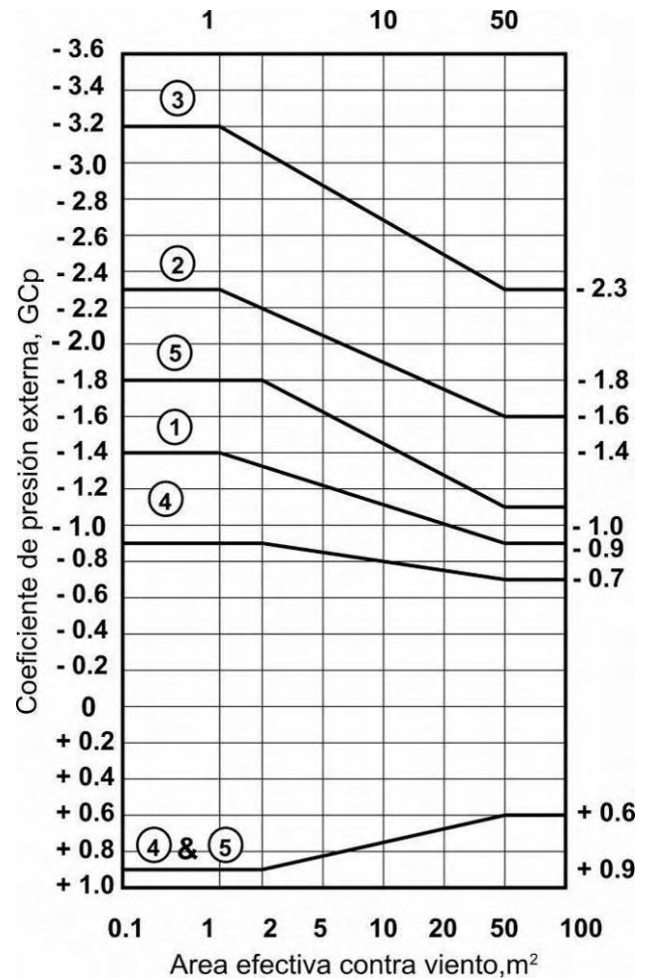
Componentes y Revestimientos – Método 2		$h \geq 18.0$ m.
Figura B.6.5-14	Coefficientes de Presión Externa, $GC_p$	Muros y Cubiertas
Edificios Cerrados y Parcialmente Cerrados		



Planta de cubierta



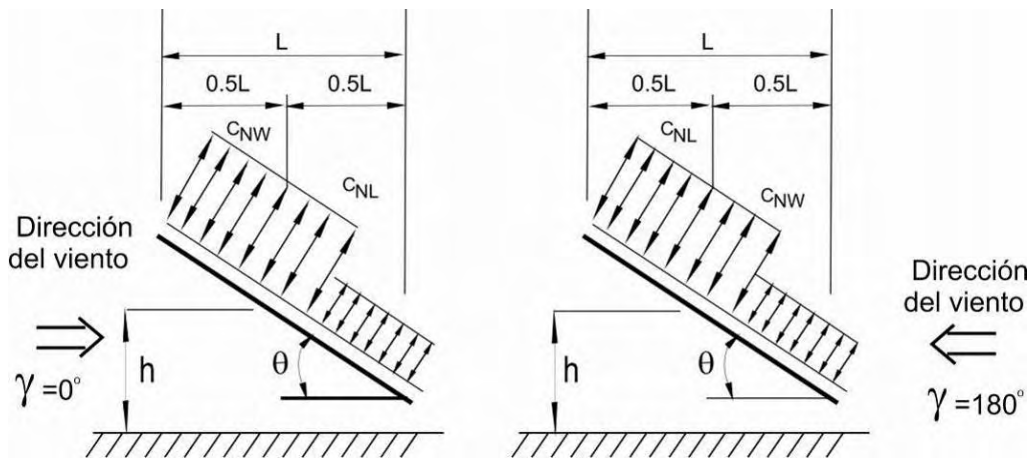
Corte o Elevación del Muro



**Notas:**

- Las ordenadas  $GC_p$  son los valores para ser usados con  $q_h$  o  $q_z$
- Las abscisas representan las áreas efectivas expuestas al viento,  $A$ , en  $m^2$ .
- Los signos positivos y negativos significan presiones y succiones actuando sobre las superficies, respectivamente.
- Use  $q_z$  con los valores positivos de  $GC_p$  y  $q_h$  con los valores negativos de  $GC_p$
- Cada componente se diseñará para las presiones y succiones máximas.
- Los coeficientes son para cubiertas con  $\theta = 10^\circ$ , para otros ángulos y geometría de techos use valores de  $GC_p$  de la Figura B.6.5-8 y  $q_h$  basado en la exposición definida en B.6.5.6
- Si se coloca alrededor del perímetro de un techo con  $\theta \leq 10^\circ$  un parapeto igual o mayor que 1.0 m, la Zona 3 debe considerarse como Zona 2.
- Notación:  
 $a$ : 10% de la menor dimensión horizontal pero no menor que 1.0 m.  
 $h$ : Altura promedio de la cubierta, en m, excepto que para  $\theta \leq 10^\circ$  se debe usar la altura del alero.  
 $z$ : Altura arriba del terreno, en m.  
 $\theta$ : ángulo de la cubierta medido desde la horizontal, en grados.

Sistema Principal Resistente a Fuerzas de Viento		$0.25 \leq h/L \leq 1.0$
Figura B.6-5-15A	Coefficientes de Presión Neta, $C_N$	Cubiertas libres de una pendiente
Edificios Abiertos		$\theta \leq 45^\circ$ , $\gamma = 0^\circ$ , $180^\circ$

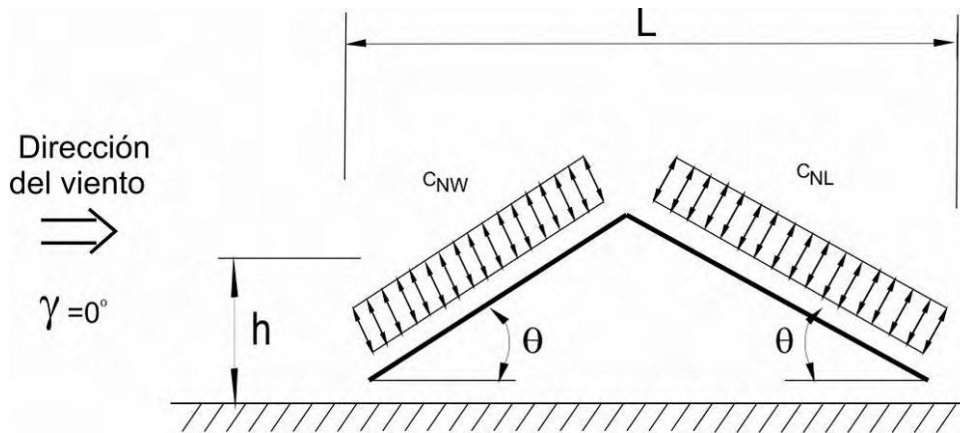


Ángulo de la Cubierta $\theta$	Caso de Carga	Dirección del Viento $\gamma = 0^\circ$				Dirección del Viento $\gamma = 180^\circ$			
		Flujo de Viento Libre		Flujo de Viento Obstruido		Flujo de Viento Libre		Flujo de Viento Obstruido	
		$C_{NW}$	$C_{NL}$	$C_{NW}$	$C_{NL}$	$C_{NW}$	$C_{NL}$	$C_{NW}$	$C_{NL}$
0°	A	1.2	0.3	-0.3	-1.2	1.2	0.3	-0.5	-1.2
	B	-1.1	-0.1	-1.1	-0.6	-1.1	-0.1	-1.1	-0.6
7.5°	A	-0.6	-1.0	-1	-1.5	0.9	1.5	-0.2	-1.2
	B	-1.4	0.0	-1.7	-0.8	1.6	0.3	0.8	-0.3
15°	A	-0.9	-1.3	-1.1	-1.5	1.3	1.6	0.4	-1.1
	B	-1.9	0.0	-2.1	-0.6	1.8	0.6	1.2	-0.3
22.5°	A	-1.5	-1.6	-1.5	-1.7	1.7	1.8	0.5	-1.0
	B	-2.4	-0.3	-2.3	-0.9	2.2	0.7	1.3	0.0
36°	A	-1.8	-1.8	-1.5	-1.8	2.1	2.1	0.6	-1.0
	B	-2.5	-0.5	-2.3	-1.1	2.6	1.0	1.6	0.1
37.5°	A	-1.8	-1.8	-1.5	-1.8	2.1	2.2	0.7	-0.9
	B	-2.4	-0.6	-2.2	-1.1	2.7	1.1	1.9	0.3
45°	A	-1.6	-1.8	-1.3	-1.8	2.2	2.5	0.8	-0.9
	B	-2.3	-0.7	-1.9	-1.2	2.6	1.4	2.1	0.4

**Notas:**

- $C_{NW}$  y  $C_{NL}$  denotan las presiones netas (contribuciones de las superficies de arriba y de abajo) para la mitad de las superficies de techo para barlovento y sotavento respectivamente.
- El flujo de viento libre denota flujo de viento relativamente sin obstrucción, con bloqueo igual o menor al 50%. Flujo de viento obstruido denota objetos debajo del techo que inhiben el flujo del viento (bloqueo mayor al 50%).
- Los signos positivos y negativos significan presiones y succiones actuando sobre las superficies, respectivamente.
- Para valores de  $\theta$  entre 7.5° y 45° se permite interpolación lineal, para valores de  $\theta$  menores de 7.5° use los coeficientes de  $\theta = 0^\circ$ .
- Todos los casos de carga mostrados para cada ángulo de techo deben ser investigados.
- Notación:  
 $L$  : Dimensión horizontal del techo medida a lo largo de la dirección del viento, en m.  
 $h$  : Altura promedio de la cubierta, en m.  
 $\gamma$  : Dirección del viento en grados.  
 $\theta$  : ángulo de la cubierta medido desde la horizontal, en grados.

Sistema Principal Resistente a Fuerzas de Viento		$0.25 \leq h/L \leq 1.0$
Figura B.6.5-15B	Coeficientes de Presión Neta, $C_N$	Cubiertas libres a dos aguas
Edificios Abiertos		$\theta \leq 45^\circ, \gamma = 0^\circ, 180^\circ$

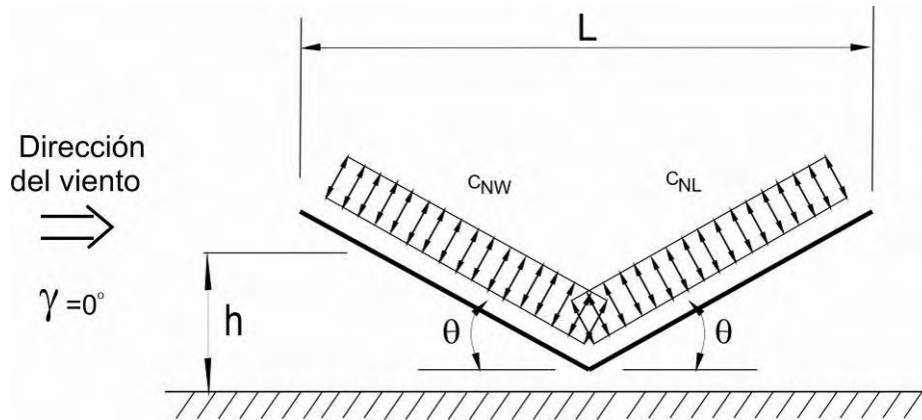


Ángulo de la Cubierta $\theta$	Caso de Carga	Dirección del Viento $\gamma = 0^\circ, 180^\circ$			
		Flujo de Viento Libre		Flujo de Viento Obstruido	
		$C_{NW}$	$C_{NL}$	$C_{NW}$	$C_{NL}$
7.5°	A	1.1	-0.3	-1.6	-1.0
	B	0.2	-1.2	-0.9	-1.7
15°	A	1.1	-0.4	-1.2	-1
	B	0.1	-1.1	-0.6	-1.6
22.5°	A	1.1	0.1	-1.2	-1.2
	B	-0.1	-0.8	-0.8	-1.7
30°	A	1.3	0.3	-0.7	-0.7
	B	-0.1	-0.9	-0.2	-1.1
37.5°	A	1.3	0.6	-0.6	-0.6
	B	-0.2	-0.6	-0.3	-0.9
45°	A	1.1	0.9	-0.5	-0.5
	B	-0.3	-0.5	-0.3	-0.7

**Notas:**

- $C_{NW}$  y  $C_{NL}$  denotan las presiones netas (contribuciones de las superficies de arriba y de abajo) para la mitad de las superficies de techo para barlovento y sotavento respectivamente.
- El flujo de viento libre denota flujo de viento relativamente sin obstrucción, con bloqueo igual o menor al 50%. Flujo de viento obstruido denota objetos debajo del techo que inhiben el flujo del viento (bloqueo mayor al 50%)
- Los signos positivos y negativos significan presiones y succiones actuando sobre las superficies, respectivamente.
- Para valores de  $\theta$  entre 7.5° y 45° se permite interpolación lineal, para valores de  $\theta$  menores de 7.5° use los coeficientes de de carga para techos de una sola pendiente.
- Todos los casos de carga mostrados para cada ángulo de techo deben ser investigados.
- Notación:  
 $L$  : Dimensión horizontal del techo medida a lo largo de la dirección del viento, en m.  
 $h$  : Altura promedio de la cubierta, en m.  
 $\gamma$  : Dirección del viento en grados.  
 $\theta$  : ángulo de la cubierta medido desde la horizontal, en grados.

Sistema Principal Resistente a Fuerzas de Viento		$0.25 \leq h/L \leq 1.0$
Figura B.6.5-15C	Coefficientes de Presión Neta, $C_N$	Cubiertas en Artesa (dos aguas invertidas) $\theta \leq 45^\circ, \gamma = 0^\circ, 180^\circ$
Edificios Abiertos		

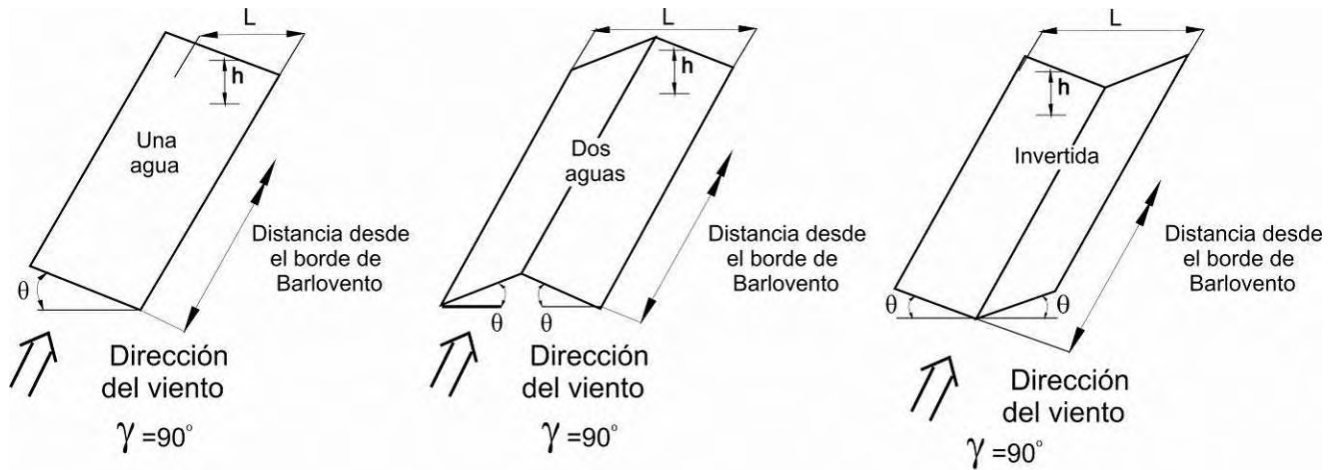


Ángulo de la Cubierta $\theta$	Caso de Carga	Dirección del Viento $\gamma = 0^\circ, 180^\circ$			
		Flujo de Viento Libre		Flujo de Viento Obstruido	
		$C_{NW}$	$C_{NL}$	$C_{NW}$	$C_{NL}$
7.5°	A	-1.1	0.3	-1.6	-0.5
	B	-0.2	1.2	-0.9	-0.8
15°	A	-1.1	0.4	-1.2	-0.5
	B	0.1	1.1	-0.6	-0.8
22.5°	A	-1.1	-0.1	-1.2	-0.6
	B	-0.1	0.8	-0.8	-0.8
30°	A	-1.3	-0.3	-1.4	-0.4
	B	-0.1	0.9	-0.2	-0.5
37.5°	A	-1.3	-0.6	-1.4	-0.3
	B	0.2	0.6	-0.3	-0.4
45°	A	-1.1	-0.9	-1.2	-0.3
	B	0.3	0.5	-0.3	-0.4

**Notas:**

- $C_{NW}$  y  $C_{NL}$  denotan las presiones netas (contribuciones de las superficies de arriba y de abajo) para la mitad de las superficies de techo para barlovento y sotavento respectivamente.
- El flujo de viento libre denota flujo de viento relativamente sin obstrucción, con bloqueo igual o menor al 50%. Flujo de viento obstruido denota objetos debajo del techo que inhiben el flujo del viento (bloqueo mayor al 50%)
- Los signos positivos y negativos significan presiones y succiones actuando sobre las superficies consideradas.
- Para valores de  $\theta$  entre 7.5° y 45° se permite interpolación lineal, para valores de  $\theta$  menores de 7.5° use los coeficientes de de carga para techos de una sola pendiente.
- Todos los casos de carga mostrados para cada ángulo de techo deben ser investigados.
- Notación:  
 $L$  : Dimensión horizontal del techo medida a lo largo de la dirección del viento, en m.  
 $h$  : Altura promedio de la cubierta, en m.  
 $\gamma$  : Dirección del viento en grados.  
 $\theta$  : ángulo de la cubierta medido desde la horizontal, en grados

<b>Sistema Principal Resistente a Fuerzas de Viento (SPRFV)</b>		$0.25 \leq h/L \leq 1.0$ m
<b>Figura B.6.5-15D</b>	<b>Coefficientes de Presión Neta, <math>C_N</math></b>	<b>Cubiertas libres en distintas formas</b>
<b>Edificios Abiertos</b>		$\theta \leq 45^\circ, \gamma = 0^\circ, 180^\circ$

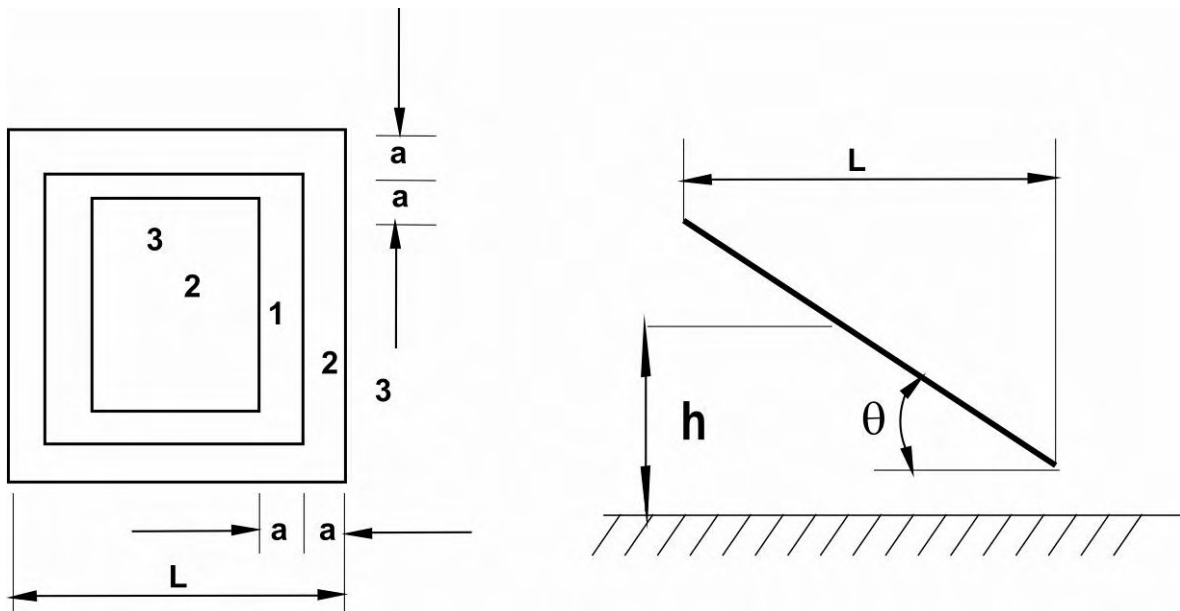


Distancia Horizontal Desde el borde de barlovento	Ángulo de la Cubierta $\theta$	Caso de Carga	Flujo de Viento Libre	Flujo de Viento Obstruido
			$C_N$	$C_N$
$\leq h$	Todas las formas $\theta \leq 45^\circ$	A	-0.8	-1.2
		B	0.8	0.5
$> h, \leq 2h$	Todas las formas $\theta \leq 45^\circ$	A	-0.6	-0.9
		B	0.5	0.5
$> 2h$	Todas las formas $\theta \leq 45^\circ$	A	-0.3	-0.6
		B	0.3	0.3

**Notas:**

- $C_N$  denota las presiones netas (contribuciones de las superficies de arriba y de abajo)
- El flujo de viento libre denota flujo de viento relativamente sin obstrucción, con bloqueo igual o menor al 50%. Flujo de viento obstruido denota objetos debajo del techo que inhiben el flujo del viento (bloqueo mayor al 50%)
- Los signos positivos y negativos significan presiones y succiones actuando sobre las superficies, respectivamente.
- Para cubiertas de una sola pendiente menor de  $5^\circ$  los valores de  $C_N$  aplican también para los casos de  $\gamma = 0^\circ$  y  $0.05 \leq h/L \leq 0.25$ , ver Figura B.6.5-15A para otros valores de  $h/L$
- Todos los casos de carga mostrados para cada ángulo de techo deben ser investigados.
- Notación:  
 $L$  : Dimensión horizontal del techo medida a lo largo de la dirección del viento, en m.  
 $h$  : Altura promedio de la cubierta, en m.  
 $\gamma$  : Dirección del viento en grados.  
 $\theta$  : ángulo de la cubierta medido desde la horizontal, en grados.

Componentes y Revestimientos		$0.25 \leq h/L \leq 1.0$ m
Figura B.6-5-16A	Coeficientes de Presión Neta, $C_N$	
Edificios Abiertos	Cubiertas Libres de una Pendiente	

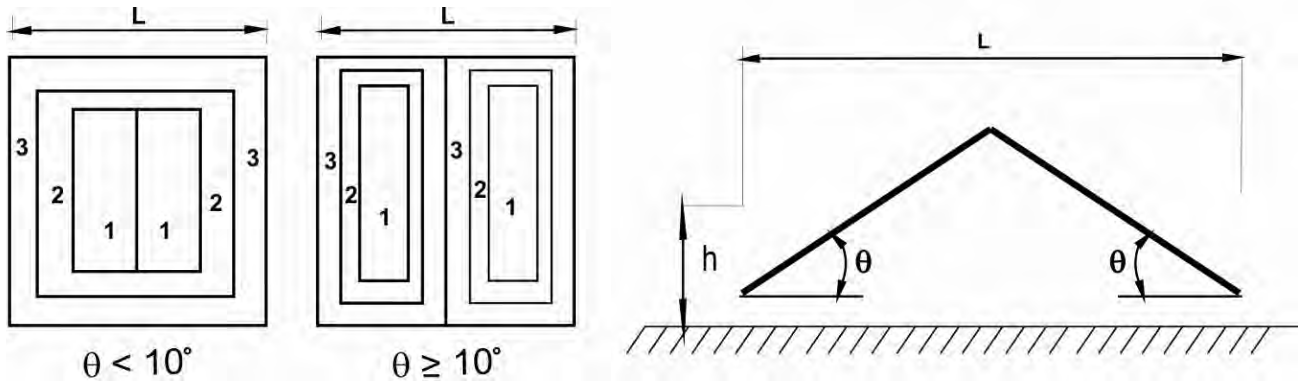


Ángulo de Cubierta $\theta$	Área Efectiva de Viento	$C_N$											
		Flujo de Viento Libre						Flujo de Viento Obstruido					
		Zona 3		Zona 2		Zona 1		Zona 3		Zona 2		Zona 1	
0°	$\leq a^2$	2.4	-3.3	1.8	-1.7	1.2	-1.1	1	-3.6	0.8	-1.8	0.5	-1.2
	$> a^2, \leq 4.0 a^2$	1.8	-1.7	1.8	-1.7	1.2	-1.1	0.8	-1.8	0.8	-1.8	0.5	-1.2
	$> 4.0 a^2$	1.2	-1.1	1.2	-1.1	1.2	-1.1	0.5	-1.2	0.5	-1.2	0.5	-1.2
7.5°	$\leq a^2$	3.2	-4.2	2.4	-2.1	1.6	-1.4	1.6	-5.1	1.2	-2.6	0.8	-1.7
	$> a^2, \leq 4.0 a^2$	2.4	-2.1	2.4	-2.1	1.6	-1.4	1.2	-2.6	1.2	-2.6	0.8	-1.7
	$> 4.0 a^2$	1.6	-1.4	1.6	-1.4	1.6	-1.4	0.8	-1.7	0.8	-1.7	0.8	-1.7
15°	$\leq a^2$	3.6	-3.4	2.7	-2.9	1.8	-1.9	2.4	-4.2	1.8	-3.2	1.2	-2.1
	$> a^2, \leq 4.0 a^2$	2.7	-3.9	2.7	-2.9	1.8	-1.9	1.8	-3.2	1.8	-3.2	1.2	-2.1
	$> 4.0 a^2$	1.8	-1.9	1.8	-1.9	1.8	-1.9	1.2	-2.1	1.2	-2.1	1.2	-2.1
30°	$\leq a^2$	5.2	-5	3.9	-3.8	2.6	-2.5	3.2	-4.6	2.4	-3.5	1.6	-2.3
	$> a^2, \leq 4.0 a^2$	3.9	-3.8	3.9	-3.8	2.6	-2.5	2.4	-3.5	2.4	-3.5	1.6	-2.3
	$> 4.0 a^2$	2.6	-2.5	2.6	-2.5	2.6	-2.5	1.6	-2.3	1.6	-2.3	1.6	-2.3
45°	$\leq a^2$	5.2	-4.6	3.9	-3.5	2.6	-2.3	4.2	-3.8	3.2	-2.9	2.1	-1.9
	$> a^2, \leq 4.0 a^2$	3.9	-3.5	3.9	-3.5	2.6	-2.3	3.2	-2.9	3.2	-2.9	2.1	-1.9
	$> 4.0 a^2$	2.6	-2.3	2.6	-2.3	2.6	-2.3	2.1	-1.9	2.1	-1.9	2.1	-1.9

Notas:

- $C_N$  identifica las presiones netas (contribuciones de las superficies superior e inferior)
- Flujo de viento libre identifica flujos de viento relativamente sin obstrucción, con bloqueo menor o igual al 50%. Flujo obstruido de viento identifica objetos bajo cubierta que inhiben el flujo de viento (bloqueo mayor al 50%).
- Para valores de  $\theta$  diferentes a los que se muestran, se permite interpolación lineal.
- Los signos positivos y negativos significan presiones y succiones actuando sobre las superficies, respectivamente.
- Cada componente se diseñará para los coeficientes de presiones y succiones mostrados.
- Notación:
  - $a$  : 10% de la menor dimensión horizontal o  $0.4h$ , el que sea menor, pero no menos de 4% de la menor dimensión horizontal o 1.0 m.
  - $h$  : Altura promedio de la cubierta, en m.
  - $L$  : Dimensión horizontal del edificio, medida a lo largo de la dirección del viento, en m.
  - $\theta$  : ángulo de la cubierta medido desde la horizontal, en grados.

Componentes y Revestimientos		$0.25 \leq h/L \leq 1.0$ m
Figura B.6.5-16B	Coeficientes de Presión Neta, $C_N$	Cubiertas Libres de dos aguas
Edificios Abiertos		$\theta \leq 45^\circ$

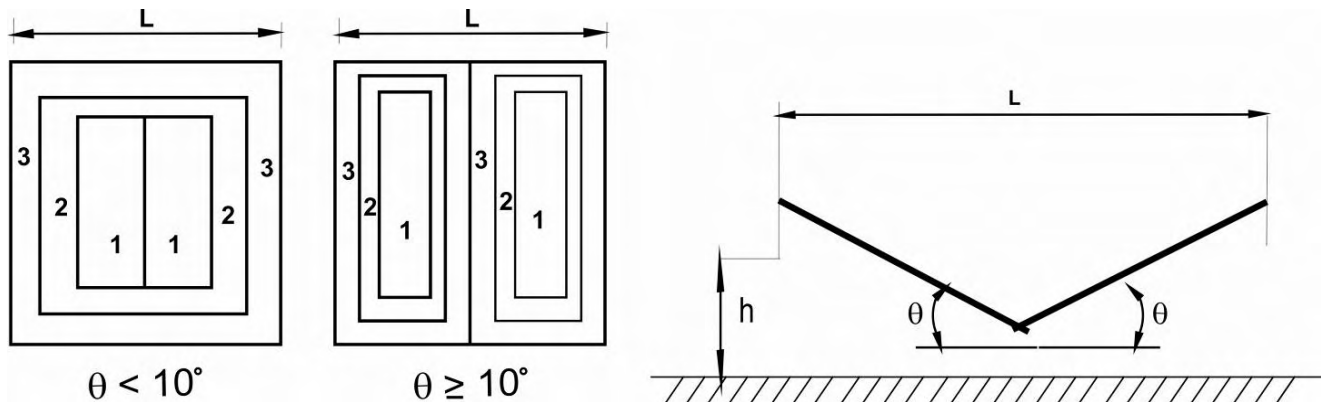


Ángulo de Cubierta $\theta$	Área Efectiva de Viento	$C_N$											
		Flujo de Viento Libre						Flujo de Viento Obstruido					
		Zona 3		Zona 2		Zona 1		Zona 3		Zona 2		Zona 1	
0°	$\leq a^2$	2.4	-3.3	1.8	-1.7	1.2	-1.1	1	-3.6	0.8	-1.8	0.5	-1.2
	$> a^2, \leq 4.0 a^2$	1.8	-1.7	1.8	-1.7	1.2	-1.1	0.8	-1.8	0.8	-1.8	0.5	-1.2
	$> 4.0 a^2$	1.2	-1.1	1.2	-1.1	1.2	-1.1	0.5	-1.2	0.5	-1.2	0.5	-1.2
7.5°	$\leq a^2$	2.2	-3.6	1.7	-1.8	1.1	-1.2	1	-5.1	0.8	-2.6	0.5	-1.7
	$> a^2, \leq 4.0 a^2$	1.7	-1.8	1.7	-1.8	1.1	-1.2	0.8	-2.6	0.8	-2.6	0.5	-1.7
	$> 4.0 a^2$	1.1	-1.2	1.1	-1.2	1.1	-1.2	0.5	-1.7	0.5	-1.7	0.5	-1.7
15°	$\leq a^2$	2.2	-2.2	1.7	-1.7	1.1	-1.1	1	-3.2	0.8	-2.4	0.5	-1.6
	$> a^2, \leq 4.0 a^2$	1.7	-1.7	1.7	-1.7	1.1	-1.1	0.8	-2.4	0.8	-2.4	0.5	-1.6
	$> 4.0 a^2$	1.1	-1.1	1.1	-1.1	1.1	-1.1	0.5	-1.6	0.5	-1.6	0.5	-1.6
30°	$\leq a^2$	2.6	-1.8	2	-1.4	1.3	-0.9	1	-2.4	0.8	-1.8	0.5	-1.2
	$> a^2, \leq 4.0 a^2$	2	-1.4	2	-1.4	1.3	-0.9	0.8	-1.8	0.8	-1.8	0.5	-1.2
	$> 4.0 a^2$	1.3	-0.9	1.3	-0.9	1.3	-0.9	0.5	-1.2	0.5	-1.2	0.5	-1.2
45°	$\leq a^2$	2.2	-1.6	1.7	-1.2	1.1	-0.8	1	-2.4	0.8	-1.8	0.5	-1.2
	$> a^2, \leq 4.0 a^2$	1.7	-1.2	1.7	-1.2	1.1	-0.8	0.8	-1.8	0.8	-1.8	0.5	-1.2
	$> 4.0 a^2$	1.1	-0.8	1.1	-0.8	1.1	-0.8	0.5	-1.2	0.5	-1.2	0.5	-1.2

**Notas:**

- $C_N$  identifica las presiones netas (contribuciones de las superficies superior e inferior)
- Flujo de viento libre identifica flujos de viento relativamente sin obstrucción, con bloqueo menor o igual al 50%. Flujo obstruido de viento identifica objetos bajo cubierta que inhiben el flujo de viento (bloqueo mayor al 50%).
- Para valores de  $\theta$  diferentes a los que se muestran, se permite interpolación lineal.
- Los signos positivos y negativos significan presiones y succiones actuando sobre las superficies, respectivamente.
- Cada componente se diseñará para los coeficientes de presiones y succiones mostrados.
- Notación:  
 $a$  : 10% de la menor dimensión horizontal o  $0.4h$ , el que sea menor, pero no menos de 4% de la menor dimensión horizontal o 1.0 m.  
 $h$  : Altura promedio de la cubierta, en m.  
 $L$  : Dimensión horizontal del edificio, medida a lo largo de la dirección del viento, en m.  
 $\theta$  : ángulo de la cubierta medido desde la horizontal, en grados.

Componentes y Revestimientos		$0.25 \leq h/L \leq 1.0$ m
Figura B.6.5-16C	Coefficientes de Presión Neta, $C_N$	Cubiertas en Artesa (dos aguas invertidas)
Edificios Abiertos		$\theta \leq 45^\circ$



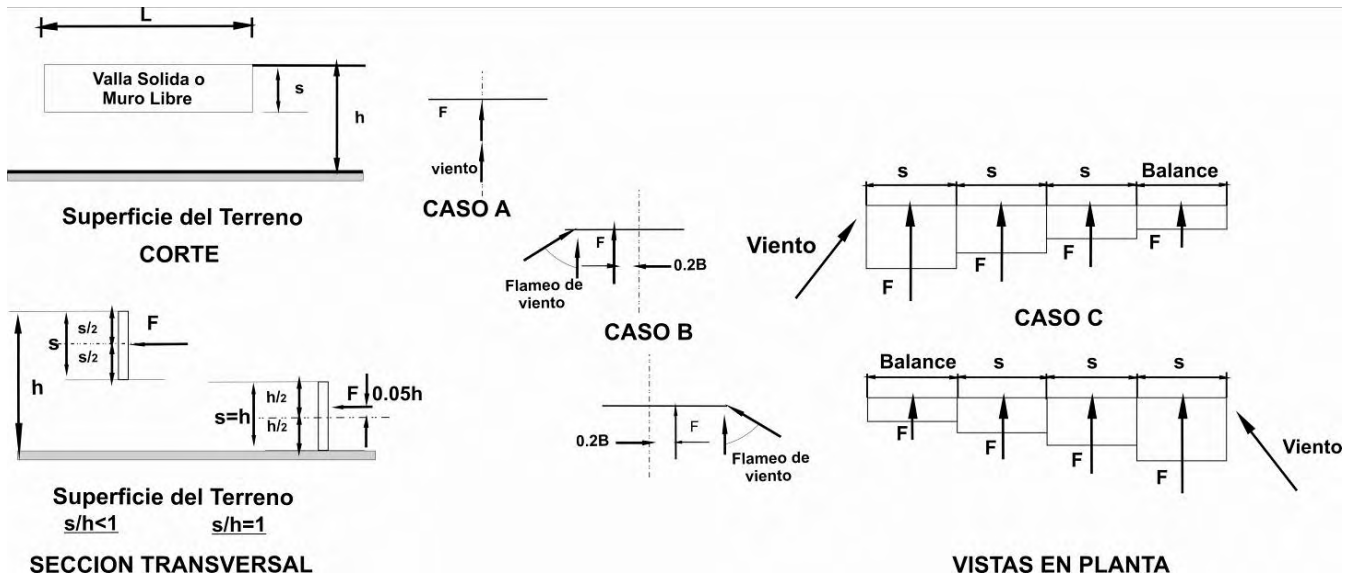
Ángulo de Cubierta $\theta$	Área Efectiva de Viento	$C_N$											
		Flujo de Viento Libre						Flujo de Viento Obstruido					
		Zona 3		Zona 2		Zona 1		Zona 3		Zona 2		Zona 1	
0°	$\leq a^2$	2.4	-3.3	1.8	-1.7	1.2	-1.1	1	-3.6	0.8	-1.8	0.5	-1.2
	$> a^2, \leq 4.0 a^2$	1.8	-1.7	1.8	-1.7	1.2	-1.1	0.8	-1.8	0.8	-1.8	0.5	-1.2
	$> 4.0 a^2$	1.2	-1.1	1.2	-1.1	1.2	-1.1	0.5	-1.2	0.5	-1.2	0.5	-1.2
7.5°	$\leq a^2$	2.4	-3.3	1.8	-1.7	1.2	-1.1	1	-4.8	0.8	-2.4	0.5	-1.6
	$> a^2, \leq 4.0 a^2$	1.8	-1.7	1.8	-1.7	1.2	-1.1	0.8	-2.4	0.8	-2.4	0.5	-1.6
	$> 4.0 a^2$	1.2	-1.1	1.2	-1.1	1.2	-1.1	0.5	-1.6	0.5	-1.6	0.5	-1.6
15°	$\leq a^2$	2.2	-2.2	1.7	-1.7	1.1	-1.1	1	-2.4	0.8	-1.8	0.5	-1.2
	$> a^2, \leq 4.0 a^2$	1.7	-1.7	1.7	-1.7	1.1	-1.1	0.8	-1.8	0.8	-1.8	0.5	-1.2
	$> 4.0 a^2$	1.1	-1.1	1.1	-1.1	1.1	-1.1	0.5	-1.2	0.5	-1.2	0.5	-1.2
30°	$\leq a^2$	1.8	-2.6	1.4	-2	0.9	-1.3	1	-2.8	0.8	-2.1	0.5	-1.4
	$> a^2, \leq 4.0 a^2$	1.4	-2	1.4	-2	0.9	-1.3	0.8	-2.1	0.8	-2.1	0.5	-1.4
	$> 4.0 a^2$	0.9	-1.3	1.9	-1.3	0.9	-1.3	0.5	-1.4	0.5	-1.4	0.5	-1.4
45°	$\leq a^2$	1.6	-2.2	1.2	-1.7	0.8	-1.1	1	-2.4	0.8	-1.8	0.5	-1.2
	$> a^2, \leq 4.0 a^2$	1.2	-1.7	1.2	-1.7	0.8	-1.1	0.8	-1.8	0.8	-1.8	0.5	-1.2
	$> 4.0 a^2$	0.8	-1.1	1.8	-1.1	0.8	-1.1	0.5	-1.2	0.5	-1.2	0.5	-1.2

**Notas:**

- $C_N$  identifica las presiones netas (contribuciones de las superficies superior e inferior)
- Flujo de viento libre identifica flujos de viento relativamente sin obstrucción, con bloqueo menor o igual al 50%. Flujo de viento obstruido identifica objetos bajo cubierta que inhiben el flujo de viento (bloqueo mayor al 50%).
- Para valores de  $\theta$  diferentes a los que se muestran, se permite interpolación lineal.
- Los signos positivos y negativos significan presiones y succiones actuando sobre las superficies, respectivamente.
- Cada componente se diseñará para los coeficientes de presiones y succiones mostrados.
- Notación:  
 $a$  : 10% de la menor dimensión horizontal o  $0.4h$ , el que sea menor, pero no menos de 4% de la menor dimensión horizontal o 1.0 m.  
 $h$  : Altura promedio de la cubierta, en m.  
 $L$  : Dimensión horizontal del edificio, medida a lo largo de la dirección del viento, en m.  
 $\theta$  : ángulo de la cubierta medido desde la horizontal, en grados.



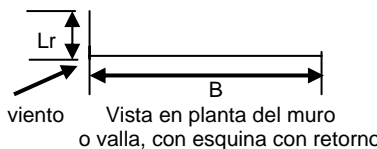
Otras Estructuras – Método 2		Todas las Alturas
Figura B.6.5-17	Coefficientes de Fuerza, $C_f$	Muros Libres y Vallas Macizas



Relación de galibo $s/h$	$C_f$ CASO A Y CASO B											
	Relación de Aspecto, $B/s$											
	$\leq 0.05$	0.1	0.2	0.5	1	2	4	5	10	20	30	$\geq 45$
1.	1.80	1.70	1.65	1.55	1.45	1.40	1.35	1.35	1.30	1.30	1.30	1.30
0.9	1.85	1.75	1.70	1.60	1.55	1.50	1.45	1.45	1.40	1.40	1.40	1.40
0.7	1.90	1.85	1.75	1.70	1.65	1.60	1.60	1.55	1.55	1.55	1.55	1.55
0.5	1.95	1.85	1.80	1.75	1.75	1.70	1.70	1.70	1.70	1.70	1.70	1.75
0.3	1.95	1.90	1.85	1.80	1.80	1.80	1.80	1.80	1.80	1.85	1.85	1.85
0.2	1.95	1.90	1.85	1.80	1.80	1.80	1.80	1.80	1.85	1.90	1.90	1.95
$\leq 0.16$	1.95	1.90	1.85	1.85	1.80	1.80	1.85	1.85	1.85	1.90	1.90	1.95

Otras Estructuras – Método 2		Todas las Alturas
Figura B.6.5-17 (continuación)	Coeficientes de Fuerza, $C_f$	Muros Libres y Vallas Macizas

C <sub>f</sub> CASO C												
Distancia horizontal desde el borde de barlovento	Relación de Aspecto, B/s									Distancia horizontal desde el borde de barlovento	Relación de Aspecto, B/s	
	2	3	4	5	6	7	8	9	10		13	≥45
0 a s	2.25	2.60	2.90	3.10*	3.30*	3.40*	3.55*	3.65*	3.75*	0 a s	4.00	4.30*
S a 2s	1.50	1.70	1.90	2.00	2.15	2.25	2.30	2.35	2.45	s a 2s	2.60	2.55
2s a 3s		1.15	1.30	1.45	1.55	1.65	1.70	1.75	1.85	2s a 3s	2.00	1.95
3s a 10s			1.10	1.05	1.05	1.05	1.05	1.00	0.95	3s a 4s	1.50	1.85
Los valores deben Multiplicarse por los siguientes factores de reducción cuando haya una esquina de retorno o señal										4s a 5s	1.35	1.85
										5s a 10s	0.90	1.10
										>10s	0.55	0.55



Distancia	Factor de Reducción
0.3	0.90
1.0	0.75
>2.	0.60

**Notas:**

- El termino vallas en las notas de abajo también se aplica para los muros sueltos.
- Vallas con aberturas de menos del 30% del área total se clasifican como sólidas. Los coeficientes de fuerza para vallas sólidas con aberturas deben multiplicarse por un factor de reducción de  $(1 - (1 - \epsilon)^{1.5})$ .
- Para permitir para direcciones del viento perpendiculares e inclinadas, los siguientes casos se deben considerar:  
 Para  $s/h < 1$  :  
 CASO A: La fuerza resultante actúa perpendicular a la cara de la señal a través del centro geométrico.  
 CASO B: La fuerza resultante actúa perpendicular a la cara de la señal a una distancia desde el centro geométrico hacia barlovento igual a 0.2 veces el ancho promedio de la señal.  
 Para  $B/s \geq 2$  , se debe considerar el CASO C  
 CASO C: Las fuerzas resultantes actúan perpendicular a la cara de la valla a través de los centros geométricos de cada región.  
 Para  $s/h = 1$  :  
 Los mismos casos de arriba excepto que los sitios verticales de la resultante de las fuerzas ocurren a una distancia arriba del centro geométrico igual a 0.05 veces la altura promedio de la valla.
- Para el CASO C cuando  $s/h > 0.8$  , los coeficientes de las fuerzas deben multiplicarse por un factor de reducción de  $(1.8 - s/h)$  .
- Se permite interpolación lineal para valores de  $s/h$  ,  $B/s$  y  $L/s$  diferentes a los mostrados.
- Notación:  
 $B$  : Dimensión horizontal de la valla, en m.  
 $h$  : Altura de la valla en m.  
 $s$  : Dimensión vertical de la valla, en m.  
 $\epsilon$  : Relación de área sólida a área total.  
 $L$  : Dimensión horizontal de la esquina de retorno, en m

Otras Estructuras – Método 2		Todas las Alturas
Figura B.6.5-18	Coefficientes de Fuerza, $C_f$	Chimeneas, Tanques, Equipo de Cubierta y Estructuras Similares
Edificios Abiertos		

Sección Transversal	Tipo de superficie	h/D		
		1	7	25
Cuadrada (Viento Perpendicular a la cara)	Todas	1.3	1.4	2.0
Cuadrada (Viento a lo largo de la diagonal)	Todas	1.0	1.1	1.5
Hexagonal u Octogonal	Todas	1.0	1.2	1.4
Redonda ( $D\sqrt{q_z} > 2.5$ ) ( $D\sqrt{q_z} > 5.3, D$ en m, $q_z$ en $N/m^2$ )	Moderadamente Suave	0.5	0.6	0.7
	Rugosa ( $D'/D=0.02$ )	0.7	0.8	0.9
	Muy Rugosa ( $D'/D=0.08$ )	0.8	1.0	0.2
Redonda ( $D\sqrt{q_z} \leq 2.5$ ) ( $D\sqrt{q_z} \leq 5.3, D$ en m, $q_z$ en $N/m^2$ )	Todas	0.7	0.8	1.2

**Notas:**

1. La fuerza de viento de diseño, debe calcularse basada en el área de la estructura proyectada sobre un plano perpendicular a la dirección del viento. La fuerza debe suponerse que actúa paralela a la dirección del viento.
2. Se permite interpolación lineal para los otros valores de  $h/D$  diferentes a los mostrados.
3. Notación:  
**D** : Diámetro de la sección transversal circular y la menor dimensión horizontal de las secciones transversales cuadradas, hexagonales u octogonales a la altura considerada, en m.  
**D'** : Profundidad de los elementos que sobresalen tales como relieves, defensas, en m.  
**h** : Altura de la estructura, en m.  
**q<sub>z</sub>** : Velocidad de presión evaluada a la altura z sobre el terreno, en  $N/m^2$ .

Otras Estructuras – Método 2		Todas las Alturas
Figura B.6.5-19	Coeficientes de Fuerza, $C_f$	Vallas Abiertas , Pórticos y Torres

$\epsilon$	Miembros de lados Planos	Miembros Redondos	
		$D\sqrt{q_z} \leq 2.5$ $D\sqrt{q_z} \leq 5.3$	$D\sqrt{q_z} > 2.5$ $D\sqrt{q_z} > 5.3$
<0.1	2.0	1.2	0.8
0.1 o 0.29	1.8	1.3	0.9
0.3 o 0.7	1.6	1.5	1.1

**Notas:**

- Las vallas o avisos con aberturas de 30% o más del área total se clasifican como vallas abiertas.
- El cálculo de las fuerzas de diseño de viento deben basarse en el área expuesta de todos los miembros y elementos proyectados sobre un plano perpendicular a la dirección del viento. Las fuerzas deben suponerse que actúan paralelas a la dirección del viento.
- El área de  $A_f$  consistente con los coeficientes de fuerza es el área sólida proyectada perpendicularmente a la dirección del viento.
- Notación:

$\epsilon$  : relación de área sólida a área total.

$D$  : diámetro de un miembro redondo típico, en m.

$q_z$  : velocidad de presión evaluada a una altura z desde el nivel del terreno, en  $N/m^2$ .

Sección de la Torre	$C_f$
Cuadrado	$40\epsilon^2 - 5.9\epsilon + 4.0$
Triangular	$3.4\epsilon^2 - 4.7\epsilon + 3.4$

**Notas:**

- Para todas las direcciones de viento consideradas, el área  $A_f$  consistente para los coeficientes de fuerza especificados debe ser el área sólida de la cara de la torre proyectada sobre el plano de esa cara del segmento de torre considerado.
- Los coeficientes de fuerza considerados son para torres con ángulos estructurales o elementos similares de lados planos.
- Para torres con elementos redondos, es aceptable multiplicar los coeficientes de fuerza especificados por el siguiente factor para determinar las fuerzas de viento en esos elementos:

$$0.51\epsilon^2 + 0.57, \text{ pero no mayor de } 1.0$$

- Las fuerzas de viento deben ser aplicadas en las direcciones que resulten en las máximas fuerzas y reacciones en los elementos. Para torres con secciones transversales cuadradas, las fuerzas de viento deben ser multiplicadas por el siguiente factor cuando el viento se considera a lo largo de la diagonal de la torre:

$$1.0 + 0.75\epsilon, \text{ pero no mayor de } 1.2$$

- Las fuerzas de viento en elementos de la torre tales como escaleras, ductos, luces, elevadores, etc. deben calcularse usando los coeficientes de fuerza apropiados para dichos elementos.

- Notación:

$\epsilon$  : relación de área sólida a área total de una cara de la torre para el segmento que se esta considerando.

Factor de Importancia. I (Cargas de Viento)

Tabla B.6.5-1

Categoría	Regiones no propensas a huracanes, y regiones con posibilidad de huracanes de $V = 40 - 45$ m/s	Regiones con posibilidades de huracanes y $V > 45$ m/s
I	0.87	0.77
II	1.00	1.00
III	1.15	1.15
IV	1.15	1.15

**Notas:**

1. Las categorías de los edificios y de las estructuras se listan en la sección A.2.5 del presente reglamento.

Constante de Exposición del Terreno

Tabla B.6.5 -2

Exposición	$\alpha$	$Z_g$ (m)	$\hat{a}$	$\hat{b}$	$\bar{\alpha}$	$\bar{b}$	$c$	$l$ (m)	$\bar{\epsilon}$	$Z_{min}^*$ (m)
B	7.0	365.8	1/7.0	0.84	1/4.0	0.45	0.30	97.5	1/3	9.0
C	9.5	274.3	1/9.5	1.00	1/6.5	0.65	0.20	152.4	1/5	4.5
D	11.5	213.4	1/11.5	1.07	1/9.0	0.80	0.15	198.1	1/8	2.0

\*  $Z_{min}$  mínima altura usada para asegurar que la altura equivalente  $Z$  es mayor de 0.6 h o  $Z_{min}$

Para edificios con  $h \leq Z_{min}$ ,  $Z$  debe tomarse como  $Z_{min}$

Coefficientes de Exposición para la Presión Dinámica,  $K_h$  y  $K_z$

Tabla B.6.5-3

Altura sobre el terreno Z	Exposición, Nota 1			
	B		C	D
m	Caso 1	Caso 2	Casos 1 y 2	Casos 1 y 2
0 - 45	0.7	0.57	0.85	1.03
6.0	0.7	0.62	0.90	1.08
7.5	0.7	0.66	0.94	1.12
9.0	0.7	0.70	0.98	1.16
12.0	0.76	0.76	1.04	1.22
15.0	0.81	0.81	1.09	1.27
18.0	0.85	0.85	1.13	1.31
20.0	0.89	0.89	1.17	1.34
24.5	0.93	0.93	1.21	1.38
27.5	0.96	0.96	1.24	1.40
30.5	0.99	0.99	1.26	1.43
36.5	1.04	1.04	1.36	1.52
42.5	1.09	1.09	1.36	1.52
49.0	1.13	1.13	1.39	1.55
55.0	1.17	1.17	1.43	1.58
60.0	1.20	1.20	1.46	1.61
76.0	1.28	1.28	1.53	1.68
90.0	1.35	1.35	1.59	1.73
107.0	1.41	1.41	1.64	1.78
122.0	1.47	1.47	1.69	1.82
137.0	1.52	1.52	1.73	1.86
152.0	1.56	1.56	1.77	1.89

Notas:

1. CASO 1

- a. Todos los componentes y recubrimientos
- b. Sistema Principal Resistente a Cargas de Viento en edificios bajos diseñados usando la Fig. B.6.5-7

CASO 2

- a. Todos los Sistemas Principales Resistentes a Cargas de Viento de los edificios excepto aquellos de los edificios bajos diseñados usando la Fig. B.6.5-7
- b. Todos los Sistemas Principales Resistentes a Cargas de Viento en otras estructuras.

2. El coeficiente de exposición de presión dinámica,  $K_z$ , puede ser determinado de la siguiente fórmula:

$$4.0 \text{ m} \leq Z \leq Z_g \quad \text{Para } Z < 4.0 \text{ m}$$

$$K_z = 2.01 \left( \frac{Z}{Z_g} \right)^{2/\alpha} \quad K_z = 2.01 \left( \frac{4.0}{Z_g} \right)^{2/\alpha}$$

$Z$  no debe tomarse menos que 9.0 m para el caso 1 en exposición B

- 3.  $\alpha$  y  $Z_g$  están tabulados en la Tabla B.6.5-2
- 4. Se acepta interpolación lineal para valores intermedios de la altura  $Z$
- 5. Las categorías de exposición se definen en B.6.5-6

**Factor de Direccionalidad del Viento,  $K_d$**

Tabla B.6.5-4

Tipo de Estructura	Factor de Direccionalidad del Viento, $K_d$ *
Edificios	0.85
Sistema Principal de Resistencia de Cargas de Viento	
Componentes y Recubrimientos	
Cubiertas Abovedadas	0.85
Chimeneas, Tanques y Estructuras Similares	0.90
Cuadradas	
Hexagonales	
Redondas	0.95
Avisos Sólidos	0.85
Avisos Abiertos y Estructura Rectangular	0.85
Torres en Celosía	0.85
Triangular, Cuadrada y Rectangular	
Todas las otras secciones transversales	
	0.95

\* El factor de direccionalidad  $K_d$  ha sido calibrado con las combinaciones de carga especificadas. Este factor debe usarse cuando se usen las combinaciones B.2.3 y B.2.4 correspondientes.