



Ministerio de Ambiente, Vivienda y Desarrollo Territorial  
Viceministerio de Vivienda y Desarrollo Territorial  
Dirección del Sistema Habitacional  
República de Colombia



**COMISION ASESORA PERMANENTE PARA EL REGIMEN  
DE CONSTRUCCIONES SISMO RESISTENTES  
(Creada por la Ley 400 de 1997)**

---

# **REGLAMENTO COLOMBIANO DE CONSTRUCCIÓN SISMO RESISTENTE**

# **NSR-10**



# **TÍTULO C – CONCRETO ESTRUCTURAL**

---

Secretaría de la Comisión:

**ais** Asociación Colombiana de Ingeniería Sísmica  
Carrera 20 N° 84-14 Oficina 502 • Bogotá, D. C., COLOMBIA • Teléfono: 530-0826 • Fax: 530-0827



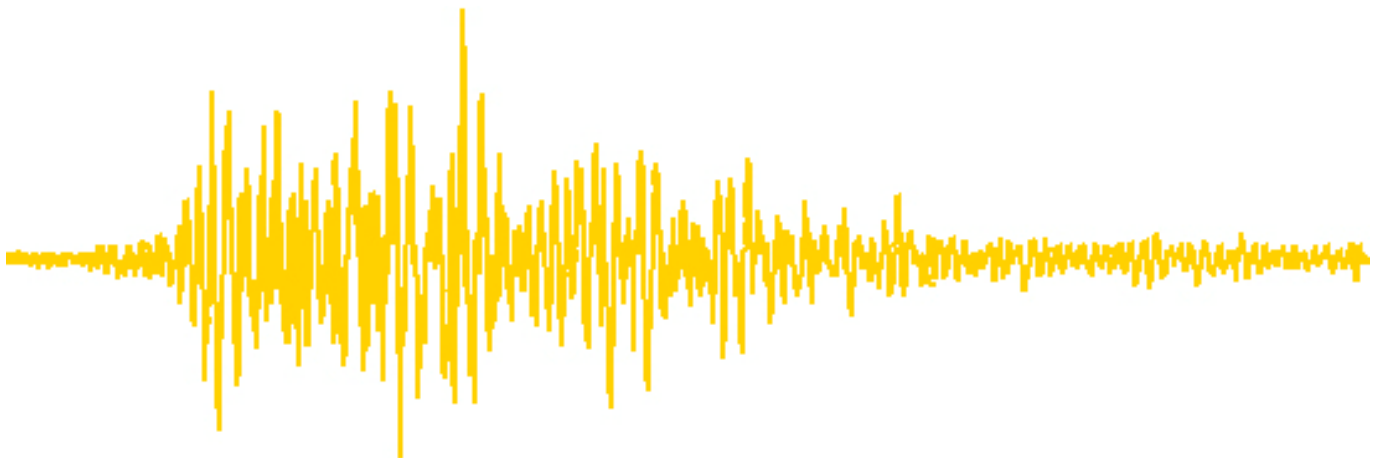
Ministerio de Ambiente, Vivienda y Desarrollo Territorial  
Viceministerio de Vivienda y Desarrollo Territorial  
Dirección del Sistema Habitacional  
República de Colombia



**COMISION ASESORA PERMANENTE PARA EL REGIMEN  
DE CONSTRUCCIONES SISMO RESISTENTES  
(Creada por la Ley 400 de 1997)**

---

**NOTAS:**



---

Secretaría de la Comisión:

**ais** Asociación Colombiana de Ingeniería Sísmica  
Carrera 20 N° 84-14 Oficina 502 • Bogotá, D. C., COLOMBIA • Teléfono: 530-0826 • Fax: 530-0827

# TÍTULO C

## CONCRETO ESTRUCTURAL

### ÍNDICE

<b>CAPÍTULO C.1 – REQUISITOS GENERALES .....</b>	<b>C-1</b>
Nota Introdutoria .....	
C.1.1 – Alcance .....	C-1
C.1.2 – Planos y especificaciones .....	C-7
C.1.3 – Supervisión Técnica .....	C-8
C.1.4 – Aprobación de sistemas especiales de diseño o de construcción .....	C-11
C.1.5 – Obligatoriedad de las normas técnicas citadas en el Título C .....	C-11
C.1.6 – Sistema de unidades .....	C-12
<b>CAPÍTULO C.2 – NOTACIÓN Y DEFINICIONES .....</b>	<b>C-13</b>
C.2.1 – Notación del Título C del Reglamento NSR-09 .....	C-13
C.2.2 – Definiciones .....	C-25
<b>CAPÍTULO C.3 – MATERIALES .....</b>	<b>C-41</b>
C.3.1 – Ensayos de materiales .....	C-41
C.3.2 – Materiales cementantes .....	C-41
C.3.3 – Agregados .....	C-42
C.3.4 – Agua .....	C-43
C.3.5 – Acero de refuerzo .....	C-44
C.3.5.3 – Refuerzo corrugado .....	C-45
Tabla C.3.5.3-1 – Dimensiones nominales de las barras de refuerzo (Diámetros basados en milímetros) .....	C-46
Tabla C.3.5.3-2 – Dimensiones Nominales De Las Barras De Refuerzo (Diámetros basados en octavos de pulgada) .....	C-47
C.3.5.4 – Refuerzo liso .....	C-49
C.3.5.5 – Pernos con cabeza para refuerzo de cortante .....	C-49
C.3.5.6 – Acero de preesfuerzo .....	C-49
C.3.5.7 – Acero estructural, tubos de acero o tuberías .....	C-50
C.3.5.10 – Evaluación y aceptación del acero de refuerzo .....	C-51
C.3.6 – Aditivos .....	C-51
C.3.7 – Almacenamiento de materiales .....	C-52
C.3.8 – Normas citadas.....	C-52
<b>CAPÍTULO C.4 – REQUISITOS DE DURABILIDAD .....</b>	<b>C-59</b>
C.4.1 – Generalidades .....	C-59
C.4.2 – Categorías y clases de exposición.....	C-60
Tabla C.4.2.1 – Categorías y clases de exposición .....	C-61
C.4.3 – Requisitos para mezclas de concreto.....	C-61
Tabla C.4.3.1 – Requisitos para el concreto según la clase de exposición.....	C-62
C.4.4 – Requisitos adicionales para exposición a congelamiento y deshielo.....	C-65
Tabla C.4.4.1 – Contenido total de aire para concreto expuesto a ciclos de congelamiento y deshielo .....	C-65
Tabla C.4.4.2 – Requisitos para concreto sometido a clase de exposición F3.....	C-66
C.4.5 – Materiales cementantes alternativos para exposición a sulfatos.....	C-66
Tabla C.4.5.1 – Requisitos para establecer la conveniencia de las combinaciones de cementantes expuestos a sulfatos solubles en agua.....	C-66
<b>CAPÍTULO C.5 – CALIDAD DEL CONCRETO, MEZCLADO Y COLOCACIÓN .....</b>	<b>C-67</b>
C.5.1 – Generalidades .....	C-67
C.5.2 – Dosificación del concreto .....	C-68
C.5.3 – Dosificación basada en la experiencia en obra o en mezclas de prueba o ambas .....	C-70
C.5.3.1 – Desviación estándar de la muestra .....	C-70
Tabla C.5.3.1.2 – Factor de modificación para la desviación estándar de la muestra cuando se dispone de menos de 30 ensayos .....	C-71
C.5.3.2 – Resistencia promedio requerida .....	C-72
Tabla C.5.3.2.1 – Resistencia promedio a la compresión requerida cuando hay datos disponibles para establecer una desviación estándar de la muestra.....	C-72
Tabla C.5.3.2.2 – Resistencia promedio a la compresión requerida cuando no hay datos disponibles para establecer una desviación estándar de la muestra.....	C-72
C.5.3.3 – Documentación de la resistencia promedio a la compresión.....	C-72
C.5.4 – Dosificación cuando no se cuenta con experiencia en obra o mezclas de prueba .....	C-74
C.5.5 – Reducción de la resistencia promedio a la compresión .....	C-74
C.5.6 – Evaluación y aceptación del concreto .....	C-75
C.5.6.2 – Frecuencia de los ensayos .....	C-75
C.5.6.3 – Probetas curadas en forma estándar .....	C-77
C.5.6.4 – Probetas curadas en obra .....	C-78
C.5.6.5 – Investigación de los resultados de ensayos con baja resistencia.....	C-79
C.5.6.6 – Concreto reforzado con fibra de acero .....	C-80

C.5.7 – Preparación del equipo y del lugar de colocación .....	C-80
C.5.8 – Mezclado .....	C-81
C.5.9 – Transporte .....	C-82
C.5.10 – Colocación.....	C-82
C.5.11 – Curado .....	C-83
C.5.11.3 – Curado acelerado .....	C-83
C.5.12 – Requisitos para clima frío .....	C-84
C.5.13 – Requisitos para clima cálido.....	C-84
<b>CAPÍTULO C.6 – CIMBRAS Y ENCOFRADOS, EMBEBIDOS Y JUNTAS DE CONSTRUCCIÓN .....</b>	<b>C-85</b>
C.6.1 – Diseño de cimbras y encofrados .....	C-85
C.6.2 – Descimbrado, puntales y reapuntamiento .....	C-85
C.6.2.1 – Descimbrado .....	C-85
C.6.2.2 – Retiro de puntales y reapuntamiento .....	C-85
C.6.3 – Embebidos en el concreto .....	C-87
C.6.4 – Juntas de construcción.....	C-89
<b>CAPÍTULO C.7 – DETALLES DEL REFUERZO .....</b>	<b>C-91</b>
C.7.1 – Ganchos estándar .....	C-91
C.7.2 – Diámetros mínimos de doblado .....	C-91
C.7.3 – Doblado .....	C-92
Tabla C.7.2 – Diámetros mínimos de doblado .....	C-92
C.7.4 – Condiciones de la superficie del refuerzo.....	C-93
C.7.5 – Colocación del refuerzo .....	C-93
Tabla C.7.5.2.1 – Tolerancias en altura útil y recubrimiento .....	C-94
C.7.6 – Límites del espaciamiento del refuerzo .....	C-95
C.7.6.6 – Paquetes de barras .....	C-95
C.7.6.7 – Tendones y ductos .....	C-96
C.7.7 – Protección del concreto para el refuerzo.....	C-96
C.7.7.1 – Concreto construido en sitio (no preesforzado) .....	C-96
C.7.7.2 – Concreto construido en sitio (preesforzado) .....	C-97
C.7.7.3 – Concreto prefabricado (fabricado bajo condiciones de control de planta) .....	C-97
C.7.7.4 – Paquetes de barras .....	C-99
C.7.7.5 – Pernos con cabeza para refuerzo de cortante .....	C-99
C.7.7.6 – Ambientes corrosivos .....	C-99
C.7.7.7 – Ampliaciones futuras .....	C-100
C.7.7.8 – Protección contra el fuego.....	C-100
C.7.8 – Detalles especiales del refuerzo para columnas.....	C-100
C.7.8.1 – Barras dobladas por cambio de sección .....	C-100
C.7.8.2 – Núcleos de acero .....	C-100
C.7.9 – Conexiones.....	C-101
C.7.10 – Refuerzo transversal para elementos a compresión.....	C-101
C.7.10.4 – Espirales.....	C-102
C.7.10.5 – Estribos .....	C-103
C.7.11 – Refuerzo transversal para elementos a flexión .....	C-104
C.7.12 – Refuerzo de retracción y temperatura .....	C-104
C.7.13 – Requisitos para la integridad estructural .....	C-106
<b>CAPÍTULO C.8 – ANÁLISIS Y DISEÑO – CONSIDERACIONES GENERALES.....</b>	<b>C-109</b>
C.8.1 – Métodos de diseño .....	C-109
C.8.2 – Cargas.....	C-109
C.8.3 – Métodos de análisis.....	C-110
C.8.4 – Redistribución de momentos en elementos continuos sometidos a flexión .....	C-111
C.8.5 – Módulo de elasticidad.....	C-112
C.8.6 – Concreto liviano.....	C-114
C.8.7 – Rigidez.....	C-114
C.8.8 – Rigidez efectiva para determinar las deflexiones laterales .....	C-115
C.8.9 – Longitud del vano .....	C-116
C.8.10 – Columnas .....	C-116
C.8.11 – Disposición de la carga viva.....	C-117
C.8.12 – Sistemas de vigas T .....	C-117
C.8.13 – Viguetas en losas nervadas.....	C-118
C.8.14 – Acabado de piso separado.....	C-120
<b>CAPÍTULO C.9 – REQUISITOS DE RESISTENCIA Y FUNCIONAMIENTO.....</b>	<b>C-121</b>
C.9.1 – Generalidades .....	C-121
C.9.2 – Resistencia requerida .....	C-121
C.9.3 – Resistencia de diseño .....	C-123
C.9.4 – Resistencia de diseño para el refuerzo .....	C-128
C.9.5 – Control de deflexiones.....	C-128
C.9.5.2 – Elementos reforzados en una dirección (no preesforzados).....	C-129
Tabla C.9.5(a) – Aturas o espesores mínimos de vigas no preesforzadas o losas reforzadas en una dirección a menos que se calcules las deflexiones.....	C-129
C.9.5.3 – Elementos reforzados en dos direcciones (no preesforzados).....	C-132
Tabla C.9.5(b) – Deflexión máxima admisible calculada.....	C-132

Tabla C.9.5(c) – Espesores mínimos de losas sin vigas interiores.....	C-133
C.9.5.4 – Elementos de concreto preesforzado.....	C-134
C.9.5.5 – Elementos compuestos.....	C-135
C.9.5.5.1 – Elementos apuntalados.....	C-135
C.9.5.5.2 – Elementos sin apuntalar.....	C-135
<b>CAPÍTULO C.10 – FLEXIÓN Y CARGAS AXIALES.....</b>	<b>C-137</b>
C.10.1 – Alcance.....	C-137
C.10.2 – Suposiciones de diseño.....	C-137
C.10.3 – Principios y requisitos generales.....	C-139
C.10.4 – Distancia entre los apoyos laterales de elementos sometidos a flexión.....	C-143
C.10.5 – Refuerzo mínimo en elementos sometidos a flexión.....	C-143
C.10.6 – Distribución del refuerzo de flexión en vigas y losas en una dirección.....	C-144
C.10.7 – Vigas de gran altura.....	C-146
C.10.8 – Dimensiones de diseño para elementos a compresión (columnas).....	C-147
C.10.8.1 – Elementos en compresión aislados con espirales múltiples.....	C-147
C.10.8.2 – Elementos en compresión construidos monolíticamente con muros.....	C-147
C.10.8.3 – Elementos en compresión de sección circular equivalente.....	C-147
C.10.8.4 – Límites de la sección.....	C-148
C.10.9 – Límites del refuerzo de elementos a compresión (columnas).....	C-148
C.10.10 – Efectos de esbeltez en elementos a compresión.....	C-150
C.10.10.3 – Análisis no lineal de segundo orden.....	C-152
C.10.10.4 – Análisis elástico de segundo orden.....	C-152
C.10.10.5 – Procedimientos de magnificación de momentos.....	C-154
C.10.10.6 – Procedimiento de magnificación de momentos – Estructuras sin desplazamiento lateral.....	C-155
C.10.10.7 – Procedimiento de magnificación de momentos – Estructuras con desplazamiento lateral.....	C-156
C.10.11 – Elementos cargados axialmente que soportan sistemas de losas.....	C-158
C.10.12 – Transmisión de cargas de las columnas a través de losas de entrepiso.....	C-158
C.10.13 – Elementos compuestos sometidos a compresión.....	C-160
C.10.13.6 – Núcleo de concreto confinado en acero estructural.....	C-161
C.10.13.7 – Refuerzo en espiral alrededor de un núcleo de acero estructural.....	C-161
C.10.13.8 – Estribos de refuerzo alrededor de un núcleo de acero estructural.....	C-161
C.10.14 – Resistencia al aplastamiento.....	C-162
<b>CAPÍTULO C.11 – CORTANTE Y TORSIÓN.....</b>	<b>C-165</b>
C.11.1 – Resistencia al cortante.....	C-165
C.11.2 – Resistencia al cortante proporcionada por el concreto en elementos no preesforzados.....	C-168
C.11.3 – Resistencia al cortante proporcionada por el concreto en elementos preesforzados.....	C-170
C.11.4 – Resistencia al cortante proporcionada por el refuerzo de cortante.....	C-174
C.11.4.1 – Tipos de refuerzo de cortante.....	C-174
C.11.4.5 – Límites para el espaciamiento del refuerzo de cortante.....	C-175
C.11.4.6 – Refuerzo mínimo a cortante.....	C-175
C.11.4.7 – Diseño del refuerzo para cortante.....	C-178
C.11.5 – Diseño para torsión.....	C-179
C.11.5.1 – Umbral de torsión.....	C-180
C.11.5.2 – Cálculo del momento torsional mayorado.....	C-182
C.11.5.3 – Resistencia al momento torsional.....	C-184
C.11.5.4 – Detalles del refuerzo para torsión.....	C-189
C.11.5.5 – Refuerzo mínimo para torsión.....	C-190
C.11.5.6 – Espaciamiento del refuerzo para torsión.....	C-191
C.11.5.7 – Diseño alternativo para torsión.....	C-191
C.11.6 – Cortante por fricción.....	C-191
C.11.6.4 – Método de diseño de cortante por fricción.....	C-193
C.11.7 – Vigas altas.....	C-196
C.11.8 – Disposiciones especiales para ménsulas y cartelas.....	C-197
C.11.9 – Disposiciones especiales para muros.....	C-200
C.11.9.9 – Diseño del refuerzo para cortante en muros.....	C-202
C.11.10 – Transmisión de momentos a las columnas.....	C-202
C.11.11 – Disposiciones para losas y zapatas.....	C-203
C.11.11.6 – Aberturas en losas.....	C-213
C.11.11.7 – Transferencia de momento en las conexiones de losa a columna.....	C-213
<b>CAPÍTULO C.12 – LONGITUDES DE DESARROLLO Y EMPALMES DEL REFUERZO.....</b>	<b>C-217</b>
C.12.1 – Desarrollo del refuerzo - Generalidades.....	C-217
C.12.2 – Desarrollo de barras corrugadas y de alambres corrugados a tracción.....	C-218
C.12.2.5 – Refuerzo en exceso.....	C-221
C.12.3 – Desarrollo de barras corrugadas y alambres corrugados a compresión.....	C-221
C.12.4 – Desarrollo de paquetes de barras.....	C-221
C.12.5 – Desarrollo de ganchos estándar en tracción.....	C-222
C.12.6 – Desarrollo de las barras corrugadas con cabeza y ancladas mecánicamente en tracción.....	C-225
C.12.7 – Desarrollo de refuerzo electrosoldado de alambre corrugado a tracción.....	C-227
C.12.8 – Desarrollo de refuerzo electrosoldado de alambre liso a tracción.....	C-228
C.12.9 – Desarrollo de torones de preesforzado.....	C-229
C.12.10 – Desarrollo del refuerzo de flexión – Generalidades.....	C-231
C.12.11 – Desarrollo del refuerzo para momento positivo.....	C-233

C.12.12 – Desarrollo del refuerzo para momento negativo .....	C-235
C.12.13 – Desarrollo del refuerzo del alma.....	C-236
C.12.14 – Empalmes del refuerzo - Generalidades .....	C-239
C.12.14.2 – Empalmes por traslapo .....	C-239
C.12.14.3 – Empalmes soldados y mecánicos.....	C-239
C.12.15 – Empalmes de alambres y barras corrugadas a tracción .....	C-240
C.12.16 – Empalmes de barras corrugadas a compresión.....	C-243
C.12.16.4 – Empalmes a tope .....	C-244
C.12.17 – Requisitos especiales de empalmes en columnas.....	C-244
C.12.17.2 – Empalmes por traslapo en columnas.....	C-245
C.12.17.3 – Empalmes soldados o mecánicos en columnas .....	C-246
C.12.17.4 – Empalmes a tope en columnas.....	C-246
C.12.18 – Empalmes de refuerzo electrosoldado de alambre corrugado a tracción .....	C-247
C.12.19 – Empalmes de refuerzo electrosoldado de alambre liso a tracción.....	C-247

**CAPÍTULO C.13 – SISTEMAS DE LOSA EN UNA Y DOS DIRECCIONES ..... C-249**

C.13.1 – Alcance.....	C-249
C.13.2 – Generalidades .....	C-250
C.13.3 – Refuerzo de la losa.....	C-251
C.13.3.8 – Detalles del refuerzo en las losas sin vigas .....	C-253
C.13.4 – Aberturas en los sistemas de losas.....	C-254
C.13.5 – Procedimientos de diseño .....	C-255
C.13.5.5 – Análisis aproximado para losas en una dirección .....	C-258
C.13.6 – Método directo de diseño .....	C-259
C.13.6.1 – Limitaciones .....	C-260
C.13.6.2 – Momento estático mayorado total del vano .....	C-261
C.13.6.3 – Momentos mayorados negativos y positivos .....	C-262
C.13.6.4 – Momentos mayorados en franjas de columna .....	C-263
C.13.6.5 – Momentos mayorados en vigas .....	C-264
C.13.6.6 – Momentos mayorados en las franjas centrales.....	C-265
C.13.6.7 – Modificación de los momentos mayorados .....	C-265
C.13.6.8 – Cortante mayorado en sistemas de losas con vigas.....	C-265
C.13.6.9 – Momentos mayorados en columnas y muros .....	C-266
C.13.7 – Método del pórtico equivalente.....	C-266
C.13.7.2 – Pórtico equivalente.....	C-266
C.13.7.3 – Vigas-losa.....	C-267
C.13.7.4 – Columnas .....	C-268
C.13.7.5 – Elementos torsionales .....	C-268
C.13.7.6 – Disposición de la carga viva.....	C-269
C.13.7.7 – Momentos mayorados.....	C-270
C.13.8 – Métodos plásticos de análisis y diseño .....	C-270
C.13.9 – Losas en dos direcciones apoyadas sobre muros o vigas rígidas .....	C-271
Tabla C.13.9-1 – Coeficientes Para Momento Negativo En La Losa.....	C-274
Tabla C.13.9-2 – Coeficientes Para Momento Positivo De Carga Muerta En La Losa.....	C-275
Tabla C.13.9-3 – coeficientes para momento positivo de carga viva en la losa .....	C-276
Tabla C.13.9-4 – Relación de la carga $q_u$ en las direcciones $l_a$ y $l_b$ para determinar el cortante de la losa en el apoyo y la carga en los apoyos .....	C-277

**CAPÍTULO C.14 – MUROS ..... C-279**

C.14.1 – Alcance.....	C-279
C.14.2 – Generalidades .....	C-279
C.14.3 – Refuerzo mínimo .....	C-279
C.14.4 – Muros diseñados como elementos en compresión .....	C-281
C.14.5 – Método empírico de diseño .....	C-281
C.14.5.3 – Espesor mínimo de muros diseñados por el método empírico de diseño .....	C-282
C.14.6 – Muros no portantes.....	C-282
C.14.7 – Muros empleados como vigas de cimentación.....	C-282
C.14.8 – Diseño alternativo para muros esbeltos .....	C-283

**CAPÍTULO C.15 – CIMENTACIONES..... C-287**

C.15.1 – Alcance .....	C-287
C.15.2 – Cargas y reacciones.....	C-287
C.15.3 – Zapatas que soportan columnas o pedestales de forma circular o de polígono regular .....	C-288
C.15.4 – Momentos en zapatas .....	C-288
C.15.5 – Cortante en zapatas .....	C-289
C.15.6 – Desarrollo del refuerzo en zapatas .....	C-290
C.15.7 – Altura mínima de las zapatas .....	C-290
C.15.8 – Transmisión de fuerzas en la base de columnas, muros o pedestales reforzados.....	C-291
C.15.9 – Zapatas inclinadas o escalonadas .....	C-293
C.15.10 – Zapatas combinadas y losas de cimentación.....	C-293
C.15.11 – Pilotes y cajones de cimentación .....	C-294
C.15.11.1 – Alcance.....	C-294
C.15.11.2 – Anclaje del refuerzo.....	C-294
C.15.11.3 – Esfuerzos axiales máximos.....	C-294
C.15.11.4 – Esfuerzos de flexión .....	C-295

C.15.11.5 – Cuantías mínimas y longitudes mínimas de armado .....	C-295
C.15.11.5.1 – Pilotes y cajones de cimentación vaciados in-situ .....	C-295
C.15.11.5.2 – Pilotes con camisa de acero .....	C-295
C.15.11.5.3 – Tubería rellena de concreto .....	C-295
Tabla C.15-1 – Cuantías mínimas longitudinales y transversales en pilotes y cajones de cimentación vaciados en sitio .....	c-296
C.15.11.5.4 – Pilotes prefabricados de concreto reforzado .....	C-296
C.15.11.5.5 – Pilotes prefabricados de concreto preesforzado .....	C-296
C.15.11.5.6 – Pilotes de perfil laminado de acero .....	C-297
C.15.12 – Muros y estructuras de contención.....	C-297
C.15.13 – Vigas de amarre de la cimentación .....	C-297
C.15.13.1 – Fuerzas de diseño .....	C-297
C.15.13.3 – Dimensiones mínimas .....	C-297
C.15.13.2 – Refuerzo longitudinal.....	C-298
C.15.13.4 – Refuerzo transversal .....	C-298

**CAPÍTULO C.16 – CONCRETO PREFABRICADO ..... C-299**

C.16.1 – Alcance .....	C-299
C.16.2 – Generalidades .....	C-299
C.16.3 – Distribución de fuerzas entre elementos .....	C-300
C.16.4 – Diseño de los elementos .....	C-301
C.16.5 – Integridad estructural .....	C-301
C.16.6 – Diseño de conexiones y apoyos .....	C-304
C.16.7 – Elementos embebidos después de la colocación del concreto .....	C-305
C.16.8 – Marcas de identificación .....	C-305
C.16.9 – Manejo .....	C-306
C.16.10 – Evaluación de la resistencia de estructuras prefabricadas .....	C-306

**CAPÍTULO C.17 – ELEMENTOS COMPUESTOS CONCRETO-CONCRETO SOMETIDOS A FLEXIÓN ... C-307**

C.17.1 – Alcance.....	C-307
C.17.2 – Generalidades .....	C-307
C.17.3 – Apuntalamiento.....	C-308
C.17.4 – Resistencia al cortante vertical.....	C-308
C.17.5 – Resistencia al cortante horizontal.....	C-308
C.17.6 – Estribos para cortante horizontal.....	C-309

**CAPÍTULO C.18 – CONCRETO PREEFORZADO ..... C-311**

C.18.1 – Alcance .....	C-311
C.18.2 – Generalidades .....	C-312
C.18.3 – Suposiciones de diseño .....	C-314
C.18.4 – Requisitos de funcionamiento – Elementos sometidos a flexión .....	C-315
C.18.5 – Esfuerzos admisibles en el acero de preesforzado.....	C-317
C.18.6 – Pérdidas de preesfuerzo .....	C-318
C.18.6.2 – Pérdidas por fricción en los tendones de postensado .....	C-319
C.18.7 – Resistencia a flexión.....	C-320
C.18.8 – Límites del refuerzo en elementos sometidos a flexión .....	C-321
C.18.9 – Refuerzo mínimo adherido .....	C-322
C.18.10 – Estructuras estáticamente indeterminadas .....	C-324
C.18.10.4 – Redistribución de momentos en elementos continuos preesforzados a flexión .....	C-325
C.18.11 – Elementos a compresión – Carga axial y flexión combinadas .....	C-325
C.18.11.2 – Límites del refuerzo en elementos preesforzados sometidos a compresión .....	C-326
C.18.12 – Sistemas de losas .....	C-326
C.18.13 – Zona de anclajes de tendones postensados .....	C-329
C.18.13.1 – Zona de anclaje .....	C-329
C.18.13.2 – Zona local .....	C-330
C.18.13.3 – Zona general .....	C-330
C.18.13.4 – Resistencia nominal de los materiales .....	C-331
C.18.13.5 – Métodos de diseño .....	C-332
C.18.13.6 – Requisitos de detallado .....	C-334
C.18.14 – Diseño de las zonas de anclaje para tendones de un alambre o barras de 16 mm de diámetro .....	C-334
C.18.14.1 – Diseño de la zona local .....	C-334
C.18.14.2 – Diseño de la zona general para tendones de losa .....	C-335
C.18.14.3 – Diseño de la zona general para grupos de tendones de un alambre en vigas principales y secundarias .....	C-335
C.18.15 – Diseño de las zonas de anclaje para tendones de varios torones .....	C-336
C.18.15.1 – Diseño de la zona local .....	C-336
C.18.15.2 – Uso de dispositivos especiales de anclaje .....	C-336
C.18.15.3 – Diseño de la zona general.....	C-336
C.18.16 – Protección contra la corrosión de tendones de preesforzado no adheridos .....	C-336
C.18.17 – Ductos para postensado.....	C-337
C.18.18 – Mortero de inyección para tendones adheridos .....	C-337
C.18.18.3 – Dosificación del mortero de inyección .....	C-338
C.18.18.4 – Mezclado y bombeo del mortero de inyección .....	C-338
C.18.19 – Protección del acero de preesforzado.....	C-339
C.18.20 – Aplicación y medición de la fuerza de preesfuerzo .....	C-339
C.18.21 – Anclajes y conectores para postensado.....	C-340

C.18.22 – Postensado externo.....	C.341
<b>CAPÍTULO C.19 – CÁSCARAS Y LOSAS PLEGADAS .....</b>	<b>C-343</b>
C.19.1 – Alcance y definiciones.....	C-343
C.19.1.3 – Cáscaras delgadas (Thin shells).....	C.343
C.19.1.4 – Losas plegadas (Folded plates).....	C.343
C.19.1.5 – Cáscaras nervadas (Ribbed shells).....	C.344
C.19.1.6 – Elementos auxiliares (Auxiliary members).....	C.344
C.19.1.7 – Análisis elástico (Elastic analysis).....	C.344
C.19.1.8 – Análisis inelástico (Inelastic analysis).....	C.344
C.19.1.9 – Análisis experimental (Experimental analysis).....	C.344
C.19.2 – Análisis y diseño .....	C-345
C.19.3 – Resistencia de diseño de los materiales .....	C-347
C.19.4 – Refuerzo de la cáscara .....	C-347
C.19.5 – Construcción.....	C.350
<b>CAPÍTULO C.20 – EVALUACIÓN DE LA RESISTENCIA DE ESTRUCTURAS EXISTENTES .....</b>	<b>C-351</b>
C.20.1 – Evaluación De la resistencia - Generalidades.....	C-351
C.20.2 – Determinación de las dimensiones y propiedades de los materiales .....	C-352
C.20.3 – Procedimiento para la prueba de carga .....	C-353
C.20.3.1 – Disposición de la carga .....	C-353
C.20.3.2 – Intensidad de la carga .....	C-353
C.20.4 – Criterio de carga .....	C-354
C.20.5 – Criterio de aceptación.....	C-354
C.20.6 – Disposiciones para la aceptación de cargas de servicio menores.....	C-356
C.20.7 – Seguridad .....	C-356
<b>CAPÍTULO C.21 – REQUISITOS DE DISEÑO SISMO RESISTENTE .....</b>	<b>C-357</b>
C.21.1 – Requisitos generales .....	C-357
C.21.1.1 – Alcance .....	C-357
C.21.1.2 – Análisis y diseño de elementos estructurales .....	C-359
C.21.1.3 – Factores de reducción de la resistencia.....	C-360
C.21.1.4 – Concreto en estructuras con capacidad de disipación de energía moderada (DMO) y especial (DES).....	C-360
C.21.1.5 – Refuerzo en estructuras con capacidad de disipación de energía moderada (DMO) y especial (DES).....	C-361
C.21.1.6 – Empalmes mecánicos en estructuras con capacidad de disipación de energía moderada (DMO) y especial (DES) .....	C-362
C.21.1.7 – Empalmes soldados en estructuras con capacidad de disipación de energía moderada (DMO) y especial (DES) .....	C-362
C.21.1.8 – Anclaje al concreto.....	C-362
C.21.2 – Pórticos ordinarios resistentes a momento con capacidad mínima de disipación de energía (DMI) .....	C-363
C.21.2.1 – Alcance.....	C-363
C.21.2.4 – Losas en dos direcciones sin vigas con capacidad mínima de disipación de energía (DMI) .....	C-363
21.3 – Pórticos intermedios resistentes a momento con capacidad moderada de disipación de energía (DMO).....	C-365
C.21.3.1 – Alcance .....	C-365
C.21.3.4 – Vigas con capacidad moderada de disipación de energía (DMO).....	C-366
C.21.3.5 – Columnas con capacidad moderada de disipación de energía (DMO).....	C-367
C.21.3.6 – Resistencia mínima a flexión de las columnas de pórticos con capacidad moderada de disipación de energía (DMO) .....	C-369
C.21.4 – Muros estructurales intermedios con capacidad moderada de disipación de energía (DMO).....	C-370
C.21.4.1 – Alcance .....	C-370
C.21.5 – Elementos sometidos a flexión en pórticos especiales resistentes a momento con capacidad especial de disipación de Energía (DES) .....	C-371
C.21.5.1 – Alcance .....	C-371
C.21.5.2 – Refuerzo longitudinal .....	C-372
C.21.5.3 – Refuerzo transversal .....	C-374
C.21.5.4 – Requisitos de resistencia a cortante .....	C-375
C.21.5.4.1 – Fuerzas de diseño .....	C-375
C.21.5.4.2 – Refuerzo transversal .....	C-378
C.21.6 – Elementos sometidos a flexión y carga axial pertenecientes a pórticos especiales resistentes a momento con capacidad especial de disipación de energía (DES).....	C-378
C.21.6.1 – Alcance .....	C-378
C.21.6.2 – Resistencia mínima a flexión de columnas .....	C-379
C.21.6.3 – Refuerzo longitudinal.....	C-379
C.21.6.4 – Refuerzo transversal .....	C-380
C.21.6.5 – Requisitos de resistencia a cortante .....	C-383
C. 21.6.5.1 – Fuerzas de diseño .....	C-383
C. 21.6.5.2 – Refuerzo transversal .....	C-383
C.21.7 – Nudos en pórticos especiales resistentes a momento con capacidad especial de disipación de energía (DES).....	C-383
C.21.7.1 – Alcance .....	C-383
C.21.7.2 – Requisitos generales.....	C-383
C.21.7.3 – Refuerzo transversal .....	C-384
C.21.7.4 – Resistencia al cortante.....	C-385
C.21.7.5 – Longitud de desarrollo de barras en tracción.....	C-386
C.21.8 – Pórticos especiales resistentes a momento construidos con concreto prefabricado con capacidad especial de disipación de Energía (DES).....	C-387



C.21.8.1 – Alcance .....	C-387
C.21.9 – Muros estructurales especiales y vigas de acople con capacidad especial de disipación de energía (DES).....	C-389
C.21.9.1 – Alcance.....	C-389
C.21.9.2 – Refuerzo.....	C-389
C.21.9.3 – Fuerzas de diseño .....	C-390
C.21.9.4 – Resistencia al cortante.....	C-390
C.21.9.5 – Diseño a flexión y carga axial .....	C-391
C.21.9.6 – Elementos de borde para muros estructurales especiales .....	C-392
C.21.9.7 – Vigas de acople.....	C-394
C.21.9.8 – Juntas de construcción.....	C-397
C.21.9.9 – Muros discontinuos .....	C-397
C.21.10 – Muros estructurales especiales construidos usando concreto prefabricado con capacidad especial de disipación de Energía (DES).....	C-397
C.21.10.1 – Alcance.....	C-397
C.21.11 – Diafragmas y cerchas estructurales asignadas a la capacidad especial de disipación de energía (DES) .....	C-397
C.21.11.1 – Alcance .....	C-397
C.21.11.2 – Fuerzas de diseño .....	C-398
C.21.11.3 – Trayectoria de las fuerzas sísmicas .....	C-399
C.21.11.4 – Afinado de piso (“topping”) compuesto construido en sitio actuando como diafragma .....	C-399
C.21.11.5 – Afinado de piso (“topping”) construido en sitio actuando como diafragma .....	C-399
C.21.11.6 – Espesor mínimo de diafragmas .....	C-400
C.21.11.7 – Refuerzo .....	C-400
C.21.11.8 – Resistencia a la flexión.....	C-401
C.21.11.9 – Resistencia al cortante .....	C-402
C.21.11.10 – Juntas de Construcción .....	C-403
C.21.11.11 – Cerchas estructurales.....	C-403
C.21.12 - Cimentaciones de estructuras asignadas a la capacidad especial de disipación de energía (DES).....	C-403
C.21.12.1 – Alcance.....	C-403
C.21.12.2 – Zapatas, losas de cimentación y cabezales de pilotes.....	C-403
C.21.12.3 – Vigas y losas sobre el terreno .....	C-404
C.21.12.4 – Pilotes, pilas y cajones de cimentación .....	C-405
C.21.13 – Elementos que no se designan como parte del sistema de resistencias ante fuerzas sísmica.....	C-406
C.21.13.1 – Alcance.....	C-406

**CAPÍTULO C.22 – CONCRETO ESTRUCTURAL SIMPLE ..... C-409**

C.22.1 – Alcance.....	C-409
C.22.2 – Limitaciones.....	C-409
C.22.2.3 – Resistencia mínima especificada .....	C-410
C.22.3 – Juntas .....	C-410
C.22.4 – Método de diseño .....	C-411
C.22.5 – Diseño por resistencia .....	C-412
C.22.5.6 – Concreto liviano.....	C-413
C.22.6 – Muros .....	C-413
C.22.6.5 – Método empírico de diseño .....	C-414
C.22.6.6 - Limitaciones .....	C-414
C.22.7 – Zapatas .....	C-415
C.22.7.6 – Cortante en zapatas de concreto simple.....	C-415
C.22.8 – Pedestales.....	C-416
C.22.9 – Elementos prefabricados.....	C-416
C.22.10 – Concreto simple en estructuras resistentes a sismos .....	C-417

**CAPÍTULO C.23 – TANQUES Y ESTRUCTURAS DE INGENIERÍA AMBIENTAL DE CONCRETO ..... C-419**

C.23.0 – Aplicación del Capítulo C.23 de la NSR-10.....	C-419
C.23-C.1.1- Alcance .....	C-422
C.23-C.1.1.9 – Disposiciones para resistencia sísmica.....	C-422
C.23-C.1.2 – Planos y especificaciones .....	C-422
C.23-C.2.2 – Definiciones.....	C-423
C.23-C.3.8 – Normas técnicas mencionadas en el Capítulo C.23 .....	C-424
C.23-C.4 – Requisitos especiales de durabilidad .....	C-425
C.23-C.4.1.3 – Contenido mínimo de materiales cementantes .....	C-425
Tabla C.23-C.4.1.1 – Contenido mínimo de material cementante .....	C-425
C.23-C.4.2 – Categorías y clases de exposición para estructuras ambientales de concreto.....	C-425
Tabla C.23-C.4.2.1 – Categorías y clases de exposición .....	C-426
C.23-C.4.3 – Requisitos para mezclas de concreto.....	C-426
Tabla C.23-C.4.3.1 – Requisitos para el concreto según la clase de exposición .....	C-427
C.23-C.4.5 – Exposición a los sulfatos .....	C-427
C.23-C.4.6 – Protección del concreto contra químicos.....	C-428
C.23-C.4.7 – Ensayos para establecer la posibilidad de ataque químico .....	C-432
C.23-C.4.8 – Protección contra la erosión .....	C-432
C.23-C.4.9 – Revestimientos y coberturas .....	C-434
C.23-C.4.9.1 – General .....	C-434
C.23-C.4.9.2 – Compatibilidad con el ozono.....	C-435
C.23-C.4.9.3 – Ensayos a los revestimientos.....	C-435
C.23-C.4.9.4 – Transmisión de vapor a través de coberturas y revestimientos.....	C-435
C.23-C.4.9.5 – Selección de los revestimientos y coberturas .....	C-435

C.23-C.4.10 – Juntas .....	C-436
C.23-C.4.10.1 – General.....	C-436
C.23-C.4.10.2 – Barreras impermeables .....	C-436
C.23-C.4.10.3 – Sellantes .....	C-436
C.23-C.4.10.4 – Exposición al ozono .....	C-437
C.23-C.4.10.5 – Llaves de cortante.....	C-437
C.23-C.4.10.6 – Juntas de construcción.....	C-437
C.23-C.6.1 – Diseño de cimbras y encofrados .....	C-438
C.23-C.6.4 – Juntas de construcción.....	C-438
C.23-C.6.5 – Juntas para compensar movimientos.....	C-438
C.23-C.7.7 – Protección de concreto para el refuerzo.....	C-439
Tabla C.23-C.7.7.1 – Protección de concreto para el refuerzo en estructuras ambientales .....	C-439
C.23-C.7.12 – Refuerzo de retracción y temperatura .....	C-440
Tabla C.23-C.7.12.2.1 – Cuantías mínimas de retracción de fraguado y variación de temperatura .....	C-440
C.23-C.8.1 – Métodos de diseño .....	C-440
C.23-C.9.2 – Resistencia requerida .....	C-441
C.23-C.10.5 – Refuerzo mínimo en elementos sometidos a flexión.....	C-443
C.23-C.10.6 – Distribución del refuerzo de flexión en vigas y losas en una y dos direcciones.....	C-443
C.23-C.11.1 – Resistencia al cortante .....	C-446
C.23-C.14 – Muros.....	C-446
C.23-C.14.3 – Refuerzo mínimo .....	C-447
C.23-C.14.5.3 – Espesor mínimo de muros diseñados por el método empírico de diseño .....	C-447
C.23-C.14.6 – Espesor mínimo de muros.....	C-448
C.23-C.15.14 – Losas sobre terreno en estructuras ambientales .....	C-448
C.23-C.15.14.1 – Alcance .....	C-448
C.23-C.15.14.2 – Sub-base .....	C-448
C.23-C.15.14.3 – Espesor de la losa.....	C-449
C.23-C.15.14.4 – Refuerzo.....	C-450
C.23-C.15.14.5 – Juntas .....	C-451
C.23-C.15.14.6 – Efecto de flotación por subpresión .....	C-451
C.23-C.15.14.7 – Curado .....	C-451
C.23-C.21 – Requisitos de diseño sismo resistente .....	C-452
C.23-C.21.1.1.9 – Definiciones especiales para estructuras ambientales.....	C-452
C.23-C.21.1.2.4 – Consideraciones especiales para el diseño sismo resistente de estructuras ambientales .....	C-453
C.23-C.22 – Concreto estructural simple.....	C-453
<b>APÉNDICE C-A – MODELOS PUNTAL - TENSOR.....</b>	<b>C-455</b>
C-A.1 – Definiciones .....	C-455
C-A.2 – Procedimiento de diseño del modelo puntal-tensor.....	C-460
C-A.3 – Resistencia de los puntales .....	C-462
C-A.4 – Resistencia de los tensores .....	C-465
C-A.5 – Resistencia de las zonas nodales.....	C-467
<b>APÉNDICE C-B – DISPOSICIONES ALTERNATIVAS DE DISEÑO PARA ELEMENTOS DE CONCRETO REFORZADO Y PREESFORZADO SOMETIDOS A FLEXIÓN Y A COMPRESIÓN.....</b>	<b>C-469</b>
C-B.1 – ALCANCE .....	C-469
C-B.8.4 – Redistribución de momentos en elementos continuos en flexión no preesforzados.....	C-469
C-B.10.3 – Principios y requisitos generales .....	C-471
C-B.18.1 – Alcance .....	C-472
C-B.18.8 – Límites de refuerzo en elementos sometidos a flexión .....	C-473
C-B.18.10 – Estructuras estáticamente indeterminadas .....	C-474
C-B.18.10.4 – Redistribución de momentos en elementos continuos preesforzados sometidos a flexión .....	C-475
<b>APÉNDICE C-C – FACTORES DE CARGA Y REDUCCIÓN DE LA RESISTENCIA ALTERNATIVOS .....</b>	<b>C-477</b>
C-C.9.1 – ALCANCE .....	C-477
C-C.9.2 – Resistencia requerida.....	C-477
C-C.9.3 – Resistencia de diseño.....	C-478
<b>APÉNDICE C-D – ANCLAJE AL CONCRETO .....</b>	<b>C-483</b>
C-D.1 – Definiciones .....	C-483
C-D.2 – Alcance .....	C-485
C-D.3 – Requisitos generales .....	C-486
C-D.4 – Requisitos generales para la resistencia de los anclajes .....	C-489
C-D.5 – Requisitos de diseño para cargas de tracción.....	C-494
C-D.5.1 – Resistencia del acero de un anclaje en tracción .....	C-494
C-D.5.2 – Resistencia al arrancamiento del concreto de un anclaje en tracción.....	C-495
C-D.5.3 – Resistencia a la extracción por deslizamiento de un anclaje en tracción .....	C-502
C-D.5.4 – Resistencia al desprendimiento lateral del concreto en un anclaje con cabeza en tracción .....	C-503
C-D.6 – Requisitos de diseño para solicitaciones de cortante.....	C-503
C-D.6.1 – Resistencia al arrancamiento del acero del anclaje sometido a cortante .....	C-503
C-D.6.2 – Resistencia al arrancamiento del concreto de anclajes a cortante .....	C-504
C-D.6.3 – Requisitos al desprendimiento del concreto por cabeceo del anclaje sometido a cortante .....	C-511
C-D.7 – Interacción de las fuerzas de tracción y cortante .....	C-512
C-D.8 – Distancias al borde, espaciamientos y espesores requeridos para evitar las fallas por hendimiento.....	C-512
C-D.9 – Instalación de los anclajes.....	C-514

<b>APÉNDICE C-E – INFORMACIÓN ACERCA DEL ACERO DE REFUERZO</b> .....	C-515
Tabla C.3.5.3-1 – Dimensiones nominales de las barras de refuerzo (diámetros basados en milímetros).....	c-515
Tabla C.3.5.3-2 – Dimensiones nominales de las barras de refuerzo (diámetros basados en octavos de pulgada) .....	c-515
<b>APÉNDICE C-F – Equivalencia entre el sistema SI, el sistema mks, y el sistema inglés, de las ecuaciones no homogéneas del Título C del Reglamento</b> .....	C-517
<b>APÉNDICE C-G – PROCEDIMIENTO ALTERNO DE DISEÑO A LA FLEXIÓN POR EL MÉTODO DE LOS ESFUERZOS ADMISIBLES</b> .....	C-525
C-G.1 – Alcance .....	C-525
C-G.2 – Definiciones .....	C-525
C-G.3 – Esfuerzos admisibles bajo cargas de servicio .....	C-526
C-G.4 – Flexión .....	C-526
<b>REFERENCIAS DEL COMENTARIO</b> .....	C-529
<b>GLOSARIO DE TÉRMINOS USADOS EN EL TÍTULO C DEL REGLAMENTO</b> .....	C-551
GLOSARIO INGLÉS-ESPAÑOL .....	C-551
GLOSARIO ESPAÑOL-INGLÉS .....	C-565

**NOTAS:**

# TÍTULO C

## CONCRETO ESTRUCTURAL

### CAPÍTULO C.1 — REQUISITOS GENERALES

**Nota especial para la edición del Título C del Reglamento NSR-10 publicada por la Asociación Colombiana de Ingeniería Sísmica – AIS** — El Título C del Reglamento NSR-10 que contiene la presente edición incluye un Comentario© explicativo a los requisitos del Título C del Reglamento NSR-10 y fue elaborada por la AIS para esta publicación en particular con base en el Comentario homólogo del Reglamento ACI 318S-08 y para el cual se pagaron Derechos de Autor al American Concrete Institute, Farmington Hill, Michigan, USA para efectos de realizar la presente adaptación del Comentario©. Los derechos de autor del Comentario© al Reglamento NSR-10 que se presenta aquí son propiedad de la Asociación Colombiana de Ingeniería Sísmica – AIS y no puede ser reproducido parcial o totalmente por cualquier medio mecánico o electrónico sin autorización escrita de la Asociación Colombiana de Ingeniería Sísmica – AIS, previo pago de los derechos de reproducción a la AIS. El Comentario© al Título C del Reglamento NSR-10 incluido en esta edición presenta un gran avance con respecto a los requisitos homólogos contenidos en el Reglamento anterior NSR-98. No sobra advertir que únicamente lo designado como Reglamento tiene fuerza legal y es de carácter obligatorio. El Comentario© no tiene fuerza legal. Para poder distinguir entre Reglamento obligatorio y Comentario© explicativo sin fuerza legal se ha establecido una diagramación del texto en doble columna en la cual la columna de la izquierda corresponde al Reglamento obligatorio y la de la derecha al Comentario© explicativo y así se indica en el encabezamiento de la columna. En algunas páginas el texto aparece en una sola columna por efectos de diagramación y el encabezamiento indica si corresponde al Reglamento o al Comentario©. Todo el articulado del Reglamento esta precedido por la letra C indicando que pertenece al Título C del Reglamento NSR-10. Todas las secciones del Comentario© están precedidas por las letras CR seguidas de la designación numérica del artículo correspondiente del Reglamento al cual hace referencia el Comentario©. Con el fin de garantizar una mejor distinción entre el Reglamento y el Comentario© se ha utilizado un tipo de letra Helvético para el Reglamento y un tipo de letra Times Roman para el Comentario©.

#### REGLAMENTO

##### C.1.1 — Alcance

**C.1.1.1** — El Título C proporciona los requisitos mínimos para el diseño y la construcción de elementos de concreto estructural de cualquier estructura construida según los requisitos del NSR-10 del cual el Título C forma parte. El Título C también cubre la evaluación de resistencia de estructuras existentes.

Para el concreto estructural,  $f'_c$  no debe ser inferior a 17 MPa. No se establece un valor máximo para  $f'_c$  salvo que se encuentre restringido por alguna disposición específica del Título C.

#### COMENTARIO©

##### CR1.1 — Alcance

El Título C de la NSR-10 está basado en el documento “**Requisitos de Reglamento para concreto estructural (ACI 318S-08)**” preparado por Comité ACI 318 del American Concrete Institute, al cual se le han introducido modificaciones para adaptarlo al medio colombiano. La Comisión Asesora Permanente del Régimen de Construcciones Sismo Resistentes, creada por medio de la Ley 400 de 1997 y adscrita al Ministerio de Ambiente, Vivienda y Desarrollo Territorial obtuvo una autorización especial del American Concrete Institute para el uso y adaptación del documento ACI 318S-08 en el Título C de la NSR-10. El Título C de la NSR-10 proporciona los requisitos mínimos para cualquier diseño o construcción de concreto estructural en la República de Colombia.

El Título C de la NSR-10 actualiza el Título C correspondiente del Reglamento NSR-98. El Título C de la NSR-10 incluye en un sólo documento las reglas para todo concreto usado con propósitos estructurales, incluyendo tanto al concreto simple como el concreto reforzado. El término “concreto estructural” se usa para referirse a todo concreto simple o reforzado usado con fines estructurales. Esto cubre el espectro de usos estructurales del concreto desde el concreto simple hasta el concreto con refuerzo no preesforzado, con acero de preesforzado, o secciones compuestas con perfiles o tuberías de acero. Los requisitos para el concreto simple estructural se encuentran en el Capítulo C.22.

En el Título C se incluye el concreto preesforzado dentro de la definición de concreto reforzado. Las disposiciones del Título

## REGLAMENTO

## COMENTARIO©

C aplican al concreto preesforzado, excepto cuando se refiera explícitamente a concreto no preesforzado.

El Capítulo C.21 del Título C contiene disposiciones especiales para el diseño y detallado de estructuras resistentes a sismos. Véase la sección C.1.1.8.

El Apéndice C-A del Título C contiene disposiciones para el diseño de regiones cercanas a discontinuidades geométricas o cambios abruptos en las cargas.

El Apéndice C-B del Título C contiene las disposiciones para los límites de refuerzo basados en la expresión  $0.75\rho_b$ , para la determinación de los factores de reducción de resistencia  $\phi$ , y para la redistribución de momentos que se encontraban en el Reglamento ACI 318 por muchos años hasta la edición de 1999. Estas disposiciones son aplicables a los elementos de concreto tanto reforzado como preesforzado. Los diseños que se hagan usando el Apéndice C-B son igualmente aceptables que los que se encuentran en el cuerpo del Título C, siempre que las disposiciones del Apéndice C-B sean usadas en su totalidad.

El Apéndice C-C del Título C permite el uso de las combinaciones de mayoración de carga con los factores de carga dados en el Capítulo 9 de la edición de 1999 del Reglamento ACI 318.

El Apéndice C-D contiene disposiciones para el anclaje al concreto.

En ediciones del Reglamento ACI 318 anteriores al 2002, el Apéndice A contenía las disposiciones para un método alternativo de diseño para elementos de concreto no preesforzado empleando cargas de servicio (sin factores de carga) y esfuerzos admisibles de servicio. En el Título C de la NSR-10 estos requisitos se encuentran en el Apéndice C-G. La intención del Método Alternativo de Diseño era dar resultados algo más conservadores que los diseños por el Método de Diseño por Resistencias del Título C. El Método Alternativo de Diseño del Apéndice C-G puede ser utilizado en lugar de las secciones que correspondan del Título C.

**C.1.1.2** — El Título C complementa el Reglamento NSR-10, y rige en todos los aspectos relativos al diseño y a la construcción de concreto estructural.

**C.1.1.3** — El Título C rige en todo lo concerniente al diseño, construcción y propiedades de los materiales en todos los casos en que entre en conflicto con los requisitos contenidos en otras normas a las que se haga referencia en él.

**C.1.1.4** — Los requisitos del Título C deben emplearse en el diseño de elementos de concreto estructural que sean

**CR1.1.2** — El American Concrete Institute recomienda que el ACI 318 sea adoptado en su totalidad; sin embargo, se reconoce que cuando se incluye como parte de un reglamento general de construcciones legalmente adoptada, tal reglamento general puede modificar sus disposiciones. El Título C de la NSR-10 corresponde a una adaptación al medio colombiano del documento ACI 318.

**CR1.1.4** — El concreto estructural es utilizado en muchos elementos de estructuras construidas con otro material como

## REGLAMENTO

parte de estructuras diseñadas en otro material estructural distinto del concreto estructural cubierto por otros Títulos de la NSR-10. Cuando en el Título de la NSR-10 correspondiente al material diferente de concreto estructural se requiera algo diferente a lo contenido en el Título C, regirá para esas estructuras lo requerido allí.

**C.1.1.5** — Para estructuras especiales tales como arcos, tolvas y silos, tanques, estanques, estructuras resistentes a explosiones y chimeneas, las disposiciones del Título C regirán cuando sean aplicables. Véase también 22.1.3.

**C.1.1.6** — El Título C controla el diseño estructural e instalación de las porciones de pilotes de concreto, pilas excavadas y cajones de cimentación que quedan enterrados en el suelo en el Capítulo C.15.

## COMENTARIO©

ocurre en las estructuras de mampostería estructural cubiertas por el Título D o estructuras metálicas como las cubiertas por

el Título F. Dentro de estos elementos se encuentran losas estructurales y cimentaciones.

**CR1.1.5** — Algunas estructuras especiales conllevan problemas particulares de diseño y construcción que no están cubiertos en el Título C. No obstante, muchas de las disposiciones del Título C, tales como calidad del concreto y principios de diseño, son aplicables a estas estructuras. En las siguientes publicaciones del ACI se dan recomendaciones detalladas para el diseño y la construcción de algunas estructuras especiales:

**“Design and Construction of Reinforced Concrete Chimneys”** preparado por el Comité ACI 307.<sup>C.1.2</sup> (Proporciona requisitos para los materiales, el diseño y la construcción de chimeneas circulares de concreto reforzado construidas en sitio, incluyendo las cargas recomendadas para el diseño y los métodos para determinar esfuerzos en el concreto y en el refuerzo debido a estas cargas).

**“Standard Practice for Design and Construction of Concrete Silos and Stacking Tubes for Storing Granular Materials”** preparado por el Comité ACI 313.<sup>C.1.3</sup> (Proporciona los requisitos para los materiales, el diseño y la construcción de estructuras de concreto reforzado de tolvas, silos, depósitos subterráneos y silos construidos con dovelas para almacenar materiales granulares. Incluye criterios para el diseño y construcción basados en estudios analíticos y experimentales y en la experiencia mundial en el diseño y la construcción de silos.)

**“Code Requirements for Nuclear Safety-Related Concrete Structures and Commentary”** preparado por el Comité ACI 349.<sup>C.1.4</sup> (Proporciona los requisitos mínimos para el diseño y la construcción de aquellas estructuras de concreto que forman parte de una planta de energía nuclear, y que tienen funciones relacionadas con la seguridad nuclear. El Título C no cubre ni los recipientes para los reactores ni las estructuras de los contenedores hechas de concreto, las cuales están regidas por el ACI 359.)

**“Code for Concrete Containments”**, preparada por el Comité ACI-ASME 359.<sup>C.1.5</sup> (Proporciona los requisitos para el diseño, construcción y uso de concreto para los recipientes de reactores y estructuras de los contenedores de concreto para las plantas de energía nuclear.)

**CR1.1.6** — El Título H regula el diseño geotécnico de los elementos de fundación. Para los segmentos de pilotes que permanezcan en el aire o en el agua, o en suelos incapaces de proporcionar un soporte lateral adecuado a lo largo de toda la extensión del pilote a fin de evitar el pandeo, las disposiciones de diseño del Título C solamente rigen cuando sean aplicables.

## REGLAMENTO

## COMENTARIO©

**C.1.1.7** — El Título C no rige para el diseño y construcción de losas sobre el terreno, a menos que la losa transmita cargas verticales o fuerzas laterales provenientes de otras partes de la estructura al suelo.

**C.1.1.8** — Para efectos de cumplir los requisitos del Título C del Reglamento NSR-10, se permite utilizar el documento “Requisitos esenciales para edificios de concreto reforzado” desarrollado por la Asociación Colombiana de Ingeniería Sísmica – AIS, el Instituto Colombiano de Normas Técnicas y Certificación – Icontec, y el American Concrete Institute – ACI, y publicado bajo la designación ACI IPS-1 en 2002 y por el ACI como ACI 314.1R actualizado recientemente. El uso de este documento se limita a edificaciones de hasta cinco pisos y menos de 3000 m<sup>2</sup> de área como se indica en él y deben cumplirse todas las salvedades que se dan en él respecto al uso de procedimientos simplificados de diseño.

En “**Recommendations for Design, Manufacture and Installation of Concrete Piles**”, preparado por el Comité ACI 543 <sup>C.1.6</sup> se dan recomendaciones detalladas para los pilotes de concreto. (Proporciona recomendaciones para el diseño y el uso de la mayoría de los tipos de pilote de concreto utilizados en diversas clases de estructuras).

En “**Design and Construction of Drilled Piers**”, preparado por el Comité ACI 336 <sup>C.1.7</sup> se dan recomendaciones detalladas para las pilas excavadas. (Proporciona recomendaciones para el diseño y la construcción de pilas de cimentación de 750 mm de diámetro o más, donde el concreto se coloca directamente en la excavación realizada en el sitio.)

En “**Recommended Practice for Design, Manufacture, and Installation of Prestressed Concrete Piling**”, preparado por el Comité del PCI sobre Pilotes Preesforzados de Concreto, se dan recomendaciones detalladas para estos elementos. <sup>C.1.8</sup>

**CR.1.1.7**— Se pueden encontrar recomendaciones detalladas para el diseño y construcción de losas sobre el terreno, que no transmiten cargas verticales o fuerzas laterales provenientes de otras partes de la estructura al suelo, y para las losas sobre el terreno postensadas empleadas en residencias, en las siguientes publicaciones:

“**Design of Slabs-on-Ground**” preparado por el Comité ACI 360. <sup>C.1.9</sup> (Presenta información sobre el diseño de losas sobre el terreno, principalmente industriales y las losas adyacentes a ellas. El informe cubre la planificación, diseño y detallado de las losas. La información de respaldo sobre las teorías de diseño es seguida por una discusión sobre el sistema de soporte del suelo, cargas y tipos de losas. Se dan métodos de diseño para losas de concreto de retracción compensada y losas de concreto postensado).

“**Design of Post-Tensioned Slabs-on-Ground**”, PTI. <sup>C.1.10</sup> (Incluye recomendaciones para cimentaciones compuestas por losas sobre el terreno postensadas. Da guías para la exploración geotécnica, el diseño y construcción de losas residenciales postensadas y losas para comercio al detal sobre suelos expansivos o compresibles).



**REGLAMENTO****COMENTARIO©****C.1.1.9 — Concreto sobre tableros permanentes de acero (steel form deck)**

**C.1.1.9.1** — El diseño y construcción de losas de concreto estructural, construidas sobre tableros permanentes de acero consideradas como no compuestas, está regido por el Título C.

**C.1.1.9.2** — El Título C no rige para el diseño compuesto de losas de concreto estructural construidas sobre tableros permanentes de acero. El concreto usado en la construcción de tales losas debe estar regido por los Capítulos 1 a 6 del Título C, cuando sea aplicable. Las secciones de estas losas diseñadas como concreto reforzado deben estar regidas por el Título C.

**C.1.1.10 — Disposiciones para resistencia sísmica**

**C.1.1.10.1** — La asignación de la capacidad de disipación de energía empleada en el diseño sísmico de una estructura está regulada por el Título A de la NSR-10.

La capacidad de disipación de energía en el rango inelástico durante la respuesta ante un sismo de las estructuras de concreto estructural diseñadas de acuerdo con los requisitos del Título C del Reglamento NSR-10, está definida de la siguiente manera:

(a) – Capacidad de disipación de energía mínima (DMI) – Cuando los elementos de concreto estructural se diseñan de acuerdo con los requisitos de los Capítulos C.1 a C.19 de este Reglamento, además de los requisitos aplicables para este tipo de estructuras presentados en el Capítulo C.21.

(b) – Capacidad de disipación de energía moderada (DMO) – Cuando los elementos de concreto estructural se diseñan de acuerdo con los requisitos de los Capítulos C.1 a C.19 y además cumplen los requisitos especiales que para estructuras con capacidad de disipación de energía moderada prescribe el Capítulo C.21 de este Reglamento.

**CR1.1.9 — Concreto sobre tableros permanentes de acero (steel form deck)**

En estructuras de acero, es práctica común construir las losas de piso de concreto sobre tableros permanentes de acero. En todos los casos, la plataforma sirve como encofrado y puede, en algunos casos, cumplir una función estructural adicional.

**CR1.1.9.1** — En su aplicación más simple, el tablero de acero sirve como encofrado y solo el concreto cumple una función estructural y, por lo tanto, debe diseñarse para resistir todas las cargas.

**CR1.1.9.2** — Otro tipo de tablero de acero usado comúnmente desarrolla una acción compuesta entre el concreto y el tablero de acero. En este tipo de construcción, el tablero de acero sirve como refuerzo para momento positivo. El diseño de losas compuestas sobre tableros de acero está descrito en “**Standard for the Structural Design of Composite Slabs**” (ANSI/ASCE 3).<sup>C.1.11</sup> Esa norma hace referencia a las secciones apropiadas del ACI 318 para el diseño y construcción de la parte de concreto del sistema compuesto. En “**Standard Practice for Construction and Inspection of Composite Slabs**”, (ANSI/ASCE 9)<sup>C.1.12</sup> se dan guías para la construcción de losas compuestas sobre tableros permanentes de acero. La referencia 1.13 también presenta guías para el diseño y construcción de losas compuestas en tableros de acero. El diseño del refuerzo para momento negativo para construir una losa continua es un ejemplo típico en donde la sección de la losa está diseñada en conformidad con el Título C.

**CR1.1.10 — Disposiciones para resistencia sísmica**

**CR1.1.10.1** — En el Reglamento ACI 318, los requisitos de diseño para resistencia sísmica de una estructura están determinados por la Categoría de Diseño Sísmico — CDS (Seismic Design Category — SDC, en inglés) asignada a la estructura. En general, la CDS se refiere al nivel de amenaza sísmica, el tipo de suelo, la naturaleza de la ocupación y uso del la edificación. La CDS está regida por el reglamento general de construcción más que por las disposiciones del ACI 318. En el Título C de la NSR-10 se ha adoptado la misma filosofía y solo se ha variado la terminología empleada cambiando la denominación de Categoría de Diseño Sísmico por Capacidad de Disipación de Energía.

En el Reglamento ACI 318, las Categorías de Diseño Sísmico fueron adoptadas directamente de la norma ASCE/SEI 7 del año 2005.<sup>C.1.14</sup> En la edición del año 2006 del “International Building Code” (IBC)<sup>C.1.15</sup> y en la edición del año 2006 del NFPA 5000 “Building Construction and Safety Code”<sup>C.1.17</sup> se emplean designaciones similares. El “BOCA National Building Code” (NBC)<sup>C.1.17</sup> y el “Standard Building Code” (SBC)<sup>C.1.18</sup> usan Categorías de Comportamiento Sísmico — CCS (Seismic Performance Category — SPC en inglés). La versión de 1997 del “Uniform Building Code” (UBC)<sup>C.1.19</sup> relaciona los requisitos de diseño sísmico con zonas sísmicas, mientras que las ediciones anteriores del ACI 318 relacionaban los requisitos de diseño sísmico con el nivel de

**REGLAMENTO**

**COMENTARIO©**

(c) – Capacidad de disipación de energía especial (DES) – Cuando los elementos de concreto estructural se diseñan de acuerdo con los requisitos de los Capítulos C.1 a C.19 y además cumplen los requisitos adicionales que para estructuras con capacidad de disipación de energía especial prescribe el Capítulo C.21 de este Reglamento.

riesgo sísmico. En la tabla CR1.1.9.1 se correlacionan las categorías de diseño sísmico con la terminología de riesgo sísmico bajo, intermedio o moderado, y alto utilizada por el ACI 318 en varias ediciones anteriores al 2008, e igualmente con los diferentes métodos para asignar los requisitos de diseño en uso en los Estados Unidos bajo diferentes reglamentos modelo generales de construcción, la Norma ASCE/SEI 7 y las disposiciones recomendadas por NEHRP.<sup>C.1.20</sup>

**TABLA CR1.1.10.1 — CORRELACIÓN ENTRE LA TERMINOLOGÍA RELACIONADA CON LOS SISMOS EN LOS REGLAMENTOS MODELO**

Reglamento, norma o documento de referencia y edición	Nivel de riesgo sísmico o categorías de comportamiento o diseño sísmico asignadas como se definen en este reglamento		
ACI 318-08; IBC 2000, 2003; 2006; NFPA 5000, 2003, 2006; ASCE 7-98, 7-02, 7-05; NEHRP 1997, 2000, 2003, NSR-10	CDS* A, B	CDS C	CDS D, E, F
ACI 318-05 y ediciones anteriores	Riesgo sísmico bajo	Riesgo sísmico moderado / intermedio	Riesgo sísmico alto
BOCA National Building Code 1993, 1996, 1999; Standard Building Code 1994, 1997, 1999; ASCE 7-93, 7-95; NEHRP 1991, 1994	CCS† A, B	CCS C	CCS D; E
Uniform Building Code 1991, 1994, 1997	Zona sísmica 0, 1	Zona sísmica 2	Zona sísmica 3, 4
Reglamento Colombiano de Construcciones Sismo Resistentes NSR-98 y NSR-10	Capacidad mínima de disipación de energía DMI	Capacidad moderada de disipación de energía DMO	Capacidad especial de disipación de energía DES

\*CDS = *Categoría de Diseño Sísmico* (Seismic Design Category – SDC en inglés) como se define en el reglamento, norma o documento de referencia.

†CCS = *Categoría de Comportamiento Sísmico* (Seismic Performance Category – SPC en inglés) como se define en el reglamento, norma o documento de referencia.

**C.1.1.10.2** — Todas las estructuras deben cumplir con los requisitos aplicables del Capítulo 21.

**CR1.1.10.2** — Las estructuras asignadas a la capacidad mínima de disipación de energía (DMI) corresponden a aquellas localizadas en el menor nivel de amenaza sísmica y con las menores exigencias de desempeño sísmico. Los requisitos de los Capítulos C.1 a C.19 se consideran suficientes para estas estructuras. Para estructuras asignadas a otras capacidades de disipación de energía, deben cumplirse los requisitos del Capítulo C.21, como se indica en C.21.1.

**C.1.1.11** — El diseño y la construcción de tanques, piscinas y compartimentos estancos que sean parte del equipamiento de edificaciones están cubiertos por el Capítulo C.23.

**CR1.1.11** — Los requisitos contenidos en el Capítulo C.23 son una simplificación de los requisitos del “**Code Requirements for Environmental Engineering Concrete Structures and Commentary**”, preparado por el comité ACI 350.<sup>C.1.21</sup> (Proporciona recomendaciones para los materiales,

**REGLAMENTO****COMENTARIO©**

el diseño y la construcción de tanques, recipientes y otras estructuras comúnmente utilizadas en obras para el tratamiento de aguas y desechos, donde se requiere un concreto denso, impermeable, y con alta resistencia al ataque de productos químicos. Enfatiza un diseño estructural que reduzca al mínimo la posibilidad de fisuración y permita utilizar equipos que vibren y otras cargas especiales. Así mismo, se describe la dosificación del concreto, su colocación, curado y protección contra productos químicos. El diseño y el espaciamiento de las juntas reciben especial atención).

**C.1.2 — Planos y especificaciones**

**C.1.2.1** — El contenido mínimo de los planos, memorias, estudios y especificaciones debe ajustarse a lo establecido en A.1.5 y en las Resoluciones emanadas de la “Comisión Asesora Permanente para el Régimen de Construcciones Sismo Resistentes” de acuerdo con lo que prescriben el Parágrafo 1 del Artículo 6 y el Artículo 42 de la Ley 400 de 1997.

Las copias de los planos de diseño, de los detalles típicos y de las especificaciones para toda construcción de concreto estructural deben llevar la firma (o sello registrado) de un de un profesional facultado para diseñar. Estos planos, detalles y especificaciones deben incluir:

- (a) Nombre y fecha de publicación del Reglamento NSR y sus suplementos de acuerdo con los cuales está hecho el diseño;
- (b) Carga viva y otras cargas utilizadas en el diseño;
- (c) Resistencia especificada a la compresión del concreto a las edades o etapas de construcción establecidas, para las cuales se diseñó cada parte de la estructura;
- (d) Resistencia especificada o tipo de acero del refuerzo;
- (e) Dimensiones y localización de todos los elementos estructurales, refuerzo y anclajes;
- (f) Precauciones por cambios dimensionales producidos por flujo plástico, retracción y variación de temperatura;
- (g) Magnitud y localización de las fuerzas de preesforzado;
- (h) Longitud de anclaje del refuerzo y localización y longitud de los empalmes por traslapo;
- (i) Tipo y localización de los empalmes soldados y mecánicos del refuerzo;
- (j) Ubicación y detallado de todas las juntas de contracción o expansión especificadas para concreto simple en el Capítulo 22;

**CR1.2 — Planos y especificaciones**

**CR1.2.1** — Las disposiciones respecto a la elaboración de los planos de diseño y las especificaciones son, por lo general, congruentes con lo indicado en A.1.5 y se consideran suplementarias.

El Título C enumera algunos de los ítems de información más importante que deben incluirse en los planos, detalles o especificaciones de diseño. Sin embargo, no se pretende que el Título C contenga una lista exhaustiva de ellos, además la autoridad competente puede requerir algunos ítems adicionales.

**REGLAMENTO**

- (k) Resistencia mínima a compresión del concreto en el momento de postensar;
- (l) Secuencia de tensionamiento de los tendones de postensado;
- (m) Indicación de si una losa sobre el terreno se ha diseñado como diafragma estructural, véase la sección 21.12.3.4.

**C.1.2.2** — Los cálculos correspondientes al diseño se deben presentar junto con los planos cuando así lo requiera la autoridad competente. Se puede hacer el análisis y diseño por medio de programas de computación siempre que se entreguen las suposiciones de diseño, los datos de entrada y los resultados generados por el programa. Se puede usar análisis de modelos para complementar los cálculos.

**C.1.3 — Supervisión técnica**

**C.1.3.1** — Las construcciones de concreto deben ser inspeccionadas de acuerdo con el Título I de la NSR-10. Las construcciones de concreto deben ser inspeccionadas durante todas las etapas de la obra por, o bajo la supervisión de un profesional facultado para diseñar o por

**COMENTARIO©**

**CR1.2.2** — Los resultados computacionales documentados son aceptables en vez de los cálculos manuales. El alcance de la información de entrada y salida requerido varía de acuerdo con los requisitos específicos de la autoridad competente. Sin embargo, cuando el diseñador haya utilizado un programa de computación, normalmente sólo se requieren los datos básicos. Estos deben contener la suficiente información acerca de los datos de entrada y los resultados, así como cualquier otra información necesaria, con el fin de permitir a la autoridad competente efectuar una revisión detallada y hacer comparaciones utilizando otro programa o cálculos manuales. Los datos de entrada deben contener una identificación de la designación del elemento, las cargas aplicadas y las longitudes de los vanos. Los resultados correspondientes deben incluir la designación del elemento y los momentos, cortantes y reacciones en puntos relevantes del vano. Para el diseño de columnas se sugiere incluir los factores de amplificación de momentos en los datos de salida, cuando sean aplicables.

El Título C permite emplear el análisis de modelos para complementar el análisis estructural y los cálculos de diseño. Debe proporcionarse la documentación del análisis de modelos con los cálculos respectivos. El análisis de modelos debe ser llevado a cabo por una persona con experiencia en esta técnica.

**CR1.3 — Supervisión técnica**

La calidad de las estructuras de concreto reforzado depende en gran medida de la mano de obra empleada en la construcción. Los mejores materiales y la mejor práctica de diseño carecen de efectividad, a menos que la construcción se haya realizado bien. La supervisión técnica es necesaria para confirmar que la construcción se ajusta a los planos de diseño y las especificaciones del proyecto. El comportamiento adecuado de la estructura depende de que la construcción represente correctamente al diseño y cumpla con los requisitos del Título C dentro de las tolerancias permitidas. La calificación de los inspectores puede lograrse por medio de programas de certificación como el “ACI Certification Program for Concrete Construction Special Inspector”.

**CR1.3.1** — Debe considerarse la posibilidad de que la supervisión técnica de la construcción se lleve a cabo por o bajo la supervisión del profesional facultado para diseñar, ya que la persona a cargo del diseño es la mejor calificada para comprobar si la construcción está de acuerdo con los documentos de construcción. Cuando las condiciones no

**REGLAMENTO**

un supervisor técnico calificado, exceptuando los casos previstos por la Ley 400 de 1997, caso en el cual el control de calidad de los materiales empleados en la construcción será responsabilidad del constructor.

**C.1.3.2** — El supervisor técnico debe exigir el cumplimiento de los planos y especificaciones de diseño. A menos que se especifique otra cosa en el Título I del Reglamento NSR-10, los registros de supervisión técnica deben incluir:

- (a) Forma de entrega, colocación e informes de ensayos que documenten la cantidad, ubicación de la colocación, ensayos del concreto fresco, resistencia y otros ensayos para todas las clases de mezclas de concreto;
- (b) Colocación y remoción de encofrados, cimbras y apuntalamientos;
- (c) Colocación del refuerzo y anclajes;
- (d) Mezclado, colocación y curado del concreto;

**COMENTARIO©**

permitan esto, puede realizarse la supervisión técnica de la construcción a través de otros profesionales facultados para diseñar, o mediante organismos independientes con capacidad demostrada para llevar a cabo la supervisión técnica.

Los supervisores técnicos deben demostrar su competencia según lo requerido por la Ley 400 de 1997 y registrar los resultados de la construcción con concreto, incluyendo la preparación antes de la colocación, la colocación y las operaciones posteriores a la colocación a través del programa “ACI Inspector Certification Program: Concrete Construction Special Inspector”.

Cuando la supervisión técnica se hace en forma independiente del profesional facultado para diseñar, es recomendable que el profesional facultado para diseñar responsable del diseño sea contratado al menos para calificar la supervisión técnica y para observar el trabajo y determinar si los requisitos de diseño se están ejecutando de manera adecuada.

En algunas jurisdicciones, la legislación ha establecido procedimientos especiales de registro o de licencias para personas que desempeñen ciertas funciones de supervisión técnica. Debe verificarse en el reglamento de construcción local, o con la autoridad competente, si existe alguno de esos requisitos en una jurisdicción específica.

Los registros de supervisión técnica deben ser rápidamente remitidos al propietario, al profesional facultado para diseñar responsable del diseño, al contratista y a los subcontratistas que corresponda, a los proveedores que corresponda, y a la autoridad competente para permitir la identificación oportuna del cumplimiento o de la necesidad de tomar medidas correctivas.

La responsabilidad de la supervisión técnica y el grado de supervisión técnica requeridos deben establecerse en los contratos entre el propietario, arquitecto, ingeniero, contratista y supervisor técnico. Deben señalarse unos honorarios adecuados para cubrir el trabajo y el equipo necesario para realizar debidamente la supervisión técnica.

**CR1.3.2** — El significado de supervisión técnica en el Título C no implica que el supervisor técnico deba vigilar las operaciones de construcción. Más bien, quiere decir que el encargado de la supervisión técnica debe visitar el proyecto con la frecuencia necesaria para observar las diversas etapas de la obra y asegurarse de que se está llevando a cabo de acuerdo con las especificaciones del contrato y los requisitos del Título C. La frecuencia debe ser, al menos, suficiente para proporcionar un conocimiento general de cada operación, o sea, puede ser de varias veces al día o una vez cada varios días.

La supervisión técnica no libera en ninguna forma al contratista de la obligación de seguir los planos y las especificaciones, y de proporcionar la calidad y cantidad indicada de materiales y mano de obra necesaria para todas las etapas de la obra. Parte de la información correspondiente a las mezclas de concreto a utilizar en un proyecto con

## REGLAMENTO

- (e) Secuencia de montaje y conexión de elementos prefabricados;
- (f) Tensionamiento de los tendones de preesforzado;
- (g) Cualquier carga de construcción significativa aplicada sobre pisos, elementos o muros terminados;
- (h) Avance general de la obra.

## COMENTARIO©

frecuencia es entregada en un informe previo a la construcción al profesional facultado para diseñar. Por ejemplo, los ingredientes y la composición de una mezcla de concreto se encuentran generalmente descritas en detalle en el contrato y en consecuencia, se encuentran identificadas por una designación de mezcla (señalada en el comprobante de entrega), que a su vez permiten identificar la ubicación de la colocación en la estructura. El supervisor técnico debe estar presente con la frecuencia necesaria para juzgar si la calidad, medida mediante ensayos de comprobación de la calidad, la cantidad y ubicación del concreto cumplen con las especificaciones del contrato, asesorar sobre los posibles medios para obtener los resultados deseados, ver que el sistema general de cimbras y encofrados sea el adecuado (aunque es responsabilidad del contratista diseñar y construir las cimbras y encofrados adecuados y dejarlas en su sitio hasta que puedan retirarse con seguridad), ver que el refuerzo se haya colocado adecuadamente, observar si el concreto es entregado en la forma requerida y posee la calidad debida, si se coloca y se cura correctamente, y verificar que los ensayos de aseguramiento de la calidad se hagan como se ha especificado.

El Título C establece los requisitos mínimos para la supervisión técnica de todas las estructuras comprendidas dentro de su alcance. No constituye una especificación de construcción, y cualquier usuario del Título C puede requerir niveles de supervisión técnica más estrictos, si son necesarios algunos requisitos adicionales.

Los procedimientos recomendados para la organización y desarrollo de la supervisión técnica del concreto se ilustran con detalle en “**Guide for Concrete Inspection**”, preparado por el Comité ACI 311.<sup>1 C.1.22</sup> (Establece los procedimientos relacionados con las construcciones de concreto, a fin de que sirvan como guía para propietarios, arquitectos e ingenieros sobre la organización de un programa de supervisión técnica.)

En el “**ACI Manual of Concrete Inspection**” (SP-2) preparado por el Comité ACI 311,<sup>C.1.23</sup> se proporcionan en detalle los métodos de supervisión técnica para la construcción en concreto. (Describe métodos de supervisión técnica de construcciones de concreto que, en términos generales, se aceptan como buena práctica. Está destinado a ser un suplemento de las especificaciones y una guía en aquellos aspectos que no cubren dichas especificaciones.)

**C.1.3.3** — Cuando la temperatura ambiente sea menor que 4 °C o mayor que 35 °C, debe llevarse un registro de las temperaturas del concreto y de la protección dada al concreto durante su colocación y curado.

**CR1.3.3** — El término “temperatura ambiente” significa la temperatura del medio ambiente al cual está expuesto directamente el concreto. La temperatura del concreto mencionada en esta sección puede considerarse como la temperatura superficial del concreto. Las temperaturas superficiales pueden ser determinadas colocando sensores de temperatura en contacto con las superficies de concreto o entre las superficies de concreto y los cobertores usados para el curado, como las frazadas de aislamiento o láminas plásticas.

**C.1.3.4** — Los registros de supervisión técnica requeridos en 1.3.2 y 1.3.3 deben ser conservados por supervisor

**CR1.3.4** — Se requiere un registro permanente de la supervisión técnica, en forma de libro diario de obra, para el

**REGLAMENTO****COMENTARIO©**

técnico durante plazo fijado por el Título I con posterioridad a la terminación del proyecto.

caso de que posteriormente surgiesen problemas relacionados con el comportamiento o la seguridad de los elementos estructurales. También se recomienda seguir el avance de la obra con fotografías.

Los registros de supervisión técnica deben conservarse al menos durante cinco años después de la terminación del proyecto. La terminación del proyecto es la fecha en la que el propietario lo acepta, o cuando se expide el certificado de ocupación, cualquiera que sea la fecha más tardía. El reglamento general de construcción u otros requisitos legales pueden exigir conservar los registros por períodos más largos.

**C.1.3.5** — Para pórticos especiales resistentes a momento de acuerdo con la designación del Capítulo C.21, debe hacerse una supervisión técnica continua de la colocación del refuerzo y del concreto, realizada por un inspector calificado. El inspector debe estar bajo la dirección del supervisor técnico.

**CR1.3.5** — El propósito de esta sección es asegurar que los detalles especiales requeridos para pórticos especiales resistentes a momento sean apropiadamente ejecutados, a través de la supervisión técnica por parte de personal calificado para hacer este trabajo. La calificación de los inspectores debe ser aceptable para la autoridad competente que exija el cumplimiento del Reglamento NSR-10.

#### **C.1.4 — Aprobación de sistemas especiales de diseño o de construcción**

#### **CR1.4 — Aprobación de sistemas especiales de diseño o de construcción**

Pueden emplearse en el concreto estructural sistemas alternos de diseño y construcción cuando se cumplan los requisitos establecidos en el Capítulo 2 del Título II de la Ley 400 de 1997.

Los métodos de diseño novedosos, los materiales recientemente desarrollados y los usos novedosos de éstos deben pasar por un período de desarrollo antes de ser específicamente incluidos en un reglamento. Por consiguiente, el empleo de sistemas o materiales nuevos apropiados puede quedar excluido de no disponerse de medios para obtener su aceptación.

Las disposiciones de esta sección no se aplican a los ensayos de modelos utilizados para complementar los cálculos, de los que se habla en la sección C.1.2.2, ni a la evaluación de la resistencia de estructuras existentes de acuerdo con el Capítulo C.20.

#### **C.1.5 — Obligatoriedad de las normas técnicas citadas en el Título C**

**C.1.5.1** – Las Normas Técnicas Colombianas NTC, citadas en el presente Título del Reglamento, hacen parte de él. Las normas NTC son promulgadas por el Instituto Colombiano de Normas Técnicas y Certificación ICONTEC, único organismo nacional de normalización reconocido por el gobierno de Colombia. (Véase A.1.6 y C.3.8).

**C.1.5.2** – En aquellos casos en los cuales no exista una norma NTC se acepta la utilización de normas de la Sociedad Americana de Ensayo y Materiales (American Society for Testing and Materials - ASTM) o de otras instituciones, las cuales también hacen parte del Reglamento cuando no exista la correspondiente norma NTC.

**REGLAMENTO**

**COMENTARIO©**

**C.1.5.3** – Al lado de las normas NTC se ha colocado entre paréntesis una norma de la ASTM o de otra institución. Esto se hace únicamente como referencia y la norma obligatoria siempre será la norma NTC. Esta norma de referencia corresponde a una norma ASTM, o de otra institución, que es compatible con los requisitos correspondientes del Reglamento, y no necesariamente corresponde a la norma de antecedente de la norma NTC. Las normas de antecedente de las normas NTC son las que se encuentran consignadas en el texto de la misma norma.

**C.1.5.4** – Para poder utilizar en el Título C de la NSR-10 una norma diferente a las normas NTC relacionadas en C.3.8 o de la norma ASTM mencionada en el texto del Reglamento dentro del Título C cuando no existe la correspondiente norma NTC, es necesario obtener una autorización especial, como lo prescribe la Ley 400 de 1997, a través de la Comisión Asesora Permanente del Régimen de Construcciones Sismo Resistentes, creada por medio de la Ley 400 de 1997 y adscrita al Ministerio de Ambiente, Vivienda y Desarrollo Territorial.

**C.1.6 – Sistema de unidades**

**C.1.6.1** – El presente Título del Reglamento está presentado en el sistema internacional de medidas (SI). En el Apéndice C-F se presenta la equivalencia entre el sistema SI, el sistema mks, y el sistema inglés de las ecuaciones no homogéneas del Título C del Reglamento.





# CAPÍTULO C.2 — NOTACIÓN Y DEFINICIONES

## REGLAMENTO

### C.2.1 — Notación del Título C del Reglamento NSR-10

Los términos en esta lista se utilizan en el Título C del Reglamento NSR-10.

$a$	= profundidad del bloque rectangular equivalente de esfuerzos tal como se define en C.10.2.7.1, mm, Capítulo C.10	$A_f$	= área del acero de refuerzo en una ménsula o cartela que resiste el momento mayorado, mm <sup>2</sup> , véase C.11.8, Capítulo C-11
$a_v$	= luz de cortante, igual a la distancia del centro de una carga concentrada a (a) la cara del apoyo para elementos continuos o en voladizo, o (b) el centro del apoyo para elementos simplemente apoyados, mm, Capítulo C.11, Apéndice C-A	$A_g$	= área bruta de la sección de concreto, mm <sup>2</sup> . Para una sección con vacíos, $A_g$ es el área del concreto solo y no incluye el área de los vacíos, véase C.11.5.1, Capítulos C.9-11, C.14-16, C.21, C.22, Apéndices C-B, C-C
$A_b$	= área de una barra o alambre individual, mm <sup>2</sup> , Capítulos C.10, C.12	$A_h$	= área total de refuerzo para cortante paralelo al refuerzo principal de tracción en una ménsula o cartela, mm <sup>2</sup> , véase C.11.9, Capítulo C.11
$A_{brg}$	= área de apoyo de la cabeza de un perno o tornillo de anclaje, o barra corrugada con cabeza mm <sup>2</sup> , Capítulo C.12, Apéndice C-D	$A_j$	= área efectiva de la sección transversal dentro de un nudo medida en un plano paralelo al plano del refuerzo que genera cortante en el nudo, mm <sup>2</sup> , véase C.21.7.4.1, Capítulo C.21
$A_c$	= área de la sección de concreto que resiste la transferencia de cortante, mm <sup>2</sup> , Capítulos C.11, C.21	$A_\ell$	= área total del refuerzo longitudinal para resistir torsión, mm <sup>2</sup> , Capítulo C.11
$A_{cf}$	= mayor área transversal bruta perteneciente a las franjas de viga-losa que corresponden a los dos pórticos equivalentes ortogonales que se intersectan en una columna de una losa en dos direcciones, mm <sup>2</sup> , Capítulo C.18	$A_{\ell, \min}$	= área mínima de refuerzo longitudinal para resistir torsión, mm <sup>2</sup> , véase C.11.5.5.3, Capítulo C.11
$A_{ch}$	= área de la sección transversal de un elemento estructural, medida entre los bordes exteriores del refuerzo transversal, mm <sup>2</sup> , Capítulos C.10, C.21	$A_n$	= área de refuerzo en una ménsula o cartela que resiste la fuerza de tracción $N_{uc}$ , mm <sup>2</sup> , véase C.11.8, Capítulo C.11
$A_{cp}$	= área encerrada por el perímetro exterior de la sección transversal de concreto, mm <sup>2</sup> , véase C.11.5.1, Capítulo C.11	$A_{nz}$	= área de una cara de una zona de nodo o de una sección a través de una zona de nodo, mm <sup>2</sup> , Apéndice C-A
$A_{cs}$	= área de la sección de un puntal en el extremo en un modelo puntal-tensor, medida perpendicularmente al eje del puntal, mm <sup>2</sup> , Apéndice C-A	$A_{Nc}$	= área de falla proyectada del concreto en un anclaje solo o en un grupo de anclajes, utilizada para calcular la resistencia a tracción, mm <sup>2</sup> , véase C-D.5.2.1, Apéndice C-D
$A_{ct}$	= área de aquella parte de la sección transversal comprendida entre la cara en tracción por flexión y el centro de gravedad de la sección bruta, mm <sup>2</sup> , Capítulo C.18	$A_{Nco}$	= área de falla proyectada del concreto en un anclaje solo, utilizada para calcular la resistencia a tracción cuando no se encuentra limitada por la distancia al borde o el espaciamiento, mm <sup>2</sup> , véase C-D.5.2.1, Apéndice C-D
$A_{cv}$	= área bruta de la sección de concreto limitada por el espesor del alma y la longitud de la sección en la dirección de la fuerza de cortante considerada, mm <sup>2</sup> , Capítulo C.21	$A_o$	= área bruta encerrada por la trayectoria del flujo de cortante, mm <sup>2</sup> , Capítulo C.11
$A_{cw}$	= área de la sección de concreto de un machón individual, segmento horizontal de muro, o viga de acople, que resiste cortante, mm <sup>2</sup> , Capítulo C.21	$A_{oh}$	= área encerrada por el eje del refuerzo transversal cerrado más externo dispuesto para resistir la torsión, mm <sup>2</sup> , Capítulo C.11
		$A_{ps}$	= área de acero preesforzado en la zona de tracción por flexión, mm <sup>2</sup> , Capítulo C.18, Apéndice C-B
		$A_s$	= área de refuerzo longitudinal no preesforzado a tracción, mm <sup>2</sup> , Capítulos C.10-12, C.14, C.15, C.18, Apéndice C-B
		$A'_s$	= área del refuerzo a compresión, mm <sup>2</sup> , Apéndice C-A
		$A_{sc}$	= área de refuerzo principal a tracción en una ménsula o cartela, mm <sup>2</sup> , véase C.11.8.3.5, Capítulo C.11

## REGLAMENTO

- $A_{se,N}$  = área efectiva de la sección transversal del anclaje en tracción,  $\text{mm}^2$ , Apéndice C-D
- $A_{se,V}$  = área efectiva de la sección transversal del anclaje en cortante,  $\text{mm}^2$ , Apéndice C-D
- $A_{sh}$  = área total de refuerzo transversal (incluyendo ganchos suplementarios) colocado dentro del espaciamiento  $s$  y perpendicular a la dimensión  $b_c$ ,  $\text{mm}^2$ , Capítulo C.21
- $A_{si}$  = área total del refuerzo superficial con un espaciamiento  $s_i$  colocado en la fila  $i$  que atraviesa un puntal, formando un ángulo  $\alpha_i$  con el eje del puntal,  $\text{mm}^2$ , Apéndice C-A
- $A_{s,min}$  = área mínima de refuerzo de flexión,  $\text{mm}^2$ , véase C.10.5, Capítulo C.10
- $A_{st}$  = área total de refuerzo longitudinal no preesforzado (barras o perfiles de acero),  $\text{mm}^2$ , Capítulos C.10, C.21
- $A_{sx}$  = área del perfil o tubo estructural de acero en una sección compuesta,  $\text{mm}^2$ , Capítulo C.10
- $A_t$  = área de una rama de un estribo cerrado que resiste la torsión con un espaciamiento  $s$ ,  $\text{mm}^2$ , Capítulo C.11
- $A_{tp}$  = área de acero preesforzado en un tensor,  $\text{mm}^2$ , Apéndice C-A
- $A_{tr}$  = área total de todo el refuerzo transversal dentro de un espaciamiento  $s$  que cruza el plano potencial de hendimiento a través del refuerzo que está siendo desarrollado,  $\text{mm}^2$ , Capítulo C.12
- $A_{ts}$  = área de refuerzo no preesforzado en un tensor,  $\text{mm}^2$ , Apéndice C-A
- $A_v$  = área de refuerzo de cortante con un espaciamiento  $s$ ,  $\text{mm}^2$ , Capítulos C.11, C.17
- $A_{vc}$  = área proyectada de falla del concreto de un anclaje solo o de un grupo de anclajes, utilizada para calcular la resistencia al cortante,  $\text{mm}^2$ , véase C-D.6.2.1, Apéndice C-D
- $A_{vco}$  = área proyectada de falla del concreto de un anclaje solo, utilizada para calcular la resistencia a cortante, cuando no se encuentra limitada por la influencia de una esquina, del espaciamiento, o del espesor del elemento,  $\text{mm}^2$ , véase C-D.6.2.1, Apéndice C-D
- $A_{vd}$  = área total de refuerzo en cada grupo de barras diagonales en una viga de acoplamiento con refuerzo en diagonal,  $\text{mm}^2$ , Capítulo C.21
- $A_{vf}$  = área de refuerzo de cortante por fricción,  $\text{mm}^2$ , Capítulos C.11, C.21
- $A_{vh}$  = área del refuerzo de cortante paralelo al refuerzo de tracción por flexión con un espaciamiento  $s_2$ ,  $\text{mm}^2$ , Capítulo C.11
- $A_{v,min}$  = área mínima de refuerzo para cortante con un espaciamiento  $s$ ,  $\text{mm}^2$ , véase C.11.4.6.3 y C.11.4.6.4, Capítulo C.11
- $A_1$  = área cargada,  $\text{mm}^2$ , Capítulos C.10, C.22
- $A_2$  = el área de la base inferior del tronco mayor de la pirámide, cono o cuña ahusada, contenida en su totalidad dentro del apoyo y que tenga por base superior el área cargada y pendientes laterales de 1 vertical por 2 horizontal,  $\text{mm}^2$ , Capítulos C.10, C.22
- $b$  = ancho de la cara en compresión del elemento, mm, Capítulo C.10, Apéndice C-B
- $b_c$  = dimensión transversal del núcleo del elemento medida entre los bordes externos del refuerzo transversal con área  $A_{sh}$ , mm, Capítulo C.21
- $b_o$  = perímetro de la sección crítica para cortante en losas y zapatas, mm, véase C.11.11.1.2, Capítulos C.11, C.22
- $b_s$  = ancho de un puntal, mm, Apéndice C-A
- $b_t$  = ancho de la parte de la sección transversal que contiene los estribos cerrados que resisten la torsión, mm, Capítulo C.11
- $b_v$  = ancho de la sección transversal en la superficie de contacto que se investiga por cortante horizontal, mm, Capítulo C.17
- $b_w$  = ancho del alma o diámetro de la sección circular, mm, Capítulos C-10-12, C.21, C.22, Apéndice C-B
- $b_1$  = dimensión de la sección crítica  $b_o$  medida en la dirección de la luz para la cual se determinan los momentos, mm, Capítulo C.13
- $b_2$  = dimensión de la sección crítica  $b_o$  medida en dirección perpendicular a  $b_1$ , mm, Capítulo C.13
- $B_n$  = resistencia nominal al aplastamiento, N, Capítulo C.22
- $B_u$  = carga mayorada de aplastamiento, N, Capítulo C.22
- $c$  = distancia medida desde la fibra extrema en compresión al eje neutro, mm, Capítulos C.9, C.10, C.14, C.21
- $c_{ac}$  = distancia crítica al borde requerida para desarrollar la resistencia básica del concreto al arrancamiento de un anclaje post instalado en concreto no fisurado sin refuerzo suplementario para controlar el hendimiento, mm, véase C-D.8.6, Apéndice C-D
- $c_{a,máx}$  = máxima distancia medida desde el centro del fuste de un anclaje al borde del concreto, mm, Apéndice C-D
- $c_{a,min}$  = mínima distancia medida desde el centro del fuste de un anclaje al borde del concreto, mm, Apéndice C-D
- $c_{a1}$  = distancia medida desde el centro del fuste de un anclaje hasta el borde del concreto en una

## REGLAMENTO

- dirección, mm. Si se aplica cortante al anclaje,  $c_{a1}$  se mide en la dirección de la fuerza cortante aplicada. Si se aplica tracción al anclaje,  $c_{a1}$  es la mínima distancia al borde, Apéndice C-D
- $c_{a2}$  = distancia desde el centro del fuste de un anclaje hasta el borde del concreto en dirección perpendicular a  $c_{a1}$ , mm, Apéndice C-D
- $c_b$  = la menor de: (a) la distancia medida del centro de una barra o alambre a la superficie más cercana del concreto, o (b) la mitad de la separación centro a centro de las barras o alambres que se desarrollan, mm, Capítulo C.12
- $c_c$  = recubrimiento libre del refuerzo, mm, véase C.10.6.4, Capítulo C.10
- $c_t$  = distancia desde la cara interior de la columna al borde de la losa, medida paralelamente a  $c_1$ , pero sin exceder  $c_1$ , mm, Capítulo C.21
- $c_1$  = dimensión de una columna rectangular o rectangular equivalente, de un capitel o de una ménsula, medida en la dirección de la luz para la cual se determinan los momentos, mm, Capítulos C.11, C.13, C.21
- $c_2$  = dimensión de una columna rectangular o rectangular equivalente, de un capitel o de una ménsula, medida en la dirección perpendicular a  $c_1$ , mm, Capítulo C.13
- $C$  = constante de la sección transversal para definir propiedades a la torsión de losas y vigas, véase C.13.6.4.2, Capítulo C.13
- $C_{a,j}$  = coeficiente para los momentos en la dirección corta de losas en dos direcciones diseñadas según C.13.9. Capítulo C.13.
- $C_{b,j}$  = coeficiente para los momentos en la dirección larga de losas en dos direcciones diseñadas según C.13.9. Capítulo C.13.
- $C_m$  = factor que relaciona el diagrama real de momentos con un diagrama equivalente de momento uniforme, Capítulo C.10
- $d$  = distancia desde la fibra extrema en compresión hasta el centroide del refuerzo longitudinal en tracción, mm, Capítulos C.7, C.9-12, C.14, C.17, C.18, C.21, Apéndices C-B, C-C
- $d'$  = distancia desde la fibra extrema en compresión al centroide del refuerzo longitudinal en compresión, mm, Capítulos C.9, C.18, Apéndice C-C
- $d_a$  = diámetro exterior de un anclaje o diámetro del fuste del perno con cabeza, del tornillo con cabeza, o del perno con forma de gancho, mm, véase C-D.8.4, Apéndice C-D.
- $d'_a$  = valor que se sustituye por  $d_a$  cuando se emplea un anclaje sobre dimensionado, mm, véase C-D.8.4, Apéndice C-D
- $d_b$  = diámetro nominal de una barra, alambre o torón de preesforzado, mm, Capítulos C.7, C.12, C.21
- $d_p$  = distancia desde la fibra extrema en compresión al centroide del acero preesforzado, mm, Capítulos C.11, C.18, Apéndice C-B
- $d_{pile}$  = diámetro del pilote medido en la base de la zapata, mm, Capítulo C.15
- $d_t$  = distancia desde la fibra extrema en compresión al centroide de la fila extrema de acero longitudinal en tracción, mm, Capítulos C.9, C.10, Apéndice C-C
- $D$  = cargas muertas, o momentos y fuerzas internas correspondientes, Capítulos C.8, C.9, C.20, C.21, Apéndice C-C
- $e$  = base de los logaritmos neperianos, Capítulo C.18
- $e_h$  = distancia desde la superficie interna del fuste de un perno en forma de J o de L hasta la parte externa de la punta del perno en forma de J o L, mm, Apéndice C-D
- $e'_N$  = distancia entre la resultante de tracción en un grupo de anclajes cargados en tracción y el centroide del grupo de anclajes cargados en tracción, mm;  $e'_N$  es siempre positiva, Apéndice C-D
- $e'_V$  = distancia entre la carga resultante de cortante en un grupo de anclajes solicitados en cortante en la misma dirección y el centroide del grupo de anclajes cargados a cortante en la misma dirección, mm,  $e'_V$  es siempre positiva, Apéndice C-D
- $E$  = efectos de carga producidos por el sismo o momentos y fuerzas internas correspondientes, Capítulos C.9, C.21, Apéndice C-C
- $E_c$  = módulo de elasticidad del concreto, MPa, véase C.8.5.1, Capítulos C.8-10, C.14, C.19
- $E_{cb}$  = módulo de elasticidad del concreto de la viga, MPa, Capítulo C.13
- $E_{cs}$  = módulo de elasticidad del concreto de la losa, MPa, Capítulo C.13
- $EI$  = rigidez a la flexión de un elemento en compresión, N-mm<sup>2</sup>, véase C.10.10.6, Capítulo C.10
- $E_p$  = módulo de elasticidad del acero de preesfuerzo, MPa, véase C.8.5.3, Capítulo C.8
- $E_s$  = módulo de elasticidad del refuerzo y del acero estructural, MPa, véase C.8.5.2, Capítulos C.8, C.10, C.14
- $f'_c$  = resistencia especificada a la compresión del concreto, MPa, Capítulos C.4, C.5, C.8-12, C.14, C.18, C.19, C.21, C.22, Apéndices C-A-D
- $\sqrt{f'_c}$  = raíz cuadrada de la resistencia especificada a la compresión del concreto, MPa, Capítulos C.8,

## REGLAMENTO

	C.9, C.11, C.12, C.18, C.19, C.21, C.22, Apéndice C-D	$f_r$	=	módulo de ruptura del concreto, MPa, véase C.9.5.2.3, Capítulos C.9, C.14, C.18, Apéndice C-B	
$f_{ce}$	=	resistencia efectiva a la compresión del concreto en un puntal o zona de nodo, MPa, Capítulo C.15, Apéndice C-A	$f_s$	=	esfuerzo en el refuerzo calculado para las cargas de servicio, MPa, Capítulos C.10, C.18
$f'_{ci}$	=	resistencia especificada a la compresión del concreto al momento del preesforzado inicial, MPa, Capítulos C.7, C.18	$f'_s$	=	esfuerzo en el refuerzo a compresión bajo cargas mayoradas, MPa, Apéndice C-A
$\sqrt{f'_{ci}}$	=	raíz cuadrada de la resistencia especificada a la compresión del concreto en el momento del preesforzado inicial, MPa, Capítulo C.18	$f_{se}$	=	esfuerzo efectivo en el acero de preesfuerzo (después de que han ocurrido todas la pérdidas de preesforzado), MPa, Capítulos C.12, C.18, Apéndice C-A
$f'_{cr}$	=	resistencia promedio a la compresión requerida del concreto, empleada como base para la dosificación del concreto, MPa, Capítulo C.5	$f_t$	=	esfuerzo en la fibra extrema por tracción en la zona de tracción precomprimida, calculado para las cargas de servicio usando las propiedades de la sección bruta, MPa, véase C.18.3.3, Capítulo C.18
$f_{ct}$	=	resistencia promedio a la tracción por hendimiento del concreto liviano, MPa, Capítulos C.5, C.9, C.11, C.12, C.22	$f_{uta}$	=	resistencia especificada a la tracción del acero del anclaje, MPa, Apéndice C-D
$f_d$	=	esfuerzo debido a la carga muerta no mayorada en la fibra extrema de una sección en la cual el esfuerzo de tracción es producido por cargas externas, MPa, Capítulo C.11	$f_y$	=	resistencia especificada a la fluencia del refuerzo, MPa, Capítulos C.3, C.7, C.9-12, C.14, C.17-19, C.21, Apéndices C-A-C
$f_{dc}$	=	esfuerzo de descompresión; esfuerzo en el acero de preesforzado cuando el esfuerzo en el concreto localizado al mismo nivel que el centroide del acero de preesfuerzo es igual a cero, MPa, Capítulo C.18	$f_{ya}$	=	resistencia especificada a la fluencia en el acero del anclaje, MPa, Apéndice C-D
$f_{pc}$	=	esfuerzo de compresión en el concreto (después de que han ocurrido todas las pérdidas de preesforzado) en el centroide de la sección transversal que resiste las cargas aplicadas externamente, o en la unión del alma y el ala cuando el centroide está localizado dentro del ala, MPa. (En un elemento compuesto, $f_{pc}$ es el esfuerzo de compresión resultante en el centroide de la sección compuesta, o en la unión del alma y el ala cuando el centroide se encuentra dentro del ala, debido tanto al preesforzado como a los momentos resistidos por el elemento prefabricado actuando individualmente), Capítulo C.11	$f_{yt}$	=	resistencia especificada a la fluencia $f_y$ del refuerzo transversal, MPa, Capítulos C.10-12, C.21
$f_{pe}$	=	esfuerzo de compresión en el concreto debido únicamente a las fuerzas efectivas del preesforzado (después de que han ocurrido todas las pérdidas de preesforzado) en la fibra extrema de una sección en la cual los esfuerzos de tracción han sido producidos por la cargas aplicadas externamente, MPa, Capítulo C.11	$F$	=	cargas debidas al peso y presión de fluidos con densidades bien definidas y alturas máximas controlables, o momentos y fuerzas internas correspondientes, Capítulo C.9, Apéndice C-C
$f_{ps}$	=	esfuerzo en el acero de preesfuerzo en el estado de resistencia nominal a la flexión, MPa, Capítulos C.12, C.18	$F_n$	=	resistencia nominal de un puntal, tensor o zona de nodo, N, Apéndice C-A
$f_{pu}$	=	resistencia especificada a la tracción del acero de preesforzado, MPa, Capítulos C.11, C.18	$F_{nn}$	=	resistencia nominal de una cara de una zona de nodo, N, Apéndice C-A
$f_{py}$	=	resistencia especificada a la fluencia del acero de preesforzado, MPa, Capítulo C.18	$F_{ns}$	=	resistencia nominal de un puntal, N, Apéndice C-A
			$F_{nt}$	=	resistencia nominal de un tensor, N, Apéndice C-A
			$F_u$	=	fuerza mayorada que actúa en un puntal, tensor, área de apoyo o zona de nodo en un modelo puntal tensor, N, Apéndice C-A
			$G$	=	cargas por granizo, o momentos y fuerzas internas correspondientes, Capítulo C.9
			$h$	=	espesor total o altura de un elemento, mm, Capítulos C.9-12, C.14, C.17, C.18, C.20-22, Apéndices C-A, C-C
			$h_a$	=	espesor de un elemento en el que se coloca un anclaje, medido paralelamente al eje del anclaje, mm, Apéndice C-D
			$h_{ef}$	=	profundidad efectiva de embebido del anclaje, mm, véase C-D.8.5, Apéndice C-D
			$h_v$	=	altura de la sección transversal de una cabeza de cortante, mm, Capítulo C.11

## REGLAMENTO

$h_w$	= altura total de un muro medida desde la base hasta la parte superior o altura del segmento de muro considerado, mm, Capítulos C.11, C.21	$l_c$	= longitud del elemento en compresión en un pórtico, medida centro a centro de los nudos del pórtico, mm, Capítulo C.10, C.14, C.22
$h_x$	= espaciamiento máximo horizontal, medido centro a centro, entre ganchos suplementarios o ramas de estribos cerrados de confinamiento en todas las caras de la columna, mm, Capítulo C.21	$l_d$	= longitud de desarrollo en tracción para barras corrugadas, alambres corrugados, refuerzo electrosoldado de alambre liso o corrugado, o torones de preesfuerzo, mm, Capítulos C.7, C.12, C.19, C.21
$H$	= cargas debidas al peso y empuje del suelo, del agua en el suelo, u otros materiales, o momentos y fuerzas internas correspondientes, Capítulo C.9, Apéndice C-C	$l_{dc}$	= longitud de desarrollo de las barras corrugadas y alambres corrugados en compresión, mm, Capítulo C.12
$I$	= momento de inercia de la sección con respecto al eje que pasa por el centroide, $mm^4$ , Capítulos C.10, C.11	$l_{dh}$	= longitud de desarrollo en tracción de barras corrugadas o alambres corrugados con un gancho estándar, medida desde la sección crítica hasta el extremo exterior del gancho (longitud recta embebida en el concreto entre la sección crítica y el inicio del gancho [punto de tangencia] más el radio interno del doblaje y un diámetro de barra), mm, véanse C.12.5 y C.21.7.5, Capítulo C.12, C.21
$I_b$	= momento de inercia de la sección bruta de una viga con respecto al eje que pasa por el centroide, $mm^4$ , véase C.13.6.1.6, Capítulo C.13	$l_{dt}$	= longitud de desarrollo en tracción de barras corrugadas con cabeza, medida desde la sección crítica hasta la cara de apoyo de la cabeza, mm, véase C.12.6, Capítulo C.12
$I_{cr}$	= momento de inercia de la sección fisurada transformada a concreto, $mm^4$ , Capítulo C.9	$l_e$	= longitud de apoyo de la carga de un anclaje para cortante, mm, véase C-D.6.2.2, Apéndice C-D
$I_e$	= momento de inercia efectivo para el cálculo de las deflexiones, $mm^4$ , véase C.9.5.2.3, Capítulo C.9	$l_n$	= luz libre medida entre caras de los apoyos, mm, Capítulos C.8-11, C.13, C.16, C.18, C.21
$I_g$	= momento de inercia de la sección bruta del elemento con respecto al eje que pasa por el centroide, sin tener en cuenta el refuerzo, $mm^4$ , Capítulos C.9, C.10, C.14	$l_{na}$	= luz libre en la dirección corta medida entre caras de los apoyos para diseño de losas en dos direcciones según C.13.9, mm, Capítulo C.13
$I_s$	= Momento de inercia de la sección bruta de una losa con respecto al eje que pasa por el centroide definido para el cálculo de $\alpha_r$ y $\beta_t$ , $mm^4$ , Capítulo C.13	$l_{nb}$	= luz libre en la dirección larga medida entre caras de los apoyos para diseño de losas en dos direcciones según C.13.9, mm, Capítulo C.13
$I_{se}$	= momento de inercia del refuerzo con respecto al eje que pasa por el centroide de la sección transversal del elemento, $mm^4$ , Capítulo C.10	$l_o$	= longitud, medida desde la cara del nudo a lo largo del eje del elemento estructural, dentro de la cual debe colocarse refuerzo transversal especial, mm, Capítulo C.21
$I_{sx}$	= momento de inercia de un perfil o tubo de acero estructural, con respecto al eje que pasa por el centroide de la sección transversal del elemento compuesto, $mm^4$ , Capítulo C.10	$l_{px}$	= distancia desde el extremo del gato de un elemento de acero de preesfuerzo al punto bajo consideración, m, véase C.18.6.2, Capítulo C.18
$k$	= factor de longitud efectiva para elementos en compresión, Capítulos C.10, C.14	$l_t$	= luz del elemento sometido a la prueba de carga, tomada como la luz menor en sistemas de losas en dos direcciones, mm. La luz es la menor entre: (a) la distancia entre los centros de los apoyos, y (b) la distancia libre entre los apoyos más el espesor $h$ del elemento. La luz de un voladizo debe tomarse como el doble de la distancia entre la cara del apoyo y el extremo del voladizo, mm, Capítulo C.20
$k_c$	= coeficiente para la resistencia básica al arrancamiento del concreto en tracción, Apéndice C-D	$l_u$	= longitud sin soporte lateral de un elemento en compresión, mm, véase C.10.10.1.1, Capítulo C.10
$k_{cp}$	= coeficiente para la resistencia al desprendimiento por cabeceo del anclaje, Apéndice C-D		
$K$	= coeficiente de fricción por desviación accidental, por metro de tendón de preesforzado, Capítulo C.18		
$K_{tr}$	= índice de refuerzo transversal, véase C.12.2.3, Capítulo C.12		
$l$	= luz de la viga o losa en una dirección; proyección libre del voladizo, mm, véase C.8.9, Capítulo C.9		
$l_a$	= longitud de anclaje adicional más allá del centro del apoyo o punto de inflexión, mm, Capítulo C.12		

## REGLAMENTO

$\ell_v$	= longitud del brazo de la cabeza de cortante medida desde el centroide de la carga concentrada o reacción, mm, Capítulo C.11		
$\ell_w$	= longitud del muro completo o longitud del segmento de muro considerado en dirección de la fuerza de cortante, mm, Capítulos C.11, C.14, C.21		
$\ell_1$	= luz en la dirección en que se determinan los momentos, medida centro a centro de los apoyos, mm, Capítulo C.13		
$\ell_2$	= luz medida en la dirección perpendicular a $\ell_1$ , medida centro a centro de los apoyos, mm, véanse C.13.6.2.3 y C.13.6.2.4, Capítulo C.13		
$L$	= cargas vivas, o momentos y fuerzas internas correspondientes, Capítulos C.8, C.9, C.20, C.21, Apéndice C-C		
$L_e$	= cargas por empozamiento de agua, o momentos y fuerzas internas correspondientes, Capítulo C.9		
$L_r$	= cargas vivas de cubierta, o momentos y fuerzas internas correspondientes, Capítulo C.9		
$M_a$	= momento máximo debido a cargas de servicio presente en el elemento en la etapa para la que se calcula la deflexión, N·mm, Capítulos C.9, C.14		
$M_{as}$	= momento mayorado en la dirección de la luz corta utilizado en el diseño de losas en dos direcciones según C.13.9. N·mm, Capítulos C.13		
$M_{bs}$	= momento mayorado en la dirección de la luz larga utilizado en el diseño de losas en dos direcciones según C.13.9. N·mm, Capítulos C.13		
$M_c$	= momento mayorado amplificado por los efectos de curvatura del elemento para usarse en el diseño de un elemento en compresión, N·mm, véase C.10.10.6, Capítulo C.10		
$M_{cr}$	= momento de fisuración, N·mm, véase C.9.5.2.3, Capítulos C.9, C.14		
$M_{cre}$	= momento que produce fisuración por flexión en la sección debido a cargas aplicadas externamente, N·mm, Capítulo C.11		
$M_m$	= momento mayorado modificado para tener en cuenta el efecto de compresión axial, N·mm, véase C.11.2.2.2, Capítulo C.11		
$M_{max}$	= máximo momento mayorado en la sección debido a las cargas aplicadas externamente, N·mm, Capítulo C.11		
$M_n$	= resistencia nominal a flexión en la sección, N·mm, Capítulos C.11, C.12, C.14, C.18, C.21, C.22		
$M_{nb}$	= resistencia nominal a flexión de la viga, incluyendo el efecto de la losa cuando está en tracción, que llega a un nudo, N·mm, véase C.21.6.2.2, Capítulo C.21		
$M_{nc}$	= resistencia nominal a flexión de la columna que llega a un nudo, calculada para la carga axial		
			mayorada, consistente con la dirección de las fuerzas laterales consideradas, que conduce a la menor resistencia a flexión, N·mm, véase C.21.6.2.2, Capítulo C.21
		$M_o$	= momento estático total mayorado, N·mm, Capítulo C.13
		$M_p$	= momento plástico resistente requerido en la sección transversal de una cabeza de cortante, N·mm, Capítulo C.11
		$M_{pr}$	= resistencia probable a la flexión de los elementos, con o sin carga axial, determinada usando las propiedades de los elementos en las caras de los nudos suponiendo un esfuerzo en tracción para las barras longitudinales de al menos $1.25f_y$ y un factor de reducción de la resistencia $\phi$ de 1.0, N·mm, Capítulo C.21
		$M_s$	= momento mayorado debido a cargas que producen un desplazamiento lateral apreciable, N·mm, Capítulo C.10
		$M_{slab}$	= fracción del momento mayorado de la losa que es equilibrada por el momento en el apoyo, N·mm, Capítulo C.21
		$M_u$	= momento mayorado en la sección, N·mm, Capítulos C.10, C.11, C.13, C.14, C.21, C.22
		$M_{ua}$	= momento a media altura del muro debido a las cargas mayoradas laterales y verticales excéntricas, sin incluir los efectos $P\Delta$ , N·mm, Capítulo C.14
		$M_v$	= resistencia a momento contribuida por la cabeza de cortante, N·mm, Capítulo C.11
		$M_1$	= el menor momento mayorado de uno de los extremos de un elemento en compresión, debe tomarse como positivo si el elemento presenta curvatura simple y negativo si tiene curvatura doble, N·mm, Capítulo C.10
		$M_{1ns}$	= momento mayorado en el extremo del elemento en compresión en el cual actúa $M_1$ , y que se debe a cargas que no causan un desplazamiento lateral apreciable, calculado por medio de un análisis estructural elástico de primer orden, N·mm, Capítulo C.10
		$M_{1s}$	= momento mayorado en el extremo del elemento en compresión en el cual actúa $M_1$ , y que se debe a cargas que causan un desplazamiento lateral apreciable, calculado por medio de un análisis estructural elástico de primer orden, N·mm, Capítulo C.10
		$M_2$	= el mayor momento mayorado en los extremos de un elemento en compresión. Si existe carga transversal entre los apoyos, $M_2$ debe tomarse como el mayor momento que ocurre en el elemento. El valor $M_2$ es siempre positivo, N·mm, Capítulo C.10
		$M_{2,min}$	= valor mínimo de $M_2$ , N·mm, Capítulo C.10

## REGLAMENTO

$M_{2ns}$	= momento mayorado en el extremo del elemento en compresión en el cual actúa $M_2$ , debido a cargas que no causan un desplazamiento lateral apreciable, calculado por medio de un análisis estructural elástico de primer orden, N-mm, Capítulo C.10		
$M_{2s}$	= momento mayorado en el extremo del elemento en compresión en el cual actúa $M_2$ , debido a cargas que causan un desplazamiento lateral apreciable, calculado por medio de un análisis estructural elástico de primer orden, N-mm, Capítulo C.10	$P_{cp}$	= perímetro exterior de la sección transversal de concreto, mm, véase C.11.5.1, Capítulo C.11
$n$	= número de unidades, tales como ensayos de resistencia, barras, alambres, dispositivos de anclaje para torones individuales, anclajes, o brazos de una cabeza de cortante, Capítulos C.5, C.11, C.12, C.18, Apéndice C-D	$P_h$	= perímetro del eje del refuerzo transversal cerrado más externo dispuesto para torsión, mm, Capítulo C.11
$N_b$	= resistencia básica al arrancamiento del concreto en tracción de un solo anclaje en concreto fisurado, N, véase C-D.5.2.2, Apéndice C-D	$P_b$	= resistencia axial nominal en condiciones de deformación unitaria balanceada, N, véase C.10.3.2, Capítulos C.9, C.10, Apéndices C-B, C-C
$N_c$	= fuerza de tracción en el concreto debida a la carga muerta más la carga viva no mayoradas, N, Capítulo C.18	$P_c$	= carga crítica a pandeo, N, véase C.10.10.6, Capítulo C.10
$N_{cb}$	= resistencia nominal al arrancamiento del concreto en tracción de un solo anclaje, N, véase C-D.5.2.1, Apéndice C-D	$P_n$	= resistencia axial nominal de la sección transversal, N, Capítulos C.9, C.10, C.14, C.22, Apéndices C-B, C-C
$N_{cbg}$	= resistencia nominal al arrancamiento del concreto en tracción de un grupo de anclajes, N, véase C-D.5.2.1, Apéndice C-D	$P_{n,max}$	= máximo valor permitido de $P_n$ , N, véase C.10.3.6, Capítulo C.10
$N_n$	= resistencia nominal en tracción, N, Apéndice C-D	$P_o$	= resistencia axial nominal para una excentricidad igual a cero, N, Capítulo C.10
$N_p$	= resistencia a la extracción por deslizamiento por tracción de un solo anclaje en concreto fisurado, N, véanse C-D.5.3.4 y C-D.5.3.5, Apéndice C-D	$P_{pj}$	= fuerza de preesforzado en el extremo del gato, N, Capítulo C.18
$N_{pn}$	= resistencia nominal a la extracción por deslizamiento por tracción de un solo anclaje, N, véase C-D.5.3.1, Apéndice C-D	$P_{pu}$	= fuerza mayorada de preesforzado en el dispositivo de anclaje, N, Capítulo C.18
$N_{sa}$	= resistencia nominal de un solo anclaje o de un grupo de anclajes en tracción determinado por la resistencia del acero, N, véanse C-D.5.1.1 y C-D.5.1.2, Apéndice C-D	$P_{px}$	= fuerza de preesforzado evaluada a una distancia $\ell_{px}$ del extremo del gato, N, Capítulo C.18
$N_{sb}$	= resistencia al desprendimiento lateral de un solo anclaje, N, Apéndice C-D	$P_s$	= carga axial no mayorada en la sección de diseño (media altura), incluyendo los efectos de peso propio, N, Capítulo C.14
$N_{sbg}$	= resistencia al desprendimiento lateral de un grupo de anclajes, N, Apéndice C-D	$P_u$	= fuerza axial mayorada; debe tomarse como positiva para compresión y negativa para tracción, N, Capítulos C.10, C.14, C.21, C.22
$N_u$	= carga axial mayorada normal a la sección transversal, que ocurre simultáneamente con $V_u$ o $T_u$ ; debe tomarse como positiva para compresión y como negativa para tracción, N, Capítulo C.11	$q_{Du}$	= carga muerta mayorada por unidad de área, Capítulo C.13
$N_{ua}$	= fuerza mayorada de tracción aplicada a un anclaje o grupo de anclajes, N, Apéndice C-D	$q_{Lu}$	= carga viva mayorada por unidad de área, Capítulo C.13
$N_{uc}$	= fuerza horizontal de tracción mayorada que actúa simultáneamente con $V_u$ en la parte superior de una ménsula o cartela, para ser tomada como positiva para la tracción, N, Capítulo C.11	$q_u$	= carga mayorada por unidad de área, Capítulo C.13
		$Q$	= índice de estabilidad de un piso, véase C.10.10.5.2, Capítulo C.10
		$r$	= radio de giro de la sección transversal de un elemento en compresión, mm, Capítulo C.10
		$s$	= espaciamiento medido centro a centro de unidades tales como refuerzo longitudinal, refuerzo transversal, tendones de preesfuerzo, alambres, o anclajes, mm, Capítulos C.10-12, C.17-21, Apéndice C-D
		$s_i$	= espaciamiento centro a centro del refuerzo en la fila $i$ adyacente a la superficie de un elemento, mm, Apéndice C-A

## REGLAMENTO

$s_o$	= espaciamento centro a centro del refuerzo transversal dentro de una longitud $\ell_o$ , mm, Capítulo C.21	$V_{ci}$	= resistencia nominal al cortante proporcionada por el concreto cuando se produce la fisuración diagonal como resultado de la combinación de cortante y momento, N, Capítulo C.11
$s_s$	= desviación estándar de la muestra, MPa, Capítulo C.5, Apéndice C-D	$V_{cp}$	= resistencia nominal al desprendimiento del concreto por cabeceo de un anclaje solo, N, véase C-D.6.3.1, Apéndice C-D
$s_2$	= espaciamento centro a centro del refuerzo longitudinal de cortante o torsión, mm, Capítulo C.11	$V_{cpg}$	= resistencia nominal al desprendimiento del concreto por cabeceo de un grupo de anclajes, N, véase C-D.6.3.1, Apéndice C-D
$S_e$	= momento, fuerza cortante o carga axial en la conexión correspondiente al desarrollo de la resistencia probable en los lugares seleccionados para que ocurra fluencia, basados en el mecanismo dominante de la deformación inelástica lateral, considerando tanto los efectos de carga por gravedad como por sismo, Capítulo C.21	$V_{cw}$	= resistencia nominal a cortante proporcionada por el concreto cuando se produce la fisuración diagonal como resultado de esfuerzos principales altos de tracción en el alma, N, Capítulo C.11
$S_d$	= coeficiente de durabilidad ambiental, Capítulo C.23	$V_d$	= fuerza cortante en la sección debido a la carga muerta no mayorada, N, Capítulo C.11
$S_m$	= módulo elástico de la sección, $\text{mm}^3$ , Capítulo C.22	$V_e$	= fuerza cortante de diseño correspondiente al desarrollo de la resistencia probable a momento del elemento, N, véanse C.21.5.4.1 y C.21.6.5.1, Capítulo C.21
$S_n$	= resistencia nominal a la flexión, al cortante o a la carga axial de la conexión, Capítulo C.21	$V_i$	= fuerza cortante mayorada en la sección, debido a cargas aplicadas externamente que se presentan simultáneamente con $M_{\text{máx}}$ , N, Capítulo C.11
$S_y$	= resistencia a la fluencia de la conexión, basada en $f_y$ , para fuerza axial, momento o cortante, Capítulo C.21	$V_n$	= resistencia nominal a cortante, N, Capítulos C.8, C.10, C.11, C.21, C.22, Apéndice C-D
$t$	= espesor de la pared de una sección con vacíos, mm, Capítulo C.11	$V_{nh}$	= resistencia nominal a cortante horizontal, N, Capítulo C.17
$T$	= efectos acumulados de variación de temperatura, flujo plástico, retracción, asentamiento diferencial, y retracción del concreto de retracción compensada, Capítulo C.9, Apéndice C-C	$V_p$	= componente vertical de la fuerza efectiva de preesforzado en una sección, N, Capítulo C.11
$T_n$	= resistencia nominal a torsión, N·mm, Capítulo C.11	$V_s$	= resistencia nominal a cortante proporcionada por el refuerzo de cortante, N, Capítulo C.11
$T_u$	= torsión mayorada en la sección, N·mm, Capítulo C.11	$V_{sa}$	= resistencia nominal a cortante de un solo anclaje o de un grupo de anclajes determinada por la resistencia del acero, N, véanse C-D.6.1.1 y C-D.6.1.2, Apéndice C-D
$U$	= resistencia requerida para resistir las cargas mayoradas o momentos y fuerzas internas correspondientes, Capítulo C.9, Apéndice C-C	$V_u$	= fuerza cortante mayorada en la sección, N, Capítulos C.11-13, C.17, C.21, C.22
$v_n$	= esfuerzo resistente nominal de cortante, MPa, véase C.11.11.6.2, Capítulos C.11, C.21	$V_{ua}$	= fuerza cortante mayorada aplicada a un anclaje solo o aun grupo de anclajes, N, Apéndice C-D.
$V_b$	= resistencia básica al arrancamiento por cortante de un solo anclaje en concreto fisurado, N, véanse C-D.6.2.2 y C-D.6.2.3, apéndice C-D	$V_{ug}$	= fuerza cortante mayorada en la sección crítica de la losa por comportamiento en dos direcciones debido a las cargas gravitacionales, N, véase C.21.13.6
$V_c$	= resistencia nominal al cortante proporcionada por el concreto, N, Capítulos C.8, C.11, C.13, C.21	$V_{us}$	= cortante horizontal mayorado en un piso, N, Capítulo C.10
$V_{cb}$	= resistencia nominal al arrancamiento del concreto por cortante de un solo anclaje, N, véase C-D.6.2.1, Apéndice C-D	$w_c$	= densidad (peso unitario) del concreto de peso normal o densidad de equilibrio del concreto liviano, $\text{kg/m}^3$ , Capítulos C.8 y C.9
$V_{cbg}$	= resistencia nominal al arrancamiento del concreto al cortante de un grupo de anclajes, N, véase C-D.6.2.1, Apéndice C-D	$w_u$	= carga mayorada por unidad de longitud de viga, o losa en una dirección, Capítulo C.8



## REGLAMENTO

<b>W</b>	= carga por viento, o momentos y fuerzas internas correspondientes, Capítulo C.9, Apéndice C-C		laterales permanentes, véase C.10.10.4.2, Capítulo C.10
<b>x</b>	= menor dimensión de la parte rectangular de una sección transversal, mm, Capítulo C.13	<b><math>\beta_n</math></b>	= factor para calcular el efecto del anclaje de los tirantes en la resistencia efectiva a la compresión de una zona de nodo, Apéndice C-A
<b>y</b>	= mayor dimensión de la parte rectangular de una sección transversal, mm, Capítulo C.13	<b><math>\beta_p</math></b>	= factor usado para calcular $V_c$ en losas preesforzadas, Capítulo C.11
<b><math>y_t</math></b>	= distancia desde el eje que pasa por el centroide de la sección bruta a la fibra extrema en tracción, sin considerar el refuerzo, mm, Capítulos C.9, C.11	<b><math>\beta_s</math></b>	= factor para tener en cuenta el efecto del refuerzo de confinamiento y la fisuración en la resistencia efectiva a la compresión del concreto en un puntal, Apéndice C-A
<b><math>\alpha</math></b>	= ángulo que define la orientación del refuerzo, Capítulos C.11, C.21, Apéndice C-A	<b><math>\beta_t</math></b>	= relación entre la rigidez a torsión de la sección de la viga de borde y la rigidez a flexión de una franja de losa cuyo ancho es igual a la longitud de la luz de la viga medida centro a centro de los apoyos, véase C.13.6.4.2, Capítulo C.13
<b><math>\alpha_c</math></b>	= coeficiente que define la contribución relativa de la resistencia del concreto a la resistencia nominal a cortante del muro, véase C.21.9.4.1, Capítulo C.21	<b><math>\beta_l</math></b>	= factor que relaciona la profundidad de bloque rectangular equivalente de esfuerzos de compresión con la profundidad del eje neutro, véase C.10.2.7.3, Capítulos C.10, C.18, Apéndice C-B
<b><math>\alpha_f</math></b>	= relación entre la rigidez a flexión de una sección de viga y la rigidez a flexión de una franja de losa limitada lateralmente por los ejes centrales de los paneles adyacentes (si los hay) a cada lado de la viga, véase C.13.6.1.6, Capítulos C.9, C.13	<b><math>\gamma_f</math></b>	= factor utilizado para determinar el momento no balanceado transmitido por flexión en las conexiones losa-columna, véase C.13.5.3.2, Capítulos C.11, C.13, C.21
<b><math>\alpha_{fm}</math></b>	= valor promedio de $\alpha_f$ para todas las vigas en los bordes de un panel, Capítulo C.9	<b><math>\gamma_p</math></b>	= factor por tipo de acero de preesforzado, véase C.18.7.2, Capítulo C.18.
<b><math>\alpha_{f1}</math></b>	= $\alpha_f$ en la dirección de $\ell_1$ , Capítulo C.13	<b><math>\gamma_s</math></b>	= factor utilizado para determinar la porción del refuerzo que se debe localizar en la banda central de una zapata, véase C.15.4.4.2, Capítulo C.15
<b><math>\alpha_{f2}</math></b>	= $\alpha_f$ en la dirección de $\ell_2$ , Capítulo C.13	<b><math>\gamma_v</math></b>	= factor que se utiliza para determinar el momento no balanceado transmitido por excentricidad del cortante en las conexiones losa columna, véase C.11.11.7.1, Capítulo C.11
<b><math>\alpha_i</math></b>	= ángulo entre el eje de un puntal y las barras en la fila <i>i</i> del refuerzo que atraviesa ese puntal, Apéndice C-A	<b><math>\delta</math></b>	= factor de amplificación de momento para tener en cuenta los efectos de la curvatura entre los extremos del elemento en compresión, Capítulo C.10
<b><math>\alpha_{px}</math></b>	= cambio angular total de la trayectoria del tendón desde el extremo del gato hasta cualquier punto bajo consideración, radianes, Capítulo C.18	<b><math>\delta_s</math></b>	= factor de amplificación del momento en pórticos no arriostrados contra desplazamiento lateral, para tener en cuenta el desplazamiento lateral causado por las cargas gravitacionales y laterales, Capítulo C.10
<b><math>\alpha_s</math></b>	= constante usada para calcular $V_c$ en losas y zapatas, Capítulo C.11	<b><math>\delta_u</math></b>	= desplazamiento de diseño, mm, Capítulo C.21
<b><math>\alpha_v</math></b>	= relación de rigidez a la flexión entre el brazo de una cabeza de cortante y la sección de losa compuesta que lo rodea, véase C.11.11.4.5, Capítulo C.11	<b><math>\Delta_{cr}</math></b>	= deflexión fuera del plano, calculada a media altura del muro, correspondiente al momento de fisuración, $M_{cr}$ , mm, Capítulo C.14
<b><math>\beta</math></b>	= relación de la dimensión larga a corta: de las luces libres para losas en dos direcciones, véanse C.9.5.3.3 y C.22.5.4; de los lados de una columna, del área de carga concentrada o de reacción, véase C.11.11.2.1; o de los lados de una zapata, véase C.15.4.4.2, Capítulos C.9, C.11, C.15, C.22	<b><math>\Delta f_p</math></b>	= aumento en el esfuerzo en los aceros de preesforzado debido a las cargas mayoradas, MPa, Apéndice C-A
<b><math>\beta_b</math></b>	= relación entre el área del refuerzo suspendido en una sección y el área total del refuerzo en tracción de la sección, Capítulo C.12	<b><math>\Delta f_{ps}</math></b>	= esfuerzo en el acero de preesforzado bajo cargas de servicio menos el esfuerzo de descompresión, MPa, Capítulo C.18
<b><math>\beta_{dns}</math></b>	= relación utilizada para calcular la reducción de rigidez de las columnas debido a las cargas axiales permanentes, véase C.10.10.6.2, Capítulo C.10		
<b><math>\beta_{ds}</math></b>	= relación utilizada para calcular la reducción de rigidez de las columnas debido a las cargas		

## REGLAMENTO

$\Delta_n$	= deflexión fuera del plano calculada a media altura del muro correspondiente a la capacidad nominal a flexión, $M_n$ , mm, Capítulo C.14	$\rho$	= cuantía del refuerzo $A_s$ evaluada sobre el área $bd$ , Capítulos C.10, C.11, C.13, C.21, Apéndice C-B
$\Delta_o$	= desplazamiento lateral relativo (deriva) medido entre la parte superior e inferior de un piso debida a las fuerzas laterales, calculado por medio de un análisis estructural elástico de primer orden utilizando valores de rigidez que cumplan con C.10.10.5.2, mm, Capítulo C.10	$\rho'$	= cuantía del refuerzo $A'_s$ evaluada sobre el área $bd$ , Capítulo C.9, Apéndice C-B
$\Delta_r$	= diferencia entre las deflexiones inicial y final (después de la remoción de la carga) en una prueba de carga o la repetición de la prueba de carga, mm, Capítulo C.20	$\rho_b$	= cuantía de refuerzo $A_s$ evaluada sobre el área $bd$ que produce condiciones balanceadas de deformación unitaria, véase C.10.3.2, Capítulos C.10, C.13, C.14, Apéndice C-B
$\Delta_s$	= máxima deflexión fuera del plano calculada en o cerca de la media altura del muro debido a las cargas de servicio, mm, Capítulo C.14	$\rho_\ell$	= relación entre el área de refuerzo longitudinal distribuido al área bruta de concreto perpendicular a este refuerzo, Capítulos C.11, C.14, C.21
$\Delta_u$	= deflexión calculada a media altura del muro debida a las cargas mayoradas, mm, Capítulo C.14	$\rho_p$	= cuantía de refuerzo $A_{ps}$ evaluada sobre el área $bd_p$ , Capítulo C.18
$\Delta_1$	= deflexión máxima medida durante la primera prueba de carga, mm, véase C.20.5.2, Capítulo C.20	$\rho_s$	= relación entre el volumen de refuerzo en espiral y el volumen total del núcleo confinado por la espiral (medido hasta el diámetro exterior de la espiral), Capítulos C.10, C.21
$\Delta_2$	= deflexión máxima medida durante la segunda prueba de carga, relativa a la posición de la estructura al iniciar la segunda prueba de carga, mm, véase C.20.5.2, Capítulo C.20	$\rho_t$	= cuantía del área de refuerzo transversal distribuido al área bruta de concreto de una sección perpendicular a este refuerzo, Capítulos C.11, C.14, C.21
$\epsilon_t$	= deformación unitaria neta de tracción en el acero longitudinal extremo en tracción, en el estado de resistencia nominal, excluyendo las deformaciones unitarias causadas por preesfuerzo efectivo, flujo plástico, retracción de fraguado, y variación de temperatura, Capítulos C.8-10, Apéndice C-C	$\rho_v$	= relación entre el área de estribos y el área de la superficie de contacto, véase C.17.5.3.3, Capítulo C.17
$\theta$	= ángulo entre el eje de un puntal, diagonal de compresión, o campo de compresión y la cuerda de tracción de un elemento, Capítulo C.11, Apéndice C-A	$\rho_w$	= cuantía del área de refuerzo $A_s$ evaluada sobre el área $b_w d$ , Capítulo C.11
$\lambda$	= factor de modificación que tiene en cuenta las propiedades mecánicas reducidas del concreto de peso liviano, relativa a los concretos de peso normal de igual resistencia a la compresión, véase C.8.6.1, C.11.7.4.3, C.12.2.4(d), C.12.5.2, Capítulos C.9, C.11, C.12, C.19, C.21, C.22 y Apéndices C-A y C-D	$\phi$	= factor de reducción de resistencia, véase C.9.3, Capítulos C.8-11, C.13, C.14, C.17-22, Apéndices C-A-D
$\lambda_\Delta$	= factor para deflexiones adicionales debidas a efectos de largo plazo, véase C.9.5.2.5, Capítulo C.9	$\psi_{c,N}$	= factor de modificación para la resistencia a tracción de anclajes con base en presencia o ausencia de fisuras en el concreto, véase C-D.5.2.6, Apéndice C-D
$\mu$	= coeficiente de fricción, véase C.11.6.4.3, Capítulos 1 C.1, C.21	$\psi_{c,P}$	= factor de modificación para la resistencia a la extracción por deslizamiento con base en la presencia o ausencia de fisuras en el concreto, véase C-D.5.3.6, Apéndice C-D
$\mu_p$	= coeficiente de fricción por curvatura en postensado, Capítulo C.18	$\psi_{c,V}$	= factor de modificación para resistencia a cortante de anclajes con base en la presencia o ausencia de fisuras en el concreto y la presencia o ausencia de refuerzo suplementario, véase C-D.6.2.7 para anclajes sometidos a cortante, Apéndice C-D
$\xi$	= factor que depende del tiempo para cargas sostenidas, véase C.9.5.2.5, Capítulo C.9	$\psi_{cp,N}$	= factor de modificación para la resistencia a tracción de anclajes postinstalados utilizados en concreto no fisurado y sin refuerzo suplementario, véase C-D.5.2.7, Apéndice C-D
		$\psi_e$	= factor de modificación para la longitud de desarrollo con base en el revestimiento del refuerzo, véase C.12.2.4, Capítulo C.12

## REGLAMENTO

- $\Psi_{ec,N}$  = factor de modificación para la resistencia a tracción de anclajes con base en la excentricidad de las cargas aplicadas, véase C-D.5.2.4, Apéndice C-D
- $\Psi_{ec,V}$  = factor de modificación para la resistencia a cortante de anclajes con base en la excentricidad de las cargas aplicadas, véase C-D.6.2.5, Apéndice C-D
- $\Psi_{ed,N}$  = factor de modificación para la resistencia a tracción de anclajes con base en la proximidad a los bordes del elementos de concreto, véase C-D.5.2.5, Apéndice C-D
- $\Psi_{ed,V}$  = factor de modificación para la resistencia a cortante de anclajes con base en la proximidad a los bordes del elementos de concreto, véase C-D.6.2.6, Apéndice C-D
- $\Psi_h$  = factor de modificación para la resistencia a cortante de anclajes colocados en elementos de concreto con  $h_a < 1.5c_{a1}$ , véase C-D.6.2.8, Apéndice C-D
- $\Psi_s$  = factor de modificación para la longitud de desarrollo con base en el tamaño del refuerzo, véase C.12.2.4, Capítulo C.12
- $\Psi_t$  = factor de modificación para la longitud de desarrollo con base en la localización del refuerzo, véase C.12.2.4, Capítulo C.12
- $\Psi_w$  = factor de modificación para la longitud de desarrollo del alambre corrugado soldado en tracción, véase C.12.7, Capítulo C.12
- $\omega$  = índice del refuerzo a tracción, véase C.18.7.2, Capítulo C.18, Apéndice C-B
- $\omega'$  = índice del refuerzo a compresión, véase C.18.7.2, Capítulo C.18, Apéndice C-B
- $\omega_p$  = índice de acero de preesfuerzo, véase C-B.18.8.1, Apéndice C-B
- $\omega_{pw}$  = índice de acero de preesfuerzo para secciones con alas, véase C-B.18.8.1, Apéndice C-B
- $\omega_w$  = índice de refuerzo a tracción para secciones con alas, véase C-B.18.8.1, Apéndice C-B
- $\omega'_w$  = índice de refuerzo a compresión para secciones con alas, véase C-B.18.8.1, Apéndice C-B

## COMENTARIO©

**CR2.1 — Notación del Comentario© del Título C del Reglamento NSR-10**

Los términos en esta lista se utilizan solo en el Comentario© del Título C.

Las unidades de medida se dan en la Notación para ayudar al usuario y su intención no es impedir el uso de otras unidades empleadas correctamente para el mismo símbolo, tal como m o kN.

$c'_{a1}$	= valor límite de $c_{a1}$ cuando los anclajes están localizados a menos de $1.5c_{a1}$ de tres o más bordes (véase la figura CRD.6.2.4), Apéndice C-D
$C$	= fuerza de compresión que actúa en una zona de nodo, N, Apéndice C-A
$f_{si}$	= esfuerzo en la fila $i$ del refuerzo superficial, MPa, Apéndice C-A
$h_{anc}$	= dimensión del dispositivo de anclaje o grupo individual de dispositivos colocados cerca en la dirección de estallido bajo consideración, mm, Capítulo C.18
$h'_{ef}$	= valor límite de $h_{ef}$ cuando los anclajes están localizados a menos de $1.5h_{ef}$ de tres o más bordes (véase la figura CRD.5.2.3), Apéndice C-D
$K_t$	= rigidez torsional de un elemento a torsión, momento por unidad de rotación, véase CR13.7.5, Capítulo C.13
$K_{05}$	= coeficiente asociado con el percentil del 5 por ciento, Apéndice C-D
$\ell_{anc}$	= longitud a lo largo de la cual debe presentarse el anclaje de un tensor, mm, Apéndice C-A

$\ell_b$	= ancho del apoyo, mm, Apéndice C-A
$M$	= momento que actúa sobre un anclaje o grupo de anclajes, Apéndice C-D
$N$	= fuerza de tracción que actúa sobre un anclaje o grupo de anclajes, Apéndice C-D
$R$	= reacción, N, Apéndice C-A
$T$	= fuerza de tracción que actúa sobre una zona de nodo, N, Apéndice C-A
$V$	= fuerza cortante que actúan sobre un anclaje o grupo de anclajes, Apéndice C-D
$w_s$	= ancho efectivo de un puntal perpendicular a su eje, mm, Apéndice C-A
$w_t$	= altura efectiva del concreto concéntrico con un tensor, utilizado para dimensionar la zona nodal, mm, Apéndice C-A
$w_{t,max}$	= máxima altura efectiva del concreto concéntrico con un tensor, mm, Apéndice C-A
$\Delta f_{pt}$	= $f_{ps}$ en la sección de máximo momento menos el esfuerzo en el acero de preesfuerzo causado por el preesfuerzo y los momentos flectores mayorados en la sección bajo consideración, MPa, véase CR11.5.3.10, Capítulo C.11
$\epsilon_{cu}$	= máxima deformación unitaria utilizable en la fibra extrema de concreto a compresión, figura CR10.3.3
$\phi_K$	= factor de reducción de rigidez, véase CR10.10, Capítulo C.10
$\Omega_o$	= factor de amplificación para tener en cuenta la sobre resistencia del sistema de resistencia a fuerzas sísmicas, especificado en documentos tales como NEHRP, <sup>21.4</sup> ASCE/SEI, <sup>21.1</sup> IBC, <sup>21.2</sup> y UBC, <sup>21.3</sup> Capítulo C.21. (Véase Título A de la NSR-10)

**LA SECCIÓN C.2.2, DEFINICIONES, COMIENZA EN LA SIGUIENTE PÁGINA**

**C.2.2 — Definiciones**

A continuación se definen los términos de uso general en el Título C del Reglamento NSR-10. Las definiciones especializadas aparecen en los capítulos correspondientes.

**Ábaco (*Drop panel*)** — Proyección debajo de la losa usada para reducir la cantidad de refuerzo negativo sobre una columna o el espesor mínimo requerido para una losa, y para aumentar la resistencia a cortante de la losa. Véase C.13.2.5 y C.13.3.7.

**Acero de preesforzado (*Prestressing steel*)** — Elemento de acero de alta resistencia como alambre, barra, torón, o un paquete (tendón) de estos elementos, utilizado para aplicar fuerzas de preesforzado al concreto.

**Acero extremo en tracción (*Extreme tension steel*)** — Refuerzo (preesforzado o no preesforzado) más alejado de la fibra extrema en compresión.

**Aditivo (*Admixture*)** — Material distinto del agua, de los agregados o del cemento hidráulico, utilizado como componente del concreto, y que se añade a éste antes o durante su mezclado a fin de modificar sus propiedades.

**Agregado liviano (*Lightweight aggregate*)** — Agregado que cumple con los requisitos de la NTC 4045 (ASTM C330) y con una densidad cuando está suelto y seco de 1120 kg/m<sup>3</sup> o menos, determinado según la ASTM C29.

**Agregado (*Aggregate*)** — Material granular, como arena, grava, piedra triturada y escoria de hierro de alto horno, empleado con un medio cementante para formar concreto o mortero hidráulicos.

**Alambre (*Wire*)** - Elemento de acero que cumple las normas NTC 1907 (ASTM A496) y NTC 4002 (ASTM A82) utilizado como refuerzo, cuyo diámetro es menor del No. 2 (1/4") ó 6M (6 mm). Puede ser liso o corrugado. Su utilización está limitada:

- (a) como componente de las mallas electrosoldadas,
- (b) individualmente como refuerzo de retracción y temperatura de elementos cuyo espesor impide el uso de barras normales de refuerzo,
- (c) individualmente como refuerzo de flexión en elementos que no formen parte del sistema de resistencia sísmica y cuyo espesor impide el uso de barras normales de refuerzo.

**Alambre de preesfuerzo (*Prestressing wire*)** - Elemento de acero que cumple la norma NTC 159 (ASTM A421) utilizado individualmente como acero de preesfuerzo.

**Altura útil de la sección (d) (*Effective depth of section*)** — La distancia medida desde la fibra extrema en compresión hasta el centroide del refuerzo longitudinal sometido a tracción.

**CR2.2 — Definiciones**

Para la aplicación congruente del Título C del Reglamento NSR-10 es necesario que los términos se definan según el significado particular que tienen en él. Las definiciones dadas son para emplearse en el Título C del Reglamento NSR-10 únicamente y no siempre corresponden a la terminología común. Al final del Título C se presenta un glosario inglés-español y español inglés de los términos empleados en el Título C del Reglamento NSR-10.

En la publicación “**Cement and Concrete Terminology**”, disponible en el sitio web del ACI, se presenta un glosario, en inglés, con los términos más utilizados que se relacionan con la fabricación del cemento, y con el diseño, construcción e investigación sobre el concreto.

## REGLAMENTO

## COMENTARIO©

**Asentamiento (Settlement)** - Hundimiento o descenso del nivel de una estructura debido a la compresión y deformación del suelo o roca de cimentación.

**Asentamiento (Slump) (ensayo de)** - Resultado del ensayo de manejabilidad de una mezcla de concreto.

**Autoridad Competente (Building official)** — El funcionario u otra autoridad competente, encargada de administrar y hacer cumplir este Reglamento NSR-10, o su representante debidamente autorizado.

**Barras corrugadas con cabeza (Headed deformed bars)** — Barras de refuerzo corrugadas con cabezas unidas a uno o a ambos extremos. La cabeza debe quedar unida al extremo de la barra usando soldadura o forja, roscado con filamentos compatibles internos en la cabeza y en el extremo de la barra, o bien con una tuerca separada atornillada que asegure la cabeza a la barra. El área neta de apoyo de una barra corrugada con cabeza es igual al área bruta de la cabeza menos la mayor entre el área de la barra y el área de cualquiera obstrucción.

**Base de la estructura (Base of structure)** — Nivel al cual se supone que los movimientos horizontales del suelo producidos por un sismo se imparten a la edificación. Este nivel no necesariamente coincide con el nivel del terreno. Véase el Capítulo C.21.

**Capacidad de disipación de energía (Energy dissipation capacity o toughness)** - Es la capacidad que tiene un sistema estructural, un elemento estructural, o una sección de un elemento estructural, de trabajar dentro del rango inelástico de respuesta sin perder su resistencia. Se cuantifica por medio de la energía de deformación que el sistema, elemento o sección es capaz de disipar en ciclos histeréticos consecutivos. Cuando hace referencia al sistema de resistencia sísmica de la edificación como un todo, se define por medio del coeficiente de capacidad de disipación de energía **R**. El grado de capacidad de disipación de energía se clasifica como especial (*DES*), moderado (*DMO*) y mínimo (*DMI*).

**Carga de servicio (Service load)** — La carga, especificada por el Título B del Reglamento NSR-10 (sin factores de carga).

**Carga mayorada (Factored Load)** — La carga, multiplicada por los factores de carga apropiados, que se utiliza para diseñar los elementos utilizando el método de

**Autoridad Competente** — El término “Building official” es empleado por muchos reglamentos generales de construcción en los Estados Unidos para identificar a la persona encargada de administrar y vigilar el cumplimiento de las disposiciones del reglamento de construcción. Los términos “building commissioner” o “building inspector” son variaciones del mismo título, y el término “autoridad competente”, utilizando en la versión en español del ACI 318, pretende incluir esas variantes, así como otras que se usan en el mismo sentido.

**Barras corrugadas con cabeza** — El área de apoyo de una barra corrugada con cabeza es, en gran medida, perpendicular al eje de la barra, como se aprecia en la figura CR3.5.9. En contraste, el área de apoyo de la cabeza de un perno con cabeza es una superficie de revolución espacial no planar, como se muestra en la figura CR3.5.5. Los dos tipos de refuerzo difieren en otros sentidos. El fuste del perno con cabeza es liso mientras que el de la barra corrugada con cabeza es corrugado. Se permite que el área mínima de apoyo neto de la cabeza de una barra corrugada con cabeza sea tan pequeña como cuatro veces el área de la barra. En contraste, el área mínima de un perno con cabeza no se encuentra especificada en términos del área de apoyo, sino por el área total de la cabeza que debe ser al menos 10 veces el área del fuste.

En el Reglamento ACI 318 se utiliza para el mismo fin la denominación Categoría de Diseño Sísmico (Seismic Design Category) como se explica en CR1.1.9.1.

**Cargas** — Se dan varias definiciones para las cargas, ya que el Título C del Reglamento NSR-10 contiene los requisitos que se deben cumplir a diversos niveles de carga. Los términos “carga muerta” y “carga viva” se refieren a las cargas sin factores de carga (cargas de servicio) definidas o especificadas en el Título B del Reglamento NSR-10. Las cargas de servicio (cargas sin factores de carga) deben

## REGLAMENTO

diseño por resistencia del Reglamento NSR-10. Véanse C.8.1.1 y C.9.2.

**Carga muerta (Dead load)** — Cargas muertas soportadas por un elemento, según se definen en el Título B del Reglamento NSR-10 (sin factores de carga).

**Carga viva (Live load)** — Carga viva especificada en el Título B del Reglamento NSR-10 (sin factores de carga).

**Cercha estructural (Structural truss)** — Entramado de elementos de concreto reforzado sometido principalmente a fuerzas axiales.

**Cimbra (Shores)** - Estructura provisional de madera o elementos metálicos, de forma, dimensiones y seguridad adecuadas para la colocación del refuerzo y el concreto de un elemento estructural, y sostenerlos mientras el concreto adquiere la resistencia adecuada.

**Cimentación (Foundation)** - Conjunto de los elementos estructurales destinados a transmitir las cargas de una estructura al suelo o roca de apoyo.

**Columna (Column)** — Elemento con una relación entre altura y menor dimensión lateral mayor de 3 usado principalmente para resistir carga axial de compresión. Para un elemento de sección variable, la menor dimensión lateral es promedio de las dimensiones superior e inferior del lado menor.

## COMENTARIO©

emplearse donde lo establece el Título C del Reglamento NSR-10, para diseñar o verificar elementos de manera que tengan un adecuado funcionamiento, como se indica en C.9.5, Control de Deflexiones. Las cargas utilizadas para diseñar un elemento de tal manera que tenga una resistencia adecuada se definen como cargas mayoradas. Las cargas mayoradas son cargas de servicio multiplicadas por los factores de carga apropiados, especificados en C.9.2, para obtener la resistencia requerida. El término “cargas de diseño”, como se empleaba en la edición de 1971 del ACI 318 para referirse a las cargas multiplicadas por factores de cargas apropiados, se discontinuó en la edición de 1977 del ACI 318 para evitar confusión con la terminología de carga de diseño, empleada en reglamentos generales de construcción para denotar cargas de servicio o cargas anunciadas (posted loads) en edificios. La terminología de carga mayorada fue adoptada inicialmente en la edición de 1977 del ACI 318, y como tal se emplea en el Título C del Reglamento NSR-10 el cual aclara cuándo se aplican los factores de carga a una carga particular, momento, o cortante. El Reglamento NSR-10 evita explícitamente la utilización del término “sobrecarga” para denominar la carga viva. El término “sobrecarga” para denominar la carga viva se dejó de utilizar en el país desde hace varias décadas pues se presta a interpretaciones erradas y por esta razón en el Reglamento NSR-10 solo se utiliza cuando hace referencia a cargas adicionales a las normales que pueden llevar a sobrecargar la estructura.

**Columna** — La expresión “elemento sometido a compresión” se emplea en el Título C del Reglamento NSR-10 para definir cualquier elemento en el cual el esfuerzo principal es el de compresión longitudinal. Tal elemento no necesita ser vertical, sino que puede tener cualquier dirección en el espacio. Los muros de carga, las columnas y los pedestales también están comprendidos bajo la designación de elementos sometidos a compresión.

La diferencia entre columnas y muros en el Título C del Reglamento NSR-10 se basa en su uso principal, más que en la relación arbitraria de altura y dimensiones de la sección transversal. Sin embargo, el Título C del Reglamento NSR-10 permite que los muros se diseñen utilizando los principios establecidos para el diseño de columnas (véase C.14.4), así como por el método empírico (véase C.14.5).

Un muro siempre separa o circunda espacios, y también puede

## REGLAMENTO

## COMENTARIO©

**Combinaciones de carga de diseño (Design load combination)** — Combinación de cargas y fuerzas mayoradas dadas en C.9.2.

**Concreto (Concrete)** — Mezcla de cemento pórtland o cualquier otro cemento hidráulico, agregado fino, agregado grueso y agua, con o sin aditivos.

**Concreto completamente liviano (All-lightweight concrete)** — Concreto de peso liviano que contiene agregado fino y grueso de peso liviano, y que cumple con lo especificado en NTC 4045 (ASTM C330).

**Concreto de peso normal (Normalweight concrete)** — Concreto que contiene agregados que cumplen con lo especificado en NTC 174 (ASTM C33).

**Concreto estructural (Structural concrete)** — Todo concreto utilizado con propósitos estructurales incluyendo concreto simple y reforzado.

**Concreto liviano (Lightweight concrete)** — Concreto con agregado liviano que tiene una densidad de equilibrio, tal como la define NTC 4022 (ASTM C567), entre 1440 y 1840 kg/m<sup>3</sup>. El concreto liviano cubierto por el Título C del Reglamento NSR-10 corresponde a un concreto cuyos componentes cumplen de manera estricta lo requerido en este Título C. Los concretos livianos que no cumplan estos requisitos solo pueden emplearse con una autorización previa de la Comisión Asesora Permanente del Régimen de Construcciones Sismo Resistentes, creada por medio de la Ley 400 de 1997 y adscrita al Ministerio de Ambiente, Vivienda y Desarrollo Territorial, de acuerdo con lo que la Ley 400 de 1997 prescribe para la aprobación de materiales que se salen del alcance del Reglamento NSR-10.

utilizarse para resistir fuerzas horizontales, verticales o flexión. Por ejemplo, un muro de contención o un muro de sótano, también soporta varias combinaciones de cargas.

Una columna normalmente se utiliza como elemento vertical principal que soporta cargas axiales combinadas con flexión y esfuerzo cortante; sin embargo, también puede formar una pequeña parte del cerramiento de un espacio o de una separación.

En la versión 2008 del Reglamento ACI 318, las definiciones para columna y pedestal fueron revisadas para dar mayor congruencia a las definiciones.

**Concreto de peso normal** — En general, el concreto de peso normal tiene una densidad (peso unitario) entre 2155 y 2555 kg/m<sup>3</sup>, y comúnmente se toma entre 2315 y 2400 kg/m<sup>3</sup>.

**Concreto liviano** — En el año 2000, ASTM C567 (NTC 4022) adoptó el término “densidad de equilibrio” como la medida para determinar el cumplimiento de los requisitos de densidad de servicio especificada. De acuerdo con NTC 4022 (ASTM C567), la densidad de equilibrio puede determinarse por medición o aproximadamente por cálculo usando ya sea la densidad del material secado en horno o la densidad del material secado en horno determinada de las proporciones de la mezcla. A menos que se especifique de otra manera, NTC 4022 (ASTM C567) requiere que la densidad de equilibrio se obtenga por cálculo.

Según la definición del Título C del Reglamento NSR-10, el “concreto liviano con arena de peso normal” es el concreto liviano estructural en el cual todo el agregado fino ha sido sustituido por arena. Esta definición quizás no concuerde con la costumbre de algunos proveedores de materiales o de algunos contratistas, quienes sustituyen por arena casi todos los finos de peso liviano, aunque no todos. A fin que las disposiciones del Título C del Reglamento NSR-10 se apliquen de la manera apropiada, deben especificarse los límites de sustitución, interpolando cuando se utilice una sustitución parcial de arena.



## REGLAMENTO

## COMENTARIO©

**Concreto liviano de arena de peso normal (Sand-lightweight concrete)** — Concreto liviano que contiene agregados finos de peso normal y que cumplen con lo especificado en la NTC 174 (ASTM C33) y agregados gruesos de peso liviano que cumplen con lo especificado en la NTC 4045 (ASTM C330).

**Concreto prefabricado (Precast concrete)** — Elemento de concreto estructural construido en un lugar diferente de su ubicación final en la estructura.

**Concreto preesforzado (Prestressed concrete)** — Concreto estructural al que se le han introducido esfuerzos internos con el fin de reducir los esfuerzos potenciales de tracción en el concreto causados por las cargas.

**Concreto reforzado (Reinforced concrete)** — Concreto estructural reforzado con no menos de la cantidad mínima de acero de preesforzado o refuerzo no preesforzado especificado en los Capítulos C.1 al C.21 y en los Apéndices C-A al C-C.

**Concreto reforzado con fibras de acero (Steel fiber-reinforced concrete)** — Concreto que contiene fibras de acero dispersas, orientadas aleatoriamente.

**Concreto simple (Plain concrete)** — Concreto estructural sin refuerzo o con menos refuerzo que el mínimo especificado para concreto reforzado.

**Conexión (Connection)** — Una zona que une dos o más elementos. En el Capítulo C.21, una conexión también se refiere a una zona que une elementos en que uno o más son prefabricados, y a la cual aplican las siguientes definiciones más específicas:

**Conexión dúctil (Ductile connection)** — Conexión en la cual se presenta fluencia como consecuencia de los desplazamientos de diseño para sismo.

**Conexión fuerte (Strong connection)** — Conexión que se mantiene elástica cuando los elementos que se conectan presentan fluencia como consecuencia de los desplazamientos de diseño para sismo.

**Curado (Curing)** - Proceso por medio del cual el concreto endurece y adquiere resistencia, una vez colocado en su posición final.

**Concreto preesforzado** — El concreto reforzado se define de manera tal que incluye el concreto preesforzado. Aunque el comportamiento de un elemento de concreto preesforzado con tendón de preesfuerzo no adherido puede variar con respecto al de elementos con tendones continuamente adheridos, el concreto preesforzado con tendones de preesfuerzo adheridos y sin adherir, junto con el concreto reforzado de manera convencional, se han agrupado bajo el término genérico de “concreto reforzado”. Las disposiciones comunes al concreto preesforzado y al reforzado convencional se integran con el fin de evitar repetición o contradicción entre las disposiciones.

**Concreto reforzado con fibras de acero** — En el Título C del Reglamento NSR-10, el refuerzo consistente en fibras de acero discontinuas que cumpla con C.3.5.8 se permite únicamente en concreto de peso normal dosificado, mezclado, muestreado, y evaluado de acuerdo con el Capítulo C.5.

**Concreto simple** — La presencia de refuerzo (preesforzado o no preesforzado) no prohíbe que el elemento sea clasificado como concreto simple, siempre que se cumplan todos los requisitos del Capítulo C.22.

## REGLAMENTO

## COMENTARIO©

**Deformación unitaria neta de tracción (Net tensile strain)** — Deformación unitaria de tracción cuando se alcanza la resistencia nominal, excluidas las deformaciones unitarias debidas al preesforzado efectivo, flujo plástico, retracción y temperatura.

**Densidad de equilibrio (Equilibrium density)** — Densidad del concreto de peso liviano después de estar expuesto a una humedad relativa de  $50 \pm 5$  por ciento y a una temperatura de  $23 \pm 2$  °C por un período de tiempo suficiente para alcanzar una densidad constante (véase NTC 4022 [ASTM C567]).

**Deriva de piso de diseño (Design story drift ratio)** — Diferencia relativa del desplazamiento de diseño entre la parte superior e inferior de un piso, dividido por la altura del piso. Véase el Título A y el Capítulo C.21.

**Descolgado para cortante (Shear cap)** — Proyección bajo una losa usada para aumentar la resistencia a cortante de la losa. Véase C.13.2.6.

**Desplazamiento de diseño (Design displacement)** — Desplazamiento lateral total esperado para el sismo de diseño, según lo requerido por el Título A del Reglamento NSR-10. Véase Capítulo C.21.

**Diafragma estructural (Structural diaphragm)** — Elemento estructural, como una losa de piso o cubierta, que transmite fuerzas que actúan en el plano del diafragma hacia los elementos verticales del sistema de resistencia ante fuerzas sísmicas. Véase el Capítulo C.21 para los requerimientos para estructuras resistentes a sismos.

**Dispositivo básico de anclaje para un torón (Basic monostrand anchorage device)** — Dispositivo de anclaje usado con cualquier torón individual o barra individual de 15 mm o menos de diámetro, que satisfaga C.18.21.1 y los requisitos para elementos de anclaje fabricados industrialmente del ACI 423.6.

**Dispositivo básico de anclaje para varios torones (Basic multistrand anchorage device)** — Dispositivo de anclaje usado con varios torones, barras o alambres, o con barras mayores a 15 mm de diámetro, que satisface C.18.21.1 y los requisitos para los esfuerzos de aplastamiento y la rigidez mínima de platina de la especificación para puentes de AASHTO, División I,

**Desplazamiento de diseño** — El desplazamiento de diseño es un índice del máximo desplazamiento lateral esperado durante el diseño para el sismo de diseño. En el Título A del Reglamento NSR-10 el desplazamiento de diseño se calcula usando un análisis elástico lineal, estático o dinámico, bajo las acciones sísmicas especificadas por el Reglamento NSR-10, considerando los efectos de secciones fisuradas o no fisuradas, según se indique allí, los efectos de torsión de toda la estructura, los efectos de las fuerzas verticales que actúan a través de los desplazamientos laterales y los factores de modificación para calcular la respuesta inelástica esperada. En general, el desplazamiento de diseño es mayor que el desplazamiento calculado con base en fuerzas prescritas al nivel de diseño (ya divididas por **R**) y aplicadas a un modelo linealmente elástico de la edificación.

**Dispositivos básicos de anclaje** — Dispositivos que se diseñan de tal manera que se puede verificar analíticamente el cumplimiento de los requisitos de esfuerzos de aplastamiento y rigidez sin tener que realizar los ensayos de aceptación necesarios para los dispositivos especiales de anclaje.

## REGLAMENTO

## COMENTARIO©

Artículos C.9.21.7.2.2 al C.9.21.7.2.4

**Dispositivo de anclaje (Anchorage device)** — En postensado, el dispositivo usado para transferir la fuerza de postensado desde el acero de preesforzado al concreto.

**Dispositivo especial de anclaje (Special anchorage device)** — Dispositivo de anclaje que satisface C.18.15.1 y los ensayos de aceptación normalizados de AASHTO “Standard Specifications for Highway Bridges”, División II, Artículo C.10.3.2.3.

**Documentos contractuales (Contract documents)** — Documentos, incluyendo los planos y las especificaciones del proyecto, necesarios para la obra en cuestión.

**Ducto de Postensado (Duct)** — Ducto (liso o corrugado) para colocar el acero preesforzado que se requiere para aplicar el postensado. Las exigencias para los ductos de postensado se encuentran en C.18.17.

**Elemento colector (Collector element)** — Elemento que actúa en tracción o compresión axial para transmitir las fuerzas inducidas por el sismo entre un diafragma estructural y los elementos verticales del sistema de resistencia ante fuerzas sísmicas. Véase el Capítulo C.21.

**Elemento de borde (Boundary element)** — Zonas a lo largo de los bordes de los muros y de los diafragmas estructurales, reforzados con refuerzo longitudinal y transversal. Los elementos de borde no requieren necesariamente de un incremento en el espesor del muro o del diafragma. Los bordes de las aberturas en los muros y diafragmas deben estar provistos de elementos de borde según lo requerido en C.21.9.6 ó C.21.11.7.5. Véase el Capítulo C.21.

**Elemento de borde especial (Special boundary element)** — Elemento de borde requerido en las secciones C.21.7.6.2 ó C.21.7.6.3.

**Elementos compuestos de concreto sometidos a flexión (Composite concrete flexural members)** — Elementos prefabricados de concreto o elementos

**Dispositivo de anclaje** — La mayoría de los dispositivos de anclaje para postensado son dispositivos estándar fabricados disponibles en forma comercial. En algunos casos, se desarrollan detalles o conjuntos “especiales” que combinan diversas cuñas o platinas de cuñas para el anclaje de aceros de preesforzado. Estas designaciones informales como dispositivos de anclaje estándar o especiales no tienen relación directa con el Título C del Reglamento NSR-10 ni con la clasificación de dispositivos de anclaje en Dispositivos Básicos de Anclaje y Dispositivos Especiales de Anclaje que aparece en “Standard Specifications for Highway Bridges” de AASHTO.

**Dispositivo especial de anclaje** — es cualquier dispositivo (para uno o varios torones) que no cumple con los esfuerzos de aplastamiento relevantes del PTI o AASHTO, y cuando son aplicables, con los requisitos de rigidez. La mayoría de los dispositivos de anclaje con varias superficies de apoyo ofrecidos comercialmente son dispositivos especiales de anclaje. Según lo indicado en C.18.15.1, dichos dispositivos pueden ser usados sólo cuando hayan demostrado experimentalmente que cumplen los requisitos de AASHTO. Esta demostración de cumplimiento normalmente será realizada por el fabricante del dispositivo.

## REGLAMENTO

## COMENTARIO©

construidos en obra sometidos a flexión, fabricados en etapas separadas, pero interconectados de tal manera que todos los elementos responden a las cargas como una unidad.

**Encofrados y formaletas (Formwork)** - Moldes con la forma y las dimensiones de los elementos estructurales, en los cuales se coloca el refuerzo y se vierte el concreto fresco.

**Envoltura para tendones de preesfuerzo no adheridos (Sheating)** — Material que encapsula el acero de preesforzado para impedir la adherencia del acero de preesforzado al concreto que lo rodea, para proporcionar protección contra la corrosión y para contener la envoltura inhibidora de la corrosión.

**Esfuerzo (Stress)** — Fuerza por unidad de área.

**Estribo (Stirrup)** — Refuerzo empleado para resistir esfuerzos de cortante y de torsión en un elemento estructural; por lo general consiste en barras, alambres o refuerzo electro soldado de alambre (liso o corrugado) ya sea sin dobleces o doblados en forma de L, de U o en formas rectangulares, y colocados perpendicularmente o en ángulo con respecto al refuerzo longitudinal. (En inglés el término “stirrup” se aplica normalmente al refuerzo transversal de elementos sometidos a flexión y el término “tie” a los que están en elementos sometidos a compresión.) Véase también “Estribo (Tie)”.

**Estribo (Tie)** — Barra o alambre doblados que abraza el refuerzo longitudinal. Es aceptable una barra o alambre continuo doblado en forma de círculo, rectángulo, u otra forma poligonal sin esquinas reentrantes. Véase también “Estribo (Stirrup)”.

**Estribo cerrado de confinamiento (Hoop)** — Es un estribo cerrado o un estribo enrollado en forma continua. Un estribo cerrado de confinamiento puede estar constituido por varios elementos cada uno de los cuales debe tener ganchos sísmicos en sus extremos. Un estribo enrollado continuo debe tener ganchos sísmicos en ambos extremos. Véase Capítulo C.21.

**Factor de carga (Load factor)** – También se denomina coeficiente de carga. Es un coeficiente que tiene en cuenta las desviaciones inevitables de las cargas reales con respecto a las cargas nominales y las incertidumbres que se tienen en el análisis estructural al transformar las cargas en efectos internos en los elementos, y por la probabilidad de que más de una carga extrema ocurra simultáneamente. Véase B.2.1.

**Factor de reducción de resistencia (Strength reduction factor) ( $\phi$ )** - También se denomina coeficiente de reducción de resistencia. Coeficiente que multiplica la resistencia nominal para convertirla en resistencia de diseño. Véase de B.2.1.

**Envoltura para tendones de preesfuerzo no adheridos** — Generalmente es una envoltura sin costuras de polietileno de alta densidad extrudido directamente sobre el acero de preesforzado ya recubierto con la envoltura inhibidora de la corrosión.

## REGLAMENTO

## COMENTARIO©

**Fricción por curvatura (Curvature friction)** — Fricción que resulta de los dobleces o la curvatura del trazado especificado de los tendones de preesforzado.

**Fricción por desviación involuntaria (Wobble friction)** — En concreto preesforzado, la fricción provocada por una desviación no intencional del ducto de preesforzado de su perfil especificado.

**Fuerza del gato de tensionamiento (Jacking force)** — En concreto preesforzado, la fuerza que temporalmente ejerce el dispositivo que se utiliza para tensionar el acero de preesforzado.

**Fuerzas sísmicas (Seismic forces)** - Son las fuerzas sísmicas prescritas en el Título A del Reglamento NSR-10.

**Gancho estándar (Standard hook)** - Dobleces en el extremo de una barra de refuerzo que cumple los requisitos del Capítulo C.7.

**Gancho sísmico (Seismic hook)** — Gancho en el extremo de un estribo o gancho suplementario que tiene un doblez de más de 135 grados, excepto que en los estribos cerrados de confinamiento circulares deben tener un doblez no menor de 90 grados. Los ganchos sísmicos deben tener una extensión de  $6d_b$  (pero no menor de 75 mm) que enganche el refuerzo longitudinal y se proyecte hacia el interior del estribo o estribo cerrado de confinamiento. Véase C.7.1.4 y el Capítulo C.21.

**Gancho suplementario (Crosstie)** — Barra de refuerzo continua utilizada como refuerzo transversal fabricado con barra de diámetro No. 3 (3/8") ó 10M (10 mm) o mayor, que tiene un gancho sísmico en sus extremos y se permite que en uno de sus extremos se utilice un gancho no menor de 90 grados con una extensión mínima de seis veces el diámetro en el otro extremo. Los ganchos deben abrazar las barras longitudinales periféricas. Los ganchos de 90 grados de dos ganchos suplementarios sucesivos, que abrazan las mismas barras longitudinales deben quedar con los extremos alternados. Los estribos suplementarios deben ser fabricados del mismo diámetro y resistencia a la fluencia de los estribos de confinamiento principales. Véanse los Capítulos C.7, C.21.

**Junta de construcción (Construction joint)** - Interrupción de la colocación del concreto, ya sea temporal, de construcción, o permanente.

**Junta de contracción (Contraction joint)** — Muesca moldeada, aserrada o labrada en una estructura de concreto para crear un plano de debilidad y regular la ubicación del agrietamiento resultante de las variaciones dimensionales de diferentes partes de la estructura.

**Junta de expansión (Isolation joint)** — Separación entre partes adyacentes de una estructura de concreto, usualmente un plano vertical, en una ubicación definida

## REGLAMENTO

## COMENTARIO©

en el diseño de tal modo que interfiera al mínimo con el comportamiento de la estructura, y al mismo tiempo permita movimientos relativos en tres direcciones y evite la formación en otro lugar de fisuras en el concreto y a través de la cual se interrumpe parte o todo el refuerzo adherido.

**Límite de la deformación unitaria controlada por compresión (Compression controlled strain limit)** — Deformación unitaria neta en tracción bajo condiciones de deformación unitaria balanceada. Véase C.10.3.3.

**Longitud embebida (Embedment length)** — Longitud del refuerzo embebido en el concreto que se extiende más allá de una sección crítica.

**Longitud de desarrollo con gancho estándar (Development length for a bar with a standard hook)** - Es la distancia más corta entre la sección crítica donde la barra debe desarrollar su resistencia total, y una tangente a la cara exterior del gancho de 90° o de 180°.

**Longitud de desarrollo (Development length)** — Longitud embebida del refuerzo, incluyendo torones de preesforzado, en el concreto que se requiere para poder desarrollar la resistencia de diseño del refuerzo en una sección crítica. Véase C.9.3.3.

**Longitud de transferencia (Transfer length)** — Longitud embebida del torón de preesforzado en el concreto que se requiere para transferir el preesfuerzo efectivo al concreto.

**Luz (Span length)** — Véase C.8.9.

**Materiales cementantes (Cementitious materials)** — Materiales que se especifican en el Capítulo 3, que tienen propiedades cementantes por sí mismos al ser utilizados en el concreto, tales como el cemento pórtland, los cementos hidráulicos adicionados y los cementos expansivos, o dichos materiales combinados con cenizas volantes, otras puzolanas crudas o calcinadas, humo de sílice, y escoria granulada de alto horno o ambos.

**Memoria de cálculos (Calculations)** - Justificación técnica de las dimensiones, refuerzos y especificaciones de una estructura, tal como se presentan en los planos de construcción.

**Módulo de elasticidad (Modulus of elasticity)** — Relación entre el esfuerzo normal y la deformación unitaria correspondiente, para esfuerzos de tracción o compresión menores que el límite de proporcionalidad del material. Véase C.8.5.

**Muro (Wall)** — Elemento, generalmente vertical, empleado para encerrar o separar espacios.

**Muro estructural (Structural wall)** — Muro diseñado para resistir combinaciones de cortantes, momentos y fuerzas axiales. Un muro de cortante es un muro

## REGLAMENTO

## COMENTARIO©

estructural. Un muro estructural diseñado como parte del sistema resistente ante fuerzas sísmicas se clasifica de la siguiente forma:

**Muro estructural especial – DES (Special structural wall)** — Un muro construido en sitio o prefabricado con capacidad especial de disipación de energía (DES) que cumple con los requisitos de C.21.1.3 hasta C.21.1.7, C.21.9 y C.21.10, como sea aplicable, además de los requisitos para los muros estructurales ordinarios de concreto reforzado con capacidad mínima de disipación de energía (DMI) contenidos en los Capítulos C.1 al C.18.

**Muro estructural intermedio – DMO (Intermediate structural wall)** — Muro construido en sitio o prefabricado con capacidad moderada de disipación de energía (DMO) que cumple con todos los requisitos aplicables de los Capítulos C.1 al C.18, además de lo especificado en C.21.4.

**Muro estructural ordinario de concreto reforzado – DMI (Ordinary reinforced concrete structural wall)** — Muro con capacidad mínima de disipación de energía (DMI) que cumple con los requisitos de los Capítulos C.1 al C.18.

**Muro estructural ordinario de concreto simple (Ordinary structural plain concrete wall)** — Muro sin capacidad de disipación de energía que cumple con los requisitos del Capítulo C.22.

**Nudo (Joint)** — Parte de una estructura que es común a los elementos que se intersectan. El área efectiva de la sección transversal dentro de un nudo de un pórtico especial resistente a momento con capacidad especial de disipación de energía (DES),  $A_j$ , para calcular la resistencia a cortante se encuentra definida en C.21.7.4.1. Véase el Capítulo C.21.

**Obra (Work)** — Toda la construcción o partes identificables separadamente que se debe construir de acuerdo con los documentos del contrato.

**Pedestal (Pedestal)** — Elemento que tiene una relación entre la altura y la menor dimensión lateral menor o igual a 3, usando principalmente para soportar cargas axiales en compresión. Para un elemento de sección variable, la menor dimensión lateral es el promedio de las dimensiones superiores e inferior del lado más pequeño.

**Pernos con cabeza para refuerzo de cortante (Headed shear stud reinforcement)** — Refuerzo que consiste en pernos con cabeza individuales o en grupo, con el anclaje proporcionado por una cabeza en cada extremo o por una base común consistente en una platina o un perfil de

**Muro estructural prefabricado especial** — Las disposiciones de C.21.10 pretenden obtener un muro estructural prefabricado especial, con una resistencia y tenacidad mínimas equivalentes a las de un muro estructural reforzado especial de concreto construido en sitio.

**Muro estructural intermedio prefabricado** — Las disposiciones de C.21.4 tienen la intención de dar como resultado un muro estructural prefabricado intermedio con una resistencia y tenacidad mínimas equivalente a la de un muro estructural de concreto reforzado ordinario, construido en obra. Un muro de concreto prefabricado que cumple sólo con los requisitos del Capítulo C.1 al C.18 y no con los requisitos adicionales de C.21.4 ó C.21.10, se considera que posee una ductilidad e integridad estructural menor que la de un muro estructural prefabricado intermedio.

**Pedestal** — En la versión 2008 del Reglamento ACI 318, las definiciones para columna y pedestal fueron revisadas para dar mayor consistencia a las definiciones.

acero.

**Pórtico resistente a momento (Moment frame)** — Pórtico en el cual los elementos y los nudos resisten las fuerzas a través de flexión, cortante y fuerza axial. Los pórticos resistentes a momentos designados como parte del sistema de resistencia ante fuerzas sísmicas se clasifican de la siguiente forma:

**Pórtico especial resistente a momento – DES (Special moment frame)** — Pórtico construido en sitio que cumple con los requisitos de capacidad de disipación de energía especial (DES) contenidos en C.21.1.3 a C.21.1.7 y C.21.5 a C.21.7, o un pórtico prefabricado de capacidad de disipación de energía especial (DES) que cumple con los requisitos de C.21.1.3 a C.21.1.7 y C.21.5. Además, se deben cumplir los requisitos para pórticos ordinarios resistentes a momentos con capacidad de disipación de energía mínima (DMI).

**Pórtico intermedio resistente a momento (Intermediate moment frame)** — Pórtico construido en sitio que cumple con los requisitos de capacidad de disipación de energía moderada (DMO) contenidos en C.21.3 y además con los requisitos para pórticos ordinarios resistentes a momentos con capacidad de disipación de energía mínima (DMI).

**Pórtico ordinario resistente a momento (Ordinary moment frame)** — Pórtico prefabricado o construido en sitio que cumple con los requisitos de los Capítulos C.1 al C.18 y además con los requisitos de capacidad de disipación de energía mínima (DMI), de la sección C.21.2.

**Postensado (Post-tensioning)** — Método de preesforzado en el cual el acero de preesforzado se tensiona después de que el concreto ha endurecido.

**Preesforzado efectivo (Effective prestress)** — Esfuerzo en el acero de preesforzado después de que han ocurrido todas las pérdidas.

**Prefabricado (Precast concrete)** - Elemento de concreto, con o sin refuerzo, que se construye en un lugar diferente al de su posición final dentro de la estructura.

**Pretensado (Pretensioning)** — Método en el cual el acero de preesforzado se tensiona antes de la colocación del concreto.

**Profesional facultado para diseñar (Licensed design professional)** — Un individuo que está facultado para ejercer el diseño estructural, como lo define la Ley 400 de 1997 y que es el responsable del diseño estructural.

**Profesional facultado para diseñar** — En otros documentos norteamericanos diferentes del ACI 318 también se le denomina como profesional de diseño registrado (*registered design professional*).

**Puntales (Shores)** — Elementos de apoyo, verticales o inclinados, diseñados para soportar el peso del encofrado, del concreto y de las cargas de construcción sobre ellos.



## REGLAMENTO

## COMENTARIO©

**Puntales de reapuntalamiento (Reshores)** — Puntales colocados ajustadamente bajo una losa de concreto u otro elemento estructural después que la cimbra y puntales originales han sido retirados de un área significativa, permitiendo así que la nueva losa o elemento estructural se deforme y soporte su propio peso y las cargas de construcción existentes antes de la instalación de los puntales de reapuntalamiento.

**Recubrimiento especificado de concreto (Specified concrete cover)** — Distancia entre la superficie externa del refuerzo embebido y la superficie externa más cercana del concreto indicada en los planos de diseño o en las especificaciones del proyecto.

**Refuerzo (Reinforcement)** — Material que cumple con lo especificado en C.3.5, excluyendo el acero de preesforzado, a menos que se incluya en forma explícita.

**Refuerzo corrugado (Deformed reinforcement)** — Barras de refuerzo corrugado, mallas de barras, alambre corrugado, refuerzo electrosoldado de alambre, que cumplan con C.3.5.3.

**Refuerzo electrosoldado de alambre (Welded wire reinforcement)** — Elementos de refuerzo compuestos por alambres lisos o corrugados, que cumplen con NTC 4002 (ASTM A82) o NTC 1907 (ASTM A496), respectivamente, fabricados en forma de hojas o rollos de acuerdo con NTC 1925 (ASTM A185) o NTC 2310 (ASTM A497M), respectivamente.

**Refuerzo en espiral (Spiral reinforcement)** — Refuerzo continuo enrollado en forma de hélice cilíndrica.

**Refuerzo liso (Plain reinforcement)** — Refuerzo que no cumple con la definición de refuerzo corrugado. Véase C.3.5.4.

**Refuerzo transversal (Transverse or lateral reinforcement)** - El refuerzo destinado a resistir los efectos de los esfuerzos cortantes y de torsión. Incluye, igualmente, el destinado a impedir el pandeo del refuerzo principal en las columnas o en los elementos sometidos a fuerzas de compresión, y el que produce confinamiento.

**Refuerzo de retracción y temperatura (Shrinkage and temperature reinforcement)** - En losas el destinado a resistir los esfuerzos causados por variación de temperatura o por retracción de fraguado.

**Recubrimiento especificado de concreto** — Las tolerancias para el recubrimiento especificado de concreto se encuentran en C.7.5.2.1

**Refuerzo corrugado** — El refuerzo corrugado se define como aquel que cumple con las normas para refuerzo corrugado mencionadas en la sección C.3.5.3.1, o las normas de C.3.5.3.3, C.3.5.3.4, C.3.5.3.5, ó C.3.5.3.6. Ningún otro tipo de refuerzo puede considerarse refuerzo corrugado. Esta definición permite establecer con exactitud las longitudes de anclaje. Las barras o alambres que no cumplan con los requisitos de corrugado o con los requisitos de espaciamiento del refuerzo electrosoldado de alambre, son “refuerzo liso” para efectos del Título C del Reglamento NSR-10 y solamente pueden utilizarse en los casos que el Título C explícitamente lo permita.

## REGLAMENTO

## COMENTARIO©

**Región confinada (Confinement region)** - Es aquella parte de los elementos de concreto reforzado confinada por refuerzo transversal de confinamiento que cumple los requisitos especiales dados en el Capítulo C.21.

**Región de articulación plástica (Plastic hinge region)** — Longitud del elemento de pórtico en la cual se busca que ocurra fluencia a flexión debida a los desplazamientos de diseño, extendiéndose a lo menos una distancia  $h$  desde la sección crítica donde se inicia la fluencia a flexión. Véase Capítulo C.21.

**Resistencia a la fluencia (Yield strength)** — Resistencia a la fluencia mínima especificada, o punto de fluencia del refuerzo. La resistencia a la fluencia o el punto de fluencia deben determinarse en tracción, de acuerdo con las normas ASTM aplicables, tal como se modifican en C.3.5 de este Título C del Reglamento NSR-10.

**Resistencia a la tracción por hendimiento ( $f_{ct}$ ) (Splitting tensile strength)** — Resistencia a la tracción del concreto determinada de acuerdo con NTC 1907 (ASTM C496M), tal como se describe en la NTC 4045 (ASTM C330). Véase C.5.1.4.

**Resistencia de diseño (Design strength)** — Resistencia nominal multiplicada por un factor de reducción de resistencia  $\phi$ . Véase C.9.3.

**Resistencia especificada a la compresión del concreto ( $f'_c$ ) (Specified compressive strength of concrete)** — Resistencia a la compresión del concreto empleada en el diseño y evaluada de acuerdo con las consideraciones del Capítulo 5, expresada en megapascales (MPa). Cuando la cantidad  $f'_c$  esté bajo un signo radical, se quiere indicar sólo la raíz cuadrada del valor numérico, por lo que el resultado está en megapascales (MPa).

**Resistencia nominal (Nominal strength)** — Resistencia de un elemento o una sección transversal calculada con las disposiciones e hipótesis del método de diseño por resistencia de este Título C del Reglamento NSR-10, antes de aplicar cualquier factor de reducción de resistencia. Véase C.9.3.1.

**Resistencia nominal** — Se denomina “resistencia nominal” a la resistencia de la sección transversal de un elemento, calculada utilizando suposiciones y ecuaciones corrientes de resistencia, usando los valores nominales (especificados) de las resistencias de los materiales y de las dimensiones. El subíndice  $n$  se emplea para denotar las resistencias nominales; resistencia nominal a la carga axial ( $P_n$ ), resistencia nominal a momento ( $M_n$ ) y resistencia nominal al cortante ( $V_n$ ). La “resistencia de diseño” o resistencia utilizable de un elemento o una sección transversal es la resistencia nominal reducida por el factor de reducción de resistencia  $\phi$ .

Las resistencias requeridas a carga axial, momento y cortante que se emplean para diseñar elementos, se denominan ya sea como cargas axiales mayoradas, momentos mayorados y cortantes mayorados o como cargas axiales, momentos y cortantes requeridos. Los efectos de las cargas mayoradas se calculan a partir de las fuerzas y cargas mayoradas aplicadas en combinaciones de carga como las estipuladas en el Título C del Reglamento NSR-10 (véase C.9.2).

## REGLAMENTO

## COMENTARIO©

El subíndice **u** se usa solamente para denotar las resistencias requeridas, la resistencia a carga axial requerida ( $P_u$ ), la resistencia a momento requerida ( $M_u$ ), y la resistencia a cortante requerida ( $V_u$ ), calculadas a partir de las cargas y fuerzas mayoradas aplicadas.

El requisito básico para el diseño por resistencia puede expresarse de la siguiente manera:

Resistencia de diseño  $\geq$  Resistencia requerida

$$\begin{aligned}\phi P_n &\geq P_u \\ \phi M_n &\geq M_u \\ \phi V_n &\geq V_u\end{aligned}$$

Para discusión adicional sobre los conceptos y la nomenclatura para el diseño por resistencia véanse el Comentario© del Capítulo C.9.

**Resistencia requerida (Required strength)** — Resistencia que un elemento, o una sección transversal del mismo, debe tener para resistir las cargas mayoradas o los momentos y fuerzas internas correspondientes combinadas según lo estipulado en este Título C del Reglamento NSR-10. Véase C.9.1.1.

**Sección controlada por compresión (Compression controlled section)** — Sección transversal en la cual la deformación unitaria neta por tracción en el acero extremo en tracción, a la resistencia nominal, es menor o igual al límite de deformación unitaria controlada por compresión.

**Sección controlada por tracción (Tension controlled section)** — Sección transversal en la cual la deformación unitaria neta de tracción en el acero extremo en tracción, en el estado de resistencia nominal, es mayor o igual que 0.005.

**Sistema de resistencia ante fuerzas sísmicas (Seismic-force-resisting system)** — Porción de la estructura que se diseña para resistir las fuerzas sísmicas de diseño exigidas por el Título A del Reglamento NSR-10 cumpliendo las disposiciones y combinaciones de carga aplicables.

**Supervisor Técnico (Inspector)** - Véase C.1.3.

**Tendón (Tendon)** — En aplicaciones de pretensado, el tendón es el acero preesforzado. En las aplicaciones de postensado, el tendón es el conjunto completo consistente en anclajes, acero preesforzado y envoltura para aplicaciones no adheridas o ductos inyectados con mortero para aplicaciones adheridas.

**Tendón de preesfuerzo adherido (Bonded tendon)** — Tendón en el que el acero de preesforzado está adherido al concreto ya sea directamente o con mortero de inyección.

**Tendón de preesfuerzo no adherido (Unbonded**

## REGLAMENTO

## COMENTARIO©

**tendon)** — Tendón en el que se impide que el acero de preesforzado se adhiera al concreto y quedando libre para moverse con respecto al concreto. La fuerza de preesforzado se transmite en forma permanente al concreto solamente en los extremos del tendón a través de los anclajes.

**Torón (Strand)** - Cable para concreto preesforzado compuesto por siete alambres de acero de alta resistencia trenzados, que cumple la norma NTC 2010 (ASTM A416).

**Transferencia (Transfer)** — Operación de transferir los esfuerzos del acero de preesforzado desde los gatos o del banco de tensionamiento al elemento de concreto.

**Viga (Beam, girder)** - Elemento estructural, horizontal o aproximadamente horizontal, cuya dimensión longitudinal es mayor que las otras dos y su sollicitación principal es el momento flector, acompañado o no de cargas axiales, fuerzas cortantes y torsiones.

**Vigueta, o nervadura (Joist)** - Elemento estructural que forma parte de una losa nervada, el cual trabaja principalmente a flexión.

**Zona de anclaje (Anchorage zone)** — En elementos postensados, la porción del elemento a través de la cual la fuerza de preesforzado concentrada se transfiere al concreto y es distribuida de una manera más uniforme en toda la sección. Su extensión es igual a la longitud de la mayor dimensión de su sección transversal. En elementos de anclaje localizados lejos del extremo de un elemento, la zona de anclaje incluye la zona perturbada adelante y atrás del dispositivo de anclaje.

**Zona de tracción precomprimida (Precompressed tensile zone)** — Porción de un elemento preesforzado donde ocurriría tracción producida por flexión si la fuerza de preesfuerzo no estuviera presente, calculada usando las propiedades de la sección bruta, bajo carga muerta y viva no mayoradas.

**Zona de anclaje** — La terminología “adelante” y “atrás” del dispositivo de anclaje se ilustra en la figura CR18.13.1(b).

## CAPÍTULO C.3 — MATERIALES

### REGLAMENTO

### COMENTARIO©

#### C.3.1 — Ensayos de materiales

#### CR3.1 — Ensayos de materiales

**C.3.1.1** — Para asegurarse que los materiales utilizados en la obra sean de la calidad especificada, deben realizarse los ensayos correspondientes sobre muestras representativas de los materiales de la construcción. Cuando se trate de edificaciones que deben someterse a Supervisión Técnica de acuerdo con la exigido por la Ley 400 de 1997 el Supervisor Técnico establecerá un programa de control de calidad de acuerdo con lo exigido en A.1.3.9, en el presente Título C, y en el Título I de la NSR-10. Cuando la edificación no requiere Supervisión Técnica debe cumplirse lo exigido en el Artículo 19 de la Ley 400 de 1997 siendo responsabilidad del constructor realizar y documentar los controles de calidad de los materiales que exige el Reglamento, los cuales para concreto estructural están contenidos en el presente Título C, además de los exigidos en el Título I del Reglamento. (Véase A.1.3.9.6).

**C.3.1.2** — Los ensayos de materiales y del concreto deben hacerse de acuerdo con las normas técnicas colombianas, NTC, promulgadas por el Instituto Colombiano de Normas Técnicas y Certificación ICONTEC indicadas en C.3.8. A falta de ellas deben seguirse las normas de la Sociedad Americana para Ensayos y Materiales (ASTM), de la Asociación Americana de Soldadura (AWS), de la Asociación Americana de Oficiales Estatales de Carreteras y Transporte (AASHTO), del Instituto del Postensado (PTI), del Instituto Americano del Concreto (ACI) mencionadas en el Título C este Reglamento NSR-10. En C.3.8 se listan las normas NTC, promulgadas por el ICONTEC, ASTM, AWS, AASHTO, PTI y ACI mencionadas en este Título C del Reglamento NSR-10, las cuales hacen parte del mismo. En CR.3.8 se enumeran las normas ASTM que se mencionan en el Título C del Reglamento. Debe consultarse C.1.5 respecto a la obligatoriedad de las normas técnicas mencionadas en el Título C del Reglamento NSR-10.

**C.3.1.3** — El registro completo de los ensayos de materiales y del concreto debe estar siempre disponible para revisión durante el desarrollo de la obra y conservarse de acuerdo con lo prescrito en el Título I del Reglamento NSR-10.

**CR3.1.3** — Los registros de ensayos de materiales y del concreto deben conservarse por el plazo que indica el Título I del Reglamento NSR-10 después de la terminación del proyecto. La terminación del proyecto es la fecha en la que el propietario lo acepta, o cuando se emite el certificado de ocupación, la que sea posterior. Los requisitos legales locales pueden exigir conservar dichos registros por un período más largo.

#### C.3.2 — Materiales cementantes

#### CR3.2 — Materiales cementantes

**C.3.2.1** — Los materiales cementantes deben cumplir con las normas relevantes así:

**CR3.2.1** — El cemento tipo IS ( $\geq 70$ ) es un cemento adicionado de acuerdo con la ASTM C595 que contiene escoria granulada molida de alto horno como un ingrediente

- (a) Cemento fabricado bajo las normas NTC 121 y

**REGLAMENTO**

NTC 321 y también se permite el uso de cementos fabricados bajo la norma ASTM C150.

(b) Cementos hidráulicos adicionados fabricados bajo la norma ASTM C595, pero se excluyen los Tipos IS ( $\geq 70$ ) ya que no pueden ser empleados como constituyentes cementantes principales en el concreto estructural.

(c) Cemento hidráulico expansivo fabricado bajo la norma NTC 4578 (ASTM C845).

(d) Cemento hidráulico fabricado bajo la norma ASTM C1157.

(e) Ceniza volante, puzolana natural y materiales calcinados que cumple la norma NTC 3493 (ASTM C618).

(f) Escoria granulada molida de alto horno que cumple la norma NTC 4018 (ASTM C989)

(g) Humo de sílice que cumple la norma NTC 4637 (ASTM C1240).

(h) Cemento blanco que cumple con la norma NTC 1362

(i) Se prohíbe el uso de los cementos denominados de mampostería en la fabricación de concreto.

**C.3.2.2** — Los materiales cementantes empleados en la obra deben corresponder a los que se han tomado como base para la selección de la dosificación del concreto. Véase C.5.2.

**C.3.3 — Agregados**

**C.3.3.1** — Los agregados para concreto deben cumplir con una de las siguientes normas:

(a) Agregado de peso normal: NTC 174 (ASTM C33),

(b) Agregado liviano: NTC 4045 (ASTM C330).

Se permite el uso de agregados que han demostrado a través de ensayos o por experiencias prácticas que producen concreto de resistencia y durabilidad adecuadas, siempre y cuando sean aprobados por el Supervisor Técnico.

**C.3.3.2** — El tamaño máximo nominal del agregado grueso no debe ser superior a:

**COMENTARIO©**

en una cantidad igual o que excede el 70 por ciento en peso. Se le llamaba cemento tipo S ó Tipo SA en las versiones de la ASTM C595 anteriores a 2006.

**CR3.2.2** — Dependiendo de las circunstancias, el requisito de C.3.2.2 puede requerir el mismo tipo de materiales cementantes, o bien, materiales cementantes de las mismas fuentes. Este último es el caso si la desviación estándar<sup>C.3.1</sup> de la muestra de los ensayos de resistencia, utilizada para establecer el margen de resistencia requerido se ha basado en materiales cementantes de una fuente en particular. Si la desviación estándar de la muestra está basada en ensayos relativos a materiales cementantes obtenidos de diversas fuentes, se puede aplicar la primera interpretación.

**CR3.3 — Agregados**

**CR3.3.1** — Los agregados que cumplen con las normas NTC o ASTM no siempre están disponibles económicamente y, en ciertos casos, algunos materiales que no cumplen con ellas tienen una larga historia de comportamiento satisfactorio. Aquellos materiales que no cumplen con las normas pueden permitirse, mediante una aprobación especial, cuando se presente evidencia aceptable de comportamiento satisfactorio. Debe observarse, sin embargo, que el comportamiento satisfactorio en el pasado no garantiza buen comportamiento en otras condiciones y en otros lugares. Siempre que sea posible, deben utilizarse agregados que cumplan con las normas establecidas.

**CR3.3.2** — Las limitaciones al tamaño de los agregados se incluyen con el fin de asegurar que el refuerzo quede

**REGLAMENTO**

- (a) 1/5 de la menor separación entre los lados del encofrado, ni a
- (b) 1/3 de la altura de la losa, ni a
- (c) 3/4 del espaciamiento mínimo libre entre las barras o alambres individuales de refuerzo, paquetes de barras, tendones individuales, paquetes de tendones o ductos.

Estas limitaciones se pueden omitir si a juicio del profesional facultado para diseñar la trabajabilidad y los métodos de compactación son tales que el concreto se puede colocar sin la formación de hormigueros, vacíos o segregación en la mezcla.

**C.3.4 — Agua**

**C.3.4.1** — El agua empleada en el mezclado del concreto debe cumplir con las disposiciones de la norma NTC 3459 (BS3148) o de la norma ASTM C1602M cuando sean menos exigentes que los de la norma NTC 3459.

**C.3.4.2** — El agua de mezclado para concreto

**COMENTARIO©**

adecuadamente embebido y para minimizar los hormigueros. Nótese que las limitaciones para el tamaño máximo del agregado pueden omitirse si, a juicio del profesional facultado para diseñar, la trabajabilidad y los métodos de compactación del concreto son tales que pueda colocarse sin que se formen hormigueros o vacíos.

**CR3.4 — Agua**

**CR3.4.1** — Los requisitos para el agua empleada en el mezclado del concreto contenidos en el Reglamento ACI 318 de 2008 se refieren ahora a lo exigido por la norma ASTM C1602M. La norma NTC 3459 está basada en los requisitos homólogos de la norma inglesa BS3148 y no corresponden a los de ASTM C1602M. Por consistencia se ha dejado la referencia obligatoria a las dos normas: NTC o ASTM, pudiendo utilizarse los requisitos de la norma ASTM C1602M cuando sean menos exigentes que los de la NTC 3459.

Casi cualquier agua natural que se pueda beber (potable) y que no tiene un sabor u olor marcado, puede utilizarse como agua de mezclado en la elaboración de concreto. Las impurezas excesivas en el agua de mezclado, pueden afectar no sólo el tiempo de fraguado, la manejabilidad, la resistencia del concreto y la estabilidad volumétrica (variación dimensional), sino que también pueden provocar eflorescencia o corrosión en el refuerzo. Siempre que sea posible, debe evitarse el agua con altas concentraciones de sólidos disueltos.

Las sales u otras sustancias nocivas que provengan del agregado o de los aditivos, deben sumarse a la cantidad que puede contener el agua de mezclado. Estas cantidades adicionales deben tomarse en consideración al hacer la evaluación respecto a la aceptabilidad del total de impurezas que pueda resultar nocivo, tanto para el concreto como para el acero.

La norma ASTM C1602M permite el uso de agua potable sin practicarle ensayos e incluye métodos para calificar las fuentes de agua im potable, considerando los efectos en el tiempo de fraguado y la resistencia. Se establecen frecuencias de ensayo para asegurar el monitoreo continuo de la calidad del agua.

La norma ASTM C1602M incluye límites opcionales para los cloruros, sulfatos, álcalis y sólidos en el agua de mezclado a los que se puede apelar cuando sea necesario.

**REGLAMENTO**

preesforzado o para concreto que contenga elementos de aluminio embebidos, incluyendo la parte del agua de mezclado con la que contribuye la humedad libre de los agregados, no debe contener cantidades perjudiciales de iones de cloruros. Véase C.4.3.1.

**C.3.5 — Acero de refuerzo**

**C.3.5.1** — El refuerzo debe ser corrugado. El refuerzo liso solo puede utilizarse en estribos, espirales o tendones, y refuerzo de repartición y temperatura. Además, se pueden utilizar cuando el Título C del Reglamento NSR-10 así lo permita: refuerzo consistente en pernos con cabeza para refuerzo de cortante, perfiles de acero estructural o en tubos, o elementos tubulares de acero. Las fibras de acero deformadas dispersas se permiten solamente para resistir cortante bajo las condiciones indicadas en C.11.4.6.1(f).

**C.3.5.2** — La soldadura de barras de refuerzo debe realizarse de acuerdo con la norma NTC 4040 (AWS D1.4). La ubicación y tipo de los empalmes soldados y otras soldaduras requeridas en las barras de refuerzo deben estar indicados en los planos de diseño o en las especificaciones del proyecto. Las normas NTC para barras de refuerzo, excepto NTC 2289 (ASTM A706M), deben ser complementadas para requerir un informe de las propiedades necesarias del material para cumplir con los requisitos de NTC 4040 (AWS D1.4).

**COMENTARIO©****CR3.5 — Acero de refuerzo**

**CR3.5.1** — Las fibras de acero deformadas dispersas se permiten solamente para resistir cortante en elementos a flexión [véase C.11.4.6.1(f)]. El Título C del Reglamento NSR-10 no cubre refuerzo de polímeros reforzados con fibra (Fiber reinforced polymer – FRP). El comité ACI 440 ha desarrollado guías para el uso de refuerzo de FRP.<sup>C.3.2, C.3.3</sup>

Los materiales permitidos para ser usados como refuerzo están especificados. Otros elementos metálicos, como insertos, pernos de anclajes, o barras lisas usadas como espigos (dowels) en juntas de expansión o contracción, no se consideran normalmente como refuerzo bajo las disposiciones del Título C del Reglamento NSR-10.

**CR3.5.2** — Cuando sea necesario soldar el refuerzo, se requiere considerar la soldabilidad del acero y los procedimientos adecuados para la soldadura. Las disposiciones de NTC 4040 (AWS D1.4 Welding Code) cubren aspectos de la soldadura de barras de refuerzo, incluyendo criterios para calificar los procedimientos de soldadura.

La soldabilidad del acero está basada en su composición química o equivalente de carbono (CE). NTC 4040 (AWS D1.4 Welding Code) establece un precalentamiento y temperaturas de entrapado para un rango de equivalentes de carbono y tamaños de barra. El equivalente de carbono se calcula a partir de la composición química de las barras de refuerzo. NTC 4040 (AWS D1.4 Welding Code) tiene dos expresiones para calcular el equivalente de carbono. Una expresión relativamente corta, que considera sólo los elementos carbono y manganeso, la cual debe usarse en barras diferentes a las cubiertas por NTC 2289 (ASTM A706M). Una expresión más completa se da para barras cubiertas por NTC 2289 (ASTM A706M). La fórmula para el CE dada en NTC 4040 (AWS D1.4 Welding Code) para barras cubiertas por NTC 2289 (ASTM A706M) es idéntica a la fórmula para el CE dada en la norma NTC 2289 (ASTM A706M).

El análisis químico requerido para calcular el equivalente de carbono, para barras diferentes a las NTC 2289 (ASTM A706M), no es suministrado rutinariamente por el productor de barras de refuerzo. Por lo tanto, para la soldadura de barras de refuerzo diferentes a las NTC 2289 (ASTM A706M), los planos de construcción o las especificaciones de proyecto deben requerir específicamente que se suministren los resultados del análisis químico.

La norma NTC 2289 (ASTM A706M), cubre barras de refuerzo de acero de baja aleación las cuales pueden ser usadas para aplicaciones que requieren propiedades controladas de tracción o soldabilidad. La soldabilidad es



**REGLAMENTO****COMENTARIO©**

lograda en la norma NTC 2289 (ASTM A706M), limitando o controlando la composición química y el equivalente de carbono<sup>C.3.4</sup>. La norma NTC 2289 (ASTM A706M), requiere que el productor informe la composición química y el equivalente de carbono.

La NTC 4040 (AWS D1.4 Welding Code) requiere que el contratista prepare especificaciones escritas para los procedimientos de soldadura, que se ajusten a los requisitos de NTC 4040 (AWS D1.4 Welding Code). El Apéndice CA de NTC 4040 (AWS D1.4 Welding Code) contiene un formulario que muestra la información requerida por dicha especificación para el procedimiento de soldadura de cada empalme.

A menudo es necesario soldar barras de refuerzo existentes en una estructura de las cuales no se dispone de informes de ensayos de siderurgia de dichos refuerzos. Esta situación es particularmente común en la modificación o ampliación de edificios. NTC 4040 (AWS D1.4) establece para tales barras que el análisis químico puede ser realizado en barras representativas. Si la composición química no es conocida ni puede ser obtenida, la NTC 4040 (AWS D1.4 Welding Code) establece un precalentamiento mínimo. Para barras diferentes a las cubiertas por NTC 2289 (ASTM A706M), el precalentamiento mínimo requerido es 150 °C para barras No. 19 o menores, y 200 °C para barras No. 22 o mayores. El precalentamiento requerido para todos los tamaños de barras cubiertas por NTC 2289 (ASTM A706M), es la temperatura dada en la tabla de NTC 4040 (AWS D1.4 Welding Code), correspondiente al mínimo precalentamiento para el rango de CE “sobre 45 a 55 por ciento”. La soldadura de una barra en particular debe realizarse de acuerdo con NTC 4040 (AWS D1.4). Debe también determinarse si deben tomarse precauciones adicionales, basadas en otras consideraciones como el nivel de esfuerzo en las barras, consecuencias de la falla, y daño por calor en el concreto existente debido a las operaciones de soldadura.

NTC 4040 (AWS D1.4) no cubre la soldadura de alambre con alambre ni de alambre o refuerzo electrosoldado de alambre con barras de refuerzo o con elementos de acero estructural. Si en un determinado proyecto se requiere soldadura de este tipo, los documentos del contrato deben especificar los requisitos o los criterios de comportamiento para estas soldaduras. Si van a soldarse alambres trabajados en frío, los procedimientos de soldadura deben tener en cuenta la pérdida potencial de resistencia a la fluencia y ductilidad, producida por el proceso del trabajo en frío (durante la fabricación), cuando tales alambres son calentados por la soldadura. La soldadura por máquina o por resistencia, tal como se usan en la fabricación de refuerzo electrosoldado de alambre liso o corrugado, está cubierta por las normas NTC 1925 (ASTM A185M), y NTC 2310 (A 497M), respectivamente, y no forman parte de esta preocupación.

**C.3.5.3 — Refuerzo corrugado**

**C.3.5.3.1** — Las barras de refuerzo corrugado deben ser de acero de baja aleación que cumplan con la norma

**CR3.5.3 — Refuerzo corrugado**

**CR3.5.3.1** — En el territorio colombiano solo se permite acero corrugado fabricado bajo la norma NTC 2289 (ASTM

## REGLAMENTO

NTC 2289 (ASTM A706M). Se permite el uso de barras de acero inoxidable fabricadas bajo la norma ASTM A955M siempre y cuando cumplan a su vez los requisitos de NTC 2289 (ASTM A706M). Además deben tenerse en cuenta los siguientes aspectos:

(a) La resistencia a la fluencia debe corresponder a la determinada por ensayos sobre barras de tamaño completo. Los esfuerzos obtenidos por medio del ensayo de tracción deben calcularse utilizando el área nominal de la barra tal como se indica en las Tablas C.3.5.3-1 y C.3.5.3-2.

(b) No se permite el uso de acero corrugado de refuerzo fabricado bajo las norma NTC 245, ni ningún otro tipo de acero que haya sido trabajado en frío o trefilado, a menos que esté explícitamente permitido por la norma bajo la cual se fabrica cualquiera de los materiales permitidos por el Reglamento NSR-10.

## COMENTARIO©

A706M). La norma NTC 2289 (ASTM A706M) cubre barras corrugadas de acero de baja aleación, destinadas a aplicaciones donde se requieren propiedades controladas de tracción, de soldabilidad, o de ambas. La norma requiere que las barras sean marcadas con la letra *W* para definir el tipo de acero.

No se permite el uso de barras corrugadas fabricadas bajo la norma NTC 248 (ASTM A615M), Estas barras generalmente están marcadas con una letra *S* para definir el tipo de acero.

Las barras de acero inoxidable se utilizan en aplicaciones donde se requiera una resistencia alta a la corrosión o una permeabilidad magnética controlada. Las propiedades físicas y mecánicas requeridas para barras de acero inoxidable fabricadas bajo ASTM A955M deben ser las requeridas por NTC 2289 (ASTM A706M).

Tampoco se permite el uso de barras fabricadas de acero de riel (ASTM A996M).

**TABLA C.3.5.3-1**  
**DIMENSIONES NOMINALES DE LAS BARRAS DE REFUERZO**  
**(Diámetros basados en milímetros)**

Designación de la barra (véase la nota)	DIMENSIONES NOMINALES			Masa kg/m
	Diámetro mm	Área mm <sup>2</sup>	Perímetro mm	
6M	6.0	28.3	18.85	0.222
8M	8.0	50.3	25.14	0.394
10M	10.0	78.5	31.42	0.616
12M	12.0	113.1	37.70	0.887
16M	16.0	201.1	50.27	1.577
18M	18.0	254.5	56.55	1.996
20M	20.0	314.2	62.83	2.465
22M	22.0	380.1	69.12	2.982
25M	25.0	490.9	78.54	3.851
30M	30.0	706.9	94.25	5.544
32M	32.0	804.2	100.53	6.309
36M	36.0	1017.9	113.10	7.985
45M	45.0	1590.4	141.37	12.477
55M	55.0	2375.8	172.79	18.638

Nota: La M indica que son diámetros nominales en mm.

## REGLAMENTO

## COMENTARIO©

**TABLA C.3.5.3-2**  
**DIMENSIONES NOMINALES DE LAS BARRAS DE REFUERZO**  
**(Diámetros basados en octavos de pulgada)**

Designación de la barra (véase la nota)	Diámetro de referencia en pulgadas	DIMENSIONES NOMINALES			Masa kg/m
		Diámetro mm	Area mm <sup>2</sup>	Perímetro mm	
No. 2	1/4"	6.4	32	20.0	0.250
No. 3	3/8"	9.5	71	30.0	0.560
No. 4	1/2"	12.7	129	40.0	0.994
No. 5	5/8"	15.9	199	50.0	1.552
No. 6	3/4"	19.1	284	60.0	2.235
No. 7	7/8"	22.2	387	70.0	3.042
No. 8	1"	25.4	510	80.0	3.973
No. 9	1-1/8"	28.7	645	90.0	5.060
No. 10	1-1/4"	32.3	819	101.3	6.404
No. 11	1-3/8"	35.8	1006	112.5	7.907
No. 14	1-3/4"	43.0	1452	135.1	11.380
No. 18	2-1/4"	57.3	2581	180.1	20.240

Nota: El No. de la barra indica el número de octavos de pulgada del diámetro de referencia

**C.3.5.3.2** — Las barras corrugadas deben cumplir con una de las normas NTC o ASTM enumeradas en C.3.5.3.1, excepto que para barras con  $f_y$  mayor que 420 MPa, la resistencia a la fluencia debe tomarse como el esfuerzo correspondiente a una deformación unitaria de 0.35 por ciento. Véase C.9.4.

**C.3.5.3.3** — Se permite usar las barras de refuerzo que cumplen con ASTM A1035M como refuerzo transversal en C.21.6.4 o refuerzo en espiral en C.10.9.3.

**C.3.5.3.4** — Las parrillas de refuerzo para concreto deben ajustarse a NTC 2043 (ASTM A184M). Las barras de refuerzo, utilizadas en las parrillas de refuerzo, deben cumplir con NTC 2289 (ASTM A706M).

**C.3.5.3.5** — El alambre corrugado para refuerzo del concreto debe cumplir con NTC 1907 (ASTM A496M), excepto que el alambre no debe ser menor que el tamaño

**CR3.5.3.2** — El límite de la deformación unitaria del 0.35 por ciento es necesario para asegurar que la suposición de una curva esfuerzo-deformación elastoplástica de 10.2.4 impida obtener valores conservadores de la resistencia del elemento.

El requisito del 0.35 por ciento de la deformación unitaria no se aplica a barras de refuerzo con resistencia especificada a la fluencia de 420 MPa o menos. Para aceros con resistencia especificada a la fluencia de 280 MPa, utilizados ampliamente en el pasado, la suposición de una curva elastoplástica esfuerzo-deformación unitaria está perfectamente justificada de acuerdo con abundantes datos de ensayos. Para aceros con resistencia especificada a la fluencia hasta 420 MPa, la curva esfuerzo-deformación puede ser elastoplástica o no, como lo presume C.10.2.4, dependiendo de las propiedades del acero y del proceso de fabricación. Sin embargo, cuando la curva esfuerzo-deformación unitaria no es elastoplástica, existe una evidencia experimental limitada que sugiere que el verdadero esfuerzo del acero, a la resistencia última, puede no ser suficientemente menor que la resistencia a la fluencia especificada como para justificar la realización de los ensayos con los criterios más estrictos aplicables a aceros con resistencia especificada a la fluencia mayor que 420 MPa. En esos casos, puede esperarse que el factor  $\phi$  cubra una deficiencia en la resistencia.

**CR3.5.3.3** — El acero fabricado bajo ASTM A1035M tiene una resistencia mínima a la fluencia de 700 MPa (100 000 psi) y se permite para refuerzo transversal de confinamiento en C.21.6.4 y refuerzo en espiral en C.10.9.3.

**CR3.5.3.5** — Se ha colocado un límite superior al tamaño del alambre corrugado pues ensayos han demostrado que el alambre MD290 (19 mm de diámetro) alcanzará solamente el

**REGLAMENTO**

MD25 (5.6 mm de diámetro) ni mayor que el tamaño MD200 (16 mm de diámetro), a menos que lo permita C.3.5.3.7. Para el alambre con  $f_y$  mayor de 420 MPa, la resistencia a la fluencia debe ser el esfuerzo correspondiente a una deformación unitaria de 0.35 por ciento. No se permite el uso de alambres individuales, corrugados o lisos, como refuerzo en forma de estribos ni como refuerzo longitudinal en elementos que formen parte del sistema de resistencia sísmica.

**C.3.5.3.6** — El alambre del refuerzo electrosoldado liso debe cumplir con NTC 1925 (ASTM A185M), excepto que para alambre con  $f_y$  mayor que 420 MPa, la resistencia a la fluencia debe ser el esfuerzo correspondiente a una deformación unitaria de 0.35 por ciento. Las intersecciones soldadas no deben estar espaciadas en más de 300 mm en el sentido del esfuerzo calculado, excepto para refuerzo de alambre electrosoldado utilizado como estribos de acuerdo con C.12.13.2.

**C.3.5.3.7** — El refuerzo electrosoldado de alambre corrugado deben cumplir con NTC 2310 (ASTM A497M), excepto que para alambres con  $f_y$  mayor que 420 MPa, la resistencia a la fluencia debe ser el esfuerzo correspondiente a una deformación unitaria de 0.35 por ciento. Las intersecciones soldadas no deben estar espaciadas a más de 400 mm, en el sentido del esfuerzo calculado, excepto para refuerzos de alambre electrosoldado utilizados como estribos de acuerdo con C.12.13.2. El alambre corrugado con diámetro mayor que MD200 (16 mm de diámetro) se permite cuando se utiliza en refuerzo electrosoldado que cumpla con NTC 2310 (ASTM A497M), pero debe tratarse como alambre liso para efectos de desarrollo y diseño de empalmes.

**C.3.5.3.8** — Las barras de refuerzo galvanizadas deben cumplir con NTC 4013 (ASTM A767M). Las barras de refuerzo con recubrimiento epóxico deben cumplir con NTC 4004 (ASTM A775M) o con ASTM A934M. Las barras que se vayan a galvanizar o a recubrir con epóxico deben cumplir con la norma NTC 2289 (ASTM A706M).

**C.3.5.3.9** — Los alambres y el refuerzo electrosoldado de alambre recubiertos con epóxico deben cumplir con ASTM A884M. Los alambres que se vayan a recubrir con epóxico deben cumplir con C.3.5.3.4 y el refuerzo electrosoldado de alambre que se vaya a recubrir con epóxico debe cumplir con C.3.5.3.5 ó C.3.5.3.6.

**C.3.5.3.10** — El alambre de acero inoxidable corrugado y el refuerzo electrosoldado de alambre de acero inoxidable liso y corrugado para refuerzo del concreto debe cumplir con la ASTM A1022M, excepto que el alambre corrugado

**COMENTARIO©**

60 por ciento de la resistencia a la adherencia dada por la ecuación (C.12-1).<sup>C.3.5</sup>

**CR3.5.3.6** — El refuerzos electrosoldado de alambre liso deben fabricarse con alambre que cumpla NTC 4002 (ASTM A82M), la cual especifica una resistencia a la fluencia mínima de 485 MPa. En el Título C del Reglamento NSR-10 se ha asignado un valor de resistencia a la fluencia de 420 MPa, pero tiene en cuenta el uso de una resistencia a la fluencia mayor si el esfuerzo corresponde a una deformación unitaria de 0.35 por ciento.

**CR3.5.3.7** — El refuerzo electrosoldado de alambre corrugado deben fabricarse con alambre que cumpla con la norma NTC 2310 (ASTM A497M), la cual indica una resistencia a la fluencia mínima de 485 MPa. En el Título C del Reglamento NSR-10 se ha asignado un valor de resistencia a la fluencia de 420 MPa, pero tiene en cuenta el uso de resistencias a la fluencia mayores si el esfuerzo corresponde a una deformación unitaria de 0.35 por ciento.

**CR3.5.3.8** — Las barras de refuerzo galvanizadas NTC 4013 (ASTM A767M,) y las recubiertas con epóxico NTC 4004 (ASTM A775M,) fueron agregadas al Reglamento ACI 318 en 1983, y las barras de refuerzo prefabricadas recubiertas con epóxico ASTM A934M fueron agregadas al Reglamento ACI 318 en 1995, reconociendo su uso especialmente para condiciones en que la resistencia a la corrosión del refuerzo es de particular importancia. Comúnmente se les ha utilizado en losas de estacionamientos, estructuras de puentes y en otros ambientes altamente corrosivos.

**CR3.5.3.10** — El alambre y el alambre electrosoldado de acero inoxidable se usan en aplicaciones donde se requiere de una alta resistencia a la corrosión o una permeabilidad magnética controlada. Los requisitos para las propiedades

**REGLAMENTO****COMENTARIO©**

no debe ser menor del tamaño MD25 (5.6 mm de diámetro) ni mayor que el tamaño MD200 (16 mm de diámetro), y la resistencia a la fluencia de alambre con  $f_y$  mayor de 420 MPa, la resistencia a la fluencia debe tomarse como el esfuerzo correspondiente a una deformación unitaria de 0.35 por ciento. El alambre corrugado mayor que el tamaño MD200 (16 mm de diámetro) se permite cuando se utiliza en refuerzo electrosoldado de alambre que cumpla con ASTM A1022M, pero debe tratarse como alambre liso para efectos de desarrollo y diseño de empalmes. Las intersecciones soldadas en la dirección del esfuerzo calculado no deben estar espaciadas en más de 300 mm para el alambre electrosoldado liso o de 400 mm para el alambre electrosoldado corrugado, excepto para refuerzo de alambre electrosoldado utilizado como estribos de acuerdo con C.12.13.2.

**C.3.5.4 — Refuerzo liso**

**C.3.5.4.1** — El refuerzo liso solo se permite en estribos, refuerzo de retracción y temperatura o refuerzo en espiral y no puede utilizarse como refuerzo longitudinal a flexión, excepto cuando conforma mallas electrosoldadas y deben cumplir con la norma NTC 161 (ASTM A615M) o con los requisitos para refuerzo corrugado especificados en C.3.5.3.1.

**C.3.5.4.2** — Los alambres lisos para refuerzo en espiral deben cumplir con NTC 4002 (ASTM A82M), excepto que para alambres con  $f_y$  superior a 420 MPa, la resistencia a la fluencia debe tomarse como el esfuerzo correspondiente a una deformación unitaria de 0.35 por ciento.

**C.3.5.5 — Pernos con cabeza para refuerzo de cortante**

**C.3.5.5.1** — Los pernos con cabeza y sus ensamblajes deben cumplir con ASTM A1044M.

**C.3.5.6 — Acero de preesfuerzo**

**C.3.5.6.1** — El acero preesforzado debe cumplir con una de las normas siguientes:

físicas y mecánicas para el alambre de acero inoxidable corrugado y para el alambre inoxidable electrosoldado liso y corrugado, cubierto por la norma ASTM A1022M, son las mismas que para alambre corrugado, alambre corrugado electrosoldado y alambre liso electrosoldado de NTC 1907 (ASTM A496M), NTC 2310 (ASTM A497M), y NTC 1925 (ASTM A185M), respectivamente.

**CR3.5.4 — Refuerzo liso**

Las barras y alambres lisos sólo se permiten para refuerzo en estribos, refuerzo de retracción y temperatura o espiral (ya sea como refuerzo transversal para elementos en compresión, para elementos en torsión o como refuerzo de confinamiento para empalmes).

**CR3.5.5** — La configuración de los pernos con cabeza para refuerzo de cortante difiere de la configuración de los pernos para cortante del tipo que tiene cabeza descritos en la sección C.7 de AWS D1.1 y a los que hace referencia el Apéndice C-D del Título C del Reglamento NSR-10 (figura CR3.5.5). Las relaciones entre la cabeza y el área transversales del fuste de los pernos AWS D1.1 varían entre 2.5 y 4. En cambio, la ASTM A1044M exige que el área de la cabeza de los pernos soldados con cabeza sea al menos 10 veces el área del fuste. Por lo tanto, de acuerdo con la sección C.3.5.5.1, los pernos con cabeza de AWS D1.1 no son adecuados para ser usados como pernos con cabeza para refuerzo de cortante. La base común, cuando se utiliza, ancla un extremo de los pernos; la ASTM A1044M especifica el ancho y espesor del material de la base común para que sean suficientes para proporcionar el anclaje requerido sin fluencia para diámetros de los fustes de los pernos de 9.5, 12.7, 15.9, y 19 mm. En ASTM A1044M la resistencia mínima especificada para fluencia de los pernos soldados con cabeza es de 360 MPa.

**CR3.5.6 — Acero de preesfuerzo**

**CR3.5.6.1** — Puesto que el acero de preesforzado de baja relajación está cubierto en un suplemento de la norma NTC

## REGLAMENTO

- (a) Alambre: NTC 159 (ASTM A421M).
- (b) Alambre de baja relajación: NTC 159 (ASTM A421M).
- (c) Torón: NTC 2010 (ASTM A416M).
- (d) Barras de alta resistencia: NTC 2142 (ASTM A722M).

**C.3.5.6.2** — Los alambres, los torones y las barras que no figuran específicamente en las normas NTC 159 (ASTM A421M), NTC 2010 (ASTM A416M), o NTC 2142 (ASTM A722M), se pueden usar, siempre que se demuestre que cumplen con los requisitos mínimos de estas normas, y que no tienen propiedades que los hagan menos satisfactorios que los de las normas NTC 159 (ASTM A421M), NTC 2010 (ASTM A416M), o NTC 2142 (ASTM A722M).

**C.3.5.7 — Acero estructural, tubos de acero o tuberías**

**C.3.5.7.1** — El acero estructural utilizado junto con barras de refuerzo en elementos compuestos sometidos a compresión que cumpla con los requisitos de C.10.13.7 o C.10.13.8, debe ajustarse a una de las siguientes normas:

- (a) Acero al carbón; NTC 1920 (ASTM A36M).
- (b) Acero de alta resistencia de baja aleación: NTC 1950 (ASTM A242M).
- (c) Acero de alta resistencia de baja aleación al Columbio-Vanadio: NTC 1985 (ASTM A572M).
- (d) Acero alta resistencia de baja aleación de 345 MPa NTC 2012 (ASTM A588M).
- (e) Perfiles estructurales: ASTM A992M.

**C.3.5.7.2** — Los tubos de acero o tuberías para elementos compuestos sometidos a compresión, que estén formados por un tubo de acero relleno de concreto, que cumpla con los requisitos de C.10.13.6, deben cumplir con una de las siguientes normas:

- (a) Acero negro, por inmersión en caliente, recubiertos de cinc, Grado B de NTC 3470 (ASTM A53M).
- (b) Formados en frío, soldados, sin costura: NTC 4526 (ASTM A500M).
- (c) Formados en caliente, soldados, sin costura: NTC 2374 (ASTM A501).

**C.3.5.8** — El acero usado en el refuerzo para concreto compuesto por fibras dispersas de acero debe ser corrugado y cumplir con NTC 5214 (ASTM A820M). Las fibras de acero deben tener una relación de longitud a diámetro no menor a 50 y no mayor a 100.

## COMENTARIO©

159 (ASTM A421M), el cual aplica sólo cuando se especifica material de baja relajación, la referencia NTC o ASTM correspondiente se menciona como una entidad independiente.

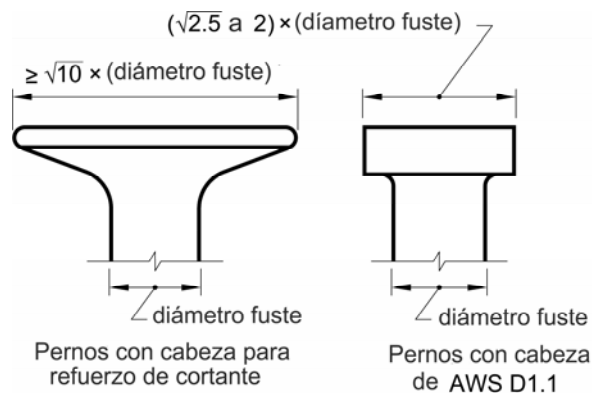


Fig. CR3.5.5 — Configuración de los pernos con cabeza

**CR3.5.8** — El corrugado de las fibras de acero mejora su anclaje mecánico al concreto. Los límites superior e inferior para la relación de longitud a diámetro de la fibra se basan en los datos disponibles de ensayos realizados.<sup>C.3.6</sup> Debido a que no se dispone de datos sobre el potencial de problemas de corrosión causados por acción galvánica, no es recomendable el uso de fibras de acero corrugadas en elementos reforzados

## REGLAMENTO

**C.3.5.9** — Las barras corrugadas con cabeza deben cumplir con la norma ASTM A970M, y las obstrucciones o interrupciones del corrugado de la barra, si lo hay, no debe ser mayor de  $2d_b$ , medido desde la cara de apoyo de la cabeza.

**C.3.5.10 — Evaluación y aceptación del acero de refuerzo**

**C.3.5.10.1** — Deben tomarse y ensayarse muestras representativas de los aceros de refuerzo utilizados en la obra, con la frecuencia y alcance indicados en el Título I del Reglamento NSR-10. Los ensayos deben realizarse de acuerdo con lo especificado en la norma NTC, de las enumeradas en C.3.8, correspondiente al tipo de acero.

**C.3.5.10.2** — Los ensayos deben demostrar, inequívocamente, que el acero utilizado cumple la norma técnica NTC correspondiente y el laboratorio que realice los ensayos debe certificar la conformidad con ella. Copia de estos certificados de conformidad deben remitirse al Supervisor Técnico y al ingeniero diseñador estructural.

**C.3.5.10.3** — El certificado de conformidad expedido por el laboratorio debe contener como mínimo lo siguiente:

- nombre y dirección de la obra
- fecha de recepción de las muestras y fecha de realización de los ensayos,
- fabricante y norma NTC bajo la cual se fabricó el material y bajo la cual se realizaron los ensayos,
- peso por unidad de longitud de la barra, alambre, malla o torón de refuerzo, y su conformidad con las variaciones permitidas, y su diámetro nominal,
- características del corrugado, cuando se trate de acero corrugado,
- resultados del ensayo de tracción, los cuales deben incluir: la resistencia a la fluencia y la resistencia última, evaluadas utilizando el área nominal de la barra, alambre, malla o torón de refuerzo indicada en la norma NTC correspondiente, y el porcentaje de alargamiento obtenido del ensayo,
- resultado del ensayo de doblamiento,
- composición química cuando ésta se solicita.
- conformidad con la norma de fabricación y
- nombre y firma de director del laboratorio.

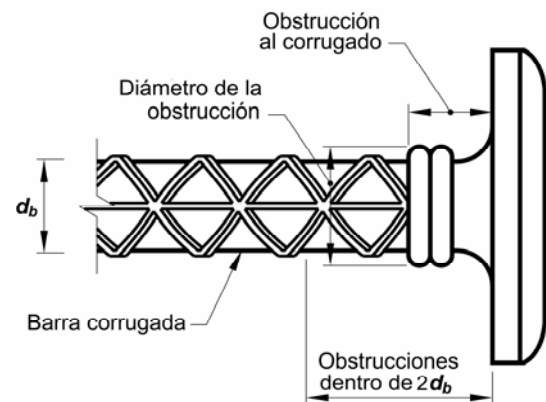
**C.3.6 — Aditivos**

**C.3.6.1** — Los aditivos para reducción de agua y

## COMENTARIO©

con barras de acero inoxidable o galvanizadas.

**CR3.5.9** — El límite de  $2d_b$  se debe a la ausencia de datos de ensayos para barras corrugadas con cabeza que no cumplen con este requisito. La figura CR3.5.9 muestra una barra con cabeza que tiene una obstrucción del corrugado que se extiende menos de la distancia  $2d_b$  desde la cara de apoyo de la cabeza, y por lo tanto, cumple con el límite expresado en C.3.5.9. La figura también ilustra que, debido a que el diámetro de la obstrucción es mayor que el diámetro de la barra, el área neta de apoyo de la cabeza puede ser menor que el área bruta de la cabeza menos el área de la barra.



*Fig. CR3.5.9 — Barra de refuerzo corrugada con cabeza con una obstrucción que se extiende menos de  $2d_b$  de la cara de apoyo de la cabeza*

**CR3.6 — Aditivos**

**REGLAMENTO**

modificación del tiempo de fraguado deben cumplir con la norma NTC 1299 (ASTM C494M). Los aditivos para producir concreto fluido deben cumplir la norma NTC 4023 (ASTM C1017M).

**C.3.6.2** — Los aditivos incorporadores de aire deben cumplir con la norma NTC 3502 (ASTM C260).

**C.3.6.3** — Los aditivos que se usen en el concreto y que no cumplan con C.3.6.1 y C.3.6.2 deben someterse a la aprobación previa del Supervisor Técnico.

**C.3.6.4** — El cloruro de calcio o los aditivos que contengan cloruros que no provengan de impurezas de los componentes del aditivo, no deben emplearse en concreto preesforzado, en concreto que contenga aluminio embebido o en concreto construido en encofrados permanentes de acero galvanizado. Véanse C.4.3.1 y C.6.3.2.

**C.3.6.5** — Los aditivos usados en el concreto que contengan cemento expansivo que cumpla con la norma NTC 4578 (ASTM C845), deben ser compatibles con el cemento y no producir efectos nocivos.

**C.3.7 — Almacenamiento de materiales**

**C.3.7.1** — El material cementante y los agregados deben almacenarse de tal manera que se prevenga su deterioro o la introducción de materia extraña.

**C.3.7.2** — Cualquier material que se haya deteriorado o contaminado no debe utilizarse en el concreto.

**C.3.8 — Normas citadas**

**C.3.8.1** — Las normas NTC del Instituto Colombiano de Normas Técnicas y Certificación, ICONTEC que se mencionan en este Título C del Reglamento NSR-10 se relacionan a continuación con su designación de serie y se consideran parte del Reglamento NSR-10, como si estuvieran totalmente reproducidas aquí (véase A.1.6 y C.1.5):

**Normas NTC promulgadas por el ICONTEC:**

NTC 1 – Ensayo de doblamiento para productos metálicos. (ASTM A370)

NTC 2 – Ensayo de tracción para productos de acero. (ASTM A370)

**COMENTARIO©**

**CR3.6.4** — Los aditivos que contengan cualquier cloruro, que no sea impureza de los componentes del aditivo, no deben emplearse en concreto preesforzado o en concreto con elementos embebidos de aluminio. Las concentraciones de iones de cloruro pueden causar corrosión del aluminio embebido (por ejemplo en ductos), especialmente cuando el aluminio está en contacto con el acero embebido y el concreto se encuentra en ambiente húmedo. Se produce una severa corrosión en láminas de acero galvanizado y en encofrados permanentes de acero galvanizado, especialmente en ambientes húmedos o cuando el secado es inhibido por el espesor del concreto o por el revestimiento, o por coberturas impermeables. Véanse en C.4.4.1 los límites específicos sobre concentración de iones de cloruro en el concreto. Véase C.6.3.2 para requisitos cuando hay aluminio embebido.

**CR3.6.5** — El uso de aditivos en concreto con cementos expansivos NTC 4578 (ASTM C845), ha reducido los niveles de expansión o incrementado los valores de retracción. Véase ACI 223.<sup>C.3.7</sup>

**CR3.8 — Normas citadas**

Las Normas Técnicas Colombianas NTC, citadas en el presente Título del Reglamento, hacen parte de él. Las normas NTC son promulgadas por el Instituto Colombiano de Normas Técnicas y Certificación ICONTEC, único organismo nacional de normalización reconocido por el gobierno de Colombia. (Véase A.1.6 y C.1.5).

En aquellos casos en los cuales no exista una norma NTC se acepta la utilización de normas de la Sociedad Americana de Ensayo y Materiales (American Society for Testing and Materials - ASTM) o de otras instituciones, las cuales también hacen parte del Reglamento cuando no exista la correspondiente norma NTC.

En la relación de las normas NTC se ha colocado entre



**REGLAMENTO****COMENTARIO©**

NTC 30 – Cemento Portland – Clasificación y nomenclatura.

NTC 121 – Cemento Portland – Especificaciones físicas y mecánicas (ASTM C150).

NTC 159 – Alambres de acero, sin recubrimiento, liberados de esfuerzos, para concreto preesforzado. (ASTM A421)

NTC 161 – Barras lisas de acero al carbono para concreto armado. (Nota: C.3.5.5 impone limitaciones a la utilización de este tipo de acero de refuerzo). (ASTM A615)

NTC 174 – Especificaciones de los agregados para concreto. (ASTM C33)

NTC 220 – Método para determinar la resistencia a la compresión de morteros de cemento hidráulico usando cubos de 50 mm de lado. (ASTM C109)

NTC 245 – Barras de acero al carbono trabajadas en frío para concreto reforzado armado. (Nota: C.3.5.3 prohíbe el uso de este tipo de acero).

NTC 248 – Barras corrugadas de acero al carbono para concreto reforzado armado. (Nota: C.3.5.3 prohíbe el uso de este tipo de acero como acero corrugado). (ASTM A615)

NTC 321 – Cemento Portland – Especificaciones químicas.

NTC 396 – Método de ensayo para determinar el asentamiento del concreto. (ASTM C143)

NTC 423 – Barras de acero al carbono, terminadas en frío de calidad estándar. (ASTM A108)

NTC 454 – Hormigón fresco, toma de muestras. (ASTM C172)

NTC 504 – Refrentado de especímenes cilíndricos de concreto. (ASTM C617)

NTC 550 – Elaboración y curado de especímenes de concreto en obra. (ASTM C31)

NTC 673 – Ensayo de resistencia a la compresión de cilindros de concreto. (ASTM C39)

NTC 722 – Ensayo de tracción indirecta de cilindros de concreto. (ASTM C496)

NTC 1032 – Método de ensayo para la determinación del contenido de aire en el concreto fresco. método de presión. (ASTM 231)

NTC 1299 – Aditivos químicos para el concreto. (ASTM

paréntesis una norma de la ASTM o de otra institución. Esto se hace únicamente como referencia y la norma obligatoria siempre será la norma NTC. Esta norma de referencia corresponde a una norma ASTM, o de otra institución, que es compatible con los requisitos correspondientes del Reglamento NSR-10, y no necesariamente corresponde a la norma de antecedente de la norma NTC. Las normas de antecedente de las normas NTC son las que se encuentran consignadas en el texto de la misma norma.

Las normas NTC mencionadas son las correspondientes a la última edición al momento de ser adoptadas las disposiciones de este Reglamento NSR-10. Dado que estas normas se revisan con frecuencia, generalmente sólo en detalles pequeños, el usuario de este Reglamento debe verificar directamente con ICONTEC si es deseable hacer referencia a la última edición. Sin embargo, dicho procedimiento obliga al usuario de la norma a evaluar si los cambios introducidos en la última edición son significativos en el empleo de ésta. En CR.3.8 se enumeran todas las normas a las que se hace referencia en el Título C del Reglamento NSR-10, con el título y la designación completa. En otras secciones del Título C, las designaciones no incluyen la revisión ni la fecha, de tal modo que pueden mantenerse actualizadas simplemente revisando C.3.8.

**Normas ASTM:**

A continuación se relacionan todas las normas ASTM mencionadas en el Título C del Reglamento NSR-10. en aquellos casos en los cuales no existe una norma NTC correspondiente, la norma ASTM es la norma válida y se considera parte del Reglamento NSR-10 (véase A.1.6 y C.1.5).

Muchas de las normas ASTM son normas combinadas, como lo denota la designación doble, tal como ASTM A36/A36M, (NTC 1920). Por simplicidad, dentro del texto del Título C del Reglamento NSR-10 y su Comentario se emplea la designación métrica de la norma, excepto cuando no existe versión métrica de la norma ASTM correspondiente. En CR.3.8, sin embargo, se da la designación completa dado que esta es la designación oficial de la norma ASTM.

ASTM A36/A36M-05 – Standard Specification for Carbon Structural Steel (NTC 1920)

ASTM A53/A53M-07 – Standard Specification for Pipe, Steel, Black and Hot-Dipped, Zinc-Coated Welded and Seamless (NTC 3470)

ASTM A82/A82M-07 – Standard Specification for Steel Wire, Plain, for Concrete Reinforcement (NTC 4002)

ASTM A184/A184M-06 – Standard Specification for Welded Deformed Steel Bar Mats for Concrete Reinforcement (NTC 2043)

ASTM A185/A185M-07 – Standard Specification for Steel Welded Wire Reinforcement, Plain, for Concrete (NTC 1925)

## REGLAMENTO

C494)  
 NTC 1377 – Elaboración y curado de especímenes de concreto para ensayo laboratorio. (ASTM C192)

NTC 1907 – Alambre de acero para concreto armado. (ASTM A496)

NTC 1920 – Acero estructural. (ASTM A36)

NTC 1925 – Mallas soldadas fabricadas con alambre liso de acero para concreto reforzado. (ASTM A185)

NTC 1950 – Acero estructural de baja aleación y alta resistencia. (ASTM A242)

NTC 1985 – Acero de calidad estructural de alta resistencia y baja aleación al Columbio (Nionio). (ASTM A 572)

NTC 2010 – Cordones de acero de siete alambres, sin recubrimiento, para concreto preesforzado. (ASTM A416)

NTC 2012 – Acero estructural de baja aleación y alta resistencia con punto de fluencia mínimo de 345 MPa, en espesores hasta 100 mm. (ASTM A588)

NTC 2240 – Agregados usados en morteros de mampostería. (ASTM C144)

NTC 2043 – Mallas fabricadas con barras corrugadas de acero para hormigon reforzado. (ASTM A184)

NTC 2142 – Barras de acero de alta resistencia, sin revestimiento, para concreto pretensado. (ASTM A722)

NTC 2289 – Barras y rollos corrugados de acero de baja aleación y/o termotratados para concreto reforzado en construcciones de diseño sismo resistente. (ASTM A706)

NTC 2310 – Mallas soldadas fabricadas con alambre corrugado para refuerzo de concreto. (ASTM A497)

NTC 2374 – Tubos redondos, rectangulares y cuadrados de acero al carbono con o sin costura, formados en caliente para propósitos estructurales. (ASTM A501)

NTC 3318 – Concreto premezclado. (ASTM C94)

NTC 3330 – Método de ensayo para determinar el cambio longitudinal de morteros de cemento hidráulico expuestos a una solución de sulfatos. (ASTM C1012)

NTC 3353 – Definiciones y métodos para los ensayos mecánicos de productos de acero. (ASTM A370)

NTC 3459 – Agua para la elaboración de concreto. (BS 3148)

NTC 3470 – Tubos de acero soldados o sin costura recubiertos de cinc por inmersión en caliente, o

## COMENTARIO©

ASTM A242/242M-04<sup>e</sup> – Standard Specification for High-Strength 1 Low-Alloy Structural Steel (NTC 1950)

ASTM A307-07a – Standard Specification for Carbon Steel Bolts and Studs, 60,000 psi Tensile Strength (NTC 4034)

ASTM A416/A416M-06 – Standard Specification for Steel Strand, Uncoated Seven-Wire for Prestressed Concrete (NTC 2010)

ASTM A421/A421M-05 – Standard Specification for Uncoated Stress-Relieved Steel Wire for Prestressed Concrete

ASTM A496/A496M-07 – Standard Specification for Steel Wire, Deformed, for Concrete Reinforcement (NTC 1907)

ASTM A497/A497M-07 – Standard Specification for Steel Welded Wire Reinforcement, Deformed, for Concrete (NTC 2310)

ASTM A500/A500M-07 – Standard Specification for Cold-Formed Welded and Seamless Carbon Steel Structural Tubing in Rounds and Shapes (NTC 4526)

ASTM A501-07 – Standard Specification for Hot-Formed Welded and Seamless Carbon Steel Structural Tubing (NTC 2374)

ASTM A572/A572M-07 – Standard Specification for High-Strength Low Alloy Columbium-Vanadium Structural Steel (NTC 1985)

ASTM A588/A588M-05 – Standard Specification for High-Strength Low-Alloy Structural Steel, up to 50 ksi [345 MPa] Minimum Yield Point with Atmospheric Corrosion Resistance (NTC 2012)

ASTM A615/A615M-07 – Standard Specification for Deformed and Plain Carbon-Steel Bars for Concrete Reinforcement (NTC 248) *Nota: El acero fabricado bajo la norma ASTM A615M no se permite en el territorio de la República de Colombia.*

ASTM A706/A706M-06a – Standard Specification for Low-Alloy Steel Deformed and Plain Bars for Concrete Reinforcement (NTC 2289)

ASTM A722/A722M-07 – Standard Specification for Uncoated High-Strength Steel Bar for Prestressing Concrete (NTC 2142)

ASTM A767/A767M-05 – Standard Specification for Zinc-Coated (Galvanized) Steel Bars for Concrete Reinforcement (NTC 4013)

ASTM A775/A775M-07a – Standard Specification for Epoxy-Coated Steel Reinforcing Bars (NTC 4004)

ASTM A820/A820M-06 – Standard Specification for Steel

## REGLAMENTO

## COMENTARIO©

pavonados. (ASTM A53)

NTC 3493 – Cenizas volantes y puzolanas naturales, calcinadas o crudas, utilizadas como aditivos minerales en el concreto de cemento Portland. (ASTM C618)

NTC 3502 – Aditivos incorporadores de aire para concreto. (ASTM C260)

NTC 3658 – Método de la obtención y ensayo de núcleos extraídos y vigas de concreto aserradas. (ASTM C42)

NTC 4002 – Siderurgia. Alambre liso de acero para refuerzo de concreto. (ASTM A82)

NTC 4004 – Barras de acero de refuerzo con recubrimiento epóxico para refuerzo de concreto. (ASTM A775)

NTC 4013 – Barras de acero recubiertas con cinc (galvanizadas) para refuerzo de concreto. (ASTM A767)

NTC 4018 – Escoria de alto horno, granulada y molida, para ser uso en concreto y morteros. (ASTM C989)

NTC 4022 – Masa unitaria de concreto liviano estructural. (ASTM C567)

NTC 4023 – Especificaciones para aditivos químicos usados en la producción de concreto fluido. (ASTM C1017)

NTC 4025 – Método de ensayo para determinar el módulo de elasticidad estático y la relación de Poisson en concreto a compresión. (ASTM C469)

NTC 4027 – Concreto hecho por bachada volumétrica y mezclado continuo. (ASTM C685)

NTC 4034 – Elementos de fijación. Especificación para tornillos y pernos de acero al carbono, con 60 000 psi de resistencia a la tensión. (ASTM A307)

NTC 4040 – Procedimientos de soldadura aplicables al acero para refuerzo de concreto. (ANSI/AWS D1.4)

NTC 4045 – Agregados livianos para concreto estructural. (ASTM C330)

NTC 4049 – Método para determinar los cloruros solubles en agua presentes en el concreto. (ASTM C1218)

NTC 4526 – Mallas electrosoldadas de acero, fabricadas con alambre corrugado, para refuerzo de concreto. (ASTM A500)

NTC 4578 – Cemento hidráulico expansivo. (ASTM C845)

NTC 4637 – Especificaciones para el uso de microsilica como adición en mortero y concreto de

Fibers for Fiber Reinforced Concrete (NTC 5214)

ASTM A884/A884M-06 – Standard Specification for Epoxy-Coated Steel Wire and Welded Wire Reinforcement

ASTM A934/A934M-07 – Standard Specification for Epoxy-Coated Prefabricated Steel Reinforcing Bars

ASTM A955/A955M-07a – Standard Specification for Deformed and Plain Stainless-Steel Bars for Concrete Reinforcement

ASTM A970/A970M-06 – Standard Specification for Headed Steel Bars for Concrete Reinforcement

ASTM A992/A992M-06a – Standard Specification for Structural Steel Shapes

ASTM A996/A996M-06a – Standard Specification for Rail-Steel and Axle-Steel Deformed Bars for Concrete Reinforcement (*El Reglamento ACI 318 considera obligatorio requerir el Tipo R para las barras de acero de riel cuando se hace referencia dentro del Reglamento ACI 318 a la norma ASTM A996M. El Reglamento NSR-10 no permite el uso de este acero en el territorio de la República de Colombia*)

ASTM A1022/A1022M-07 – Standard Specification for Deformed and Plain Stainless-Steel Wire and Welded Wire for Concrete Reinforcement

ASTM A1035/A1035M-07 – Standard Specification for Deformed and Plain Low-Carbon, Chromium, Steel Bars for Concrete Reinforcement

ASTM A1044/A1044M-05 – Standard Specification for Steel Stud Assemblies for Shear Reinforcement of Concrete

ASTM C29/C29M-97 – Standard Test Method for Bulk Density (“Unit Weight”) and Voids in Aggregates

ASTM C31/C31M-06 – Standard Practice for Making and Curing Concrete Test Specimens in the Field (NTC 550)

ASTM C33-03 – Standard Specification for Concrete Aggregates (NTC 174)

ASTM C39/C39M-05<sup>e1</sup> – Standard Test Method for Compressive Strength of Cylindrical Concrete Specimens (NTC 673)

ASTM C42/C42M-04 – Standard Test Method for Obtaining and Testing Drilled Cores and Sawed Beams of Concrete (NTC 3658)

ASTM C94/C94M-06 – Standard Specification for Ready-Mixed Concrete (NTC 3318)

ASTM C109/C109M-05 – Standard Test Method for Compressive Strength of Hydraulic Cement Mortars (Using 2-in. or [50-mm] Cube Specimens) (NTC 220)

**REGLAMENTO****COMENTARIO©**

cemento hidráulico. (ASTM 1240)

NTC 5214 – Fibras de acero para refuerzo de concreto. (ASTM A820)

NTC 5541 – Concretos reforzados con fibra. (ASTM C1116)

En el momento de la adopción del Reglamento NSR-10, para las siguientes normas ASTM mencionadas en el Reglamento dentro del Título C no existía una norma NTC correspondiente y por lo tanto las siguientes normas ASTM se consideran parte del Reglamento NSR-10:

ASTM C150-05 – Standard Specification for Portland Cement

ASTM A421/A421M-05 – Standard Specification for Uncoated Stress-Relieved Steel Wire for Prestressed Concrete

ASTM A884/A884M-06 – Standard Specification for Epoxy-Coated Steel Wire and Welded Wire Reinforcement

ASTM A934/A934M-07 – Standard Specification for Epoxy-Coated Prefabricated Steel Reinforcing Bars

ASTM A955/A955M-07a – Standard Specification for Deformed and Plain Stainless-Steel Bars for Concrete Reinforcement

ASTM A970/A970M-06 – Standard Specification for Headed Steel Bars for Concrete Reinforcement

ASTM A992/A992M-06a – Standard Specification for Structural Steel Shapes

ASTM A1022/A1022M-07 – Standard Specification for Deformed and Plain Stainless-Steel Wire and Welded Wire for Concrete Reinforcement

ASTM A1035/A1035M-07 – Standard Specification for Deformed and Plain Low-Carbon, Chromium, Steel Bars for Concrete Reinforcement

ASTM A1044/A1044M-05 – Standard Specification for Steel Stud Assemblies for Shear Reinforcement of Concrete

ASTM C29/C29M-97 – Standard Test Method for Bulk Density ("Unit Weight") and Voids in Aggregates

ASTM C595-07 Standard – Specification for Blended Hydraulic Cements

ASTM C1157-03 – Standard Performance Specification for Hydraulic Cement

ASTM C1602/C1602M-06 – Standard Specification for Mixing Water Used in the Production of Hydraulic Cement

ASTM C144-04 – Standard Specification for Aggregate for Masonry Mortar (NTC 2240)

ASTM C150-05 – Standard Specification for Portland Cement

ASTM C172-04 – Standard Practice for Sampling Freshly Mixed Concrete (NTC 454)

ASTM C192/C192M-06 – Standard Practice for Making and Curing Concrete Test Specimens in the Laboratory (NTC 1377)

ASTM C231-04 – Standard Test Method for Air Content of Freshly Mixed Concrete by the Pressure Method (NTC 1032)

ASTM C260-06 – Standard Specification for Air-Entraining Admixtures for Concrete (NTC 3502)

ASTM C330-05 – Standard Specification for Lightweight Aggregates for Structural Concrete (NTC 4045)

ASTM C469-02 – Test Method for Static Modulus of Elasticity and Poisson's Ratio of Concrete in Compression. (NTC 4025)

ASTM C494/C494M-05a – Standard Specification for Chemical Admixtures for Concrete (NTC 1299)

ASTM C496/C496M-04 – Standard Test Method for Splitting Tensile Strength of Cylindrical Concrete Specimens (NTC 722)

ASTM C567-05a – Standard Test Method for Determining Density of Structural Lightweight Concrete (NTC 4022)

ASTM C595-07 Standard – Specification for Blended Hydraulic Cements

ASTM C618-05 – Standard Specification for Coal Fly Ash and Raw or Calcined Natural Pozzolan for Use in Concrete (NTC 3493)

ASTM C685/C685M-01 – Standard Specification for Concrete Made by Volumetric Batching and Continuous Mixing (NTC 4027)

ASTM C845-04 – Standard Specification for Expansive Hydraulic Cement (NTC 4578)

ASTM C989-06 – Standard Specification for Ground Granulated Blast-Furnace Slag for Use in Concrete and Mortars (NTC 4018)

ASTM C1012-04 – Test method for Length Change of Hydraulic Cement Mortars Exposed to a Sulfate Solution (NTC 3330)

ASTM C1017/C1017M-03 – Standard Specification for

## REGLAMENTO

## COMENTARIO©

Concrete

ASTM C1609/C1609M-06 – Standard Test Method for Flexural Performance of Fiber-Reinforced Concrete (Using Beam With Third-Point Loading)

**C.3.8.2** — Se declara que la norma NTC 4040 (Structural Welding Code—Reinforcing Steel AWS D1.4/D1.4M:2005) forma parte de este Reglamento NSR-10, como si estuviera totalmente reproducida aquí.

**C.3.8.3** — Se declara que “Specification for Unbonded Single Strand Tendons (ACI 423.7-07)” es parte de este Reglamento NSR-10 como si estuviera completamente reproducido aquí.

**C.3.8.4** — Se declara que los artículos C.9.21.7.2 y C.9.21.7.3 de la División I y el artículo C.10.3.2.3 de la División II de AASHTO “Standard Specification for Highway Bridges” (AASHTO 17ª Edición, 2002) forman parte de este Reglamento NSR-10 como si estuvieran completamente reproducidos aquí, para los fines citados en C.18.15.1.

**C.3.8.5** — Se declara que “Qualification of Post-Installed Mechanical Anchors in Concrete (ACI 355.2-07)” es parte de este Reglamento NSR-10 como si estuviera completamente reproducido aquí, para los fines citados en el Apéndice C-D.

**C.3.8.6** — Se declara que “Structural Welding Code - Steel (AWS D 1.1/D.1.1M:2006)” del American Welding Society es parte de este Reglamento NSR-10 como si estuviera completamente reproducido aquí.

**C.3.8.7** — Se declara que “Acceptance Criteria for Moment Frames Based on Structural Testing (ACI 374.1-05)” es parte de este Reglamento NSR-10 como si estuviera completamente reproducido aquí.

**C.3.8.8** — Se declara que “Acceptance Criteria for Special

Chemical Admixtures for Use in Producing Flowing Concrete (NTC 4023)

ASTM C1116/C1116M-06 – Standard Specification for Fiber-Reinforced Concrete

ASTM C1157-03 – Standard Performance Specification for Hydraulic Cement

ASTM C1218/C1218M-99 – Standard Test Method for Water-Soluble Chloride in Mortar and Concrete (NTC 4049)

ASTM C1240-05 – Standard Specification for Silica Fume Used in Cementitious Mixtures (NTC 4637)

ASTM C1602/C1602M-06 – Standard Specification for Mixing Water Used in the Production of Hydraulic Cement Concrete

ASTM C1609/C1609M-06 – Standard Test Method for Flexural Performance of Fiber-Reinforced Concrete (Using Beam With Third-Point Loading)

**CR3.8.2** — La norma NTC 4040 está basada en el “Structural Welding Code — Reinforcing Steel” (AWS D1.4/D1.4M:2005) de la American Welding Society.

**CR3.8.4** — La 17ª Edición de 2002 de AASHTO “Standard Specification for Highway Bridges” se puede obtener de AASHTO.

**CR3.8.5** — Paralelamente al desarrollo de los requisitos para anclajes en el concreto del ACI 318-05, el Comité ACI 355 desarrolló un método de ensayo para definir los niveles de comportamiento requeridos para los anclajes post-instalados. Este método de ensayo, el ACI 355.2, contiene los requisitos para el ensayo y evaluación de los anclajes post-instalados tanto para las aplicaciones en concreto fisurado como no fisurado.

**REGLAMENTO**

**COMENTARIO©**

Unbonded Post-Tensioned Precast Structural Walls Based on Validation Testing (ACI ITG 5.1-07)<sup>®</sup> es parte de este Reglamento NSR-10 como si estuviera completamente reproducido aquí.



## CAPÍTULO C.4 — REQUISITOS DE DURABILIDAD

### REGLAMENTO

### COMENTARIO©

#### C.4.1 — Generalidades

**C.4.1.1** — El valor de  $f'_c$  debe ser el mayor de los valores requeridos: (a) por C.1.1.1, (b) para durabilidad en el Capítulo C.4, y (c) para los requisitos de resistencia estructural; y debe ser aplicado en la dosificación de la mezcla de C.5.3 y para la evaluación y aceptación del concreto de C.5.6. Las mezclas de concreto deben ser dosificadas para cumplir con la relación máxima agua-material cementante ( $a/mc$ ) y otros requisitos basados en la clase de exposición asignada al elemento estructural de concreto. Todos los materiales cementantes especificados en C.3.2.1 y las combinaciones de estos materiales deben estar incluidos en los cálculos de la relación  $a/mc$  de la mezcla de concreto.

**C.4.1.2** — Los límites máximos de la relación  $a/mc$  del Capítulo C.4 no se aplican al concreto de peso liviano.

#### CR4.1 — Generalidades

Los Capítulos 4 y 5 de las ediciones anteriores fueron reorganizados en 1989 para enfatizar la importancia de considerar los requisitos de durabilidad antes de seleccionar  $f'_c$  y el recubrimiento del refuerzo. En 2008, se revisó el formato del Capítulo 4 para introducir las categorías y clases de exposición con requisitos de durabilidad aplicables al concreto empleando un formato uniforme. Los concretos cuyo diseño esté condicionado por requisitos de durabilidad deben cumplir con lo establecido en el Capítulo C.4 – Requisitos de Durabilidad. Para otro tipo de solicitudes por durabilidad no contempladas en este Capítulo, se recomienda acogerse a lo establecido en la Norma Técnica Colombiana NTC 5551 – Durabilidad de estructuras de concreto.

**CR4.1.1** — Las relaciones agua-material cementante ( $a/mc$ ) máximas de 0.40 a 0.50 que pueden requerirse para concretos expuestos a condiciones de congelamiento y deshielo, de suelos y aguas con sulfatos, o para prevenir la corrosión del refuerzo, típicamente son valores que, para concretos típicos, conducen a valores de resistencia que están cercanos a 35 y 28 Mpa, respectivamente. Generalmente, las resistencias promedio a la compresión requeridas,  $f'_{cr}$ , son 3.5 a 5 MPa más altas que la resistencia especificada a la compresión,  $f'_c$ . Dado que es difícil determinar con precisión la relación  $a/mc$  del concreto durante la producción, el valor de  $f'_c$  especificado debe ser razonablemente congruente con la relación  $a/mc$  requerida por durabilidad. La selección de un valor de  $f'_c$  que sea congruente con la relación  $a/mc$  máxima permitida por durabilidad ayuda a asegurar que la relación máxima  $a/mc$  requerida no sea excedida en la obra. Por ejemplo, una relación máxima  $a/mc$  de 0.45 y un  $f'_c$  de 21 MPa no debe ser especificada para la misma mezcla de concreto. Debido a que usualmente el énfasis en la Supervisión Técnica se centra en la resistencia a la compresión del concreto, los resultados de ensayos substancialmente más altos que la resistencia a la compresión especificada pueden conducir a un descuido en el interés por la calidad y podría conducir a una producción y suministro de concreto que exceda la relación máxima  $a/mc$ .

**CR4.1.2** — Para el concreto liviano no se especifican relaciones  $a/mc$  máximas debido a la incertidumbre en determinar la cantidad de agua que es absorbida por el agregado de peso liviano antes de que el concreto fragüe, lo cual hace incierto el cálculo de la relación  $a/mc$ . El uso de una resistencia especificada a la compresión mínima,  $f'_c$  asegura el uso de pasta de cemento de alta calidad. Para concreto de peso normal, el uso de ambas, resistencia mínima y relación  $a/mc$  máxima, proporciona una seguridad adicional de que la pasta sea de alta calidad.

## REGLAMENTO

## COMENTARIO©

## C.4.2 — Categorías y clases de exposición

**C.4.2.1** — El profesional facultado para diseñar debe asignar las clases de exposición de acuerdo con la severidad de la exposición anticipada de los elementos de concreto estructural para cada categoría de exposición según la tabla C.4.2.1.

## CR4.2 — Categorías y clases de exposición

En la tabla C.4.2.1, el Título C del Reglamento NSR-10 define las condiciones de exposición de las estructuras de concreto. Las categorías de exposición están subdivididas en clases de exposición dependiendo del grado de severidad de la exposición. En C.4.3 se dan los requisitos para el concreto asociados a las clases de exposición.

El Título C del Reglamento NSR-10 no incluye disposiciones para condiciones de exposición especialmente severas, tales como la exposición a ambientes químicos o temperaturas altas, ni sobre consideraciones estéticas tales como acabado de la superficie. Estos aspectos están fuera del alcance del Título C del Reglamento NSR-10 y deben cubrirse específicamente en las especificaciones del proyecto. Los componentes del concreto y sus proporciones deben seleccionarse de manera que se pueda cumplir con los requisitos mínimos del Título C del Reglamento NSR-10 y los adicionales de los documentos del contrato. Pueden darse exposiciones, no contempladas en este Reglamento, que pueden aplicarse a elementos estructurales de una edificación como el ataque al acero de refuerzo por carbonatación del concreto o ataque físico por abrasión al concreto. En tales casos pueden aplicarse criterios mínimos como los señalados en el ambiente P1 (Baja permeabilidad).

**CR4.2.1** — El Título C del Reglamento NSR-10 incluye cuatro categorías de exposición que afectan los requisitos del concreto para asegurar una durabilidad adecuada:

**Categoría de Exposición F:** para concreto exterior expuesto a la humedad y a ciclos de congelamiento y deshielo, con o sin productos químicos descongelantes.

**Categoría de Exposición S:** para concreto en contacto con suelo o agua que contenga cantidades perjudiciales de iones sulfatos solubles en agua, como se define en C.4.2.1.

**Categoría de Exposición P:** para concreto en contacto con agua y que requiere baja permeabilidad.

**Categoría de Exposición C:** para concreto reforzado y preesforzado expuesto a condiciones que requieren protección adicional del refuerzo contra la corrosión.

Para cada categoría de exposición, la severidad se encuentra definida por clases, con valores numéricos que aumentan de acuerdo con el incremento del grado de severidad de las condiciones de exposición. Se asigna una clasificación “0” cuando la categoría de exposición tiene un efecto despreciable o no es aplicable al elemento estructural.

La categoría de exposición F está subdividida en cuatro clases de exposición: la exposición clase F0 es para el concreto que no estará expuesto a ciclos de congelamiento y deshielo. La clase F1 es para el concreto expuesto a los ciclos de congelamiento y deshielo y que ocasionalmente estará expuesto a la humedad antes de congelarse. Algunos ejemplos de la clase F1 son los muros exteriores, vigas, vigas principales y losas que no están en



## REGLAMENTO

## COMENTARIO©

TABLA C.4.2.1 — CATEGORIAS Y CLASES DE EXPOSICIÓN

Categoría	Severidad	Clase	Condición	
F Congelamiento y deshielo	No es aplicable	F0	Concreto no expuesto a ciclos de congelamiento y deshielo	
	Moderada	F1	Concreto expuesto a ciclos de congelamiento y deshielo y exposición ocasional a la humedad	
	Severa	F2	Concreto expuesto a ciclos de congelamiento y deshielo y en contacto continuo con la humedad	
	Muy severa	F3	Concreto expuesto a ciclos de congelamiento y deshielo que estará en contacto continuo con la humedad y expuesto a productos químicos descongelantes	
S Sulfato			<b>Sulfatos solubles en agua (SO<sub>4</sub>) en el suelo, % en peso</b>	<b>Sulfato (SO<sub>4</sub>) disuelto en agua, ppm</b>
	No aplicable	S0	SO <sub>4</sub> < 0.10	SO <sub>4</sub> < 150
	Moderada	S1	0.10 ≤ SO <sub>4</sub> < 0.20	150 ≤ SO <sub>4</sub> < 1500 agua marina
	Severa	S2	0.20 ≤ SO <sub>4</sub> ≤ 2.00	1500 ≤ SO <sub>4</sub> ≤ 10000
	Muy severa	S3	SO <sub>4</sub> > 2.00	SO <sub>4</sub> > 10000
P Requiere baja permeabilidad	No aplicable	P0	En contacto con el agua donde no se requiere baja permeabilidad	
	Requerida	P1	En contacto con el agua donde se requiera baja permeabilidad	
C Protección del refuerzo para la corrosión	No aplicable	C0	Concreto seco o protegido contra la humedad	
	Moderada	C1	Concreto expuesto a la humedad, pero no a una fuente externa de cloruros	
	Severa	C2	Concreto expuesto a la humedad y a una fuente externa de cloruros provenientes de productos químicos descongelantes, sal, agua salobre, agua de mar o salpicaduras del mismo origen	

contacto directo con el suelo. La clase F2 es para concreto expuesto a ciclos de congelamiento y deshielo y que esta expuesto permanentemente a la humedad antes de congelarse. Por ejemplo, tanques para agua exteriores o elementos verticales en contacto con el suelo. Las clases F1 y F2 corresponden a condiciones en las cuales no se espera exposición a sales descongelantes. La clase F3 es para concreto expuesto a ciclos de congelamiento y deshielo, en contacto directo con humedad, y donde se espera exposición a productos químicos descongelantes, por ejemplo en las estructuras de estacionamientos.

La categoría de exposición S se subdivide en cuatro clases de exposición: la clase S0 es para condiciones donde la concentración de sulfatos solubles en agua en contacto con el concreto es baja, y no preocupa un ataque dañino causado por sulfatos. Las clases S1, S2 y S3 son para elementos de concreto estructural en contacto directo con sulfatos solubles en el suelo o en el agua. La severidad de la exposición aumenta desde la clase S1 a la S3 con base en un valor mayor de la concentración de sulfatos solubles en agua en el suelo o de la concentración de sulfatos disueltos en agua. El agua marina se encuentra clasificada como S1.

La categoría de exposición P está subdividida en dos clases: los elementos estructurales deben asignarse a la clase P0 cuando no existen requisitos de permeabilidad específicos. La clase P1 se asigna con base en la necesidad de baja permeabilidad del concreto al agua cuando la permeabilidad al agua puede reducir la durabilidad o afectar la función del elemento estructural. La clase de exposición P1 debe asignarse rutinariamente cuando las otras clases de exposición no apliquen. En ejemplo sería un tanque de agua interior.

La categoría de exposición C está subdividida en tres clases: clase C0 cuando las condiciones de exposición no requieren protección adicional contra el inicio de corrosión del refuerzo. Las clases C1 y C2 se asignan a los elementos de concreto reforzado y preesforzado, dependiendo del grado de exposición a fuentes externas de humedad y cloruros una vez estén en servicio. Algunos ejemplos de fuentes externas de cloruros son el concreto en contacto directo con productos químicos descongelantes, sal, agua salobre, agua de mar o salpicaduras del mismo origen.

### C.4.3 — Requisitos para mezclas de concreto

**C.4.3.1** — Con base en las clases de exposición asignadas en la tabla C.4.2.1, las mezclas de concreto deben cumplir con los requisitos más restrictivos de la tabla C.4.3.1

### CR4.3 — Requisitos para las mezclas de concreto

**CR4.3.1** — La tabla C.4.3.1 señala los requisitos para el concreto sobre la base de la asignación de clases de exposición. Cuando a un elemento de concreto estructural se le ha asignado más de una clase de exposición, se debe aplicar el requisito más restrictivo. Por ejemplo, un elemento de concreto preesforzado al que se le han asignado la clase C2 y F3 requerirá de un concreto que cumpla con una relación máxima  $a/mc$  de 0.40 y un  $f'_c$  mínimo de 35 MPa, respectivamente. En este caso, el requisito para proteger de la corrosión es más restrictivo que el requisito para resistencia al congelamiento y deshielo. A los ambientes F0, C0, P0 y S0 se les aplica una resistencia mínima  $f'_c$  de 17 MPa de acuerdo con lo requerido en C.1.1. Para estructuras con

## REGLAMENTO

## COMENTARIO©

TABLA C.4.3.1 — REQUISITOS PARA EL CONCRETO SEGÚN LA CLASE DE EXPOSICIÓN

Clase de Exposición	Rel. a/mc máx.±	f'c min. MPa	Requisitos mínimos adicionales			
			Contenido de aire			Límites en los cementantes
F0	N/A	17	N/A			N/A
F1	0.45	31	tabla C.4.4.1			N/A
F2	0.45	31	tabla C.4.4.1			N/A
F3	0.45	31	tabla C.4.4.1			tabla C.4.4.2
			Tipos de material cementante*			Aditivo cloruro de calcio
			ASTM C 150	ASTM C 595	ASTM C 1157	
S0	N/A	17	Sin restricción en el tipo	Sin restricción en el tipo	Sin restricción en el tipo	Sin restricción
S1	0.50	28	II <sup>††</sup>	IP(MS), IS(<70) (MS)	MS	Sin restricción
S2	0.45	31	V <sup>‡</sup>	IP(HS), IS(<70) (HS)	HS	No se permite
S3	0.45	31	V puzolanas o escoria <sup>§</sup>	IP(HS) y puzolanas o escoria <sup>§</sup> o IS(<70) (HS) y puzolanas o escoria <sup>§</sup>	HS y puzolanas o escoria <sup>§</sup>	No se permite
P0	N/A	17	Ninguna			
P1	0.50	28	Ninguna			
			Contenido máximo de iones de cloruro (Cl <sup>-</sup> ) soluble en agua en el concreto, porcentaje por peso de cemento		Requisitos relacionados	
			Concreto reforzado	Concreto Preesforzado		
C0	N/A	17	1.00	0.06	Ninguno	
C1	0.50	17	0.30	0.06		
C2	0.40	35	0.15	0.06		

capacidad de disipación de energía moderada (DMO) y especial (DES) la resistencia especificada a la compresión del concreto,  $f'_c$ , no debe ser menor que 21 MPa y para garantizar que estos concretos cumplan condiciones mínimas de durabilidad, deben diseñarse con una relación  $a/mc$  no superior a 0.60.

**Clases de Exposición F1, F2 y F3:** además de cumplir con un límite máximo de la relación máxima  $a/mc$  y requisitos de resistencia mínima, el concreto para elementos estructurales sometidos al congelamiento y deshielo debe tener aire incorporado, de acuerdo con las disposiciones de C.4.4.1. Los elementos estructurales asignados a la clase F3 deben además cumplir con las limitaciones sobre la cantidad de puzolana y de escorias en la composición de los materiales cementantes, según C.4.4.2.

**Clase de Exposición S1, S2 y S3:** el concreto expuesto a concentraciones perjudiciales de sulfatos, procedentes del suelo y el agua, debe fabricarse con cementos resistentes a los sulfatos. En la tabla C.4.3.1 se enumeran los tipos apropiados de cemento, la máxima relación  $a/mc$  y la mínima resistencia a la compresión especificada para diversas condiciones de exposición. Al seleccionar un cemento para resistir sulfatos, la principal consideración es su contenido de aluminato tricálcico ( $C_3A$ ). Para la clase S1 (exposición moderada), el cemento tipo II está limitado a un contenido máximo de  $C_3A$  de 8 por ciento según ASTM C150. Los cementos adicionados según ASTM C595, con la designación MS, son adecuados para usarse en la clase de exposición S1. Los tipos apropiados según ASTM C595 son los IP(MS) e IS(<70) (MS), y bajo la ASTM C1157 son tipo MS. Para la clase S2 (exposición severa), se especifica cemento tipo V con un contenido máximo de 5 por ciento de  $C_3A$ . En ciertas áreas, el contenido de  $C_3A$  de otros tipos de cemento disponibles tales como tipo III o tipo I, pueden ser menos de 8 por ciento ó 5 por ciento, y se pueden utilizar en exposiciones a sulfatos moderadas o severas. Debe hacerse notar que el cemento resistente a los sulfatos no aumenta la resistencia del concreto a algunas soluciones químicamente agresivas, por ejemplo, el ácido sulfúrico. Las especificaciones del proyecto deben abarcar todos los casos especiales.

El empleo de ceniza volante NTC 3493 (ASTM C618), clase F, puzolanas naturales NTC 3493 (ASTM C618), clase N, humo de sílice NTC 4637 (ASTM C1240) o escoria granulada de alto horno NTC 4018 (ASTM C989) también ha demostrado que mejora la resistencia del concreto a los sulfatos.<sup>C.4.1- C.4.3</sup> La NTC 3330 (ASTM C1012) puede ser usada para evaluar la resistencia a los sulfatos de las mezclas que usan combinaciones de materiales cementantes, como lo determina C.4.5.1. Para exposición S3, la alternativa propuesta en el ACI 318-05 que permitía el uso de cemento tipo V más puzolana, basada en los registros de experiencias exitosas, en vez de cumplir los requisitos de ensayo de C.4.5.1 aún existe en el Reglamento ACI 318 y se ha expandido para cubrir el uso de escoria y cementos adicionados.

La tabla C.4.2.1 considera el agua de mar dentro de la clase de exposición S1 (exposición moderada), aun cuando generalmente contiene más de 1500 ppm de  $SO_4$ . el cemento pórtland con un

## REGLAMENTO

## COMENTARIO©

contenido mayor de  $C_3A$  mejora el enlace de los cloruros presentes en el agua de mar y el Título C del Reglamento NSR-10 permite otros tipos de cemento pórtland con un contenido mayor de  $C_3A$ , hasta de 10 por ciento, si se reduce la relación  $a/mc$  máxima a 0.40.

Además de la selección adecuada de materiales cementantes, son esenciales otros requisitos para lograr concretos durables expuestos a sulfatos solubles en agua, tales como: baja relación  $a/mc$ , resistencia, adecuado contenido de aire incorporado, adecuada compactación, uniformidad, recubrimiento adecuado recubrimiento del refuerzo y suficiente curado húmedo para desarrollar las propiedades potenciales del concreto.

**Clase Exposición P1:** el Título C del Reglamento NSR-10 contempla una clase de exposición P1 para concreto que requiere una baja permeabilidad por estar en contacto directo con el agua y donde las otras condiciones de exposición definidas en la tabla C.4.2.1 no se aplican. El medio principal para obtener una baja permeabilidad es usando una baja relación  $a/mc$ . También puede lograrse una baja permeabilidad optimizando los materiales cementantes usados en la mezcla de concreto. Un método de ensayo que da un indicador basado en desempeño sobre la baja permeabilidad del concreto es el ASTM C1202 y que es más confiable para las evaluaciones en laboratorios que para la aceptación basada en las pruebas de obra.

**Clase de Exposición C2:** para el concreto reforzado y preesforzado en exposición C2, se deben considerar los requisitos básicos de máxima relación  $a/mc$ , resistencia mínima a la compresión especificada y recubrimiento mínimo. Las condiciones de las estructuras que puedan recibir cloruros deben ser evaluadas, como es el caso de estructuras para estacionamientos donde los cloruros pueden ser llevados desde el exterior por los vehículos o en estructuras cercanas al agua de mar. Puede ser deseable el uso de barras recubiertas con epóxico o con zinc o un recubrimiento mayor que el mínimo indicado en C.7.7. El uso de escoria que cumpla con NTC 4018 (ASTM C989) o cenizas volantes que cumplan con NTC 3493 (ASTM C618) y un mayor nivel de resistencia aumentan la protección. El uso de humo de sílice que cumpla con NTC 4637 (ASTM C1240) con un adecuado aditivo reductor de agua de amplio rango, NTC 1299 (ASTM C494M), tipos F y G, o NTC 4023 (ASTM C1017M) puede también proporcionar una protección adicional.<sup>C.4.4</sup> La norma ASTM C1202<sup>C.4.5</sup> para ensayar mezclas de concreto proporciona información adicional sobre el comportamiento de las mezclas.

**Clase de Exposición C1:** Para esta clase de exposición con una moderada protección contra la corrosión del acero de refuerzo en una ambiente expuesto a la humedad se establece una relación  $a/mc$  máxima de 0.5 buscando disminuir una posible carbonatación del concreto.

**Clases de Exposición C0, C1, y C2:** Los límites de iones cloruro deben ser aplicados a las clases de exposición C0, C1 y C2. Para el concreto reforzado, la cantidad máxima de iones cloruro solubles en agua, incorporados al concreto, y medidos según la NTC 4049 (ASTM C1218M) a edades que van de 28 a

## REGLAMENTO

## COMENTARIO©

42 días, dependen del grado de exposición proveniente de la fuente externa de humedad y cloruros. Para el concreto preesforzado, se aplica el mismo límite de 0.60 por ciento de iones cloruro en peso de cemento independientemente de la exposición.

Información adicional sobre los efectos de los cloruros en la corrosión del acero de refuerzo aparece en ACI 201.2R<sup>C.4.6</sup>, que presenta una guía sobre durabilidad del concreto y el ACI 222R<sup>C.4.7</sup>, que informa sobre los factores que influyen en la corrosión de metales en el concreto. Puede obtenerse una evaluación inicial del contenido de iones cloruro de la mezcla de concreto propuesta ensayando los componentes individuales del concreto respecto al contenido total de iones de cloruro. Cuando el contenido total de iones cloruro, calculado a partir de los componentes del concreto, excede los valores permitidos en la tabla C.4.3.1, puede ser necesario ensayar muestras de concreto endurecido respecto al contenido de iones cloruro solubles en agua. Parte del total de iones cloruro presentes en los componentes, o bien es insoluble en agua, o reacciona con el cemento durante la hidratación y se vuelve insoluble, según los procedimientos de ensayo descritos en NTC 4049 (ASTM C1218M).

Cuando los concretos se ensayan para obtener el contenido de ion cloruro soluble en agua, los ensayos deben hacerse a una edad de 28 a 42 días. Los límites establecidos en la tabla C.4.3.1 deben aplicarse a los cloruros aportados por los componentes del concreto y no a los del ambiente que rodea al concreto. Para concreto reforzado que estará seco en servicio (clase de exposición C0), se ha incluido un límite de 1 por ciento para controlar los cloruros solubles en agua introducidos por los materiales componentes del concreto. La tabla C.4.3.1 comprende límites de 0.30 por ciento y 0.15 por ciento y para concreto reforzado expuesto a las clases de exposición C1 y C2, respectivamente.

El ACI 222R<sup>C.4.7</sup> ha adoptado categorías y límites levemente diferentes como se aprecia en la tabla CR4.3.1 siguiente. El ACI 201.2R<sup>C.4.6</sup> ha adoptado estos mismo límites haciendo referencia al ACI 222R.

**Tabla CR4.3.1 — Límites de iones cloruro para construcciones nuevas (adoptada de la tabla 3.1 del ACI 201.2R<sup>C.4.7</sup>)**

Tipo de construcción y condición	Límites de iones cloruro, porcentaje por masa		
	Método de ensayo		
	Soluble en ácido	Soluble en agua	
	ASTM C1152	NTC 4049 (ASTM C1218M)	Soxhlet*
Concreto preesforzado	0.08	0.06	0.06
Concreto reforzado húmedo en servicio	0.10	0.08	0.08
Concreto reforzado seco en servicio	0.20	0.15	0.15

\* El método de ensayo Soxhlet se encuentra descrito en el ACI 222.1<sup>C.4.8</sup>.

En la tabla C.4.2.1, las clases de exposición C1 y C0 son similares a las categorías para concreto reforzado bajo condiciones secas y húmedas en servicio como se describen en

## REGLAMENTO

## COMENTARIO©

### C.4.4 — Requisitos adicionales para exposición a congelamiento y deshielo

**C.4.4.1** — El concreto de peso normal y liviano expuesto a clases exposición F1, F2 ó F3 debe tener aire incorporado, con el contenido de aire indicado en la tabla C.4.4.1. La tolerancia en el contenido de aire incorporado debe ser de  $\pm 1.5$  por ciento. Para un  $f'_c$  mayor de 35 MPa, se puede reducir el aire incorporado indicado en la tabla C.4.4.1 en 1 por ciento.

**TABLA C.4.4.1 — CONTENIDO TOTAL DE AIRE PARA CONCRETO EXPUESTO A CICLOS DE CONGELAMIENTO Y DESHIELO**

Tamaño máximo nominal del agregado* (mm)	Contenido de aire, porcentaje	
	Exposición Clase F1	Exposición Clases F2 y F3
9.5	6	7.5
12.5	5.5	7
19.0	5	6
25.0	4.5	6
37.5	4.5	5.5
50+	4	5
75+	3.5	4.5

\*Véase NTC 174 (ASTM C33) para las tolerancias por mayor tamaño para diversas designaciones de tamaño máximo nominal.

\*Estos contenidos de aire se aplican a la mezcla total. Al ensayar estos concretos, sin embargo, se retiran las partículas de agregado mayores de 40 mm sacándolas mediante tamizado, y se determina el contenido de aire en la fracción tamizada. (la tolerancia en el contenido de aire incorporado se aplica a este valor). El contenido de aire de la mezcla total se calcula a partir del valor determinado en la fracción cribada que pasa el tamiz de 40 mm., indicado en la NTC 1032 (ASTM C231).

**C.4.4.2** — La cantidad de puzolanas, incluida la ceniza volante, humo de sílice y escoria en el concreto para exposición clase F3 no debe exceder los límites establecidos en la tabla C.4.4.2

ACI 222R. Los límites recomendados para concreto preesforzado en este Título C del Reglamento NSR-10 son los mismos de ACI 222R.

Cuando se emplean barras con recubrimiento epóxico o de zinc, los límites de la tabla C.4.3.1 pueden ser más restrictivos de lo necesario.

### CR4.4 — Requisitos adicionales para exposición a congelamiento y deshielo

**CR4.4.1** — En el Título C del Reglamento NSR-10 se incluye una tabla con los contenidos de aire requeridos para concreto resistente al congelamiento y deshielo, basada en el ACI 211.1<sup>C.4.9</sup>. Se indican valores para exposiciones clase F1 (moderada) y para ambas clases F2 y F3 (severas), dependiendo de la exposición a la humedad o a sales descongelantes. El aire incorporado no protege a los concretos que contengan agregados gruesos que sufran cambios de volumen destructivos cuando se congelen en una condición saturada.

En C.4.4.1 se permite un 1 por ciento menos de aire para concretos con  $f'_c$  mayor que 35 MPa. Estos concretos de alta resistencia tienen relaciones  $a/mc$  y porosidad menores y, por lo tanto, mejor resistencia a los ciclos de congelamiento y deshielo.

**CR4.4.2** — La tabla C.4.4.2 establece limitaciones a la cantidad de ceniza volante, otras puzolanas, humo de sílice y escoria que puede ser incluida en el concreto expuesto a productos químicos descongelantes (clase F3) basadas en las investigaciones.<sup>C.4.10,C.4.11</sup>

## REGLAMENTO

## COMENTARIO©

**TABLA C.4.4.2 — REQUISITOS PARA CONCRETO SOMETIDO A CLASE DE EXPOSICIÓN F3**

<b>Materiales cementantes</b>	<b>Porcentaje máximo sobre el total de materiales cementantes en peso*</b>
Cenizas volantes u otras puzolanas que cumplen NTC 3493 (ASTM C618)	25
Escoria que cumple NTC 4018 (ASTM C989)	50
Humo de sílice que cumple NTC 4637 (ASTM C1240)	10
Total de cenizas volantes u otras puzolanas, escoria y humo de sílice	50†
Total de cenizas volantes u otras puzolanas y humo de sílice	35†
<p>* El total de materiales cementantes también incluye cementos ASTM C150, ASTM C595, NTC 4578 (ASTM C845) y ASTM C1157. Los porcentajes máximos anteriores incluyen:</p> <p>(a) Cenizas volantes u otras puzolanas presentes en cementos adicionados tipo IP, según ASTM C595 o ASTM C1157</p> <p>(b) Escoria usada en la fabricación de cementos adicionados Tipo IS, según ASTM C595 ó ASTM C1157.</p> <p>(c) Humo de sílice, según NTC 4637 (ASTM C1240), presente en cementos adicionados.</p> <p>† Las cenizas volantes u otras puzolanas y el humo sílice no deben constituir más del 25 y 10 por ciento, respectivamente, del peso total de materiales cementantes.</p>	

### C.4.5 — Materiales cementantes alternativos para exposición a sulfatos

**C.4.5.1** — Se permite usar combinaciones alternativas para los materiales cementantes mencionados en la tabla C.4.3.1 cuando se lleven a cabo ensayos de resistencia a los sulfatos y se cumplan los criterios de la tabla C.4.5.1.

**TABLA C.4.5.1 — REQUISITOS PARA ESTABLECER LA CONVENIENCIA DE LAS COMBINACIONES DE MATERIALES CEMENTANTES EXPUESTOS A SULFATOS SOLUBLES EN AGUA**

<b>Clase de exposición</b>	<b>Expansión máxima al ser ensayada usando NTC 3330 (ASTM C1012)</b>		
	<b>A 6 meses</b>	<b>A 12 meses</b>	<b>A 18 meses</b>
S1	0.10 por ciento		
S2	0.05 por ciento	0.10 por ciento	
S3			0.10 por ciento
* El límite de expansión a los 12 meses sólo se aplica cuando el límite a los 6 meses no es alcanzado.			

### CR4.5 — Materiales cementantes alternativos para exposición a sulfatos

**CR4.5.1** — En el Título C del Reglamento NSR-10, se permite usar la norma NTC 3330 (ASTM C1012) para evaluar la resistencia a los sulfatos de las mezclas de concreto usando combinaciones de materiales cementantes alternativas a las mencionadas en la tabla C.4.3.1 para todas las clases de exposición a sulfatos. Una guía mas detallada para la clasificación de esas mezclas, usando el ACI 1012, se encuentra en el ACI 201.2R<sup>C.4.6</sup>. El criterio de expansión dado en la tabla 4.5.1, para ensayos según la NTC 3330 (ASTM C1012), es el mismo de ASTM C595 para resistencia moderada a los sulfatos (designación MS optativa) en clase de exposición S1, y la misma de la ASTM C1157 para el tipo MS en la clase de exposición S1 y tipo HS en la clase de exposición S2.

# CAPÍTULO C.5 — CALIDAD DEL CONCRETO, MEZCLADO Y COLOCACIÓN

## REGLAMENTO

## COMENTARIO©

### C.5.1 — Generalidades

**C.5.1.1** — El concreto debe dosificarse para que proporcione una resistencia promedio a la compresión,  $f'_{cr}$ , según se establece en C.5.3.2, y debe satisfacer los criterios de durabilidad del Capítulo C.4. El concreto debe producirse de manera que se minimice la frecuencia de resultados de resistencia inferiores a  $f'_c$ , como se establece en C.5.6.3.3. Para concreto diseñado y construido de acuerdo con el Reglamento NSR-10,  $f'_c$  no puede ser inferior a 17 MPa.

**C.5.1.2** — Los requisitos para  $f'_c$  deben basarse en ensayos de cilindros, hechos y ensayados como se establece en C.5.6.3.

**C.5.1.3** — A menos que se especifique lo contrario  $f'_c$  debe basarse en ensayos a los 28 días. Si el ensayo no es a los 28 días, la edad de ensayo para obtener  $f'_c$  debe indicarse en los planos o especificaciones de diseño.

**C.5.1.4** — Cuando los criterios de diseño de C.8.6.1, C.12.2.4(d) y C.22.5.6.1 indiquen el empleo de un valor de resistencia a la tracción por hendimiento del concreto, deben realizarse ensayos de laboratorio de acuerdo con NTC 4045 (ASTM C330) para establecer un valor de  $f'_{ct}$  correspondiente a  $f'_c$ .

### CR5.1 — Generalidades

Los requisitos para la dosificación del concreto se basan en la filosofía de que el concreto debe tener una adecuada durabilidad (Capítulo C.4) y resistencia. Los criterios para la aceptación del concreto se basan en la filosofía de que el Reglamento NSR-10 pretende primordialmente proteger la seguridad pública. El Capítulo C.5 describe los procedimientos mediante los cuales puede obtenerse un concreto con la calidad adecuada, y da los procedimientos para verificar la resistencia del concreto durante y después de su colocación en la obra.

El Capítulo C.5 también establece criterios mínimos para el mezclado y la colocación del concreto.

Las disposiciones de C.5.2, C.5.3 y C.5.4, en conjunto con el Capítulo C.4, establecen los requisitos para la dosificación de la mezcla. Las bases para determinar si la resistencia del concreto es adecuada se encuentran en C.5.6.

**CR5.1.1** — Se presentan las premisas básicas que rigen la designación y evaluación de la resistencia del concreto. Se pone énfasis en que la resistencia promedio a la compresión del concreto producido debe exceder siempre el valor especificado de  $f'_c$  utilizado en el diseño estructural. Esto se basa en conceptos probabilísticos y tiene la intención de asegurar que se desarrolle la resistencia adecuada en la estructura. Deben satisfacerse los requisitos de durabilidad establecidos en el Capítulo C.4, además de la obtención de la resistencia promedio del concreto de acuerdo con C.5.3.2.

**CR5.1.4** — Muchas ecuaciones en el Título C del Reglamento NSR-10 que contienen la expresión  $\sqrt{f'_c}$  fueron modificadas, según se requirió, para su empleo con concreto liviano. Se proporcionan dos procedimientos alternativos de modificación. Una alternativa se basa en ensayos de laboratorio para determinar la relación entre la resistencia promedio a la tracción por hendimiento  $f'_{ct}$  y la resistencia especificada a la compresión  $f'_c$  para el concreto liviano. Se pretende que antes del diseño se obtengan los valores apropiados de  $f'_{ct}$  para un agregado liviano de una determinada fuente.

## REGLAMENTO

**C.5.1.5** — Los ensayos de resistencia a la tracción por hendimiento no deben emplearse como base para la aceptación del concreto en obra.

**C.5.1.6** — El concreto reforzado con fibra de acero debe cumplir con NTC 5541 (ASTM C1116). El  $f'_c$  mínimo para el concreto reforzado con fibra de acero debe cumplir con C.5.1.1.

**C.5.2 — Dosificación del concreto**

**C.5.2.1** — La dosificación de los materiales para el concreto debe establecerse para lograr:

(a) Trabajabilidad y consistencia que permitan colocar fácilmente el concreto dentro del encofrado y alrededor del refuerzo bajo las condiciones de colocación que vayan a emplearse, sin segregación ni exudación excesiva.

(b) Resistencia a exposiciones especiales, según lo requerido en el Capítulo C.4.

(c) Conformidad con los requisitos del ensayo de resistencia de C.5.6.

**C.5.2.2** — Cuando se empleen materiales diferentes para distintas partes de la obra propuesta, debe evaluarse cada una de las combinaciones.

**C.5.2.3** — La dosificación del concreto debe establecerse de acuerdo con C.5.3, o alternativamente con C.5.4, y debe cumplir con los requisitos correspondientes del Capítulo C.4.

## COMENTARIO©

**CR5.1.5** — No se pretende que los ensayos de resistencia a la tracción por hendimiento del concreto (requeridos en C.5.1.4) sean usados para el control o la aceptación de la resistencia del concreto en obra. Por medio de los requisitos de resistencia a la compresión proporcionados en C.5.6 se mantiene un control indirecto.

**CR5.2 — Dosificación del concreto**

Las recomendaciones para la dosificación del concreto se dan en detalle en ACI 211.1.<sup>C.5.1</sup> (Esta recomendación práctica proporciona dos métodos para seleccionar y ajustar la dosificación de un concreto de peso normal; el método del peso estimado y el del volumen absoluto. Se muestran ejemplos de cálculo para ambos métodos. En un apéndice se presenta la dosificación para concreto pesado — heavyweight concrete — dosificado por el método del volumen absoluto).

Las recomendaciones para concreto liviano se proporcionan en ACI 211.2.<sup>C.5.2</sup> (En esta recomendación se describe un método para dosificar y ajustar el concreto estructural que contiene agregados livianos).

**CR5.2.1** — La relación agua-material cementante seleccionada debe ser lo suficientemente baja, o la resistencia a la compresión lo suficientemente alta, en el caso de concreto liviano, como para satisfacer tanto los criterios de resistencia (véase C.5.3 ó C.5.4) como los requisitos para las categorías de exposición aplicables del Capítulo C.4. El Título C del Reglamento NSR-10 no incluye disposiciones sobre condiciones de exposición especialmente severas, tales como la exposición a ácidos o altas temperaturas, ni sobre consideraciones estéticas, tales como acabado de superficies. Estos puntos están fuera del alcance del Título C del Reglamento NSR-10 y deben estar específicamente cubiertos en las especificaciones del proyecto. Los componentes y la dosificación del concreto deben seleccionarse de manera que puedan cumplir con los requisitos mínimos establecidos por el Título C del Reglamento NSR-10 y con los requisitos adicionales de los documentos contractuales.

**CR5.2.3** — El Título C del Reglamento NSR-10 hace hincapié en el empleo de la experiencia de obra o de mezclas de prueba de laboratorio (véase C.5.3) como el método preferido para seleccionar la dosificación del concreto.



COMENTARIO©

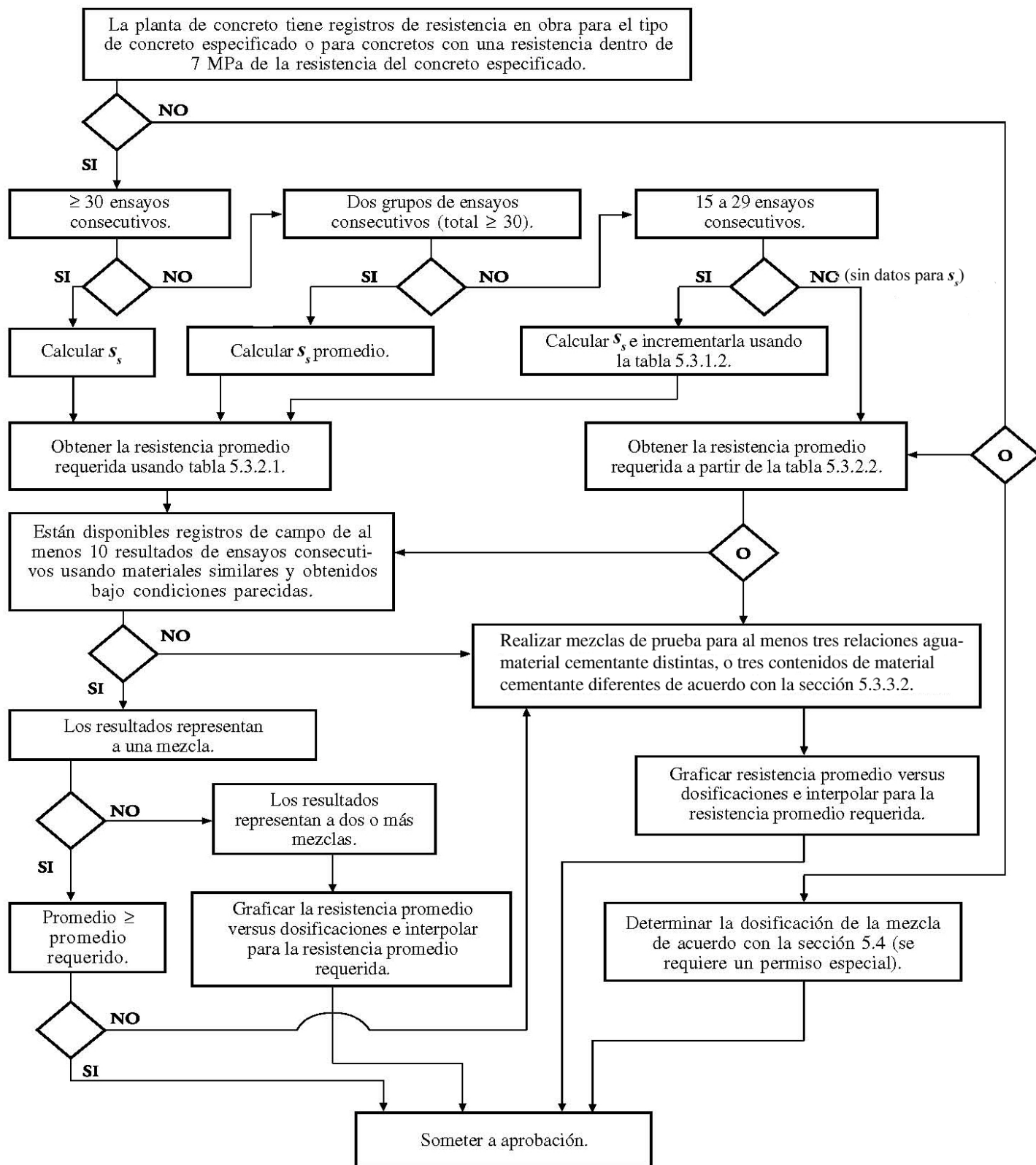


Fig. CR5.3 — Diagrama de flujo para la selección y documentación de la dosificación del concreto

## REGLAMENTO

### C.5.3 — Dosificación basada en la experiencia en obra o en mezclas de prueba o ambas

#### C.5.3.1 — Desviación estándar de la muestra

**C.5.3.1.1** — Cuando una planta de concreto tiene registros de ensayos de menos de 12 meses de antigüedad, debe establecerse una desviación estándar  $s_s$ , de la muestra. Los registros de ensayos a partir de los cuales se calcula  $s_s$  deben cumplir las siguientes condiciones:

(a) Representar materiales, procedimientos de control de calidad y condiciones similares a las esperadas, y las variaciones de los materiales y de las proporciones dentro de la muestra no deben haber sido más restrictivas que las de la obra propuesta.

(b) Representar un concreto producido para que cumpla con una resistencia o resistencias a la compresión especificadas, dentro de 7 MPa de **Error! Objects cannot be created from editing field codes.**

(c) Consistir al menos de 30 ensayos consecutivos, o de dos grupos de ensayos consecutivos totalizando al menos 30 ensayos como se define en C.5.6.2.4, excepto por lo especificado en C.5.3.1.2.

**C.5.3.1.2** — Cuando la instalación productora de concreto no tenga registros de ensayos que se ajusten a los requisitos de C.5.3.1.1(c), pero sí tenga un registros de ensayos de menos de 12 meses de antigüedad, basados en 15 a 29 ensayos consecutivos, se debe establecer la desviación estándar de la muestra  $s_s$  como el producto de la desviación estándar de la muestra calculada y el factor de modificación de la tabla C.5.3.1.2. Para que sean aceptables, los registros de ensayos deben ajustarse a los requisitos (a) y (b) de C.5.3.1.1, y deben representar un solo registro de ensayos consecutivos que abarque un período no menor de 45 días calendario consecutivos.

## COMENTARIO©

### CR5.3 — Dosificación basada en la experiencia en obra o en mezclas de prueba o ambas

Para seleccionar una mezcla adecuada de concreto, hay que seguir tres pasos básicos. El primero es determinar la desviación estándar de la muestra. El segundo determinar la resistencia promedio a la compresión requerida. El tercer paso es la dosificación de la mezcla requerida para producir esa resistencia promedio, ya sea mediante mezclas de prueba o un adecuado registro de experiencias. La figura. C.5.3 es un diagrama de flujo que resume la selección de mezclas y el procedimiento de documentación. La mezcla seleccionada debe producir una resistencia promedio considerablemente más alta que la resistencia especificada  $f'_c$ . El nivel de sobre resistencia requerido depende de la variabilidad de los resultados de los ensayos.

#### CR5.3.1 — Desviación estándar de la muestra

Cuando una planta de concreto tenga un registro adecuado de 30 ensayos consecutivos con materiales y condiciones similares a las esperadas, la desviación estándar de la muestra,  $s_s$ , se calcula a partir de dichos resultados de acuerdo con la fórmula siguiente:

$$s_s = \left[ \frac{\sum (x_i - \bar{x})^2}{(n-1)} \right]^{1/2}$$

donde:

$s_s$  = desviación estándar de la muestra, MPa

$x_i$  = ensayo individual de resistencia como se define en C.5.6.2.4

$\bar{x}$  = promedio de  $n$  resultados de ensayos de resistencia

$n$  = número de ensayos consecutivos de resistencia

La desviación estándar de la muestra se emplea para determinar la resistencia promedio requerida en C.5.3.2.1.

Cuando se emplean dos registros de ensayos para obtener los 30 ensayos mínimos, la desviación estándar de la muestra empleada debe ser el promedio estadístico de los valores calculados de cada registro de ensayos, de acuerdo con la siguiente fórmula:

$$\bar{s}_s = \left[ \frac{(n_1 - 1)(s_{s1})^2 + (n_2 - 1)(s_{s2})^2}{(n_1 + n_2 - 2)} \right]^{1/2}$$

donde:

$\bar{s}_s$  = promedio estadístico de la desviación estándar cuando se emplean dos registros de ensayos para calcular la desviación estándar de la muestra.

$s_{s1}$ ,  $s_{s2}$  = desviaciones estándar de la muestra calculadas de dos registros de ensayos, 1 y 2, respectivamente.

## REGLAMENTO

## COMENTARIO©

**TABLA C.5.3.1.2 — FACTOR DE MODIFICACIÓN PARA LA DESVIACIÓN ESTÁNDAR DE LA MUESTRA CUANDO SE DISPONE DE MENOS DE 30 ENSAYOS**

Número de ensayos*	Factor de modificación para la desviación estándar de la muestra <sup>†</sup>
Menos de 15	Emplee la tabla C.5.3.2.2
15	1.16
20	1.08
25	1.03
30 o más	1.00

\* Interpolar para un número de ensayos intermedios.

<sup>†</sup> Desviación estándar de la muestra modificada,  $s_s$ , para usar en la determinación de la resistencia promedio requerida  $f'_{cr}$  de C.5.3.2.1.

$n_1, n_2$  = número de ensayos en cada registro de ensayos, respectivamente.

Cuando se dispone de menos de 30 ensayos, pero con un mínimo de 15, la desviación estándar de la muestra calculada se incrementa por el factor indicado en la tabla C.5.3.1.2. Este procedimiento da como resultado una resistencia promedio requerida más conservadora (mayor). Los factores de la tabla C.5.3.1.2 están basados en la distribución de muestreo de la desviación estándar de la muestra y proporcionan una protección (equivalente a la del registro de 30 ensayos) contra la posibilidad de que la muestra reducida subestime la verdadera desviación estándar de la población.

La desviación estándar de la muestra empleada en el cálculo de la resistencia promedio requerida debe ser obtenida para condiciones “similares a las esperadas” [véase C.5.3.1.1(a)]. Este requisito es importante para obtener un concreto aceptable.

Se considera que el concreto de los ensayos usados para determinar la desviación estándar de la muestra es “similar” al requerido, cuando se hace con los mismos tipos generales de materiales, en condiciones de control de calidad de materiales y métodos de producción no más restrictivos que los del trabajo propuesto, y cuando su resistencia especificada no se desvía más de 7 MPa del valor de  $f'_c$  requerido [véase C.5.3.1.1(b)]. Una variación en el tipo de concreto o un incremento importante en el nivel de resistencia puede aumentar la desviación estándar de la muestra. Esta situación puede ocurrir con una variación en el tipo de agregado (es decir, de agregado natural a agregado liviano, o viceversa) o una variación de concreto sin aire incorporado a concreto con aire incorporado. Así mismo, puede haber un incremento en la desviación estándar de la muestra cuando la resistencia promedio se aumenta apreciablemente, aunque el aumento de la desviación estándar debe ser algo menor que directamente proporcional al incremento de resistencia. Cuando existe una duda justificada, cualquier desviación estándar de la muestra estimada que se emplee para calcular la resistencia promedio requerida debe estar siempre del lado conservador (aumentada).

Nótese que el Título C del Reglamento NSR-10 utiliza la desviación estándar de la muestra en MPa en vez del coeficiente de variación en porcentaje. Este último es semejante al primero, expresado como porcentaje de la resistencia promedio.

Aun cuando la resistencia promedio y la desviación estándar de la muestra tengan los niveles supuestos, habrá ensayos ocasionales que no cumplan con los criterios de aceptación de C.5.6.3.3 (tal vez un ensayo en 100).

El requisito que los resultados de ensayo no pueden tener más de 12 meses fue introducido en 2008 y refleja la preocupación de que las propiedades de los materiales en una instalación productora de concreto puedan cambiar con el tiempo.

**REGLAMENTO**

**COMENTARIO©**

**C.5.3.2 — Resistencia promedio requerida**

**C.5.3.2.1** — La resistencia promedio a la compresión requerida,  $f'_{cr}$ , usada como base para la dosificación del concreto debe ser determinada según la tabla C.5.3.2.1, empleando la desviación estándar,  $s_s$ , calculada de acuerdo con C.5.3.1.1 o con C.5.3.1.2.

**TABLA C.5.3.2.1 — RESISTENCIA PROMEDIO A LA COMPRESIÓN REQUERIDA CUANDO HAY DATOS DISPONIBLES PARA ESTABLECER UNA DESVIACIÓN ESTÁNDAR DE LA MUESTRA**

Resistencia especificada a la compresión, MPa	Resistencia promedio requerida a la compresión, MPa
$f'_c \leq 35$	Usar el mayor valor obtenido de las ecuaciones (C.5-1) y (C.5-2) $f'_{cr} = f'_c + 1.34s_s$ (C.5-1) $f'_{cr} = f'_c + 2.33s_s - 3.5$ (C.5-2)
$f'_c > 35$	Usar el mayor valor obtenido con las ecuaciones (C.5-1) y (C.5-3) $f'_{cr} = f'_c + 1.34s_s$ (C.5-1) $f'_{cr} = 0.90f'_c + 2.33s_s$ (C.5-3)

**C.5.3.2.2** — Cuando una instalación productora de concreto no tenga registros de ensayos de resistencia en obra para el cálculo de  $s_s$  que se ajuste a los requisitos de C.5.3.1.1 o de C.5.3.1.2,  $f'_{cr}$  debe determinarse de la tabla C.5.3.2.2, y la documentación relativa a la resistencia promedio debe cumplir con los requisitos de C.5.3.3.

**TABLA C.5.3.2.2 — RESISTENCIA PROMEDIO A LA COMPRESIÓN REQUERIDA CUANDO NO HAY DATOS DISPONIBLES PARA ESTABLECER UNA DESVIACIÓN ESTÁNDAR DE LA MUESTRA**

Resistencia especificada a la compresión, MPa	Resistencia promedio requerida a la compresión, MPa
$f'_c < 21$	$f'_{cr} = f'_c + 7.0$
$21 \leq f'_c \leq 35$	$f'_{cr} = f'_c + 8.3$
$f'_c > 35$	$f'_{cr} = 1.10f'_c + 5.0$

**C.5.3.3 — Documentación de la resistencia promedio a la compresión**

La documentación que justifique que la dosificación propuesta para el concreto produzca una resistencia promedio a la compresión igual o mayor que la resistencia promedio a la compresión requerida,  $f'_{cr}$ , (véase C.5.3.2), debe consistir en un registro de ensayos de resistencia en obra, en varios registros de ensayos de resistencia, o en

**CR5.3.2 — Resistencia promedio requerida**

**CR5.3.2.1** — Una vez que se ha determinado la desviación estándar de la muestra, la resistencia promedio a la compresión requerida,  $f'_{cr}$ , debe ser la mayor de las obtenidas con las ecuaciones (C.5-1) y (C.5-2) para un  $f'_c$  de 35 MPa o menos, o bien el mayor valor obtenido de las ecuaciones (C.5-1) y (C.5-3) para un  $f'_c$  mayor a 35 MPa. La ecuación (C.5-1) se basa en una probabilidad de 1 en 100 que los promedios de tres ensayos consecutivos sean inferiores a la resistencia a la compresión  $f'_c$  especificada. La ecuación (C.5-2) se basa en una probabilidad similar, que un ensayo individual pueda ser inferior a la resistencia a la compresión  $f'_c$  especificada en más de 3.5 MPa. La ecuación (C.5-3) se basa en la misma probabilidad 1 en 100 que un ensayo individual puede ser inferior a  $0.90f'_c$ . Estas ecuaciones presuponen que la desviación estándar de la muestra empleada es igual al valor correspondiente a un número infinito o muy grande de ensayos. Por esta razón es deseable el empleo de desviaciones estándar de las muestras estimadas en registros de 100 o más ensayos. Cuando se dispone de 30 ensayos, la probabilidad de falla será quizá algo mayor que 1 en 100. Los refinamientos adicionales requeridos para lograr la probabilidad de 1 en 100 no se consideran necesarios, debido a la incertidumbre inherente al suponer que las condiciones imperantes cuando se acumularon los registros de ensayo serán similares a las condiciones imperantes cuando se vaya a producir el concreto.

**CR5.3.3 — Documentación de la resistencia promedio a la compresión**

Una vez se conoce la resistencia promedio a la compresión  $f'_{cr}$  el siguiente paso es determinar la dosificación que produzca una resistencia promedio al menos igual a la resistencia promedio requerida, y que también cumpla con los requisitos apropiados para las categorías de exposición del Capítulo C.4. La documentación puede consistir en un

## REGLAMENTO

mezclas de prueba.

**C.5.3.3.1** — Cuando de acuerdo con C.5.3.1.1 ó C.5.3.1.2 se empleen registros de ensayos para demostrar que las dosificaciones propuestas para el concreto producirán  $f'_{cr}$  (véase C.5.3.2), dichos registros deben representar materiales y condiciones similares a las esperadas. Los cambios en los materiales, condiciones y dosificaciones dentro de los registros de ensayos no deben ser más restrictivos que los de la obra propuesta. Con el propósito de documentar la resistencia promedio potencial, pueden aceptarse registros de ensayos que consistan en menos de 30, pero no menos de 10 ensayos consecutivos siempre que abarquen un período no menor de 45 días. La dosificación requerida para el concreto puede establecerse por interpolación entre las resistencias y las dosificaciones de dos o más registros de ensayo, siempre y cuando cumpla con los otros requisitos de esta sección.

**C.5.3.3.2** — Cuando no se dispone de un registro aceptable de resultados de ensayos en obra, se permite que la dosificación del concreto se establezca con mezclas de prueba que cumplan con los siguientes requisitos:

(a) Los materiales deben ser los propuestos para la obra.

(b) Las mezclas de prueba deben tener un rango de dosificaciones que produzcan una gama de resistencias a compresión que abarquen  $f'_{cr}$  y que cumplan con los requisitos de durabilidad del Capítulo C.4.

## COMENTARIO©

registro de resistencias, en varios registros de ensayos de resistencia, o en resultados de mezclas de prueba de laboratorio o de obra. Generalmente, si se utiliza un registro de ensayos, este debe ser el mismo que se empleó para calcular la desviación estándar. Sin embargo, cuando este registro de ensayos indica una resistencia promedio a la compresión menor o mayor que la resistencia promedio a la compresión requerida, puede ser necesario o deseable usar dosificaciones diferentes. En estos casos, puede emplearse el promedio de una muestra con al menos 10 ensayos, o puede establecerse la dosificación por interpolación entre las resistencias y dosificaciones de dos de tales muestras de ensayos consecutivos. Todos los registros de ensayos usados para establecer la dosificación necesaria para producir la resistencia promedio a la compresión deben cumplir con los requisitos de C.5.3.3.1 para “materiales y condiciones similares”.

Para resistencias superiores a 35 MPa, cuando la información sobre la resistencia promedio a la compresión se basa en las mezclas de prueba de laboratorio, puede ser adecuado aumentar el  $f'_{cr}$  calculado en la tabla C.5.3.2.2 para tener en cuenta una posible disminución de la resistencia obtenida en las pruebas de laboratorio con respecto a la obtenida en la producción real de concreto.

**CR5.3.3.2** — El Reglamento ACI 318 fue modificado en su versión de 2008 para aclarar los requisitos para la preparación de tandas de prueba.

(b) Para concreto preparado con más de un tipo de material cementante, el proveedor de concreto debe establecer no sólo la relación agua-material cementante sino también las dosificaciones relativas de los materiales cementantes y aditivos, si los hay, que producirán la resistencia promedio requerida a la compresión y

**REGLAMENTO****COMENTARIO©**

(c) Las mezclas de prueba deben tener un asentamiento dentro del rango especificado para la obra propuesta; y para concreto con aire incorporado, el contenido de aire debe estar dentro de la tolerancia especificada para la obra propuesta.

(d) Para cada mezcla de prueba deben fabricarse y curarse al menos dos probetas cilíndricas de 150 por 300 mm o tres probetas de 100 por 200 mm de acuerdo con la NTC 1377 (ASTM C192M). Las probetas deben ensayarse a los 28 días o a la edad de ensayo establecida para  $f'_c$ .

(e) Los resultados de los ensayos de resistencia a la compresión de las muestras de prueba, a la edad de ensayo establecida, deben ser usadas para establecer la composición de la mezcla de concreto propuesta para la obra. La mezcla de concreto propuesta debe alcanzar una resistencia promedio a la compresión como lo exige C.5.3.2 y cumplir con los criterios de durabilidad aplicables del Capítulo C.4.

cumplirán con los requisitos de durabilidad del Capítulo C.4. Lo anterior requerirá de múltiples tandas de pruebas con diferentes dosificaciones de mezcla. El número exacto de tandas dependerá del número de materiales cementantes y del rango de sus dosificaciones relativas.

(d) A partir de la versión 2008 del Reglamento ACI 318, en la sección C.5.6.2.4 se permite preparar dos tamaños de probetas cilíndricas de ensayo para aceptación en obra.

(e) Los resultados de los ensayos de resistencia a la compresión pueden ser analizados gráficamente o usando modelos de regresión para determinar la relación agua-material cementante y las proporciones relativas de los materiales cementantes, si se usan otros materiales además del cemento pórtland, que permitan producir un concreto que cumpla con la resistencia promedio a compresión,  $f_{cr}$ .

#### **C.5.4 — Dosificación cuando no se cuenta con experiencia en obra o mezclas de prueba**

**C.5.4.1** — Si los datos requeridos por C.5.3 no están disponibles, la dosificación del concreto debe basarse en otras experiencias o información con la aprobación del profesional facultado para diseñar. La resistencia promedio de compresión requerida  $f'_{cr}$  del concreto producido con materiales similares a aquellos propuestos para su uso debe ser al menos 8.3 MPa mayor que  $f'_c$ . Esta alternativa no debe ser usada si  $f'_c$  es mayor a 35 MPa.

**C.5.4.2** — El concreto dosificado de acuerdo con esta sección debe ajustarse a los requisitos de durabilidad del Capítulo C.4 y a los criterios para ensayos de resistencia a compresión de C.5.6

#### **C.5.5 — Reducción de la resistencia promedio a la compresión**

#### **CR5.4 — Dosificación cuando no se cuenta con experiencia en obra o mezclas de prueba**

**CR5.4.1** — Cuando no existen experiencias previas (C.5.3.3.1) o datos de mezclas de prueba (C.5.3.3.2) que cumplan con los requisitos de estas secciones, pueden usarse otras experiencias sólo con un permiso especial. Debido a que la combinación de diferentes materiales puede hacer variar considerablemente el nivel de resistencia, este método no se permite para  $f'_c$  mayor a 35 MPa y la resistencia promedio a la compresión requerida debe exceder a  $f'_c$  en por lo menos 8.3 MPa. El propósito de esta disposición es permitir que el trabajo continúe cuando se produzca una interrupción inesperada del suministro de concreto y no exista tiempo suficiente para realizar ensayos y una evaluación, o en pequeñas estructuras donde no se justifica el costo de las mezclas de prueba.

**REGLAMENTO****COMENTARIO©**

En la medida que se disponga de más datos durante la construcción, se permite reducir la cantidad por la cual la resistencia promedio requerida,  $f'_{cr}$ , debe exceder  $f'_c$ , siempre que:

- (a) Se disponga de 30 o más ensayos y el promedio de los resultados de los ensayos exceda el requerido por C.5.3.2.1, empleando una desviación estándar de la muestra calculada de acuerdo con la C.5.3.1.1, o
- (b) Se disponga de 15 a 29 ensayos y el promedio de los resultados de los ensayos exceda al requerido por C.5.3.2.1, utilizando una desviación estándar de la muestra calculada de acuerdo con C.5.3.1.2, y
- (c) Se cumpla con los requisitos de exposición especial del Capítulo C.4.

**C.5.6 — Evaluación y aceptación del concreto**

**C.5.6.1** — El concreto debe ensayarse de acuerdo con los requisitos de C.5.6.2 a C.5.6.5. Los ensayos de concreto fresco realizados en la obra, la preparación de probetas que requieran de un curado bajo condiciones de obra, la preparación de probetas que se vayan a ensayar en laboratorio y el registro de temperaturas del concreto fresco mientras se preparan las probetas de resistencia debe ser realizado por técnicos calificados en ensayos de campo. Todos los ensayos de laboratorio deben ser realizados por técnicos de laboratorio calificados.

**C.5.6.2 — Frecuencia de los ensayos**

**C.5.6.2.1** — Las muestras (véase C.5.6.2.4) para los ensayos de resistencia de cada clase de concreto colocado cada día deben tomarse no menos de una vez al día, ni menos de una vez por cada 40 m<sup>3</sup> de concreto, ni menos de una vez por cada 200 m<sup>2</sup> de superficie de losas o muros. De igual manera, como mínimo, debe tomarse una muestra por cada 50 tandas de mezclado de cada

**CR5.6 — Evaluación y aceptación del concreto**

Una vez que se ha seleccionado la dosificación y se ha iniciado la obra, los criterios para la evaluación y aceptación del concreto se pueden obtener de C.5.6.

En el Título C del Reglamento NSR-10 se han hecho esfuerzos para proporcionar una base clara y precisa para determinar la aceptabilidad del concreto, así como para indicar el curso de acción que debe seguirse cuando los resultados de los ensayos de resistencia no son satisfactorios.

**CR5.6.1** — Los técnicos de campo y laboratorio pueden establecer su calificación certificándose a través de programas de certificación. Los técnicos de campo a cargo del muestreo del concreto, de ensayos de asentamiento, peso unitario, rendimiento, contenido de aire y temperatura; y de la fabricación y curado de probetas deben estar certificados de acuerdo con los requisitos del programa de certificación ACI para Técnicos en Ensayos de campo — Grado 1, o según los requisitos de ASTM C1077<sup>C.5.3</sup>, o un programa equivalente. El personal de ensayo de laboratorio debe estar certificado de acuerdo con los requisitos del ACI para Técnico en Ensayos de Concreto en Laboratorio, Técnico en Ensayo de Resistencia del Concreto, o de acuerdo con los requisitos de ASTM C1077.

Los informes de ensayos deben ser rápidamente distribuidos al propietario, al profesional facultado para diseñar responsable del diseño, al contratista, al subcontratista que corresponda, a los proveedores de materiales que corresponda, y a la autoridad competente para permitir la identificación oportuna tanto de cumplimiento como de la necesidad de tomar acciones correctivas.

**CR5.6.2 — Frecuencia de los ensayos**

**CR5.6.2.1** — Los siguientes tres criterios establecen la mínima frecuencia de muestreo requerida para cada clase de concreto:

- (a) Una vez cada día que se coloque determinada clase, pero no menos que
- (b) Una vez por cada 40 m<sup>3</sup> (el ACI 318 requiere por cada

## REGLAMENTO

clase de concreto.

**C.5.6.2.2** — Cuando en un proyecto dado el volumen total de concreto sea tal que la frecuencia de ensayos requerida por C.5.6.2.1 proporcione menos de cinco ensayos de resistencia para cada clase dada de concreto, los ensayos deben hacerse por lo menos en cinco tandas de mezclado seleccionadas al azar, o en cada tanda cuando se empleen menos de cinco.

**C.5.6.2.3** — Cuando la cantidad total de una clase dada de concreto sea menor que  $10 \text{ m}^3$ , no se requieren ensayos de resistencia cuando la evidencia de que la resistencia es satisfactoria sea aprobada por el Supervisor Técnico.

**C.5.6.2.4** — Un ensayo de resistencia debe ser el promedio de las resistencias de al menos dos probetas de 150 por 300 mm o de al menos tres probetas de 100 por 200 mm, preparadas de la misma muestra de concreto y ensayadas a 28 días o a la edad de ensayo establecida para la determinación de  $f'_c$ .

## COMENTARIO©

110  $\text{m}^3$ ) de cada clase colocada cada día, ni menor que (c) Una vez por cada 200  $\text{m}^2$  (el ACI 318 requiere por cada 460  $\text{m}^2$ ) de superficie de losa o muro construida cada día.

(d) El requisito de una muestra por cada 50 tandas cubre el caso de concreto producido en obra con mezcladoras pequeñas. El ACI 318 no tiene este último requisito.

Sólo debe considerarse una cara de la losa o muro al calcular su superficie. Si el espesor promedio de la losa o del muro es menor que 200 mm, el criterio (c) requerirá de un muestreo mayor a una vez por cada 40  $\text{m}^3$  colocados. El Reglamento NSR-10 exige una mayor frecuencia de toma de muestras que el ACI 318 para ajustarse a una calidad de construcción diferente.

**CR5.6.2.2** — Las muestras para los ensayos de resistencia deben tomarse estrictamente al azar, si se pretende evaluar adecuadamente la aceptación del concreto. Para ser representativa, la elección del momento de muestreo o de las tandas de mezclado de concreto a muestrearse, debe hacerse al azar dentro del período de colocación. Las tandas de mezclado de donde se van a tomar las muestras no deben seleccionarse con base en la apariencia, la conveniencia, u otros criterios sesgados pues los conceptos estadísticos pierden su validez. No debe hacerse más de un ensayo (como se define en C.5.6.2.4) de una sola tanda de mezclado, y no debe agregarse agua al concreto una vez que se haya tomado la muestra.

El método ASTM D3665<sup>C.5.4</sup> describe los procedimientos para la selección aleatoria de las tandas de mezclado a ensayar.

**CR5.6.2.3** — El ACI 318 exige cada 38  $\text{m}^3$ .

**CR5.6.2.4** — Podría ser deseable contar con más de un número mínimo de probetas de ensayo de manera que permita el descarte de cilindros individuales con resistencia fuera de rango según el ACI 214R.<sup>C.5.5</sup> Cuando las resistencias de cilindros individuales son descartadas de acuerdo con el ACI 214R, un ensayo de resistencia será válido siempre que se promedien las resistencias de al menos dos cilindros individuales de 150 por 300 mm o de al menos tres cilindros de 100 por 200 mm. Las resistencias de todos los cilindros individuales que no hayan sido descartados según el ACI 214R deben ser usadas para calcular la resistencia promedio. El tamaño y el número de las probetas que representan un ensayo de resistencia deben mantenerse constantes para cada clase de concreto.

El ensayo de tres cilindros de 100 por 200 mm mantiene el nivel de confianza de la resistencia promedio ya que los cilindros de 100 por 200 mm tienden a tener variabilidades propias del ensayo aproximadamente un 20 por ciento



## REGLAMENTO

## COMENTARIO©

**C.5.6.3 — Probetas curadas en forma estándar**

**C.5.6.3.1** — Las muestras para ensayos de resistencia deben tomarse de acuerdo con NTC 454 (ASTM C172).

**C.5.6.3.2** — Los cilindros para los ensayos de resistencia deben ser fabricados y curados en laboratorio de acuerdo con NTC 550 (ASTM C31M), y deben ensayarse de acuerdo con NTC 673 (ASTM C39M). Los cilindros deben ser de 100 por 200 mm o de 150 por 300 mm.

**C.5.6.3.3** — El nivel de resistencia de una clase determinada de concreto se considera satisfactorio si cumple con los dos requisitos siguientes:

(a) Cada promedio aritmético de tres ensayos de resistencia consecutivos (véase C.5.6.2.4) es igual o superior a  $f'_c$ .

(b) Ningún resultado del ensayo de resistencia (véase C.5.6.2.4) es menor que  $f'_c$  por más de 3.5 MPa cuando  $f'_c$  es 35 MPa o menor; o por más de  $0.10f'_c$  cuando  $f'_c$  es mayor a 35 MPa.

**C.5.6.3.4** — Cuando no se cumpla con cualquiera de los dos requisitos de C.5.6.3.3, deben tomarse las medidas necesarias para incrementar el promedio de los resultados de los siguientes ensayos de resistencia. Cuando no se satisfagan los requisitos de C.5.6.3.3(b) debe cumplirse lo requerido por C.5.6.5.

mayores que las correspondientes para ensayos de cilindros de 150 por 300 mm.

**CR5.6.3 — Probetas curadas en forma estándar**

**CR5.6.3.2** — El tamaño de los cilindros debe ser acordado entre el propietario, el profesional facultado para diseñar, y la entidad que realice los ensayos antes de iniciar la construcción.

**CR5.6.3.3** — Se da un conjunto único de criterios para la aceptación de la resistencia, el cual es aplicable a todo concreto usado en estructuras diseñadas de acuerdo con el Título C del Reglamento NSR-10, sin tomar en cuenta el método de diseño utilizado. Se considera que la resistencia del concreto es satisfactoria si el promedio de cualquier conjunto de tres ensayos consecutivos permanece por encima de la resistencia  $f'_c$  especificada, y ningún ensayo individual de resistencia resulta menor que  $f'_c$  en más de 3,5 MPa si  $f'_c$  es de 35 MPa o menor, o que sea menor que  $f'_c$  en más del 10 por ciento si el  $f'_c$  es superior a 35 MPa. La evaluación y aceptación del concreto se puede realizar inmediatamente a medida que los resultados de los ensayos se reciben durante el transcurso de la obra. En ocasiones se pueden dar ensayos de resistencia que no cumplan con estos criterios (probablemente cerca de uno en 100 ensayos), aun cuando el nivel de resistencia y la uniformidad del concreto sean satisfactorios. Debe haber tolerancia para tales desviaciones estadísticas previsibles al decidir si el nivel de resistencia que se produce es adecuado o no.

**CR5.6.3.4** — Cuando el concreto no cumple con cualquiera de los requisitos de resistencia de C.5.6.3.3, deben tomarse medidas para incrementar el promedio de los resultados de los ensayos del concreto. Si se ha suministrado el suficiente concreto para acumular por lo menos 15 ensayos, éstos deben utilizarse a fin de establecer una nueva meta de resistencia promedio tal como se describe en C.5.3.

Cuando se han hecho menos de 15 ensayos para la clase de concreto en cuestión, el nuevo nivel por alcanzar debe ser al menos igual al nivel promedio empleado en la dosificación inicial. Cuando el promedio con los ensayos disponibles en el proyecto iguala o es mayor que el nivel empleado en la dosificación inicial, se requiere un incremento adicional en el nivel promedio.

Las medidas que se tomen con el fin de incrementar el nivel promedio de los resultados dependen de las circunstancias particulares, pero pueden incluir una o más de las siguientes alternativas:

- (a) Incremento en el contenido de material cementante;
- (b) Variación en las dosificaciones;

## REGLAMENTO

## COMENTARIO©

- (c) Mejor control o reducción del asentamiento;
- (d) Reducción del tiempo de entrega;
- (e) Control más estricto del contenido de aire;
- (f) Mejoramiento de la calidad de los ensayos, lo que incluye un estricto cumplimiento de los procedimientos estándar de ensayo.

Tales variaciones en los procedimientos de operación y ensayo, o las variaciones en el contenido de material cementante o en el asentamiento, no requieren de una nueva autorización formal según los procedimientos de C.5.3. No obstante, variaciones importantes en las fuentes de cemento, los agregados o los aditivos deben estar acompañados por evidencia de que se mejorará el nivel promedio de resistencia.

Se debe constatar por parte del Supervisor Técnico que los cilindros o núcleos para ensayos de laboratorio para determinar el cumplimiento de estos requisitos cumplan los requisitos de ASTM C1077 <sup>C.5.3</sup> por un laboratorio aprobado por el Supervisor Técnico, el cual es deseable que esté acreditado por una agencia reconocida tal como la American Association for Laboratory Accreditation, (A2LA), AASHTO Materials Reference Laboratory (AMRL), National Voluntary Laboratory Accreditation Program (NVLAP), Cement and Concrete Reference Laboratory (CCRL), o su equivalente.

**C.5.6.4 — Probetas curadas en obra**

**C.5.6.4.1** — Si lo requiere la autoridad competente, deben realizarse ensayos de resistencia de cilindros curados en condiciones de obra.

**C.5.6.4.2** — Los cilindros curados en obra deben curarse en condiciones de obra de acuerdo con NTC 550 (ASTM C31M).

**C.5.6.4.3** — Los cilindros de ensayo curados en obra deben fabricarse al mismo tiempo y usando el mismo material empleado en la confección de los cilindros de ensayo curados en laboratorio.

**C.5.6.4.4** — Los procedimientos para proteger y curar el concreto deben mejorarse cuando la resistencia de cilindros curados en la obra, a la edad de ensayo establecida para determinar  $f'_c$ , sea inferior al 85 por ciento de la resistencia de cilindros compañeros curados en laboratorio. La limitación del 85 por ciento no se aplica cuando la resistencia de aquellos que fueron curados en la obra exceda a  $f'_c$  en más de 3.5 MPa.

**CR5.6.4 — Probetas curadas en obra**

**CR5.6.4.1** — Pueden requerirse ensayos de resistencia de probetas curadas bajo condiciones de obra para verificar la bondad del curado y protección del concreto en la estructura.

**CR5.6.4.4** — El Título C del Reglamento NSR-10 proporciona guías para la interpretación de los ensayos de probetas curadas en obra. Las investigaciones han demostrado que las probetas protegidas y curadas para simular una buena práctica en obra, no deben tener una resistencia menor a aproximadamente el 85 por ciento de la resistencia de probetas estándar con curado húmedo en laboratorio. Este porcentaje se ha establecido únicamente como una base racional para juzgar el curado en obra. La comparación se hace sobre las resistencias reales de probetas compañeras curadas en la obra y en laboratorio, y no entre probetas curadas en obra y el valor especificado de  $f'_c$ . Sin embargo, los resultados para las probetas curadas en obra se consideran satisfactorios si exceden la resistencia  $f'_c$  especificada en más de 3.5 MPa, aun cuando fallen en alcanzar el 85 por ciento de la resistencia de las probetas compañeras curadas en el laboratorio.

## REGLAMENTO

**C.5.6.5 — Investigación de los resultados de ensayos con baja resistencia**

**C.5.6.5.1** — Si cualquier ensayo de resistencia (véase C.5.6.2.4) de cilindros curados en el laboratorio es menor que  $f'_c$  por más de los valores dados en C.5.6.3.3(b), o si los ensayos de cilindros curados en la obra indican deficiencia de protección y de curado (véase C.5.6.4.4), deben tomarse medidas para asegurar que no se pone en peligro la capacidad de carga y la durabilidad de la estructura.

**C.5.6.5.2** — Si se confirma la posibilidad que el concreto sea de baja resistencia y los cálculos indican que la capacidad de soportar las cargas se redujo significativamente, deben permitirse ensayos de núcleos extraídos de la zona en cuestión de acuerdo con NTC 3658 (ASTM C42M). En esos casos deben tomarse tres núcleos por cada resultado del ensayo de resistencia (véase C.5.6.2.4) que sea menor que los valores señalados en C.5.6.3.3 (b).

**C.5.6.5.3** — Los núcleos deben ser extraídos, la humedad debe preservarse colocando los núcleos dentro de recipientes o bolsas herméticas, deben ser transportados al laboratorio y ensayarse de acuerdo con la NTC 3658 (ASTM C42). Los núcleos deben ser ensayados no antes de 48 horas y no más tarde de los 7 días de extraídos, a menos que el profesional facultado para diseñar apruebe algo diferente. Quien especifique los ensayos mencionado en la NTC 3658 (ASTM C42M) debe ser un profesional facultado para diseñar.

**C.5.6.5.4** — El concreto de la zona representada por los núcleos se considera estructuralmente adecuado si el promedio de tres núcleos es por lo menos igual al 85 por ciento de  $f'_c$ , y ningún núcleo tiene una resistencia menor del 75 por ciento de  $f'_c$ . Cuando los núcleos den valores erráticos, se debe permitir extraer núcleos adicionales de la misma zona.

**C.5.6.5.5** — Si los criterios de 5.6.5.4 no se cumplen, y si la seguridad estructural permanece en duda, la autoridad competente está facultada para ordenar pruebas de carga de acuerdo con el Capítulo C.20 para la parte dudosa de la estructura, o para tomar otras medidas según las circunstancias.

## COMENTARIO©

**CR5.6.5 — Investigación de los resultados de ensayos con baja resistencia**

Se dan instrucciones respecto al procedimiento que debe seguirse cuando los ensayos de resistencia no cumplan con los criterios de aceptación especificados. Por razones obvias, estas instrucciones no pueden ser dogmáticas. La autoridad competente debe utilizar criterio acerca de la verdadera importancia de los resultados bajos y si se justifica preocuparse. Si se juzga necesario efectuar investigaciones adicionales, éstas pueden incluir ensayos no destructivos o, en casos extremos, ensayos de resistencia de núcleos tomados de la estructura.

Los ensayos no destructivos del concreto en obra, tales como: penetración de sonda, martillo de rebote (esclerómetro), velocidad de pulso ultrasónico, o arrancamiento, pueden ser útiles para determinar si una porción de la estructura realmente contiene o no concreto de baja resistencia. Dichos ensayos son valiosos principalmente si se realizan para hacer comparaciones dentro de la misma obra, más que como mediciones cuantitativas de resistencia. Para núcleos, si se requieren, se dan criterios de aceptación conservadores capaces de asegurar la capacidad estructural para casi cualquier tipo de construcción.<sup>C.5.7- C.5.10</sup> Las resistencias bajas pueden, por supuesto, tolerarse en muchas circunstancias, pero esto queda a juicio de la autoridad competente y del profesional facultado para diseñar. Cuando los ensayos de núcleos, realizados de acuerdo con C.5.6.5.4, no demuestren con seguridad que la estructura es adecuada, puede ser útil, especialmente en el caso de sistemas de cubierta o entepiso, que la autoridad competente solicite una prueba de carga (Capítulo C.20). Antes de realizar una prueba de carga, si el tiempo y las condiciones lo permiten, puede hacerse un esfuerzo para mejorar la resistencia del concreto, recurriendo a un curado húmedo suplementario. La efectividad de dicho tratamiento debe ser verificada mediante evaluaciones adicionales de resistencia, por medio de los procedimientos anteriormente expuestos.

El empleo de una broca enfriada por agua produce un núcleo con una diferencia de humedad entre la superficie exterior y el interior. Este gradiente reduce la resistencia a compresión aparente del núcleo.<sup>C.5.11</sup> La restricción a la fecha más temprana de ensayo proporciona un tiempo mínimo para que el gradiente de humedad se disipe. El tiempo máximo entre la extracción del núcleo y su ensayo intenta asegurar el ensayo oportuno de los núcleos cuando la resistencia del concreto está en duda. Las investigaciones<sup>C.5.11</sup> también han demostrado que los procedimientos para humedecer o secar los núcleos, requeridos con anterioridad al ACI 318-02, afectan la resistencia a la compresión medida y tienen como resultado condiciones que no son representativas de las estructuras que están secas o húmedas en servicio. Por lo tanto, para proporcionar condiciones de humedad reproducibles, que sean representativas de las condiciones del lugar, se recomienda un procedimiento común de acondicionamiento de la humedad que permita la disipación de los gradientes de humedad para los núcleos. La NTC 3658 (ASTM C42M) permite a quien especifica los ensayos

**REGLAMENTO****COMENTARIO©**

modificar la duración especificada para adaptar las condiciones de humedad antes de realizar los ensayos.

Debe observarse que los ensayos de núcleos que tengan un promedio del 85 por ciento de la resistencia especificada son realistas. No es realista esperar que los ensayos de núcleos den resistencias iguales a  $f'_c$ , ya que las diferencias en el tamaño de las probetas, las condiciones para obtener las muestras y los procedimientos de curado no permiten que se obtengan valores iguales.

El Título C del Reglamento NSR-10, según lo establecido, se preocupa por garantizar la seguridad estructural; y las indicaciones de C.5.6 están dirigidas a ese objetivo. No es función del Título C del Reglamento NSR-10 asignar responsabilidades por deficiencias en la resistencia, sean o no de índole tal que necesiten medidas correctivas.

Bajo los requisitos de esta sección, los núcleos que se obtengan para confirmar la idoneidad estructural usualmente serán tomados a edades posteriores a las especificadas para la determinación de  $f'_c$ .

**C.5.6.6 — Concreto reforzado con fibra de acero**

**C.5.6.6.1** — La aceptación de concreto reforzado con fibra de acero utilizado en vigas de acuerdo con C.11.4.6.1(f) se debe determinar por medio de ensayos realizados de acuerdo con ASTM C1609. Además, el procedimiento de ensayo de la resistencia debe cumplir C.5.6.1.

**C.5.6.6.2** — El concreto reforzado con fibra de acero se considera aceptable para resistencia a cortante si cumple con las condiciones (a), (b), y (c):

(a) La masa de las fibras de acero corrugadas por metro cúbico de concreto es mayor o igual a 60 kg.

(b) La resistencia residual obtenida en el ensayo a flexión realizado de acuerdo con ASTM C1609 cuando se llega a una deflexión en el centro de la luz igual a 1/300 de la luz, es mayor o igual al 90 por ciento de la resistencia del primer pico de resistencia obtenido en el ensayo a flexión o del 90 por ciento de la resistencia correspondiente a  $f_f$  obtenido por medio de la ecuación (C.9-10), la que sea mayor; y

(c) La resistencia residual obtenida en el ensayo a flexión realizado de acuerdo con ASTM C1609 cuando se llega a una deflexión en el centro de la luz igual a 1/150 de la luz es mayor o igual al 75 por ciento de la resistencia del primer pico de resistencia obtenido en el ensayo a flexión o del 75 por ciento de la resistencia correspondiente a  $f_f$  obtenido por medio de la ecuación (C.9-10), la que sea mayor.

**C.5.7 — Preparación del equipo y del lugar****CR5.6.6 — Concreto reforzado con fibra de acero**

**CR5.6.6.1** — Los criterios por comportamiento se basan en los resultados de ensayos a flexión <sup>C.5.12</sup> realizados en concretos reforzados con fibra de acero con contenidos y tipos de fibra similares a los usados en los ensayos de vigas que sirvieron de base para C.11.4.6.1(f).

**CR5.6.6.2(b), (c)** — El término “resistencia residual” se define en ASTM C1609.

**CR5.7 — Preparación del equipo y del lugar de**

**REGLAMENTO****de colocación**

**C.5.7.1** — La preparación previa a la colocación del concreto debe incluir lo siguiente:

- (a) Todo equipo de mezclado y transporte del concreto debe estar limpio;
- (b) Deben retirarse todos los escombros y el hielo de los espacios que serán ocupados por el concreto;
- (c) El encofrado debe estar recubierto con un desmoldante adecuado.
- (d) Las unidades de albañilería de relleno en contacto con el concreto deben estar adecuadamente humedecidas;
- (e) El refuerzo debe estar completamente libre de hielo o de otros recubrimientos perjudiciales;
- (f) El agua libre debe ser retirada del lugar de colocación del concreto antes de depositarlo, a menos que se vaya a emplear un tubo para colocación bajo agua (tremie) o que lo permita la autoridad competente;
- (g) La superficie del concreto endurecido debe estar libre de lechada y de otros materiales perjudiciales o deleznable antes de colocar concreto adicional sobre ella.

**C.5.8 — Mezclado**

**C.5.8.1** — Todo concreto debe mezclarse hasta que se logre una distribución uniforme de los materiales y la mezcladora debe descargarse completamente antes de que se vuelva a cargar.

**C.5.8.2** — El concreto premezclado debe mezclarse y entregarse de acuerdo con los requisitos de NTC 3318 (ASTM C94M) o NTC 4027 (ASTM C685M).

**C.5.8.3** — El concreto mezclado en obra se debe mezclar de acuerdo con (a) a (e):

- (a) El mezclado debe hacerse en una mezcladora de un tipo aprobado;
- (b) La mezcladora debe hacerse girar a la velocidad recomendada por el fabricante;
- (c) El mezclado debe prolongarse por lo menos durante 90 segundos después de que todos los materiales estén dentro del tambor, a menos que se demuestre que un tiempo menor es satisfactorio mediante ensayos de uniformidad de mezclado, NTC 3318 (ASTM C94M).
- (d) El manejo, la dosificación y el mezclado de los

**COMENTARIO©****colocación**

En ACI 304 <sup>C.5.13</sup> se describen en detalle las recomendaciones para el mezclado, manejo, transporte y colocación del concreto. (Presenta métodos y procedimientos de control, manejo, almacenamiento de materiales, medición, tolerancias para la dosificación, mezclado, métodos de colocación, transporte y encofrado.)

La atención está dirigida a la necesidad de emplear equipo limpio y limpiar completamente el encofrado y el refuerzo antes de proceder a colocar el concreto. En particular deben eliminarse el aserrín, los clavos, los pedazos de madera y otros desechos que se acumulan dentro del encofrado. El refuerzo debe estar completamente libre de hielo, mugre, óxido suelto, escoria de fundición y otros recubrimientos. Debe retirarse el agua del encofrado.

**CR5.8 — Mezclado**

Un concreto de calidad uniforme y satisfactoria requiere que los materiales se mezclen totalmente hasta que tengan una apariencia uniforme y todos los componentes se hayan distribuido. Las muestras tomadas de distintas partes de una misma tanda de mezclado deben tener en esencia el mismo peso unitario, contenido de aire, asentamiento y contenido de agregado grueso. En la norma NTC 3318 (ASTM C94M) se especifican los métodos de ensayo para determinar la uniformidad del mezclado. El tiempo necesario para el mezclado depende de muchos factores, que incluyen el volumen de mezcla, su rigidez, tamaño y granulometría del agregado y la eficiencia de la mezcladora. Deben evitarse tiempos de mezclado excesivamente prolongados, ya que pueden moler los agregados.

**REGLAMENTO****COMENTARIO©**

materiales deben cumplir con las disposiciones aplicables de NTC 3318 (ASTM C94M).

- (e) Debe llevarse un registro detallado para identificar:
- (1) Número de tandas de mezclado producidas;
  - (2) Dosificación del concreto producido;
  - (3) Localización aproximada de depósito final en la estructura;
  - (4) Hora y fecha del mezclado y de su colocación;

**C.5.9 — Transporte**

**C.5.9.1** — El concreto debe transportarse desde la mezcladora al sitio final de colocación empleando métodos que eviten la segregación o la pérdida de material.

**C.5.9.2** — El equipo de transporte debe ser capaz de proporcionar un abastecimiento de concreto en el sitio de colocación sin segregación de los componentes, y sin interrupciones que pudieran causar pérdidas de plasticidad entre capas sucesivas de colocación.

**C.5.10 — Colocación**

**C.5.10.1** — El concreto debe depositarse lo más cerca posible de su ubicación final para evitar la segregación debida a su manipulación o desplazamiento.

**C.5.10.2** — La colocación debe efectuarse a una velocidad tal que el concreto conserve su estado plástico en todo momento y fluya fácilmente dentro de los espacios entre el refuerzo.

**C.5.10.3** — No debe colocarse en la estructura concreto que haya endurecido parcialmente, o que se haya contaminado con materiales extraños.

**C.5.10.4** — No debe utilizarse concreto al que después de preparado se le adicione agua, ni que haya sido mezclado después de su fraguado inicial, a menos sea aprobado por el profesional facultado para diseñar.

**CR5.9 — Transporte**

Cada paso en el manejo y transporte del concreto necesita ser controlado a fin de mantener la uniformidad dentro de una tanda de mezclado determinada así como también entre tandas de mezclado. Es esencial evitar segregación entre el agregado grueso y el mortero o entre el agua y los demás componentes.

El Título C del Reglamento NSR-10 requiere que el equipo de manejo y transporte del concreto sea capaz de suministrar continua y confiablemente concreto al lugar de colocación bajo todas las condiciones y para todos los métodos de colocación. Las disposiciones de C.5.9 se aplican a todos los métodos de colocación, incluyendo bombas, cintas transportadoras, sistemas neumáticos, carretillas, vagonetas, cubos de grúa y tubos tremie.

Puede haber una pérdida considerable de resistencia del concreto cuando se bombea a través de una tubería de aluminio o de aleaciones de aluminio.<sup>C.5.14</sup> Se ha demostrado que el hidrógeno que se genera por la reacción entre los álcalis del cemento y la erosión del aluminio de la superficie interior de la tubería provoca una reducción de la resistencia de hasta un 50 por ciento. Por consiguiente, no debe utilizarse equipo hecho de aluminio o de aleaciones de aluminio en tuberías de bombeo, tubos tremie o canales a menos que sean cortos tales como los que se emplean para descargar el concreto de un camión mezclador.

**CR5.10 — Colocación**

La manipulación excesiva del concreto puede provocar la segregación de los materiales. Por consiguiente, en el Título C del Reglamento NSR-10 se toman precauciones contra esta práctica. No debe permitirse la adición de agua para remezclar concreto parcialmente fraguado, a menos que se tenga autorización especial. Sin embargo, esto no excluye a la práctica (aprobada en la NTC 3318 [ASTM C94M]) de agregar agua al concreto mezclado para alcanzar el rango especificado de asentamiento, siempre que no se violen los límites prescritos para tiempo máximo de mezclado y para la relación  $a/mc$ .

La sección 5.10.4 de la edición de 1971 indicaba que “cuando las condiciones hagan difícil la compactación, o donde existan congestiones de refuerzo, se depositará primero en el encofrado una capa de mortero, de por lo menos 25 mm, que tenga la misma proporción de cemento, arena y agua que la usada en el concreto”. Este requisito fue eliminado en 1977,

**REGLAMENTO**

**C.5.10.5** — Una vez iniciada la colocación del concreto, ésta debe efectuarse en una operación continua hasta que se termine el llenado del panel o sección, definida por sus límites o juntas predeterminadas, excepto en lo permitido o prohibido por C.6.4.

**C.5.10.6** — La superficie superior de las capas colocadas entre encofrados verticales por lo general debe estar a nivel.

**C.5.10.7** — Cuando se requieran juntas de construcción, éstas deben hacerse de acuerdo con C.6.4.

**C.5.10.8** — Todo concreto debe compactarse cuidadosamente por medios adecuados durante la colocación, y debe acomodarse por completo alrededor del refuerzo y de las instalaciones embebidas, y en las esquinas del encofrado.

**C.5.11 — Curado**

**C.5.11.1** — A menos que el curado se realice de acuerdo con C.5.11.3, el concreto debe mantenerse a una temperatura por encima de 10° C y en condiciones de humedad por lo menos durante los primeros 7 días después de la colocación (excepto para concreto de alta resistencia inicial).

**C.5.11.2** — El concreto de alta resistencia inicial debe mantenerse por encima de 10° C y en condiciones de humedad por lo menos los 3 primeros días, excepto cuando se cure de acuerdo con C.5.11.3.

**C.5.11.3 — Curado acelerado**

**C.5.11.3.1** — El curado con vapor a alta presión, vapor a presión atmosférica, calor y humedad, u otro proceso aceptado, puede emplearse para acelerar el desarrollo de resistencia y reducir el tiempo de curado.

**C.5.11.3.2** — El curado acelerado debe proporcionar una resistencia a la compresión del concreto, en la etapa de carga considerada, por lo menos igual a la resistencia de diseño requerida en dicha etapa de carga.

**C.5.11.3.3** — El procedimiento de curado debe ser tal que produzca un concreto con una durabilidad equivalente al menos a la que se obtiene usando los métodos de curado indicados en C.5.11.1 ó C.5.11.2.

**C.5.11.4** — Cuando lo requiera el profesional facultado para diseñar, deben realizarse ensayos complementarios de resistencia, de acuerdo con C.5.6.4, para asegurar que el curado sea satisfactorio.

**COMENTARIO©**

puesto que las condiciones para las que era aplicable no podían definirse con suficiente precisión para justificar su inclusión. No obstante, la práctica tiene sus méritos y puede incorporarse en las especificaciones de la obra si resulta apropiado, asignando la responsabilidad y vigilancia de su aplicación al Supervisor Técnico. El uso de capas de mortero ayuda a prevenir la formación de hormigueros y la deficiente adherencia del concreto con el refuerzo. El mortero debe colocarse inmediatamente antes de depositar el concreto, y su estado debe ser plástico (ni rígido ni fluido) cuando se coloque el concreto.

En ACI 309R<sup>C.5.15</sup>, se dan recomendaciones detalladas para la compactación del concreto. (Presenta información actualizada acerca del mecanismo de compactación, y da recomendaciones sobre las características del equipo y de los procedimientos para diversas clases de concreto).

**CR5.11 — Curado**

En ACI 308R<sup>C.5.16</sup> se dan recomendaciones para el curado del concreto. (Describe los principios básicos para el curado adecuado, al igual que diversos métodos, procedimientos y materiales para curar el concreto.)

**CR5.11.3 — Curado acelerado**

Las disposiciones de esta sección se aplican siempre que se emplee un método de curado acelerado, ya sea para elementos prefabricados o construidos en obra. La resistencia a la compresión de un concreto curado con vapor no es tan alta como la de un concreto semejante curado continuamente en condiciones de humedad con temperaturas moderadas. Asimismo, el módulo de elasticidad  $E_c$  de probetas curadas con vapor puede diferir con respecto a probetas curadas con humedad a temperaturas normales. Cuando se use el curado

con vapor, es aconsejable determinar la dosificación de la mezcla utilizando probetas curadas con vapor.

Los procedimientos de curado acelerado requieren una atención cuidadosa para obtener resultados uniformes y satisfactorios. Es esencial evitar la pérdida de humedad durante el proceso de curado.

**CR5.11.4** — Además de requerir una temperatura y tiempo mínimo de curado para el concreto normal y el de alta resistencia inicial, el Título C del Reglamento NSR-10 proporciona en C.5.6.4 un criterio específico para juzgar el curado en obra. A la edad de ensayo para la que se ha especificado la resistencia a la compresión (generalmente 28

**REGLAMENTO****COMENTARIO©**

días) las probetas curadas en obra deben tener resistencias no menores del 85 por ciento de las probetas compañeras curadas en el laboratorio. Para poder hacer una comparación razonablemente válida las probetas curadas en obra y las compañeras curadas en el laboratorio deben ser de la misma muestra. Las probetas curadas en obra deben curarse en condiciones idénticas a las de la estructura. Si ésta está protegida de la intemperie, la probeta debe protegerse en forma semejante.

Las probetas relacionadas con los elementos estructurales que no estén directamente expuestos a la intemperie deben curarse al lado de dichos elementos, y deben tener del mismo grado de protección y tipo de curado. Las probetas de obra no deben tratarse de manera más favorable que los elementos que representan. (Para información adicional véase C.5.6.4). Si las probetas curadas en obra no proporcionan una resistencia satisfactoria en esta comparación, deben tomarse medidas para mejorar el curado de la estructura. Si los ensayos indican una posible deficiencia grave en la resistencia del concreto de la estructura, pueden requerirse ensayos de núcleos, con o sin un curado húmedo suplementario, a fin de verificar lo adecuado de la estructura, como lo dispone C.5.6.5.

**C.5.12 — Requisitos para clima frío**

**C.5.12.1** — Debe disponerse de un equipo adecuado con el fin de calentar los materiales para la fabricación del concreto y protegerlo contra temperaturas de congelamiento o cercanas a ella.

**C.5.12.2** — Todos los materiales componentes del concreto y todo el acero de refuerzo, el encofrado, los rellenos y el suelo con el que habrá de estar en contacto el concreto deben estar libres de escarcha.

**C.5.12.3** — No deben utilizarse materiales congelados o que contengan hielo.

**C.5.13 — Requisitos para clima cálido**

En clima cálido debe darse adecuada atención a los materiales componentes, a los métodos de producción, al manejo, a la colocación, a la protección y al curado a fin de evitar temperaturas excesivas en el concreto o la evaporación del agua, lo cual podría afectar la resistencia requerida o el funcionamiento del elemento o de la estructura.

**CR5.12 — Requisitos para clima frío**

En ACI 306R<sup>C.5.17</sup> se proporcionan recomendaciones detalladas para la colocación del concreto en clima frío. (Presenta los requisitos y métodos para producir concreto satisfactorio en clima frío).

**CR5.13 — Requisitos para clima cálido**

En ACI 305R<sup>C.5.18</sup> se dan recomendaciones para la colocación del concreto en clima cálido. (Define los factores del clima cálido que afectan las propiedades del concreto y las prácticas de construcción, y recomienda las medidas que se deben tomar a fin de eliminar o minimizar los efectos indeseables.)



# CAPÍTULO C.6 — CIMBRAS Y ENCOFRADOS, EMBEBIDOS Y JUNTAS DE CONSTRUCCIÓN

## REGLAMENTO

## COMENTARIO©

### C.6.1 — Diseño de cimbras y encofrados

**C.6.1.1** — El objeto de las cimbras y encofrados es obtener una estructura que cumpla con la forma, los niveles y las dimensiones de los elementos según lo indicado en los planos de diseño y en las especificaciones.

**C.6.1.2** — Las cimbras y encofrados deben ser esencialmente y suficientemente herméticos para impedir la fuga del mortero.

**C.6.1.3** — Las cimbras y encofrados deben estar adecuadamente arriostrados o amarrados entre sí, de tal manera que conserven su posición y forma.

**C.6.1.4** — Las cimbras y encofrados y sus apoyos deben diseñarse de tal manera que no dañen la estructura previamente construida.

**C.6.1.5** — El diseño de las cimbras y encofrados debe tener en cuenta los siguientes factores:

- (a) Velocidad y método de colocación del concreto;
- (b) Cargas de construcción, incluyendo cargas verticales, horizontales y de impacto;
- (c) Requisitos especiales de las cimbras y encofrados para la construcción de cáscaras, losas plegadas, domos, concreto arquitectónico u otros tipos de elementos similares;

**C.6.1.6** — Las cimbras y encofrados para elementos de concreto preesforzado deben estar diseñadas y construidas de tal manera que permitan desplazamientos del elemento sin causar daños durante la aplicación de la fuerza de preesforzado.

### C.6.2 — Descimbrado, puntales y reapuntalamiento

#### C.6.2.1 — Descimbrado

La cimbra debe retirarse de tal manera que no se afecte negativamente la seguridad o funcionamiento de la estructura. El concreto expuesto por el descimbrado debe tener suficiente resistencia para no ser dañado por las operaciones de descimbrado.

#### C.6.2.2 — Retiro de puntales y reapuntalamiento

Los requisitos de C.6.2.2.1 a C.6.2.2.3 se deben cumplir en la construcción de vigas y losas excepto cuando se construyan sobre el terreno.

### CR6.1 — Diseño de cimbras y encofrados

En el Capítulo C.6 se especifican solamente los requisitos mínimos de desempeño de las cimbras y encofrados, necesarios para la seguridad y la salud pública. Las cimbras y encofrados para el concreto, incluyendo su diseño, construcción y remoción exigen el mejor criterio y una acertada planificación, con el fin de lograr cimbras y encofrados que sean tanto económicos como seguros. En “**Guide to Formwork for Concrete**” presentado por el Comité ACI 347 <sup>C.6.1</sup>, se da información detallada acerca de las cimbras y encofrados para el concreto. (Presenta recomendaciones para el diseño, la construcción y los materiales de las cimbras y encofrados para estructuras especiales y cimbras y encofrados para métodos especiales de construcción. Aunque están dirigidos principalmente a los contratistas, los criterios sugeridos sirven de ayuda en la preparación de las especificaciones de la obra.)

“**Formwork for Concrete**” <sup>C.6.2</sup> preparado bajo la dirección del Comité ACI 347. (Instructivo para contratistas, ingenieros y arquitectos siguiendo las guías establecidas en ACI 347. Se analiza la planificación, construcción y uso de las cimbras y encofrados, incluyendo tablas, diagramas y fórmulas para las cargas de diseño de las cimbras y encofrados.)

### CR6.2 — Descimbrado, puntales y reapuntalamiento

Para determinar el tiempo de descimbrado deben considerarse las cargas de construcción y las posibles deflexiones. <sup>C.6.3</sup> Las cargas de construcción son, frecuentemente, por lo menos tan altas como las cargas vivas de diseño. A edades tempranas, una estructura puede ser capaz de soportar las cargas aplicadas, pero puede deflectarse lo suficiente para causar un daño permanente.

La evaluación de la resistencia del concreto durante la construcción puede llevarse a cabo utilizando probetas curadas en obra, o mediante otros procedimientos aprobados por la autoridad competente, tales como:

**REGLAMENTO**

**C.6.2.2.1** — Con anterioridad al inicio de la construcción, el constructor debe definir un procedimiento y una programación para la remoción de los apuntalamientos y para la instalación de los reapuntalamientos, y para calcular las cargas transferidas a la estructura durante el proceso.

(a) El análisis estructural y los datos sobre resistencia del concreto empleados en la planificación e implementación del descimbrado y retiro de apuntalamientos deben ser entregados por el constructor a la autoridad competente cuando ésta lo requiera;

(b) Solamente cuando la estructura, en su estado de avance, en conjunto con las cimbras y apuntalamiento aun existentes tengan suficiente resistencia para soportar de manera segura su propio peso y las cargas colocadas sobre ella, pueden apoyarse cargas de construcción sobre la estructura o descimbrar cualquier porción de ella.

(c) La demostración de que la resistencia es adecuada debe basarse en un análisis estructural que tenga en cuenta las cargas propuestas, la resistencia del sistema de encofrado y cimbra, y la resistencia del concreto. La resistencia del concreto debe estar basada en ensayos de probetas curadas en obra o, cuando lo apruebe la autoridad competente, en otros procedimientos para evaluar la resistencia del concreto.

**C.6.2.2.2** — No se pueden soportar en la estructura sin cimbra cargas de construcción que excedan la suma de las cargas muertas más vivas utilizadas en el diseño, a menos que por medio de un análisis estructural se demuestre que existe resistencia suficiente para sostener estas cargas adicionales.

**C.6.2.2.3** — Las cimbras para elementos de concreto preesforzado no deben ser removidas hasta que se haya aplicado suficiente preesfuerzo para permitir que el elemento soporte su propio peso y las cargas de construcción previstas.

**COMENTARIO©**

- (a) Ensayos de cilindros fabricados en obra, de acuerdo con ASTM C873.<sup>C.6.4</sup> (El empleo de este método está limitado a losas de concreto cuyo espesor sea de 125 a 300 mm.)
- (b) Resistencia a la penetración de acuerdo con ASTM C803M.<sup>C.6.5</sup>
- (c) Resistencia a la extracción de acuerdo con ASTM C900.<sup>C.6.6</sup>
- (d) Correlación y mediciones del factor de madurez, de acuerdo con ASTM C1074.<sup>C.6.7</sup>

Los procedimientos (b), (c) y (d) requieren datos suficientes empleando materiales de la obra, para demostrar la correlación de las mediciones en la estructura con la resistencia a la comprensión de cilindros o de núcleos.

Cuando la estructura está debidamente apoyada en puntales, los encofrados laterales de vigas, vigas principales, columnas, muros y otras cimbras verticales semejantes se pueden remover generalmente después de 12 horas de tiempo de curado acumulado, siempre que los encofrados laterales no tengan cargas diferentes a las de la presión del concreto plástico. El término “tiempo de curado acumulado” representa la suma de períodos, no necesariamente consecutivos, durante los cuales la temperatura del aire que rodea al concreto es de más de 10° C. Las 12 horas de tiempo de curado acumulado se basan en cementos normales y en condiciones ordinarias; el uso de cementos especiales o condiciones no usuales puede requerir un ajuste de los límites dados. Por ejemplo, en el concreto hecho con cementos Tipo II o V (ASTM C150), o cementos especificados en la norma ASTM C595, en concreto que contiene aditivos retardantes y en concreto al cual se le ha añadido hielo durante el mezclado (para bajar la temperatura del concreto fresco) puede no haberse desarrollado la resistencia suficiente en 12 horas y debe investigarse antes del descimbrado.

El descimbrado en construcciones de varios pisos debe formar parte de un procedimiento planificado, en el cual se toman en consideración el soporte temporal de la totalidad de la estructura al igual que el de cada uno de los elementos estructurales individuales. Dicho procedimiento debe planearse antes de iniciar la construcción y se debe basar en un análisis estructural, tomando en consideración, por lo menos, las siguientes condiciones:

- (a) El sistema estructural que existe en las diversas etapas de la construcción y las cargas de construcción correspondientes a dichas etapas;
- (b) La resistencia del concreto a diversas edades durante la construcción;
- (c) La influencia de las deformaciones de la estructura y del sistema de apuntalamiento en la distribución de las cargas muertas y cargas de construcción, durante las diversas etapas de construcción;

## REGLAMENTO

## COMENTARIO©

**C.6.3 — Embebidos en el concreto**

**C.6.3.1** — Se permite, previa aprobación del profesional facultado para diseñar, embeber cualquier material que no sea perjudicial para el concreto y que esté dentro de las limitaciones de 6.3, siempre y cuando se considere que ellos no reemplazan estructuralmente al concreto desplazado, excepto en lo previsto en 6.3.6.

**C.6.3.2** — Todo tipo de embebido de aluminio en el concreto estructural debe ser protegido en su superficie o recubierto para evitar la reacción concreto-aluminio, o la acción electrolítica entre el aluminio y el acero.

**C.6.3.3** — Los ductos, tuberías e insertos que pasen a través de losas, muros o vigas, no deben debilitar significativamente la resistencia de la estructura.

**C.6.3.4** — Los ductos y tuberías, junto con sus conexiones, embebidas en una columna, no deben ocupar más del 4 por ciento del área de la sección transversal

(d) La resistencia y espaciamiento de los puntales o de los sistemas de apuntalamiento utilizados, al igual que el método de apuntalamiento, arriostramiento, descimbrado y reapuntalamiento, incluyendo los lapsos mínimos entre las diversas operaciones;

(e) Cualquier otra carga o condición que afecte la seguridad o funcionamiento de la estructura durante la construcción.

Para construcciones de varios pisos, la resistencia del concreto durante las distintas etapas de construcción debe estar respaldada por probetas curadas en la obra o por otros métodos aprobados.

**CR6.3 — Embebidos en el concreto**

**CR6.3.1** — Cualquier embebido (por ejemplo: ductos, tuberías e insertos) que no sean perjudiciales para el concreto pueden colocarse en él, pero el trabajo debe realizarse de manera tal que la estructura no se ponga en peligro. En C.6.3 se dan reglas empíricas para realizar instalaciones seguras en condiciones normales, pero deben hacerse diseños especiales para condiciones no usuales. Varios reglamentos generales de construcción han adoptado los reglamentos para tuberías ANSI/ASME, el B31.1 para tuberías a presión<sup>C.6.8</sup> y B31.3 para tuberías químicas y de petróleo<sup>C.6.9</sup>. El profesional facultado para diseñar debe asegurarse que se empleen los reglamentos para tuberías apropiados en el diseño y las pruebas del sistema. No debe permitirse al contratista la instalación de ductos, tuberías, insertos, conductos o conexiones que no estén señalados en los planos de diseño, o no hayan sido aprobados por el profesional facultado para diseñar.

Resulta importante para la integridad de la estructura que todas las uniones de los ductos y tuberías dentro del concreto estén cuidadosamente ensambladas, tal como se muestra en los planos o se requiera en las especificaciones de la obra.

**CR6.3.2** — El Título C del Reglamento NSR-10 prohíbe el uso de aluminio en concreto estructural, a menos que esté perfectamente revestido o recubierto. El aluminio reacciona con el concreto y, en presencia de iones de cloruro, puede reaccionar electrolíticamente con el acero, provocando fisuración o descascaramiento del concreto. Los ductos de aluminio para instalaciones eléctricas presentan un problema especial, pues la corriente eléctrica acelera la reacción adversa. La sección 3.6.6 prohíbe el uso de cloruro de calcio o cualquier aditivo que contenga cloruros para el concreto con embebidos de aluminio.

## REGLAMENTO

## COMENTARIO©

que se empleó para calcular su resistencia, o de la requerida para la protección contra el fuego.

**C.6.3.5** — Excepto cuando los planos de los ductos y tuberías hayan sido aprobados por el profesional facultado para diseñar, las tuberías y ductos embebidos en una losa, muro o viga (diferentes de los que sólo pasan a través de estos elementos) deben satisfacer C.6.3.5.1 a C.6.3.5.3.

**C.6.3.5.1** — No deben tener dimensiones exteriores mayores que 1/3 del espesor total de la losa, muro o viga, donde estén embebidos.

**C.6.3.5.2** — No deben estar espaciados a menos de 3 veces su diámetro o ancho medido de centro a centro.

**C.6.3.5.3** — No deben afectar significativamente la resistencia del elemento.

**C.6.3.6** — Se puede considerar que los ductos, tuberías e insertos sustituyen estructuralmente en compresión al concreto desplazado si cumplen con C.6.3.6.1 a C.6.3.6.3.

**C.6.3.6.1** — No estén expuestos a la corrosión o a otra causa de deterioro.

**C.6.3.6.2** — Sean de acero o hierro sin revestimiento o galvanizado, de espesor no menor que el del tubo de acero calibre estándar número 40.

**C.6.3.6.3** — Tengan un diámetro interior nominal no superior a 50 mm y estén separados no menos de 3 diámetros medido de centro a centro.

**C.6.3.7** — Las tuberías y sus conexiones deben diseñarse para resistir los efectos del fluido, la presión y la temperatura a las cuales van a estar sometidas.

**C.6.3.8** — Ningún líquido, gas o vapor, excepto el agua cuya temperatura y presión no excedan de 32° C ni 0.35 MPa, respectivamente, debe colocarse en las tuberías hasta que el concreto haya alcanzado su resistencia de diseño.

**C.6.3.9** — En losas macizas, las tuberías deben colocarse entre las capas de refuerzo superior e inferior, a menos que se requiera para irradiar calor o fundir nieve.

**C.6.3.10** — El recubrimiento de concreto para las tuberías, conductos, y sus conexiones no debe ser menor de 40 mm en superficies de concreto expuestas a la intemperie o en contacto con el suelo, ni menos de 20 mm en aquellas que no estén directamente en contacto con el suelo o expuestas a la intemperie.

**C.6.3.11** — Debe colocarse refuerzo en dirección normal a la tubería, con un área no menor de 0.002 veces el área de la sección de concreto.

**CR6.3.7** — La edición 1983 del ACI 318 limitaba a 1.4 MPa la presión máxima en las tuberías embebidas, lo que se consideró demasiado restrictivo. Sin embargo, deben considerarse en el diseño del elemento los efectos de tales presiones y la expansión de dichas tuberías.

**REGLAMENTO****COMENTARIO©**

**C.6.3.12** — Las tuberías y ductos deben fabricarse e instalarse de tal forma que no requiera cortar, doblar o desplazar el refuerzo de su posición apropiada.

**C.6.4 — Juntas de construcción**

**C.6.4.1** — La superficie de las juntas de construcción del concreto deben limpiarse y debe estar libre de lechada.

**C.6.4.2** — Inmediatamente antes de iniciar una nueva etapa de colocación de concreto, deben mojarse todas las juntas de construcción y debe eliminarse el agua apozada.

**C.6.4.3** — Las juntas de construcción deben hacerse y ubicarse de manera que no perjudiquen la resistencia de la estructura. Deben tomarse medidas para la transferencia apropiada de cortante y de otras fuerzas a través de las juntas de construcción. Véase C.11.6.9.

**C.6.4.4** — Las juntas de construcción en entrepisos deben estar localizadas dentro del tercio central del vano de las losas, vigas y vigas principales.

**C.6.4.5** — Las juntas de construcción en las vigas principales deben desplazarse a una distancia mínima de dos veces el ancho de las vigas que las intersecten.

**C.6.4.6** — Las vigas, vigas principales, o losas apoyadas sobre columnas o muros no deben construirse hasta que el concreto del apoyo vertical haya endurecido hasta el punto que haya dejado de ser plástico.

**C.6.4.7** — Las vigas, vigas principales, capiteles de columnas, descolgados para cortante y ábacos, deben construirse monolíticamente como parte del sistema de losas, a menos que en los planos o especificaciones se indique de otro modo.

**CR6.4 — Juntas de construcción**

Es importante, para la integridad de la estructura, que todas las juntas de construcción estén cuidadosamente definidas en los documentos de construcción y que se construyan según lo especificado. Cualquier variación debe ser aprobada por el profesional facultado para diseñar.

**CR6.4.2** — Los requisitos de la edición 1977 del ACI 318 para el uso de mortero de cemento puro en las juntas verticales han sido eliminados, ya que rara vez son prácticos y pueden ser perjudiciales en zonas en las que la profundidad de los encofrados y la congestión del refuerzo impiden un acceso apropiado. A menudo un chorro de agua u otros procedimientos son más apropiados. Debido a que el Título C del Reglamento NSR-10 sólo establece criterios mínimos, el profesional facultado para diseñar tendrá que especificar procedimientos especiales cuando las condiciones lo ameriten. El grado en que se necesite mortero al inicio de la colocación del concreto depende de la dosificación del concreto, de la congestión del refuerzo, del acceso del vibrador, así como de otros factores.

**CR6.4.3** — Las juntas de construcción deben estar situadas donde causen el menor debilitamiento de la estructura. Cuando el cortante debido a cargas gravitacionales no sea importante, como usualmente ocurre a mitad del vano de elementos a flexión, puede ser adecuada una junta vertical sencilla. El diseño para fuerzas laterales puede requerir un tratamiento especial del diseño de juntas de construcción. Pueden usarse llaves de cortante, llaves de cortante intermitentes, pasadores diagonales, o los métodos de transferencia de cortante indicados en C.11.7, siempre que se requiera la transferencia de esfuerzos.

**CR6.4.6** — La espera en la colocación del concreto de elementos apoyados sobre columnas y muros es necesaria para evitar fisuración en la interfase de la losa y el elemento de soporte, causado por la exudación y asentamiento del concreto plástico en el elemento de apoyo.

**CR6.4.7** — La construcción por separado de losas y vigas, ménsulas, y elementos similares está permitida cuando se muestra en los planos y cuando se han tomado medidas para transferir esfuerzos como lo requiere C.6.4.3.

**NOTAS**

## CAPÍTULO C.7 — DETALLES DEL REFUERZO

### REGLAMENTO

### COMENTARIO©

#### C.7.1 — Ganchos estándar

El término “gancho estándar” se emplea en el Título C del Reglamento NSR-10 con uno de los siguientes significados:

**C.7.1.1** — Doblez de 180° más una extensión de  $4d_b$ , pero no menor de 65 mm en el extremo libre de la barra.

**C.7.1.2** — Doblez de 90° más una extensión de  $12d_b$  en el extremo libre de la barra.

#### C.7.1.3 — Para estribos y ganchos de estribo

(a) Barra No. 5 (5/8”) ó 16M (16 mm) y menores, doblez de 90° más  $6d_b$  de extensión en el extremo libre de la barra, o

(b) Barra No. 6 (3/4”) ó 20M (20 mm), No. 7 (7/8”) ó 22M (22 mm), y No. 8 (1”) ó 25M (25 mm), doblez de 90° más extensión de  $12d_b$  en el extremo libre de la barra, o

(c) Barra No. 8 (1”) ó 25M (25 mm) y menor, doblez de 135° más extensión de  $6d_b$  en el extremo libre de la barra.

**C.7.1.4** — En los estribos de confinamiento requeridos en el Capítulo C.21 en estructuras de capacidad de disipación de energía moderada (DMO) y especial (DES), para construcción sismo resistente, deben emplearse ganchos sísmicos con un doblez de 135° o más, con una extensión de  $6d_b$ , pero no menor de 75 mm, que abraza el refuerzo longitudinal del elemento y se proyecta hacia el interior de la sección del elemento. En los ganchos suplementarios el doblez en los extremos debe ser un gancho sísmico de 135°, o más, con una extensión de  $6d_b$ , pero no menor de 75 mm, y se permite que en uno de los extremos se utilice un gancho de 90°, o más, con una extensión de  $6d_b$ . Los ganchos sísmicos están definidos en C.2.2

#### C.7.2 — Diámetros mínimos de doblado

**C.7.2.1** — El diámetro de doblado, medido en la cara interior de la barra, excepto para estribos de diámetros

#### CR7.1 — Ganchos estándar

Los métodos y normas recomendados para la preparación de los planos de diseño, detalles típicos y planos para la fabricación y colocación del refuerzo en estructuras de concreto reforzado, se describen en “**ACI Detailing Manual**”, del Comité ACI 315<sup>C.7.1</sup>.

En el Título C del Reglamento NSR-10 todas las disposiciones relativas a los diámetros de las barras, los alambres o los torones (y su área) se basan en las dimensiones nominales del refuerzo, tal como se proporcionan en C.3.5.3, en la norma correspondiente NTC (o ASTM en su defecto). Las dimensiones nominales equivalen a las de un área circular que tiene el mismo peso por metro que los tamaños de las barras, los alambres y los torones designados en C.3.5.3, por la norma NTC correspondiente (o ASTM en su defecto). El área de la sección transversal del refuerzo se basa en las dimensiones nominales.

**CR7.1.3** — Los ganchos estándar de estribos están limitados a barras No. 8 (1”) ó 25M (25 mm) o menores, y el gancho de 90 grados con un extensión de  $6d_b$  está limitado además a barras No. 5 (5/8”) ó 16M (16 mm) o menores, en ambos casos como resultado de investigaciones que demuestran que los tamaños mayores de barras con gancho de 90 grados y extensiones de  $6d_b$ , tienden a salirse bajo cargas elevadas.

#### CR7.2 — Diámetros mínimos de doblado

Los dobleces estándar de las barras de refuerzo se describen en términos del diámetro interior de doblado, ya que éste

## REGLAMENTO

No. 3 (3/8") ó 10M (10 mm) a No. 5 (5/8") ó 16M (16 mm), no debe ser menor que los valores de la tabla C.7.2.

**C.7.2.2** — El diámetro interior de doblado para estribos no debe ser menor que  $4d_b$  para barras No. 5 (5/8") ó 16M (16 mm) y menores. Para barras mayores que No. 5 (5/8") ó 16M (16 mm), el diámetro de doblado debe cumplir con lo estipulado en la tabla C.7.2.

**C.7.2.3** — El diámetro interior de doblado en refuerzo electrosoldado de alambre (corrugado o liso) para estribos no debe ser menor que  $4d_b$  para alambre corrugado mayor de MD40 (7.1 mm de diámetro), y  $2d_b$  para los demás diámetros de alambre. Ningún doblado con diámetro interior menor de  $8d_b$  debe estar a menos de  $4d_b$  de la intersección soldada más cercana.

**TABLA C.7.2 — DIÁMETROS MÍNIMOS DE DOBLADO**

Diámetro de las barras	Diámetro mínimo de doblado
No. 3 (3/8") ó 10M (10 mm) a No. 8 (1") ó 25M (25 mm)	$6d_b$
No. 9 (1-1/8") ó 30M (30 mm), No. 10 (1-1/4") ó 32M (32 mm) y No. 11 (1-3/8") ó 36M (36 mm)	$8d_b$
No. 14 (1-3/4") ó 45M (45 mm) y No. 18 (2-1/4") ó 55M (55 mm)	$10d_b$

### C.7.3 — Doblar

**C.7.3.1** — Todo refuerzo debe doblarse en frío, a menos que el profesional facultado para diseñar permita otra cosa.

**C.7.3.2** — Ningún refuerzo parcialmente embebido en el concreto puede doblarse en la obra, excepto cuando así se indique en los planos de diseño o lo permita el profesional facultado para diseñar.

## COMENTARIO©

resulta más fácil de medir que el radio de dicho doblado. Los factores principales que afectan el diámetro mínimo de doblado son la capacidad del acero de doblarse sin romperse y la prevención del aplastamiento del concreto dentro del doblado.

**CR7.2.2** — El doblado mínimo de  $4d_b$  para los tamaños de barras que comúnmente se utilizan para estribos, se basa en la práctica aceptada de la industria en los Estados Unidos. El uso de una barra para estribos no mayor de No. 5 (5/8") ó 16M (16 mm), para los ganchos estándar de 90° o de 135° en estribos, permite doblar múltiples unidades con equipo normal para doblar estribos.

**CR7.2.3** — Puede utilizarse refuerzo electrosoldado de alambre liso o corrugado para estribos. El alambre en las intersecciones soldadas no tiene la misma ductilidad uniforme y capacidad de doblado que en las zonas en que no se ha calentado. Estos efectos de la temperatura de soldadura, por lo general, se disipan a una distancia de aproximadamente cuatro diámetros del alambre. Los diámetros mínimos de doblado permitidos son, en la mayoría de los casos, los mismos que los requeridos en los ensayos de doblado para alambre de la NTC 4002 (ASTM A82M) y NTC 1907 (A496M).

### CR7.3 — Doblar

**CR7.3.1** — Para dobleces poco usuales, con diámetros interiores menores a los requeridos en la prueba de doblado de la norma NTC correspondiente (o ASTM en su defecto), puede necesitarse una fabricación especial.

**CR7.3.2** — Las condiciones de la construcción pueden hacer necesario doblar barras que se encuentran embebidas en el concreto. Tal doblado en la obra no se puede efectuar sin la autorización del profesional facultado para diseñar. Los documentos del contrato deben determinar si la barra se puede doblar en frío o si es necesario calentarla. Los dobleces deben ser graduales y deben enderezarse a medida que se requiera.

Ensayos <sup>C.7.2, C.7.3</sup> han demostrado que las barras de refuerzo A615M de Grado 280 y Grado 420 pueden doblarse y enderezarse en frío hasta 90 grados en, o cerca del diámetro mínimo especificado en C.7.2. Si se encuentran casos de agrietamiento o rotura, resulta benéfico el calentamiento a una temperatura máxima de 820 °C para evitar esta condición para el resto de las barras. Las barras que se quiebren durante el



**REGLAMENTO****COMENTARIO©**

doblado o el enderezado pueden empalmarse por traslapo fuera de la región de doblado.

El calentamiento debe efectuarse de manera que no ocasione daños al concreto. Si el área de doblado se encuentra a aproximadamente 150 mm del concreto, puede ser necesario utilizar algún sistema de protección. El calentamiento de las barras debe ser controlado por medio de crayones térmicos o cualquier otro medio adecuado. Las barras calentadas no deben enfriarse por medios artificiales (con agua o aire a presión) sino hasta que su temperatura haya descendido por lo menos a 320° C.

**C.7.4 — Condiciones de la superficie del refuerzo**

**C.7.4.1** — En el momento que es colocado el concreto, el refuerzo debe estar libre de barro, aceite u otros recubrimientos no metálicos que reduzcan la adherencia. Se permiten los recubrimientos epóxicos de barras que cumplan con las normas citadas en C.3.5.3.8 y C.3.5.3.9.

**C.7.4.2** — El refuerzo, excepto el acero de preesforzado, con óxido, escamas o una combinación de ambos, debe considerarse satisfactorio si las dimensiones mínimas (incluyendo la altura de los resaltes del corrugado) y el peso de una muestra limpiada utilizando un cepillo de alambre de acero, cumple con las especificaciones NTC (o ASTM en su defecto) aplicables indicadas en C.3.5.

**C.7.4.3** — El acero de preesforzado debe estar limpio y libre de óxido excesivo, aceite, mugre, escamas y picaduras. Es admisible una oxidación ligera.

**C.7.5 — Colocación del refuerzo**

**C.7.5.1** — El refuerzo, incluyendo los tendones y los ductos de preesforzado, debe colocarse con precisión y estar adecuadamente asegurado antes de colocar el concreto, y debe fijarse para evitar su desplazamiento dentro de las tolerancias aceptables dadas en C.7.5.2.

**C.7.5.2** — A menos que el profesional facultado para diseñar especifique otra cosa, el refuerzo, incluyendo los tendones y ductos de preesforzado, debe colocarse en las posiciones especificadas dentro de las tolerancias indicadas en C.7.5.2.1 y C.7.5.2.2.

**CR7.4 — Condiciones de la superficie del refuerzo**

Los límites especificados de la oxidación se basan en los ensayos realizados <sup>C.7.4</sup> y en la revisión de ensayos y recomendaciones anteriores. La referencia C.7.4 proporciona una guía con respecto a los efectos de la oxidación y de la escamación sobre las características de adherencia de las barras de refuerzo corrugado. Investigaciones ha demostrado que una cantidad normal de óxido aumenta la adherencia. Generalmente, por medio del manejo brusco normal se pierde el óxido que está suelto y que puede perjudicar la adherencia entre el concreto y el refuerzo.

**CR7.4.3** — En la referencia C.7.5 se presenta una guía para evaluar el grado de oxidación de un tendón.

**CR7.5 — Colocación del refuerzo**

**CR7.5.1** — El refuerzo, incluyendo los tendones y los ductos de preesforzado, debe estar adecuadamente apoyado en el encofrado para prevenir que sea desplazado por la colocación del concreto o por los obreros. Los estribos de vigas deben estar apoyados en el fondo del encofrado de la viga por medio de apoyos activos, tales como soportes longitudinales continuos. Si solamente el refuerzo longitudinal inferior de la viga esta apoyado, el tráfico de construcción puede desplazar los estribos y también a cualquier tendón de preesforzado amarrado a dichos estribos.

**CR7.5.2** — La práctica generalmente aceptada, tal como se refleja en ACI 117 <sup>C.7.6</sup>, ha establecido tolerancias para la altura total (encofrado o terminación) y para la fabricación de barras dobladas, al igual que para estribos cerrados, estribos y espirales. El profesional facultado para diseñar puede especificar tolerancias más restrictivas que las permitidas por el Título C del Reglamento NSR-10 cuando sean necesarias para minimizar la acumulación de tolerancias que produzca una excesiva reducción de la altura efectiva o del recubrimiento.

## REGLAMENTO

## COMENTARIO©

**C.7.5.2.1** — La tolerancia para  $d$  y para el recubrimiento de concreto en elementos sometidos a flexión, muros y elementos sometidos a compresión debe ser la siguiente:

	Tolerancia en $d$	Tolerancia en el recubrimiento especificado del concreto
$d \leq 200$ mm	$\pm 10$ mm	-10 mm
$d > 200$ mm	$\pm 13$ mm	-13 mm

excepto que la tolerancia para la distancia libre al fondo de las cimbras debe ser menos 6 mm. Además, la tolerancia para el recubrimiento tampoco debe exceder menos 1/3 del recubrimiento de concreto especificado en los planos de diseño y especificaciones del proyecto.

**C.7.5.2.2** — La tolerancia para la ubicación longitudinal de los dobleces y extremos del refuerzo debe ser de  $\pm 50$  mm, excepto en los extremos discontinuos de las ménsulas o cartelas donde la tolerancia debe ser  $\pm 13$  mm y en los extremos discontinuos de otros elementos donde la tolerancia debe ser  $\pm 25$  mm. La tolerancia para el recubrimiento de concreto de C.7.5.2.1 también se aplica a los extremos discontinuos de los elementos.

**C.7.5.3** — El refuerzo electrosoldado de alambre (fabricado con alambre cuyo tamaño no sea superior a MW30 o MD30 ó 6.2 mm de diámetro) utilizada en losas con vanos menores de 3 m se puede doblar desde un punto situado cerca de la cara superior sobre el apoyo, hasta otro punto localizado cerca de la cara inferior en el centro del vano, siempre y cuando este refuerzo sea continuo sobre el apoyo o esté debidamente anclado en él.

**C.7.5.4** — No se permite soldar las barras que se intersecten con el fin de sujetar el refuerzo, a menos que lo autorice el profesional facultado para diseñar.

Para la distancia libre mínima respecto a la parte inferior del elemento, se ha establecido una tolerancia más restrictiva, por su importancia en la durabilidad y protección contra el fuego. Por lo general, las barras están apoyadas de tal manera que resulta factible la aplicación de la tolerancia especificada.

Para concreto preesforzado pueden resultar útiles tolerancias más restrictivas que las que requiere el Título C del Reglamento NSR-10, a fin de controlar la contraflecha dentro de límites aceptables para el profesional facultado para diseñar o el propietario. En estos casos, los documentos del contrato deben especificar las tolerancias necesarias. En la referencia C.7.7 se proporcionan recomendaciones.

**CR7.5.2.1** — El Título C del Reglamento NSR-10 permite una tolerancia para la altura  $d$  que se relaciona directamente con la resistencia a flexión y a cortante del elemento. Debido a que el acero del refuerzo se coloca con respecto a los bordes de los elementos y de las superficies de las cimbras,  $d$  no siempre es convenientemente medida en el campo. Se dan las tolerancias para el recubrimiento. Véase ACI 117.<sup>C.7.6</sup> como guía para incluir las tolerancias en las especificaciones del proyecto.

**CR7.5.4** — La soldadura “por puntos” (se sueldan las barras donde se cruzan) puede debilitar seriamente una barra en el punto soldado, creando un efecto metalúrgico de muesca. Esta operación sólo se puede ejecutar con seguridad cuando el material soldado y las operaciones de soldadura están bajo un control continuo competente, como en el caso de la fabricación del refuerzo electrosoldado de alambre.

## REGLAMENTO

## COMENTARIO©

**C.7.6 — Límites del espaciamiento del refuerzo**

**C.7.6.1** — La distancia libre mínima entre barras paralelas de una capa debe ser  $d_b$ , pero no menor de 25 mm. Véase también C.3.3.2.

**C.7.6.2** — Cuando el refuerzo paralelo se coloque en dos o más capas, las barras de las capas superiores deben colocarse exactamente sobre las de las capas inferiores, con una distancia libre entre capas no menor de 25 mm.

**C.7.6.3** — En elementos a compresión reforzados con espirales o estribos, la distancia libre entre barras longitudinales no debe ser menor de  $1.5d_b$ , ni de 40 mm. Véase también C.3.3.2.

**C.7.6.4** — La limitación de distancia libre entre barras también se debe aplicar a la distancia libre entre un empalme por traslapo y los empalmes o barras adyacentes.

**C.7.6.5** — En muros y losas, exceptuando las losas nervadas, la separación del refuerzo principal por flexión no debe ser mayor de 3 veces el espesor del muro o de la losa, ni de 450 mm, excepto que en secciones críticas de losas en dos direcciones no debe exceder 2 veces el espesor de la losa (véase el Capítulo C.13). Cuando se trate de refuerzo de temperatura en losas la separación máxima no debe exceder 5 veces el espesor de la losa ni 450 mm (véase C.7.12).

**C.7.6.6 — Paquetes de barras**

**C.7.6.6.1** — Los grupos de barras paralelas dispuestas en un paquete para trabajar como una unidad, deben limitarse a 4 barras para cada paquete.

**C.7.6.6.2** — Los paquetes de barras deben estar colocados dentro de estribos.

**C.7.6.6.3** — En vigas las barras mayores a No. 11 (1-3/8") ó 36M (36 mm) no deben agruparse en paquetes.

**C.7.6.6.4** — En elementos sometidos a flexión, cada una de las barras de un paquete que termina dentro del vano debe terminarse en lugares diferentes separados al menos  $40d_b$ .

**C.7.6.6.5** — Cuando las limitaciones de espaciamiento y los requisitos de recubrimiento del concreto se basan en el diámetro de las barras  $d_b$ , un paquete de barras debe considerarse como una sola barra de diámetro equivalente al que se deduzca del área total de las barras del paquete.

**CR7.6 — Límites del espaciamiento del refuerzo**

Aunque los espaciamientos mínimos de las barras permanecen sin cambio en esta edición del Título C del Reglamento NSR-10, las longitudes de desarrollo dadas en el Capítulo C.12 desde la aparición del ACI 318 de 1989 son una función de los espaciamientos entre las barras. Como resultado, puede ser deseable usar en algunos casos un espaciamiento de barras mayor que el mínimo requerido. Los límites mínimos se establecieron originalmente con el fin de permitir el flujo rápido del concreto dentro de los espacios comprendidos entre las barras y entre las barras y el encofrado sin crear hormigueros, y con objeto de evitar la concentración de barras en el mismo plano que puede causar un agrietamiento por esfuerzo cortante o retracción. El uso del diámetro "nominal" de las barras para definir el espaciamiento mínimo permite un criterio uniforme para barras de todos los tamaños.

**CR7.6.6 — Paquetes de barras**

Investigaciones sobre adherencia<sup>C.7.8</sup> indican que la terminación de barras de los paquetes debe ser escalonada. Los paquetes de barras deben atarse, amarrarse con alambre o sujetarse de alguna manera, con el fin de asegurar que permanezcan en su posición, vertical u horizontal.

La limitación de que las barras mayores a No. 11 (1-3/8") ó 36M (36 mm) no pueden formar paquetes en vigas o vigas principales resulta práctica para elementos del tamaño de los que se utilizan en la construcción de edificios. [“**Standard Specification for Highway Bridges**”<sup>C.7.9</sup> permite paquetes de dos barras No. 14 (1-3/4") ó 45M (45 mm) y No. 18 (2-1/4") ó 55M (55 mm) en las vigas de puentes.]. El cumplimiento de los requisitos para el control de agrietamiento de 10.6 efectivamente evita los paquetes de barras mayores a No. 11 (1-3/8") ó 36M (36 mm) utilizados como refuerzo de tracción. La frase del Título C del Reglamento NSR-10 “las barras paralelas dispuestas en un paquete para trabajar como una unidad” pretende evitar los paquetes de más de dos barras en el mismo plano. Las formas típicas de los paquetes son: triangular, cuadrada o en forma de L para paquetes de tres o cuatro barras. Como precaución práctica, los paquetes de más de una barra colocadas en el plano de flexión no deben doblarse ni utilizarse para formar ganchos. Cuando se requieren ganchos en los extremos es preferible escalonar los

**REGLAMENTO****COMENTARIO©****C.7.6.7 — Tendones y ductos**

**C.7.6.7.1** — El espaciamiento entre el extremo y el centro de los tendones de pretensado a cada lado de un elemento no debe ser menor que  $4d_b$  para torones o  $5d_b$  para alambres, excepto que si la resistencia del concreto a la compresión especificada al momento del preesforzado inicial,  $f'_{ci}$ , es de 28 MPa o más, el espaciamiento mínimo, medido centro a centro, de los torones debe ser 45 mm para torones de 12.7 mm de diámetro nominal o menores, y de 50 mm para torones de 15.2 mm de diámetro nominal. Véase también C.3.3.2. Se permite un espaciamiento más cercano o agrupar tendones en el sector central del vano.

**C.7.6.7.2** — Se permite agrupar los ductos de postensado si se demuestra que el concreto puede colocarse satisfactoriamente, y se toman medidas para evitar que el acero de preesforzado rompa la separación entre ductos de postensado al tensionarlo.

**C.7.7 — Protección de concreto para el refuerzo****C.7.7.1 — Concreto construido en sitio (no preesforzado)**

A menos que en C.7.7.6 ó C.7.7.8 se exija un recubrimiento mayor de concreto, el recubrimiento especificado para el refuerzo no debe ser menor que lo siguiente:

	Recubrimiento de concreto, mm
(a) Concreto colocado contra el suelo y expuesto permanentemente a él .....	75
(b) Concreto expuesto a suelo o a la intemperie: Barras No. 6 (3/4") ó 20M (20 mm) a No. 18 (2-1/4") ó 55M (55 mm) .....	50
Barras No. 5 (5/8") ó 16M (16 mm), alambre MW200 ó MD200 (16 mm de diámetro) y menores .....	40
(c) Concreto no expuesto a la intemperie ni en contacto con el suelo: Losas, muros, viguetas: Barras No. 14 (1-3/4") ó 45M (45 mm) y No. 18 (2-1/4") ó 55M (55 mm) .....	40

ganchos individuales dentro de un paquete.

**CR7.6.7 — Tendones y ductos**

**CR7.6.7.1** — El menor espaciamiento permitido en esta sección para resistencias del concreto, al momento de realizar la transferencia, de 28 MPa o más se basa en las referencias C.7.10 y C.7.11.

**CR7.6.7.2** — Cuando los ductos de postensado dentro de una viga estén colocados muy cerca verticalmente, deben tenerse precaución para evitar que al tensionar el acero éste rompa el concreto entre los ductos. La ubicación horizontal de los ductos debe permitir la colocación adecuada del concreto. Generalmente, un espaciamiento libre de 1.33 veces el tamaño máximo del agregado grueso, pero no menor que 25 mm ha probado ser satisfactorio. Cuando la concentración de tendones o de ductos tienda a crear un plano débil en el recubrimiento de concreto, debe proporcionarse refuerzo con el fin de controlar el agrietamiento.

**CR7.7 — Protección de concreto para el refuerzo**

El recubrimiento de concreto para protección del refuerzo sometido a la intemperie y otros efectos se mide desde la superficie del concreto hasta la superficie exterior del acero, para el cual se define el recubrimiento. Cuando se prescriba un recubrimiento de concreto para una clase de elemento estructural, éste debe medirse hasta el borde exterior de los estribos o espirales, si el refuerzo transversal abraza las barras principales; hasta la capa exterior de barras, si se emplea más de una capa sin estribos; hasta los dispositivos metálicos de los extremos o los ductos en el acero de postensado; o hasta la parte externa de la cabeza en las barras con cabeza.

La condición "superficies de concreto en contacto con el suelo o expuestas a la intemperie" se refiere a exposiciones directas no sólo a cambios de temperatura sino también de humedad. Las superficies inferiores de cáscaras delgadas o de losas, por lo general no se consideran directamente "expuestas", a menos que estén expuestas a humedecimiento y secado alternados, incluyendo el debido a las condiciones de condensación o de filtraciones directas desde la superficie expuesta, escorrentía, o efectos similares.

Pueden proporcionarse métodos alternos de protección del refuerzo de concreto a la intemperie si ellos son equivalentes al recubrimiento adicional requerido por el Título C del Reglamento NSR-10. Cuando sea aprobado por la autoridad competente según las disposiciones de C.1.4, el refuerzo con

## REGLAMENTO

Barras No. 11 (1-3/8") ó 36M (36 mm) y menores .....	20
Vigas, columnas:	
Armadura principal, estribos, espirales .....	40
Cáscaras y placas plegadas:	
Barra No. 6 (3/4") ó 20M (20 mm) y mayores .....	20
Barras No. 5 (5/8") ó 16M (16 mm), alambres MW200 ó MD200 (16 mm de diámetro) y menores .....	13

## COMENTARIO©

una protección alterna para exposición a la intemperie puede tener un recubrimiento de concreto no menor que el recubrimiento requerido para refuerzo no expuesto a la intemperie.

Las longitudes de desarrollo dadas en el Capítulo C.12 son ahora una función del recubrimiento de las barras. Como resultado, puede ser deseable en algunos casos usar recubrimientos más grandes que los mínimos.

**C.7.7.2 — Concreto construido en sitio (preesforzado)**

A menos que en C.7.7.6 ó C.7.7.8 se exija un recubrimiento mayor de concreto, el recubrimiento especificado para el refuerzo preesforzado y no preesforzado, ductos y accesorios de los extremos, no debe ser menor que lo siguiente:

	Recubrimiento de concreto, mm
(a) Concreto colocado contra el suelo y expuesto permanentemente a él .....	75
(b) Concreto expuesto a suelo o a la intemperie:	
Paneles de muros, losas, viguetas .....	25
Otros elementos .....	40
(c) Concreto no expuesto a la intemperie ni en contacto con el suelo:	
Losas, muros, viguetas .....	20
Vigas, columnas:	
Refuerzo principal .....	40
Estribos y espirales .....	25
Cáscaras y losas plegadas:	
Barra No. 5 (5/8") ó 16M (16 mm), alambre MW200 ó MD200 (16 mm de diámetro), y menores .....	10
Otros refuerzos .....	$d_b$
pero no menos de .....	20

**C.7.7.3 — Concreto prefabricado (fabricado bajo condiciones de control de planta)**

A menos que en C.7.7.6 ó C.7.7.8 se exija un recubrimiento mayor de concreto, el recubrimiento especificado para el refuerzo preesforzado y no preesforzado, ductos y accesorios de los extremos, no debe ser menor que lo siguiente:

**CR7.7.3 — Concreto prefabricado (fabricado bajo condiciones de control de planta)**

Los espesores menores para la construcción de elementos prefabricados reflejan la mayor conveniencia del control de las dosificaciones, la colocación y el curado inherente a la prefabricación. El término "fabricados bajo condiciones de control de planta" no implica específicamente que los elementos prefabricados deban estar hechos en una planta. Los elementos estructurales prefabricados en la obra también se ubican dentro de esta sección si el control de las dimensiones de los encofrados, la colocación de refuerzos, el

**REGLAMENTO**

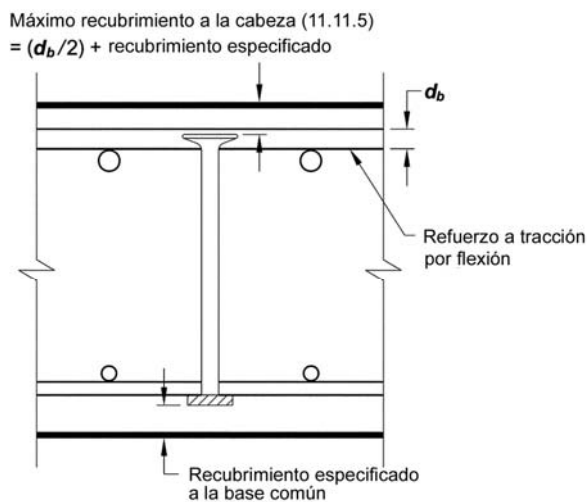
**COMENTARIO©**

Recubrimiento de concreto, mm

(a) Concreto expuesto al suelo o a la intemperie:	
Paneles de muros:	
Barras No. 14 (1-3/4") ó 45M (45 mm) y No. 18 (2-1/4") ó 55M (55 mm), tendones de preesforzado mayores de 40 mm de diámetro .....	40
Barras No. 11 (1-3/8") ó 36M (36 mm) y menores, tendones de preesforzado de 40 mm de diámetro y menores, alambres MW200 ó MD200 (16 mm de diámetro) y menores .....	20
Otros elementos:	
Barras No. 14 (1-3/4") ó 45M (45 mm) y No. 18 (2-1/4") ó 55M (55 mm), tendones de preesforzado mayores de 40 mm de diámetro .....	50
Barras No. 6 (3/4") ó 20M (20 mm) al No. 11 (1-3/8") ó 36M (36 mm), tendones de preesforzado mayores de 16 mm de diámetro hasta 40 mm de diámetro .....	40
Barras No. 5 (5/8") ó 16M (16 mm) y menores, tendones de preesforzado de 16 mm de diámetro y menores, alambre MW200 ó MD200 (16 mm de diámetro) y menores .....	30
(b) Concreto no expuesto a la acción de la intemperie ni en contacto con el suelo:	
Losas, muros, viguetas:	
Barras No. 14 (1-3/4") ó 45M (45 mm) y No. 18 (2-1/4") ó 55M (55 mm), tendones de preesforzado mayores a 40 mm de diámetro .....	30
Tendones de preesforzado de 40 mm de diámetro y menores .....	20
Barras No. 11 (1-3/8") ó 36M (36 mm) y menores, alambre MW200 ó MD200 (16 mm de diámetro) y menores .....	16
Vigas, columnas:	
Refuerzo principal .....	$d_b$
pero no menor de 16 mm y no mayor de 40 mm	
Estribos, espirales .....	10
Cáscaras, y losas plegadas:	
Tendones de preesforzado .....	20
Barras No. 6 (3/4") ó 20M (20 mm) y mayores .....	16

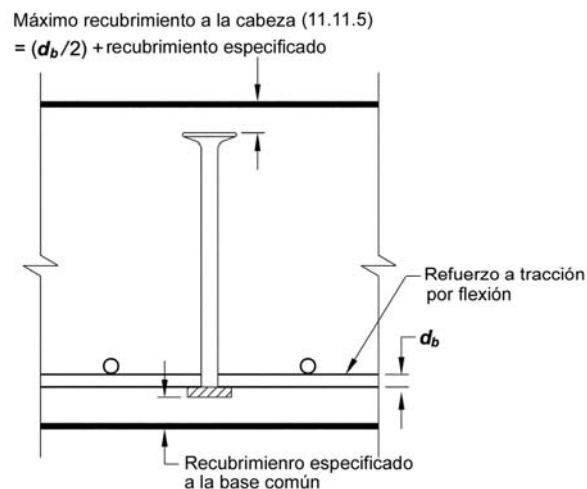
control de calidad del concreto y el procedimiento de curado son semejantes a aquellos que normalmente se esperan en una planta.

El recubrimiento de concreto para los torones preesforzados, como se describe en esta sección, proporciona la protección mínima contra la intemperie u otros efectos. Este recubrimiento puede no ser suficiente para transferir o desarrollar el esfuerzo en el torón, y puede ser necesario aumentar el recubrimiento.



(a) Losa con barras inferiores y superiores

Fig. CR7.7.5(a) — Recubrimiento de concreto para pernos con cabeza para refuerzo de cortante



(b) Zapata con solo barras inferiores

Fig. CR7.7.5(b) — Recubrimiento de concreto para pernos con cabeza para refuerzo de cortante

**REGLAMENTO****COMENTARIO©**

Barras No. 5 (5/8") ó 16M (16 mm) y menores, Alambre MW200 ó MD200 (16 mm de diámetro) y menores .....	10
---	----

**C.7.7.4 — Paquetes de barras**

El recubrimiento de concreto mínimo especificado para los paquetes de barras no debe ser menor que el diámetro equivalente del paquete, pero no necesita ser mayor de 50 mm; excepto para concreto construido contra el suelo y permanentemente expuesto a él, caso en el cual el recubrimiento de concreto especificado no debe ser menor que 75 mm.

**C.7.7.5 — Pernos con cabeza para refuerzo de cortante**

Para los pernos con cabeza para refuerzo de cortante, el recubrimiento especificado de concreto para las cabezas y la base común no debe ser menor que el requerido para el refuerzo en el tipo de elemento en el que se colocará el perno soldado con cabeza.

**C.7.7.6 — Ambientes corrosivos**

En ambientes corrosivos u otras condiciones severas de exposición, debe aumentarse adecuadamente el espesor del recubrimiento de concreto y deben cumplir los requisitos pertinentes para el concreto, basados en las categorías de exposición aplicables del Capítulo C.4, o bien, debe disponerse de otro tipo de protección.

**C.7.7.6.1** — Para elementos de concreto preesforzado expuestos a medios corrosivos o a otras categorías severas de exposición como las definidas en el Capítulo C.4, y que se encuentran clasificadas como Clase T ó C en C.18.3.3, el recubrimiento de concreto especificado no debe ser menor de 1.5 veces el recubrimiento para los refuerzos preesforzados requeridos por C.7.7.2 ó C.7.7.3. Este requisito puede obviarse si la zona precomprimida de tracción no se encuentra en tracción bajo la acción de las cargas permanentes.

**CR7.7.5 — Pernos con cabeza para refuerzo de cortante**

Los fustes, las cabezas y las bases comunes deben ser protegidos con el recubrimiento de concreto especificado. Para controlar más eficientemente las fisuras de cortante inclinadas, la altura general del ensamblaje del perno con cabeza debe ser la mayor permisible (CR11.12.5). La altura máxima total del ensamblaje del perno con cabeza es igual al espesor del elemento menos la suma de los recubrimientos especificados de concreto requerido por las cabezas y las bases comunes tal como se aprecia en la figura CR7.7.5.

**CR7.7.6 — Ambientes corrosivos**

Cuando el concreto vaya a estar expuesto a fuentes externas de cloruros, tales como sales descongelaentes, agua salobre, agua de mar, o salpicaduras de estas fuentes, debe dosificarse para satisfacer los requisitos para la clase de exposición aplicable del Capítulo C.4. Estos comprenden contenido mínimo de aire, máxima relación  $a/mc$ , resistencia mínima para concreto de peso normal y concreto liviano, contenido máximo de iones cloruro en el concreto y tipo de cemento. Adicionalmente, como protección contra la corrosión se recomienda un recubrimiento de concreto especificado para el refuerzo de no menos de 50 mm para muros y losas y de no menos de 65 mm para otros elementos. Para concreto prefabricado en condiciones de control de la planta, se recomienda un recubrimiento de concreto especificado de no menor de 40 mm para muros y losas y de no menos de 50 mm para otros elementos.

**CR7.7.6.1** — Los ambientes corrosivos se encuentran definidos en las secciones C.4.2, CR4.2.1, y CR4.3.1. En ACI 362.1R<sup>C.7.12</sup> se puede encontrar más información sobre corrosión de estructuras para estacionamientos de automóviles.

**REGLAMENTO****COMENTARIO©****C.7.7.7 — Ampliaciones futuras**

El refuerzo expuesto, los insertos y las platinas que se pretendan unir con ampliaciones futuras deben protegerse contra la corrosión.

**C.7.7.8 — Protección contra el fuego**

Si el Título J del Reglamento NSR-10 requiere un espesor de recubrimiento para protección contra el fuego mayor que el recubrimiento de concreto dado en C.7.7.1 a C.7.7.7, debe especificarse ese espesor mayor (véase J.3.5.2).

**C.7.8 — Detalles especiales del refuerzo para columnas****CR7.8 — Detalles especiales del refuerzo para columnas****C.7.8.1 — Barras dobladas por cambio de sección**

Las barras longitudinales dobladas debido a un cambio de sección deben cumplir con lo siguiente:

**C.7.8.1.1** — La pendiente de la parte inclinada de una barra de este tipo no debe exceder de 1 a 6 con respecto al eje de la columna.

**C.7.8.1.2** — Las partes de la barra que estén arriba y debajo de la zona del doblez deben ser paralelas al eje de la columna.

**C.7.8.1.3** — Debe proporcionarse soporte horizontal adecuado a la barra doblada por cambio de sección por medio de estribos transversales, espirales, o porciones del sistema de entrepiso. El soporte horizontal debe diseñarse para resistir 1.5 veces la componente horizontal de la fuerza calculada en la porción inclinada de la barra. Los estribos transversales o espirales, en caso de utilizarse, se deben colocar a una distancia no mayor de 150 mm de los puntos de doblado.

**C.7.8.1.4** — Las barras en los cambios de sección se deben doblar antes de su colocación en el encofrado. Véase C.7.3.

**C.7.8.1.5** — Cuando la cara de una columna está desalineada 75 mm o más por cambio de sección, las barras longitudinales no se deben doblar. Se deben proporcionar espigos (dowels) empalmados por traslapo con las barras longitudinales adyacentes a las caras desalineadas de la columna. Los empalmes por traslapo deben cumplir con lo especificado en C.12.17.

**C.7.8.2 — Núcleos de acero**

La transmisión de cargas en los núcleos de acero estructural de elementos compuestos sometidos a compresión debe ser proporcionada de acuerdo con lo siguiente:

**CR7.8.2 — Núcleos de acero**

El límite del 50 por ciento para la transmisión de esfuerzos de compresión por medio de apoyo en los extremos de los núcleos de acero estructural, está destinado a proporcionar cierta capacidad de tracción en dichas juntas (hasta el 50 por ciento), dado que el resto del esfuerzo total de compresión en



**REGLAMENTO****COMENTARIO©**

**C.7.8.2.1** — Los extremos de los núcleos de acero estructural deben terminarse con precisión para poner en contacto los apoyos en los extremos, y deben tomarse medidas adecuadas para alinear un núcleo con respecto al otro en contacto concéntrico.

**C.7.8.2.2** — La capacidad de transferencia de carga por apoyo en los empalmes de los extremos se debe considerar como máximo igual a un 50 por ciento del esfuerzo total de compresión en el núcleo de acero.

**C.7.8.2.3** — La transmisión de esfuerzos entre la base de la columna y la zapata debe diseñarse de acuerdo con lo especificado en C.15.8.

**C.7.8.2.4** — La base de la sección de acero estructural debe diseñarse de manera que transmita la carga total de todo el elemento compuesto a la zapata; o se debe diseñar para que transmita únicamente la carga del núcleo de acero, siempre y cuando se disponga de una amplia sección de concreto capaz de transferir a la zapata la porción de la carga total soportada por la sección de concreto reforzado, por medio de compresión en el concreto y por refuerzo.

**C.7.9 — Conexiones**

**C.7.9.1** — En las conexiones de los elementos principales de pórticos (tales como vigas y columnas) debe disponerse de confinamiento para los empalmes del refuerzo que continúa y para el anclaje del refuerzo que termina en tales conexiones.

**C.7.9.2** — El confinamiento en las conexiones debe consistir en concreto exterior, o en estribos cerrados o espirales interiores.

**C.7.10 — Refuerzo transversal para elementos a compresión**

**C.7.10.1** — El refuerzo transversal de elementos a compresión debe cumplir con las disposiciones de C.7.10.4 y C.7.10.5 y cuando se requiere refuerzo por cortante o por torsión, este debe cumplir con las disposiciones del Capítulo C.11.

**C.7.10.2** — Los requisitos para el refuerzo transversal de elementos compuestos sometidos a compresión deben cumplir con lo especificado en C.10.13. El refuerzo transversal de tendones debe cumplir con los requisitos de C.18.11.

**C.7.10.3** — Los requisitos para el refuerzo transversal de C.7.10, C.10.13 y C.18.11 pueden ser omitidos cuando ensayos y análisis estructural muestren una adecuada resistencia y factibilidad de construcción.

el núcleo debe transmitirse por medio de espigos (dowels), platinas de empalme, soldadura, etc. Esta disposición asegura que las juntas en elementos compuestos sometidos a compresión cumplan, esencialmente, con una capacidad de tracción semejante a la requerida para elementos comunes de concreto reforzado sometidos a compresión.

**CR7.9 — Conexiones**

El confinamiento de las conexiones es esencial para asegurar que la capacidad a flexión de los elementos se pueda desarrollar sin que se deteriore el nudo bajo cargas repetidas. <sup>C.7.13, C.7.14</sup>

**CR7.10 — Refuerzo transversal para elementos a compresión**

**CR7.10.3** — Las columnas prefabricadas con un recubrimiento menor que 40 mm, las columnas preesforzadas sin barras longitudinales, las columnas de dimensiones menores que las mínimas prescritas en las anteriores ediciones, las columnas de concreto con agregado grueso de tamaño pequeño, los muros que trabajan como columnas, y

## REGLAMENTO

## COMENTARIO©

**C.7.10.4 — Espirales**

El refuerzo en espiral para elementos a compresión debe cumplir con C.10.9.3 y lo siguiente:

**C.7.10.4.1** — Las espirales deben consistir en barras o alambres continuos espaciados uniformemente, con un tamaño y disposición que permitan su manejo y colocación sin distorsión de las dimensiones de diseño.

**C.7.10.4.2** — Para elementos construidos en obra, el diámetro de barra utilizada en espirales no debe ser menor de 10 mm.

**C.7.10.4.3** — El espaciamiento libre entre hélices de la espiral no debe exceder de 75 mm ni ser menor de 25 mm. Véase también C.3.3.2.

**C.7.10.4.4** — El anclaje de la espiral debe consistir en 1.5 vueltas adicionales de la barra o alambre en cada extremo de la espiral.

**C.7.10.4.5** — El refuerzo en espiral debe empalmarse, si se requiere, por alguno de los siguientes métodos:

(a) Empalme por traslapo no menor que 300 mm ni menor al largo indicado en (1) a (5) a continuación:

(1) barra o alambre corrugado sin recubrimiento ..... **48d<sub>b</sub>**

(2) barra o alambre liso sin recubrimiento ..... **72d<sub>b</sub>**

(3) barras o alambres corrugados recubiertos con epóxico ..... **72d<sub>b</sub>**

(4) barras o alambres lisos sin recubrimiento con un gancho estándar de estribo según C.7.1.3 en sus extremos empalmados por traslapo. Los ganchos deben estar embebidos en el núcleo confinado por la espiral. .... **48d<sub>b</sub>**

(5) barras o alambres corrugados recubiertos con epóxico con un gancho estándar de estribo según C.7.1.3 en sus extremos empalmados por traslapo. Los ganchos deben estar embebidos en el núcleo confinado por la espiral. .... **48d<sub>b</sub>**

(b) Empalme mecánico o soldado completo de acuerdo con C.12.14.3.

**C.7.10.4.6** — Las espirales deben extenderse desde la

otros casos especiales pueden requerir diseños particulares del refuerzo transversal. Puede utilizarse alambre liso o corrugado, de diámetro MW25 o MD25 (5.6 mm de diámetro) o mayor, como estribos o espirales. Si se consideran tales columnas inusuales como columnas con espiral para efectos de resistencia en el diseño, la cuantía volumétrica para la espiral,  $\rho_s$ , debe cumplir con C.10.9.3.

**CR7.10.4 — Espirales**

Por consideraciones prácticas, en elementos construidos en sitio, el diámetro mínimo del refuerzo en espiral es de 10 mm (barra lisa redonda de 10 mm de diámetro, barra No. 3 (3/8”) ó 10M (10 mm), o alambre liso o corrugado equivalente). Este es el menor diámetro de barra de espiral que se puede utilizar en una columna con un recubrimiento de 40 mm o más y que tenga un concreto con resistencia a la compresión de 21 MPa o más, si se mantiene el espaciamiento libre mínimo para la colocación del concreto.

Los tamaños estándar de los espirales son 10, 13 y 16 mm de diámetro para material laminado en caliente o trabajado en frío, liso o corrugado.

El Título C del Reglamento NSR-10 permite que las espirales se terminen a nivel del refuerzo horizontal más bajo que llega a la parte superior de la columna. Sin embargo, si en uno o más lados de la columna no hay vigas o ménsulas, se requieren estribos desde la terminación de la espiral hasta la parte inferior de la losa, ábaco o descolgado para cortante. Si existen vigas o ménsulas en los cuatro lados de la columna, pero de diferentes alturas, los estribos deben extenderse desde la espiral hasta el nivel del refuerzo horizontal de la viga o ménsula de menor altura que llega a la columna. Estos estribos adicionales sirven para confinar el refuerzo longitudinal de la columna y la porción de las barras de la viga dobladas para anclarse en la columna. Véase también C.7.9.

Los espirales deben mantenerse firmemente en su lugar, con un paso y alineamiento apropiados, para evitar desplazamientos durante la colocación del concreto. Tradicionalmente el ACI 318 había exigido el uso de espaciadores para mantener la espiral en su lugar, pero en 1989 se cambió para permitir métodos alternativos de instalación. Cuando se usan espaciadores, puede usarse lo siguiente como guía: para barras o alambre de un diámetro menor que 16 mm, debe usarse un mínimo de dos espaciadores para espirales con menos de 500 mm de diámetro, tres espaciadores para espirales de 500 a 750 mm de diámetro y cuatro espaciadores para espirales de más de 750 mm de diámetro. Para barras o alambre de 16 mm de diámetro o mayores, debe usarse un mínimo de tres espaciadores para espirales de 600 mm o menos de diámetro y cuatro espaciadores para espirales de más de 600 mm de diámetro. Deben indicarse claramente las especificaciones del proyecto o en los convenios de subcontratos para incluir el suministro de espaciadores o estribos para los espirales. En el Reglamento ACI 318 de 1999 se modificaron los requisitos de empalmes para espirales lisas y para aquellas recubiertas con

## REGLAMENTO

parte superior de la zapata o losa en cualquier nivel, hasta la altura del refuerzo horizontal más bajo del elemento soportado.

**C.7.10.4.7** — Cuando no existan vigas o ménsulas en todos los lados de una columna, deben colocarse estribos por encima de la terminación de la espiral hasta la parte inferior de la losa, ábaco, o descolgado para cortante.

**C.7.10.4.8** — En columnas con capitel, la espiral debe extenderse hasta un nivel en el cual el diámetro o ancho del capitel sea dos veces el de la columna.

**C.7.10.4.9** — Las espirales deben mantenerse firmemente colocadas y bien alineadas.

### C.7.10.5 — Estribos

Los estribos para elementos sometidos a compresión deben cumplir con lo siguiente:

**C.7.10.5.1** — Todas las barras no preesforzadas deben estar confinadas por medio de estribos transversales de por lo menos diámetro No. 3 (3/8") ó 10M (10 mm), para barras longitudinales No. 10 (1-1/4") ó 32M (32 mm) o menores; y diámetro No. 4 (1/2") ó 12M (12 mm) como mínimo, para barras longitudinales No. 11 (1-3/8") ó 36M (36 mm), No. 14 (1-3/4") ó 45M (45 mm) y No. 18 (2-1/4") ó 55M (55 mm) y paquetes de barras. En estructuras de capacidad de disipación de energía mínima (DMI) se permiten estribos de barra No. 2 (1/4") ó 6M (6 mm) cuando las columnas soportan únicamente uno o dos pisos.

**C.7.10.5.2** — El espaciamiento vertical de los estribos no debe exceder 16 diámetros de barra longitudinal, 48 diámetros de barra o alambre de los estribos, o la menor dimensión del elemento sometido a compresión.

**C.7.10.5.3** — Los estribos deben disponerse de tal forma que cada barra longitudinal de esquina y barra alterna tenga apoyo lateral proporcionado por la esquina de un estribo con un ángulo interior no mayor de 135°, y ninguna barra longitudinal debe estar separada a más de 150 mm libres de una barra apoyada lateralmente. Cuando las barras longitudinales estén localizadas alrededor del perímetro de un círculo, se permite el uso de un estribo circular completo.

**C.7.10.5.4** — La distancia vertical entre los estribos de los extremos del elemento y la parte superior de la zapata o losa de entrepiso, o el refuerzo horizontal más bajo de la losa, ábaco superior o descolgado para cortante, debe ser menor a la mitad del espaciamiento entre estribos.

## COMENTARIO©

epóxico y para permitir empalmes mecánicos.

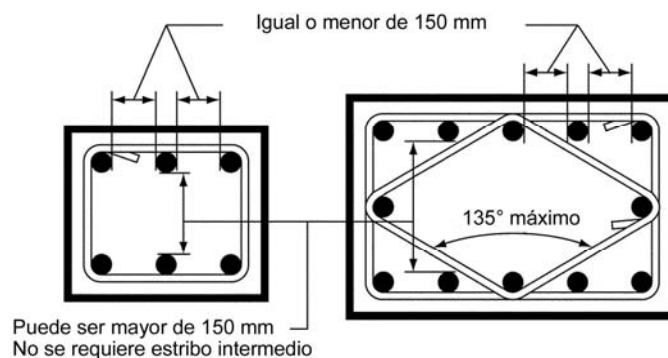


Fig. CR7.10.5 — Croquis para aclarar las medidas entre barras de columna apoyadas lateralmente

### CR7.10.5 — Estribos

Todas las barras longitudinales sometidas a compresión deben quedar rodeadas por estribos transversales. Cuando las barras longitudinales se coloquen en forma circular, solamente se requiere un estribo circular por cada espaciamiento especificado. Este requisito puede satisfacerse con un estribo circular continuo (hélice) a un paso mayor que el dispuesto para los espirales de C.10.9.3, siendo el paso máximo igual al espaciamiento requerido para el estribo (véase también C.7.10.4.3).

El Reglamento ACI 318 de 1956 requería para cada barra vertical “un apoyo lateral equivalente a aquél proporcionado por una esquina a 90 grados de un estribo”. Los requisitos de estribos fueron liberalizados en 1963 incrementando el ángulo incluido permisible de 90 a 135 grados, y exceptuando las barras situadas dentro de una distancia de 150 mm a cada lado de barras adecuadamente apoyadas (véase figura CR7.10.5). Ensayos<sup>C.7.15</sup> limitados de columnas de tamaño natural, cargadas axialmente, armadas con barras longitudinales continuas (sin empalmes por traslape), no mostraron una diferencia apreciable en su resistencia última entre columnas que cumplían con todos los requisitos de estribos y las que no tenían estribo alguno.

Debido a que no se incluyeron empalmes por traslape y paquetes de barras en las pruebas de la referencia C.7.15 resulta prudente proveer un conjunto de estribos en cada extremo de barras empalmadas por traslape, encima y abajo de los empalmes de tope, y a un espaciamiento mínimo inmediatamente debajo de las zonas inclinadas de barras dobladas desalineadas.

Los ganchos estándar de los estribos deben utilizarse solamente en barras corrugadas y estar escalonados siempre que se pueda. Véase también 7.9.

Las barras o alambres enrollados de manera continua pueden ser usados como estribos siempre que su paso y área sean al menos equivalentes al área y espaciamiento de estribos separados. El anclaje de los extremos de las barras o alambres

**REGLAMENTO****COMENTARIO©**

**C.7.10.5.5** — Cuando vigas o ménsulas concurren a una columna desde cuatro direcciones, se permite colocar el último estribo a no más de 75 mm debajo del refuerzo más bajo de la viga o ménsula de menor altura.

**C.7.10.5.6** — Cuando se coloquen pernos de anclaje en los extremos de las columnas o pedestales, los pernos deben estar circundados por refuerzo lateral que también rodee al menos cuatro barras verticales de la columna o pedestal. El refuerzo transversal debe distribuirse dentro de 125 mm medidos desde el parte superior de la columna o pedestal y debe consistir en al menos dos barras No. 4 (1/2") ó 12M (12 mm) o tres barras No. 3 (3/8") ó 10M (10 mm).

**C.7.11 — Refuerzo transversal para elementos a flexión**

**C.7.11.1** — El refuerzo a compresión en vigas debe confinarse con estribos que cumplan las limitaciones de tamaño y espaciamiento de C.7.10.5, o bien con un refuerzo electrosoldado de alambre de un área equivalente. Tales estribos deben colocarse a lo largo de toda la distancia donde se requiera refuerzo a compresión.

**C.7.11.2** — El refuerzo transversal para elementos de pórticos sometidos a esfuerzos reversibles de flexión o a torsión en los apoyos debe consistir en estribos cerrados o espirales colocados alrededor del refuerzo de flexión.

**C.7.11.3** — Los estribos cerrados se deben formar de una sola pieza con sus ganchos extremos colocados superpuestos abrazando la misma barra longitudinal, o se deben formar de una o dos piezas unidas mediante un empalme por traslapo Clase B (longitud de traslapo de  $1.3l_d$ ) o anclándolas de acuerdo con C.12.13.

**C.7.12 — Refuerzo de retracción y temperatura**

**C.7.12.1** — En losas estructurales donde el refuerzo a flexión se extiende en una sola dirección, se debe colocar refuerzo normal al refuerzo a flexión para resistir los esfuerzos debidos a retracción y temperatura.

**C.7.12.1.1** — El refuerzo de retracción y temperatura debe proveerse de acuerdo con C.7.12.2 ó C.7.12.3.

doblados de manera continua debe realizarse con un gancho estándar como para barras separadas, o por medio de una vuelta adicional del estribo. Una barra o alambre enrollado de manera continua en forma circular se considera espiral si se ajusta a C.7.10.4, de lo contrario se le considera estribo.

**CR7.10.5.5** — A partir de 1983 se modificó la redacción de esta sección para aclarar que los estribos pueden interrumpirse sólo cuando los elementos concurren a los cuatro lados de columnas cuadradas o rectangulares, y para columnas redondas o poligonales, cuando dichos elementos concurren a la columna desde cuatro direcciones.

**R7.10.5.6** — En el Reglamento ACI 318 de 2002, se agregaron las disposiciones para el confinamiento de los pernos de anclaje que se colocan en los extremos de las columnas o pedestales. El confinamiento mejora la transferencia de carga desde los pernos de anclaje hacia la columna o pila para las situaciones en que el concreto se fisura en las cercanías de los pernos. Esta fisuración puede ocurrir debido a fuerzas imprevistas causadas por temperatura, retracción restringida y efectos similares.

**CR7.11 — Refuerzo transversal para elementos a flexión**

**CR7.11.1** — El refuerzo a compresión en vigas y vigas principales debe estar confinado para evitar el pandeo; los requisitos para tal confinamiento han persistido sin cambios esenciales a través de varias ediciones del Reglamento ACI 318, exceptuando aclaraciones menores.

**CR7.12 — Refuerzo de retracción y temperatura**

**CR.7.12.1** — Se requiere refuerzo de retracción y temperatura perpendicular al refuerzo principal, para minimizar la fisuración y para amarrar la estructura con el fin de garantizar que actúe como se supone en el diseño. Las disposiciones de esta sección se refieren sólo a losas estructurales y no son para losas apoyadas sobre el terreno.

## REGLAMENTO

## COMENTARIO©

**C.7.12.1.2** — Cuando los movimientos por retracción y temperatura están restringidos de manera significativa, deben considerarse los requisitos de C.8.2.4 y C.9.2.3.

**CR7.12.1.2** — El área de refuerzo por retracción y temperatura requerida por C.7.12.2.1 ha sido satisfactoria cuando los movimientos por retracción y temperatura no están restringidos. Cuando existan muros estructurales o columnas que generen una restricción significativa a los movimientos por retracción y temperatura, la restricción a los cambios de volumen provoca tracción en las losas, lo mismo que los desplazamientos, fuerzas cortantes y momentos a flexión en las columnas o muros. En estos casos puede ser necesario incrementar la cantidad de refuerzo de la losa requerida en C.7.12.2.1 debido a la retracción y los efectos térmicos en ambas direcciones principales (véase las referencias C.7.7 y C.7.16). El afinado de piso también sufre tracción debido a la restricción del diferencial de retracción entre el afinado de piso y los elementos prefabricados o tableros permanentes de acero (que no tiene retracción) que debe ser considerada al reforzar la losa. Se deben tener en consideración las demandas de deformación en el refuerzo que cruza las uniones de elementos prefabricados, donde ocurre la mayoría de la liberación del diferencial de retracción. Tanto el refuerzo inferior como el superior son efectivos para controlar el agrietamiento. Las franjas de control dejadas durante el período de construcción para permitir la retracción inicial sin que se generen incrementos en los esfuerzos, son también efectivas para reducir el agrietamiento causado por la restricción a los cambios de volumen.

**C.7.12.2** — El refuerzo corrugado, que cumpla con C.3.5.3, empleado como refuerzo de retracción y temperatura debe colocarse de acuerdo con lo siguiente:

**CR7.12.2** — Las cantidades especificadas para barras corrugadas y refuerzo electrosoldado de alambre son empíricas, pero se han utilizado satisfactoriamente durante muchos años. El área de refuerzo prescrita por C.7.12.2.1 puede distribuirse cerca de la cara superior o inferior de la losa, o puede localizarse entre las dos caras según se considere apropiado para las condiciones específicas. Los empalmes y anclajes terminales de refuerzo de retracción y temperatura deben diseñarse para la totalidad de la resistencia a la fluencia especificada, de acuerdo con C.12.1, C.12.15, C.12.18 y C.12.19.

**C.7.12.2.1** — La cuantía de refuerzo de retracción y temperatura debe ser al menos igual a los valores dados a continuación, pero no menos que 0.0014:

(a) En losas donde se empleen barras corrugadas Grado 280 o 350 ..... 0.0020

(b) En losas donde se empleen barras corrugadas Grado 420 o refuerzo electrosoldado de alambre ..... 0.0018

(c) En losas donde se utilice refuerzo de una resistencia a la fluencia mayor que 420 MPa, medida a una deformación unitaria de 0.35 por ciento .....  $\frac{0.0018 \times 420}{f_y}$

**C.7.12.2.2** — El refuerzo de retracción y temperatura no debe colocarse con una separación mayor de 5 veces el espesor de la losa ni de 450 mm.

**C.7.12.2.3** — En todas las secciones donde se requiera, el refuerzo por retracción y temperatura debe ser capaz de desarrollar  $f_y$  en tracción de acuerdo con el Capítulo C.12.

**C.7.12.3** — El acero de preesforzado, que cumpla con C.3.5.6, empleado como refuerzo de retracción y temperatura, debe suministrarse de acuerdo con lo

**CR7.12.3** — Los requisitos de refuerzo preesforzado se han seleccionado para proporcionar una fuerza efectiva a la losa, aproximadamente igual a la resistencia a la fluencia del

## REGLAMENTO

## COMENTARIO©

siguiente:

**C.7.12.3.1** — Se deben diseñar los tendones para que produzcan un esfuerzo promedio de compresión mínima de 0.7 MPa en el área bruta del concreto usando esfuerzos de preesforzado efectivo, después de las pérdidas, de acuerdo con C.18.6.

**C.7.12.3.2** — El espaciamiento entre los tendones no debe exceder 1.8 m.

**C.7.12.3.3** — Si el espaciamiento entre los tendones excede 1.4 m se debe colocar refuerzo adherido adicional de retracción y temperatura, de acuerdo con C.7.12.2, entre los tendones en los bordes de la losa, en una zona que se extiende desde el borde en una distancia igual al espaciamiento entre los tendones.

refuerzo no preesforzado por retracción y temperatura. Esta cantidad de preesforzado que produce un esfuerzo de 0.7 MPa sobre el área total del concreto, se ha utilizado exitosamente en un gran número de proyectos. Cuando el espaciamiento de tendones empleados como refuerzo por retracción y temperatura sea mayor de 1.4 m, se requiere refuerzo adherido adicional en los bordes de la losa donde se aplican fuerzas de preesforzado, para poder reforzar en forma adecuada el área entre el borde de la losa y el punto donde los esfuerzos de compresión, más allá de los anclajes individuales, se han distribuido suficientemente, de manera que la losa trabaje uniformemente a compresión. La aplicación de las disposiciones de C.7.12.3 a construcciones de vigas y losas postensadas monolíticas construidas en obra, se ilustra en la figura CR7.12.3.

Los tendones empleados como refuerzo por retracción y temperatura deben colocarse, en altura, lo más cercanos posible al centro de la losa. En los casos donde los tendones para retracción y temperatura se emplean para sostener los tendones principales, se permiten variaciones en localización con respecto al centroide de la losa; sin embargo, la resultante de los tendones para retracción y temperatura no debe caer fuera del área del núcleo central de la losa.

El diseñador debe evaluar los efectos del acortamiento de la losa para asegurar una acción apropiada. En la mayoría de los casos el bajo nivel de preesforzado recomendado no debería causar dificultades en una estructura detallada adecuadamente. Puede requerirse atención especial cuando los efectos térmicos sean significativos.

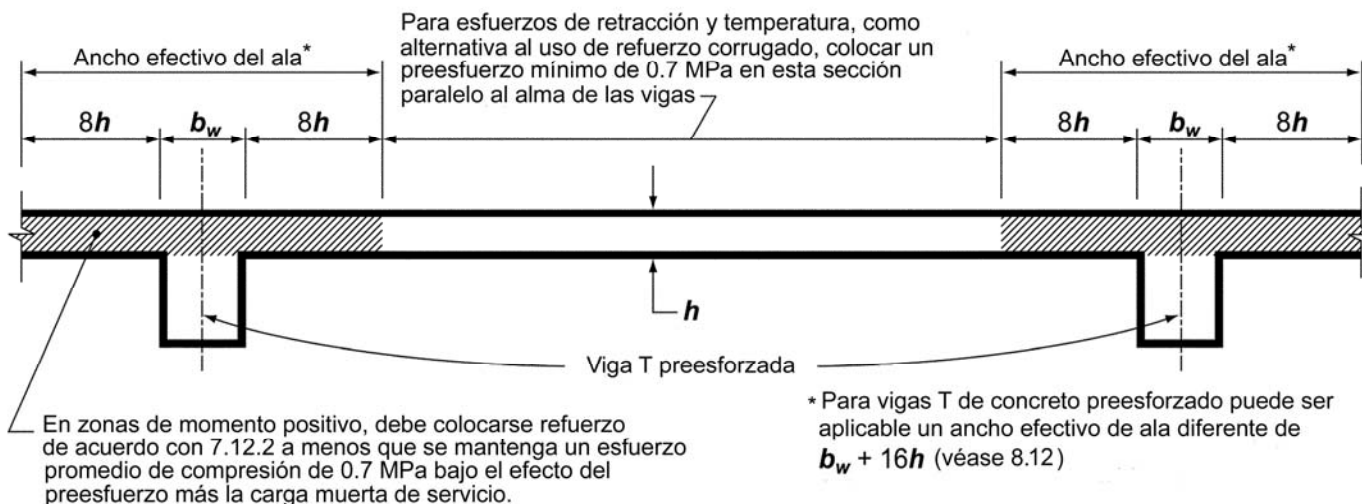


Fig. CR7.12.3 — Preesforzado empleado para retracción y temperatura

### C.7.13 — Requisitos para la integridad estructural

**C.7.13.1** — El detallado del refuerzo y conexiones, debe ser tal que los elementos de la estructura queden eficazmente unidos entre sí para garantizar la integridad de toda la estructura.

### CR7.13 — Requisitos para la integridad estructural

La experiencia ha demostrado que la integridad total de una estructura puede mejorarse substancialmente haciendo cambios menores en los detalles del refuerzo. La intención de esta sección del Título C del Reglamento NSR-10 es mejorar la redundancia y la ductilidad en las estructuras, de modo que,

## REGLAMENTO

## COMENTARIO©

**C.7.13.2** — Para estructuras construidas en obra, los siguientes requisitos deben constituir los mínimos exigibles:

**C.7.13.2.1** — En la construcción con viguetas, como se define en C.8.13.1 a C.8.13.3, al menos una barra de la parte inferior debe ser continua o debe empalmarse por traslapo con un empalme por traslapo de tracción Clase B, o un empalme mecánico o soldado que cumpla con C.12.14.3, y en los apoyos no continuos debe ser anclado para desarrollar  $f_y$  en la cara del apoyo usando un gancho estándar que cumpla con C.12.5 o una barra corrugada con cabeza que cumpla con C.12.6.

**C.7.13.2.2** — Las vigas del perímetro de la estructura deben tener un refuerzo continuo en toda su longitud y en los apoyos debe pasar a través de la región circunscrita por el refuerzo longitudinal de la columna, cumpliendo con (a) y (b):

(a) al menos un sexto del refuerzo de tracción requerido para momento negativo en el apoyo, pero no menos de dos barras; y

(b) al menos un cuarto del refuerzo de tracción para momento positivo requerido en la mitad del vano, pero no menos de dos barras.

En apoyos no continuos, el refuerzo debe ser anclado para desarrollar  $f_y$  en la cara del apoyo usando un gancho estándar que cumpla con C.12.5 o una barra corrugada con cabeza que cumpla con C.12.6

**C.7.13.2.3** — El refuerzo continuo exigido en C.7.13.2.2 debe estar rodeado por refuerzo transversal del tipo especificado en C.11.5.4.1. El refuerzo transversal debe estar anclado como se especifica en C.11.5.4.2. No es necesario que el refuerzo transversal se extienda a través de la columna.

**C.7.13.2.4** — Cuando se requieran empalmes para satisfacer C.7.13.2.2 el refuerzo superior debe ser empalmado por traslapo cerca de o en la mitad del vano y el refuerzo inferior debe ser empalmado por traslapo cerca del apoyo o en él. Los empalmes deben ser empalmes de tracción Clase B, o empalmes mecánicos o soldados que cumplan los requisitos de C.12.14.3.

**C.7.13.2.5** — En vigas distintas a las del perímetro, donde se coloque refuerzo transversal como el que se define en C.7.13.2.3, no hay requisitos adicionales para el refuerzo longitudinal de integridad. Donde no se coloque este refuerzo, al menos un cuarto del refuerzo para

en el caso de daño a un elemento importante de apoyo o de un evento de carga anormal, el daño resultante pueda confinarse a un área relativamente pequeña, y así la estructura tenga una mejor oportunidad de mantener su estabilidad general.

**CR7.13.2** — Cuando se daña un apoyo, el refuerzo superior que es continuo sobre el apoyo, cuando no está confinado por estribos, tiende a desprenderse del concreto y no proporciona la acción de catenaria necesaria para generar el efecto de puente sobre el apoyo dañado. La acción de catenaria puede lograrse haciendo que una porción del refuerzo inferior sea continuo.

Al requerir que haya refuerzo superior e inferior continuo en las vigas perimetrales o vigas dintel, se proporciona un amarre continuo alrededor de la estructura. No es la intención exigir una cantidad fija de refuerzo continuo de amarre resistente a tracción alrededor de todo el perímetro de la estructura, sino simplemente recomendar que la mitad del refuerzo superior

por flexión que se necesita prolongar más allá del punto de inflexión, según C.12.12.3, sea prolongado y se empalme por traslapo cerca de la mitad del vano. Similarmente, el refuerzo inferior que se requiere prolongar dentro del apoyo según C.12.11.1, debe ser continuo o empalmado por traslapo con el refuerzo inferior del vano adyacente. Si la altura de una viga continua cambia en el apoyo, el refuerzo inferior en el elemento más alto debe terminar con un gancho estándar y el refuerzo inferior en el elemento más bajo debe extenderse dentro y desarrollarse completamente en el elemento más alto.

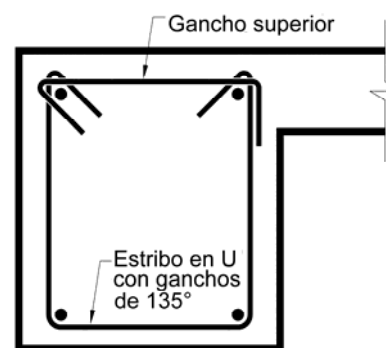


Fig. CR7.13.2 — Ejemplo de estribo de dos piezas que cumple con los requisitos de C.7.13.2.3.

En el Reglamento ACI 318 del 2002 se agregaron disposiciones para el uso de empalmes mecánicos o soldados para empalmar los refuerzos, y se revisaron los requisitos para el detallado del refuerzo longitudinal y los estribos para vigas. La sección C.7.13.2 fue revisada en el 2002 para exigir estribos en forma de U con ganchos con doblez mínimo de 135° alrededor de las barras continuas, o estribos cerrados de una sola pieza, con el fin de evitar que las barras superiores continuas se desgarran en la superficie superior de la viga. La sección C.7.13.2 fue revisada en 2008 para exigir que el refuerzo transversal usado para encerrar el refuerzo continuo sea del tipo especificado en C.11.5.4.1 y sea anclado de acuerdo con C.11.5.4.2. La figura CR7.13.2 muestra un

## REGLAMENTO

momento positivo requerido en la mitad del vano, pero no menos de dos barras, debe pasar en el apoyo a través de la región circunscrita por el refuerzo longitudinal de la columna y debe ser continuo o debe empalmarse por traslapeo sobre o cerca del apoyo con un empalme de tracción de Clase B o con un empalme mecánico o soldado de acuerdo con C.12.14.3. En los apoyos no continuos, el refuerzo debe anclarse para desarrollar  $f_y$  en la cara del apoyo usando un gancho estándar que cumpla con C.12.5 o una barra corrugada con cabeza que cumpla con C.12.6.

**C.7.13.2.6** — Para la construcción de losas en dos direcciones no preesforzadas, véase C.13.3.8.5.

**C.7.13.2.7** — Para la construcción de losas en dos direcciones preesforzadas, véase C.18.12.6 y C.18.12.7.

**C.7.13.3** — Para construcciones de concreto prefabricado, deben proporcionarse amarres de tracción en sentido transversal, longitudinal y vertical, y alrededor del perímetro de la estructura, para unir efectivamente los elementos. Debe aplicarse las disposiciones de C.16.5.

**C.7.13.4** — Para la construcción de losas izadas véase C.13.3.8.6 y C.18.12.6.

## COMENTARIO©

ejemplo de un estribo de dos piezas que cumple con estos requisitos. Los pares de estribos en forma de U traslapados uno sobre el otro, como se define en C.12.13.5, no están permitidos en vigas perimetrales o vigas dintel. En caso de producirse daño al recubrimiento lateral de concreto, los estribos y el refuerzo longitudinal pueden tender a desgarrar el concreto. Entonces el refuerzo longitudinal superior no proporcionará la acción de catenaria necesaria para puentear una región dañada. Además, los estribos en U traslapados no son efectivos para torsiones altas, véase CR11.5.4.1.

Los empalmes por traslapeo fueron cambiados de Clase A a Clase B en el ACI 318-08 para proveer una resistencia similar a la proporcionada por los traslapos soldados y mecánicos que cumplen con C.12.14.3. Los empalmes por traslapeo Clase B proporcionan un mayor nivel de confiabilidad para eventos de carga anormales.

**CR7.13.3** — El Título C del Reglamento NSR-10 exige amarres de tracción para construcciones de concreto prefabricado de cualquier altura. Los detalles deben proporcionar conexiones capaces de resistir las cargas aplicadas. No se permiten los detalles de conexión que dependan solamente de la fricción causada por las fuerzas de gravedad.

Los detalles de conexiones deben disponerse de tal manera que se minimice el potencial de agrietamiento debido a movimientos restringidos de flujo plástico, retracción y temperatura. Para mayor información sobre los requisitos de conexión y detalles, véase la referencia C.7.17.

La referencia C.7.18 recomienda requisitos mínimos de estribos para construcciones con muros de concreto prefabricado.



# CAPÍTULO C.8 — ANÁLISIS Y DISEÑO — CONSIDERACIONES GENERALES

## REGLAMENTO

## COMENTARIO©

### C.8.1 — Métodos de diseño

**C.8.1.1** — En el diseño de concreto estructural, los elementos deben diseñarse para que tengan una resistencia adecuada, de acuerdo con las disposiciones del presente Título del Reglamento NSR-10, utilizando los factores de carga y los factores de reducción de resistencia  $\phi$  especificados en el Capítulo C.9.

**C.8.1.2** — Se permite el diseño del concreto reforzado usando las disposiciones del Apéndice C-B.

**C.8.1.3** — Los anclajes instalados en el concreto para transferir las cargas entre los elementos conectados incluidos dentro del alcance del Apéndice C-D, deben ser diseñados de acuerdo con el Apéndice C-D.

### C.8.2 — Cargas

**C.8.2.1** — Las disposiciones de diseño del Título C del Reglamento NSR-10 se basan en la suposición que las estructuras deben diseñarse para resistir todas las cargas solicitadas.

**C.8.2.2** — Las cargas de servicio deben cumplir con los requisitos del Título B del Reglamento NSR-10, inclusive las reducciones de carga viva que se permitan allí.

### CR8.1 — Métodos de diseño

**CR8.1.1** — El método de diseño por resistencia requiere que se incrementen las cargas de servicio o las fuerzas y momentos internos relacionados, por medio de los factores de carga especificados (resistencia requerida) y que las resistencias nominales calculadas se reduzcan por medio de los factores  $\phi$  de reducción de resistencia (resistencia de diseño).

**CR8.1.2** — Los diseños realizados de acuerdo con el Apéndice C-B son igualmente aceptables, siempre que sus disposiciones sean usadas en su totalidad. Un Apéndice no puede considerarse como una parte oficial de un documento legal a menos que sea específicamente adoptado. Por lo tanto, se hace referencia específica al Apéndice C-B en el cuerpo del Reglamento NSR-10 para hacerlo jurídicamente parte de él.

**CR8.1.3** — En la edición del 2002 del Reglamento ACI 318 se incluyeron por primera vez requisitos específicos para los anclajes en concreto. Como se ha hecho en ediciones anteriores, los capítulos y secciones nuevas se presentan como apéndices. Un apéndice no debe considerarse como parte oficial de un documento legal a menos que se adopte como tal. Por lo tanto, en el cuerpo del Reglamento NSR-10 se hace referencia específica al Apéndice C-D para hacerlo parte legalmente integral de él.

### CR8.2 — Cargas

Las disposiciones del Título C del Reglamento NSR-10 son adecuadas para carga viva, cargas por viento y sísmicas, como las prescriben los Títulos A y B del Reglamento NSR-10. El Reglamento ACI 318 en general se hace compatible con las cargas recomendadas en “**Minimum Design Loads for Buildings and Other Structures**” (ASCE/SEI 7)<sup>C.8-1</sup>, antiguamente conocida como ANSI A58.1. Dentro del ambiente de desarrollo del Reglamento ACI 318 si las cargas de servicio especificadas por el reglamento general de construcción (del cual el ACI 318 forma parte) difieren de las del ASCE/SEI 7, hay una situación en que regirán las del reglamento general de construcción. Sin embargo, si la naturaleza de las cargas contenidas en el reglamento local difiere en forma considerable de las cargas del ASCE/SEI 7, es necesario modificar algunas recomendaciones del Reglamento ACI 318 para reflejar la diferencia. Los requisitos contenidos en los Títulos A y B del Reglamento NSR-10 son compatibles totalmente con lo requerido en ASCE/SEI 7 y se hicieron los ajustes que menciona el Comentario del ACI 318-08.

Las cubiertas deben diseñarse con suficiente pendiente o contraflecha para asegurar un drenaje adecuado, tomando en

**REGLAMENTO**

**C.8.2.3** — En el diseño para fuerzas por viento y sismo, las partes integrales de la estructura deben diseñarse para resistir las fuerzas laterales totales. Las fuerzas de viento están prescritas en el Capítulo B.6 del Título B Reglamento NSR-10 y las fuerzas de sismo en el Título A del Reglamento NSR-10.

**C.8.2.4** — Debe prestarse especial atención a los efectos de las fuerzas debidas al preesforzado, cargas de puente grúas, vibración, impacto, retracción, variación de temperatura, flujo plástico, expansión de concretos de retracción compensada y asentamientos diferenciales de los apoyos.

**C.8.3 — Métodos de análisis**

**C.8.3.1** — Todos los elementos de pórticos o estructuras continuas deben diseñarse para resistir los efectos máximos producidas por las cargas mayoradas determinadas de acuerdo con la teoría del análisis elástico, excepto cuando se modifiquen de acuerdo con C.8.4.

**C.8.3.2** — Se permite el uso de modelos puntal-tensor para el diseño del concreto estructural. Véase el Apéndice C-A.

**COMENTARIO©**

cuenta cualquier deflexión a largo plazo de la cubierta debida a cargas muertas, o las cargas deben incrementarse para tomar en cuenta el empozamiento del agua. Cuando la deflexión de elementos de cubierta pueda dar como resultado empozamiento de agua, acompañado por incremento en la deflexión, causando empozamiento adicional, el diseño debe asegurar que este proceso sea autolimitante.

**CR8.2.3**— Cualquier muro de concreto reforzado que sea monolítico con otros elementos estructurales será considerado como una “parte integral”. Los muros divisorios pueden ser o no partes estructurales integrales. Si los muros divisorios pueden ser removidos, el sistema primario que resista la fuerza lateral debe proporcionar toda la resistencia requerida sin la contribución del muro divisorio removible. No obstante, los efectos de todos los muros divisorios unidos a la estructura deben ser tenidos en cuenta en el análisis de la estructura, debido a que ellos pueden conducir a mayores fuerzas de diseño en algunos o en todos los elementos. Las disposiciones especiales para el diseño sísmico se dan en el Capítulo C.21.

**CR8.2.4** — Existe información disponible acerca de la magnitud de todos estos efectos, en especial los efectos del flujo plástico y la retracción en las columnas de estructuras en altura,<sup>C.8.2</sup> y sobre los procedimientos para incluir en el diseño las fuerzas que resultan de dichos efectos.

Como se describe en CR7.12.1.2, las restricciones por retracción y temperatura pueden provocar fuerzas de tracción significativas en losas, al igual que desplazamientos, fuerzas cortantes y momentos en columnas y muros. En caso que estén restringidos, los requisitos de refuerzo para retracción y temperatura pueden sobrepasar los requisitos para el refuerzo a flexión.

**CR8.3 — Métodos de análisis**

**CR8.3.1** — Las cargas mayoradas son cargas de servicio multiplicadas por los factores de carga apropiados. El método de diseño por resistencia usa el análisis elástico para determinar los momentos, cortantes y reacciones.

El la sección correspondiente 8.3 del Reglamento ACI 318 se presentan unos métodos aproximados que no se consideraron apropiados en la redacción de la versión anterior del Reglamento colombiano NSR-98 y se limitó su uso únicamente a losas de entrepiso y se movieron al Capítulo C.13 de losas. Para esta nueva versión del Reglamento NSR-10 se ha mantenido la misma filosofía de restringir su uso únicamente a losas de entrepiso.

**CR8.3.2** — El modelo puntal-tensor mencionado en el Apéndice C-A, se basa en la premisa que porciones de las estructuras de concreto pueden ser analizadas y diseñadas usando cerchas hipotéticas, que consisten en puntales y tensores conectados en nodos. Este método de diseño puede ser utilizado en el diseño de zonas donde las hipótesis básicas de la teoría de la flexión no son aplicables, como pueden ser las zonas cercanas a discontinuidades en las fuerzas que

**REGLAMENTO****COMENTARIO©****C.8.4 — Redistribución de momentos en elementos continuos sometidos a flexión**

**C.8.4.1** — Excepto cuando se empleen valores aproximados de los momentos, se permite disminuir los momentos mayorados calculados por medio de la teoría elástica en las secciones de máximo momento negativo o máximo momento positivo de cualquier vano de elementos continuos sometidos a flexión para cualquier disposición de carga supuesta, en no más de  $100\epsilon_t$  por ciento, con un máximo de 20 por ciento.

**C.8.4.2** — La redistribución de momentos debe hacerse solamente si  $\epsilon_t$  es igual o mayor que 0.0075 en la sección en la que se está reduciendo el momento.

**C.8.4.3** — El momento reducido debe usarse para calcular los momentos redistribuidos en todas las otras secciones dentro del vano. El equilibrio estático se debe mantener después de la redistribución de los momentos para cada disposición de las cargas.

surgen de cargas o reacciones concentradas, y de zonas cercanas a las discontinuidades geométricas, como cambios abruptos en las secciones transversales.

**CR8.4 — Redistribución de momentos en elementos continuos sometidos a flexión**

La redistribución de momentos depende de una adecuada ductilidad en las zonas de articulación plástica. Estas zonas de articulación plástica se desarrollan en secciones de momento máximo positivo o negativo y provocan un cambio en el diagrama de momentos elásticos. El resultado habitual es una reducción en los valores de los momentos máximos negativos en las zonas de los apoyos, y un incremento en los valores de los momentos positivos entre apoyos con respecto a los calculados por el análisis elástico. Sin embargo, como los momentos negativos se determinan para una disposición de carga y los momentos positivos para otra (véase C.13.7.6 para una excepción), en ocasiones, puede obtenerse economía en los refuerzos mediante la reducción de los momentos máximos elásticos positivos y el incremento de los momentos negativos, angostando así la envolvente de momentos máximos negativos y positivos en cualquier sección del vano.<sup>C.8.3</sup> Las articulaciones plásticas permiten la utilización de la capacidad total de más secciones de un elemento a flexión al nivel de carga última.

Antes de la versión 2008 el Reglamento ACI 318 enfocaba la redistribución del momento permitiendo un aumento o disminución de los momentos negativos mayorados por encima o por debajo de los valores calculados elásticamente, dentro de límites específicos. Una disminución en la resistencia a momento negativo implica un comportamiento inelástico en la región de momento negativo en el apoyo. Al aumentar la resistencia a momento negativo, se pueden reducir los momentos positivos, pero el resultado es que el comportamiento inelástico ocurrirá en la región de momento positivo del elemento y el porcentaje de cambio en la sección de momento positivo podría ser mayor al 20 por ciento permitido para las secciones de momento negativo<sup>C.8.3</sup>. El cambio realizado el 2008 impone las mismas limitaciones porcentuales en ambos momentos, positivos y negativos.

Utilizando valores conservadores para el límite de las deformaciones unitarias en el concreto y longitudes de articulación plástica obtenidas de numerosos ensayos, se analizaron elementos sometidos a flexión con pequeña capacidad de rotación, para estudiar la redistribución de momentos, hasta un 20 por ciento, dependiendo de la cuantía del refuerzo. Se encontró que los resultados eran conservadores (véase la figura CR8.4). Los estudios realizados por Cohn<sup>C.8.4</sup> y Mattock<sup>C.8.5</sup> soportan esta conclusión e indican que la fisuración y la deflexión de vigas diseñadas utilizando redistribución de momentos no son mucho mayores, bajo cargas de servicio, que las de vigas diseñadas utilizando momentos provenientes directamente de la teoría elástica. Además, estos estudios indican que queda disponible una adecuada capacidad de rotación para la

## REGLAMENTO

## COMENTARIO©

redistribución de momentos permitida si los elementos satisfacen los requisitos del Título C del Reglamento NSR-10.

La redistribución de momentos, permitida en C.8.4, no debe usarse en sistemas de losa de dos direcciones que sean analizadas usando las disposiciones de carga señaladas en C.13.7.6.3 ó para ser empleados donde se usan los valores aproximados de los momentos sometidos a flexión. Para el Método de Diseño Directo, C.13.6.7 permite un 10 por ciento de modificación.

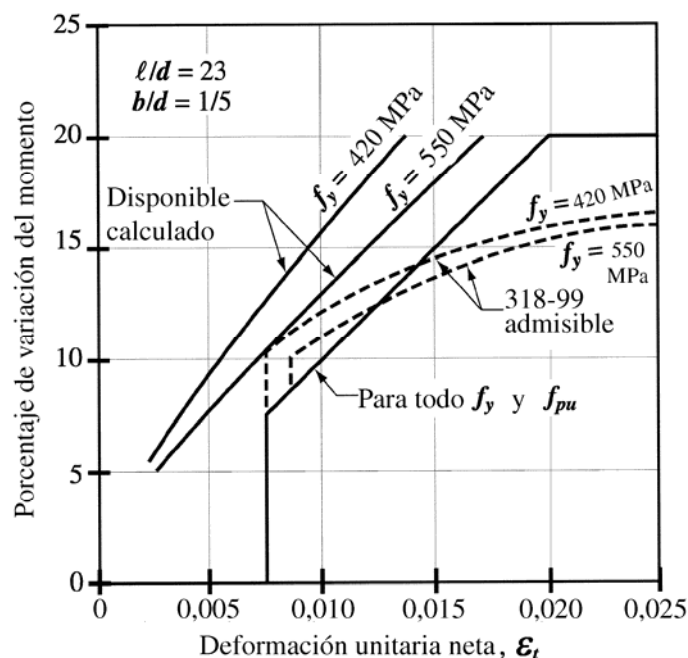


Fig. CR8.4 — Redistribución permitida de momentos según la capacidad mínima de rotación

Con anterioridad al 2002, la sección C.8.4 especificaba los porcentajes de redistribución permisibles en términos de la cuantía de refuerzo. El Reglamento ACI 318 del 2002 especificó el porcentaje de redistribución permisible en términos de la deformación unitaria neta de tracción en el acero extremo en tracción en el estado de resistencia nominal,  $\epsilon_t$ . Véase la referencia C.8.6 para una comparación de estas disposiciones para la redistribución de momentos.

### C.8.5 — Módulo de elasticidad

**C.8.5.1** — El módulo de elasticidad,  $E_c$ , para el concreto puede tomarse como  $w_c^{1.5} 0.043 \sqrt{f'_c}$  (en MPa), para valores de  $w_c$  comprendidos entre 1440 y 2560 kg/m<sup>3</sup>. Para concreto de densidad normal,  $E_c$  puede tomarse como  $4700 \sqrt{f'_c}$ .

### CR8.5 — Módulo de elasticidad

**CR8.5.1** — Los estudios que condujeron a la expresión que tradicionalmente ha contenido para el módulo de elasticidad del concreto el Reglamento ACI 318 en C.8.5.1 se resumen en la Referencia C.8.7 en donde  $E_c$  se define como la pendiente de la secante trazada desde un esfuerzo nulo hasta un esfuerzo de compresión de  $0.45f'_c$ . El módulo de elasticidad del concreto es sensible al módulo de elasticidad del agregado y puede diferir del valor especificado. Los valores medidos varían típicamente de 120 a 80 por ciento del valor especificado. La norma NTC 4025 (ASTM C469<sup>C.8.8</sup>) se describen métodos para la determinación del módulo de elasticidad del concreto. Allí se indica, además como medir el

## REGLAMENTO

## COMENTARIO©

Módulo de Poisson. En caso de que no se disponga de un valor experimental el módulo de Poisson puede tomarse como 0.20.

A modo de guía, a continuación se presentan los resultados de una serie de investigaciones experimentales nacionales realizadas en la Universidad Javeriana de Bogotá por medio de las cuales se lograron correlaciones estadísticas del módulo de elasticidad del concreto  $E_c$ . En estas investigaciones se aplicó el sesgo necesario para tener en cuenta que en las ecuaciones para obtener el módulo se introduce el valor nominal de  $f'_c$  de acuerdo con las resistencia de diseño y el concreto en la estructura en realidad tendrá una resistencia mayor. El sesgo se obtuvo de la misma población usada para calcular el módulo de elasticidad del concreto utilizando la estadística de la diferencia entre la resistencia nominal y real del concreto ensayado. El trabajo investigativo de aplicación del sesgo lo realizó una estudiante de postgrado de la Universidad de los Andes en Bogotá.

En caso de que no se disponga de este valor experimental, para concretos cuya masa unitaria varíe entre 1 440 y 2 460 kg/m<sup>3</sup>, puede tomarse como:

Para agregado grueso de origen ígneo:

$$E_c = w_c^{1.5} 0.047 \sqrt{f'_c} \text{ en MPa}$$

Para agregado grueso de origen metamórfico:

$$E_c = w_c^{1.5} 0.041 \sqrt{f'_c} \text{ en MPa}$$

Para agregado grueso de origen sedimentario:

$$E_c = w_c^{1.5} 0.031 \sqrt{f'_c} \text{ en MPa}$$

El valor medio para toda la información experimental nacional, sin distinguir por tipo de agregado, es:

$$E_c = w_c^{1.5} 0.034 \sqrt{f'_c} \text{ en MPa}$$

Cuando no se disponga del valor de la masa unitaria del concreto, puede utilizarse:

Para agregado grueso de origen ígneo:

$$E_c = 5\,500 \sqrt{f'_c} \text{ en MPa}$$

Para agregado grueso de origen metamórfico:

$$E_c = 4\,700 \sqrt{f'_c} \text{ en MPa}$$

Para agregado grueso de origen sedimentario:

$$E_c = 3\,600 \sqrt{f'_c} \text{ en MPa}$$

El valor medio para toda la información experimental nacional, sin distinguir por tipo de agregado, es:

$$E_c = 3\,900 \sqrt{f'_c} \text{ en MPa}$$

**C.8.5.2** — El módulo de elasticidad,  $E_s$ , para el acero de refuerzo no preesforzado puede tomarse como 200 000 MPa.

**C.8.5.3** — El módulo de elasticidad,  $E_p$ , para el acero de preesforzado debe determinarse mediante ensayos o ser informado por el fabricante.

## REGLAMENTO

## C.8.6 — Concreto liviano

**C.8.6.1** — Para el uso de concreto de peso liviano, debe emplearse el factor de modificación  $\lambda$  como multiplicador de  $\sqrt{f'_c}$  en todas las ecuaciones y secciones aplicables del Título C del Reglamento NSR-10, donde  $\lambda = 0.85$  para concreto liviano de arena de peso normal y 0.75 para los otros concretos de peso liviano. Se permite la interpolación entre 0.75 y 0.85, con base en fracciones volumétricas, cuando una porción de los agregados finos de peso liviano es reemplazada por agregado fino de peso normal. Se permite la interpolación lineal entre 0.85 y 1.0 para el concreto que contiene agregado fino de peso normal y una combinación de agregados gruesos de peso normal y de peso liviano. Para el concreto de peso normal  $\lambda = 1.0$ . Si se especifica la resistencia promedio a la tracción por hendimiento del concreto de peso liviano,  $f_{ct}$ , entonces  $\lambda = f_{ct} / (0.56\sqrt{f'_c}) \leq 1.0$ .

## C.8.7 — Rigidez

**C.8.7.1** — Se permite que se adopte cualquier conjunto de suposiciones razonables para calcular las rigideces relativas a flexión y torsión de columnas, muros y sistemas de entresijos y cubierta. Las suposiciones que se hagan deben ser consistentes en todo el análisis.

## COMENTARIO©

## CR8.6 — Concreto liviano

**CR8.6.1** — El factor  $\lambda$  refleja la resistencia a tracción más baja del concreto de peso liviano, lo cual puede reducir la resistencia a cortante, las propiedades de fricción, la resistencia al hendimiento, la adherencia entre el concreto y el refuerzo, y aumentar las longitudes de desarrollo, en comparación con el concreto de peso normal de igual resistencia a compresión.

Se incluyen dos procedimientos alternativos para realizar la determinación de  $\lambda$ . La primera alternativa se basa en la suposición que la resistencia a tracción del concreto de peso liviano es una fracción fija de la resistencia a la tracción del concreto de peso normal.<sup>C.8.9</sup> Los multiplicadores se basan en datos obtenidos de los ensayos de diversos tipos de agregado estructural de peso liviano.

La segunda alternativa se basa en ensayos de laboratorio realizados para determinar la relación entre la resistencia promedio a la tracción por hendimiento  $f_{ct}$  y la resistencia especificada a la compresión  $f'_c$  para el concreto de peso liviano que se esté usando. Para el concreto de peso normal, la resistencia promedio a la tracción por hendimiento  $f_{ct}$  es aproximadamente igual a  $0.56\sqrt{f'_c}$ <sup>C.8.9,C.8.10</sup>.

## CR8.7 — Rigidez

**CR8.7.1** — Idealmente, las rigideces del elemento  $E_c I$  y  $GJ$  deben reflejar el grado de fisuración y de acción inelástica que ha ocurrido a lo largo de cada elemento inmediatamente antes de la fluencia. Sin embargo, las complejidades asociadas con la selección de las diferentes rigideces de todos los elementos de la estructura, harían ineficientes los análisis estructurales en las oficinas de diseño. De allí que se requieran suposiciones más sencillas para definir las rigideces a flexión y torsión.

En estructuras arriostradas para desplazamiento lateral, los valores relativos de la rigidez son importantes. En este caso, las dos suposiciones más comunes son: utilizar los valores basados en la sección bruta  $E_c I$  para todos los elementos, o utilizar la mitad del valor total de  $E_c I$  del alma de la viga para las vigas, y el valor total de  $E_c I$  para las columnas.

Para estructuras no arriostradas para desplazamiento lateral, un estimativo realista de  $E_c I$  es deseable y debería utilizarse si se llevan a cabo análisis de segundo orden. En CR10.10.4 se presenta una ayuda para la selección de  $E_c I$  en este caso.

Dos condiciones determinan la necesidad de incluir la rigidez a torsión en el análisis de una estructura dada: (1) la magnitud relativa de las rigideces a torsión y flexión y (2) si se requiere de torsión para el equilibrio de una estructura (torsión de equilibrio), o si es debida a la torsión de los elementos con el fin de mantener la compatibilidad de las deformaciones

**REGLAMENTO****COMENTARIO©**

**C.8.7.2** — Al determinar los momentos y diseñar los elementos debe considerarse el efecto de las cartelas.

### **C.8.8 — Rigidez efectiva para determinar las deflexiones laterales**

**C.8.8.1** — Las deflexiones laterales de los sistemas estructurales de concreto reforzado provenientes de las fuerzas laterales de servicio deben calcularse ya sea mediante un análisis lineal usando una rigidez de los elementos calculada como 1.4 veces la rigidez a flexión definida en C.8.8.2 y C.8.8.3, o bien, usando un análisis más detallado. Las propiedades de los elementos no se deben tomar mayores que las propiedades de la sección bruta.

**C.8.8.2** — Las deflexiones laterales de sistemas estructurales de concreto reforzado provenientes de fuerzas laterales mayoradas deben calcularse ya sea mediante un análisis lineal con la rigidez de los elementos definida por (a) o (b), o bien, usando un análisis más detallado que considere la rigidez reducida de todos los elementos bajo las condiciones de carga:

- (a) por las propiedades de las secciones definidas en C.10.10.4(a) hasta (c), o
- (b) el 50 por ciento de los valores de rigidez basados en las propiedades de la sección bruta.

(torsión de compatibilidad). En el caso de la torsión de compatibilidad, la rigidez a torsión con frecuencia puede no tomarse en consideración. En los casos que involucren a la torsión de equilibrio deberá considerarse la rigidez a la torsión.

**CR8.7.2** — En la Referencia C.8.11 se presentan coeficientes de rigidez y el momento de empotramiento de elementos acartelados.

### **CR8.8 — Rigidez efectiva para determinar las deflexiones laterales**

**CR8.8.1** — La selección de los valores adecuados de rigidez efectiva depende del comportamiento deseado para la estructura. Para carga por viento, es deseable mantener el comportamiento elástico en elementos que se encuentran en condiciones de cargas de servicio. Al analizar una estructura sometida a eventos sísmicos frecuentes con períodos de recurrencia cortos, algo de fluencia sin daño importante a los elementos puede ser un objetivo de comportamiento tolerable. De igual manera que en un análisis de estabilidad lateral de estructuras de concreto (CR10.10.4), un factor de 1.4 veces la rigidez usada para el análisis bajo cargas laterales mayoradas es adecuado para modelar las propiedades de la sección efectiva para el análisis de la deflexión lateral bajo cargas de servicio. De manera alternativa, se puede determinar un nivel más preciso de rigidez basado en el comportamiento esperado de los elementos.

**CR8.8.2** — La deflexión lateral de una estructura bajo cargas laterales mayoradas puede ser sustancialmente diferente de la calculada usando un análisis lineal debido, en parte, a la respuesta inelástica de los elementos y a la disminución de la rigidez efectiva. La selección de una rigidez efectiva adecuada para elementos estructurales de concreto reforzado tiene dos objetivos: obtener cálculos realistas de la deflexión lateral y determinar los efectos impuestos por la deflexión al sistema de resistencia de cargas gravitacionales de la estructura. Un análisis no lineal detallado de la estructura podría identificar adecuadamente estos dos efectos. Una forma simple de estimar una deflexión lateral no lineal equivalente ( $\delta_{em}$  en el piso superior según la definición IBC 2006) usando un análisis lineal es reducir la rigidez de los elementos de concreto de la estructura utilizada el modelo lineal. El tipo de análisis para carga lateral afecta la selección de los valores apropiados de la rigidez efectiva. Para el análisis con carga por viento, donde es deseable prevenir la respuesta no lineal en la estructura, la rigidez efectiva representativa del comportamiento antes de que se presente fluencia puede ser adecuada. Para fuerzas sísmicas, un nivel de comportamiento no lineal es aceptable, dependiendo del comportamiento estructural deseado y del período de recurrencia del sismo.

El nivel de confianza en los resultados de un análisis lineal simple depende del rigor computacional utilizado para definir la rigidez efectiva de cada elemento. Una opción, que considera la rigidez reducida de los elementos, consiste en utilizar el valor secante de rigidez en el punto de fluencia del

**REGLAMENTO****COMENTARIO©**

**C.8.8.3** — Cuando se designan losas de dos direcciones sin vigas como parte del sistema de resistencia ante fuerzas sísmicas, las deflexiones laterales que resultan de las cargas laterales mayoradas pueden ser calculadas usando un análisis lineal. La rigidez de los elementos de la losa debe definirse con un modelo que esté sustancialmente de acuerdo con los resultados de ensayos experimentales representativos y análisis, y la rigidez de los otros elementos estructurales, como se define en C.8.8.2. Estos sistemas están restringidos en su uso por el Título A del Reglamento NSR-10.

**C.8.9 — Longitud del vano**

**C.8.9.1** — La luz de los elementos que no se construyan monolíticamente con sus apoyos debe considerarse como la luz libre más la altura del elemento, pero no debe exceder la distancia entre los centros de los apoyos.

**C.8.9.2** — En el análisis estructural de pórticos o elementos continuos para determinar los momentos, la luz debe considerarse como la distancia entre los centros de los apoyos.

**C.8.9.3** — Para vigas construidas integralmente con sus apoyos, se permite diseñar con base en los momentos en la cara de los apoyos.

**C.8.9.4** — Se permite analizar las losas macizas o nervadas construidas monolíticamente con sus apoyos, con luces libres no mayores de 3 m, como losas continuas sobre apoyos simples, con luces iguales a las luces libres de la losa, despreciando el ancho de las vigas.

**C.8.10 — Columnas**

**C.8.10.1** — Las columnas se deben diseñar para resistir

refuerzo del elemento, o el valor secante en un punto antes de la fluencia del refuerzo, si el análisis demuestra que no se espera fluencia para la condición de carga dada. Las opciones presentadas en C.8.8.2 usan valores que aproximan la rigidez para sistemas estructurales de concreto reforzado que llegan cerca o exceden el nivel de fluencia y han demostrado producir una correlación razonable con resultados experimentales y analíticos detallados.<sup>C.8.12,C.8.13</sup> Las rigideces efectivas de la opción (a) fueron desarrolladas para representar los valores de frontera inferior para ser utilizados en análisis de estabilidad de sistemas estructurales de concreto sometidos a cargas de gravedad y viento. Se presenta la opción (a) de una manera que permite que el modelo usado para calcular los efectos de la esbeltez puedan ser usados para calcular las deflexiones laterales debidas a las cargas mayoradas de viento y sismo. En general, para las propiedades efectivas de la sección  $E_c$  se puede utilizar tal como se define en C.8.5.1,  $A$  como se define en C.10.10.4.1(c), y el módulo de cortante puede tomarse como  $0.4E_c$ .

**CR8.8.3** — El análisis de edificios con sistema de losas de dos direcciones sin vigas requiere que el modelo represente la transferencia de las fuerzas laterales a los elementos verticales. El modelo usado para definir la rigidez, debe estar substancialmente de acuerdo con los resultados de ensayos experimentales representativos y análisis. Se han propuesto varios modelos aceptables para esto.<sup>C.8.14,C.8.16</sup>

**CR8.9— Longitud del vano**

Los momentos en vigas calculados en el eje de los apoyos pueden reducirse a aquellos que actúan en la cara de los apoyos para el diseño de dichas vigas. La referencia C.8.17 proporciona un método aceptable para reducir los momentos del eje del apoyo a aquellos en la cara de los apoyos.

**CR8.10 — Columnas**

La sección C.8.10 ha sido desarrollada con la intención de



**REGLAMENTO****COMENTARIO©**

las fuerzas axiales que provienen de las cargas mayoradas de todos los pisos o cubierta, y el momento máximo debido a las cargas mayoradas en un solo vano adyacente del entrepiso o cubierta bajo consideración. También debe considerarse la condición de carga que produzca la máxima relación entre momento y carga axial.

**C.8.10.2** — En pórticos o en elementos continuos debe prestarse atención al efecto de las cargas no balanceadas de entrepisos o cubierta, tanto en las columnas exteriores como interiores, y a la carga excéntrica debida a otras causas.

**C.8.10.3** — Para calcular los momentos debidos a cargas gravitacionales en columnas construidas monolíticamente con la estructura, los extremos lejanos de las columnas se pueden considerar empotrados.

**C.8.10.4** — La resistencia a la flexión de la columna en cualquier piso o en la cubierta se debe determinar distribuyendo el momento entre las columnas inmediatamente sobre y bajo el entrepiso bajo consideración, en proporción a las rigideces relativas de las columnas y según las condiciones de restricción al giro.

**C.8.11 — Disposición de la carga viva**

**C.8.11.1** — Se permite suponer que:

- (a) la carga viva está aplicada únicamente al piso o cubierta bajo consideración, y
- (b) los extremos lejanos de las columnas construidas monolíticamente con la estructura están empotrados.

**C.8.11.2** — Se permite suponer que la disposición de la carga viva está limitada a las combinaciones de:

- (a) carga muerta mayorada en todos los vanos con la carga viva mayorada en dos vanos adyacentes, y
- (b) carga muerta mayorada en todos los vanos con la carga viva mayorada en vanos alternados.

**C.8.12 — Sistemas de vigas T**

**C.8.12.1** — En la construcción de vigas T, el ala y el alma deben construirse monolíticamente o, de lo contrario, deben estar efectivamente unidas entre sí.

asegurar que se identifiquen en el diseño las combinaciones de carga axial y momentos más exigentes.

La sección C.8.10.4 ha sido incluida para asegurarse que, si las vigas maestras han sido diseñadas usando C.8.3.3, los correspondientes momentos en las columnas sean considerados en el diseño. El momento en C.8.10.4 se refiere a la diferencia entre los momentos, en un plano vertical dado, de los elementos que llegan a esa columna tomados en el eje de la columna.

**CR8.11 — Disposición de la carga viva**

Para determinar los momentos y cortantes en las columnas, muros y vigas, causados por las cargas gravitacionales, el Título C del Reglamento NSR-10 permite el uso de un modelo limitado a las vigas en el nivel bajo consideración y las columnas arriba y abajo de ese nivel. Los extremos lejanos de las columnas se consideran empotrados para propósitos de análisis bajo cargas gravitacionales. Esta suposición no es aplicable en el análisis para carga lateral. No obstante, en el análisis para cargas laterales, los métodos simplificados (como el método del portal) pueden utilizarse para obtener momentos, cortantes y reacciones en estructuras que son simétricas, y que cumplan con las suposiciones propias en tales métodos simplificados. Para las estructuras asimétricas o estructuras en altura deben emplearse métodos más rigurosos en los que se tengan en cuenta todos los desplazamientos de la estructura.

Deben establecerse los conjuntos más exigentes de fuerzas máximas de diseño, investigando los efectos de la carga viva colocada en varias disposiciones críticas. La mayoría de los métodos aproximados de análisis desprecian los efectos de las deformaciones sobre la geometría y los efectos de la flexibilidad axial. Por lo tanto, es posible que los momentos en vigas y columnas deban amplificarse debido a los efectos de esbeltez de la columna de acuerdo con C.10.10.

**CR8.12 — Sistemas de vigas T**

Esta sección contiene disposiciones idénticas a las de anteriores ediciones del ACI 318 en lo concerniente a la limitación de dimensiones relacionadas con los cálculos de

**REGLAMENTO**

**C.8.12.2** — El ancho efectivo de la losa usada como ala de las vigas T no debe exceder  $1/4$  de la luz de la viga, y el ancho sobresaliente efectivo del ala a cada lado del alma no debe exceder:

- (a) 8 veces el espesor de losa, y
- (b) la mitad de la distancia libre a la siguiente alma

**C.8.12.3** — Para vigas que tengan losa a un solo lado, el ancho sobresaliente efectivo del ala no debe exceder:

- (a)  $1/12$  de la luz de la viga,
- (b) 6 veces el espesor de la losa, y
- (c) la mitad de la distancia libre a la siguiente alma.

**C.8.12.4** — En vigas aisladas, en las que solamente se utilice la forma T para proporcionar con el ala un área adicional de compresión, el ala debe tener un espesor no menor de  $1/2$  del ancho del alma, y un ancho efectivo no mayor de 4 veces el ancho del alma.

**C.8.12.5** — Cuando el refuerzo principal de flexión en una losa que se considere como ala de una viga T (excluyendo las viguetas) sea paralelo a la viga, se debe disponer de refuerzo perpendicular a la viga en la parte superior de la losa de acuerdo con lo siguiente:

**C.8.12.5.1** — El refuerzo transversal se debe diseñar para resistir la carga mayorada que actúa sobre el ala suponiendo que ésta trabaja en voladizo. Para vigas aisladas debe considerarse el ancho total del ala. Para otros tipos de vigas T, sólo es necesario considerar el ancho sobresaliente efectivo del ala.

**C.8.12.5.2** — El espaciamiento del refuerzo transversal no debe exceder de 5 veces el espesor de la losa ni de 450 mm.

**C.8.13 — Viguetas en losas nervadas**

**C.8.13.1** — La losa nervada consiste en una combinación monolítica o prefabricada de viguetas regularmente espaciadas en una o dos direcciones, y una losa colocada en la parte superior que actúa también en una dirección o en dos direcciones ortogonales. La loseta puede ser parcialmente prefabricada, pero como mínimo una parte de su espesor debe ser vaciado en sitio.

**C.8.13.1** — Los nervios principales y los nervios transversales o riostras, de losas nervadas en una dirección, no pueden tenerse en cuenta para efectos de rigidez ante fuerzas horizontales del sistema de resistencia sísmica. El elemento, paralelo a la viguetería, que enlaza las columnas, debe cumplir los requisitos para

**COMENTARIO©**

rigidez y de flexión. En C.11.5.1 se establecen disposiciones especiales relacionadas con la torsión en vigas T y otros elementos con alas.

**CR8.13 — Viguetas en losas nervadas**

Las limitaciones de tamaño y de espaciamiento para la construcción con viguetas, que cumplen con las limitaciones descritas en C.8.13.1 a C.8.13.3, se basan en el comportamiento satisfactorio observado en el pasado. Estas limitaciones dimensionales del Reglamento NSR-10 se han ajustado a la práctica nacional y varían con respecto a las limitaciones homólogas del Reglamento ACI 318.

**REGLAMENTO****COMENTARIO©**

vigas dados en el Capítulo C.21 y su rigidez puede tenerse en cuenta en el análisis ante cargas horizontales.

**C.8.13.2** — El ancho de las nervaduras no debe ser menor de 100 mm en su parte superior y su ancho promedio no puede ser menor de 80 mm; y debe tener una altura no mayor de 5 veces su ancho promedio.

**C.8.13.3** — Para losas nervadas en una dirección, la separación máxima entre nervios, medida centro a centro, no puede ser mayor que 2.5 veces el espesor total de la losa, sin exceder 1.20 m. Para losas nervadas en dos direcciones, la separación máxima entre nervios, medida centro a centro, no puede ser mayor que 3.5 veces el espesor total de la losa, sin exceder 1.50 m.

**C.8.13.3.1** — Cuando se trate de losas nervadas en una dirección, deben colocarse viguetas transversales de repartición con una separación libre máxima de 10 veces el espesor total de la losa, sin exceder 4.0 m.

**C.8.13.3.2** — Estas viguetas transversales de repartición deben diseñarse, a flexión y a cortante, de tal manera que sean capaces de transportar la carga total (muerta más viva) de cada nervio a los dos nervios adyacentes.

**C.8.13.3.3** — En el diseño de los elementos donde se apoyen estas viguetas transversales de repartición debe considerarse el efecto de la carga que puedan transportar considerando una carga aferente equivalente al doble de la carga total que lleva un nervio típico principal.

**C.8.13.4** — Las losas nervadas que no cumplan con las limitaciones de C.8.13.1 a C.8.13.3, deben diseñarse como losas y vigas.

**C.8.13.5** — Cuando se empleen aligeramientos fabricados con arcilla cocida u concreto que tengan una resistencia unitaria a la compresión por lo menos igual al  $f'_c$  de las viguetas:

**C.8.13.5.1** — Se permite incluir la pared vertical del elemento de aligeramiento que está en contacto con la vigueta en los cálculos de resistencia al cortante y momento negativo. Ninguna otra parte de los aligeramientos debe incluirse en los cálculos de resistencia.

**C.8.13.5.2** — La porción vaciada en sitio de la loseta superior debe tener al menos 45 mm de espesor, pero ésta no debe ser menor de 1/20 de la distancia libre entre los nervios. El espesor de la losa de concreto vaciada en sitio sobre aligeramientos permanentes de concreto, de arcilla cocida, o plaquetas prefabricadas, la parte vaciada en sitio del espesor mínimo de la loseta superior puede reducirse a 40 mm.

**C.8.13.5.3** — En losas nervadas en una dirección, se

**CR8.13.3** — Se requiere un límite en el espaciamiento máximo de las nervaduras debido a la disposición especial que permite mayores resistencias al cortante y un recubrimiento menor de concreto para el refuerzo en estos elementos repetitivos, relativamente pequeños.

**REGLAMENTO****COMENTARIO©**

debe disponer en la losa refuerzo normal a las nervaduras de acuerdo con lo requerido en C.7.12.

**C.8.13.6** — Cuando se utilicen encofrados o aligeramientos removibles que no cumplan con C.8.13.5:

**C.8.13.6.1** — El espesor de la losa no debe ser menor que 1/12 de la distancia libre entre las nervaduras, ni menor de 50 mm.

**C.8.13.6.2** — La losa debe llevar refuerzo perpendicular a las viguetas que cumpla lo requerido por flexión, considerando las concentraciones de carga, si las hay, pero no menor que el que se estipula en C.7.12.

**C.8.13.7** — Cuando en la losa se coloquen ductos o tuberías embebidas según lo permitido en C.6.3, el espesor en cualquier punto de ésta debe ser al menos 25 mm mayor que la altura total del ducto o tubería. Tales ductos o tuberías no deben afectar significativamente la resistencia del sistema.

**C.8.13.8** — En losas nervadas, puede considerarse que  $V_c$  es un 10 por ciento mayor que lo especificado en el Capítulo C.11.

**C.8.14 — Acabado de piso separado**

**C.8.14.1** — El acabado del piso no debe incluirse como parte de un elemento estructural, a menos que sea construido monolíticamente con la losa o se diseñe de acuerdo con los requisitos del Capítulo C.17.

**C.8.14.2** — Se permite que todo acabado de concreto de un piso pueda considerarse como parte del recubrimiento requerido, o del espesor total, para efecto de consideraciones no estructurales.

**CR8.13.8** — El incremento en la resistencia al cortante permitida por C.8.13.8 se justifica por: (1) el comportamiento satisfactorio de construcciones con losas nervadas con resistencias más altas al cortante, diseñadas según las anteriores ediciones del ACI 318, que permitían esfuerzos cortantes comparables, y (2) la redistribución de las cargas vivas locales a los nervios adyacentes.

**CR8.14 — Acabado de piso separado**

El Título C del Reglamento NSR-10 no especifica un espesor adicional para superficies de desgaste sometidas a condiciones poco usuales de deterioro. Se deja a discreción del profesional facultado para diseñar el aumentar el espesor para condiciones poco usuales.

Como en las ediciones anteriores del Reglamento ACI 318, el acabado de piso sólo puede considerarse para propósitos de resistencia si se haya construido monolíticamente con la losa. Se permite incluir el acabado de piso en la altura estructural si se asegura la acción compuesta de acuerdo con el Capítulo C.17.

Todos los acabados de piso de concreto pueden considerarse para propósitos no estructurales, tales como recubrimiento de los refuerzos, protección contra el fuego, etc. Sin embargo, deben tomarse precauciones para asegurar que el acabado no se desprenda, provocando una disminución en el recubrimiento. Además, de acuerdo con C.7.7, las consideraciones para el desarrollo del refuerzo requieren un recubrimiento mínimo de concreto construido monolíticamente.

# CAPÍTULO C.9 — REQUISITOS DE RESISTENCIA Y FUNCIONAMIENTO

## REGLAMENTO

## COMENTARIO©

### C.9.1 — Generalidades

**C.9.1.1** — Las estructuras y los elementos estructurales deben ser diseñados para que tengan en cualquier sección una resistencia de diseño al menos igual a la resistencia requerida, calculada esta última para las cargas y fuerzas mayoradas en las condiciones establecidas en el Título C del Reglamento NSR-10.

**C.9.1.2** — Los elementos también deben cumplir todos los demás requisitos del Título C del Reglamento NSR-10 para garantizar un comportamiento adecuado al nivel de carga de servicio.

**C.9.1.3** — Se permite el diseño de estructuras y elementos estructurales usando las combinaciones de mayoración de carga y los factores de reducción de resistencia del Apéndice C-C. No se permite mezclar las combinaciones de mayoración de carga del presente Capítulo con los factores de reducción de resistencia del Apéndice C-C.

### C.9.2 — Resistencia requerida

**Nota Importante:** Las combinaciones de carga dadas en C.9.2.1 contienen factores de carga menores que los que prescribía el Reglamento NSR-98, pero al mismo tiempo en esta nueva versión del Reglamento (NSR-10) se han prescrito valores de los coeficientes de reducción de resistencia,  $\phi$ , menores que los que contenía el Reglamento NSR 98, siendo los nuevos valores concordantes con la probabilidad de falla estructural que limita el Reglamento. Por lo tanto es incorrecto, e inseguro, utilizar las nuevas ecuaciones de combinación

### CR9.1 — Generalidades

En el Reglamento ACI 318 del 2002, se revisaron los factores de carga de las combinaciones de carga y los factores de reducción de resistencia del Reglamento ACI 318 de 1999 y se trasladaron al Apéndice C-C. Las combinaciones de carga del Reglamento ACI 318 de 1999 fueron remplazadas por las de SEI/ASCE 7-02.<sup>C.9.1</sup> Los factores de reducción de resistencia fueron remplazados por los del Apéndice C del Reglamento ACI 318 de 1999, exceptuando el factor para flexión que fue incrementado.

Los cambios fueron realizados para que los diseñadores puedan emplear un conjunto único de factores y combinaciones de carga y para facilitar el diseño de estructuras de concreto que incluyen elementos de materiales distintos al concreto. Los diseños para cargas gravitacionales, cuando se utilizan con los factores de reducción de resistencia de C.9.3, son comparables a los obtenidos usando los factores de reducción de resistencia y de carga del Reglamento ACI 318 de 1999 y anteriores. Para las combinaciones que incluyen cargas laterales, algunos diseños resultarán diferentes, sin embargo los resultados obtenidos por medio de cualquiera de los dos conjuntos de factores de carga se consideran aceptables.

El Capítulo C.9 define la resistencia básica y las condiciones de funcionamiento para diseñar elementos de concreto estructural.

El requisito básico para el diseño por resistencia se puede expresar como:

$$\text{Resistencia de diseño} \geq \text{Resistencia requerida}$$

$$\phi (\text{Resistencia nominal}) \geq U$$

En el procedimiento de diseño por resistencia, el margen de seguridad se proporciona multiplicando la carga de servicio por un factor de carga, y la resistencia nominal por un factor de reducción de resistencia.

### CR9.2 — Resistencia requerida

La resistencia requerida  $U$  se expresa en términos de cargas mayoradas o de las fuerzas y momentos internos correspondientes. Las cargas mayoradas son las cargas especificadas en el Título B del Reglamento NSR-10 multiplicadas por los factores de carga apropiados.

El factor asignado a cada carga está influenciado por el grado de precisión con el cual normalmente se puede calcular la carga y por las variaciones esperadas para dicha carga durante la vida de la estructura. Por esta razón, a las cargas muertas

## REGLAMENTO

de carga de C.9.2.1 con los valores de los coeficientes de reducción de resistencia,  $\phi$ , que contenía la NSR-98.

**C.9.2.1** — La resistencia requerida  $U$  debe ser por lo menos igual al efecto de las cargas mayoradas en las ecuaciones (C.9-1) a (C.9-7). Debe investigarse el efecto de una o más cargas que no actúan simultáneamente.

$$U = 1.4(D + F) \quad (C.9-1)$$

$$U = 1.2(D + F + T) + 1.6(L + H) + 0.5(L_r \text{ ó } G \text{ ó } L_e) \quad (C.9-2)$$

$$U = 1.2D + 1.6(L_r \text{ ó } G \text{ ó } L_e) + (1.0L \text{ ó } 0.8W) \quad (C.9-3)$$

$$U = 1.2D + 1.6W + 1.0L + 0.5(L_r \text{ ó } G \text{ ó } L_e) \quad (C.9-4)$$

$$U = 1.2D + 1.0E + 1.0L \quad (C.9-5)$$

$$U = 0.9D + 1.6W + 1.6H \quad (C.9-6)$$

$$U = 0.9D + 1.0E + 1.6H \quad (C.9-7)$$

excepto que:

(a) Se permite reducir a 0.5 el factor de carga de carga viva  $L$  en las ecuaciones (C.9-3) a (C.9-5), excepto para estacionamientos, áreas ocupadas como lugares de reunión pública y en todas las áreas donde  $L_0$ , como se define en B.4.2.1, sea superior a 4.8 kN/m<sup>2</sup>.

(b) Cuando las cargas de viento prescritas en el capítulo B.6 del Reglamento NSR-10 no se reducen por el factor de direccionalidad prescrito allí se permite utilizar  $1.3W$  en lugar de  $1.6W$  en las ecuaciones (C.9-4) y (C.9-6).

(c) El Título A del Reglamento NSR-10 define las fuerzas por sismo al nivel de resistencia por lo tanto en las ecuaciones (C.9-5) y (C.9-7) se debe usar  $1.0E$ . En las ecuaciones (C.9-5) y (C.9-7) se puede usar  $1.4E$  en lugar de  $1.0E$ , cuando los efectos de carga por sismo  $E$  se basen en los niveles de servicio de las fuerzas sísmicas.

(d) El factor de carga para  $H$ , cargas debidas al peso y presión del suelo, agua en el suelo, u otros materiales, debe fijarse igual a cero en las ecuaciones (C.9-6) y (C.9-7) si la acción estructural debida a  $H$  neutraliza las causadas por  $W$  ó  $E$ . Cuando las presiones laterales ejercidas por el empuje del suelo proporcionan resistencia a las acciones estructurales provenientes de otras fuerzas, no deben incluirse en  $H$ , sino deben incluirse en la resistencia de diseño.

## COMENTARIO©

que se determinan con mayor precisión y son menos variables se les asigna un factor de carga más bajo que a las cargas vivas. Los factores de carga también toman en cuenta variabilidades inherentes al análisis estructural empleado al calcular los momentos y cortantes.

El Título C del Reglamento NSR-10 proporciona factores de carga para combinaciones específicas de carga. En cierta medida, se toma en consideración la probabilidad de la ocurrencia simultánea al asignar factores a las combinaciones de carga. Aunque las combinaciones de cargas más usuales están incluidas, el diseñador no debe suponer que estén cubiertos todos los casos.

Debe darse la debida consideración al signo en la determinación de  $U$  para las combinaciones de carga, dado que un tipo de carga puede producir efectos en sentido opuesto al de los producidos por otro tipo. Las combinaciones de carga con  $0.9D$  están específicamente incluidas para el caso en el cual una carga muerta reduce los efectos de las otras. Esta condición de carga puede ser crítica también para columnas controladas por tracción. En dicho caso, una reducción de la carga axial y un incremento del momento pueden producir una combinación de carga más desfavorable.

Deben considerarse las diversas combinaciones de carga con el fin de determinar la condición de diseño crítica. Esto resulta particularmente cierto cuando la resistencia depende de más de un efecto de carga, tal como la resistencia a la flexión y la carga axial combinadas, o la resistencia a cortante, en elementos con carga axial.

Si algunas circunstancias especiales requieren mayor confiabilidad en la resistencia de algún elemento en particular, distinta de aquella que se encuentra en la práctica acostumbrada, puede resultar apropiada para dichos elementos una disminución en los factores de reducción la resistencia  $\phi$  o un aumento en los factores de carga.

**CR9.2.1(a)** — La modificación al factor de carga de C.9.2.1(a) es diferente a la reducción de carga viva que trae el Título B del Reglamento NSR-10, la cual es comparable a las reducciones por cargas vivas basadas en el área cargada que permiten algunos de los reglamentos de construcción general utilizados en Norte América. La reducción para cargas vivas ajusta la carga viva nominal ( $L_0$  en el Título B del Reglamento NSR-10 al igual que en ASCE/SEI 7) a  $L$ . Las reducciones de carga viva como se especifica en el Título B del Reglamento NSR-10, pueden ser usadas en combinación con el factor de carga 0.5 especificado en C.9.2.1(a).

**CR9.2.1(b)** — La ecuación de la carga por viento de SEI/ASCE 7-02<sup>C.9.1</sup> e IBC 2003<sup>C.9.2</sup> incluye un factor para la direccionalidad del viento que es igual a 0.85 para edificios. El factor de carga correspondiente para el viento en las ecuaciones de combinación de cargas fue incrementado proporcionalmente ( $1.3/0.85 = 1.53$  redondeando hacia arriba a 1.6) allí.

**REGLAMENTO****COMENTARIO©**

El Título C del Reglamento NSR-10 permite usar el anterior factor 1.3 de carga por viento debido a que las cargas por viento del Reglamento NSR-10 contenidas en su Título B no incluyen el factor de direccionalidad del viento.

**CR9.2.1(c)** — Las normas sismo resistentes colombianas en sus versiones de 1984 (CCCSR-84) y 1998 (NSR-98) adoptaron en su Título A fuerzas sísmicas de diseño al nivel de resistencia, por lo tanto en esas versiones como en la presente NSR-10 el factor de carga para sismo es la unidad (1.0). Los reglamentos modelo de construcción y otras publicaciones sobre cargas de diseño han ido adoptado las fuerzas sísmicas correspondientes al nivel de resistencia, reduciendo el factor de carga por sismo a 1.0 (ASCE 7-93<sup>C.9.3</sup>; BOCA/NBC 93<sup>C.9.4</sup>; SBC 94<sup>C.9.5</sup>; UBC 97<sup>C.9.6</sup>, e IBC 2000). El Reglamento ACI 318 exige el uso del factor de carga antiguo para las cargas por sismo, aproximadamente 1.4, cuando se usan las fuerzas sísmicas correspondientes a los niveles de servicio de las ediciones anteriores de estas referencias.

**C.9.2.2** — Si en el diseño se toma en cuenta la resistencia a los efectos de impacto, éstos deben incluirse en **L** .

**CR9.2.2** — Cuando la carga viva se aplique rápidamente, como puede ser el caso de edificios para estacionamiento, bahías de carga, pisos de bodegas, cajas de ascensores, etc., deben considerarse los efectos de impacto. En estos casos, en todas las ecuaciones debe considerarse la substitución de **L** por (**L** + impacto).

**C.9.2.3** — Los estimativos de asentamientos diferenciales, el flujo plástico, la retracción, la expansión de concretos de retracción compensada o las variaciones de temperatura deben basarse en una evaluación realista de tales efectos que puedan ocurrir durante la vida útil de la estructura.

**CR9.2.3** — El diseñador debe considerar los efectos de asentamientos diferenciales, flujo plástico, retracción, temperatura y concretos de retracción compensada. El término “evaluación realista” se utiliza para indicar que deben usarse los valores más probables y no los valores del límite superior de las variables.

**C.9.2.4** — Para el diseño de zonas de anclaje de postensado debe usarse un factor 1.2 para la fuerza de preesfuerzo máxima aplicada por el gato.

**CR9.2.4** — El factor de carga 1.2 para la máxima fuerza aplicada por el gato al tendón da por resultado una carga de diseño de aproximadamente 1.13 veces la resistencia especificada a la fluencia del tendón, pero no mayor a 0.96 veces la resistencia última nominal del tendón. Esto se compara bien con la máxima fuerza que se puede obtener en el gato, la cual está limitada por el factor de eficiencia del anclaje.

**C.9.3 — Resistencia de diseño****CR9.3 — Resistencia de diseño**

**C.9.3.1** — La resistencia de diseño proporcionada por un elemento, sus conexiones con otros elementos, así como sus secciones transversales, en términos de flexión, carga axial, cortante y torsión, deben tomarse como la resistencia nominal calculada de acuerdo con los requisitos y suposiciones del Título C del Reglamento NSR-10, multiplicada por los factores  $\phi$  de reducción de resistencia dados en C.9.3.2, C.9.3.4. y C.9.3.5

**CR9.3.1** — La resistencia de diseño de un elemento es la resistencia nominal calculada de acuerdo con las disposiciones y suposiciones establecidas en este Título C del Reglamento NSR-10, multiplicada por un factor de reducción de resistencia  $\phi$  que siempre es menor que la unidad.

Los propósitos del factor de reducción de resistencia  $\phi$  son:  
 (1) Tener en cuenta la probabilidad de existencia de elementos con una resistencia baja debida a variaciones en la resistencia de los materiales y las dimensiones. (2) Tener en cuenta inexactitudes en las ecuaciones de diseño. (3) Reflejar el grado de ductilidad y la confiabilidad requerida para el elemento bajo los efectos de la carga bajo consideración y, (4)

## REGLAMENTO

## COMENTARIO©

**C.9.3.2** — El factor de reducción de resistencia,  $\phi$ , debe ser el dado en C.9.3.2.1 a C.9.3.2.7:

**C.9.3.2.1** — Secciones controladas por tracción como se define en 10.3.4 ..... 0.90  
(Véase también C.9.3.2.7)

**C.9.3.2.2** — Secciones controladas por compresión como se definen en C.10.3.3:

- (a) Elementos con refuerzo en espiral según C.10.9.3 ..... 0.75  
(b) Otros elementos reforzados. .... 0.65

Para las secciones en las que la deformación unitaria neta a la tracción en el acero extremo en tracción en el estado de resistencia nominal,  $\epsilon_t$ , se encuentra entre los límites para secciones controladas por compresión y las secciones controladas por tracción, se permite que  $\phi$  aumente linealmente desde el valor correspondiente a las secciones controladas por compresión hasta 0.90, en la medida que  $\epsilon_t$  aumente desde el límite de deformación unitaria controlado por compresión hasta 0.005.

En forma alternativa, cuando se usa el Apéndice C-B, para elementos en los cuales  $f_y$  no exceda 420 MPa, con refuerzo simétrico, y cuando  $(d-d')/h$  no es menor de 0.70, se permite aumentar  $\phi$  linealmente hasta 0.90, en la medida que  $\phi P_n$  disminuye desde  $0.10f'_c A_g$  hasta cero. Para otros elementos reforzados  $\phi$  puede incrementarse linealmente a 0.90 en la medida que  $\phi P_n$  disminuye desde  $0.10f'_c A_g$  o  $\phi P_b$ , el que sea menor, hasta cero.

reflejar la importancia del elemento en la estructura.<sup>C.9.7.C.9.8</sup>

En el Reglamento ACI 318 del 2002, los factores de reducción de resistencia fueron ajustados para hacerlos compatibles con las combinaciones de carga del SEI/ASCE 7<sup>C.9.1</sup>, las cuales fueron la base para las combinaciones de mayoración de carga requeridas por los reglamentos modelos de construcción de esa época. Estos factores son esencialmente los mismos publicados en el Apéndice C de la edición de 1995, salvo que el factor para los estados límites controlados por flexión y tracción fue incrementado de 0.80 a 0.90. Este cambio se basó en análisis de confiabilidad,<sup>C.9.7.C.9.9</sup> estudios estadísticos de las propiedades de los materiales, así como en la opinión del comité que el comportamiento histórico de las estructuras de concreto justifica un  $\phi = 0.90$ . En el 2008, el  $\phi$  para secciones controladas por compresión con refuerzo en espiral fue revisado con base en los análisis de confiabilidad de la Referencia C.9.10 y en el excelente comportamiento de esos elementos al estar sometidos a demandas excesivas como se cita en la Referencia C.9.11.

**CR9.3.2.1** — En la aplicación de C.9.3.2.1 y C.9.3.2.2, la tracción y compresión axial a considerar es aquella causada por las fuerzas externas. No se incluyen los efectos de las fuerzas de preesforzado.

**CR9.3.2.2** — Con anterioridad a la edición de 2002, el Reglamento ACI 318 especificaba la magnitud del factor  $\phi$  para los casos de carga axial o de flexión, o ambos, en términos del tipo de carga. Para estos casos, el factor  $\phi$  queda ahora determinado por las condiciones de deformación unitaria en las secciones transversales, en el estado de resistencia nominal.

Se usa un factor  $\phi$  más bajo para las secciones controladas por compresión que para las secciones controladas por tracción porque las secciones controladas por compresión tienen menor ductilidad, son más sensibles a las variaciones en la resistencia del concreto y, en general, se presentan en elementos que soportan mayores áreas cargadas que los elementos con secciones controladas por tracción. A los elementos con espirales se les asigna un  $\phi$  más alto que para las columnas con estribos ya que poseen mayor ductilidad o tenacidad.

Para secciones sometidas a carga axial con flexión, se determina las resistencias de diseño multiplicando tanto  $P_n$  como  $M_n$  por un único valor apropiado de  $\phi$ . Las secciones controladas por compresión y controladas por tracción se encuentran definidas en C.10.3.3 y C.10.3.4 como aquellas con deformación unitaria neta de tracción en el acero extremo en tracción, en el estado de resistencia nominal, menor o igual al límite de deformación unitaria de secciones controladas por

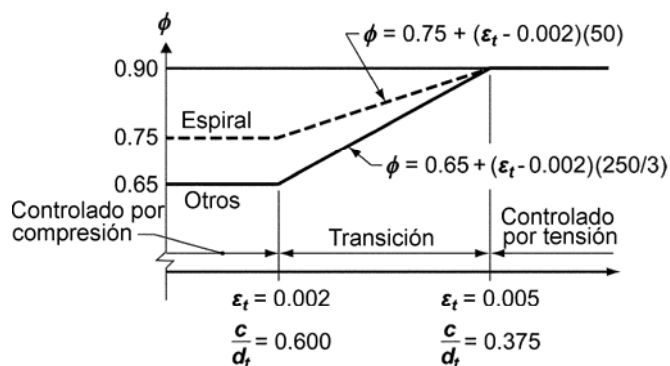


## REGLAMENTO

## COMENTARIO©

compresión, e igual o mayor a 0.005 respectivamente. Para las secciones con deformación unitaria neta a tracción  $\epsilon_t$  en el acero extremo en tracción, en resistencia nominal, entre los límites anteriores, el valor de  $\phi$  puede ser determinado por interpolación lineal, como se aprecia en la figura CR9.3.2. El concepto de la deformación unitaria neta de tracción en el acero extremo en tracción,  $\epsilon_t$ , se discute en CR10.3.3.

Como en C.10.2.3 se supone la deformación unitaria a la compresión del concreto, en el estado de resistencia nominal, igual a 0.003, los límites de deformación unitaria neta de tracción para los elementos controlados por compresión también pueden ser establecidos en términos de la relación  $c/d_t$ , donde  $c$  es la distancia desde la fibra extrema en compresión al eje neutro cuando se llega a la resistencia nominal, y  $d_t$  es la distancia desde la fibra extrema en compresión hasta la fibra extrema del acero en tracción. Los límites de  $c/d_t$  para las secciones controladas por compresión y controladas por tracción son 0.6 y 0.375 respectivamente. El límite de 0.6 se aplica a las secciones reforzadas con acero Grado 420 y a las secciones preesforzadas. En la figura CR9.3.2 también se presentan las ecuaciones para  $\phi$  como una función de  $c/d_t$ .



Interpolación en  $c/d_t$ : Espiral  $\phi = 0.75 + 0.15[(1/c/d_t) - (5/3)]$   
Otros  $\phi = 0.65 + 0.25[(1/c/d_t) - (5/3)]$

Fig. CR9.3.2 — Variación de  $\phi$  con la deformación unitaria neta de tracción en el acero extremo en tracción  $\epsilon_t$  y  $c/d_t$  para refuerzo Grado 420 y para acero de preesforzado

El límite de deformación unitaria neta a la tracción para las secciones controladas por tracción también puede establecerse en términos de  $\rho/\rho_b$  como se define en las ediciones del Reglamento ACI 318 de 1999 y anteriores. El límite de 0.005 de deformación unitaria neta a la tracción corresponde a una relación  $\rho/\rho_b$  de 0.63 para las secciones rectangulares con refuerzo Grado 420. Para comparar estas exigencias con 9.3 del Reglamento ACI 318 de 1999, consulte la referencia C.9.12

REGLAMENTO

COMENTARIO©

**C.9.3.2.3** — Cortante y torsión ..... 0.75

**C.9.3.2.4** — Aplastamiento en el concreto (excepto para anclajes de postensado y modelos puntal-tensor) ..... 0.65

**C.9.3.2.5** — Zonas de anclaje de postensado ..... 0.85

**C.9.3.2.6** — Los modelos puntal-tensor (Apéndice C-A) y puntales, tensores, zonas de nodos y áreas de apoyo en esos modelos ..... 0.75

**C.9.3.2.7** — Las secciones a flexión en los elementos pretensados donde la longitud embebida del torón es menor que la longitud de desarrollo, como se establece en C.12.9.1.1:

- (a) desde el extremo del elementos hasta el extremo de la longitud de transferencia..... 0.75
- (b) Desde el extremo de la longitud de transferencia hasta el extremo de la longitud de desarrollo, debe permitirse que  $\phi$  sea incrementado linealmente de 0.75 hasta 0.9.

Donde la adherencia del torón no se extiende hasta el extremo del elemento, se debe asumir que el embebido del torón se inicia en el extremo de la longitud no adherida. Véase también C.12.9.3

**CR9.3.2.5** — El factor  $\phi$  igual a 0.85 refleja la amplia dispersión de resultados experimentales sobre zonas de anclaje. Dado que C.18.13.4.2 limita la resistencia nominal a compresión del concreto no confinado en la zona general a  $0.7\lambda f'_{ci}$ , la resistencia efectiva de diseño para concreto no confinado es  $0.85 \times 0.7\lambda f'_{ci} \approx 0.6\lambda f'_{ci}$

**CR9.3.2.6** — El factor  $\phi$  usado en los modelos puntal-tensor se mantiene igual al factor  $\phi$  para cortante. El valor de  $\phi$  para los modelos puntal-tensor se aplica a los puntales, estribos y áreas de apoyo en estos modelos.

**CR9.3.2.7** — Si se presenta una sección crítica en una zona donde el torón no se ha desarrollado completamente, la falla puede ocurrir por adherencia. Ese tipo de falla se parece a una falla frágil por cortante, de ahí la exigencia de un  $\phi$  reducido. Para las secciones que se encuentran entre el extremo de la longitud de transferencia y el extremo de la longitud de desarrollo, el valor de  $\phi$  puede ser determinado por interpolación lineal, como se muestra en las figura CR9.3.2.7(a) y (b).

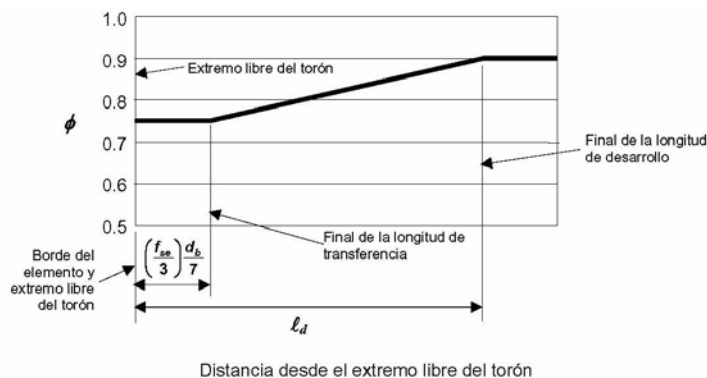


Fig. CR9.3.2.7(a) — Variación de  $\phi$  con la distancia desde el extremo libre del torón en elementos pretensados con torones completamente adheridos

Cuando la adherencia de uno o más torones no se extienda hasta el extremo del elemento, en vez de un análisis más riguroso,  $\phi$  puede considerarse de manera más conservadora como 0.75 desde el extremo del elemento hasta el extremo de la longitud de transferencia del torón con la mayor longitud no adherida. Más allá de este punto,  $\phi$  puede variar de manera lineal hasta 0.9 en la ubicación donde se han desarrollado todos los torones, como se muestra en la figura CR9.3.2.7(b). De manera alternativa, la contribución de los torones no adheridos puede ser ignorada hasta que estén completamente desarrollados. Se considera que el embebido del torón no

## REGLAMENTO

## COMENTARIO©

adherido se inicia en el punto donde terminan las camisas bloqueadoras de la adherencia. Más allá de ese punto, son aplicables las disposiciones de C.12.9.3.

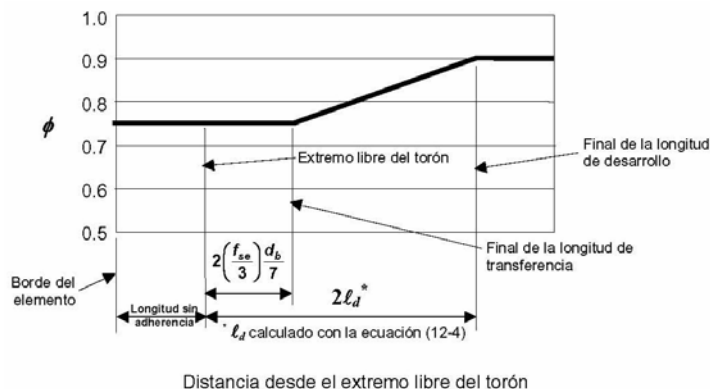


Fig. CR9.3.2.7(b) — Variación de  $\phi$  con la distancia desde el extremo libre del torón en elementos pretensados con torones no adheridos donde se aplica C.12.9.3

**C.9.3.3** — Las longitudes de desarrollo especificadas en el Capítulo C.12 no requieren de un factor  $\phi$ .

**C.9.3.4** — Para estructuras con capacidad de disipación de energía moderada (DMO) o especial (DES) que dependen de muros estructurales, construidos en sitio o prefabricados, o pórticos resistentes a momento para resistir los efectos sísmicos,  $E$ ,  $\phi$  debe modificarse de acuerdo con lo indicado en (a) hasta (c):

- En cualquier elemento estructural que se diseñe para resistir  $E$ ,  $\phi$  para cortante debe ser 0.60 si la resistencia nominal a cortante del elemento es menor que el cortante correspondiente al desarrollo de la resistencia nominal a flexión del elemento. La resistencia nominal a flexión debe determinarse considerando las cargas axiales mayoradas más críticas e incluyendo  $E$ ;
- En diafragmas  $\phi$  para cortante no debe exceder el mínimo  $\phi$  para cortante usado para los elementos verticales del sistema primario de resistencia ante fuerzas sísmicas;
- En nudos y vigas de acople reforzadas en forma diagonal  $\phi$  para cortante debe ser 0.85.

**C.9.3.5** — En el Capítulo C.22,  $\phi$  deben ser 0.60 para flexión, compresión, cortante y aplastamiento en concreto estructural simple.

**CR9.3.4** — La sección C.9.3.4(a) se refiere a elementos frágiles tales como muros de poca altura, porciones de muros entre aberturas, o diafragmas en los cuales no resulta práctico reforzarlos con el objeto de elevar su resistencia nominal al cortante por encima del cortante correspondiente a la resistencia nominal por flexión para las condiciones de carga correspondientes.

Los elementos verticales primarios del sistema resistente a fuerzas laterales en muchos de las estructuras de estacionamiento que sufrieron daño durante el terremoto de Northridge el año 1994 eran muros estructurales bajos. La sección C.9.3.4(b) requiere que el factor de reducción de la resistencia para cortante en diafragmas sea 0.60 en el caso en que dicho factor de reducción sea 0.60 para los muros.

**CR9.3.5** — Los factores de reducción de la resistencia  $\phi$  para concreto estructural simple se han hecho iguales para todas las condiciones de carga. Dado que tanto la resistencia a tracción por flexión como la resistencia al cortante para el concreto simple dependen de las características de resistencia a tracción del concreto, sin una reserva de resistencia o ductilidad por la ausencia de refuerzo, se ha considerado apropiado usar factores de reducción de resistencia iguales tanto para flexión como para cortante. En el Reglamento ACI

**REGLAMENTO****COMENTARIO©****C.9.4 — Resistencia de diseño para el refuerzo**

Los valores de  $f_y$  y  $f_{yt}$  usados en los cálculos de diseño no deben exceder de 550 MPa, excepto para aceros de preesforzado y para los refuerzos transversales en espiral en C.10.9.3 y C.21.1.5.4.

**C.9.5 — Control de deflexiones**

**C.9.5.1** — Los elementos de concreto reforzado sometidos a flexión deben diseñarse para que tengan una rigidez adecuada con el fin de limitar cualquier deflexión que pudiese afectar adversamente la resistencia o el funcionamiento de la estructura.

**CR9.4 — Resistencia de diseño para el refuerzo**

Además del límite superior de 550 MPa para la resistencia a la fluencia del refuerzo no preesforzado, existen limitaciones sobre la resistencia a la fluencia en otras secciones de este Título C del Reglamento NSR-10.

En C.11.4.2, C.11.5.3.4, C.11.6.6, y C.18.9.3.2 el máximo valor de  $f_y$  o de  $f_{yt}$  que se puede utilizar para el diseño del refuerzo para cortante y torsión es de 420 MPa, excepto que puede usarse un  $f_y$  o un  $f_{yt}$  de hasta 550 MPa para refuerzo de cortante que cumpla con los requisitos de NTC 2310 (ASTM A497M).

En C.19.3.2 y C.21.1.5.2: la máxima resistencia a la fluencia,  $f_y$ , especificada es de 420 MPa para cascarones, losas plegadas, pórticos especiales resistentes a momento y muros estructurales especiales.

Las disposiciones para las deflexiones de C.9.5 y las limitaciones en la distribución del refuerzo de flexión de C.10.6 se vuelven más críticas en la medida que aumenta  $f_y$ .

**CR9.5 — Control de deflexiones**

**CR9.5.1** — Las disposiciones de C.9.5 únicamente se ocupan de las deflexiones que puedan ocurrir al nivel de carga de servicio. Cuando se calculen deflexiones a largo plazo, únicamente debe considerarse la carga muerta y la porción de la carga viva que actúan en forma permanente.

Se dan dos métodos para controlar las deflexiones.<sup>C.9.13</sup> Para vigas no preesforzadas y losas en una dirección, y para elementos compuestos se deben seguir las disposiciones de altura o espesor total mínimo, según la tabla C.9.5(a) y satisfacer los requisitos del Título C del Reglamento NSR-10 para elementos que no soporten ni estén ligados a muros divisorios u otros elementos susceptibles de sufrir daños debido a grandes deflexiones. Para elementos no preesforzados en dos direcciones la altura mínima requerida en C.9.5.3.1, C.9.5.3.2 y C.9.5.3.3 satisface los requisitos del Título C del Reglamento NSR-10.

Para elementos no preesforzados que no cumplan con estos requisitos de altura o espesor mínimo o que soporten o estén ligados a muros divisorios, u otros elementos susceptibles de sufrir daños debido a deflexiones grandes y para todos los elementos de concreto preesforzado a flexión, las deflexiones deben calcularse mediante los procedimientos descritos o referidos en las secciones apropiadas del Título C del Reglamento NSR-10 y deben limitarse a los valores de la

## REGLAMENTO

**C.9.5.2 — Elementos reforzados en una dirección (no preesforzados)**

**C.9.5.2.1** — Las alturas o espesores mínimos establecidos en la tabla C.9.5(a) deben aplicarse a los elementos en una dirección que no soporten o estén ligados a particiones u otro tipo de elementos susceptibles de dañarse debido a deflexiones grandes, a menos que el cálculo de las deflexiones indique que se puede utilizar un espesor menor sin causar efectos adversos.

**TABLA C.9.5(a) — Alturas o espesores mínimos de vigas no preesforzadas o losas reforzadas en una dirección a menos que se calculen las deflexiones**

Elementos	Espesor mínimo, $h$			
	Simplemente apoyados	Con un Extremo continuo	Ambos Extremos continuos	En voladizo
	Elementos que <b>NO</b> soporten o estén ligados a divisiones u otro tipo de elementos susceptibles de dañarse debido a deflexiones grandes.			
Losas macizas en una dirección	$\frac{\ell}{20}$	$\frac{\ell}{24}$	$\frac{\ell}{28}$	$\frac{\ell}{10}$
Vigas o losas nervadas en una dirección	$\frac{\ell}{16}$	$\frac{\ell}{18.5}$	$\frac{\ell}{21}$	$\frac{\ell}{8}$

## NOTAS:

Los valores dados en esta tabla se deben usar directamente en elementos de concreto de peso normal y refuerzo grado 420 MPa. Para otras condiciones, los valores deben modificarse como sigue:

(a) Para concreto liviano estructural con densidad  $w_c$  dentro del rango de 1 440 a 1 840 kg/m<sup>3</sup>, los valores de la tabla deben multiplicarse por  $(1,65 - 0.0003w_c)$ , pero no menos de 1.09.

(b) Para  $f_y$  distinto de 420 MPa, los valores de esta tabla deben multiplicarse por  $(0.4 + f_y / 700)$ .

## COMENTARIO©

tabla C.9.5(b).

**CR9.5.2 — Elementos reforzados en una dirección (no preesforzados)**

**CR9.5.2.1** — Las alturas o espesores mínimos de la tabla C.9.5(a) son aplicables para vigas y losas no preesforzadas en una dirección (véase C.9.5.2) y para elementos compuestos (véase C.9.5.5). Los valores de altura o espesor mínimo solamente se aplican a elementos que no soportan ni están ligados a muros divisorios u otros elementos susceptibles de ser dañados por las deflexiones.

Los valores de altura o espesor mínimo deben modificarse si se utilizan concretos que no sean de peso normal y refuerzo con una resistencia a la fluencia diferente de 420 MPa. Las notas de la tabla son esenciales para elementos de concreto reforzado construidos con concreto estructural liviano o con refuerzo que tenga una resistencia a la fluencia especificada,  $f_y$ , distinta de 420 MPa. Si se dan ambas condiciones, deben aplicarse las dos correcciones (a) y (b) indicadas al pie de la tabla. La modificación para concreto liviano de la nota (a) se basa en el estudio de los resultados y análisis de la referencia C.9.14. No se dan correcciones para concreto con  $w_c$  mayor a 1840 kg/m<sup>3</sup>, puesto que el factor de corrección debe estar próximo a la unidad en este rango. La modificación para  $f_y$  en la nota (b) es aproximada, pero debe producir resultados conservadores para los tipos de elementos considerados en la tabla, para cuantías típicas de refuerzo y para valores de  $f_y$  entre 280 y 550 MPa.

La Tabla C.9.5(a) es apropiada únicamente cuando se utilizan particiones livianas (véase B.3.4 del Título B de la NSR-10). Cuando se utilizan particiones y muros divisorios de mampostería (véase B.3.4 del Título B de la NSR-10) se recomienda utilizar la Tabla CR.9.5 siguiente:

**TABLA CR.9.5 — Alturas o espesores mínimos recomendados para vigas no preesforzadas o losas reforzadas en una dirección que soporten muros divisorios y particiones frágiles susceptibles de dañarse debido a deflexiones grandes, a menos que se calculen las deflexiones**

Elementos	Espesor mínimo, $h$			
	Simplemente apoyados	Con un Extremo continuo	Ambos Extremos continuos	En voladizo
	Elementos que soporten o estén ligados a divisiones u otro tipo de elementos susceptibles de dañarse debido a deflexiones grandes.			
Losas macizas en una dirección	$\frac{\ell}{14}$	$\frac{\ell}{16}$	$\frac{\ell}{19}$	$\frac{\ell}{7}$
Vigas o losas nervadas en una dirección	$\frac{\ell}{11}$	$\frac{\ell}{12}$	$\frac{\ell}{14}$	$\frac{\ell}{5}$

Las Notas son las mismas de la Tabla C.9.5(a) del Reglamento.

La Tabla CR.9.5 se determinó para impedir que se supere la deflexión que causaría una fisura diagonal en un muro de

## REGLAMENTO

## COMENTARIO©

**C.9.5.2.2** — Cuando se calculen las deflexiones, aquéllas que ocurran inmediatamente con la aplicación de la carga deben calcularse mediante los métodos o fórmulas usuales para deflexiones elásticas, tomando en consideración los efectos de la fisuración y del refuerzo en la rigidez del elemento.

**C.9.5.2.3** — A menos que los valores de rigidez se obtengan mediante un análisis más completo, las deflexiones inmediatas deben calcularse usando el módulo de elasticidad del concreto,  $E_c$ , que se especifica en C.8.5.1 (para concreto de peso normal o liviano) y el momento de inercia efectivo,  $I_e$ , que se indica a continuación, pero sin tomarlo mayor que  $I_g$ .

$$I_e = \left( \frac{M_{cr}}{M_a} \right)^3 I_g + \left[ 1 - \left( \frac{M_{cr}}{M_a} \right)^3 \right] I_{cr} \quad (C.9-8)$$

donde

$$M_{cr} = \frac{f_r I_g}{y_t} \quad (C.9-9)$$

y para concreto de peso normal,

$$f_r = 0.62\lambda\sqrt{f'_c} \quad (C.9-10)$$

**C.9.5.2.4** — Para elementos continuos se permite tomar  $I_e$  como el promedio de los valores obtenidos de la ecuación (C.9-8) para las secciones críticas de momento positivo y negativo. Para elementos prismáticos, se permite tomar  $I_e$  como el valor obtenido de la ecuación (C.9-8) en el centro de la luz para tramos simples y continuos, y en el punto de apoyo para voladizos.

**C.9.5.2.5** — A menos que los valores se obtengan mediante un análisis más completo, la deflexión adicional a largo plazo, resultante del flujo plástico y retracción de elementos en flexión (concreto normal o liviano), debe

mampostería de bloque de arcilla de perforación horizontal, frecuentemente empleado en el país en edificio de apartamentos y oficinas. Las alturas y espesores mínimos se calcularon para una deflexión vertical relativa entre extremos del muro en su apoyo de 0.20% de la longitud del muro estando un extremo colocado en el apoyo del elemento de concreto y el otro extremo del muro en el centro de la luz del elemento de concreto. Esta deflexión vertical relativa corresponde a una deflexión de  $\ell/500$ , lo cual correlaciona adecuadamente con los valores dados más adelante en la Tabla C.9.5(b) para precisamente esta situación.

**CR9.5.2.2** — Para el cálculo de las deflexiones inmediatas de elementos prismáticos no fisurados pueden utilizarse los métodos o fórmulas usuales para las deflexiones elásticas, con un valor constante de  $E_c I_g$  en toda la longitud de la viga. Sin embargo, si el elemento está fisurado en una o más secciones, o si su altura varía a lo largo del vano, resulta necesario realizar un cálculo más exacto.

**CR9.5.2.3** — El procedimiento para obtener el momento de inercia efectivo, descrito en el Título C del Reglamento NSR-10 y en la referencia C.9.15, se seleccionó considerando que es suficientemente preciso para emplearse en el control de deflexiones.<sup>C.9.16,C.9.18</sup> El momento de inercia efectivo  $I_e$  se desarrolló para proporcionar una transición entre los límites superior e inferior de  $I_g$  e  $I_{cr}$ , como función de la relación  $M_{cr}/M_a$ . En la mayoría de los casos prácticos,  $I_e$  será menor que  $I_g$ .

**CR9.5.2.4** — Para elementos continuos, el procedimiento del Título C del Reglamento NSR-10 sugiere el promedio simple de valores de  $I_e$  para las secciones de momento positivo y negativo. El empleo de las propiedades de la sección en el centro del vano para elementos prismáticos continuos, es considerado satisfactorio en cálculos aproximados, principalmente porque la rigidez al centro de la luz (incluyendo el efecto del agrietamiento) tiene efecto dominante sobre las deflexiones como lo muestra el Comité ACI 435<sup>C.9.19,C.9.20</sup> y la SP-43.<sup>C.9.13</sup>

**CR9.5.2.5** — La retracción y el flujo plástico debido a las cargas sostenidas en el tiempo provocan mayores “deflexiones de largo plazo” a las que ocurren cuando las cargas se aplican por primera vez en la estructura. Estas deflexiones están

**REGLAMENTO**

**COMENTARIO©**

determinarse multiplicando la deflexión inmediata causada por la carga permanente por el factor  $\lambda_{\Delta}$

$$\lambda_{\Delta} = \frac{\xi}{1 + 50\rho'} \quad (C.9-11)$$

donde  $\rho'$  es el valor en la mitad de la luz para tramos simples y continuos y en el punto de apoyo para voladizos. Puede tomarse  $\xi$ , el factor dependiente del tiempo para cargas sostenidas, igual a:

5 años o más.....	2.0
12 meses.....	1.4
6 meses.....	1.2
3 meses.....	1.0

**C.9.5.2.6** — La deflexión calculada de acuerdo con C.9.5.2.2 a C.9.5.2.5 no debe exceder los límites establecidos en la tabla C.9.5(b).

afectadas por: la temperatura, la humedad, las condiciones de curado, la edad en el momento de la carga, la cantidad de refuerzo de compresión, y la magnitud de la carga sostenida. La expresión dada en esta sección se considera satisfactoria para usarse con los procedimientos del Título C del Reglamento NSR-10 para calcular deflexiones inmediatas, y con los límites dados en la tabla C.9.5(b). La deflexión calculada de acuerdo con esta sección es la deflexión adicional a largo plazo, debida a la carga permanente y a la porción de la carga viva sostenida durante un período suficiente para provocar deflexiones significativas en el tiempo.

La ecuación (C.9-11) se desarrolló en la referencia C.9.21. En la ecuación (C.9-11) el multiplicador de  $\xi$  toma en cuenta el efecto del refuerzo de compresión para reducir las deflexiones a largo plazo.  $\xi = 2.0$  representa un factor nominal dependiente del tiempo para 5 años de duración de la carga. Para períodos de carga de menos de 5 años puede emplearse la curva en la figura CR9.5.2.5 para calcular valores de  $\xi$

Cuando se desea considerar por separado flujo plástico y retracción, pueden aplicarse las ecuaciones aproximadas que se proporcionan en las referencias C.9.15, C.9.16, C.9.21 y C.9.22.

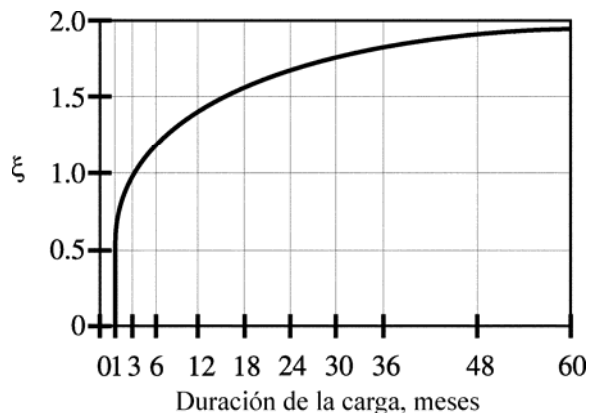


Fig. CR9.5.2.5 — Factores para las deflexiones a largo plazo

**CR9.5.2.6** — Debe observarse que las limitaciones dadas en esta tabla se relacionan únicamente con elementos no estructurales apoyados o ligados. Para aquellas estructuras en las que los elementos estructurales son susceptibles de ser afectados por las deflexiones de los elementos a los que están ligados, de tal manera que afecten adversamente la resistencia de la estructura, estas deflexiones y las fuerzas resultantes deben considerarse explícitamente en el análisis y el diseño de las estructuras, como lo dispone C.9.5.1. (Véase la Referencia C.9.18)

Cuando se calculen las deflexiones a largo plazo, puede restarse la parte de la deflexión que ocurre antes de unir los elementos no estructurales. Al hacer esta corrección puede emplearse la curva de la figura. CR9.5.2.5 para elementos de dimensiones y formas usuales.

REGLAMENTO

COMENTARIO©

**C.9.5.3 — Elementos reforzados en dos direcciones (no preesforzados)**

**C.9.5.3.1** — Debe emplearse la sección C.9.5.3 para definir el espesor mínimo de losas u otros elementos reforzados en dos direcciones diseñados de acuerdo con las disposiciones del Capítulo C.13 y que se ajusten a los requisitos de C.13.6.1.2. El espesor de las losas sin vigas interiores que se extiendan entre los apoyos en todos sentidos debe satisfacer los requisitos de C.9.5.3.2 ó C.9.5.3.4. El espesor de las losas con vigas que se extiendan entre los apoyos en todos sentidos debe satisfacer los requisitos de una de C.9.5.3.3 ó C.9.5.3.4.

**CR9.5.3 — Elementos reforzados en dos direcciones (no preesforzados)**

**TABLA C.9.5(b) — Deflexión máxima admisible calculada**

Tipo de elemento	Deflexión considerada	Límite de deflexión
Cubiertas planas que no soporten ni estén ligadas a elementos no estructurales susceptibles de sufrir daños debido a deflexiones grandes.	Deflexión inmediata debida a la carga viva, <b>L</b>	$l/180^*$
Entrepisos que no soporten ni estén ligados a elementos no estructurales susceptibles de sufrir daños debido a deflexiones grandes.	Deflexión inmediata debida a la carga viva, <b>L</b>	$l/360$
Sistema de entrepiso o cubierta que soporte o esté ligado a elementos no estructurales susceptibles de sufrir daños debido a deflexiones grandes.	La parte de la deflexión total que ocurre después de la unión de los elementos no estructurales (la suma de la deflexión a largo plazo debida a todas las cargas permanentes, y la deflexión inmediata debida a cualquier carga viva adicional) <sup>†</sup>	$l/480^+$
Sistema de entrepiso o cubierta que soporte o esté ligado a elementos no estructurales no susceptibles de sufrir daños debido a deflexiones grandes.		$l/240^§$

\* Este límite no tiene por objeto constituirse en un resguardo contra el empozamiento de aguas. Este último se debe verificar mediante cálculos de deflexiones adecuados, incluyendo las deflexiones debidas al agua estancada, y considerando los efectos a largo plazo de todas las cargas permanentes, la contraflecha, las tolerancias de construcción y la confiabilidad en las medidas tomadas para el drenaje.

† Las deflexiones a largo plazo deben determinarse de acuerdo con C.9.5.2.5 ó C.9.5.4.3, pero se pueden reducir en la cantidad de deflexión calculada que ocurra antes de unir los elementos no estructurales. Esta cantidad se determina basándose en datos de ingeniería aceptables correspondiente a las características tiempo-deflexión de elementos similares a los que se están considerando.

‡ Este límite se puede exceder si se toman medidas adecuadas para prevenir daños en elementos apoyados o unidos.

§ Pero no mayor que la tolerancia establecida para los elementos no estructurales. Este límite se puede exceder si se proporciona una contraflecha de modo que la deflexión total menos la contraflecha no exceda dicho límite.

**C.9.5.3.2** — El espesor mínimo de las losas sin vigas interiores que se extiendan entre los apoyos y que tienen una relación entre lados no mayor que 2, debe cumplir con lo requerido en la tabla C.9.5(c) y no debe ser inferior que los siguientes valores:

- (a) Losas sin ábacos como se definen en C.13.2.5 ..... 125 mm
- (b) Losas con ábacos como se definen en C.13.2.5 ..... 100 mm

**C.9.5.3.3** — El espesor mínimo **h** para losas con vigas que se extienden entre los apoyos en todos los lados debe ser:

- (a) Para  $\alpha_{fm}$  igual o menor que 0.2, se aplican las disposiciones de C.9.5.3.2.
- (b) Para  $\alpha_{fm}$  mayor que 0.2 pero no mayor que 2.0, **h** no debe ser menor que:

**CR9.5.3.2** — Los límites en la tabla C.9.5(c) son aquellos que han evolucionado a través de los años en el Reglamento ACI 318. Las losas que se ajusten a estos límites no han tenido problemas sistemáticos relacionados con la rigidez para cargas a corto y largo plazo. Naturalmente, esta conclusión se aplica únicamente en el dominio de experiencias anteriores en cargas, medio ambiente, materiales, condiciones de borde, y vanos.

**CR9.5.3.3** — Para losas que tengan una relación entre el lado largo y el lado corto mayor que 2, el uso de las ecuaciones (C.9-12) y (C.9-13), que indican el espesor mínimo como porcentaje del lado largo, pueden conducir a resultados poco razonables. Para dichas losas, deben usarse las reglas para losas en una dirección de C.9.5.2.

El requisito en C.9.5.3.3(a) para  $\alpha_{fm}$  igual a 0.2 hizo posible eliminar la ecuación (9-13) del Reglamento ACI 318 de 1989. Dicha ecuación daba resultados esencialmente idénticos a los de la tabla C.9.5(c), como lo hace la ecuación (C.9-12) con un



REGLAMENTO

COMENTARIO©

$$h = \frac{\ell_n \left( 0.8 + \frac{f_y}{1400} \right)}{36 + 5\beta(\alpha_{fm} - 0.2)} \quad (C.9-12)$$

valor de  $\alpha_{fm}$  igual a 0.2.

pero no menor que 125 mm.

(c) Para  $\alpha_{fm}$  mayor que 2.0,  $h$  no debe ser menor que:

$$h = \frac{\ell_n \left( 0.8 + \frac{f_y}{1400} \right)}{36 + 9\beta} \quad (C.9-13)$$

y no menor que 90 mm.

(d) En bordes discontinuos debe disponerse una viga de borde que tenga una relación de rigidez  $\alpha_f$  no menor de 0.80, o bien aumentar el espesor mínimo requerido por las ecuaciones (C.9-12) ó (C.9-13), por lo menos un 10 por ciento en el panel que tenga un borde discontinuo.

**TABLA C.9.5(c) — Espesores mínimos de losas sin vigas interiores\***

$f_y$ , MPa †	Sin ábacos ‡			Con ábacos ‡		
	Paneles exteriores		Paneles interiores	Paneles exteriores		Paneles interiores
	Sin vigas de borde	Con vigas de borde§		Sin vigas de borde	Con vigas de borde§	
280	$\frac{\ell_n}{33}$	$\frac{\ell_n}{36}$	$\frac{\ell_n}{36}$	$\frac{\ell_n}{36}$	$\frac{\ell_n}{40}$	$\frac{\ell_n}{40}$
420	$\frac{\ell_n}{30}$	$\frac{\ell_n}{33}$	$\frac{\ell_n}{33}$	$\frac{\ell_n}{33}$	$\frac{\ell_n}{36}$	$\frac{\ell_n}{36}$
520	$\frac{\ell_n}{28}$	$\frac{\ell_n}{31}$	$\frac{\ell_n}{31}$	$\frac{\ell_n}{31}$	$\frac{\ell_n}{34}$	$\frac{\ell_n}{34}$

\* Para construcción en dos direcciones,  $\ell_n$ , es la luz libre en la dirección larga, medida entre caras de los apoyos en losas sin vigas y entre caras de las vigas, para losas con vigas u otros apoyos en otros casos.

† Para  $f_y$  entre los valores dados en la tabla, el espesor mínimo debe obtenerse por interpolación lineal.

‡ Ábaco, como se define en C.13.2.5.

§ Losas con vigas entre las columnas a lo largo de los bordes exteriores.

El valor de  $\alpha_f$  para la viga de borde no debe ser menor que 0.8.

El término  $\ell_n$  en (b) y (c) corresponde a la luz libre en la dirección larga medida cara a cara de las vigas. El término  $\beta$  en (b) y (c) corresponde a la relación de la luz libre en la dirección larga a la luz libre en la dirección corta de la losa.

**C.9.5.3.4** — Puede utilizarse espesores de losas menores que los mínimos requeridos en C.9.5.3.1, C.9.5.3.2 y C.9.5.3.3 cuando las deflexiones calculadas no exceden los límites de la tabla C.9.5(b). Las deflexiones deben calcularse tomando en cuenta el

**CR9.5.3.4** — El cálculo de deflexiones en losas es complejo, aun suponiendo un comportamiento lineal elástico. Para el cálculo de las deflexiones inmediatas, puede usarse los valores de  $E_c$  e  $I_e$  especificados en C.9.5.2.3<sup>C.9.18</sup>. Sin

**REGLAMENTO**

tamaño y la forma del panel, las condiciones de apoyo y la naturaleza de las restricciones en los bordes de la losa. El módulo de elasticidad del concreto,  $E_c$ , debe ser el especificado en C.8.5.1. El momento de inercia efectivo,  $I_e$ , debe ser el obtenido por medio de la ecuación (C.9-8); se permite emplear otros valores si los resultados del cálculo de la deflexión concuerdan razonablemente con los resultados de ensayos de alcance apropiado. La deflexión adicional a largo plazo debe calcularse de acuerdo con C.9.5.2.5.

**C.9.5.4 — Elementos de concreto preesforzado**

**C.9.5.4.1** — Para elementos a flexión diseñados de acuerdo con el Capítulo C.18, las deflexiones inmediatas deben ser calculadas por los métodos o fórmulas usuales para deflexiones elásticas, y se permite utilizar el momento de inercia de la sección total de concreto,  $I_g$ , para los elementos a flexión Clase U, como se define en C.18.3.3.

**C.9.5.4.2** — Para los elementos en flexión Clase C y Clase T, como se definen en C.18.3.3, los cálculos de deflexión deben basarse en un análisis de la sección agrietada transformada. Se permite que los cálculos se basen en una relación momento-deflexión bilineal o en un momento efectivo de inercia,  $I_e$ , como lo define la ecuación (C.9-8).

**C.9.5.4.3** — La deflexión adicional a largo plazo en elementos de concreto preesforzado debe calcularse teniendo en cuenta los esfuerzos en el concreto y en el acero bajo carga permanente, e incluyendo los efectos del flujo plástico y la retracción del concreto, así como la relajación del acero.

**COMENTARIO©**

embargo, pueden usarse otros valores para la rigidez  $E_c I_e$  si resultan en predicciones de deflexiones que concuerden razonablemente los resultados de ensayos significativos.

Dado que la información disponible sobre deflexiones a largo plazo en losas es muy limitada como para justificar un procedimiento más elaborado, se permite usar los factores dados en C.9.5.2.5 para calcular las deflexiones adicionales de largo plazo.

**CR9.5.4 — Elementos de concreto preesforzado**

El Título C del Reglamento NSR-10 requiere que la deflexión de cualquier elemento de concreto preesforzado sujeto a flexión se calcule y se compare con los valores admisibles dados en la tabla C.9.5(b).

**CR9.5.4.1** — Las deflexiones inmediatas de elementos de concreto preesforzado Clase U pueden calcularse por los métodos o fórmulas usuales para deflexiones elásticas, utilizando el momento de inercia de la sección total de concreto (sin fisurar) y el módulo de elasticidad del concreto especificado en C.8.5.1.

**CR9.5.4.2** — Los elementos preesforzados a flexión Clase C y Clase T se encuentran definidos en C.18.3.3. La referencia C.9.23 proporciona información sobre los cálculos de deflexión usando una relación momento-deflexión bilineal y usando un momento efectivo de inercia. La Referencia C.9.24 proporciona información adicional sobre la deflexión de elementos de concreto preesforzado agrietados.

La Referencia C.9.25 demuestra que el método basado en  $I_e$  puede ser empleado para calcular las deflexiones de los elementos preesforzados Clase T cargados más allá de la carga de agrietamiento. Para este caso, el momento de agrietamiento debe considerar el efecto de preesforzado. En la referencia C.9.25 también se presenta un método para predecir el efecto del acero de tracción no preesforzado en la reducción de la deflexión por flujo plástico, y en forma aproximada en las referencias C.9.18 y C.9.26.

**CR9.5.4.3** — El cálculo de las deflexiones a largo plazo de elementos de concreto preesforzado sometidos a flexión es complicado. Los cálculos deben tener en consideración no sólo el incremento de las deflexiones debido a los esfuerzos por flexión, sino también las deflexiones adicionales a largo plazo que son el resultado del acortamiento dependiente del tiempo del elemento sujeto a flexión.

El concreto preesforzado se acorta más con el tiempo que otros elementos no preesforzados semejantes. Esto se debe a la precompresión en la losa o la viga, la cual produce flujo plástico axial. Este flujo plástico, junto con la retracción del concreto, tiene como resultado un acortamiento significativo de los elementos sometidos a flexión que continúa durante

**REGLAMENTO****COMENTARIO©**

varios años después de la construcción y debe tomarse en consideración en el diseño. El acortamiento tiende a reducir los esfuerzos en el refuerzo preesforzado, disminuyendo de esta manera la precompresión en el elemento y, en consecuencia, produciendo incrementos en las deflexiones a largo plazo.

Otro factor que puede influir en las deflexiones a largo plazo de elementos preesforzados sometidos a flexión, es el concreto o albañilería adyacente no preesforzada en la misma dirección del elemento preesforzado. Esto puede ocurrir en losas que no se preesfuerzan en la misma dirección de la viga preesforzada adyacente o un sistema de losas no preesforzadas. Puesto que el elemento preesforzado tiende a tener mayor retracción y mayor flujo plástico que el concreto adyacente no preesforzado, la estructura tenderá a lograr una compatibilidad de los efectos de acortamiento. Esto da como resultado una reducción de la precompresión en el elemento preesforzado, pues el concreto adyacente absorbe la compresión. La reducción en la precompresión del elemento preesforzado puede ocurrir a lo largo de un período de años, y da lugar a deflexiones adicionales a largo plazo y a un aumento de esfuerzos en el elemento preesforzado.

Se puede utilizar cualquier método adecuado para calcular las deflexiones a largo plazo de elementos preesforzados, siempre y cuando se tomen en consideración todos los efectos. Se puede obtener información en las Referencias C.9.18, C.9.27, C.9.28, y C.9.29.

**C.9.5.4.4** — La deflexión calculada de acuerdo con C.9.5.4.1 ó C.9.5.4.2, y C.9.5.4.3 no debe exceder los límites establecidos en la tabla C.9.5(b).

**C.9.5.5 — Elementos compuestos****C.9.5.5.1 — Elementos apuntalados**

Si los elementos compuestos sometidos a flexión se apoyan durante su construcción de tal forma que después de retirar los apoyos temporales la carga muerta es soportada por la sección compuesta total, el elemento compuesto se puede considerar equivalente a un elemento construido monolíticamente para el cálculo de la deflexión. En elementos no preesforzados, la parte del elemento en compresión determina si se usan los valores de la tabla C.9.5(a) para concreto de peso normal o liviano. Si se calcula la deflexión, debe tenerse en cuenta la curvatura que resulta de la retracción diferencial de los componentes prefabricados y construidos en obra, y los efectos del flujo plástico a lo largo del eje del elemento de concreto preesforzado.

**C.9.5.5.2 — Elementos sin apuntalar**

Si el espesor de un elemento prefabricado no preesforzado sujeto a flexión cumple con los requisitos de la tabla C.9.5(a), no se requiere calcular la deflexión. Si el espesor de un elemento compuesto no preesforzado cumple con los requisitos de la tabla C.9.5(a), no se

**CR9.5.5 — Elementos compuestos**

Dado que se han hecho pocas pruebas para estudiar las deflexiones inmediatas y a largo plazo de elementos compuestos, las reglas dadas en C.9.5.5.1 y C.9.5.5.2 se basan en el criterio del Comité ACI 318 y en experiencia.

Si cualquier parte de un elemento compuesto es preesforzada, o si el elemento se preesfuerza después de que se han construido los componentes, las disposiciones de C.9.5.4 aplican y deben calcularse las deflexiones. Para elementos compuestos no preesforzados las deflexiones deben calcularse y compararse con los valores límite de la tabla C.9.5(b) sólo cuando la altura del elemento o de la parte prefabricada del elemento sea menor que la altura mínima dada en la tabla C.9.5(a). En elementos sin apuntalar, la altura correspondiente depende de si la deflexión se considera antes o después de lograr una acción compuesta afectiva. (En el Capítulo C.17 se establece que no debe hacerse distinción entre elementos apuntalados y sin apuntalar. Esto se refiere a cálculos de resistencia y no a deflexiones).

**REGLAMENTO**

**COMENTARIO©**

necesita calcular la deflexión que ocurre después de que el elemento se vuelve compuesto; sin embargo, la deflexión a largo plazo del elemento prefabricado debe investigarse en función de la magnitud y duración de la carga antes del inicio efectivo de la acción compuesta.

**C.9.5.5.3** — La deflexión calculada de acuerdo con los requisitos de C.9.5.5.1 ó C.9.5.5.2 no debe exceder de los límites establecidos en la tabla C.9.5(b).



# CAPÍTULO C.10 — FLEXIÓN Y CARGAS AXIALES

## REGLAMENTO

## COMENTARIO©

### C.10.1 — Alcance

Las disposiciones del Capítulo C.10 se deben aplicar al diseño de elementos sometidos a flexión o cargas axiales, o a la combinación de flexión y cargas axiales.

### C.10.2 — Suposiciones de diseño

**C.10.2.1** — El diseño por resistencia de elementos sometidos a flexión y cargas axiales debe basarse en las hipótesis dadas en C.10.2.2 a C.10.2.7, y debe satisfacer las condiciones de equilibrio y de compatibilidad de deformaciones.

**C.10.2.2** — Las deformaciones unitarias en el refuerzo y en el concreto deben suponerse directamente proporcionales a la distancia desde el eje neutro, excepto que, para las vigas de gran altura definidas en C.10.7.1, debe emplearse un análisis que considere una distribución no lineal de las deformaciones unitarias. Alternativamente, se permite emplear el modelo puntal-tensor. Véanse C.10.7, C.11.7 y el Apéndice C-A.

**C.10.2.3** — La máxima deformación unitaria utilizable en la fibra extrema sometida a compresión del concreto se supone igual a 0.003.

**C.10.2.4** — El esfuerzo en el refuerzo cuando sea menor que  $f_y$  debe tomarse como  $E_s$  veces la deformación unitaria del acero. Para deformaciones unitarias mayores que las correspondientes a  $f_y$ , el esfuerzo se considera independiente de la deformación unitaria e igual a  $f_y$ .

### CR.10.2 — Suposiciones de diseño

**CR10.2.1** — Deben satisfacerse dos condiciones fundamentales cuando se calcula la resistencia de un elemento por medio del método de diseño por resistencia del Título C del Reglamento NSR-10: (1) el equilibrio estático y (2) la compatibilidad de las deformaciones. Debe satisfacerse el equilibrio entre las fuerzas de compresión y de tracción que actúan en la sección transversal para las condiciones de resistencia nominal. La compatibilidad entre el esfuerzo y la deformación unitaria del concreto y del refuerzo, para condiciones de resistencia nominal, debe igualmente satisfacerse considerando las suposiciones de diseño permitidas por C.10.2.

**CR10.2.2** — Numerosos ensayos han confirmado que la distribución de la deformación unitaria, a través de una sección transversal de concreto reforzado, resulta esencialmente lineal, aun cerca de su resistencia última.

Se supone que tanto la deformación unitaria del refuerzo, como la del concreto, son directamente proporcionales a la distancia desde el eje neutro. Esta suposición es de primordial importancia en el diseño para determinar la deformación unitaria y el esfuerzo correspondiente en el refuerzo.

**CR10.2.3** — La máxima deformación unitaria por compresión en el concreto se ha observado en diversos tipos de ensayos que varía desde 0.003 hasta valores tan altos como 0.008 bajo condiciones especiales. Sin embargo, las deformaciones unitarias a las cuales se desarrolla el momento máximo están normalmente entre 0.003 y 0.004, para elementos de dimensiones y materiales normales.

**CR10.2.4** — Resulta razonable suponer que, para refuerzo corrugado, el esfuerzo es proporcional a la deformación unitaria, para esfuerzos por debajo de la resistencia de fluencia especificada  $f_y$ . El aumento en la resistencia debido al efecto de endurecimiento por deformación del refuerzo no se toma en consideración en los cálculos de resistencia. En los cálculos de resistencia, la fuerza que se desarrolla en el refuerzo sometido a compresión o a tracción se calcula como:

Cuando  $\epsilon_s < \epsilon_y$  (deformación unitaria de fluencia)

$$A_s f_s = A_s E_s \epsilon_s$$

Cuando  $\epsilon_s \geq \epsilon_y$

$$A_s f_s = A_s f_y$$

## REGLAMENTO

## COMENTARIO©

**C.10.2.5** — La resistencia a la tracción del concreto no debe considerarse en los cálculos de elementos de concreto reforzado sometidos a flexión y a carga axial, excepto cuando se cumplan los requisitos de C.18.4.

**C.10.2.6** — La relación entre la distribución de los esfuerzos de compresión en el concreto y la deformación unitaria en el concreto se debe suponer rectangular, trapezoidal, parabólica o de cualquier otra forma que de origen a una predicción de la resistencia que coincida con los resultados de ensayos representativos.

**C.10.2.7** — Los requisitos de C.10.2.6 se satisfacen con una distribución rectangular equivalente de esfuerzos en el concreto, definida como sigue:

**C.10.2.7.1** — Un esfuerzo en el concreto de  $0.85f'_c$  uniformemente distribuido en una zona de compresión

donde  $\epsilon_s$  es el valor del diagrama de deformaciones unitarias en el lugar donde está ubicado el refuerzo. Para el diseño, el módulo de elasticidad del refuerzo  $E_s$  puede tomarse como 200 000 MPa (véase C.8.5.2).

**CR10.2.5** — La resistencia a la tracción del concreto sometido a flexión (módulo de ruptura) es una propiedad más variable que la resistencia a la compresión, y es aproximadamente de 10 a 15 por ciento de la resistencia a la compresión. En el diseño por resistencia, la resistencia a la tracción del concreto sometido a flexión no se toma en consideración. Para elementos con cuantías normales de refuerzo, esta suposición concuerda con los ensayos. Por lo general, resulta correcto no tener en cuenta la resistencia a la tracción en condiciones últimas cuando hay un porcentaje muy pequeño de refuerzo.

No obstante, la resistencia del concreto en tracción es importante en las condiciones de agrietamiento y deflexiones a nivel de cargas de servicio.

**CR10.2.6** — Esta suposición reconoce la distribución inelástica de esfuerzos del concreto bajo esfuerzos altos. Conforme se va alcanzando el esfuerzo máximo, la relación esfuerzo deformación del concreto no sigue una línea recta sino que toma la forma de una curva (el esfuerzo no es proporcional a la deformación unitaria). La forma general de la curva esfuerzo-deformación es básicamente una función de la resistencia del concreto, y consiste en una curva que aumenta de cero hasta un máximo para una deformación unitaria por compresión entre 0.0015 y 0.002, seguida por una curva descendente con una deformación unitaria última (aplastamiento del concreto) que va desde 0.003 hasta más de 0.008. Tal como se discute en CR10.2.3, el Título C del Reglamento NSR-10 establece la deformación unitaria máxima utilizable para el diseño en 0.003.

La distribución real del esfuerzo por compresión del concreto en cualquier caso práctico es compleja y, por lo general, no se conoce explícitamente. Sin embargo, las investigaciones han demostrado que las propiedades importantes de la distribución de esfuerzos en el concreto pueden aproximarse adecuadamente si se emplea cualquiera de las diferentes suposiciones propuestas para la forma de la distribución de los esfuerzos. El Título C del Reglamento NSR-10 permite que se suponga en el diseño cualquier distribución particular de esfuerzos, si se demuestra que las predicciones de la resistencia última están razonablemente de acuerdo con los resultados de ensayos. Se han propuesto muchas distribuciones de esfuerzos; las tres más comunes son: parabólica, trapezoidal y rectangular.

**CR10.2.7** — Para el diseño, el Título C del Reglamento NSR-10 permite el uso de una distribución rectangular de esfuerzos de compresión (bloque de esfuerzos) como reemplazo de distribuciones de esfuerzos más exactas. En el bloque rectangular equivalente de esfuerzos, se utiliza un esfuerzo promedio de  $0.85f'_c$  con un rectángulo de altura  $a = \beta_1 c$ . Se

## REGLAMENTO

equivalente, limitada por los bordes de la sección transversal y por una línea recta paralela al eje neutro, a una distancia  $a = \beta_1 c$  de la fibra de deformación unitaria máxima en compresión.

**C.10.2.7.2** — La distancia desde la fibra de deformación unitaria máxima al eje neutro,  $c$ , se debe medir en dirección perpendicular al eje neutro.

**C.10.2.7.3** — Para  $f'_c$  entre 17 y 28 MPa, el factor  $\beta_1$  se debe tomar como 0.85. Para  $f'_c$  superior a 28 MPa,  $\beta_1$  se debe disminuir en forma lineal a razón de 0.05 por cada 7 MPa de aumento sobre 28 MPa, sin embargo,  $\beta_1$  no debe ser menor de 0.65.

### C.10.3 — Principios y requisitos generales

**C.10.3.1** — El diseño de las secciones transversales sometidas a cargas de flexión, ó cargas axiales, o a la combinación de ambas (flexo-compresión) debe basarse en el equilibrio y la compatibilidad de deformaciones, utilizando las hipótesis de C.10.2.

**C.10.3.2** — La condición de deformación balanceada existe en una sección transversal cuando el refuerzo en tracción alcanza la deformación unitaria correspondiente a  $f_y$  al mismo tiempo que el concreto en compresión alcanza su deformación unitaria última supuesta de 0.003.

**C.10.3.3** — Las secciones se denominan controladas por compresión si la deformación unitaria neta de tracción en el acero extremo en tracción,  $\epsilon_t$ , es igual o menor que el límite de deformación unitaria controlada por compresión cuando el concreto en compresión alcanza su límite de deformación supuesto de 0.003. El límite de deformación unitaria controlada por compresión es la deformación unitaria neta de tracción del refuerzo en condiciones de deformación unitaria balanceada. Para refuerzo Grado 420, y para todos los refuerzos preesforzados, se permite fijar el límite de deformación unitaria controlada por compresión en 0.002.

## COMENTARIO©

ha determinado experimentalmente un valor de  $\beta_1$  igual a 0.85 para concreto con  $f'_c \leq 28$  MPa y menor en 0.05 por cada 7 MPa de  $f'_c$  sobre 28 MPa.

En el suplemento de 1976 del ACI 318-71, se adoptó un límite inferior de  $\beta_1$  igual a 0.65 para resistencias del concreto mayores de 55 MPa. Los datos obtenidos en ensayos con concreto de alta resistencia<sup>C.10.1,C.10.2</sup> respaldan el uso del bloque de esfuerzos rectangular equivalente para resistencias del concreto que excedan los 55 MPa, con un  $\beta_1$  igual a 0.65. El uso de la distribución rectangular equivalente de esfuerzos especificada en el ACI 318-71 sin límite inferior para  $\beta_1$ , tuvo como resultado diseños inconsistentes para concreto de alta resistencia en elementos sometidos a cargas axiales y de flexión combinadas.

La distribución rectangular de esfuerzos no representa la distribución real de esfuerzos en la zona de compresión en condiciones últimas, pero proporciona esencialmente los mismos resultados que los obtenidos en los ensayos<sup>C.10.3</sup>.

### CR10.3 — Principios y requisitos generales

**CR10.3.1** — Las ecuaciones de diseño por resistencia para elementos sometidos a flexión o a una combinación de cargas axiales y de flexión se encuentran en el artículo “Rectangular Concrete Stress Distribution in Ultimate Strength Design”.<sup>C.10.3</sup> La referencia C.10.3 y las ediciones anteriores de los Comentarios al ACI 318 también muestran la deducción de las ecuaciones de resistencia para secciones transversales distintas de las rectangulares.

**CR10.3.2** — En una sección transversal existe una condición de deformaciones balanceadas cuando la deformación unitaria máxima en la fibra extrema a compresión alcanza el valor de 0.003 simultáneamente con la primera deformación unitaria de fluencia  $f_y/E_s$  en el refuerzo en tracción. La cuantía  $\rho_b$  de refuerzo que produce condiciones de deformación unitaria balanceada en flexión depende de la forma de la sección transversal y de la posición del refuerzo.

**CR10.3.3** — La resistencia nominal a la flexión de un elemento se alcanza cuando la deformación unitaria en la fibra extrema en compresión alcanza el límite de deformación unitaria asumido de 0.003. La deformación unitaria neta de tracción  $\epsilon_t$  es la deformación unitaria de tracción en el refuerzo de acero extremo en tracción en el estado de resistencia nominal, sin considerar las deformaciones unitarias debidas al preesforzado, flujo plástico, retracción y temperatura. La deformación unitaria neta de tracción en el refuerzo de acero extremo en tracción se determina a partir de una distribución de deformaciones unitarias lineal en el estado de resistencia nominal, como se aprecia en la figura. CR10.3.3, usando triángulos semejantes.

Cuando la deformación unitaria neta de tracción en el acero de refuerzo extremo en tracción es suficientemente grande

(igual o mayor a 0.005), la sección se define como controlada por tracción donde se puede esperar un claro aviso previo de falla con deflexión y agrietamiento excesivo. Cuando la deformación unitaria neta en tracción en el refuerzo de acero extremo en tracción es pequeña (menor o igual al límite de deformación unitaria controlada por compresión), se puede esperar una condición de falla frágil, sin un claro aviso de una falla inminente. Los elementos sometidos a flexión en general son controlados por tracción, mientras que los elementos en compresión en general son controlados por compresión. Algunas secciones, como aquellas de carga axial pequeña y momento de flexión grande, tendrán deformaciones unitarias netas de tracción en el refuerzo de acero más traccionado entre los límites mencionados. Estas secciones se encuentran en una región de transición entre las secciones controladas por compresión y por tracción. En C.9.3.2 se especifican los factores de reducción de resistencia adecuados para las secciones controladas por tracción y las controladas por compresión, y para los casos intermedios en la región de transición.

Con anterioridad al desarrollo de estas disposiciones, el límite de deformación unitaria por tracción para los elementos sometidos a flexión no estaba establecido, pero se encontraba implícito en la cuantía máxima de refuerzo a tracción dada como una fracción de  $\rho_b$ , que dependía de la resistencia a la fluencia del refuerzo. El límite de deformación unitaria neta de tracción de 0.005 para las secciones controladas por tracción se eligió de manera que fuera un valor único para todos los tipos de refuerzo de acero (preesforzado y no preesforzado) permitidos por este Título C del Reglamento NSR-10.

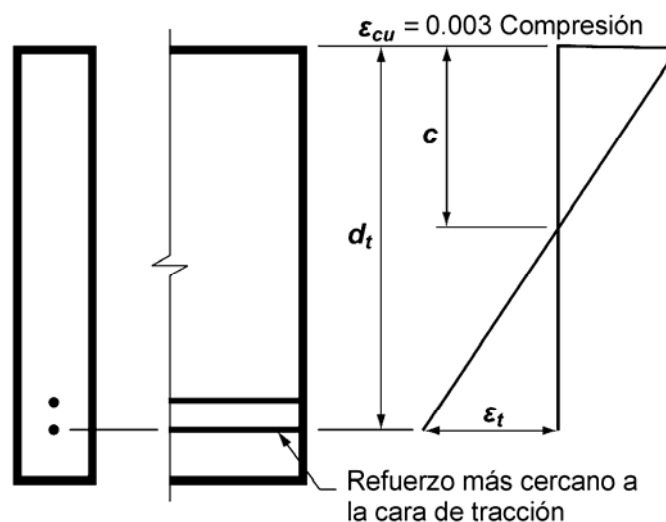


Fig. CR10.3.3 — Distribución de la deformación unitaria y deformación unitaria neta de tracción

A menos que se requieran niveles inusuales de ductilidad, el límite de 0.005 proporciona comportamiento dúctil para la mayoría de los diseños. Un caso que requiere un comportamiento dúctil mayor es el diseño para redistribución de momentos en pórticos y elementos continuos. En C.8.4 se permite la redistribución de momentos negativos. Puesto que



## REGLAMENTO

## COMENTARIO©

**C.10.3.4** — Las secciones son controladas por tracción si la deformación unitaria neta de tracción en el refuerzo de acero extremo en tracción,  $\epsilon_t$ , es igual o mayor a 0.005, justo cuando el concreto en compresión alcanza su límite de deformación unitaria asumido de 0.003. Las secciones con  $\epsilon_t$  entre el límite de deformación unitaria controlada por compresión y 0.005 constituyen una región de transición entre secciones controladas por compresión y secciones controladas por tracción.

**C.10.3.5** — Para elementos no preesforzados en flexión y elementos no preesforzados con carga axial mayorada de compresión menor a  $0.10f'_c A_g$ ,  $\epsilon_t$  en el estado de resistencia nominal no debe ser menor a 0.004.

**C.10.3.5.1** — Se permite el uso de refuerzo de compresión en conjunto con refuerzo adicional de tracción para aumentar la resistencia de elementos sometidos a flexión.

**C.10.3.6** — La resistencia axial de diseño  $\phi P_n$  de elementos en compresión no debe tomarse mayor que  $\phi P_{n,max}$  calculado usando la ecuación (C.10-1) ó (C.10-2).

**C.10.3.6.1** — Para elementos no preesforzados con refuerzo en espiral que cumplan con C.7.10.4, o para elementos compuestos que cumplan con C.10.13:

$$\phi P_{n(max)} = 0.80\phi \left[ 0.85f'_c (A_g - A_{st}) + f_y A_{st} \right] \quad (C.10-1)$$

**C.10.3.6.2** — Para elementos no preesforzados con estribos que cumplan con C.7.10.5:

$$\phi P_{n(max)} = 0.75\phi \left[ 0.85f'_c (A_g - A_{st}) + f_y A_{st} \right] \quad (C.10-2)$$

**C.10.3.6.3** — Para elementos preesforzados, la resistencia axial de diseño,  $\phi P_n$ , no debe tomarse mayor que 0.80 (para elementos con refuerzo en espiral) ó 0.75 (para elementos con estribos) de la carga axial de diseño con excentricidad nula  $\phi P_o$ .

**C.10.3.7** — Los elementos sometidos a carga axial de compresión deben diseñarse para el momento máximo que puede acompañar a la carga axial. La fuerza axial mayorada  $P_u$ , a una excentricidad dada, no debe exceder

la redistribución de momentos depende de la adecuada ductilidad en las regiones de articulaciones plásticas, la redistribución de momentos se limita a secciones que tienen una deformación unitaria neta de tracción de al menos 0.0075.

Para vigas con refuerzo en compresión, o vigas T, los efectos del refuerzo en compresión y las alas se consideran automáticamente en los cálculos para la deformación unitaria neta de tracción  $\epsilon_t$ .

**CR10.3.5** — El objetivo de esta limitación es restringir la cuantía de refuerzo en vigas no preesforzadas a aproximadamente el mismo valor que se exigía en las ediciones anteriores al 2002 del Reglamento ACI 318. El límite de  $0.75\rho_b$  tiene como resultado una deformación unitaria neta de tracción en el acero extremo en tracción para el estado de resistencia nominal de 0.00376. El límite propuesto de 0.004 es levemente más conservador. Esta limitación no se aplica a elementos preesforzados.

**CR10.3.6 y CR10.3.7** — Las excentricidades mínimas de diseño incluidas en las ediciones de 1963 y 1971 del Reglamento ACI 318 se suprimieron en la edición de 1977, excepto en lo referente a las consideraciones de los efectos de esbeltez en elementos sometidos a compresión con momentos muy pequeños o iguales a cero en sus extremos (véase C.10.10.6.5). Originalmente las excentricidades mínimas especificadas estaban destinadas a servir como medio para reducir la resistencia de diseño a carga axial de una sección en compresión pura, para responder por las excentricidades accidentales que no se habían considerado en el análisis y que podrían existir en un elemento sometido a compresión, y reconocer que la resistencia del concreto puede ser menor que  $f'_c$  para cargas altas sostenidas. El principal propósito del requisito de exigir una excentricidad mínima era el de limitar la resistencia de diseño máxima a carga axial de un elemento sometido a compresión. Esto se hace ahora directamente en C.10.3.6 limitando la resistencia de diseño a carga axial de una sección en compresión pura en la NSR-10 al 80 y 75 por ciento de la resistencia nominal (85 y 80 por ciento en el ACI 318-08). Estos porcentajes en el ACI 318 se aproximan a las resistencias frente a carga axial para las relaciones de excentricidad con la altura de la sección de 0.05 y 0.10, especificadas en las ediciones del ACI 318 anteriores para elementos con refuerzo en espiral y con estribos, respectivamente. La misma limitación de la carga axial se aplica tanto a elementos en compresión construidos en obra como a los prefabricados. Las ayudas de diseño y los

## REGLAMENTO

la dada en C.10.3.6. El momento máximo mayorado  $M_u$  debe incrementarse por los efectos de esbeltez de acuerdo con C.10.10.

## COMENTARIO©

programas computacionales que se basan en el requisito mínimo de excentricidad del ACI 318 de 1963 y de 1971 son igualmente aplicables.

Para elementos preesforzados, la resistencia de diseño a carga axial en compresión pura se calcula por medio de los métodos de diseño por resistencia del Capítulo C.10, incluyendo el efecto del preesforzado.

Los momentos en los extremos de un elemento sometido a compresión deben considerarse en el diseño de elementos adyacentes sometidos a flexión. En estructuras arriostradas contra desplazamientos laterales, los efectos de los momentos magnificados en los extremo del elemento no necesitan considerarse en el diseño de las vigas adyacentes. En estructuras que no están arriostradas contra desplazamientos laterales, los momentos magnificados de los extremos del elemento deben considerarse en el diseño de los elementos sometidos a flexión adyacentes, tal como se especifica en C.10.10.7.1.

Las columnas de esquina y otras que están expuestas a momentos conocidos que ocurren simultáneamente en dos direcciones deben diseñarse para flexión biaxial y carga axial. Métodos satisfactorios pueden encontrarse en el “ACI Design Handbook”<sup>C.10.4</sup> y en el “CRSI Handbook”<sup>C.10.5</sup>. El método de cargas recíprocas<sup>C.10.6</sup> y el método del contorno de las cargas<sup>C.10.7</sup> son los métodos usados en los dos manuales mencionados. Investigaciones<sup>C.10.8.C.10.9</sup> indican que el uso de las disposiciones del bloque rectangular de esfuerzos de C.10.2.7 produce valores satisfactorios de la resistencia de secciones doblemente simétricas. Un cálculo simple y algo conservador de la resistencia nominal  $P_{ni}$  se puede obtener a partir de la relación de cargas recíprocas.<sup>C.10.6</sup>

$$\frac{1}{P_{ni}} = \frac{1}{P_{nx}} + \frac{1}{P_{ny}} - \frac{1}{P_o}$$

donde

$P_{ni}$  = resistencia nominal a cargas axiales para una excentricidad dada a lo largo de ambos ejes.

$P_o$  = resistencia nominal a cargas axiales para excentricidad cero.

$P_{nx}$  = resistencia nominal a cargas axiales para una excentricidad dada a lo largo del eje  $x$ .

$P_{ny}$  = resistencia nominal a cargas axiales para una excentricidad dada a lo largo del eje  $y$ .

Esta relación es más adecuada cuando los valores  $P_{nx}$  y  $P_{ny}$  son mayores que la fuerza axial balanceada  $P_b$  para el eje en cuestión.

## REGLAMENTO

## COMENTARIO©

**C.10.4 — Distancia entre los apoyos laterales de elementos sometidos a flexión**

**C.10.4.1** — La separación entre los apoyos laterales de una viga no debe exceder de 50 veces el menor ancho  $b$  del ala o cara de compresión.

**C.10.4.2** — Deben tomarse en cuenta los efectos de la excentricidad lateral de la carga al determinar la separación entre los apoyos laterales.

**C.10.5 — Refuerzo mínimo en elementos sometidos a flexión**

**C.10.5.1** — En toda sección de un elemento sometido a flexión cuando por análisis se requiera refuerzo de tracción, excepto lo establecido en C.10.5.2, C.10.5.3 y C.10.5.4, el  $A_s$  proporcionado no debe ser menor que el obtenido por medio de:

$$A_{s,\min} = \frac{0.25\sqrt{f'_c}}{f_y} b_w d \quad (\text{C.10-3})$$

pero no menor a  $1.4b_w d/f_y$

**C.10.5.2** — Para los elementos estáticamente determinados con el ala en tracción,  $A_{s,\min}$  no debe ser menor que el valor dado por la ecuación (C.10-3) reemplazando  $b_w$  por  $2b_w$  o el ancho del ala, el que sea menor.

**C.10.5.3** — Los requisitos de C.10.5.1 y C.10.5.2 no necesitan ser aplicados si en cada sección el  $A_s$  proporcionado es al menos un tercio superior al requerido por análisis.

**CR10.4 — Distancia entre los apoyos laterales de elementos sometidos a flexión**

Ensayos<sup>C.10.10,C.10.11</sup> han demostrado que las vigas de concreto reforzado sin arriostramientos laterales, de cualquier dimensión razonable, aun cuando sean muy altas y angostas, no fallan prematuramente por pandeo lateral, siempre y cuando las vigas se carguen sin excentricidad lateral, la cual provoca torsión.

Las vigas sin arriostramientos laterales con frecuencia se cargan excéntricamente (excentricidad lateral) o con una ligera inclinación. Los esfuerzos y las deformaciones producidos por tales posiciones de la carga son perjudiciales en las vigas delgadas y altas, y este efecto es aún mayor a medida que aumenta la longitud sin apoyos. Pueden necesitarse apoyos laterales con espaciamentos menores de **50b** debido a las condiciones de carga.

**CR10.5 — Refuerzo mínimo en elementos sometidos a flexión**

El requisito de una mínima cantidad de refuerzo se aplica a aquellas vigas que, por razones de arquitectura u otras, tienen sección transversal mayor a la requerida por las consideraciones de resistencia. Cuando la cantidad de refuerzo en tracción es muy pequeña, el momento resistente calculado como sección de concreto reforzado, usando un análisis de sección fisurada, resulta menor que el correspondiente al de una sección de concreto simple, calculada a partir de su módulo de rotura. La falla en este caso puede ser repentina.

Para evitar dicha falla, en C.10.5.1 se requiere una cantidad mínima de refuerzo de tracción, tanto en las regiones de momento positivo como negativo. Cuando se usan concretos con resistencias superiores a 35 MPa, el valor  $1.4/f_y$  usado previamente puede no ser suficiente. El valor dado por la ecuación (C.10-3) da la misma cantidad que  $1.4/f_y$  para  $f'_c$  igual a 31 MPa. Cuando el ala de una sección está en tracción, la cantidad de refuerzo de tracción necesaria para hacer que la resistencia de una sección de concreto reforzado sea igual a la de una sección no reforzada es alrededor del doble de la correspondiente a una sección rectangular o es la correspondiente a la sección con alas, con el ala en compresión. Una mayor cantidad de refuerzo de tracción mínima es necesaria, particularmente para voladizos y otros elementos estáticamente determinados donde no existe la posibilidad de redistribuir los momentos.

**CR10.5.3** — El refuerzo mínimo requerido por la ecuación (C.10-3) debe proporcionarse dondequiera que se necesite refuerzo, excepto cuando dicho refuerzo sea 1/3 mayor que el requerido por el análisis. Esta excepción proporciona suficiente refuerzo adicional en elementos grandes en los cuales la cantidad requerida por C.10.5.1 ó C.10.5.2 sería excesiva.

**REGLAMENTO**

**C.10.5.4** — Para losas estructurales y zapatas de espesor uniforme,  $A_{s,min}$  en la dirección de la luz debe ser el mismo requerido por C.7.12.2.1. El espaciamiento máximo de este refuerzo no debe exceder tres veces el espesor, ni 450 mm.

### **C.10.6 — Distribución del refuerzo de flexión en vigas y losas en una dirección**

**C.10.6.1** — Esta sección establece reglas para la distribución del refuerzo a flexión a fin de controlar el agrietamiento por flexión en vigas y en losas en una dirección (losas reforzadas para resistir los esfuerzos de flexión en una sola dirección).

**C.10.6.2** — La distribución del refuerzo a flexión en losas en dos direcciones se debe hacer de acuerdo con las disposiciones de C.13.3.

**COMENTARIO©**

**CR10.5.4** — La cantidad mínima de refuerzo requerido para losas debe ser igual a la cantidad que se requiere en C.7.12.2.1 como refuerzo de retracción y temperatura.

En el contexto de esta sección, las losas que se apoyan sobre el terreno no se consideran losas estructurales, a menos que transmitan cargas verticales de otras partes de la estructura al suelo. El refuerzo de losas sobre el terreno, si existe, debe ser diseñado con la debida consideración a todas las fuerzas de diseño. Las losas de cimentación y otras losas que ayudan al soporte vertical de la estructura deben cumplir con los requisitos de esta sección.

Al reevaluar el tratamiento global de C.10.5, el espaciamiento máximo del refuerzo de losas estructurales (incluyendo zapatas) se redujo desde **5h** para el refuerzo de retracción y temperatura a un valor de compromiso de **3h**, que es ligeramente mayor que el límite **2h** de C.13.3.2 para sistemas de losas en dos direcciones.

### **CR10.6 — Distribución del refuerzo de flexión en vigas y losas en una dirección**

**CR10.6.1** — Muchas estructuras diseñadas por el método de esfuerzos admisibles y con esfuerzos bajos en el refuerzo cumplieron con las funciones a las que se les destinó, con un agrietamiento muy pequeño debido a la flexión. Cuando se usan aceros de alta resistencia con niveles de esfuerzos grandes causados por las cargas de servicio, sin embargo, deben esperarse fisuras visibles, y es necesario tomar precauciones en el detallado del refuerzo con el objeto de controlarlas. Por razones de durabilidad y estética, son preferibles muchas fisuras muy finas que pocas fisuras gruesas.

El control del agrietamiento es particularmente importante cuando se utiliza refuerzo con una resistencia a la fluencia superior a 280 MPa. Las buenas prácticas actuales de detallado del refuerzo generalmente conducirán a un adecuado control del agrietamiento, aun cuando se utilice refuerzo con una resistencia a la fluencia de 420 MPa.

Exhaustivos trabajos de laboratorio<sup>C.10.12,C.10.14</sup> realizados con barras corrugadas, confirmaron que el ancho de grieta debido a las cargas de servicio es proporcional al esfuerzo en el acero. Las variables significativas que se afectan por el detallado del refuerzo son el espesor del recubrimiento de concreto y la separación del refuerzo.

El ancho de grieta está inherentemente sujeto a una amplia dispersión, incluso en trabajo cuidadoso de laboratorio, y está influido por la retracción y otros efectos que dependen del tiempo. El mejor control de fisuración se obtiene cuando el refuerzo está bien distribuido en la zona de máxima tracción del concreto.

## REGLAMENTO

## COMENTARIO©

**C.10.6.3** — El refuerzo de tracción por flexión debe distribuirse adecuadamente en las zonas de tracción máxima a flexión de la sección transversal de un elemento, según los requisitos de C.10.6.4.

**C.10.6.4** — El espaciamiento del refuerzo más cercano a una superficie en tracción,  $s$ , no debe ser mayor que el dado por:

$$s = 380 \left( \frac{280}{f_s} \right) - 2.5c_c \quad (\text{C.10-4})$$

pero no mayor que  $300(280/f_s)$ , donde  $c_c$  es la menor distancia desde la superficie del refuerzo o acero de preesforzado a la cara en tracción. Si al refuerzo más cercano a la cara en tracción extrema corresponde a una sola barra o un solo alambre, el valor de  $s$  a utilizar en la ecuación (C.10-4) es el ancho de la cara en tracción extrema.

El esfuerzo calculado  $f_s$  (MPa) en el refuerzo más cercano a la cara en tracción para cargas de servicio debe obtenerse con base en el momento no mayorado. Se permite tomar  $f_s$  como 2/3 de  $f_y$ .

**C.10.6.5** — Las disposiciones de C.10.6.4 no son suficientes para estructuras que quedan expuestas a medios muy agresivos, o cuando se diseñan para ser impermeables. Para tales estructuras se requieren precauciones e investigaciones especiales.

**C.10.6.6** — Cuando las alas de las vigas T están en tracción, parte del refuerzo de tracción por flexión debe distribuirse sobre un ancho efectivo del ala como se define en C.8.12 o un ancho igual a 1/10 de la luz, el que sea menor. Si el ancho efectivo del ala excede de 1/10 de la luz, se debe colocar algún refuerzo longitudinal en las zonas más externas del ala.

**C.10.6.7** — Donde  $h$  de una viga o vigueta sea mayor de 900 mm, debe colocarse refuerzo superficial longitudinal uniformemente distribuido en ambas caras laterales del elemento dentro de una distancia  $h/2$  cercana a la cara de tracción. El espaciamiento  $s$  debe ser el indicado en

**CR10.6.3** — Varias barras con un espaciamiento moderado son mucho más efectivas para controlar el agrietamiento que una o dos barras de gran diámetro de un área equivalente.

**CR10.6.4** — Esta sección fue actualizada en la edición de 2005 para tener en cuenta esfuerzos de servicio más altos que ocurren en el refuerzo de flexión cuando se utilizan las combinaciones de carga introducidas en el Reglamento ACI 318 de 2002. El espaciamiento máximo de las barras se establece en forma directa para controlar la fisuración<sup>C.10.15,C.10.17</sup> Para el caso común de una viga reforzada con acero con resistencia a la fluencia de 420 MPa y 50 mm de recubrimiento libre del refuerzo principal, con  $f_s = 280$  MPa, el espaciamiento máximo es 250 mm.

El ancho de fisura en estructuras es altamente variable. En ediciones del Reglamento ACI 318 anteriores a 1999, se daban disposiciones para la distribución del refuerzo que estaban basados en ecuaciones empíricas usando un ancho de fisura calculado de 0.4 mm. Las disposiciones actuales para el espaciamiento intentan limitar el agrietamiento superficial a un ancho que es generalmente aceptable en la práctica pero que puede variar ampliamente dentro de una estructura dada.

La influencia de las grietas en la corrosión es un tema controvertido. Las investigaciones<sup>C.10.18,C.10.19</sup> muestran que la corrosión no está claramente relacionada con el ancho de fisura superficial en los rangos normalmente encontrados en los esfuerzos del refuerzo a nivel de cargas de servicio. Por esta razón, se ha eliminado la distinción entre exposición interior y exterior.

**CR10.6.5** — A pesar de que se han realizado numerosos estudios, no se dispone de evidencia experimental clara respecto al ancho de fisura a partir del cual existe peligro de corrosión. Las pruebas de exposición indican que la calidad del concreto, la compactación adecuada y el apropiado recubrimiento de concreto pueden ser más importantes para la protección contra la corrosión que el ancho de fisura en la superficie del concreto.

**CR10.6.6** — En grandes vigas T, la distribución del refuerzo negativo para el control del agrietamiento debe tomar en cuenta dos condiciones: (1) un espaciamiento grande del refuerzo en el ancho efectivo del ala puede provocar la formación de grietas anchas en la losa cerca del alma, y (2) espaciamiento cercano en la vecindad del alma deja sin protección las zonas exteriores del ala. La limitación de 1/10 sirve para evitar que haya un espaciamiento muy grande, al tiempo que proporciona un poco de refuerzo adicional necesario para proteger las zonas exteriores del ala.

**CR10.6.7** — En elementos relativamente altos sometidos a flexión debe colocarse algún refuerzo longitudinal cerca de las caras verticales en la zona de tracción, con el fin de controlar el agrietamiento en el alma<sup>C.10.20,C.10.21</sup> (véase la figura CR10.6.7). Si no se coloca dicho acero auxiliar, el ancho de las grietas dentro del alma puede exceder el ancho

## REGLAMENTO

C.10.6.4, donde  $c_c$  es la menor distancia medida desde la superficie del refuerzo, o acero de preesfuerzo, superficial a la cara lateral del elemento. Se puede incluir tal refuerzo en el cálculo de la resistencia únicamente si se hace un análisis de compatibilidad de deformaciones para determinar los esfuerzos de las barras o alambres individuales.

## COMENTARIO©

de las grietas a nivel del refuerzo de tracción por flexión. Esta sección fue modificada en la edición de 2005 para hacer el espaciamiento del refuerzo superficial consistente con el de refuerzo a flexión. No se especifica el tamaño del refuerzo superficial; investigaciones han indicado que el espaciamiento más que el tamaño de las barras es de primordial importancia.<sup>C.10.21</sup> Típicamente se colocan barras desde No. 3 (3/8") ó 10M (10 mm) hasta No. 5 (5/8") ó 16M (16 mm) (o refuerzo electrosoldado de alambre con un área mínima de 210 mm<sup>2</sup> por m de altura).

En los casos en que las disposiciones para vigas de gran altura, muros, o paneles prefabricados requieran más refuerzo, tales disposiciones (junto con sus requisitos de espaciamiento) deben tener prioridad.

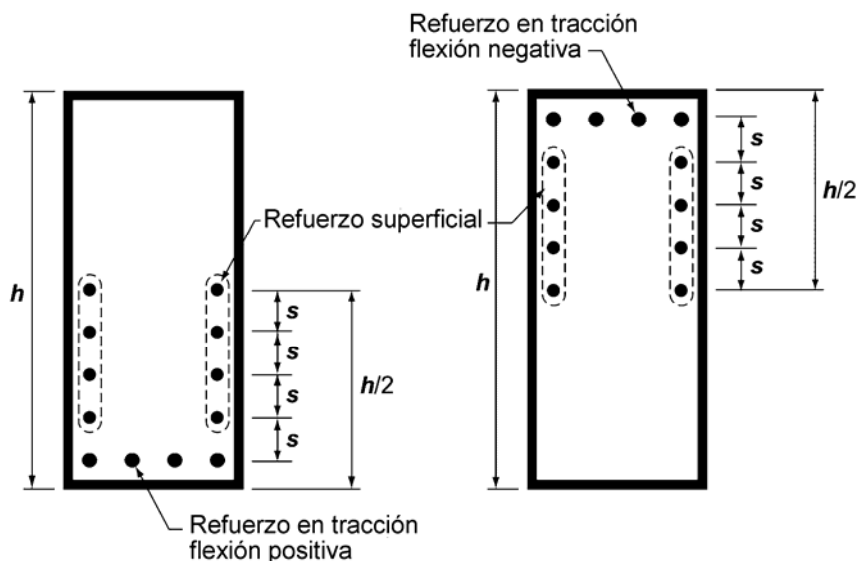


Fig. CR10.6.7 — Refuerzo superficial para vigas y viguetas con  $h > 900$  mm

## C.10.7 — Vigas de gran altura

C.10.7.1 — Las vigas de gran altura son elementos cargados en una cara y apoyados en la cara opuesta de manera que se pueden desarrollar puntales de compresión entre las cargas y los soportes, y tienen:

- luz libre,  $\ell_n$ , igual o menor a cuatro veces la altura total del elemento, o
- regiones con cargas concentradas a menos de dos veces la altura del elemento medido desde la sección de apoyo.

Las vigas de gran altura deben ser diseñadas considerando la distribución no lineal de las deformaciones unitarias o bien el Apéndice C-A (Véase también C.11.7.1 y C.12.10.6). Debe tenerse en cuenta el pandeo lateral.

C.10.7.2 —  $V_n$  para vigas de gran altura debe estar de acuerdo con C.11.7.

## CR10.7 — Vigas de gran altura

La relación entre la luz y la altura usada para definir las vigas de gran altura en los Reglamentos ACI 318 de 1999 y anteriores, se basaba en publicaciones de los años 1946 y 1953. Las definiciones para las vigas de gran altura dadas en C.10.7.1 y C.11.7.1 de esos Reglamentos ACI 318 anteriores eran diferentes entre sí y diferentes a la definición del presente Título C del Reglamento NSR-10 la cual se basan en el comportamiento de la región-D (véase Apéndice C-A). A partir del 2002, las definiciones de vigas de gran altura en C.10.7.1 y C.11.7.1 son congruentes entre sí.

Este Título C del Reglamento NSR-10 no contiene requisitos detallados para diseñar por flexión vigas de gran altura, excepto que debe considerarse la variación no lineal de la distribución de deformaciones unitarias y el pandeo lateral. Recomendaciones para el diseño por flexión de vigas de gran altura se dan en las referencias C.10.22, C.10.23 y C.10.24.

**REGLAMENTO****COMENTARIO©**

**C.10.7.3** — El área mínima de refuerzo a tracción,  $A_{s,min}$ , debe cumplir con las disposiciones de C.10.5.

**C.10.7.4** — El refuerzo mínimo horizontal y vertical en las caras laterales de vigas de gran altura sometidas a flexión debe cumplir con C-A.3.3 ó C.11.7.4 y C.11.7.5.

### **C.10.8 — Dimensiones de diseño para elementos a compresión (columnas)**

#### **C.10.8.1 — Elementos en compresión aislados con espirales múltiples**

Los límites exteriores de la sección transversal efectiva de un elemento en compresión, con dos o más espirales entrelazados, debe tomarse a una distancia fuera de los límites extremos de los espirales igual al recubrimiento mínimo del concreto requerido en C.7.7.

#### **C.10.8.2 — Elementos en compresión contruidos monolíticamente con muros**

Los límites exteriores de la sección transversal efectiva de un elemento en compresión con espirales o estribos, construido monolíticamente con un muro o pilar de concreto, no deben tomarse a más de 40 mm fuera de la espiral o estribos de dicho elemento.

#### **C.10.8.3 — Elementos en compresión de sección circular equivalente**

En lugar de utilizar el área bruta para el diseño de un elemento sometido a compresión de sección transversal cuadrada, octogonal o de otra forma geométrica, se permite utilizar una sección circular con diámetro igual a la menor dimensión lateral de la sección real. El área bruta considerada, las cuantías requeridas de refuerzo y la resistencia de diseño deben basarse en dicha sección circular.

### **CR10.8 — Dimensiones de diseño para elementos a compresión (columnas)**

En la edición de 1971 del ACI 318, las dimensiones mínimas para elementos sometidos a compresión fueron eliminadas, con el objeto de permitir un uso más amplio de los elementos en compresión de concreto reforzado con dimensiones menores en estructuras ligeramente cargadas, tales como edificios livianos de oficinas y edificios de baja altura para vivienda. Cuando se usan secciones pequeñas se debe reconocer la necesidad de una mano de obra cuidadosa, así como el aumento en importancia de los esfuerzos por retracción en las secciones pequeñas.

En las versiones previas del Reglamento Colombiano de Construcciones Sismo Resistentes de 1984 y 1998 se mantuvieron las secciones mínimas de columna para las estructuras con capacidad mínima de disipación de energía (DMI). En la presente versión del Reglamento (NSR-10) se ha liberado esta restricción para las estructuras (DMI). Las dimensiones mínimas de columna anteriores para estructuras (DMI) eran: “Ninguna columna de la estructura principal puede tener un diámetro menor de 0.25 m para columnas circulares, ni una dimensión menor de 0.20 m con área de 0.06 m<sup>2</sup>, para columnas rectangulares.”, la cual sigue siendo una recomendación razonable y segura.

El Capítulo C.21 impone dimensiones mínimas de columna para estructuras con capacidad de disipación de energía moderada (DMO) y especial (DES), las cuales no se han modificado en la NSR-10.

**CR10.8.2, CR10.8.3, CR10.8.4** — En el diseño de columnas,<sup>C.10.25</sup> las disposiciones del Título C del Reglamento NSR-10 respecto a la cantidad de refuerzo vertical y en espiral se basan en el área de la sección bruta de la columna y en el área del núcleo, y la resistencia de diseño de la columna se basa en el área total de la sección bruta de ésta. Sin embargo, en algunos casos el área total es mayor que la necesaria para resistir la carga mayorada. La idea básica de C.10.8.2, C.10.8.3, y C.10.8.4 es que resulta adecuado diseñar una columna de dimensiones suficientes para resistir la carga mayorada, y después simplemente agregar concreto alrededor de la sección diseñada sin aumentar el refuerzo para que esté dentro de los porcentajes mínimos requeridos por C.10.9.1. No debe considerarse que el concreto adicional resiste carga; no obstante, los efectos del concreto adicional sobre la rigidez del elemento se deben incluir en el análisis estructural. Los efectos del concreto adicional también se deben tomar en cuenta en el diseño de otras partes de la estructura, que interactúan con el elemento de sección incrementada.

## REGLAMENTO

## COMENTARIO©

**C.10.8.4 — Límites de la sección**

Para un elemento a compresión que tenga una sección transversal mayor que la requerida por las consideraciones de carga, se permite emplear un área efectiva reducida  $A_g$ , no menor que la mitad del área total, con el fin de determinar el refuerzo mínimo y la resistencia. Esta disposición no se aplica en elementos (pórticos resistentes a momento o muros estructurales) con capacidad de disipación de energía moderada (DMO) o especial (DES) diseñados de acuerdo con el Capítulo C.21.

**C.10.9 — Límites del refuerzo de elementos a compresión (columnas)**

**C.10.9.1** — El área de refuerzo longitudinal,  $A_{st}$ , para elementos no compuestos a compresión no debe ser menor que  $0.01A_g$  ni mayor que  $0.04A_g$ . Para estructuras con capacidad de disipación de energía moderada (DMO) y especial (DES) en el Capítulo C.21 se restringe el área máxima admisible.

**CR10.9 — Límites del refuerzo de elementos a compresión (columnas)**

**CR10.9.1** — Esta sección establece los límites para la cantidad de refuerzo longitudinal de elementos en compresión no compuestos. Si el uso de porcentajes altos de refuerzo implica algún tipo de dificultad en la colocación del concreto debe considerarse un porcentaje más bajo y por lo tanto, una columna más grande, u concreto o refuerzo de mayor resistencia (véase CR9.4). Usualmente, el porcentaje de refuerzo para las columnas no debe exceder del 4 por ciento si las barras de éstas van a estar empalmadas por traslapo. Dado que en el país los empalmes del refuerzo longitudinal en columnas se realiza por traslapo, en la NSR-10 la máxima cuantía de refuerzo longitudinal en columnas se limita al 4% del área de la columna para todas las capacidades de disipación de energía DMI, DMO y DES. (Véase el Capítulo C.21 para DMO y DES).

**Refuerzo mínimo.** Dado que los métodos de diseño para columnas contienen términos separados para las cargas resistidas por el concreto y por el refuerzo, es necesario especificar una cantidad mínima de refuerzo para asegurarse que únicamente columnas de concreto reforzado se diseñen con estos procedimientos. El refuerzo es necesario para proporcionar la resistencia a la flexión que pueda existir independientemente de que los cálculos muestren que existe o no flexión, y para reducir los efectos de flujo plástico y retracción del concreto bajo esfuerzos de compresión sostenidos. Ensayos han demostrado que el flujo plástico y la retracción tienden a transmitir la carga desde el concreto al refuerzo, con el aumento consecuente del esfuerzo en el refuerzo, y que este aumento es mayor a medida que disminuye la cantidad de refuerzo. A menos que se le imponga un límite inferior a esta cuantía el esfuerzo en el refuerzo puede llegar al nivel de fluencia bajo cargas de servicio sostenidas. En el informe del Comité ACI-105,<sup>C.10.26</sup> se hizo hincapié en este fenómeno y se recomendaron porcentajes mínimos de refuerzo de 0.01 y 0.005 para columnas con espirales y con estribos, respectivamente. Sin embargo, en todas las ediciones del ACI 318 desde 1936 la cuantía mínima ha sido 0.01 para ambos tipos de refuerzo lateral en las columnas.



## REGLAMENTO

## COMENTARIO©

**C.10.9.2** — El número mínimo de barras longitudinales en elementos sometidos a compresión debe ser de 4 para barras dentro de estribos circulares o rectangulares, 3 para barras dentro de estribos triangulares y 6 para barras rodeadas por espirales, que cumplan con C.10.9.3.

**C.10.9.3** — La cuantía volumétrica del refuerzo en espiral,  $\rho_s$ , no debe ser menor que el valor dado por:

$$\rho_s = 0.45 \left( \frac{A_g}{A_{ch}} - 1 \right) \frac{f'_c}{f_{yt}} \quad (C.10-5)$$

donde el valor de  $f_{yt}$  a usar en la ecuación (C.10-5) no debe ser mayor de 700 MPa. Para  $f_{yt}$  mayor de 420 MPa, no deben usarse empalmes por traslape de acuerdo con C.7.10.4.5(a).

**Refuerzo máximo.** La gran cantidad de ensayos de la investigación de columnas del ACI<sup>C.10.26</sup> incluyeron cuantías de refuerzo no mayores de 0.06. Aunque otras pruebas, con cuantías hasta del 17 por ciento en forma de barras produjeron resultados semejantes a los obtenidos previamente, es necesario observar que las cargas en estas pruebas se aplicaron a través de placas de apoyo en los extremos de las columnas, minimizando o evitando el problema de transmitir una cantidad proporcional de las cargas a las barras. El Comité ACI 105<sup>C.10.26</sup> recomendó cuantías máximas de 0.08 y 0.03 para columnas con espirales y con estribos respectivamente. En el Reglamento ACI de 1936 este límite se estableció en 0.08 y 0.04 respectivamente. En la edición de 1956, el límite para columnas con estribos a flexión se incrementó a 0.08. Desde el Reglamento ACI 318 de 1963 se requiere que la flexión se tome en cuenta en el diseño de todas las columnas y la cuantía máxima de 0.08 se ha aplicado a ambos tipos de columnas. Este límite puede considerarse como un máximo práctico para el refuerzo, en términos de economía y de requisitos de colocación.

**CR10.9.2** — Para elementos a compresión, se requiere un mínimo de cuatro barras longitudinales cuando las barras están rodeadas por estribos rectangulares o circulares. Para otras geometrías, debe proporcionarse una barra en cada vértice o esquina y debe proveerse el refuerzo lateral apropiado. Por ejemplo, las columnas triangulares con estribos requieren tres barras longitudinales, una en cada vértice de los estribos triangulares. Para barras rodeadas por espirales se requieren seis barras como mínimo.

Cuando el número de barras en una disposición circular es menor de ocho, la orientación de las barras afecta la resistencia a momento de columnas cargadas excéntricamente y esto debe considerarse en el diseño.

**CR10.9.3** — El efecto del refuerzo en espiral de aumentar la capacidad de carga del concreto dentro del núcleo, no se manifiesta sino hasta que la columna ha sido sometida a una carga y a una deformación suficiente para provocar el descascaramiento del recubrimiento de concreto exterior al núcleo. La cantidad de refuerzo en espiral que requiere la ecuación (C.10-5) pretende proporcionar una capacidad de carga adicional, para columnas cargadas concéntricamente, igual o ligeramente mayor que la resistencia perdida al descascararse el recubrimiento. Este principio lo recomendó el Comité ACI 105<sup>C.10.26</sup> y ha formado parte del Reglamento ACI desde 1936. En el informe del Comité ACI 105 se presenta la deducción de la ecuación (C.10-5). Las pruebas y experiencias demuestran que las columnas que contienen la cantidad de refuerzo en espiral especificado en esta sección presentan gran resistencia y ductilidad. Investigaciones<sup>C.10.27,C.10.29</sup> han indicado que refuerzo con resistencia a la fluencia de 700 MPa puede ser utilizado para confinamiento. En el Reglamento ACI 318 de 2005, el límite a la resistencia a la fluencia del refuerzo en espiral fue aumentado de 420 MPa a 700 MPa.

## REGLAMENTO

**C.10.10 — Efectos de esbeltez en elementos a compresión**

**C.10.10.1** — Se permite ignorar los efectos de esbeltez en los siguientes casos:

- a) en elementos sometidos a compresión no arriostrados contra desplazamientos laterales cuando:

$$\frac{k\ell_u}{r} \leq 22 \quad (\text{C.10-6})$$

- b) en elementos a compresión arriostrados contra desplazamientos laterales cuando:

$$\frac{k\ell_u}{r} \leq 34 - 12(M_1/M_2) \leq 40 \quad (\text{C.10-7})$$

donde el término  $M_1/M_2$  es positivo si la columna está flectada en curvatura simple y negativo si el elemento tiene curvatura doble.

Se permite considerar los elementos a compresión como arriostrados contra desplazamientos laterales cuando los elementos de arriostramiento tienen una rigidez total que restringe los movimientos laterales de ese piso de al menos doce veces la rigidez bruta de las columnas dentro del piso.

**C.10.10.1.1** — La longitud no apoyada lateralmente de un elemento en compresión,  $\ell_u$ , debe tomarse como la distancia libre entre losas de piso, vigas u otros elementos capaces de proporcionar apoyo lateral en la dirección que se está considerando. Cuando existan capiteles o cartelas en las columnas,  $\ell_u$  debe medirse hasta el extremo inferior del capitel o cartela en el plano considerado.

**C.10.10.1.2** — Se puede tomar el radio de giro,  $r$ , igual a 0.3 veces la dimensión total de la sección en la dirección en la cual se está considerando la estabilidad para el caso de elementos rectangulares y 0.25 veces el diámetro para elementos circulares en compresión. Para otras formas, se permite calcular  $r$  para la sección bruta de concreto.

**C.10.10.2** — Cuando los efectos de la esbeltez no son ignorados como lo permite C.10.10.1, el diseño de elementos a compresión, vigas de restricción y otros elementos de apoyo debe basarse en las fuerzas y momentos mayorados de un análisis de segundo orden

## COMENTARIO©

**CR10.10 — Efectos de esbeltez en elementos a compresión**

Las disposiciones por efectos de esbeltez se reorganizaron en la versión 2008 del Reglamento ACI 318 para reflejar la evolución de la práctica actual donde se consideran los efectos de segundo orden usando principalmente técnicas de análisis empleando computadores.

**CR10.10.1** — En muchas estructuras los efectos de segundo orden son despreciables. En estos casos, no es necesario considerar los efectos de esbeltez, y se pueden diseñar los elementos sometidos a compresión basándose en las fuerzas determinadas por un análisis de primer orden. Los efectos de esbeltez pueden ser ignorados tanto en sistemas arriostrados como no arriostrados dependiendo de la relación  $k\ell_u/r$  del elemento. En la evaluación de los sistemas con desplazamiento lateral, los momentos están basados en el análisis elástico de primer orden.

La principal ayuda de diseño para estimar el factor de longitud efectivo  $k$  son los ábacos de alineamiento de Jackson y Moreland (figura CR10.10.1.1) los que permiten la determinación gráfica de  $k$  para una columna de sección transversal constante en un pórtico con varios vanos.<sup>C.10.4.C.10.30</sup>

La ecuación (C.10-7) está basada en la ecuación (C.10-11) suponiendo que un incremento del 5 por ciento en los momentos debido a la esbeltez es aceptable. Como primera aproximación,  $k$  puede ser igual a 1.0 en la ecuación (C.10-7).

El Comentario establecía que un elemento en compresión estaba arriostrado si estaba ubicado en un piso en el cual los elementos de arriostramiento tenían una rigidez total, para resistir los movimientos laterales del piso, de al menos seis veces la suma de las rigideces de todas las columnas del piso. En el ACI 318-95, el lenguaje cambió a: "... los elementos de arriostramiento tienen esa rigidez lateral suficiente para resistir las deformaciones laterales del piso, a tal grado que los desplazamientos laterales resultantes no son lo suficientemente grandes para afectar sustancialmente la resistencia de la columna." El cambio se realizó porque hasta cierto punto el multiplicador de seis podría no ser lo suficientemente conservador. Para el Reglamento ACI 318 de 2008, se escogió un multiplicador de 12, más conservador. Se debe considerar la rigidez del arriostramiento lateral en las direcciones principales del sistema estructural. Los elementos de arriostramiento en estructuras típicas consisten en muros de cortante y arriostramientos laterales. La excentricidad a torsión del sistema estructural puede incrementar los efectos de segundo orden y debe ser considerada.

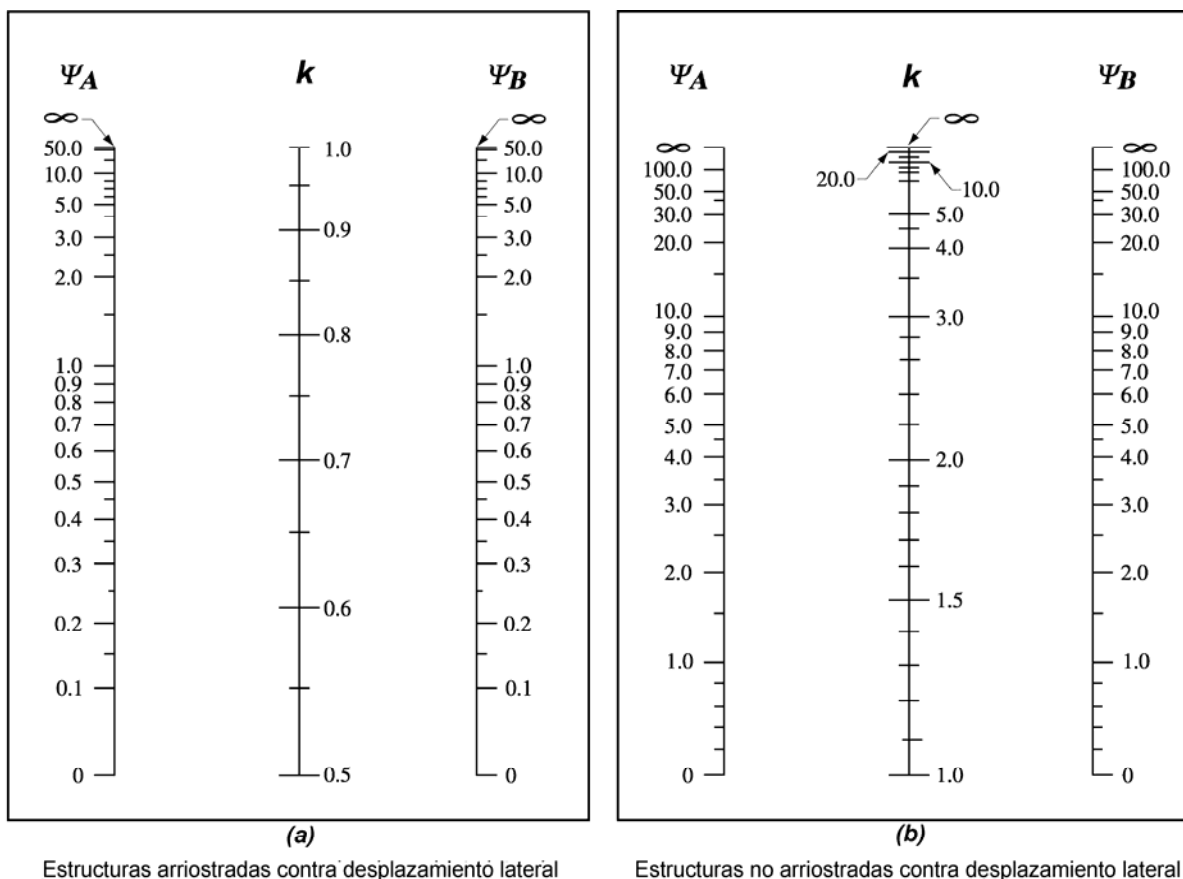
**CR10.10.2** — El diseño puede basarse en un análisis no lineal de segundo orden, un análisis elástico de segundo orden o utilizando el procedimiento del magnificador de momento.<sup>C.10.31.C.10.33</sup> La estructura analizada debe tener elementos similares a aquellos de la estructura final. Si los

## REGLAMENTO

## COMENTARIO©

que cumpla con C.10.10.3, C.10.10.4 ó C.10.10.5. Estos elementos también deben cumplir con C.10.10.2.1 y C.10.10.2.2. Las dimensiones de la sección transversal de cada elemento usadas en el análisis deben encontrarse dentro del 10 por ciento de las dimensiones de los elementos señalados en los planos de diseño, de lo contrario, el análisis debe repetirse.

elementos en la estructura final tienen dimensiones transversales con más de un 10 por ciento de diferencia de los supuestos en el análisis, se deben calcular las nuevas propiedades y repetir el análisis.



Estructuras arriostradas contra desplazamiento lateral

Estructuras no arriostradas contra desplazamiento lateral

$\Psi$  = relación de  $\Sigma(EI/\ell_c)$  de los elementos a compresión con respecto a  $\Sigma(EI/\ell)$  de los elementos a flexión (vigas) en el mismo plano en un extremo del elemento a compresión

$\ell$  = luz del elemento a flexión medida centro a centro de los apoyos

Fig. CR10.10.1 — Factores de longitud efectiva,  $k$

**C.10.10.2.1** — Los momentos totales, incluyendo los efectos de segundo orden, de elementos en compresión, vigas de restricción u otros elementos estructurales no deben exceder 1.4 veces los momentos debidos a los efectos de primer orden.

**CR10.10.2.1** — Si el peso de una estructura es alto en relación a su rigidez lateral, pueden resultar efectos  $P\Delta$  excesivos (donde los momentos secundarios son más del 25 por ciento de los momentos primarios), los que eventualmente pueden introducir singularidades en la solución de la ecuaciones de equilibrio, indicando inestabilidad física de la estructura.<sup>C.10.34</sup> Investigaciones analíticas<sup>C.10.35</sup> sobre estructuras de concreto reforzado demostró que la probabilidad de que una estructura falle aumenta rápidamente cuando el índice de estabilidad  $Q$  excede 0.2, lo que es equivalente a una relación momentos secundario-primario de 1.25. Según el ASCE/SEI 7-05,<sup>C.10.36</sup> el valor máximo del coeficiente de estabilidad  $\theta$ , que es similar al coeficiente de estabilidad  $Q$  del ACI, es 0.25. Este valor es equivalente a una relación momento secundario-primario de 1.33. El límite superior de 1.4 en la relación momento secundario-primario

## REGLAMENTO

## COMENTARIO©

**C.10.10.2.2** — Los efectos de segundo orden se deben considerar a lo largo de la longitud de los elementos a compresión. Se permite calcular estos efectos usando el procedimiento de magnificación de momento descrito en C.10.10.6.

### C.10.10.3 — Análisis no lineal de segundo orden

El análisis de segundo orden debe considerar la no linealidad del material, la curvatura del elemento y la deriva, duración de la carga, retracción y flujo plástico e interacción con la cimentación. El procedimiento de análisis debe demostrar que lleva a una predicción de la resistencia sustancialmente de acuerdo con los resultados de los ensayos representativos de estructuras de concreto reforzado estáticamente indeterminadas.

### C.10.10.4 — Análisis elástico de segundo orden

El análisis elástico de segundo orden debe tener en cuenta las propiedades de la sección determinadas considerando la influencia de las cargas axiales, la presencia de regiones agrietadas a lo largo del elemento y los efectos de duración de las cargas.

**C.10.10.4.1** — Se permite usar las siguientes propiedades para los elementos en la estructura:

se escogió considerando lo anterior. Al imponer un límite superior al momento de segundo orden, es necesario mantener la verificación de estabilidad de la Sección C.10.13.6 del Reglamento ACI 318 del 2005.

**CR10.10.2.2** — En un elemento a compresión, el momento máximo puede ocurrir alejado de sus extremos. Se pueden usar programas de computador de análisis de segundo orden para evaluar la magnificación de los momentos extremos, la magnificación entre los extremos no puede ser calculada a menos que el elemento sea subdividido en su longitud. La magnificación puede ser evaluada usando el procedimiento descrito en C.10.10.6.

### CR10.10.3 — Análisis no lineal de segundo orden

Se debe demostrar que el procedimiento de análisis no lineal de segundo orden es capaz de predecir las cargas últimas dentro del 15 por ciento de las descritas en ensayos de estructuras indeterminadas de concreto reforzado. Al menos, la comparación debe incluir ensayos de columnas en pórticos planos no arriostrados, pórticos arriostrados y pórticos con rigideces de columna variables. Para tener en cuenta la variabilidad en las propiedades reales del elemento y en el análisis, las propiedades del elemento usadas en el análisis deben multiplicarse por un factor de reducción de rigidez  $\phi_k$ , menor que la unidad. El concepto de un factor de reducción de rigidez  $\phi_k$ , se discute en CR10.10.4. Para la consistencia con el análisis de segundo orden en C.10.10.4, el factor de reducción de rigidez,  $\phi_k$ , puede tomarse como 0.80.

### CR10.10.4 — Análisis elástico de segundo orden

Las rigideces **EI** usadas en un análisis elástico para diseño por resistencia deben representar las rigideces de los elementos inmediatamente antes de la falla. Esto es particularmente cierto para un análisis de segundo orden, el cual debe predecir las deformaciones a niveles cercanos a la carga última. Los valores de **EI** no deben estar basados completamente en la relación momento-curvatura para la sección más cargada a lo largo del elemento. En vez de lo anterior, ellos deben corresponder a la relación momento rotación en el extremo para el elemento completo.

Los cálculos de diseño para columnas y pórticos esbeltos incluyen ambos factores, un factor de reducción de resistencia  $\phi$  para la resistencia de la sección transversal y un factor de reducción de la rigidez  $\phi_k$  para las rigideces del elemento. La variabilidad de la resistencia de la sección transversal es tomada en consideración a través del factor  $\phi$  en los diagramas de interacción mientras que a variabilidad de la rigidez del elemento es tomada en consideración a través del factor  $\phi_k$  en el análisis estructural.

**CR10.10.4.1** — Los valores para **E<sub>c</sub>**, **I** y **A** han sido escogidos con base en resultados de ensayos de estructuras y de análisis, e incluyen una holgura debida a la variabilidad de las deformaciones calculadas. El módulo de elasticidad del

## REGLAMENTO

- (a) Módulo de elasticidad .....  $E_c$  de C.8.5.1
- (b) Momentos de inercia,  $I$   
Elementos en compresión:  
Columnas .....  $0.70I_g$   
Muros – no agrietados .....  $0.70I_g$   
– agrietados .....  $0.35I_g$   
Elementos a flexión:  
Vigas .....  $0.35I_g$   
Placas planas y losas planas .....  $0.25I_g$
- (c) Área .....  $1.0A_g$

Como alternativa, se permite que los momentos de inercia de los elementos sometidos a compresión y a flexión,  $I$ , se calculen como sigue:

Elementos en compresión:

$$I = \left( 0.80 + 25 \frac{A_{st}}{A_g} \right) \left( 1 - \frac{M_u}{P_u h} - 0.5 \frac{P_u}{P_o} \right) I_g \leq 0.875 I_g \quad (C.10-8)$$

donde  $P_u$  y  $M_u$  debe provenir de la combinación de carga particular en consideración, o la combinación de  $P_u$  y  $M_u$  que resulta del menor valor de  $I$ . No hay necesidad de usar un valor de  $I$  menor de  $0.35I_g$ .

Elementos a flexión:

$$I = (0.10 + 25\rho) \left( 1.2 - 0.2 \frac{b_w}{d} \right) I_g \leq 0.5I_g \quad (C.10-9)$$

Para elementos continuos sometidos a flexión, se permite que  $I$  sea el promedio de los valores obtenidos de la ecuación (C.10-9) para secciones críticas de momento positivo y negativo. No hay necesidad de usar un valor de  $I$  menor de  $0.25I_g$ .

Las dimensiones de la sección transversal de cada elemento usadas en el análisis no deben apartarse más del 10 por ciento de las dimensiones mostradas en los planos de construcción, de lo contrario debe repetirse el análisis.

## COMENTARIO©

concreto  $E_c$  está basado en la resistencia especificada del concreto a la compresión, mientras que los desplazamientos laterales son función de la resistencia media del concreto, que es mayor. Los momentos de inercia fueron tomados de la Referencia C.10.35 que están multiplicados por el factor de reducción de rigidez  $\phi_k = 0.875$ . Por ejemplo, el momento de inercia para columnas es  $0.875(0.80I_g) = 0.70I_g$ . Estos dos efectos producen una sobreestimación de las deformaciones de segundo orden en el rango de 20 a 25 por ciento, lo que corresponde a un factor de reducción de la rigidez  $\phi_k$  implícito de 0.80 a 0.85 en los cálculos de estabilidad.

El momento de inercia de vigas T debe basarse en el ancho efectivo del ala definido en C.8.10. En general, es suficientemente preciso tomar  $I_g$  para una viga T como dos veces el  $I_g$  del alma,  $2(b_w h^3 / 12)$ .

Si los momentos y cortantes mayorados, obtenidos a partir de un análisis considerando el momento de inercia de un muro igual a  $0.70I_g$  indican, con base en el módulo de rotura, que el muro se agrieta en flexión, el análisis debe repetirse con  $I = 0.35I_g$  en aquellos pisos en los cuales se ha anticipado agrietamiento bajo las cargas mayoradas.

Los valores de los momentos de inercia fueron derivados para elementos no preesforzados. Para elementos preesforzados, los momentos de inercia pueden diferir dependiendo de la cantidad, ubicación, y tipo de refuerzo y del grado de agrietamiento previo al estado último. Los valores de rigidez para elementos de concreto preesforzado deben incluir una holgura para la variabilidad de las rigideces.

La sección C.10.10 proporciona requisitos para el nivel de resistencia y supone que el análisis estructural se hace usando cargas mayoradas. Los análisis de deflexiones, vibraciones y períodos del edificio son necesarios para varios niveles de carga de servicio (no mayoradas)<sup>C.10.37, C.10.38</sup> para determinar el funcionamiento de la estructura y para estimar las fuerzas de viento en laboratorios de túneles de viento. Los momentos de inercia de los elementos estructurales en un análisis para cargas de servicio deben, por lo tanto, ser representativos del grado de agrietamiento para los diferentes niveles de carga de servicio investigados. A menos que se cuente con un estimativo más preciso del grado de agrietamiento a nivel de la carga de servicio, resulta satisfactorio utilizar en el análisis para cargas de servicio  $1.0/0.70 = 1.43$  veces los momentos de inercia dados acá.

Las ecuaciones (C.10-8) y (C.10-9) proporcionan valores más refinados de  $EI$  considerando la carga axial, excentricidad, cuantía de refuerzo y resistencia a la compresión del concreto, como se presenta en las Referencias C.10.39 y C.10.40. Las rigideces proporcionadas en esas referencias son aplicables a todos los niveles de carga, incluido servicio y última, y consideran un factor de reducción de rigidez  $\phi_k$  comparable

## REGLAMENTO

**C.10.10.4.2** — Para elementos sometidos a compresión,  $I$  debe dividirse por  $1+\beta_{ds}$  cuando existen cargas laterales sostenidas. El término  $\beta_{ds}$  es la relación entre la máxima fuerza de cortante sostenida mayorada dentro de un piso y la máxima fuerza de cortante mayorada asociada con la misma combinación de carga, pero no debe ser mayor de 1.0.

**C.10.10.5 — Procedimiento de magnificación de momentos**

Las columnas y pisos en una estructura deben designarse como parte de estructuras con desplazamiento lateral (no arriostradas) o sin desplazamiento lateral (arriostradas). El diseño de columnas en estructuras sin desplazamiento lateral (arriostradas) debe basarse en C.10.10.6. El diseño de columnas en estructuras con desplazamiento lateral (no arriostradas) debe basarse en C.10.10.7.

**C.10.10.5.1** — Se permite suponer como arriostrada (sin desplazamiento lateral) una columna dentro de una estructura, si el incremento en los momentos extremos de la columna debido a los efectos de segundo orden no excede de un 5 por ciento de los momentos extremos de primer orden.

**C.10.10.5.2** — Se permite suponer como arriostrado (sin desplazamiento lateral) a un piso en la estructura si:

$$Q = \frac{\sum P_u \Delta_o}{V_{us} \ell_c} \leq 0.05 \quad (\text{C.10-10})$$

donde  $\sum P_u$  y  $V_{us}$  son la carga vertical total y el cortante horizontal mayorados del piso, respectivamente, en el piso bajo consideración y  $\Delta_o$  es la deformación lateral relativa (deriva) de primer orden entre la parte superior e inferior del piso debido a  $V_{us}$ .

## COMENTARIO©

al de C.10.10.4.1(b). Para uso en los niveles de cargas distintos al último,  $P_u$  y  $M_u$  deben ser remplazados por sus valores adecuados en el nivel deseado de carga.

**CR10.10.4.2** — El caso inusual de cargas laterales sostenidas puede existir, por ejemplo, cuando hay cargas laterales permanentes provenientes de la presión desigual del terreno en los dos lados de la construcción.

**CR10.10.5 — Procedimiento de magnificación de momentos**

Esta sección describe un procedimiento aproximado de diseño el cual usa el concepto de magnificador de momento para tomar en cuenta los efectos de la esbeltez. Los momentos calculados a través de un análisis ordinario de primer orden son multiplicados por un “magnificador de momento”, el cual es función de la fuerza axial mayorada  $P_u$  y de la carga crítica de pandeo  $P_c$  de la columna. Las estructuras con y sin desplazamiento lateral son tratadas separadamente. Un análisis de primer orden es un análisis elástico que no incluye el efecto en las fuerzas internas provocado por los desplazamientos.

El método de diseño de magnificación de momentos requiere que el diseñador distinga entre estructuras sin desplazamiento lateral (arriostradas), que son diseñadas de acuerdo con C.10.10.6, y estructuras con desplazamiento lateral (no arriostradas) que son diseñadas de acuerdo con C.10.10.7. Frecuentemente, esto se puede hacer por inspección comparando la rigidez lateral total de las columnas en un piso con aquella de los elementos de arriostramiento. Se puede suponer por inspección que un elemento en compresión está arriostrado si está ubicado en un piso en el cual los elementos de arriostramiento (muros de cortante, cerchas, u otros elementos de arriostramiento lateral) tienen una rigidez lateral suficiente para resistir las deformaciones laterales del piso, a tal grado que los desplazamientos laterales resultantes no son lo suficientemente grandes para afectar sustancialmente la resistencia de la columna. Si no es inmediatamente evidente por inspección, C.10.10.5.1 y C.10.10.5.2 presentan dos maneras para hacer esto. En C.10.10.5.1, se indica que un piso dentro de una estructura se considera como sin desplazamiento lateral si el aumento en los momentos por cargas laterales resultante del efecto  $P\Delta$  no excede de un 5 por ciento de los momentos de primer orden.<sup>C.10.35</sup> En C.10.10.5.2 se presenta un método alternativo para determinar esto con base en el índice de estabilidad de un piso  $Q$ . Al calcular  $Q$ ,  $\sum P_u$  debe corresponder al caso de carga lateral para el cual  $\sum P_u$  es máximo. Debe notarse que una estructura puede contener pisos con y sin desplazamiento lateral. Este chequeo no es aplicable cuando  $V_{us}$  es cero.

## REGLAMENTO

## COMENTARIO©

**C.10.10.6 — Procedimiento de magnificación de momentos— Estructuras sin desplazamiento lateral**

Los elementos a compresión deben diseñarse para la fuerza axial mayorada  $P_u$  y para el momento mayorado amplificado para los efectos de curvatura del elemento,  $M_c$ , como sigue:

$$M_c = \delta M_2 \quad (C.10-11)$$

Donde

$$\delta = \frac{C_m}{1 - \frac{P_u}{0.75P_c}} \geq 1.0 \quad (C.10-12)$$

y

$$P_c = \frac{\pi^2 EI}{(k\ell_u)^2} \quad (C.10-13)$$

**C.10.10.6.1 — EI debe tomarse como:**

$$EI = \frac{(0.2E_c I_g + E_s I_{se})}{1 + \beta_{dns}} \quad (C.10-14)$$

o

$$EI = \frac{0.4E_c I_g}{1 + \beta_{dns}} \quad (C.10-15)$$

Como alternativa, se permite que  $EI$  sea calculado usando el valor  $I$  de la ecuación (C.10-8) dividido por  $(1 + \beta_{dns})$ .

**C.10.10.6.2 —** El término  $\beta_{dns}$  es la relación entre la máxima carga axial sostenida mayorada dentro de un piso y la máxima carga axial mayorada asociada con la misma combinación de carga, pero no debe ser mayor de 1.0.

Si los desplazamientos por carga lateral de la estructura han sido calculados usando cargas de servicio y los momentos de inercia para carga de servicio dados en C.10.10.4, se permite calcular  $Q$  en la ecuación (C.10-10) usando 1.2 veces la suma de las cargas gravitacionales de servicio, el cortante del piso para cargas de servicio, y 1.43 veces las deflexiones de primer orden del piso para carga de servicio.

**CR10.10.6 — Procedimiento de magnificación de momentos— Estructuras sin desplazamiento lateral**

Los factores  $\phi$  usados en el diseño de columnas esbeltas representan dos fuentes diferentes de variabilidad. Primero, los factores  $\phi_k$  de reducción de la rigidez toman en cuenta la variabilidad en la rigidez  $EI$  y en el análisis de magnificación de momento. Segundo, el factor  $\phi$  de reducción de resistencia para columnas con estribos y para columnas con espirales considera la variabilidad de la resistencia de la sección transversal. Los estudios descritos en la referencia C.10.41 indican que el factor de reducción de rigidez  $\phi_k$  no tiene los mismos valores que el factor de reducción de resistencia  $\phi$ . Estos estudios sugieren que el valor del factor de reducción de rigidez  $\phi_k$  para una columna aislada debe ser 0.75, tanto para columnas con estribos como con espirales. El factor 0.75 en la ecuación (C.10-12) es un factor de reducción de rigidez  $\phi_k$ . El factor se basa en la probabilidad de resistencia baja de una sola columna esbelta aislada. En el caso de una estructura de varios pisos, las deformaciones de la columna y de la estructura dependen de la resistencia promedio del concreto que es mayor a la resistencia del concreto de la columna crítica y única de baja resistencia. Por esta razón, el valor  $\phi_k$  en C.10.10.4 es de 0.875.

**CR10.10.6.1 —** El principal problema al definir la carga crítica es la elección de la rigidez  $EI$  que aproxime razonablemente las variaciones en la rigidez debidas al agrietamiento, flujo plástico, y la no linealidad de la curva esfuerzo-deformación del concreto. Se puede usar cualquiera de las dos ecuaciones (C.10-14) o (C.10-15) para calcular  $EI$ . La ecuación (C.10-14) se dedujo para excentricidades pequeñas y altos niveles de carga axial, donde los efectos por esbeltez son más pronunciados. La ecuación (C.10-15) es una simplificación de la ecuación (C.10-14) y es menos precisa.<sup>C.10.42</sup> Para mayor precisión,  $EI$  puede ser aproximado usando los valores de  $E$  y  $I$  de la ecuación (C.10-8) dividido por  $(1 + \beta_{dns})$ .

**CR10.10.6.2 —** El flujo plástico debido a cargas sostenidas incrementa la deformación lateral de una columna y por lo tanto la magnificación del momento. Esto se aproxima en diseño reduciendo la rigidez  $EI$ , usada para calcular  $P_c$  y por lo tanto  $\delta$ , dividiendo  $EI$  por  $(1 + \beta_{dns})$ . Tanto los términos del concreto como del acero en la ecuación (C.10-14) son divididos por  $(1 + \beta_{dns})$  para reflejar la

## REGLAMENTO

## COMENTARIO©

**C.10.10.6.3** — Se permite considerar el factor de longitud efectiva,  $k$ , como 1.0.

**C.10.10.6.4** — Para elementos sin cargas transversales entre los apoyos,  $C_m$  debe considerarse como:

$$C_m = 0.6 + 0.4 \frac{M_1}{M_2} \quad (\text{C.10-16})$$

Donde el término  $M_1/M_2$  es positivo si la columna está flectada en curvatura simple y negativo si el elemento tiene curvatura doble. Para elementos con cargas transversales entre los apoyos,  $C_m$  debe considerarse como 1.0.

**C.10.10.6.5** — El momento mayorado,  $M_2$ , en la ecuación (C.10-11) no debe ser menor de

$$M_{2,\min} = P_u (15 + 0.03h) \quad (\text{C.10-17})$$

en cada eje separadamente, donde 15 y  $h$  están en mm. Para los elementos en que  $M_{2,\min}$  excede a  $M_2$ , el valor de  $C_m$  en la ecuación (10-16) debe ser igual a 1.0, ó estar basado en la relación de los momentos calculados en los extremos,  $M_1/M_2$ .

**C.10.10.7 — Procedimiento de magnificación de momentos— Estructuras con desplazamiento lateral**

Los momentos  $M_1$  y  $M_2$  en los extremos de un elemento individual a compresión deben tomarse como:

$$M_1 = M_{1ns} + \delta_s M_{1s} \quad (\text{C.10-18})$$

fluencia prematura del acero en columnas sometidas a cargas sostenidas. Para simplificar, se puede suponer que  $\beta_{dns} = 0.6$ . En este caso, la ecuación (C.10-15) se vuelve:

$$EI = 0.25E_c I_g$$

**CR10.10.6.3** — Factor de longitud efectiva para un elemento a compresión, bajo comportamiento arriostrado varía entre 0.5 y 1.0. Aunque los valores más bajos pueden ser justificados, es recomendable usar el valor  $k$  de 1.0. Los ábacos de alineamiento de Jackson y Moreland (figura CR10.10.1.1) pueden usarse para calcular los valores más bajos de  $k$  <sup>C.10.4,C.10.30</sup>

**CR10.10.6.4** — El factor  $C_m$  es un factor de corrección que relaciona el diagrama de momentos existente con un diagrama de momentos uniforme equivalente. La deducción del magnificador de momento supone que el momento máximo está en o cerca de la mitad de la altura de la columna. Si el momento máximo se produce en uno de los extremos de la columna, el diseño debe basarse en un “momento uniforme equivalente”  $C_m M_2$  el cual produce el mismo momento máximo al ser magnificado. <sup>C.10.31</sup>

En el caso de elementos a compresión sometidos a cargas transversales entre los apoyos, es posible que el momento máximo se produzca en una sección lejos del extremo del elemento. Si esto ocurre, el valor del máximo momento calculado en cualquier sección del elemento debe ser usado como valor de  $M_2$  en la ecuación (C.10-11).  $C_m$  debe ser tomado igual a 1.0 para este caso.

**CR10.10.6.5** — En este Título C del Reglamento NSR-10, la esbeltez es tomada en consideración magnificando los momentos extremos de la columna. Si los momentos mayorados de la columna son muy pequeños o nulos, el diseño de columnas esbeltas debe basarse en la excentricidad mínima dada en esta sección. No es la intención que la excentricidad mínima se aplique a los dos ejes simultáneamente.

Cuando el diseño debe basarse en la excentricidad mínima, los momentos extremos mayorados de la columna obtenidos del análisis estructural son usados en la ecuación (C.10-16) para determinar la relación  $M_1/M_2$ . Esto elimina lo que de otra manera sería una discontinuidad entre columnas con excentricidades calculadas menores que la excentricidad mínima y columnas con excentricidades calculadas mayores o iguales a la excentricidad mínima.

**CR10.10.7 — Procedimiento de magnificación de momentos— Estructuras con desplazamiento lateral**

El análisis descrito en esta sección se refiere sólo a estructuras planares sometidas a cargas que causan desplazamientos en su propio plano. Si los desplazamientos torsionales son significativos, debe usarse un análisis tridimensional de segundo orden.



## REGLAMENTO

## COMENTARIO©

$$M_2 = M_{2ns} + \delta_s M_{2s} \quad (C.10-19)$$

donde  $\delta_s$  se calcula según C.10.10.7.3 ó C.10.10.7.4.

**C.10.10.7.1** — Los elementos a flexión deben ser diseñados para todos los momentos extremos magnificados de los elementos a compresión en el nudo.

**C.10.10.7.2** — El factor de longitud efectiva  $k$  debe ser determinado usando los valores  $E_c$  e  $I$  dados en C.10.10.4 y no debe ser menor de 1.0.

**C.10.10.7.3** — El magnificador de momento  $\delta_s$  debe ser calculado como:

$$\delta_s = \frac{1}{1-Q} \geq 1 \quad (C.10-20)$$

Si el  $\delta_s$  calculado por la ecuación (C.10-20) excede de 1.5, el  $\delta_s$  debe ser calculado usando el análisis elástico de segundo orden ó C.10.10.7.4.

**CR10.10.7.1** — La resistencia de un pórtico con desplazamiento lateral está regida por la estabilidad de las columnas y por el grado de restricción del extremo proporcionado por las vigas de la estructura. Si se forma una articulación plástica en la viga de restricción, la estructura se aproxima a un mecanismo de falla y su capacidad de carga axial se ve drásticamente reducida. Esta sección proporciona los medios para que el diseñador verifique que los elementos de restricción a flexión tengan la capacidad de resistir los momentos magnificados de la columna.

**CR10.10.7.3** — El análisis iterativo  $P\Delta$  para los momentos de segundo orden puede ser representado por una serie infinita. La solución de esta serie está dada por la ecuación (C.10-20)<sup>C.10.35</sup>. La referencia C.10.43 muestra que la ecuación (C.10-20) predice apropiadamente los momentos de segundo orden en estructuras no arriestradas para valores de  $\delta_s$  que no exceden 1.5.

Los diagramas de momento  $P\Delta$  para columnas deflectadas son curvos, con  $\Delta$  relacionado con la geometría deformada de la columna. La ecuación (C.10-20) y la mayoría de los programas computacionales disponibles comercialmente para el análisis de segundo orden han sido desarrollados suponiendo que los momentos  $P\Delta$  resultan de fuerzas iguales y opuestas  $P\Delta/\ell_c$  aplicadas en la parte inferior y superior del piso. Estas fuerzas dan un diagrama de momento  $P\Delta$  en línea recta. Los diagramas curvos de momento  $P\Delta$  producen desplazamientos laterales del orden de 15 por ciento mayores que aquellos obtenidos de diagramas rectos de momento  $P\Delta$ . Este efecto se puede incluir en la ecuación (C.10-20) escribiendo el denominador como  $(1-1.15Q)$  en vez de  $(1-Q)$ . El factor 1.15 se ha dejado fuera de la ecuación (10-20) para mayor simplicidad.

Si las deflexiones han sido calculadas usando cargas de servicio,  $Q$  en la ecuación (C.10-20) debe ser calculado de la manera explicada en CR10.10.5.

El análisis del factor  $Q$  está basado en deflexiones calculadas usando los valores de  $E_c$  e  $I$  de C.10.10.4 los cuales incluyen el equivalente a un factor de reducción de la rigidez  $\phi_k$ . Estos valores de  $E_c$  e  $I$  llevan a una sobre estimación de entre 20 y 25 por ciento de las deformaciones laterales que corresponden a un factor  $\phi_k$  de reducción de rigidez de entre 0.80 y 0.85 en los momentos  $P\Delta$ . Como resultado, no se requiere ningún factor  $\phi$  adicional. Una vez que se han

## REGLAMENTO

## COMENTARIO©

**C.10.10.7.4** — Alternativamente, se permite calcular  $\delta_s$  como:

$$\delta_s = \frac{1}{1 - \frac{\Sigma P_u}{0.75 \Sigma P_c}} \geq 1 \quad (\text{C.10-21})$$

donde  $\Sigma P_u$  es la sumatoria de todas las cargas verticales mayoradas en un piso y  $\Sigma P_c$  es la sumatoria de todas las columnas que resisten el desplazamiento lateral en un piso.  $\Sigma P_u$  se calcula usando la ecuación (C.10-13) con el valor  $k$  de terminado en C.10.10.7.2 y  $EI$  de C.10.10.6.1 donde  $\beta_{ds}$  debe sustituir a  $\beta_{dns}$ .

establecido los momentos usando la ecuación (C.10-20), el diseño de las secciones transversales de las columnas involucra los factores de reducción de la resistencia  $\phi$  de C.9.3.2.2.

**CR10.10.7.4** — Para verificar los efectos de la estabilidad del piso,  $\delta_s$  se calcula como un valor promedio para el piso completo sobre la base del uso de  $\Sigma P_u / \Sigma P_c$ . Esto refleja la interacción en los efectos  $P\Delta$  de todas las columnas que resisten el desplazamiento lateral del piso, dado que la deformación lateral de todas las columnas en el piso debe ser igual en ausencia de desplazamientos torsionales alrededor del eje vertical. Además, es posible que una columna individual particularmente esbelta en una estructura no arriostrada pudiera tener desplazamientos sustanciales a media altura aún si está adecuadamente arriostrada contra desplazamientos laterales en los extremos por otras columnas en el piso. Dicha columna debe ser verificada usando C.10.10.6.

Si la deflexión por carga lateral involucra desplazamientos torsionales significativos, la magnificación de momento en las columnas más apartadas del centro de rotación puede ser subestimada por el procedimiento del magnificador de momento. En dichos casos debe considerarse un análisis tridimensional de segundo orden.

El término 0.75 en el denominador de la ecuación (C.10-21) es un factor de reducción de la rigidez  $\phi_k$  tal como se explicó en CR10.10.6.

En el cálculo de  $EI$ ,  $\beta_{ds}$  será normalmente cero para una estructura no arriostrada, debido a que las cargas laterales son generalmente de corta duración. Las deformaciones por desplazamiento lateral, debidas a cargas de corto plazo como viento o sismo, son una función de la rigidez de corto plazo de las columnas a continuación de un periodo sostenido de carga por gravedad. Para este caso, la definición de  $\beta_{ds}$  en C.10.10.4.2 da un valor  $\beta_{ds} = 0$ . En caso inusual de una estructura con desplazamiento lateral donde las cargas laterales son sostenidas,  $\beta_{ds}$  no será igual a cero. Esto podría ocurrir si una construcción en un terreno inclinado es sometida a las presiones de la tierra en un lado pero no en el otro.

### C.10.11 — Elementos cargados axialmente que soportan sistemas de losas

Los elementos cargados axialmente que soportan un sistema de losas incluido dentro del alcance de C.13.1, deben diseñarse como se dispone en el Capítulo C.10 y de acuerdo con los requisitos adicionales del Capítulo C.13.

### C.10.12 — Transmisión de cargas de las columnas a través de losas de entrepiso

### CR10.12 — Transmisión de cargas de las columnas a través de losas de entrepiso

## REGLAMENTO

## COMENTARIO©

Si el  $f'_c$  de una columna es 1.4 veces mayor que el del sistema de entrepiso para el caso de columnas interiores o de borde, o mayor que 1.2 veces para el caso de columnas esquineras, la transmisión de la carga a través de la losa de entrepiso debe hacerse de acuerdo con C.10.12.1, ó C.10.12.2.

**C.10.12.1** — La resistencia de la columna en el nudo puede calcularse utilizando una resistencia efectiva del concreto de la columna dentro del nudo,  $(f'_c)_e$ , calculada en función de la resistencia del concreto de la columna,  $(f'_c)_c$ , y de la losa,  $(f'_c)_s$ , así:

(a) Para columnas interiores:

$$(f'_c)_e = \frac{0.25}{(h/c_2)}(f'_c)_c + \left[ 1.4 - \frac{0.35}{(h/c_2)} \right] (f'_c)_s \leq (f'_c)_c \quad (\text{C.10-22})$$

En la ecuación anterior el cociente  $(h/c_2)$  no debe ser menor de un tercio, donde  $h$  es la espesor total de la losa, y  $c_2$  es la menor dimensión de la sección de la columna.

(b) Para columnas de borde:

$$(f'_c)_e = 1.4 (f'_c)_s \leq (f'_c)_c \quad (\text{C.10-23})$$

(c) Para columnas esquineras:

$$(f'_c)_e = 1.2 (f'_c)_s \leq (f'_c)_c \quad (\text{C.10-24})$$

en cualquiera de los casos (a) a (c), pueden utilizarse barras longitudinales adicionales y estribos o espirales, si así se requiere.

**C.10.12.2** — Debe colocarse concreto de resistencia igual a la especificada para la columna en el entrepiso en la zona de la columna. La superficie superior del concreto de la columna debe extenderse 600 mm dentro de la losa a partir de la cara de la columna. El concreto de la columna debe ser monolítico con el concreto del piso y debe colocarse de acuerdo con C.6.4.6 y C.6.4.7.

Los requisitos de esta sección están basados en un artículo escrito acerca del efecto que produce la resistencia del concreto del entrepiso sobre la resistencia de la columna.<sup>C.10.44</sup> Las disposiciones implican que cuando la resistencia del concreto de la columna no excede la resistencia del concreto del entrepiso en más del 40 por ciento para columnas interiores o de borde, o en más del 20 por ciento para columnas esquineras, no es necesario tomar precauciones especiales. Para resistencias más altas del concreto de las columnas deben utilizarse los métodos de C.10.12.1 para columnas interiores, de esquina o de borde.

**CR10.12.1** — Investigaciones<sup>C.10.45</sup> han demostrado que pueden aplicarse los criterios presentados en esta sección.

**CR10.12.1** — El uso del procedimiento de colocación del concreto, descrito en C.10.12.1, requiere la colocación de dos mezclas de concreto diferentes en el sistema de entrepiso. El concreto de resistencia más baja debe colocarse cuando el concreto de mayor resistencia todavía esté plástico y debe vibrarse en forma adecuada para asegurar que ambos concretos se integren completamente. Esto requiere coordinación cuidadosa de las entregas de concreto y el posible empleo de aditivos retardantes. En algunos casos pueden requerirse servicios adicionales de Supervisión Técnica cuando se emplea este procedimiento. Es importante que el concreto de mayor resistencia en el piso, en la región

## REGLAMENTO

## COMENTARIO©

**C.10.13 — Elementos compuestos sometidos a compresión**

**C.10.13.1** — Los elementos compuestos sometidos a compresión deben incluir todos aquellos elementos que estén reforzados longitudinalmente con perfiles de acero estructural, tuberías o tubos, con o sin barras longitudinales.

**C.10.13.2** — La resistencia de los elementos compuestos debe calcularse para las mismas condiciones limitantes que se aplican a los elementos comunes de concreto reforzado.

**C.10.13.3** — Cualquier resistencia a la carga axial asignada al concreto de un elemento compuesto debe transmitirse al concreto mediante elementos o ménsulas que se apoyen directamente en el concreto del elemento compuesto.

**C.10.13.4** — Toda resistencia a carga axial no asignada al concreto en un elemento compuesto debe ser desarrollada por conexión directa al perfil, tubería o tubo de acero estructural.

**C.10.13.5** — Para la evaluación de los efectos de esbeltez, el radio de giro,  $r$ , de la sección compuesta no debe ser mayor que el valor dado por

$$r = \sqrt{\frac{(E_c I_g / S) + E_s I_{sx}}{(E_c A_g / S) + E_s A_{sx}}} \quad (C.10-25)$$

y como alternativa a un cálculo más preciso,  $EI$  en la ecuación (C.10-13) debe tomarse ya sea como lo indica la ecuación (C.10-14) o por medio de

de la columna, se coloque antes de que el concreto de baja resistencia sea colocado en el resto del piso para evitar que accidentalmente se coloque concreto de baja resistencia en el área de la columna. Es responsabilidad del profesional facultado para diseñar indicar en los planos donde deben colocarse los concretos de baja y alta resistencia.

Con la edición de 1983, la cantidad de concreto de columnas que debe colocarse dentro del piso se expresa sencillamente como una extensión de 600 mm, desde la cara de la columna. Puesto que la colocación del concreto requerido debe hacerse en el campo, en la actualidad se expresa de manera directamente evidente para los trabajadores. Este nuevo requisito también localiza la interfase entre el concreto de la columna y del entrepiso más alejado dentro del piso, lejos de las regiones de cortante muy alto.

**CR10.13 — Elementos compuestos sometidos a compresión**

**CR10.13.1** — Las columnas compuestas se definen sin hacer referencia a clasificaciones de columnas combinadas, compuestas o de tubos rellenos con concreto. Se han omitido las referencias a otros metales empleados para refuerzo porque se utilizan poco en construcciones de concreto.

**CR10.13.2** — Las mismas reglas que se emplean para calcular la resistencia usando la interacción carga-momento para secciones de concreto reforzado pueden aplicarse a secciones compuestas. Los diagramas de interacción para tubos rellenos con concreto son idénticos a los del ACI Design Handbook<sup>C.10.47</sup> y del ACI Design Handbook<sup>C.10.4</sup>, pero con  $\gamma$  ligeramente mayor que 1.0.

**CR10.13.3 y CR10.13.4** — El apoyo directo o la conexión directa para transferir las fuerzas entre el acero y el concreto puede desarrollarse por medio de salientes, platinas o barras de refuerzo soldadas al perfil o tubo estructural antes de colocar el concreto. No es necesario considerar el esfuerzo de compresión por flexión como parte de la carga de compresión que debe desarrollarse por apoyo directo. Un revestimiento de concreto alrededor de un perfil estructural puede rigidizarlo, pero no necesariamente incrementará su resistencia.

**CR10.13.5** — Se incluye la ecuación (C.10-25) porque las reglas de C.10.10.1.2 para estimar el radio de giro son demasiado conservadoras para tubos llenos con concreto y no se aplican a elementos con perfiles estructurales embebidos.

En columnas de concreto reforzado, sometidas a cargas sostenidas, el flujo plástico transfiere parte de la carga del concreto al acero, incrementando así los esfuerzos en el acero. En el caso de columnas poco reforzadas, esta transferencia de carga puede causar que el acero a compresión fluya prematuramente, dando como resultado una disminución del  $EI$  efectivo. Por consiguiente, los términos tanto del concreto como del acero en la ecuación (C.10-14) se reducen para

## REGLAMENTO

$$EI = \frac{(E_c I_g / 5)}{1 + \beta_{dns}} + E_s I_{sx} \quad (C.10-26)$$

**C.10.13.6 — Núcleo de concreto confinado en acero estructural**

**C.10.13.6.1** — Para un elemento compuesto con el núcleo de concreto confinado por acero estructural, el espesor del acero de confinamiento no debe ser menor que:

$$b \sqrt{\frac{f_y}{3E_s}}, \text{ para cada cara de ancho } b$$

ni que:

$$h \sqrt{\frac{f_y}{8E_s}}, \text{ para secciones circulares de diámetro } h$$

**C.10.13.6.2** — Se permite que las barras longitudinales localizadas dentro del núcleo de concreto confinado se utilicen en el cálculo de  $A_{sx}$  e  $I_{sx}$ .

**C.10.13.7 — Refuerzo en espiral alrededor de un núcleo de acero estructural**

Un elemento compuesto, hecho de concreto reforzado con espiral alrededor de un núcleo de acero estructural debe satisfacer C.10.13.7.1 a C.10.13.7.4.

**C.10.13.7.1** — La resistencia a la fluencia de diseño del núcleo de acero estructural debe ser la resistencia a la fluencia especificada mínima para el grado del acero estructural usado, pero sin exceder de 350 MPa.

**C.10.13.7.2** — El refuerzo en espiral debe cumplir con lo especificado en C.10.9.3.

**C.10.13.7.3** — Las barras longitudinales localizadas dentro de la espiral no deben tener un área menor de 0.01 ni mayor de 0.08 veces el área neta de la sección de concreto.

**C.10.13.7.4** — Se permite que las barras longitudinales localizadas dentro de la espiral se consideren en el cálculo de  $A_{sx}$  e  $I_{sx}$ .

**C.10.13.8 — Estribos de refuerzo alrededor de un núcleo de acero estructural**

Un elemento compuesto, hecho de concreto confinado lateralmente con estribos alrededor de un núcleo de acero estructural, debe cumplir con C.10.13.8.1. a C.10.13.8.7.

## COMENTARIO©

tomar en cuenta el flujo plástico. Para columnas muy reforzadas o para columnas compuestas en las que la tubería o los perfiles estructurales constituyen un porcentaje alto de la sección transversal, la transferencia de carga debida al flujo plástico no es significativa. En consecuencia la ecuación (C.10-26) se revisó en el suplemento del Reglamento ACI 318 de 1980, de manera que sólo el  $EI$  del concreto se reduce por efectos de carga sostenida.

**CR10.13.6 — Núcleo de concreto confinado en acero estructural**

En las secciones de concreto confinadas por acero el espesor en la pared metálica debe ser lo suficientemente grande para soportar el esfuerzo longitudinal de fluencia antes de pandearse hacia el exterior.

**CR10.13.7 — Refuerzo en espiral alrededor de un núcleo de acero estructural**

El concreto confinado lateralmente por espirales tiene una mayor capacidad de carga y el tamaño de la espiral requerida puede regularse, sobre la base de la resistencia del concreto fuera de la espiral mediante el mismo razonamiento que se aplica a columnas reforzadas sólo con barras longitudinales. El esfuerzo radial proporcionado por la espiral asegura la interacción entre el concreto, las barras de refuerzo y el núcleo de acero, de tal manera que las barras longitudinales rigidizan y aumentan la resistencia de la sección transversal.

**CR10.13.8 — Estribos de refuerzo alrededor de un núcleo de acero estructural**

La resistencia a la fluencia del núcleo de acero debe limitarse a aquella que existe para deformaciones menores de las que se puedan soportar sin descascaramiento del recubrimiento de concreto. Se ha supuesto que el concreto en compresión axial

**REGLAMENTO**

**C.10.13.8.1** — La resistencia a la fluencia de diseño del núcleo de acero estructural debe ser la resistencia a la fluencia especificada mínima para el grado de acero estructural usado, pero no debe exceder de 350 MPa.

**C.10.13.8.2** — Los estribos transversales deben extenderse por completo alrededor del núcleo de acero estructural.

**C.10.13.8.3** — Los estribos transversales deben tener un diámetro no menor que 0.02 veces la mayor dimensión lateral del elemento compuesto, excepto que los estribos no deben ser menores a No. 10 y no necesitan ser mayores de No. 16. Puede emplearse refuerzo electrosoldado de alambre de un área equivalente.

**C.10.13.8.4** — El espaciamiento vertical entre los estribos transversales no debe exceder de la mitad de la menor dimensión lateral del elemento compuesto, ni de 48 veces el diámetro de los estribos, ni 16 veces el diámetro de las barras longitudinales.

**C.10.13.8.5** — Las barras longitudinales colocadas dentro de los estribos no deben ser menores de 0.01 ni mayores de 0.08 veces al área neta del concreto.

**C.10.13.8.6** — Debe colocarse una barra longitudinal en cada esquina de una sección rectangular, con otras barras longitudinales espaciadas a menos de 1/2 de la menor dimensión lateral del elemento compuesto.

**C.10.13.8.7** — Se permite que las barras longitudinales colocadas dentro de los estribos se consideren para calcular  $A_{sx}$  y  $I_{sx}$ .

**C.10.14 — Resistencia al aplastamiento**

**C.10.14.1** — La resistencia de diseño al aplastamiento del concreto no debe exceder  $\phi(0.85f'_cA_1)$  excepto cuando la superficie de soporte sea más ancha en todos los lados que el área cargada, en cuyo caso, se permite que la resistencia de diseño al aplastamiento en el área cargada sea multiplicada por  $\sqrt{(A_2/A_1)}$ , pero no más que 2.

**COMENTARIO©**

no se descascara a deformaciones unitarias menores de 0.0018. Por lo tanto, la resistencia a la fluencia de 0.0018 x 200 000, ó 360 MPa, representa un límite superior para el esfuerzo máximo útil en el acero.

Investigaciones<sup>C.10.46</sup> han demostrado que la cuantía de estribos de refuerzo requeridos alrededor del núcleo de acero estructural es suficiente para que las barras longitudinales sean incluidas en la rigidez a flexión de la columna compuesta.

**CR10.14 — Resistencia al aplastamiento**

**CR10.14.1** — Esta sección cubre la resistencia al aplastamiento en los apoyos de concreto. El esfuerzo por aplastamiento permisible de  $0.85f'_c$  está basado en los resultados de ensayos que se describen en la referencia C.10.47 (véase también la sección C.15.8).

Cuando el área de apoyo sea más ancha en todos sus lados que el área cargada, el concreto circundante confina el área de apoyo, lo que da como resultado un aumento en la resistencia al aplastamiento. Esta sección no proporciona una altura mínima para un elemento de apoyo. La altura mínima de dicho apoyo debe quedar sujeta al control de los requisitos para cortante de C.11.11.

Cuando la parte superior del apoyo este inclinada o escalonada se pueden obtener ventajas del hecho de que el elemento de apoyo es mayor que el área cargada, siempre que dicho elemento no se incline en un ángulo demasiado grande. La figura CR10.14 ilustra la aplicación de un tronco de pirámide para encontrar  $A_2$ . El tronco de pirámide no debe confundirse con la trayectoria en la que se distribuye una carga que baja a través del área de apoyo. Dicha trayectoria de

## REGLAMENTO

## COMENTARIO©

carga tiene lados más inclinados. Sin embargo, el tronco de pirámide descrito tiene poca pendiente en las caras laterales para asegurar que existe concreto adosado rodeando la zona de altos esfuerzos en el área de aplastamiento.  $A_1$  constituye el área cargada, pero no debe ser mayor que la platina de apoyo o que el área de la sección transversal de apoyo.

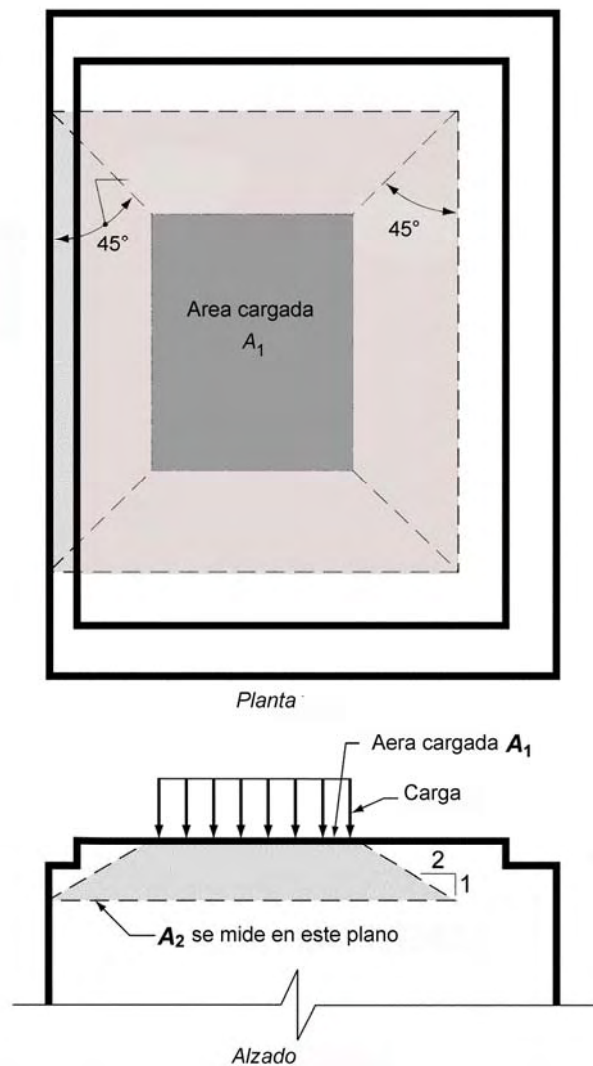


Fig. CR10.14 — Aplicación de la pirámide para determinar  $A_2$  en apoyos escalonados o inclinados

**C.10.14.2** — La sección C.10.14 no es aplicable a anclajes de postensado.

**CR10.14.2** — Los anclajes de postensado por lo general se refuerzan lateralmente, según se indica en C.18.13.

**REGLAMENTO**

**COMENTARIO©**

**NOTAS**



# CAPÍTULO C.11 — CORTANTE Y TORSIÓN

## REGLAMENTO

## COMENTARIO©

### C.11.1 — Resistencia al cortante

**C.11.1.1** — Salvo para elementos diseñados de acuerdo con el Apéndice A, el diseño de secciones transversales sometidas a cortante debe estar basado en

$$\phi V_n \geq V_u \quad (\text{C.11-1})$$

donde  $V_u$  es la fuerza cortante mayorada en la sección considerada y  $V_n$  es la resistencia nominal al cortante calculada mediante

$$V_n = V_c + V_s \quad (\text{C.11-2})$$

donde  $V_c$  es la resistencia nominal al cortante proporcionada por el concreto, calculada de acuerdo con C.11.2, C.11.3, o C.11.11 y  $V_s$  es la resistencia nominal al cortante proporcionada por el refuerzo de cortante calculada de acuerdo con C.11.4, C.11.9.9 o C.11.11.

**C.11.1.1.1** — Al determinar  $V_n$ , debe considerarse el efecto de cualquier abertura en los elementos.

**C.11.1.1.2** — Al determinar  $V_c$ , cuando sea aplicable, pueden incluirse los efectos de tracción axial debida al flujo plástico y retracción en elementos restringidos y los efectos de la compresión inclinada por flexión en los elementos de altura variable.

**C.11.1.2** — Los valores de  $\sqrt{f'_c}$  usados en este Capítulo no deben exceder 8.3 MPa excepto en lo permitido en C.11.1.2.1.

### CR11.1 — Resistencia al cortante

Este Capítulo incluye disposiciones para cortante, tanto en elementos de concreto no preesforzado como preesforzado. El concepto de cortante por fricción (C.11.6) se aplica particularmente al diseño de detalles de refuerzo en estructuras prefabricadas. Se incluyen disposiciones especiales para elementos de gran altura sometidos a flexión (C.11.7), ménsulas y cartelas (C.11.8), y disposiciones de cortante para losas y zapatas (C.11.11).

La resistencia al cortante se basa en un esfuerzo cortante promedio sobre toda la sección transversal efectiva  $b_w d$ . En un elemento sin refuerzo para cortante, se supone que el cortante lo resiste el alma de concreto. En un elemento con refuerzo para cortante se supone que una parte del cortante la proporciona el concreto y el resto el refuerzo para cortante.

La resistencia al cortante proporcionada por el concreto  $V_c$  se supone que es la misma para vigas con y sin refuerzo para cortante, y se toma como el cortante que produce un agrietamiento significativo inclinado. Estas suposiciones se analizan en las referencias C.11.1, C.11.2 y C.11.3.

El Apéndice C-A permite usar los modelos puntal-tensor en el diseño al cortante de las regiones perturbadas. Los procedimientos tradicionales para el diseño a cortante, que ignora las regiones tipo D, son aceptables en las luces de cortante que incluyen regiones tipo B.

**CR11.1.1.1** — Las aberturas en el alma de un elemento pueden reducir su resistencia al cortante. Los efectos de las aberturas se examinan en la sección C.4.7 de la referencia C.11.1 y en las referencias C.11.4 y C.11.5.

**CR11.1.1.2** — En un elemento de altura variable, el cortante interno en cualquier sección aumenta o disminuye debido a la componente vertical de los esfuerzos inclinados de flexión. En diversos libros de texto y en el informe del Comité Conjunto de 1940<sup>C.11.6</sup> se describen métodos de cálculo.

**CR11.1.2** — Debido a la falta de información proveniente de ensayos y de experiencias prácticas con concretos que poseen resistencia a compresión mayores a 70 MPa, la edición del año 1989 del Reglamento ACI 318 impuso un valor máximo de 8.3 MPa en  $\sqrt{f'_c}$  para los cálculos de resistencia al cortante de vigas, viguetas y losas de concreto. Se permitían excepciones a este límite para vigas y viguetas cuando el refuerzo transversal satisfacía un mayor valor para la cantidad mínima de refuerzo en el alma. Existe un número limitado de datos de ensayos de resistencia al cortante en dos direcciones en losas de concreto de alta resistencia. En tanto se obtenga mayor experiencia con vigas y losas en dos direcciones construidas con concretos de resistencias mayores a 70 MPa,

## REGLAMENTO

## COMENTARIO©

**C.11.1.2.1** — Se permite usar valores de  $\sqrt{f'_c}$  mayores que 8.3 MPa al calcular  $V_c$ ,  $V_{ci}$  y  $V_{cw}$  para vigas de concreto reforzado o preesforzado y losas nervadas de concreto con un refuerzo mínimo en el alma, de acuerdo con C.11.4.6.3, C.11.4.6.4 ó C.11.5.5.2.

**C.11.1.3** — Se permite calcular el máximo  $V_u$  en los apoyos de acuerdo con C.11.1.3.1 u C.11.1.3.2 cuando se cumplan todas las condiciones (a), (b) y (c) siguientes:

- (a) la reacción en el apoyo en dirección del cortante aplicado introduce compresión en las zonas extremas del elemento,
- (b) las cargas son aplicadas en o cerca de la cara superior del elemento,
- (c) ninguna carga concentrada se aplica entre la cara del apoyo y la ubicación de la sección crítica definida en C.11.1.3.1 u C.11.1.3.2.

**C.11.1.3.1** — Para elementos no preesforzados, se permite diseñar las secciones localizadas a una distancia menor a  $d$  medida desde la cara del apoyo para el  $V_u$  calculado a la distancia  $d$ .

es prudente limitar  $\sqrt{f'_c}$  a 8.3 MPa en los cálculos de resistencia al cortante.

**CR11.1.2.1** — Con base en los resultados de las Referencias C.11.7, C.11.8, C.11.9, C.11.10 y C.11.11, se requiere un incremento en la cantidad mínima de refuerzo transversal para concreto de alta resistencia. Estos ensayos señalaron una reducción en la reserva de resistencia a cortante en la medida que  $f'_c$  aumentaba en vigas reforzadas con una cantidad mínima de refuerzo transversal especificado equivalente a un esfuerzo efectivo al cortante de 0.35 MPa. En la edición del Reglamento ACI 318 de 1989, se introdujo una disposición exigiendo un incremento en la cantidad mínima de refuerzo transversal para resistencias del concreto entre 70 MPa y 105 MPa. Esta disposición, que llevó a un repentino incremento en la cantidad mínima de refuerzo transversal con resistencias a compresión mayores de 70 MPa ha sido remplazada por un aumento gradual en el  $A_v$  mínimo a medida que  $f'_c$  aumenta, tal como se expresa en la ecuación (C.11-13).

**CR11.1.3.1** — El agrietamiento inclinado más cercano al apoyo de la viga, en la figura CR11.1.3.1(a), se extiende hacia arriba desde la cara del apoyo y alcanza la zona de compresión a una distancia de aproximadamente  $d$  desde la cara del apoyo. Si se aplican cargas a la parte superior de esta viga, los estribos que atraviesan esta fisura son solicitados por las cargas que actúan en el cuerpo libre de la parte inferior en la figura CR11.1.3.1(a). Las cargas aplicadas a la viga entre la cara de la columna y el punto a una distancia  $d$  medido desde la cara se transfieren directamente al apoyo por compresión en el alma en la zona localizada encima de la fisura. Consecuentemente, el Título C del Reglamento NSR-10 permite el diseño para una fuerza máxima de cortante mayorado  $V_u$  a una distancia  $d$  del apoyo para elementos no preesforzados, y a una distancia  $h/2$  para elementos preesforzados. Deben enfatizarse dos cosas: primero, se requieren estribos a través de la fisura potencial diseñados para el cortante a una distancia  $d$  desde el apoyo, y segundo, existe una fuerza de tracción en el refuerzo longitudinal en la cara del apoyo.

## REGLAMENTO

## COMENTARIO©

En la figura CR11.1.3.1(b), se muestran las cargas que actúan cerca de la cara inferior de la viga. En este caso, la sección crítica se toma en la cara del apoyo. Las cargas que actúan cerca del apoyo deben transferirse a través de la fisura inclinada que se extiende hacia arriba desde la cara del apoyo. La fuerza de cortante que actúa en la sección crítica debe incluir todas las cargas aplicadas por debajo de la fisura inclinada potencial.

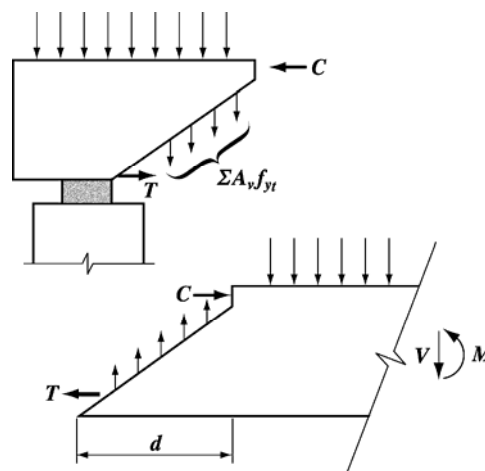


Fig. CR11.1.3.1(a) — Diagramas de cuerpo libre en el extremo de la viga

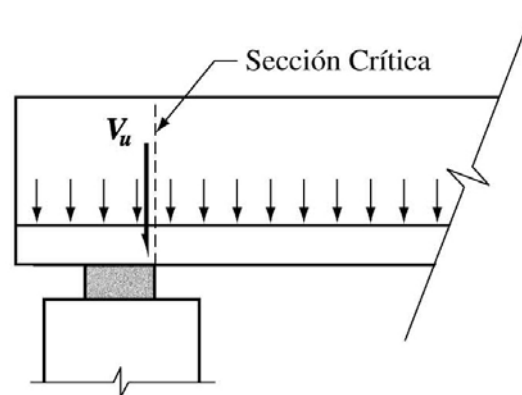


Fig. CR11.1.3.1(b) — Ubicación de la sección crítica de cortante en un elemento cargado cerca de su cara inferior

Las condiciones típicas de apoyo donde se puede utilizar la fuerza cortante a una distancia  $d$  del apoyo, incluyen: (1) elementos apoyados sobre soportes en la base del elemento, tales como los que se muestran en la figura CR11.1.3.1(c) y (2) elementos unidos monolíticamente con otros elementos, como se muestra en la figura CR11.1.3.1(d).

Las condiciones de apoyo en las cuales no se debe aplicar esta disposición incluyen: (1) elementos continuos con un elemento de soporte en tracción, tales como los que se ilustran en la figura CR11.1.3.1(e). La sección crítica para el cortante debe tomarse en este caso en la cara del soporte, también debe investigarse el cortante dentro del nudo y proporcionarse refuerzo especial en las esquinas. (2) Elementos en los cuales las cargas no están aplicadas en o cerca de la cara superior del

## REGLAMENTO

## COMENTARIO©

elemento. Esta es la condición a la que hace referencia la figura CR11.1.3.1(b). Para tales casos, la sección crítica se toma en la cara del apoyo. Las cargas que actúan cerca del apoyo deben transferirse a través de una fisura inclinada que se extiende hacia arriba desde la cara del apoyo. La fuerza de cortante que actúa en la sección crítica debe incluir todas las cargas aplicadas debajo de la fisura inclinada potencial. (3) Elementos cargados de tal manera que el cortante en las secciones entre el apoyo y una distancia  $d$  difieren radicalmente del cortante a una distancia  $d$ . Esto se presenta comúnmente en ménsulas y en vigas en las cuales se localiza una carga concentrada cerca del apoyo tal como se muestra en la figura CR11.1.3.1(f) o en zapatas apoyadas sobre pilotes. En este caso debe utilizarse el cortante en la cara del apoyo.

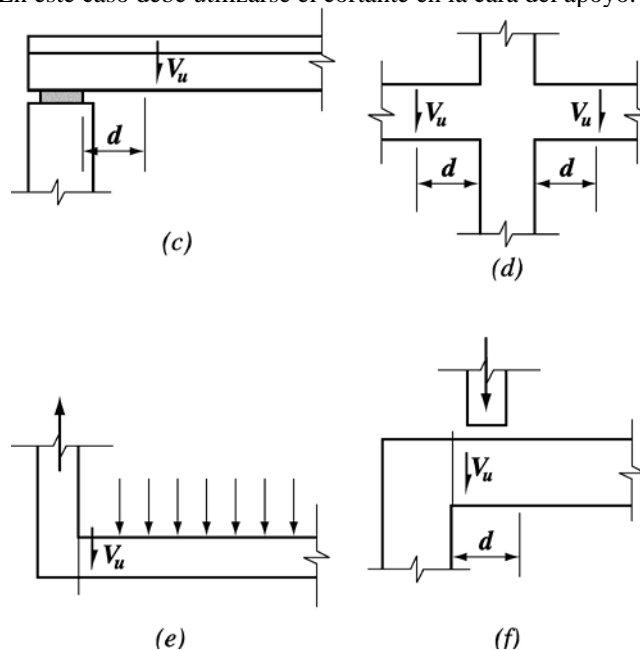


Fig. CR11.1.3.1 (c, d, e, f) — Condiciones típicas del apoyo para localizar la fuerza cortante mayorada  $V_u$ .

**C.11.1.3.2** — Para elementos de concreto preesforzado, se permite diseñar las secciones localizadas a una distancia menor que  $h/2$  desde la cara del apoyo para el  $V_u$  calculado para una distancia  $h/2$ .

**C.11.1.4** — Para elementos de gran altura, losas y zapatas, muros, ménsulas y cartelas, deben aplicarse las disposiciones especiales de C.11.7 a C.11.11.

### C.11.2 — Resistencia al cortante proporcionada por el concreto en elementos no preesforzados

**C.11.2.1** — Se debe calcular  $V_c$  siguiendo los requisitos de C.11.2.1.1 a C.11.2.1.3, a menos que se realice un cálculo más detallado, según C.11.2.2. A todo lo largo del presente Capítulo, excepto en C.11.6,  $\lambda$  debe usarse como se define en C.8.6.1.

**CR11.1.3.2** — Puesto que  $d$  varía frecuentemente en los elementos preesforzados, la localización de la sección crítica se ha tomado arbitrariamente como  $h/2$  desde la cara del apoyo.

### CR11.2 — Resistencia al cortante proporcionada por el concreto en elementos no preesforzados

## REGLAMENTO

**C.11.2.1.1** — Para elementos sometidos únicamente a cortante y flexión:

$$V_c = 0.17\lambda\sqrt{f'_c}b_w d \quad (\text{C.11-3})$$

**C.11.2.1.2** — Para elementos sometidos a compresión axial:

$$V_c = 0.17 \left( 1 + \frac{N_u}{14A_g} \right) \lambda\sqrt{f'_c}b_w d \quad (\text{C.11-4})$$

La cantidad  $N_u/A_g$  debe expresarse en MPa.

**C.11.2.1.3** — Para elementos sometidos a tracción axial significativa,  $V_c$  debe tomarse como cero a menos que se haga un análisis más detallado usando C.11.2.2.3.

**C.11.2.2** — Se permite calcular  $V_c$  mediante el método más detallado de C.11.2.2.1 a C.11.2.2.3.

**C.11.2.2.1** — Para elementos sometidos únicamente a cortante y flexión:

$$V_c = \left( 0.16\lambda\sqrt{f'_c} + 17\rho_w \frac{V_u d}{M_u} \right) b_w d \quad (\text{C.11-5})$$

pero no mayor que  $0.29\lambda\sqrt{f'_c}b_w d$ . Al calcular  $V_c$  por medio de la ecuación (C.11-5),  $V_u d/M_u$  no debe tomarse mayor que 1.0, y  $M_u$  ocurre simultáneamente con  $V_u$  en la sección considerada.

**C.11.2.2.2** — Para elementos sometidos a compresión axial, se permite utilizar la ecuación (C.11-5) para calcular  $V_c$  con  $M_m$  sustituyendo a  $M_u$  y  $V_u d/M_u$  no limitada a 1.0, donde

$$M_m = M_u - N_u \left( \frac{4h - d}{8} \right) \quad (\text{C.11-6})$$

Sin embargo,  $V_c$  no debe tomarse mayor que

$$V_c = 0.29\lambda\sqrt{f'_c}b_w d \sqrt{1 + \frac{0.29N_u}{A_g}} \quad (\text{C.11-7})$$

## COMENTARIO©

**CR11.2.1.1** — véase CR11.2.2.1.

**CR11.2.1.2 y CR11.2.1.3** — véase CR11.2.2.2

**CR11.2.2.1** — La ecuación (C.11-5) es la expresión básica para la resistencia al cortante de elementos sin refuerzo para cortante<sup>C.11.3</sup>. Las tres variables de la ecuación (C.11-5),  $\lambda\sqrt{f'_c}$  (como medida de la resistencia a la tracción del concreto),  $\rho_w$ , y  $V_u d/M_u$  se conoce que afectan la resistencia al cortante, aunque algunas investigaciones<sup>C.11.1, C.11.12</sup> indican que la ecuación (C.11-5) sobrestima la influencia de  $f'_c$  y subestima la influencia de  $\rho_w$  y  $V_u d/M_u$ . Información adicional<sup>C.11.13</sup> indica que la resistencia al cortante disminuye a medida que aumenta la altura total del elemento.

El valor mínimo de  $M_u$  igual a  $V_u d$  en la ecuación (C.11-5) sirve para limitar  $V_c$  cerca de los puntos de inflexión.

Para la mayoría de los diseños es conveniente suponer que el segundo término de la ecuación (C.11-5) es igual a  $0.01\sqrt{f'_c}$  y utilizar  $V_c = 0.17\lambda\sqrt{f'_c}b_w d$  conforme lo permite C.11.2.1.1.

**CR11.2.2.2** — Las ecuaciones (C.11-6) y (C.11-7) para elementos sometidos a compresión axial además de cortante y flexión, se han derivado del informe del Comité ACI ASCE 326.<sup>C.11.3</sup>. A medida que  $N_u$  aumenta, el valor de  $V_c$  calculado por medio de las ecuaciones (C.11-5) y (C.11-6), excede el límite superior obtenido por la ecuación (C.11-7) antes de que el valor  $M_m$  dado por la ecuación (C.11-6) llegue a ser negativo. El valor de  $V_c$  obtenido con la ecuación (C.11-5) no tiene ningún significado físico si se utiliza un valor negativo de  $M_m$ . Para esta condición deben utilizarse las ecuaciones (C.11-7) ó (C.11-4) para calcular  $V_c$ . Los valores de  $V_c$  para elementos sometidos a cortante y a carga axial se ilustran en la figura CR11.2.2.2 En la referencia

## REGLAMENTO

La cantidad  $N_u/A_g$  debe expresarse en MPa. Cuando  $M_m$  calculado, por medio de la ecuación (C.11-6) es negativo,  $V_c$  debe calcularse por medio de la ecuación (C.11-7).

## COMENTARIO©

C.11.2 se discuten los antecedentes para estas ecuaciones y se hacen comparaciones con los datos de ensayos.

Debido a la complejidad de las ecuaciones (C.11-5) y (C.11-6) se permite una disposición alternativa de diseño en la ecuación (C.11-4).

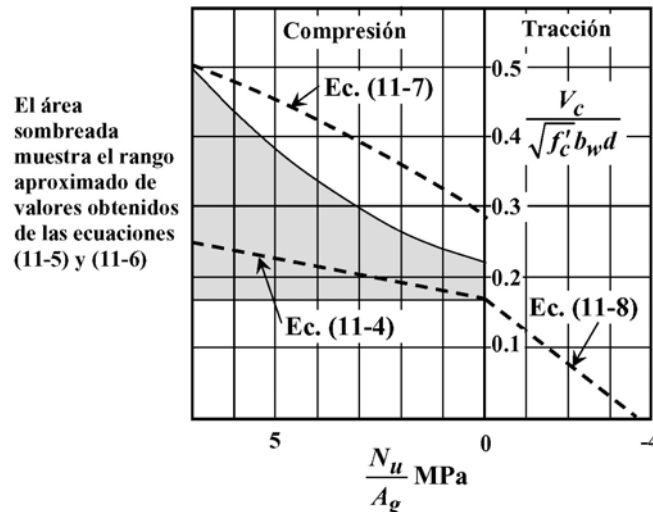


Fig. CR11.2.2.2 — Comparación de las ecuaciones de resistencia al cortante para elementos con carga axial.

**C.11.2.2.3** — Para elementos sometidos a tracción axial significativa:

$$V_c = 0.17 \left( 1 + \frac{0.29 N_u}{A_g} \right) \lambda \sqrt{f'_c} b_w d \quad (\text{C.11-8})$$

pero no menor que cero, donde  $N_u$  es negativa para la tracción.  $N_u/A_g$  debe expresarse en MPa.

**C.11.2.3** — Para elementos circulares, el área usada para calcular  $V_c$  debe tomarse como el producto del diámetro y la altura efectiva de la sección de concreto. Se permite tomar  $d$  como 0.80 veces el diámetro de la sección de concreto.

### C.11.3 — Resistencia al cortante proporcionada por el concreto en elementos preesforzados

**C.11.3.1** — En los requisitos de C.11.3,  $d$  debe tomarse como la distancia de la fibra extrema en compresión al centroide de refuerzo longitudinal preesforzado y no preesforzado en tracción, si lo hay, pero no hay necesidad de tomarlo menor que  $0.80h$ .

**C.11.3.2** — Para elementos que tengan una fuerza

**CR11.2.2.3** — La ecuación (C.11-8) puede ser usada para calcular  $V_c$  en elementos sometidos a una tracción axial significativa. El refuerzo de cortante puede entonces ser diseñado para  $V_n - V_c$ . El término “significativa” se utiliza para reconocer que el diseñador debe usar su juicio para decidir cuando la tracción axial necesita ser considerada. A menudo se producen bajos niveles de tracción axial debidos a cambios volumétricos, pero no son significativos en estructuras con juntas de expansión adecuadas y refuerzos mínimos. Puede ser deseable diseñar el refuerzo de cortante para que tome el cortante total si existe incertidumbre sobre la magnitud de la tracción axial.

**CR11.2.3** — Los ensayos al cortante de elementos con sección circular indican que el área efectiva puede tomarse como el área bruta de la sección o como un área rectangular equivalente.<sup>C.11.1.C.11.14.C.11.15</sup>

### CR11.3 — Resistencia al cortante proporcionada por el concreto en elementos preesforzados

**CR11.3.2** — La ecuación (C.11-9) ofrece un método

REGLAMENTO

efectiva de preesforzado no menor al 40 por ciento de la resistencia a la tracción del refuerzo de flexión, a menos que se efectúe un cálculo más detallado de acuerdo con C.11.3.3,

$$V_c = \left( 0.05\lambda\sqrt{f'_c} + 4.8 \frac{V_u d_p}{M_u} \right) b_w d \quad (C.11-9)$$

pero no es necesario considerar a  $V_c$  menor que  $0.17\lambda\sqrt{f'_c}b_w d$ .  $V_c$  no debe tomarse mayor que  $0.42\lambda\sqrt{f'_c}b_w d$  ni que el valor dado en C.11.3.4 u C.11.3.5.  $V_u d_p / M_u$  no se debe tomar mayor que 1.0, donde  $M_u$  ocurre simultáneamente con  $V_u$  en la sección considerada.

COMENTARIO©

simplificado para calcular  $V_c$  en vigas de concreto preesforzado<sup>C.11.2</sup>. Puede aplicarse a vigas que tengan refuerzo preesforzado únicamente o a elementos reforzados con una combinación de refuerzo preesforzado y barras corrugadas no preesforzadas. La ecuación (C.11-9) es más aplicable a elementos sometidos a carga uniforme y puede dar resultados conservadores cuando se aplica a vigas compuestas para puentes.

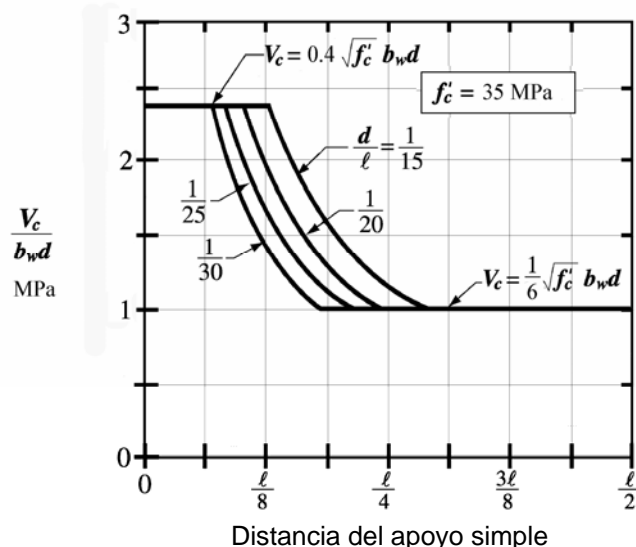


Fig. CR11.3.2 — Aplicación de la ecuación (C.11-9) a elementos preesforzados cargados uniformemente.

Al aplicar la ecuación (C.11-9) a elementos simplemente apoyados sometidos a cargas uniformes,  $V_u d_p / M_u$  se puede expresar como

$$\frac{V_u d_p}{M_u} = \frac{d_p (\ell - 2x)}{x(\ell - x)}$$

donde  $\ell$  es la luz del vano y  $x$  es la distancia al apoyo desde la sección que se investiga. Para concreto con  $f'_c$  igual a 35 MPa,  $V_c$  de 11.4.1 varía tal como se muestra en la figura CR11.3.2. En la Referencia C.11.16 se presentan ayudas de diseño basadas en esta ecuación.

**C.11.3.3** —  $V_c$  puede calcularse de acuerdo con C.11.3.3.1 y C.11.3.3.2, y  $V_c$  debe ser el menor de  $V_{ci}$  y  $V_{cw}$ .

**C.11.3.3.1** —  $V_{ci}$  se debe calcular por medio de:

$$V_{ci} = 0.05\lambda\sqrt{f'_c}b_w d_p + V_d + \frac{V_i M_{cre}}{M_{max}} \quad (C.11-10)$$

donde  $d_p$  no debe tomarse menor que  $0.80h$  y

**CR11.3.3** — Se presentan dos tipos de agrietamiento inclinado en vigas de concreto: agrietamiento por cortante en el alma y agrietamiento de cortante por flexión. Estos dos tipos de agrietamiento inclinado se ilustran en la figura CR11.3.3.

## REGLAMENTO

$$M_{cre} = \left( \frac{I}{y_t} \right) (0.5\lambda\sqrt{f'_c} + f_{pc} - f_d) \quad (C.11-11)$$

y los valores de  $M_{max}$  y  $V_i$  se deben calcular con la combinación de carga que causa el máximo momento mayorado en la sección. No hay necesidad de tomar  $V_{ci}$  menor que  $0.14\lambda\sqrt{f'_c}b_wd$

**C.11.3.3.2** —  $V_{cw}$  se debe calcular por medio de

$$V_{cw} = (0.29\lambda\sqrt{f'_c} + 0.3f_{pc})b_wd_p + V_p \quad (C.11-12)$$

donde no hay necesidad de tomar  $d_p$  menor de  $0.80h$ .

Alternativamente,  $V_{cw}$  puede calcularse como la fuerza cortante que corresponde a la carga muerta más la carga viva que produce un esfuerzo principal de tracción de  $0.33\lambda\sqrt{f'_c}$  en el eje centroidal del elemento o en la intersección del ala con el alma cuando el eje centroidal está en el ala. En elementos compuestos, el esfuerzo principal de tracción se debe calcular utilizando la sección transversal que resiste la carga viva.

## COMENTARIO©

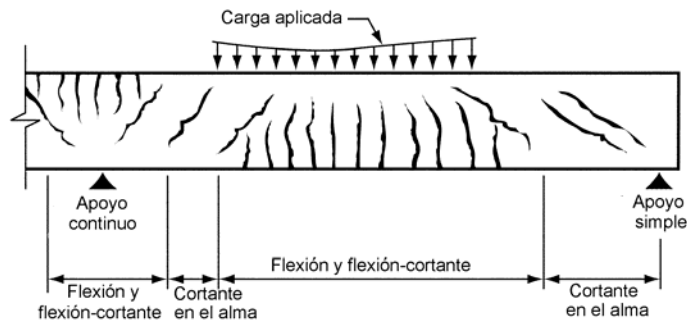


Fig.C R11.3.3. — Tipos de agrietamiento en vigas de concreto.

El agrietamiento por cortante en el alma empieza en un punto interior del elemento cuando los esfuerzos principales de tracción exceden la resistencia a tracción del concreto. El agrietamiento de flexión-cortante se inicia con un agrietamiento por flexión. Cuando se produce el agrietamiento por flexión, se incrementan los esfuerzos cortantes en el concreto arriba de la fisura. La fisura de flexión-cortante se desarrolla cuando el esfuerzo combinado de cortante y tracción excede la resistencia a la tracción del concreto.

Las ecuaciones (C.11-10) y (C.11-12) pueden usarse para determinar la fuerza cortante que causa agrietamiento de flexión-cortante y de cortante en el alma, respectivamente. La resistencia nominal a cortante proporcionada por el concreto,  $V_c$ , se supone igual al menor de los valores  $V_{ci}$  y  $V_{cw}$ . La forma en que se derivan las ecuaciones (C.11-10) y (C.11-12) se resume en la referencia C.11.17.

Al derivar la ecuación (C.11-10) se supuso que  $V_{ci}$  es la suma del cortante requerido para causar una fisura por flexión en el punto en cuestión, y que está dado por:

$$V = \frac{V_i M_{cre}}{M_{max}}$$

más un incremento adicional de cortante requerido para cambiar la fisura por flexión a una fisura de flexión-cortante. Las cargas mayoradas aplicadas externamente, a partir de las cuales se determinan  $V_i$  y  $M_{max}$  incluyen la carga muerta sobrepuesta, el empuje de tierra y carga viva. Al calcular  $M_{cre}$  para sustituirlo en la ecuación (C.11-10),  $I$  y  $y_t$  son las propiedades de la sección que resiste las cargas aplicadas externamente.

Para un elemento compuesto, donde parte de la carga muerta es resistida por sólo una parte de la sección, deben utilizarse las propiedades adecuadas de la sección para calcular  $f_d$ . El cortante debido a cargas muertas,  $V_d$ , y el debido a otras cargas,  $V_i$ , están separados en este caso.  $V_d$  es entonces la fuerza cortante total debida a la carga muerta no mayorada, que actúa sobre la parte de la sección que soporta las cargas muertas que actúan antes de que se forme la acción compuesta,



## REGLAMENTO

## COMENTARIO©

más la carga muerta no mayorada sobreimpuesta que actúa sobre el elemento compuesto. Los términos  $V_i$  y  $M_{\max}$  pueden tomarse como:

$$V_i = V_u - V_d$$

$$M_{\max} = M_u - M_d$$

en donde  $V_u$  y  $M_u$  son el cortante mayorado y el momento mayorado debido a las cargas totales mayoradas, y  $M_d$  es el momento debido a la carga muerta no mayorada (es decir, el momento correspondiente a  $f_d$ .)

Para vigas no compuestas, uniformemente cargadas, la sección transversal total resiste todo el cortante y los diagramas de cortante de carga viva y carga muerta son similares. En este caso, la ecuación (C.11-10) se reduce a:

$$V_{ci} = 0.05\lambda\sqrt{f'_c}b_wd + \frac{V_uM_{ct}}{M_u}$$

donde

$$M_{ct} = \left(\frac{I}{y_t}\right)(0.5\lambda\sqrt{f'_c} + f_{pe})$$

El término  $M_{ct}$  en las dos ecuaciones anteriores representa el momento total, incluyendo la carga muerta, requerido para causar agrietamiento en la fibra extrema en tracción. Este no es igual a  $M_{cre}$  de la ecuación (C.11-10) del Título C del Reglamento NSR-10, en donde el momento de agrietamiento se debe a todas las cargas, excepto la carga muerta. En la ecuación (C.11-10) el cortante por carga muerta se agrega como un término aparte.

$M_u$  es el momento mayorado sobre las vigas en la sección que se está considerando, y  $V_u$  es la fuerza cortante mayorada que ocurre simultáneamente con  $M_u$ . Puesto que las mismas propiedades de la sección se aplican tanto a los esfuerzos por la carga muerta como por la carga viva, no hay necesidad de calcular los esfuerzos y cortantes de la carga muerta por separado, y el momento de agrietamiento,  $M_{ct}$ , refleja el cambio total de esfuerzos desde el preesforzado efectivo hasta una tracción de  $0.5\lambda\sqrt{f'_c}$ , la cual se supone que ocasiona agrietamiento por flexión.

La ecuación (C.11-12) se basa en la suposición de que el agrietamiento por cortante en el alma ocurre debido al cortante que produce un esfuerzo principal de tracción de aproximadamente  $0.33\lambda\sqrt{f'_c}$  en el eje centroidal de la sección transversal.  $V_p$  se calcula a partir de la fuerza efectiva de preesforzado sin factores de carga (no mayorada).

**C.11.3.4** — En un elemento preesforzado en el cual la sección a una distancia  $h/2$  medida a partir de la cara del apoyo esté más cercana del extremo del elemento que la

**CR11.3.4 y CR11.3.5** — Debe tomarse en cuenta el efecto sobre la resistencia al cortante que produce el menor nivel de preesforzado cerca de los extremos de vigas pretensadas. La

**REGLAMENTO**

longitud de transferencia del acero de preesforzado, debe tenerse en cuenta la reducción del preesforzado cuando se calcule  $V_{cw}$ . Este valor de  $V_{cw}$  también debe considerarse como el límite máximo para la ecuación (C.11-9). Debe suponerse que la fuerza de preesforzado varía linealmente desde cero en el extremo del acero de preesforzado hasta un máximo a una distancia del extremo del acero de preesforzado igual a la longitud de transferencia, que se supone de 50 diámetros en torones y de 100 diámetros en alambres individuales.

**C.11.3.5** — En un elemento preesforzado pretensado donde la adherencia de algunos tendones no se extienda hasta el extremo del elemento, debe considerarse un preesforzado reducido al calcular  $V_c$  de acuerdo con C.11.3.2 o C.11.3.3. El valor de  $V_{cw}$  calculado usando el preesforzado reducido también debe tomarse como el límite máximo para la ecuación (C.11-9). La fuerza de preesforzado debida a los tendones en los que la adherencia no se extienda hasta el extremo del elemento, puede suponerse que varía linealmente desde cero en el punto en que comienza la adherencia, hasta un máximo a una distancia desde este punto igual a la longitud de transferencia, suponiéndola de 50 diámetros en torones y de 100 diámetros en alambres individuales.

### **C.11.4 — Resistencia al cortante proporcionada por el refuerzo de cortante**

#### **C.11.4.1 — Tipos de refuerzo de cortante**

**C.11.4.1.1** — Se permite refuerzo para cortante consistente en:

- (a) Estribos perpendiculares al eje del elemento
- (b) Refuerzo electrosoldado de alambre con alambres localizados perpendicularmente al eje del elemento.
- (c) Espirales, estribos circulares y estribos cerrados de confinamiento.

**C.11.4.1.2** — Para elementos no preesforzados, se permite que el refuerzo para cortante también consista en:

- (a) Estribos que formen un ángulo de 45° o más con el refuerzo longitudinal por tracción.
- (b) Refuerzo longitudinal con una parte doblada que forme un ángulo de 30° o más con el refuerzo longitudinal de tracción.
- (c) Combinaciones de estribos y refuerzo longitudinal doblado.

**C.11.4.2** — Los valores de  $f_y$  y  $f_{yt}$  usados en el diseño del refuerzo para cortante no debe exceder 420 MPa,

**COMENTARIO©**

sección C.11.3.4 se refiere a la resistencia al cortante en secciones dentro de la longitud de transferencia del acero de preesforzado, cuando la adherencia del acero de preesforzado se extiende hasta el extremo del elemento.

La sección C.11.3.5 se refiere a la resistencia al cortante en secciones dentro de la longitud sobre la que parte del acero de preesforzado no está adheridos al concreto, o dentro de la longitud de transferencia de dichos acero de preesforzado, para el cual la adherencia no se extiende hasta el extremo de la viga.

### **CR11.4 — Resistencia al cortante proporcionada por el refuerzo de cortante**

**CR11.4.2** — Al limitar los valores de  $f_y$  y  $f_{yt}$  usados en diseño del refuerzo para cortante a 420 MPa se proporciona

## REGLAMENTO

excepto que el valor no debe exceder 550 MPa para refuerzo electrosoldado de alambre corrugado.

**C.11.4.3** — Cuando los requisitos de C.11.5 se utilicen en elementos preesforzados,  $d$  debe tomarse como la distancia medida desde la fibra extrema en compresión al centroide de refuerzo longitudinal en tracción, preesforzado y no preesforzado, si lo hay, pero no hay necesidad de tomarlo menor de  $0.80h$ .

**C.11.4.4** — Los estribos y otras barras o alambres usados como refuerzo de cortante deben extenderse hasta una distancia  $d$  medida desde la fibra extrema en compresión y deben desarrollarse en ambos extremos de acuerdo con lo indicado en C.12.13.

**C.11.4.5 — Límites para el espaciamiento del refuerzo de cortante**

**C.11.4.5.1** — El espaciamiento del refuerzo de cortante colocado perpendicularmente al eje del elemento no debe exceder de  $d/2$  en elementos de concreto no preesforzado, de  $0.75h$  en elementos preesforzados, ni de 600 mm.

**C.11.4.5.2** — Los estribos inclinados y el refuerzo longitudinal doblado deben estar espaciados de manera tal que cada línea a  $45^\circ$ , que se extienda hacia la reacción desde la mitad de la altura del elemento,  $d/2$ , hasta el refuerzo longitudinal de tracción, debe estar cruzada por lo menos por una línea de refuerzo de cortante.

**C.11.4.5.3** — Donde  $V_s$  sobrepase  $0.33\sqrt{f'_c}b_wd$  las separaciones máximas dadas en C.11.4.5.1 y C.11.4.5.2 se deben reducir a la mitad.

**C.11.4.6 — Refuerzo mínimo a cortante**

**C.11.4.6.1** — Debe colocarse un área mínima de refuerzo para cortante,  $A_{v,min}$ , en todo elemento de concreto reforzado sometido a flexión (preesforzado y no preesforzado) donde  $V_u$  exceda  $0.5\phi V_c$ , excepto en:

- (a) Zapatas y losas sólidas.

## COMENTARIO©

un control sobre el ancho de fisuración diagonal. En la edición 1995 del Reglamento ACI 318, la limitación de 420 MPa fue aumentada a 550 MPa para refuerzo electrosoldado de alambre corrugado. Investigaciones<sup>C.11.18-C.11.20</sup> indican que el comportamiento de aceros de mayor resistencia como refuerzo de cortante ha sido satisfactorio. En particular, los ensayos de vigas a escala total descritos en la referencia C.11.19 indican que los anchos de las fisuras inclinadas de cortante, a nivel de cargas de servicio, fueron menores en vigas reforzadas con refuerzo electrosoldado de alambre corrugado de menor diámetro, diseñadas sobre la base de una resistencia a la fluencia de 520 MPa, que en vigas reforzadas con estribos corrugados con una resistencia a la fluencia de 420 MPa.

**CR11.4.3** — A pesar de que el valor de  $d$  puede variar a lo largo de la luz en una viga preesforzada, estudios<sup>C.11.2</sup> han indicado que, para elementos de concreto preesforzado, no hay necesidad de tomar  $d$  menor que  $0.80h$ . Las vigas estudiadas tenían algunos tendones rectos o barras de refuerzo en la parte baja de la sección y tenían estribos que abrazaban este acero.

**CR11.4.4** — Es esencial que el refuerzo para cortante (y torsión) se ancle de adecuadamente en ambos extremos, para que sea completamente efectivo en cualquiera de los lados de una fisura inclinada potencial. Esto, por lo general, requiere un gancho o doblez en el extremo del refuerzo tal como lo dispone C.12.13.

**CR11.4.6 — Refuerzo mínimo a cortante**

**CR11.4.6.1** — El refuerzo para cortante restringe la formación de agrietamiento inclinado y, por consiguiente, aumenta la ductilidad y advierte del peligro de falla. Por lo contrario, en un alma sin refuerzo, la formación súbita del agrietamiento inclinado puede conducir directamente a una falla repentina sin advertencia. Este refuerzo es muy

## REGLAMENTO

- (b) Elementos alveolares con una altura total, sin incluir el afinado de piso, no mayor de 315 mm y unidades alveolares donde  $V_u$  no es mayor de  $0.5\phi V_{cw}$ .
- (c) Losas nervadas de concreto con viguetas definidas en 8.13.
- (d) Vigas con  $h$  no mayor que 250 mm.
- (e) Vigas integrales con losas con  $h$  no mayor de 600 mm, y no mayor que el mayor de 2.5 veces el espesor del ala, ó 0.5 veces el ancho del alma.
- (f) Vigas construidas con concreto de peso normal reforzado con fibra de acero, con un  $f'_c$  que no excede de 40 MPa, con un  $h$  no mayor de 600 mm, y  $V_u$  no mayor de  $\phi 0.17\sqrt{f'_c}b_w d$ .

## COMENTARIO©

importante si un elemento es sometido a una fuerza de tracción imprevista, o a una sobrecarga. Por lo tanto, siempre que  $V_u$ , sea mayor que  $0.5\phi V_c$  se requiere un área mínima de refuerzo para cortante no menor que la especificada por las ecuaciones (C.11-13) ó (C.11-14). Se excluyen las losas macizas, las zapatas y las viguetas de losas nervadas, de este requisito mínimo, pues hay una posibilidad que la carga sea compartida entre zonas débiles y fuertes. Sin embargo, las investigaciones<sup>C.11.21-C.11.23</sup> han demostrado que las losas en una sola dirección, de gran altura y poco reforzadas, en especial las construidas con concreto de alta resistencia, o con concreto con agregados grueso de tamaño pequeño, pueden fallar a cortante menores de  $V_c$ , calculados por medio de la ecuación (C.11-3), especialmente si están sometidas a cargas concentradas. Por esta razón, la exclusión para cierto tipo de vigas en C.11.4.6.1(e) está restringida para casos en que  $h$  no excede de 600 mm. Para vigas con  $f'_c$  mayor de 48 MPa, se deben tomar consideraciones para proporcionar el refuerzo mínimo a cortante cuando  $h$  es mayor de 450 mm y  $V_u$  es mayor de  $0.5\phi V_c$ .

Aun cuando  $V_u$  sea menor que  $0.5\phi V_c$ , es recomendable el empleo algún refuerzo en toda alma delgada de elementos preesforzados postensados (nervaduras, losas reticulares, vigas y vigas T) como refuerzo contra fuerzas de tracción en el alma, resultantes de desviaciones locales en el perfil de diseño del tendón y para proporcionar medios para soportar los tendones durante la construcción. Cuando no se proporciona soporte suficiente, pueden resultar, durante la colocación del concreto, desviaciones locales respecto al perfil uniforme parabólico del tendón supuesto en el diseño. En estos casos, las desviaciones de los tendones tienden a enderezarse cuando se tensionan. Este proceso puede imponer grandes esfuerzos de tracción en el alma y puede desarrollarse un agrietamiento severo cuando no se proporciona refuerzo en el alma. La curvatura no intencional de los tendones y los esfuerzos de tracción resultantes en el alma, pueden minimizarse amarrando de manera firme los tendones a los estribos que están rígidamente sostenidos en su sitio por otros elementos del refuerzo manteniendo su posición en el encofrado. El espaciamiento máximo de los estribos utilizados para este fin no debe exceder de  $1.5h$  ó 1.2 m (lo que sea menor). Cuando sea adecuado, las disposiciones para el refuerzo de cortante de C.11.4.5 y C.11.4.6 requieren espaciamientos menores de los estribos.

Para cargas repetitivas en elementos sometidos a flexión, debe tenerse en cuenta en el diseño la posibilidad de que se formen fisuras inclinadas debidas a la tracción diagonal, bajo esfuerzos mucho menores que bajo cargas estáticas. En estos casos, es prudente utilizar por lo menos el refuerzo mínimo para cortante dado por las ecuaciones (C.11-13) ó (C.11-14), aun en el caso de que los ensayos y cálculos basados en cargas estáticas muestren que no se requiere refuerzo para cortante.

**CR11.4.6.1(b)** — Ensayos de elementos alveolares<sup>C.11.24,C.11.25</sup> con valores de  $h$  de 315 mm y menos

## REGLAMENTO

## COMENTARIO©

**C.11.4.6.2** — Se permite que los requisitos mínimos de refuerzo para cortante de C.11.4.6.1 sean ignorados si se demuestra por medio de ensayos que  $M_n$  y  $V_n$  requeridos puede desarrollarse cuando se suprime el refuerzo para cortante. Dichos ensayos deben simular efectos de asentamiento diferencial, flujo plástico, retracción, y variación de temperatura, basados en una evaluación realista de la ocurrencia de dichos efectos en condiciones de servicio.

**C.11.4.6.3** — Cuando se requiera refuerzo para cortante, de acuerdo con C.11.4.6.1 o para resistencia y cuando C.11.5.1 permita que la torsión sea despreciada,  $A_{v,min}$  para elementos preesforzados (excepto en lo previsto por C.11.4.6.4) y no preesforzados se debe calcular mediante:

$$A_{v,min} = 0.062 \sqrt{f'_c} \frac{b_w s}{f_{yt}} \quad (C.11-13)$$

Pero no debe ser menor a  $(0.35b_w s)/f_{yt}$ .

**C.11.4.6.4** — Para elementos preesforzados que tengan una fuerza de preesforzado efectiva no menor al 40 por ciento de la resistencia a la tracción del refuerzo por flexión,  $A_{v,min}$  no debe ser menor que el menor valor dado por las ecuaciones (C.11-13) o (C.11-14).

han mostrado resistencias a cortante mayores que las que se calculan por medio de las ecuaciones (C.11-12) y (C.11-10). Los resultados de ensayos de elementos alveolares (hollow core) preesforzados prefabricados<sup>C.11.26</sup> con mayores alturas han mostrado que la resistencia por cortante del alma en los extremos puede ser menor que la calculada por medio de la ecuación (C.11-12). Las resistencias a cortante por flexión en estos mismos ensayos excedieron los valores que se calculan por medio de la ecuación (C.11-10).

**CR11.4.6.1(f)** — Esta excepción intenta proporcionar una alternativa de diseño para usar el refuerzo a cortante, como se define en C.11.4.1.1, para elementos con refuerzo longitudinal a flexión en el que  $V_n$  no excede de  $\phi 0.17 \sqrt{f'_c} b_w d$ . Las vigas de concreto reforzado con fibra, con fibras de acero dobladas o plegadas en cantidades mayores como las indica C.5.6.6.2 han demostrado, en los ensayos de laboratorio, tener una resistencia a cortante mayor que  $0.29 \sqrt{f'_c} b_w d$ <sup>C.11.27</sup>. No existen datos para el uso de fibras de acero como refuerzo a cortante en elementos de concreto expuestos a cloruros provenientes de sales descongelantes, sal, agua salada, agua de mar o salpicaduras de esas fuentes. Por lo tanto, cuando se usen fibras de acero como refuerzo a cortante en ambientes corrosivos, debe considerarse protección contra la corrosión.

**CR11.4.6.2** — Cuando se ensaya un elemento para demostrar que sus resistencias al cortante y flexión son adecuadas, se conocen las verdaderas dimensiones del elemento y las resistencias de los materiales. La resistencia empleada como base de comparación debe, por lo tanto, ser la correspondiente a un factor de reducción de resistencia igual a la unidad ( $\phi = 1.0$ ), es decir, la resistencia nominal requerida  $V_n$  y  $M_n$ . Esto asegura que si las resistencias reales de los materiales son menores que las especificadas, o que si las dimensiones del elemento están equivocadas, de manera que provoquen una reducción de resistencia, se mantiene un margen satisfactorio de seguridad.

**CR11.4.6.3** — Las versiones anteriores del Reglamento ACI 318 exigían un área mínima de refuerzo transversal que es independiente de la resistencia del concreto. Los ensayos<sup>C.11.9</sup> han indicado la necesidad de incrementar el área mínima de refuerzo al cortante a medida que la resistencia del concreto aumenta para evitar las fallas repentinas de cortante cuando se produce fisuras inclinadas. La ecuación (C.11-13) expresa un incremento gradual en el área mínima de refuerzo transversal, manteniendo a la vez el valor mínimo anterior.

**CR11.4.6.4** — Los ensayos<sup>C.11.28</sup> de vigas preesforzadas con un refuerzo mínimo en el alma basado en las ecuaciones (C.11-13) y (C.11-14) han indicado que el área  $A_v$  más pequeña de las obtenidas por medio de estas dos ecuaciones es suficiente para desarrollar un comportamiento dúctil.

## REGLAMENTO

$$A_{v,min} = \frac{A_{ps} f_{pu} s}{80 f_{yt} d} \sqrt{\frac{d}{b_w}} \quad (C.11-14)$$

## C.11.4.7 — Diseño del refuerzo para cortante

**C.11.4.7.1** — Donde  $V_u$  excede  $\phi V_c$ , el refuerzo para cortante debe proporcionarse de acuerdo con las ecuaciones (C.11-1) y (C.11-2), donde  $V_s$  debe calcularse de acuerdo con C.11.4.7.2 a C.11.4.7.9.

**C.11.4.7.2** — Donde se utilice refuerzo para cortante perpendicular al eje del elemento:

$$V_s = \frac{A_v f_{yt} d}{s} \quad (C.11-15)$$

donde  $A_v$  es el área de refuerzo para cortante dentro del espaciamiento  $s$ .

**C.11.4.7.3** — Donde se usen estribos circulares, estribos cerrados de confinamiento o espirales como refuerzo para cortante,  $V_s$  debe calcularse usando la ecuación (C.11-15), donde  $d$  se define en C.11.2.3 para elementos circulares y  $A_v$  debe tomarse como dos veces el área de la barra en una estribo circular, estribo cerrado de confinamiento, o espiral con un espaciamiento  $s$ ,  $f_{yt}$  es la resistencia a la fluencia especificada del estribo circular, estribo cerrado de confinamiento o espiral y  $s$  se mide en la dirección paralela al refuerzo longitudinal.

**C.11.4.7.4** — Donde se utilicen estribos inclinados como refuerzo para cortante:

$$V_s = \frac{A_v f_{yt} (s \sin \alpha + d \cos \alpha)}{s} \quad (C.11-16)$$

Donde  $\alpha$  es el ángulo entre los estribos inclinados y el eje longitudinal del elemento, y  $s$  se mide en la dirección paralela al eje longitudinal.

**C.11.4.7.5** — Donde el refuerzo para cortante consiste en una barra individual ó en un solo grupo de barras paralelas, todas dobladas a la misma distancia del apoyo:

## COMENTARIO©

La ecuación (C.11-14) puede usarse solamente para elementos preesforzados que cumplan con los requisitos mínimos de fuerza de preesforzado dados en C.11.4.6.4. Esta ecuación se discute en la Referencia C.11.28.

## CR11.4.7 — Diseño de refuerzo para cortante

El diseño del refuerzo para cortante está basado en una modificación de la analogía de la cercha. Esta analogía supone que todo el cortante lo resiste el refuerzo para cortante. Sin embargo, una profunda investigación sobre elementos preesforzados y no preesforzados ha indicado que el refuerzo para cortante necesita diseñarse para resistir únicamente el cortante que excede al que provoca el agrietamiento inclinado, dado que los miembros diagonales de la cercha se asume están inclinados a 45°.

Las ecuaciones (C.11-15), (C.11-16) y (C.11-17) se presentan en términos de resistencia al cortante proporcionada por el refuerzo para cortante,  $V_s$ . Cuando se utiliza refuerzo para cortante perpendicular al eje de un elemento, el área de refuerzo para cortante requerida  $A_v$  y su espaciamiento  $s$  se calculan por medio de:

$$\frac{A_v}{s} = \frac{(V_u - \phi V_c)}{\phi f_{yt} d}$$

Las investigaciones<sup>C.11.29,C.11.30</sup> han mostrado que el comportamiento a cortante de vigas anchas con un refuerzo por flexión importante se mejora si se reduce el espaciamiento transversal de las ramas del estribo a través de la sección.

**CR11.4.7.3** — A pesar de que el refuerzo transversal en una sección circular puede no tener ramas rectas, los ensayos indican que la ecuación (C.11-15) es conservadora si  $d$  se toma como se define en C.11.2.3.<sup>C.11.14,C.11.15</sup>

## REGLAMENTO

## COMENTARIO©

$$V_s = A_v f_y s \sin \alpha \quad (\text{C.11-17})$$

pero no mayor que  $0.25\sqrt{f'_c}b_w d$ , donde  $\alpha$  es el ángulo entre el refuerzo doblado y el eje longitudinal del elemento.

**C.11.4.7.6** — Donde el refuerzo para cortante consiste en una serie de barras paralelas dobladas o grupos de barras paralelas dobladas a diferentes distancias del apoyo,  $V_s$  se debe calcular por medio de la ecuación (C.11-16).

**C.11.4.7.7** — Solamente las tres cuartas partes centrales de la porción inclinada de cualquier barra longitudinal que esté doblada se pueden considerar efectivas como refuerzo para cortante.

**C.11.4.7.8** — Donde se emplee más de un tipo de refuerzo para cortante para reforzar la misma porción de un elemento,  $V_s$  debe calcularse como la suma de los valores calculados para los diversos tipos de refuerzo para cortante.

**C.11.4.7.9** —  $V_s$  no debe considerarse mayor que  $0.66\sqrt{f'_c}b_w d$ .

### C.11.5 — Diseño para torsión

El diseño para torsión debe realizarse de acuerdo con C.11.5.1 a C.11.5.6, ó C.11.5.7.

### CR11.5 — Diseño para torsión

El diseño para torsión en C.11.5.1 hasta C.11.5.6 está basado en la analogía de una cercha espacial para un tubo de pared delgada. Una viga sometida a torsión se idealiza como un tubo de pared delgada en el que se desprecia el núcleo de concreto de la sección transversal de la viga sólida, tal como se muestra en la figura CR11.5(a). Una vez que la viga de concreto reforzado se ha agrietado en torsión, su resistencia torsional es provista básicamente por los estribos cerrados y las barras longitudinales ubicadas cerca de la superficie del elemento. En la analogía del tubo de pared delgada se supone que la resistencia es proporcionada por la capa exterior de la sección transversal centrada aproximadamente en los estribos cerrados. Tanto las secciones sólidas como las huecas se idealizan como tubos de pared delgada tanto antes como después del agrietamiento.

En un tubo cerrado de pared delgada el producto del esfuerzo cortante  $\tau$  debido a torsión y del espesor de la pared  $t$  en cualquier punto del perímetro se conoce como flujo de cortante,  $q = \tau t$ . El flujo de cortante  $q$  debido a torsión actúa según se muestra en la figura CR11.5(a) y es constante en todos los puntos alrededor del perímetro. La trayectoria a lo largo del cual actúa se extiende alrededor del tubo a mitad del espesor de la pared. En cualquier punto a lo largo del perímetro del tubo, el esfuerzo cortante debido a torsión es  $\tau = T/(2A_0 t)$ , donde  $A_0$  es el área total encerrada por la trayectoria del flujo de cortante, mostrada achurada en la

## REGLAMENTO

## COMENTARIO©

figura CR11.5(b), y  $t$  es el espesor de la pared en el punto en que se está calculando  $\tau$ . La trayectoria del flujo de cortante sigue el plano medio de las paredes del tubo y  $A_o$  es el área encerrada por el plano medio de las paredes del tubo. En un elemento hueco con paredes continuas,  $A_o$  incluye el área del hueco.

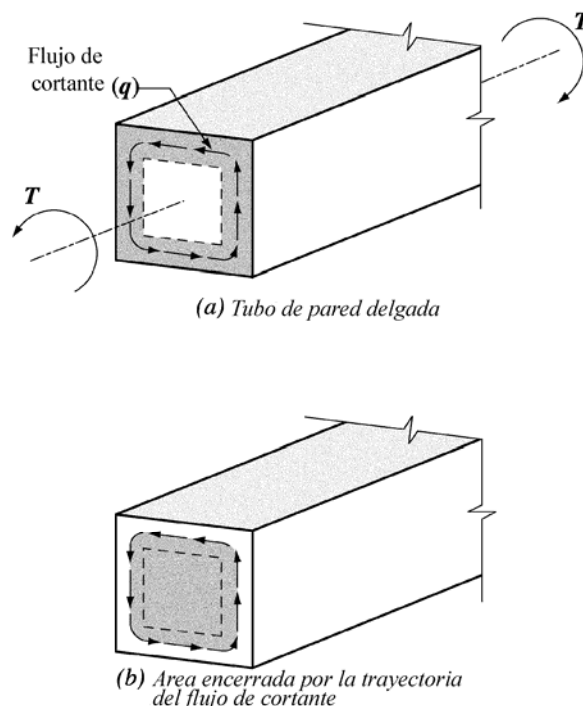


Fig. CR11.5 — (a) Tubo de pared delgada; (b) área encerrada por la trayectoria del flujo de cortante

En la edición 1995, se eliminó la interacción elíptica entre la resistencia nominal de cortante por el concreto,  $V_c$ , y la resistencia nominal a torsión soportada por el concreto.  $V_c$  se mantiene constante en el valor que tiene cuando no existe torsión, y la torsión soportada por el concreto se toma siempre como nula.

En las referencias C.11.31 y C.11.32 se deriva el procedimiento de diseño y se compara con resultados de ensayos.

### C.11.5.1 — Umbral de Torsión

Se permite despreciar los efectos de la torsión si el momento torsional mayorado  $T_u$  es menor que:

(a) en elementos no preesforzados

$$\phi 0.083 \lambda \sqrt{f'_c} \left( \frac{A_{cp}^2}{P_{cp}} \right)$$

(b) en elementos preesforzados

### CR11.5.1 — Umbral de Torsión

Los torques que no exceden de aproximadamente un cuarto del torque de agrietamiento,  $T_{cr}$ , no producen una reducción estructuralmente significativa en la resistencia a flexión ni en la resistencia al cortante, por lo que pueden ser ignorados. La torsión de agrietamiento bajo torsión pura,  $T_{cr}$ , se deriva de reemplazar la sección real por un tubo de pared delgada con un espesor de pared,  $t$ , antes del agrietamiento de  $0.75 A_{cp} / P_{cp}$  y un área encerrada por el eje de la pared,  $A_o$ , igual a  $2 A_{cp} / 3$ . Se supone que el agrietamiento se produce cuando el esfuerzo principal de tracción alcanza el valor



## REGLAMENTO

$$\phi 0.083\lambda\sqrt{f'_c} \left( \frac{A_{cp}^2}{P_{cp}} \right) \sqrt{1 + \frac{f_{cp}}{0.33\lambda\sqrt{f'_c}}}$$

(c) Para elementos no preesforzados sometidos a tracción axial o fuerzas de compresión:

$$\phi 0.083\lambda\sqrt{f'_c} \left( \frac{A_{cp}^2}{P_{cp}} \right) \sqrt{1 + \frac{N_u}{0.33A_g\lambda\sqrt{f'_c}}}$$

En elementos construidos monóticamente con una losa, el ancho sobresaliente del ala usado para calcular  $A_{cp}$  y  $P_{cp}$  debe cumplir con C.13.2.4. Para una sección hueca, se debe usar  $A_g$  en lugar de  $A_{cp}$  en C.11.5.1 y en los límites externos de la sección deben cumplir con C.13.2.4.

**C.11.5.1.1** — Para los elementos aislados con alas y para elementos construidos monóticamente con una losa, el ancho sobresaliente del ala utilizado para calcular  $A_{cp}$  y  $P_{cp}$  debe cumplir con C.13.2.4, excepto que las alas sobresalientes pueden despreciarse cuando el parámetro  $A_{cp}^2/P_{cp}$  calculado para una viga con alas es menor al calculado para la misma viga ignorando las alas.

## COMENTARIO©

$0.33\lambda\sqrt{f'_c}$ . En una viga no preesforzada, resistiendo solamente torsión, el esfuerzo principal de tracción es igual al esfuerzo cortante por torsión,  $\tau = T/2A_0t$ . Así, la fisuración se produce cuando  $\tau$  alcanza el valor de  $0.33\lambda\sqrt{f'_c}$ , dejando el torque de fisuración  $T_{cr}$  como:

$$T_{cr} = 0.33\lambda\sqrt{f'_c} \left( \frac{A_{cp}^2}{P_{cp}} \right)$$

Para los elementos sólidos, la interacción entre la torsión de agrietamiento y el cortante por agrietamiento inclinado es aproximadamente circular o elíptica. Para una relación de este tipo, un torque de  $0.25T_{cr}$ , como se usa en C.11.5.1, corresponde a una reducción del 3 por ciento en el cortante por agrietamiento inclinado. Esta reducción en el cortante por agrietamiento inclinado se consideró despreciable. El esfuerzo de agrietamiento de  $0.33\lambda\sqrt{f'_c}$  se ha tomado intencionalmente como una frontera inferior.

En elementos preesforzados, la carga de fisuración por torsión se incrementa por el preesforzado. Un análisis por el círculo de Mohr basado en los esfuerzos promedio muestra que el torque requerido para producir un esfuerzo principal de tracción igual a  $0.33\lambda\sqrt{f'_c}$  es  $\sqrt{1 + f_{pc}} / (0.33\lambda\sqrt{f'_c})$  veces el torque correspondiente a una viga no preesforzada. Se hizo una modificación similar en el literal (c) de C.11.5.1 para elementos sometidos a carga axial y torsión.

Para torsión, un elemento hueco se define como aquel que posee uno o más vacíos longitudinales, como una viga cajón de celda simple o múltiple. Los vacíos longitudinales pequeños, como ductos de postensado no inyectados que resultan con una relación  $A_g/A_{cp}$  mayor o igual a **0.95**, pueden ser ignorados al calcular el torque crítico en C.11.5.1. La interacción entre la fisuración por torsión y la fisuración por cortante para las secciones huecas se supone que varía desde una relación elíptica para los elementos con vacíos pequeños hasta una relación lineal para las secciones de muros delgados con grandes vacíos. Para una interacción lineal, un torque de  $0.25T_{cr}$  provoca una reducción en el cortante por agrietamiento inclinado de alrededor del 25 por ciento. Se estimó que esta reducción era excesiva.

En el Reglamento ACI 318 del 2002, se introdujeron dos cambios para modificar C.11.5.1 en su aplicación a las secciones huecas. Primero, los límites mínimos de torque del Reglamento ACI 318 de 1999 fueron multiplicados por  $(A_g/A_{cp})$  porque los ensayos de vigas<sup>C.11.33</sup> sólidas y huecas indicaban que el torque de fisuración de una sección hueca es aproximadamente  $(A_g/A_{cp})$  veces el torque de agrietamiento de una sección sólida con las mismas dimensiones externas. El segundo cambio fue multiplicar el

## REGLAMENTO

## COMENTARIO©

## C.11.5.2 — Cálculo del momento torsional mayorado

**C.11.5.2.1** — Si se requiere del momento torsional mayorado  $T_u$  en un elemento para mantener el equilibrio y su valor excede el mínimo dado en C.11.5.1, el elemento debe ser diseñado para soportar  $T_u$  de acuerdo con C.11.5.3 a C.11.5.6.

**C.11.5.2.2** — En una estructura estáticamente indeterminada, donde se puede producir una reducción del momento torsional en el elemento debido a la redistribución de fuerzas internas después del agrietamiento, se permite reducir el máximo  $T_u$  a los valores dados en (a), (b) o (c) según corresponda:

(a) En elementos no preesforzados, en las secciones descritas en C.11.5.2.4:

$$\phi 0.33 \lambda \sqrt{f'_c} \left( \frac{A_{cp}^2}{P_{cp}} \right)$$

(b) En elementos preesforzados, en las secciones descritas en C.11.5.2.5:

$$\phi 0.33 \lambda \sqrt{f'_c} \left( \frac{A_{cp}^2}{P_{cp}} \right) \sqrt{1 + \frac{f_{pc}}{0.33 \lambda \sqrt{f'_c}}}$$

(c) Para elementos no preesforzados sometidos a una fuerza axial de tracción o compresión:

$$\phi 0.33 \lambda \sqrt{f'_c} \left( \frac{A_{cp}^2}{P_{cp}} \right) \sqrt{1 + \frac{N_u}{0.33 A_g \lambda \sqrt{f'_c}}}$$

En los casos (a), (b) ó (c), los momentos de flexión y las fuerzas cortantes redistribuidas a los elementos adyacentes deben usarse en el diseño de estos elementos. Para secciones huecas,  $A_{cp}$  no debe ser reemplazado por  $A_g$  en C.11.5.2.2.

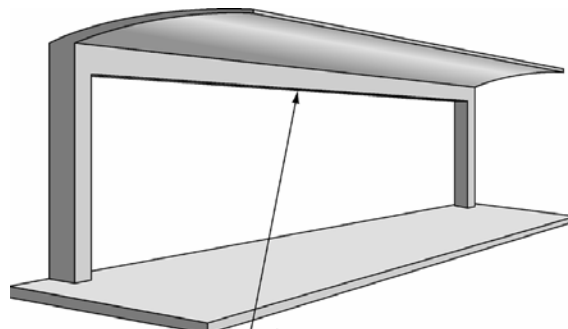
torque de agrietamiento por  $(A_g/A_{cp})$  una segunda vez para reflejar la transición desde la interacción circular entre las cargas de fisuración inclinada por cortante y las cargas de fisuración inclinada por torsión para los elementos sólidos, hasta aproximadamente la interacción lineal para el caso de las secciones huecas de pared delgada.

## CR11.5.2 — Cálculo del momento torsional mayorado

**CR11.5.2.1 y CR11.5.2.2** — En el diseño por torsión de estructuras de concreto reforzado se pueden identificar dos condiciones:<sup>C.11.34, C.11.35</sup>

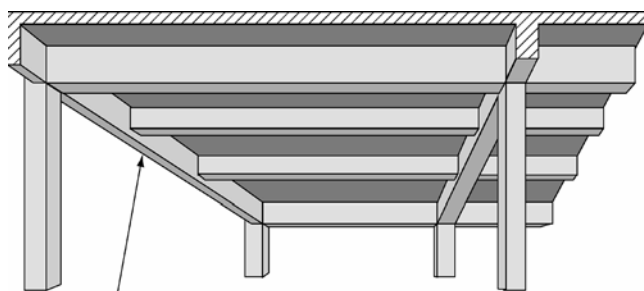
(a) Los momentos torsionales no pueden ser reducidos por la redistribución de fuerzas internas (C.11.5.2.1). Esto se identifica como “torsión de equilibrio”, dado que el momento torsional se requiere para el equilibrio de la estructura.

Para esta condición, ilustrada en la figura CR11.5.2.1, el refuerzo por torsión diseñado de acuerdo con C.11.5.3 a C.11.5.6 debe disponerse para tomar toda la torsión.



El torque de diseño **no** puede ser reducido debido a que **no** es posible la redistribución de momentos

Fig. CR11.5.2.1 — El torque de diseño no puede ser reducido (C.11.5.2.1)



El torque de diseño de esta viga de borde se puede reducir debido a que es posible la redistribución de momentos

Fig. CR11.5.2.2 — El torque de diseño puede ser reducido (C.11.5.2.2)

(b) El momento torsional puede ser reducido por la redistribución de fuerzas internas después del agrietamiento (C.11.5.2.2) si la torsión proviene del giro del elemento necesario para mantener la compatibilidad de

## REGLAMENTO

## COMENTARIO©

deformaciones. Este tipo de torsión se identifica como “torsión de compatibilidad”.

Para esta condición, ilustrada en la figura CR11.5.2.2, la rigidez torsional antes del agrietamiento corresponde a aquella de la sección no agrietada de acuerdo con la teoría de Saint Venant. En el momento del agrietamiento torsional, sin embargo, se produce un gran giro bajo un torque esencialmente constante, lo que genera una gran redistribución de fuerzas en la estructura.<sup>C.11.34,C.11.35</sup> El torque de agrietamiento bajo una combinación de cortante, flexión y torsión corresponde a un esfuerzo principal de tracción ligeramente inferior al valor de  $0.33\lambda\sqrt{f'_c}$  indicado en CR11.5.1.

Cuando el momento torsional excede el torque de agrietamiento, se puede suponer que se ha producido un momento torsional mayorado máximo igual al torque de agrietamiento en las secciones críticas cerca de las caras de los apoyos. Este límite ha sido establecido para controlar el ancho de las grietas por torsión. El reemplazo de  $A_{cp}$  por  $A_g$  como en los cálculos del torque crítico para las secciones huecas en C.11.5.1, no es aplicable aquí. Así, el torque después de la redistribución es mayor y, en consecuencia, más conservador.

La sección C.11.5.2.2 se aplica a condiciones regulares y típicas de estructuración. En disposiciones estructurales que imponen rotaciones torsionales significativas dentro de una longitud limitada del elemento, como grandes torsiones ubicadas cerca de una columna rígida, o una columna que rota en direcciones inversas debido a otras cargas, es recomendable realizar un análisis más exacto.

Cuando el momento torsional mayorado obtenido a partir de un análisis elástico basado en las propiedades de la sección no agrietada se encuentra entre los valores de C.11.5.1 y los valores dados en esta sección, el refuerzo por torsión debe diseñarse para resistir los momentos torsionales calculados.

**C.11.5.2.3** — A menos que se determine por medio de un análisis más exacto, se permite tomar las cargas torsionales de la losa como uniformemente distribuidas a lo largo del elemento.

**C.11.5.2.4** — En elementos no preesforzados, las secciones ubicadas a menos de una distancia  $d$  de la cara de un apoyo deben ser diseñadas por lo menos para  $T_u$  calculada a una distancia  $d$ . Si se presenta un torque concentrado dentro de dicha distancia, la sección crítica de diseño debe ser la cara del apoyo.

**C.11.5.2.5** — En elementos preesforzados, las secciones ubicadas a menos de una distancia  $h/2$  de la cara de un apoyo deben ser diseñadas por lo menos para  $T_u$  calculada a una distancia  $h/2$ . Si se presenta un

torque concentrado dentro de dicha distancia, la sección

**CR11.5.2.4 y CR11.5.2.5** — No es raro que una viga llegue a un lado de una viga principal cerca del apoyo de esta última. En dicho caso, se aplica un cortante y torque concentrado a la viga principal.

## REGLAMENTO

## COMENTARIO©

crítica de diseño debe ser la cara del apoyo.

**C.11.5.3 — Resistencia al momento torsional**

**C.11.5.3.1** — Las dimensiones de la sección transversal deben ser tales que:

(a) en secciones sólidas:

$$\sqrt{\left(\frac{V_u}{b_w d}\right)^2 + \left(\frac{T_u p_h}{1.7 A_{oh}^2}\right)^2} \leq \phi \left( \frac{V_c}{b_w d} + 0.66 \sqrt{f'_c} \right) \quad (C.11-18)$$

(b) en secciones huecas:

$$\left( \frac{V_u}{b_w d} \right) + \left( \frac{T_u p_h}{1.7 A_{oh}^2} \right) \leq \phi \left( \frac{V_c}{b_w d} + 0.66 \sqrt{f'_c} \right) \quad (C.11-19)$$

Para elementos preesforzados,  $d$  debe determinarse de acuerdo con C.11.4.3.

**C.11.5.3.2** — Si el espesor de la pared varía a lo largo del perímetro de una sección hueca, la ecuación (C.11-19) debe ser evaluada en la ubicación en donde el lado izquierdo de la ecuación (C.11-19) sea máximo.

**C.11.5.3.3** — Si el espesor de la pared es menor que  $A_{oh}/p_h$ , el segundo término en la ecuación (C.11-19) debe ser tomado como:

$$\left( \frac{T_u}{1.7 A_{oh} t} \right)$$

donde  $t$  es el espesor de la pared de la sección hueca en la ubicación donde se están verificando los esfuerzos.

**CR11.5.3 — Resistencia al momento torsional**

**CR11.5.3.1** — El tamaño de una sección transversal se limita por dos razones, primero para reducir el agrietamiento imperceptible y segundo para prevenir el aplastamiento de la superficie de concreto debido al esfuerzo inclinado de compresión producido por el cortante y la torsión. En la ecuación (C.11-18) y (C.11-19), los dos términos en el lado izquierdo corresponden a los esfuerzos cortantes debidos a cortante y a torsión. La suma de estos dos esfuerzos no puede ser mayor que el esfuerzo que produce el agrietamiento por cortante más  $0.66 \sqrt{f'_c}$ , similar a la resistencia límite dada en C.11.4.7.9 para cortante sin torsión. El límite está expresado en términos de  $V_c$  para permitir su uso para concreto preesforzado y no preesforzado. Fue deducido inicialmente sobre la base del control de agrietamiento. No es necesario verificar el aplastamiento del alma dado que se produce con esfuerzos cortantes mayores.

En una sección hueca, los esfuerzos cortantes debidos a cortante y a torsión se producen ambos en las paredes del cajón como se muestra en la figura C.11.5.3.1(a), y por lo tanto se pueden sumar directamente en el punto A como se hace en la ecuación (C.11-19). En una sección sólida los esfuerzos cortantes debidos a torsión actúan en la sección “tubular” exterior, mientras que los esfuerzos cortantes debidos a  $V_u$  se reparten a través del ancho de la sección como se muestra en la figura C.11.5.3.1(b). Por esta razón los esfuerzos se combinan en la ecuación (C.11-18) usando la raíz cuadrada de la suma de los cuadrados en vez de la suma directa.

**CR11.5.3.2** — Generalmente, el máximo ocurre en la pared en la cual los esfuerzos cortantes y de torsión son aditivos [Punto A en la figura CR11.5.3.1(a)]. Si las alas superior o inferior son más delgadas que las almas, puede ser necesario evaluar la ecuación (C.11-19) en los puntos B y C de la figura CR11.5.3.1(a). En estos puntos los esfuerzos debidos al cortante son normalmente despreciables.

REGLAMENTO

COMENTARIO©

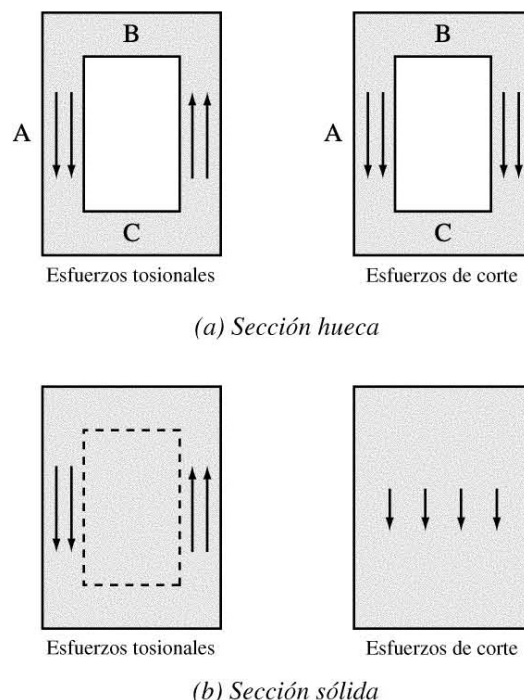


Fig. CR11.5.3.1 — Adición de los esfuerzos cortantes y torsionales

**C.11.5.3.4** — Los valores de  $f_y$  y  $f_{yt}$  usados en diseño de refuerzo para torsión no debe exceder 420 MPa.

**CR11.5.3.4** — El limitar los valores de  $f_y$  y  $f_{yt}$  usados para diseño de refuerzo para torsión a 420 MPa proporciona un control sobre el ancho de la fisura diagonal.

**C.11.5.3.5** — Donde  $T_u$  excede la torsión crítica, el diseño de la sección debe basarse en:

$$\phi T_n \geq T_u \quad (C.11-20)$$

**CR11.5.3.5** — La resistencia torsional mayorada  $\phi T_n$  debe ser igual o mayor que la torsión  $T_u$  debida a las cargas mayoradas. Para el cálculo de  $T_n$ , se supone que todo el torque es resistido por los estribos y el acero longitudinal con  $T_c = 0$ . Al mismo tiempo, la resistencia nominal a cortante del concreto  $V_c$  se supone que no cambia por la presencia de torsión. En vigas con  $V_u$  mayor que aproximadamente  $0.8\phi V_c$ , la cantidad de refuerzo combinado de torsión y cortante es esencialmente el mismo que el requerido por el Reglamento ACI 318 de 1989. Para mayores valores de  $V_u$ , se requiere más refuerzo de cortante y torsión.

**C.11.5.3.6** —  $T_n$  debe calcularse por medio de:

$$T_n = \frac{2A_o A_t f_{yt}}{s} \cot \theta \quad (C.11-21)$$

donde  $A_o$  debe determinarse por análisis, excepto que se permite tomar  $A_o$  igual a  $0.85A_{oh}$ ;  $\theta$  no debe tomarse menor a  $30^\circ$  ni mayor que  $60^\circ$ . Se puede tomar  $\theta$  igual a:

- (a)  $45^\circ$  en elementos no preesforzados o con un preesforzado menor al indicado en (b),
- (b)  $37.5^\circ$  para elementos preesforzados con una

**CR11.5.3.6** — La ecuación (C.11-21) está basada en la analogía de la cercha espacial mostrado en la figura CR11.5.3.6(a) con diagonales de compresión a un ángulo  $\theta$ , suponiendo que el concreto no soporta tracción y que el refuerzo fluye. Después del desarrollo del agrietamiento por torsión, la resistencia torsional proviene principalmente de los estribos cerrados, el refuerzo longitudinal y las diagonales de compresión. El concreto fuera de estos estribos es relativamente inefectivo. Por esta razón  $A_o$ , el área encerrada por la trayectoria del flujo de cortante alrededor del perímetro del tubo, se define después del agrietamiento en términos de  $A_{oh}$ , el área encerrada por el eje del refuerzo transversal exterior para torsión. El área  $A_{oh}$  se muestra en la figura CR11.5.3.6(b) para diferentes secciones transversales. En

**REGLAMENTO**

fuerza efectiva de preesforzado no menor a un 40 por ciento de la resistencia a tracción del refuerzo longitudinal.

**COMENTARIO©**

secciones en forma de I, T, ó L,  $A_{oh}$  se toma como el área encerrada por las ramas más externas de los estribos entrecruzados como se muestra en la figura CR11.5.3.6(b). La expresión para  $A_o$  dada por Hsu<sup>C.11.36</sup> puede ser usada si se desea una mayor precisión.

El flujo de cortante  $q$  en las paredes del tubo, discutido en el CR11.5, puede ser descompuesto en las fuerzas de cortante  $V_1$  a  $V_4$  que actúan en los lados individuales del tubo o cercha espacial, como se muestra en la figura CR11.5.3.6(a).

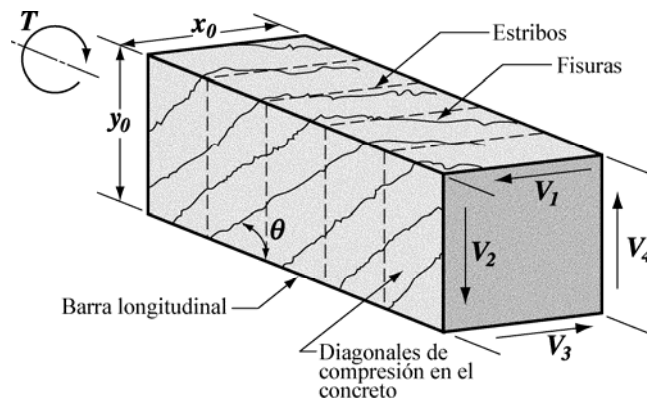


Fig. CR11.5.3.6(a) — Analogía de la cercha espacial

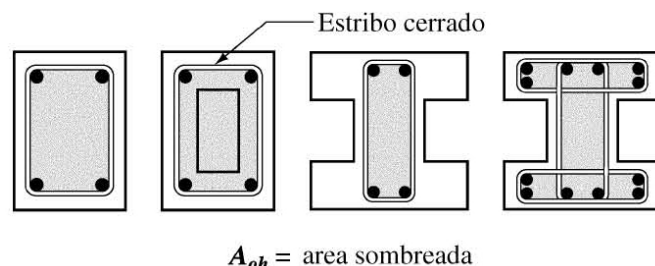


Fig. CR11.5.3.6(b) — Definición de  $A_{oh}$

El ángulo  $\theta$  puede ser obtenido por análisis<sup>C.11.36</sup> o puede tomarse igual a los valores dados en C.11.5.3.6(a) y C.11.5.3.6 (b). El mismo valor de  $\theta$  debe ser usado tanto en la ecuación (C.11-21) como en la (C.11-22). A medida que  $\theta$  disminuye, la cantidad de estribos requerida por la ecuación (C.11-21) disminuye. Al mismo tiempo que la cantidad de acero longitudinal requerido por la ecuación (C.11-22) aumenta.

**C.11.5.3.7** — El área adicional de refuerzo longitudinal necesario para resistir torsión,  $A_\ell$ , no debe ser menor que:

$$A_\ell = \frac{A_t}{s} P_h \left( \frac{f_{yt}}{f_y} \right) \cot^2 \theta \quad (C.11-22)$$

donde  $\theta$  debe tener el mismo valor usado en la ecuación

**CR11.5.3.7** — La figura CR11.5.3.6(a) muestra las fuerzas de cortante  $V_1$  a  $V_4$  resultantes del flujo de cortante alrededor de las paredes del tubo. En una pared dada del tubo, el flujo de cortante  $V_i$  es resistida por una componente de compresión diagonal,  $D_i = V_i / \sin \theta$ , en el concreto. Se necesita de una fuerza axial de tracción,  $N_i = V_i (\cot \theta)$  en el refuerzo longitudinal para completar la descomposición de  $V_i$ .

## REGLAMENTO

(C.11-21) y  $A_t/s$  debe tomarse como la cantidad calculada con la ecuación (C.11-21) sin modificarla de acuerdo con C.11.5.5.2 ó C.11.5.5.3;  $f_{yt}$  se refiere al refuerzo transversal cerrado para torsión y  $f_y$  al refuerzo longitudinal de torsión.

## COMENTARIO©

La figura CR11.5.3.7 muestra el esfuerzo de compresión diagonal y la fuerza axial de tracción,  $N_i$ , actuando en un segmento corto a lo largo de una de las paredes del tubo. Debido a que el flujo de cortante causado por torsión es constante en todos los puntos a lo largo del perímetro, las resultantes de  $D_i$  y  $N_i$  actúan a media altura del lado  $i$ . Como resultado, se puede suponer que la mitad de  $N_i$  es resistida por cada cuerda superior e inferior, como se muestra. Debe colocarse el refuerzo longitudinal con una capacidad  $A_\ell f_y$  para resistir la suma de las  $N_i$  fuerzas,  $\sum N_i$ , actuando en todas las paredes del tubo.

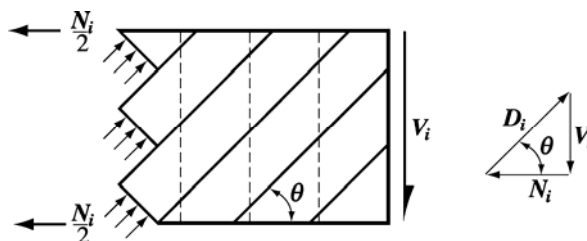


Fig. CR11.5.3.7 — Descomposición de la fuerza de cortante  $V_i$  en una fuerza de compresión  $D_i$  y una fuerza de tracción axial  $N_i$  en una de las paredes del tubo

En la deducción de la ecuación (C.11-22), las fuerzas axiales de tracción se suman a lo largo de los lados del área  $A_o$ . Estos lados forman un perímetro,  $p_o$ , aproximadamente igual a la longitud de la línea que une los centros de las barras en las esquinas del tubo. Por facilidad de cálculo, esto ha sido reemplazado por el perímetro de los estribos cerrados,  $p_h$ .

Frecuentemente, el espaciamiento máximo aceptable de los estribos controla la cantidad de estribos proporcionada. Además, cuando actúan cortante y torsión combinados, el área total de estribos es la suma de las cantidades provistas para cortante y para torsión. Para evitar la necesidad de disponer cantidades excesivas de refuerzo longitudinal, en C.11.5.3.7 se establece que el valor de  $A_t/s$  usado para calcular  $A_\ell$  en cualquier sección dada debe ser tomado como el valor de  $A_t/s$  calculado en dicha sección usando la ecuación (C.11-21)

**C.11.5.3.8** — El refuerzo necesario para torsión debe ser agregado al necesario para el cortante, momento y fuerza axial que actúan en combinación con la torsión. Debe cumplirse con el requisito más restrictivo para el espaciamiento y la colocación.

**CR11.5.3.8** — Los requisitos de estribos para torsión y cortante se suman y se disponen estribos para proporcionar al menos la cantidad total requerida. Dado que el área de estribos  $A_v$  para cortante se define en términos de todas las ramas de un estribo dado, mientras que el área de estribos  $A_t$  para torsión se define en términos de una sola rama, la suma de los estribos se realiza de acuerdo con:

$$\text{Total} \left( \frac{A_{v+t}}{s} \right) = \frac{A_v}{s} + 2 \frac{A_t}{s}$$

## REGLAMENTO

## COMENTARIO©

**C.11.5.3.9** — Se permite reducir el área de refuerzo longitudinal para torsión en la zona de compresión por flexión en una cantidad igual a  $M_u / (0.9df_y)$ , donde  $M_u$  ocurre en la sección simultáneamente con  $T_u$ , pero el refuerzo provisto no debe ser menor que el requerido por C.11.5.5.3 ó C.11.5.6.2.

**C.11.5.3.10** — En vigas preesforzadas:

(a) el total del refuerzo longitudinal, incluyendo el acero de preesforzado, debe resistir en cada sección  $M_u$  en dicha sección más una fuerza de tracción longitudinal concéntrica adicional igual a  $A_s f_y$ , basada en el valor de  $T_u$  en esa sección, y

(b) el espaciamiento del refuerzo longitudinal incluyendo los tendones debe satisfacer los requisitos de C.11.6.6.2.

Si un grupo de estribos tiene cuatro ramas para cortante, sólo las ramas adyacentes a los lados de la viga deben ser incluidas en la suma, dado que las ramas interiores no son efectivas para torsión.

El refuerzo longitudinal requerido para torsión se suma en cada sección al refuerzo requerido para la flexión que actúa simultáneamente con la torsión. El refuerzo longitudinal se escoge entonces para esta suma, pero no debe ser menor que la cantidad requerida para el momento flector máximo en esa sección si este excede el momento que actúa simultáneamente con la torsión. Si el momento flector máximo se produce en una sección, por ejemplo a mitad de la luz, mientras que la torsión máxima se produce en otra, tal como en el apoyo, el acero longitudinal total requerido puede ser menor que el obtenido sumando el máximo acero por flexión más el máximo acero para torsión. En tal caso, el acero longitudinal requerido se evalúa en varias ubicaciones.

Deben satisfacerse los requisitos más restrictivos para el espaciamiento, los puntos de cortante y la colocación del acero por flexión, cortante y torsión. El acero por flexión debe continuarse por una distancia  $d$ , pero no menos de  $12d_b$ , más allá del punto donde deja de ser necesario por flexión de acuerdo con lo requerido en C.12.10.3.

**CR11.5.3.9** — La tracción longitudinal debida a torsión se compensa en parte por la compresión en la zona de compresión por flexión, permitiendo una reducción en el acero longitudinal para torsión requerido en la zona de compresión.

**CR11.5.3.10** — Como se explicó en CR11.5.3.7, la torsión produce una fuerza axial de tracción. En una viga no preesforzada esta fuerza es resistida por el refuerzo longitudinal con una capacidad adicional de tracción  $A_s f_y$ . Este acero es adicional al refuerzo por flexión y se distribuye uniformemente alrededor de los lados del perímetro de manera que la resultante de  $A_s f_y$  actúa a lo largo del eje del elemento.

En una viga preesforzada se puede seguir la misma técnica (proporcionar barras adicionales de refuerzo con una capacidad  $A_s f_y$ ), o la sobrecapacidad del acero de preesforzado puede ser usada para resistir parte de la fuerza axial  $A_s f_y$  como se indica en el próximo párrafo.

En una viga preesforzada el esfuerzo en el acero preesforzado para el estado de resistencia nominal esta entre  $f_{se}$  y  $f_{ps}$ . Una parte de la fuerza  $A_s f_y$  puede ser resistida por una fuerza  $A_{ps} \Delta f_{pt}$  en el acero de preesforzado, donde  $\Delta f_{pt}$  es la diferencia entre el esfuerzo que puede ser desarrollado en el torón en la sección bajo consideración y el esfuerzo requerido para resistir el momento de flexión en esa sección,  $M_u$ . El



## REGLAMENTO

## COMENTARIO©

**C.11.5.3.11** — En vigas preesforzadas, se permite reducir el área de refuerzo longitudinal para torsión, en el lado en compresión debido a flexión del elemento, por debajo de la requerida en C.11.5.3.10 de acuerdo con C.11.5.3.9.

**C.11.5.4 — Detalles del refuerzo para torsión**

**C.11.5.4.1** — El refuerzo para torsión debe consistir en barras longitudinales o tendones y en uno o más de los siguientes tipos de refuerzo:

- (a) estribos cerrados perpendiculares al eje del elemento, o
- (b) un conjunto cerrado compuesto por refuerzo electrosoldado de alambre, con alambres transversales perpendiculares al eje del elemento, o
- (c) refuerzo en espiral en vigas no preesforzadas.

**C.11.5.4.2** — El refuerzo transversal para torsión debe estar anclado por uno de los siguientes medios:

- (a) un gancho estándar de 135° ó un gancho sísmico, como se define en C.2.2, alrededor de una barra longitudinal, o
- (b) de acuerdo con C.12.13.2.1, C.12.13.2.2 ó C.12.13.2.3 en zonas donde el concreto que rodea al anclaje está protegido contra el descascaramiento mediante un ala, losa o elemento similar.

**C.11.5.4.3** — El refuerzo longitudinal para torsión debe ser desarrollado en ambos extremos.

**C.11.5.4.4** — En secciones huecas a torsión, la distancia desde el eje del refuerzo transversal para torsión

esfuerzo requerido para resistir el momento de flexión puede calcularse como  $\left[ M_u / (\phi 0.9 d_p A_{ps}) \right]$ . Para torones pretensados, el esfuerzo que puede ser desarrollado cerca del extremo libre del torón puede ser calculado usando el procedimiento ilustrado en la figura CR12.9. Cabe notar que cerca de los extremos de un elemento pretensado el esfuerzo disponible en el acero de preesfuerzo no necesita reducirse para tener en cuenta la ausencia de desarrollo total y debe ser determinado en conjunto con C.9.3.2.7

**CR11.5.4 — Detalles del refuerzo para torsión**

**CR11.5.4.1** — Se requiere tanto de refuerzo longitudinal como de estribos transversales cerrados para resistir los esfuerzos diagonales de tracción debidos a torsión. Los estribos deben ser cerrados, debido a que el agrietamiento inclinado causado por torsión puede producirse en todas las caras del elemento.

En el caso de secciones sometidas primordialmente a torsión, el recubrimiento de concreto sobre los estribos se descascara con torques altos.<sup>C.11.37</sup> Esto vuelve a los estribos empalmados por traslapo inefectivos, conduciendo a una falla prematura por torsión.<sup>C.11.38</sup> En tales casos, no deben usarse los estribos cerrados hechos con un par de estribos en U empalmados por traslapo.

**CR11.5.4.2** — Cuando una viga rectangular falla a torsión, las esquinas de la viga tienden a descascarse debido a los esfuerzos inclinados de compresión en las diagonales de concreto de la cercha espacial, las que cambian de dirección en la esquina como se muestra en la figura CR11.5.4.2(a). En ensayos,<sup>C.11.37</sup> los estribos cerrados anclados con ganchos de 90° fallaron cuando esto ocurrió. Por esta razón, son preferibles en todos los casos los ganchos estándar de 135° ó los ganchos sísmicos para estribos de torsión. En lugares donde este descascaramiento esta restringido por una losa o ala adyacente, C.11.5.4.2(b) relaja esto y permite ganchos de 90° (véase la figura CR11.5.4.2(b)).

**CR11.5.4.3** — Si cerca del extremo de una viga actúa una torsión alta, el refuerzo longitudinal para torsión debe estar adecuadamente anclado. Debe disponerse la suficiente longitud de desarrollo fuera de la cara interior del apoyo para desarrollar la fuerza de tracción necesaria en las barras o tendones. En el caso de barras esto puede requerir ganchos o barras U horizontales empalmadas por traslapo con el refuerzo longitudinal para torsión.

**CR11.5.4.4** — Los estribos cerrados, dispuestos para torsión en una sección hueca, deben estar ubicados en la mitad

## REGLAMENTO

hasta la cara interior de la pared de la sección hueca no debe ser menor que  $0.5A_{oh}/p_h$ .

## COMENTARIO©

exterior del espesor de la pared efectivo para torsión, donde el espesor de la pared se puede tomar como  $A_{oh}/p_h$ .

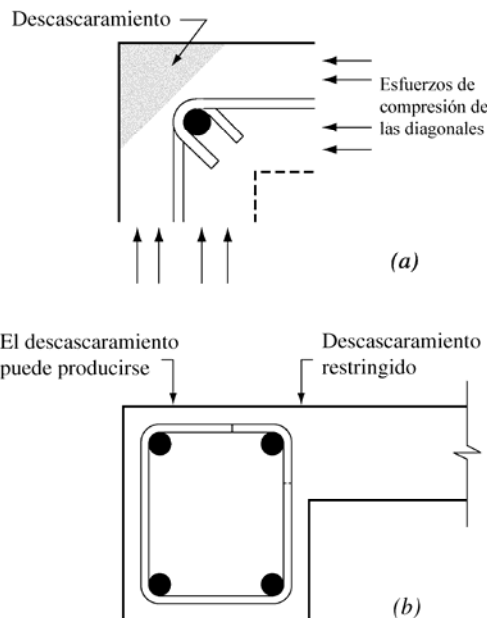


Fig. CR11.5.4.2 — Descascaramiento en esquinas de vigas cargadas en torsión.

## C.11.5.5 — Refuerzo mínimo para torsión

**C.11.5.5.1** — Debe proporcionarse un área mínima de refuerzo para torsión en toda zona donde  $T_u$  supere el valor del umbral de torsión dado en C.11.5.1.

**C.11.5.5.2** — Donde se requiera refuerzo para torsión de acuerdo con C.11.5.5.1, el área mínima de estribos cerrados debe calcularse como:

$$(A_v + 2A_t) = 0.062\sqrt{f'_c} \frac{b_w s}{f_{yt}} \quad (C.11-23)$$

Pero no debe ser menor de  $(0.35b_w s)/f_{yt}$ .

**C.11.5.5.3** — Donde se requiera refuerzo para torsión de acuerdo con C.11.5.5.1, el área mínima total de refuerzo longitudinal para torsión,  $A_{\ell, min}$ , debe calcularse como:

$$A_{\ell, min} = \frac{0.42\sqrt{f'_c} A_{cp}}{f_y} - \left( \frac{A_t}{s} \right) p_h \frac{f_{yt}}{f_y} \quad (C.11-24)$$

## CR11.5.5 — Refuerzo mínimo para torsión.

**CR11.5.5.1** y **CR11.5.5.2** — Si un elemento está sometido a un momento torsional mayorado  $T_u$  mayor que los valores especificados en C.11.5.1, la cantidad mínima de refuerzo transversal en el alma para la combinación de cortante y torsión es  $0.35b_w s/f_{yt}$ . Deben notarse las diferencias en la definición de  $A_v$  y del símbolo  $A_t$ ;  $A_v$  es el área de dos ramas de un estribo cerrado mientras que  $A_t$  es el área de una sola rama de un estribo cerrado.

Los ensayos<sup>C.11.9</sup> de vigas de concreto de alta resistencia señalan la necesidad de incrementar el área mínima de refuerzo para cortante con el fin de evitar las fallas por cortante cuando se presente el agrietamiento inclinado. Aunque existe un número limitado de ensayos de vigas de concreto de alta resistencia sometidas a torsión, la ecuación para el área mínima de estribos cerrados transversales ha sido cambiada para hacerla consistente con los cálculos requeridos para el refuerzo mínimo para cortante.

**CR11.5.5.3** — Las vigas de concreto reforzado ensayadas con menos de uno por ciento en volumen de refuerzo para torsión, fallaron en torsión pura durante el agrietamiento torsional.<sup>C.11.31</sup> En la edición del Reglamento ACI 318 de 1989 y anteriores, se presentaba una relación que requería alrededor de uno por ciento de refuerzo torsional en vigas cargadas en torsión pura y menos en vigas con cortante y torsión combinados, como función de la relación entre los esfuerzos cortantes debidos a torsión y a cortante. La ecuación (C.11-24) fue simplificada suponiendo un único valor para

**REGLAMENTO**

donde  $A_t/s$  no debe tomarse menor que  $0.175b_w/f_{yt}$ ;  $f_{yt}$  se refiere al refuerzo transversal cerrado para torsión y  $f_y$  al refuerzo longitudinal para torsión.

**C.11.5.6 — Espaciamiento del refuerzo para torsión**

**C.11.5.6.1** — El espaciamiento del refuerzo transversal para torsión no debe exceder el menor valor entre  $p_h/8$  y 300 mm.

**C.11.5.6.2** — El refuerzo longitudinal requerido para torsión debe estar distribuido a lo largo del perímetro del estribo cerrado con un espaciamiento máximo de 300 mm. Las barras longitudinales o tendones deben estar dentro de los estribos. Debe haber al menos una barra longitudinal o tendón en cada esquina de los estribos. Las barras longitudinales deben tener un diámetro de al menos 0.042 veces el espaciamiento entre estribos, pero no menos de diámetro No. 3 (3/8") ó 10M (10 mm).

**C.11.5.6.3** — El refuerzo para torsión debe disponerse en una distancia al menos  $(b_t + d)$  más allá del punto en que se requiera por análisis.

**C.11.5.7 — Diseño alternativo para torsión**

Para el diseño a torsión de secciones sólidas dentro del alcance de este Título C del Reglamento NSR-10 con una relación de forma de la sección,  $h/b_t$ , de tres o más, se puede utilizar otro procedimiento, cuya bondad se haya demostrado por análisis y concordancia adecuada con los resultados de ensayos de alcance apropiado. Las secciones C.11.5.4 y C.11.5.6 aplican.

**C.11.6 — Cortante por fricción**

**C.11.6.1** — Las disposiciones de C.11.6 se aplican cuando es adecuado considerar la transmisión del cortante a través de un plano dado, tal como una fisura existente o potencial, una superficie de contacto entre materiales distintos, o una superficie de contacto entre dos concretos colocados en diferentes momentos.

**COMENTARIO©**

este factor de reducción lo que resulta en una relación volumétrica de aproximadamente 0.5 por ciento.

**CR11.5.6 — Espaciamiento del refuerzo para torsión**

**CR11.5.6.1** — El espaciamiento de los estribos se limita para asegurar el desarrollo de la resistencia torsional última de la viga, para prevenir la excesiva pérdida de rigidez torsional después del agrietamiento, y para controlar el ancho de fisura. Para una sección transversal cuadrada la limitación  $p_h/8$  requiere estribos a  $d/2$  lo cual es congruente con C.11.4.4.1

**CR11.5.6.2** — En CR11.5.3.7 se mostró que el refuerzo longitudinal es necesario para resistir la suma de las fuerzas de tracción longitudinales debidas a la torsión en las paredes de tubos de pared delgada. Dado que la fuerza actúa a lo largo del eje centroidal de la sección, el centroide del refuerzo longitudinal adicional para torsión debe coincidir aproximadamente con el centroide de la sección. El Título C del Reglamento NSR-10 consigue esto al requerir que el refuerzo longitudinal para torsión sea distribuido alrededor del perímetro de los estribos cerrados. Se requieren barras o tendones en cada esquina del estribo para proporcionar anclaje a las ramas del estribo. Se ha encontrado que las barras en las esquinas son muy efectivas en desarrollar la resistencia torsional y en controlar las fisuras.

**CR11.5.6.3** — La distancia  $(b_t + d)$ , más allá del punto requerido teóricamente para el refuerzo torsional, es mayor que el usado para el refuerzo de cortante y flexión debido a que las fisuras por tracción diagonal debidas a la torsión se desarrollan en un patrón helicoidal.

**CR11.5.7 — Diseño alternativo para torsión**

Ejemplos de este tipo de procedimientos se encuentran en las referencias C.11.39, a C.11.41, que han sido extensa y exitosamente usados en el diseño de vigas prefabricadas preesforzadas con repisas. El procedimiento descrito en las referencias C.11.39 y C.11.40, es una extensión a secciones de concreto preesforzado de procedimientos de diseño a torsión de las ediciones anteriores a 1995 de ACI 318. La sexta edición del "PCI Design Handbook"<sup>C.11.16</sup> describe el procedimiento de las referencias C.11.40 y C.11.41. Este procedimiento fue verificado experimentalmente por medio de los ensayos descritos en la referencia C.11.42.

**CR11.6 — Cortante por fricción**

**CR11.6.1** — Excepto por C.11.6, virtualmente todas las disposiciones respecto a cortante pretenden evitar las fallas por tracción diagonal, más bien que las fallas por transmisión del cortante directo. El propósito de las disposiciones de C.11.6 es proporcionar métodos de diseño para condiciones en las que debe considerarse la transferencia de cortante,

## REGLAMENTO

**C.11.6.2** — El diseño de secciones sometidas a transferencia de cortante, como las descritas en C.11.6.1, deben basarse en la ecuación (C.11-1), donde  $V_n$  se calcula de acuerdo con las disposiciones de C.11.6.3 ó C.11.6.4.

**C.11.6.3** — Debe suponerse que se presenta una fisura a lo largo del plano de cortante considerado. El área requerida de refuerzo de cortante por fricción  $A_{vf}$ , a través del plano de cortante, debe diseñarse aplicando lo estipulado en C.11.6.4 o cualquier otro método de diseño de transferencia de cortante concordante con los resultados de ensayos experimentales representativos.

**C.11.6.3.1** — Las disposiciones de C.11.6.5 a C.11.6.10 deben aplicarse para todos los cálculos de resistencia a la transferencia de cortante.

## COMENTARIO©

como en una interfase entre concretos colocados en épocas diferentes, en una interfase entre concreto y acero, en el diseño de detalles de refuerzo para estructuras prefabricadas de concreto, así como en otras situaciones en las que se considera apropiado investigar la transferencia de cortante a través de un plano en el concreto estructural (Véanse las referencias C.11.43 y C.11.44).

**CR11.6.3**— El concreto no agrietado es relativamente resistente al cortante directo; sin embargo, siempre existe la posibilidad de que se forme una fisura en un sitio desfavorable. El procedimiento de diseño para la transferencia de cortante, es suponer que se forma dicha fisura, para entonces proporcionar refuerzo a través de la fisura supuesta, que resista desplazamientos relativos a lo largo de la misma. Cuando el cortante actúa a lo largo de una fisura ocurre un desplazamiento de una cara de la fisura con respecto a la otra. Cuando las caras de la fisura son rugosas e irregulares, este desplazamiento va acompañado por separación de las caras de las fisuras. En condiciones últimas, esta separación es suficiente para llevar al refuerzo que cruza la fisura hasta su punto de fluencia. El refuerzo proporciona una fuerza de sujeción  $A_{vf}f_y$  a través de las caras de la fisura. El cortante aplicado es entonces resistido por fricción entre las caras de la fisura, por resistencia al cortante de protuberancias en las caras de la fisura y por acción de espigo del refuerzo que cruza la fisura. La aplicación satisfactoria de C.11.6 depende de la selección adecuada de la ubicación de la fisura <sup>C.11.16,C.11.43</sup> supuesta.

La relación entre la resistencia a la transferencia de cortante y el refuerzo que cruza el plano de cortante puede expresarse de varias maneras. Las ecuaciones (C.11-25) y (C.11-26) de C.11.6.4 están basadas en el modelo de cortante por fricción. Esto da una predicción conservadora de la resistencia a la transferencia de cortante. Otras relaciones que dan una estimación más cercana de la resistencia a la transferencia de cortante <sup>C.11.16,C.11.45,C.11.46</sup> pueden usarse bajo las disposiciones de C.11.6.3. Por ejemplo, cuando el refuerzo de cortante por fricción es perpendicular al plano de cortante, la resistencia nominal a cortante  $V_n$  está dada por: <sup>C.11.45,C.11.46</sup>

$$V_n = 0.8A_{vf}f_y + A_cK_1$$

donde  $A_c$  es el área de la sección de concreto que resiste la transferencia de cortante ( $\text{mm}^2$ ) y  $K_1 = 2.8$  MPa para concreto de peso normal, 1.4 MPa para concreto liviano en todos sus componentes, y 1.7 MPa para concreto liviano de arena de peso normal. Estos valores de  $K_1$  se aplican tanto a concreto construido monolíticamente como a concreto

## REGLAMENTO

## COMENTARIO©

colocado sobre concreto endurecido con una superficie rugosa, como lo define C.11.6.9.

En esta ecuación, el primer término representa la contribución de la fricción a la resistencia por transferencia de cortante (0.8 representa el coeficiente de fricción). El segundo término representa la suma de la resistencia al cortante de las protuberancias en las caras de la fisura, y la acción de espigo del refuerzo.

Cuando del refuerzo de cortante por fricción está inclinado respecto al plano de cortante, de manera que la fuerza de cortante produce tracción en dicho refuerzo, la resistencia al cortante,  $V_n$ , está dada por:

$$V_n = A_{vf}f_y (0.8\text{sen}\alpha + \cos\alpha) + A_c K_1 \text{sen}^2\alpha$$

donde  $\alpha$  es el ángulo entre el refuerzo de cortante por fricción y el plano de cortante (esto es,  $0 < \alpha < 90$  grados).

Cuando se emplea el método modificado de diseño de cortante por fricción los términos  $(A_{vf}f_y / A_c)$  o  $(A_{vf}f_y \text{sen}\alpha / A_c)$ , no deben ser menores que 1.4 MPa, para que las ecuaciones de diseño sean válidas.

**C.11.6.4 — Método de diseño de cortante por fricción**

**C.11.6.4.1** — Donde el refuerzo de cortante por fricción es perpendicular al plano de cortante,  $V_n$  debe calcularse mediante:

$$V_n = A_{vf}f_y\mu \quad (\text{C.11-25})$$

donde  $\mu$  es el coeficiente de fricción de acuerdo con C.11.6.4.3.

**C.11.6.4.2** — Donde el refuerzo de cortante por fricción está inclinado en relación con el plano de cortante, de manera que el esfuerzo cortante produce tracción en el refuerzo de cortante por fricción,  $V_n$  debe calcularse mediante

$$V_n = A_{vf}f_y (\mu \text{sen}\alpha + \cos\alpha) \quad (\text{C.11-26})$$

donde  $\alpha$  es el ángulo entre el refuerzo de cortante por fricción y el plano de cortante.

**CR11.6.4 — Método de diseño de cortante por fricción**

**CR11.6.4.1** — El área requerida de refuerzo de cortante por fricción  $A_{vf}$  se calcula por medio de:

$$A_{vf} = \frac{V_u}{\phi f_y \mu}$$

También debe tenerse en cuenta el límite superior especificado para resistencia al cortante.

**CR11.6.4.2** — Cuando el refuerzo de cortante por fricción está inclinado respecto al plano de cortante, de manera que la componente de la fuerza de cortante, paralela al refuerzo tiende a producir tracción en el refuerzo, como se muestra en la figura CR11.6.4, parte del cortante es resistido por la componente paralela al plano de cortante de la fuerza de tracción en el refuerzo<sup>C.11.46</sup>. La ecuación (C.11-26) debe usarse solamente cuando la componente de la fuerza de cortante paralela al refuerzo produce tracción en el refuerzo, tal como se muestra en la figura CR11.6.4. Cuando  $\alpha$  es mayor de 90°, el movimiento relativo de las superficies tiende a comprimir la barra y la ecuación (C.11.26) no es válida.

## REGLAMENTO

## COMENTARIO©

**C.11.6.4.3** — El coeficiente de fricción  $\mu$  en las ecuaciones (C.11-25) y (C.11-26) debe ser tomado como:

Para concreto colocado monolíticamente ..... **1.4 $\lambda$**

Concreto colocado sobre concreto endurecido con la superficie intencionalmente rugosa como se especifica en C.11.6.9 ..... **1.0 $\lambda$**

Concreto colocado sobre concreto endurecido no intencionalmente rugoso ..... **0.6 $\lambda$**

Concreto anclado a acero estructural mediante pernos con cabeza o mediante barras de refuerzo (véase C.11.6.10) ..... **0.7 $\lambda$**

donde  $\lambda = 1.0$  para concreto normal, 0.75 para concreto liviano en todos sus componentes. Para otros casos  $\lambda$  debe ser determinado con base en las dosificaciones volumétricas de los agregados de peso liviano y normal como se especifica en C.8.6.1, pero no debe exceder de 0.85.

**C.11.6.5** — Para concreto de peso normal ya sea colocado monolíticamente o colocado contra concreto endurecido con su superficie intencionalmente rugosa como se especifica en 11.6.9,  $V_n$  no debe exceder al menor de  $0.2f'_cA_c$ ,  $(3.3+0.08f'_c)A_c$  y  $11A_c$ , donde  $A_c$  es el área de la sección de concreto que resiste la transferencia de cortante en  $\text{mm}^2$  y 3.3 y 11.0 están en MPa. Para todos los demás casos,  $V_n$  no debe exceder al menor de  $0.2f'_cA_c$  ó  $5.5A_c$  (5.5 en MPa). Si se coloca concreto de menor resistencia contra un concreto de mayor resistencia, el valor de  $f'_c$  debe ser el  $f'_c$  para el concreto de más baja resistencia.

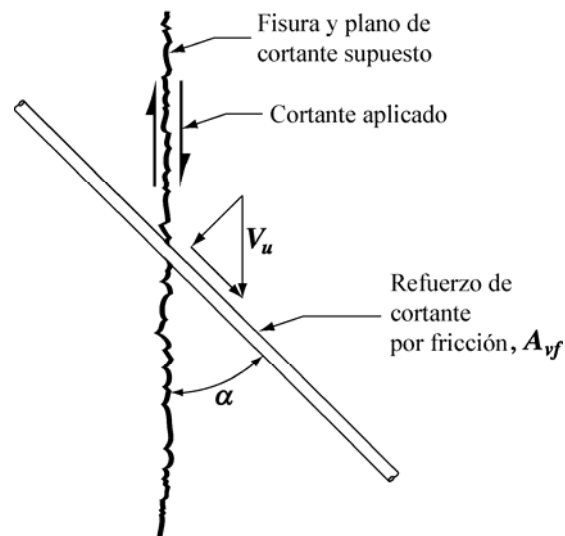


Fig. CR11.6.4 — Refuerzo de cortante por fricción a cierto ángulo de la fisura hipotética

**CR11.6.4.3** — En el método de cálculo de cortante por fricción se supone que toda la resistencia al cortante se debe a la fricción entre las caras de la fisura. Es necesario, por lo tanto, emplear valores artificialmente elevados del coeficiente de fricción en las ecuaciones de cortante por fricción, de manera que la resistencia al cortante calculado concuerde con los resultados de los ensayos. En el caso de concreto colocado sobre concreto endurecido no áspero de acuerdo con C.11.6.9, la resistencia al cortante se debe principalmente a la acción de espigo del refuerzo, y las pruebas<sup>C.11.47</sup> indican que el valor reducido de  $\mu = 0.6\lambda$  especificado para este caso es el apropiado.

El valor de  $\mu$  especificado para concreto colocado sobre acero estructural laminado se relaciona con el diseño de conexiones entre elementos de concreto prefabricado, o entre elementos de acero estructural y elementos de concreto estructural. El refuerzo de transferencia de cortante puede consistir en barras o pernos con cabeza, también es común la soldadura de campo de platinas de acero después de realizar la colocación del concreto. El diseño de conectores de cortante para acción compuesta de losas de concreto y vigas de acero no está cubierto por estas disposiciones, pero debe estar de acuerdo con la referencia C.11.48.

**CR11.6.5** — Estos límites superiores para la resistencia al cortante son necesarios ya que las ecuaciones (C.11-25) y (C.11-26) pueden resultar inseguras para ciertos casos. Los datos de los ensayos<sup>C.11.49, C.11.50</sup> sobre concreto de pesos normal colocado monolíticamente o contra concreto endurecido con una superficie intencionalmente rugosa como se especifica en C.11.6.9 demuestra que se puede usar un límite superior más alto para resistencia al cortante de un concreto con  $f'_c$  mayor de 28 MPa que el permitido con anterioridad a las revisiones realizadas al Reglamento ACI 318 del año 2008. En concretos de resistencias mayores se puede requerir un esfuerzo adicional para lograr la aspereza especificada en C.11.6.9.

## REGLAMENTO

## COMENTARIO©

**C.11.6.6** — El valor de  $f_y$  utilizado para diseño del refuerzo de cortante por fricción no debe exceder 420 MPa.

**C.11.6.7**— La tracción neta a través del plano de cortante debe ser resistida mediante refuerzo adicional. Se permite tomar la compresión neta permanente a través del plano de cortante como aditiva a la fuerza en el refuerzo de cortante por fricción,  $A_{vf}f_y$ , al calcular el  $A_{vf}$  requerido.

**C.11.6.8** — El refuerzo de cortante por fricción debe colocarse apropiadamente a lo largo del plano de cortante, y debe estar anclado para desarrollar  $f_y$  en ambos lados mediante una longitud embebida en el concreto, ganchos, o soldadura a dispositivos especiales.

**CR11.6.7** — Cuando una fuerza resultante de tracción actúa a través de un plano de cortante, debe proporcionarse refuerzo para resistir dicha tracción, además del proporcionado por transferencia de cortante. La tracción puede ser causada por restricción de deformaciones debidas a variación de temperatura, flujo plástico y retracción. Dichas fuerzas de tracción resultantes han causado fallas, particularmente en apoyos de vigas.

Cuando un momento actúa sobre un plano de cortante, los esfuerzos de tracción por flexión y los esfuerzos de compresión por flexión están en equilibrio. No hay cambio en la compresión resultante  $A_{vf}f_y$  que actúa a través del plano de cortante, y no cambia la resistencia a la transferencia de cortante. No es necesario, por lo tanto, proporcionar refuerzo adicional para resistir los esfuerzos de tracción por flexión, a menos que el refuerzo de tracción por flexión requerida exceda de la cantidad de refuerzo por transferencia de cortante proporcionada en la zona de tracción por flexión. Esto se ha demostrado experimentalmente.<sup>C.11.51</sup>

También se ha demostrado experimentalmente<sup>C.11.44</sup> que, cuando una fuerza de compresión resultante actúa a través de un plano de cortante, la resistencia a la transferencia de cortante es una función de la suma de la fuerza de compresión resultante y de la fuerza  $A_{vf}f_y$  en el refuerzo de cortante por fricción. En el diseño puede aprovecharse la existencia de una fuerza de compresión a través del plano de cortante, para reducir la cantidad requerida de refuerzo de cortante por fricción, sólo cuando se tenga la certeza absoluta de que la fuerza de compresión es permanente.

**CR11.6.8** — Cuando ningún momento actúa a través del plano de cortante, el refuerzo debe estar distribuido de manera uniforme a lo largo del plano de cortante, para minimizar los anchos de las fisuras. Cuando un momento actúa a través del plano de cortante, se recomienda distribuir el refuerzo por transferencia de cortante de manera que la mayor parte quede en la zona de tracción por flexión.

Puesto que el refuerzo de cortante por fricción actúa en tracción, debe tener anclaje de tracción completo en ambos lados del plano de cortante. Además, el anclaje del refuerzo de cortante por fricción debe enlazarse con el refuerzo primario, de lo contrario puede presentarse una fisura potencial entre el refuerzo de cortante por fricción y el cuerpo del concreto. Este requisito se aplica particularmente a pernos con cabeza soldados, que se emplean con insertos de acero para conexiones en concreto prefabricado y construido en obra. El anclaje puede desarrollarse por adherencia, por anclaje mecánico soldado, o mediante pasadores roscados e insertos de tornillos. Las limitaciones de espacio a veces requieren anclajes mecánicos soldados. Para el anclaje de

## REGLAMENTO

## COMENTARIO©

**C.11.6.9** — Para los fines de C.11.6, cuando el concreto se coloca sobre concreto previamente endurecido, la interfaz donde se produce la transferencia de cortante debe estar limpia y libre de lechada. Cuando  $\mu$  se supone igual a  $1.0\lambda$ , la interfaz debe hacerse rugosa con una amplitud completa de aproximadamente 6 mm.

**C.11.6.10** — Cuando el cortante se transfiere entre acero laminado y concreto empleando pasadores con cabeza o barras de refuerzo soldadas, el acero debe estar limpio y sin pintura.

**C.11.7 — Vigas altas**

**C.11.7.1** — Las disposiciones de C.11.7 deben ser aplicadas a elementos con  $\ell_n$  que no exceda cuatro veces la altura total del elemento o a las regiones de la viga cargadas con cargas concentradas dentro del doble de la altura del elemento desde el apoyo y que estén cargados en una de sus caras y apoyada en su cara opuesta, de manera tal que puedan desarrollarse puntales de compresión entre las caras y los apoyos. Véase también C.12.10.6.

**C.11.7.2** — Las vigas altas deben ser diseñadas usando el análisis no lineal como lo permite C.10.7.1 ó bien, el Apéndice C-A.

**C.11.7.3** —  $V_n$  para las vigas altas no debe exceder  $0.83\sqrt{f'_c}b_w d$ .

**C.11.7.4** — El área de refuerzo para cortante perpendicular al refuerzo de tracción por flexión,  $A_v$ , no debe ser menor de  $0.0025b_w s$ , y  $s$  no debe exceder el menor de  $d/5$  ó 300 mm.

**C.11.7.5** — El área de refuerzo para cortante paralelo al refuerzo de tracción por flexión,  $A_{vh}$ , no debe ser menos de  $0.0015b_w s_2$ , y  $s_2$  no debe exceder el menor de  $d/5$  ó 300 mm.

**C.11.7.6** — Se permite diseñar el refuerzo cumpliendo

pernos con cabezas en el concreto, véase la referencia C.11.16.

**CR11.7 — Vigas altas**

**CR11.7.1** — El comportamiento de una viga alta se discute en las Referencias C.11.5 y C.11.46. Para vigas altas que soportan cargas gravitacionales, esta sección se debe cumplir si las cargas son aplicadas en la parte superior de la viga y ésta se apoya en su cara inferior. Si las cargas se aplican a los lados o por la parte inferior de cualquier elemento, el diseño para cortante debe ser igual al de vigas ordinarias.

El refuerzo longitudinal en vigas altas debe prolongarse a los apoyos y anclarse adecuadamente por medio de una longitud embebida, ganchos, o soldadura a dispositivos especiales. No se recomiendan las barras dobladas.

**CR11.7.2** — Las vigas altas pueden ser diseñadas usando los modelos puntal-tensor, independientemente de la forma en que son cargadas y apoyadas. La sección C.10.7 permite el uso de campos de esfuerzos no lineales para diseñar las vigas altas. Estos análisis deben considerar los efectos del agrietamiento en la distribución del esfuerzo.

**CR11.7.3** — En el Reglamento ACI 318 de 1999 y anteriores, se especificaba un esfuerzo máximo de cortante por deslizamiento. Una revisión de la información proveniente de los ensayos sugiere que esta resistencia límite fue derivada de ensayos en los que las vigas fallaban debido a un aplastamiento de las regiones de apoyo. Esta posibilidad se encuentra mencionada detalladamente en el proceso de diseño especificado en este Título C del Reglamento NSR-10.

**CR11.7.4 y CR11.7.5** — Las cantidades relativas de refuerzo para cortante horizontal y vertical han sido intercambiadas con las de los Reglamentos ACI 318 de 1999 y anteriores porque ensayos<sup>C.11.52-C.11.54</sup> han demostrado que el refuerzo vertical para cortante es más efectivo que el refuerzo horizontal para cortante. El espaciamiento máximo de las barras ha sido reducido de 450 a 300 mm porque este acero está dispuesto para restringir el ancho de las fisuras.



## REGLAMENTO

## COMENTARIO©

con las disposiciones de C-A.3.3 en lugar del refuerzo horizontal y vertical mínimo especificado en C.11.7.4 y C.11.7.5.

### C.11.8 — Disposiciones especiales para ménsulas y cartelas

### CR11.8 — Disposiciones especiales para ménsulas y cartelas

Las ménsulas y cartelas son voladizos que tienen relación luz de cortante a altura menores que la unidad, que tienden a actuar como cerchas simples o vigas de gran altura más que como elemento a flexión diseñados para cortante de acuerdo con C.11.2.

La cartela que se muestra en la figura CR11.8.1 puede fallar por cortante a lo largo de la interfase de la columna y la cartela, por fluencia del amarre de tracción, por aplastamiento o hendimiento del puntal de compresión, o debido a una falla localizada de aplastamiento o de cortante bajo la platina de carga. Estos modos de falla se ilustran y examinan con mayor detalle en la referencia C.11.1. La notación empleada en C.11.8 se ilustra en la figura CR11.8.2.

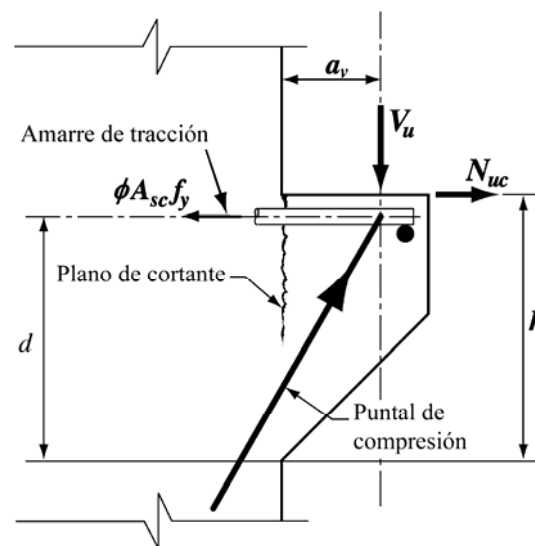


Fig. CR11.8.1 — Acción estructural de una cartela

**C.11.8.1** — Se puede utilizar el Apéndice C-A en el diseño de ménsulas y cartelas con una relación de luz de cortante a altura,  $a_v/d$ , menor que 2. Se puede diseñar ménsulas y cartelas utilizando C.11.8.3 y C.11.8.4, cuando:

- (a)  $a_v/d$ , no mayor que 1, y
- (b) Cuando están sometidas a una fuerza mayorada de tracción horizontal,  $N_{uc}$ , no mayor que  $V_u$ .

Los requisitos de C.11.8.2, C.11.8.3.2.1, C.11.8.3.2.2, C.11.8.5, C.11.8.6 y C.11.8.7 aplican al diseño de

ménsulas y cartelas. La altura útil  $d$  debe ser

**CR11.8.1** — Se especifica un límite superior igual a uno para  $a_v/d$  por dos razones en C.11.8.3 y C.11.8.4. Primero, para relaciones luz de cortante a altura,  $a_v/d$ , que excedan la unidad, las fisuras diagonales de tracción están menos inclinadas y no es apropiado el empleo solamente de estribos horizontales como lo especifica C.11.8.4. Segundo, el método de diseño ha sido validado experimentalmente sólo para  $a_v/d$  igual a la unidad o menos. Se especifica un límite superior para  $N_{uc}$  ya que este método de diseño sólo se ha validado experimentalmente para  $N_{uc}$  menor o igual a  $V_u$ , incluyendo  $N_{uc}$  igual a cero.

## REGLAMENTO

determinada en la cara del apoyo.

**C.11.8.2** — La altura en el borde exterior del área de apoyo no debe ser menor de  $0.5d$ .

**C.11.8.3** — La sección en la cara del apoyo debe diseñarse para resistir simultáneamente  $V_u$ , un momento mayorado  $[V_u a_v + N_{uc}(h-d)]$  y una fuerza mayorada de tracción horizontal,  $N_{uc}$ .

**C.11.8.3.1** — En todos los cálculos de diseño de acuerdo con C.11.8,  $\phi$  debe tomarse igual a 0.75.

**C.11.8.3.2** — El diseño del refuerzo de cortante por fricción,  $A_{vf}$  para resistir  $V_u$  debe cumplir con C.11.6.

**C.11.8.3.2.1** — Para concreto de densidad normal  $V_n$  no debe exceder al menor de  $0.2f'_c b_w d$ ,  $(3.3 + 0.08f'_c) b_w d$  y  $11b_w d$ , donde 3.3 y 11 están en MPa.

**C.11.8.3.2.2** — Para el concreto liviano en todos sus componentes o concreto liviano con arena de peso normal  $V_n$  no debe tomarse mayor que el menor de  $(0.2 - 0.07a_v/d)f'_c b_w d$  ó  $(5.5 - 1.9a_v/d)b_w d$ , donde 5.5 y 1.9 están en MPa.

## COMENTARIO©

**CR11.8.2** — Se especifica una altura mínima en el borde exterior del área de apoyo para evitar la ocurrencia de una falla prematura, debido a una fisura importante de tracción diagonal que se propaga desde debajo del área de apoyo hacia la cara exterior inclinada de la cartela o de la ménsula. Se han observado fallas prematuras de este tipo<sup>C.11.55</sup> en cartelas con alturas en el borde exterior del área de apoyo menores que las especificadas en esta sección del Título C del Reglamento NSR-10.

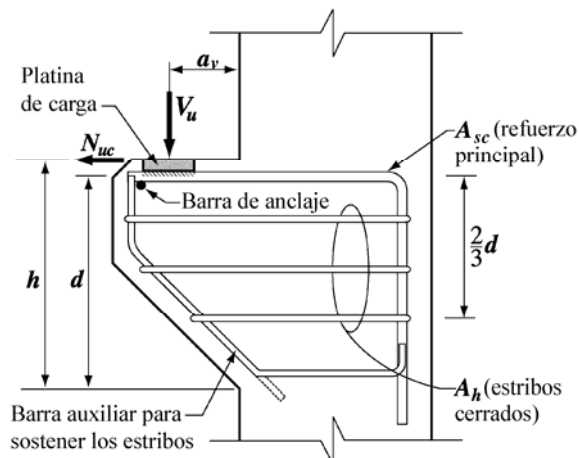


Fig. CR11.8.2 — Notación empleada en 11.8

**CR11.8.3.1** — El comportamiento de cartelas y ménsulas lo controla principalmente el cortante; por lo tanto, para todas las condiciones de diseño se especifica un solo valor de  $\phi = 0.75$ .

**CR11.8.3.2.2** — Algunos ensayos<sup>C.11.56</sup> han demostrado que la resistencia máxima al cortante de ménsulas o cartelas hechas de concreto liviano es función tanto de  $f'_c$  como de  $a_v/d$ . No se dispone de datos para cartelas o ménsulas hechas de concreto liviano con arena de peso normal. Como resultado, se han aplicado las mismas limitaciones en ménsulas y cartelas tanto de concreto liviano en todos sus componentes como en concreto liviano con arena de peso normal.

## REGLAMENTO

**C.11.8.3.3** — El refuerzo  $A_f$  para resistir el momento mayorado  $[V_u a_v + N_{uc}(h-d)]$  debe calcularse de acuerdo con C.10.2 y C.10.3.

**C.11.8.3.4** — El refuerzo  $A_n$  para resistir la fuerza mayorada de tracción  $N_{uc}$  debe determinarse de  $\phi A_n f_y \geq N_{uc}$ . La fuerza de tracción mayorada,  $N_{uc}$ , no debe tomarse menor que  $0.2V_u$ , a menos que se tomen disposiciones especiales para evitar las fuerzas de tracción.  $N_{uc}$  debe considerarse como una carga viva aún cuando la tracción resulte de restricción al flujo plástico, retracción, o variación de temperatura.

**C.11.8.3.5** — El área del refuerzo principal de tracción  $A_{sc}$ , no debe ser menos que la mayor entre  $(A_f + A_n)$  y  $(2A_{vf}/3 + A_n)$ .

**C.11.8.4** — El área total,  $A_h$ , de estribos cerrados o estribos paralelos al refuerzo principal de tracción no debe ser menos que  $0.5(A_{sc} - A_n)$ .  $A_h$  debe distribuirse uniformemente dentro de los  $(2/3)d$  adyacentes al refuerzo principal de tracción.

**C.11.8.5** —  $A_{sc}/bd$  no debe ser menor que  $0.04(f'_c/f_y)$ .

**C.11.8.6** — En la cara frontal de una ménsula o cartela, el refuerzo principal de tracción debe anclarse de acuerdo con uno de los métodos siguientes:

## COMENTARIO©

**CR11.8.3.3** — El refuerzo requerido para resistir momentos puede calcularse aplicando la teoría ordinaria de flexión. El momento mayorado se calcula sumando momentos alrededor del refuerzo de flexión en la cara del apoyo.

**CR11.8.3.4** — Debido a que la magnitud de las fuerzas horizontales que actúan sobre cartelas o ménsulas usualmente no puede determinarse con mucha precisión, se especifica que  $N_{uc}$  debe considerarse como carga viva.

**CR11.8.3.5** — Ensayos<sup>C.11.56</sup> indican que la cantidad total de refuerzo  $(A_{sc} + A_h)$  que debe cruzar la cara del apoyo, debe ser la mayor entre:

- La suma de  $A_{vf}$  calculada de acuerdo con C.11.8.3.2 y  $A_n$  calculada de acuerdo con C.11.8.3.4.
- La suma de 1.5 veces  $A_f$  calculada de acuerdo con C.11.8.3.3 y  $A_n$  calculada de acuerdo con C.11.8.3.4.

Cuando controla (a), se requiere  $A_{sc} = (2A_{vf}/3 + A_n)$  como refuerzo principal de tracción, y el restante  $A_{vf}/3$  debe suministrarse como estribos cerrados paralelos a  $A_{sc}$  distribuidos dentro de  $2d/3$ , adyacente a  $A_{sc}$ . La sección C.11.8.4 satisface esto al requerir  $A_h = 0.5(2A_{vf}/3)$ .

Cuando (b) controla,  $A_{sc} = (A_f + A_n)$  se requiere como refuerzo principal de tracción, y el restante  $A_f/2$  debe suministrarse como estribos cerrados paralelos a  $A_{sc}$  y distribuirse dentro de  $2d/3$ , adyacente a  $A_{sc}$ . Nuevamente C.11.8.4 satisface estos requerimientos.

**CR11.8.4** — Los estribos cerrados paralelos al refuerzo principal de tracción se necesitan para evitar una falla prematura de tracción diagonal de la cartela o ménsula. El área requerida de estribos cerrados  $A_h = 0.5(A_{sc} - A_n)$  automáticamente proporciona las cantidades apropiadas, como se discutió en CR11.8.3.5.

**CR11.8.5** — Se especifica una cantidad mínima de refuerzo para evitar la posibilidad de una falla súbita, en caso de que la ménsula o la cartela se fisure bajo la acción del momento de flexión y la fuerza externa de tracción  $N_{uc}$ .

**CR11.8.6** — Debido a que la componente horizontal del “puntal” inclinado de concreto en compresión (véase la figura CR11.8.1) es transferido al refuerzo principal de

## REGLAMENTO

- (a) Mediante soldadura estructural a una barra transversal de por lo menos el mismo diámetro; la soldadura debe diseñarse para desarrollar  $f_y$  del refuerzo principal de tracción.
- (b) Mediante doblado hacia atrás del refuerzo principal de tracción para formar un lazo horizontal o,
- (c) Mediante algún otro medio de anclaje positivo.

## COMENTARIO©

tracción en la ubicación de la carga vertical, el refuerzo principal de tracción es solicitado esencialmente de manera uniforme desde la cara del apoyo hasta el punto donde se aplica la carga vertical. Debe, por lo tanto, estar anclada en su extremo exterior y en la columna de apoyo, de manera que sea capaz de desarrollar su resistencia especificada a la fluencia desde la

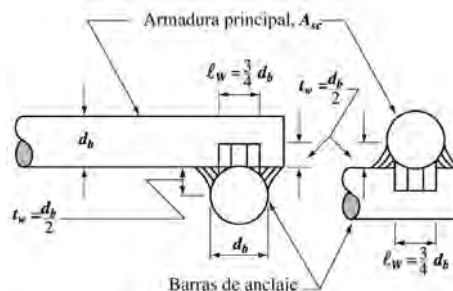


Fig. CR11.8.6 — Detalle de soldadura empleada en los ensayos de la referencia C.11.56

cara del apoyo hasta el lugar de aplicación de la carga vertical. Puede obtenerse un anclaje satisfactorio en el extremo exterior doblando las barras del refuerzo principal de tracción en un aro horizontal como se especifica en (b) o soldando una barra de diámetro igual, o un ángulo de tamaño adecuado a través de los extremos de las barras del refuerzo principal de tracción. Las soldaduras deben diseñarse para desarrollar la resistencia a la fluencia del refuerzo principal de tracción. El detalle de la soldadura empleada exitosamente en los ensayos de cartelas, mencionados en la referencia C.11.56, se muestra en la figura CR11.8.6. El refuerzo principal de tracción debe estar anclado dentro de la columna de apoyo de acuerdo con los requisitos del Capítulo C.12. Véase la discusión adicional sobre anclaje terminal en CR12.10.6.

**C.11.8.7** — El área de apoyo sobre una ménsula o cartela no debe proyectarse más allá de la porción recta de las barras de refuerzo principal de tracción, ni proyectarse más allá de la cara interior de la barra transversal de anclaje (cuando ésta exista).

### C.11.9 — Disposiciones especiales para muros

**C.11.9.1** — El diseño para fuerzas cortantes perpendiculares al plano del muro debe hacerse según lo estipulado en las disposiciones para losas de C.11.11. El diseño para fuerzas cortantes horizontales en el plano del muro debe hacerse de acuerdo con las disposiciones de C.11.9.2 a C.11.9.9. De manera alternativa, se permite diseñar muros con una altura máxima que no exceda al doble del largo del muro para las fuerzas cortantes horizontales de acuerdo con el Apéndice C-A y C.11.9.9.2 a C.11.9.9.5.

**C.11.9.2** — El diseño de la sección horizontal para cortante en el plano del muro debe estar basado en las

**CR11.8.7** — La restricción sobre la ubicación del área de apoyo es necesaria para asegurar el desarrollo de la resistencia a la fluencia del refuerzo cerca de la carga. Cuando se diseñan ménsulas para resistir fuerzas horizontales, la platina de apoyo debe estar soldada al refuerzo de tracción.

### CR11.9 — Disposiciones especiales para muros

**CR11.9.1** — El cortante en el plano del muro es importante principalmente para muros de cortante con una pequeña relación altura a longitud. El diseño de muros altos, en particular de aquéllos que tienen refuerzo uniformemente distribuido, probablemente va a estar controlado por consideraciones de flexión.

## REGLAMENTO

## COMENTARIO©

ecuaciones (C.11-1) y (C.11-2), donde  $V_c$  debe estar de acuerdo con C.11.9.5 ó C.11.9.6, y  $V_s$  debe cumplir con lo estipulado en C.11.9.9.

**C.11.9.3** —  $V_n$  en cualquier sección horizontal para cortante en el plano del muro no debe tomarse mayor que  $0.83\sqrt{f'_c}hd$ , donde  $h$  es el espesor del muro y  $d$  se define en C.11.9.4.

**C.11.9.4** — Para el diseño de fuerza cortantes horizontales en el plano del muro,  $d$  debe considerarse igual a  $0.8\ell_w$ . Se puede utilizar un valor mayor de  $d$ , igual a la distancia de la fibra extrema en compresión a la resultante de las fuerzas de todo el refuerzo en tracción, cuando la ubicación de la resultante se determine por un análisis de compatibilidad de deformaciones.

**C.11.9.5** — A menos que se haga un cálculo más detallado de acuerdo con C.11.9.6,  $V_c$  no se debe tomar mayor que  $0.17\lambda\sqrt{f'_c}hd$  para muros sometidos a compresión axial, ni  $V_c$  debe tomarse mayor que el valor dado en C.11.2.2.3 para muros sometidos a tracción axial.

**C.11.9.6** —  $V_c$  puede ser el menor de los valores calculados por medio de las ecuaciones (C.11-29) y (C.11-30).

$$V_c = 0.27\lambda\sqrt{f'_c}hd + \frac{N_u d}{4\ell_w} \quad (\text{C.11-27})$$

ó

$$V_c = \left[ 0.05\lambda\sqrt{f'_c} + \frac{\ell_w \left( 0.1\lambda\sqrt{f'_c} + 0.2 \frac{N_u}{\ell_w h} \right)}{\frac{M_u}{V_u} - \frac{\ell_w}{2}} \right] hd \quad (\text{C.11-28})$$

donde  $\ell_w$  es la longitud total del muro y  $N_u$  es positivo para compresión y negativo para tracción. Si  $(M_u/V_u - \ell_w/2)$  es negativo, no se debe utilizar la ecuación (C.11-28).

**C.11.9.7** — Se permite que las secciones situadas más cerca de la base del muro que una distancia  $\ell_w/2$  o la mitad de la altura del muro, la que sea menor, sean diseñadas para el mismo  $V_c$  calculado para una distancia  $\ell_w/2$  o la mitad de la altura.

**C.11.9.8** — Donde  $V_u$  sea menor que  $0.5\phi V_c$ , el refuerzo

**CR11.9.3** — Aunque la relación ancho a altura de los muros de cortante es menor que la de las vigas comunes, los ensayos<sup>C.11.57</sup> efectuados en muros de cortante con un espesor igual a  $\ell_w/25$  han indicado que pueden obtenerse esfuerzos cortante últimos mayores que  $0.83\sqrt{f'_c}$ .

**CR11.9.5 y CR11.9.6** — Las ecuaciones (C.11-27) y (C.11-28) pueden usarse para determinar la resistencia al agrietamiento inclinado en cualquier sección a través de un muro de cortante. La ecuación (C.11-27) corresponde a la existencia de un esfuerzo principal de tracción de aproximadamente  $0.33\lambda\sqrt{f'_c}$  en el centroide de la sección transversal del muro de cortante. La ecuación (C.11-28) corresponde aproximadamente a la existencia de un esfuerzo de tracción por flexión de  $0.5\lambda\sqrt{f'_c}$  en una sección  $\ell_w/2$  arriba de la sección que se investiga. En la medida que la expresión:

$$\left( \frac{M_u}{V_u} - \frac{\ell_w}{2} \right)$$

disminuye, la ecuación (C.11-27) controla antes que esta expresión sea negativa. Cuando este término llega a ser negativo se debe usar la ecuación (C.11-27).

**CR11.9.7** — Los valores de  $V_c$  calculados con las ecuaciones (C.11-27) y (C.11-28) en una sección localizada a una distancia  $\ell_w/2$  ó  $h_w/2$  (la que sea menor) arriba de la base se aplica a esa y a todas las secciones entre esta sección y la base. Sin embargo, la fuerza cortante mayorada máxima  $V_u$  en cualquier sección, incluyendo la base del muro, está limitada a  $\phi V_n$  de acuerdo con C.11.9.3.

## REGLAMENTO

debe proporcionarse según lo estipulado en C.11.9.9, o de acuerdo con el Capítulo C.14. Donde  $V_u$  sea mayor que  $0.5\phi V_c$ , el refuerzo del muro para resistir el cortante debe proporcionarse según lo estipulado en C.11.9.9.

**C.11.9.9 — Diseño del refuerzo para cortante en muros**

**C.11.9.9.1** — Donde  $V_u$  exceda  $\phi V_c$ , el refuerzo para cortante horizontal debe diseñarse para satisfacer las ecuaciones (C.11-1) y (C.11-2), donde  $V_s$  se debe calcular por medio de:

$$V_s = \frac{A_v f_y d}{s} \quad (\text{C.11-29})$$

donde  $A_v$  es el área de refuerzo horizontal para cortante con espaciamiento  $s$ , y  $d$  se determina de acuerdo con C.11.9.4. El refuerzo vertical para cortante debe proporcionarse de acuerdo con C.11.9.9.4.

**C.11.9.9.2** — La cuantía de refuerzo horizontal para cortante,  $\rho_t$ , no debe ser menor que 0.0025.

**C.11.9.9.3** — El espaciamiento del refuerzo horizontal para cortante no debe exceder el menor de  $\ell_w/5$ ,  $3h$ , ó 450 mm, donde  $\ell_w$  es la longitud total del muro.

**C.11.9.9.4** — La cuantía de refuerzo vertical para cortante,  $\rho_\ell$ , no debe ser menor que la mayor de:

$$\rho_\ell = 0.0025 + 0.5 \left( 2.5 - \frac{h_w}{\ell_w} \right) (\rho_t - 0.0025) \quad (\text{C.11-30})$$

y 0.0025, pero no necesita ser mayor  $\rho_t$  requerido por C.11.9.9.1. En la ecuación (C.11-30),  $\ell_w$  es la longitud total del muro y  $h_w$  es la altura total del muro.

**C.11.9.9.5** — El espaciamiento del refuerzo vertical para cortante no debe exceder el menor de  $\ell_w/3$ ,  $3h$ , ó 450 mm, donde  $\ell_w$  es la longitud total del muro.

**C.11.10 — Transmisión de momentos a las columnas**

**C.11.10.1** — Cuando la carga por gravedad, viento, sismo u otras fuerzas laterales produzcan transmisión de momento en las conexiones de los elementos de la estructura a las columnas, el cortante que se derive de la transmisión de momento debe tomarse en consideración en el diseño del refuerzo transversal de las columnas.

## COMENTARIO©

**CR11.9.9 — Diseño del refuerzo para cortante en muros**

En todo muro se requiere refuerzo para cortante, tanto vertical como horizontal. La nomenclatura utilizada para identificar la dirección del refuerzo de cortante distribuido en muros fue actualizada en 2005 para eliminar conflictos entre la nomenclatura utilizada en muros estructurales ordinarios en los Capítulos C.11 y C.14 y la nomenclatura utilizada para muros estructurales especiales en el Capítulo C.21. El refuerzo distribuido se identifica ahora como estando orientado paralelo al eje longitudinal o transversal del muro. Por lo tanto, para segmentos verticales del muro, la nomenclatura utilizada para describir la cuantía el refuerzo horizontal distribuido es  $\rho_t$ , y la nomenclatura utilizada para describir la cuantía de refuerzo vertical distribuido es  $\rho_\ell$ .

Para muros bajos, los datos de ensayos<sup>C.11.58</sup> indican que el refuerzo para cortante horizontal se vuelve menos efectivo, haciéndose más efectivo el refuerzo vertical. La ecuación (C.11-30) reconoce este cambio de efectividad del refuerzo horizontal con respecto al vertical; si  $h_w/\ell_w$  es menor que 0.5 la cantidad de refuerzo vertical es igual a la cantidad de refuerzo horizontal. Cuando  $h_w/\ell_w$  es mayor que 2.5, sólo se requiere una cantidad mínima de refuerzo vertical (**0.0025sh**).

La ecuación (C.11-29) se presenta en términos de resistencia a cortante  $V_s$  proporcionada por el refuerzo horizontal para cortante para su aplicación directa en las ecuaciones (C.11-1) y (C.11-2).

El refuerzo vertical para cortante también debe diseñarse de acuerdo con C.11.9.9.4 dentro de las limitaciones para el espaciamiento de C.11.9.9.5.

**CR11.10 — Transmisión de momentos a las columnas**

**CR11.10.1** — Los ensayos<sup>C.11.59</sup> han mostrado que la zona del nudo en una conexión viga-columna interior no necesita refuerzo para cortante si dicho nudo se confina en los cuatro lados por vigas de altura aproximadamente igual. Sin embargo, los nudos sin confinamiento lateral, tales como las existentes en el exterior de una edificación, necesitan refuerzo

para cortante con el fin de prevenir el deterioro debido al agrietamiento por cortante<sup>C.11.60</sup>

## REGLAMENTO

## COMENTARIO©

**C.11.10.2** — Excepto para las conexiones que no forman parte de un sistema primario resistente a fuerzas sísmicas y que están confinadas en cuatro lados por vigas o losas de altura aproximadamente igual, las conexiones deben tener refuerzo transversal no menor al requerido por la ecuación (C.11-13) dentro de la columna a una profundidad no menor que la que tenga la conexión más alta de los elementos del pórtico a las columnas. Véase también C.7.9.

### C.11.11 — Disposiciones para losas y zapatas

**C.11.11.1** — La resistencia a cortante de losas y zapatas en la cercanía de las columnas, de las cargas concentradas o de las reacciones está regida por la más severa de las siguientes dos condiciones:

**C.11.11.1.1** — Comportamiento como viga en donde cada una de las secciones críticas que van a investigarse se extienden en un plano a través del ancho total. Para el comportamiento como viga, la losa o la zapata deben diseñarse de acuerdo con C.11.1 a C.11.4.

**C.11.11.1.2** — Para comportamiento en dos direcciones, cada una de las secciones críticas que van a investigarse deben estar localizadas de modo que su perímetro,  $b_o$ , es un mínimo, pero no debe estar más cerca de  $d/2$  de:

- (a) los bordes o las esquinas de las columnas, cargas concentradas, o áreas de reacción, o
- (b) los cambios en la altura de la losa, tales como los bordes de capiteles, o ábacos, o descolgados para cortante.

Para losas o zapatas con comportamiento en dos direcciones, el diseño debe realizarse de acuerdo con C.11.11.2 a C.11.11.6.

En zonas en que puedan ocurrir sismos intensos es necesario que los nudos resistan varias inversiones de carga que puedan desarrollar la capacidad de flexión de las vigas adyacentes. Véase el Capítulo C.21 para consultar las disposiciones especiales de diseño sísmico.

### CR11.11 — Disposiciones para losas y zapatas

**CR11.11.1** — Es necesario diferenciar entre una losa o zapata larga y angosta que actúe como viga, y una losa o zapata sometida a esfuerzos en dos direcciones en la cual la falla pueda ocurrir por punzonamiento a lo largo de una pirámide o cono truncados alrededor de una carga concentrada o zona de reacción.

**CR11.11.1.2** — La sección crítica para el cortante en losas en dos direcciones sometidas a flexión sigue el perímetro del borde de la zona de carga.<sup>C.11.3</sup> El esfuerzo cortante que actúa en esta sección para las cargas mayoradas es una función de  $\sqrt{f'_c}$ , y de la relación de la dimensión lateral de la columna al espesor efectivo de la losa. Una ecuación de diseño mucho más simple resulta suponiendo una sección pseudo crítica, localizada en una distancia  $d/2$  a partir de la periferia de la carga concentrada. Cuando esto se hace, la resistencia al cortante es, entonces, casi independiente de la relación entre el tamaño de la columna y el espesor de la losa. Para columnas rectangulares, esta sección crítica está definida por líneas paralelas y a una distancia  $d/2$  de los bordes de área de carga. La sección C.11.11.1.3 permite el uso de una sección crítica rectangular.

Para losas de espesor uniforme es suficiente verificar el cortante en una sección. Para losas con cambios en el espesor, como sucede por ejemplo en los bordes de ábacos o descolgados para cortante, es necesario verificar el cortante en varias secciones.

Para las columnas de borde, en donde la losa se extienda en voladizo más allá de la columna, el perímetro crítico consiste

## REGLAMENTO

**C.11.11.1.3** — Para columnas cuadradas o rectangulares, cargas concentradas, o áreas de reacción, se permiten secciones críticas con cuatro lados rectos.

**C.11.11.2** — El diseño de una losa o zapata con comportamiento en dos direcciones está basado en las ecuaciones (C.11-1) y (C.11-2).  $V_c$  debe ser calculado de acuerdo con C.11.11.2.1, C.11.11.2.2, o C.11.11.3.1.  $V_s$  debe ser calculado de acuerdo con C.11.11.3. Para losas con cabezas de cortante,  $V_n$  debe estar de acuerdo con C.11.11.4. Cuando el momento es transferido entre una losa y una columna, debe cumplirse C.11.11.7.

**C.11.11.2.1** — Para losas no preesforzadas y zapatas,  $V_c$  debe ser el menor entre (a), (b) y (c):

$$(a) \quad V_c = 0.17 \left( 1 + \frac{2}{\beta} \right) \lambda \sqrt{f'_c} b_o d \quad (C.11-31)$$

donde  $\beta$  es la relación del lado largo al lado corto de la columna, la carga concentrada, o el área de reacción,

$$(b) \quad V_c = 0.083 \left( \frac{\alpha_s d}{b_o} + 2 \right) \lambda \sqrt{f'_c} b_o d \quad (C.11-32)$$

donde  $\alpha_s$  es 40 para columnas interiores, 30 para columnas de borde, y 20 para columnas en esquina, y

$$(c) \quad V_c = 0.33 \lambda \sqrt{f'_c} b_o d \quad (C.11-33)$$

## COMENTARIO©

bien en tres o bien en cuatro lados.

**CR11.11.2.1** — Para columnas cuadradas, el esfuerzo cortante debido a las cargas últimas en losas sometidas a flexión en dos direcciones está limitado a  $0.33\lambda\sqrt{f'_c}$ . No obstante, ensayos<sup>C.11.61</sup> han indicado que el valor de  $0.33\lambda\sqrt{f'_c}$  no es conservador cuando la relación  $\beta$  de las longitudes de los lados largo y corto de una columna rectangular o de un área cargada, es mayor que 2.0. En tales casos, el esfuerzo real de cortante en la sección crítica a la falla de cortante por punzonamiento varía desde un máximo de aproximadamente  $0.33\lambda\sqrt{f'_c}$  alrededor de las esquinas de una columna o un área cargada, hasta  $0.17\lambda\sqrt{f'_c}$  o menos a lo largo de los lados entre las dos secciones extremas. Otros ensayos<sup>C.11.62</sup> indican que  $v_c$  disminuye a medida que se incrementa la relación  $b_o/d$ . Las ecuaciones (C.11-31) y (C.11-32) fueron desarrolladas para tomar en cuenta estos dos efectos. Las palabras “interior, de borde, o de esquina” en C.11.11.2.1 (b) se refieren a las secciones críticas con 4, 3 ó 2 lados, respectivamente.

Para formas distintas de las rectangulares,  $\beta$  se toma como la relación entre la dimensión más larga del área cargada y la mayor dimensión del área cargada medida perpendicularmente a la primera, tal como se ilustra para un área de reacción en forma de “L” en la figura CR11.11.2. El área efectiva cargada es aquella que encierra totalmente el área real, y para la cual el perímetro es mínimo.



## REGLAMENTO

## COMENTARIO©

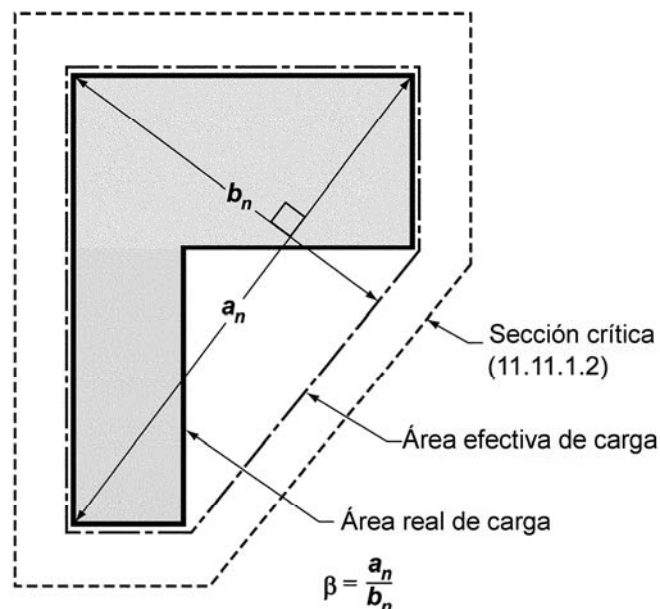


Fig. CR11.11.2 — Valores de  $\beta$  para un área de carga no rectangular

**C.11.11.2.2** — En columnas de losas preesforzadas en dos direcciones y zapatas que cumplan con los requisitos de C.18.9.3

$$V_c = (\beta_p \lambda \sqrt{f'_c} + 0.3f_{pc}) b_o d + V_p \quad (C.11-34)$$

donde  $\beta_p$  es el menor entre 0.29 y  $0.083(\alpha_s d/b_o + 1.5)$ ,  $\alpha_s$  es 40 para columnas interiores, 30 para columnas de borde y 20 para columnas en esquina,  $b_o$  es el perímetro de la sección crítica definida en C.11.11.1.2,  $f_{pc}$  se toma como el valor promedio de  $f_{pc}$  para las dos direcciones, y  $V_p$  es la componente vertical de todas las fuerzas efectivas de preesforzado que cruzan la sección crítica. Se permite calcular  $V_c$  con la ecuación (C.11-34) si se satisface lo siguiente; en caso contrario se debe aplicar C.11.11.2.1:

- ninguna porción de la sección transversal de una columna debe estar más cerca a un borde discontinuo que 4 veces el espesor de la losa, y
- $\sqrt{f'_c}$  utilizado en la ecuación (C.11-34) no debe tomarse mayor que 0.5 MPa y
- $f_{pc}$  en cada dirección no debe ser menor que 0.9 MPa, ni tomarse mayor que 3.5 MPa.

**CR11.11.2.2** — Para losas preesforzadas y zapatas, se especifica una forma modificada de las ecuaciones (C.11-31) y (C.11-34) para la resistencia al cortante cuando la losa trabaja en dos direcciones. Las investigaciones<sup>C.11.63,C.11.64</sup> indican que la resistencia a cortante de losas preesforzadas en dos direcciones alrededor de columnas interiores puede predecirse conservadoramente por medio de la ecuación (C.11-34).  $V_c$  de la ecuación (C.11-34) corresponde a una falla por tracción diagonal del concreto que se inicia en la sección crítica definida en C.11.11.1.2. El modo de la falla difiere de una falla de cortante por punzonamiento de la zona de compresión del concreto alrededor del perímetro del área cargada pronosticada por la ecuación (C.11-31). Consecuentemente, el término  $\beta$  no entra en la ecuación (C.11-34). Los valores para  $\sqrt{f'_c}$  y  $f_{pc}$  están restringidos en diseño debido a los limitados datos de ensayos de que se dispone para valores más altos. Al calcular  $f_{pc}$ , debe tomarse en cuenta la pérdida de preesforzado debida a restricciones de la losa por muros de cortante y otros elementos estructurales.

En una losa preesforzada con tendones distribuidos, el término  $V_p$  en la ecuación (C.11-34) contribuye sólo en una pequeña medida a la resistencia a cortante; por lo tanto, puede tomarse conservadoramente como cero. Si  $V_p$  es incluido, debe especificarse el perfil de los tendones supuesto en los cálculos.

Para un apoyo de columna exterior donde la distancia desde el exterior de la columna al borde de la losa es menor que cuatro veces el espesor de la losa, el preesforzado no es completamente efectivo alrededor del perímetro total  $b_o$  de la sección crítica. Por lo tanto, la resistencia al cortante en este caso se toma conservadoramente igual que para una losa no

## REGLAMENTO

**C.11.11.3** — Se permite emplear refuerzo de cortante consistente en barras o alambres y estribos de una o varias ramas en losas y zapatas con  $d$  mayor o igual a 150 mm, pero no menor de 16 veces el diámetro de la barra de refuerzo al cortante. El refuerzo de cortante debe estar en concordancia con C.11.11.3.1 a C.11.11.3.4.

**C.11.11.3.1** —  $V_n$  debe calcularse con la ecuación (11-2), donde  $V_c$  no debe tomarse mayor que  $0.17\lambda\sqrt{f'_c}b_0d$ , y  $V_s$  debe calcularse de acuerdo con C.11.4. En la ecuación (C.11-15),  $A_v$  debe tomarse como el área de sección transversal de todas las ramas de refuerzo en una línea periférica que es geoméricamente similar al perímetro de la sección de la columna.

**C.11.11.3.2** —  $V_n$  no debe considerarse mayor que  $0.5\sqrt{f'_c}b_0d$ .

**C.11.11.3.3** — La distancia entre la cara de la columna y la primera línea de las ramas de los estribos que rodean la columna no deben exceder a  $d/2$ . El espaciamiento entre las ramas adyacentes de los estribos en la primera línea de refuerzo para cortante no debe exceder  $2d$  medido en una dirección paralela a la cara de la columna. El espaciamiento entre las líneas sucesivas de refuerzo para cortante que rodean la columna no debe exceder de  $d/2$  en una dirección perpendicular a la cara de la columna.

**C.11.11.3.4** — El refuerzo para cortante en losas debe cumplir con los requisitos de C.12.13 y debe amarrar el refuerzo de flexión longitudinal en la dirección que esté siendo considerado.

## COMENTARIO©

preesforzada.

**CR11.11.3** — Las investigaciones<sup>C.11.65-C.11.69</sup> han demostrado que el refuerzo para cortante consistente en barras o alambres y estribos de una o varias ramas, ancladas apropiadamente, o estribos cerrados, pueden aumentar la resistencia al cortante por punzonamiento de las losas. Los límites de espaciamientos dados en C.11.11.3.3 corresponden a los detalles de refuerzos para cortante para losas, que han demostrado ser efectivos. Las secciones C.12.13.2 y C.12.13.3 señalan los requisitos para el anclaje de los refuerzos para cortante tipo estribo que también deben ser aplicados a las barras o alambres usados como refuerzo para cortante en losas. Es fundamental que este refuerzo para cortante amarre al refuerzo longitudinal tanto en la parte superior como inferior de la losa, como se aprecia en los detalles de la figura CR11.11.3(a) a (c). De acuerdo con los requisitos de C.12.13, el anclaje de estribos pueden ser difícil en losas de altura menor a 250 mm. Se ha usado exitosamente refuerzo para cortante consistente en barras verticales mecánicamente ancladas en cada extremo por medio de una platina o cabezal capaz de desarrollar la resistencia a la fluencia de las barras.<sup>C.11.69</sup>

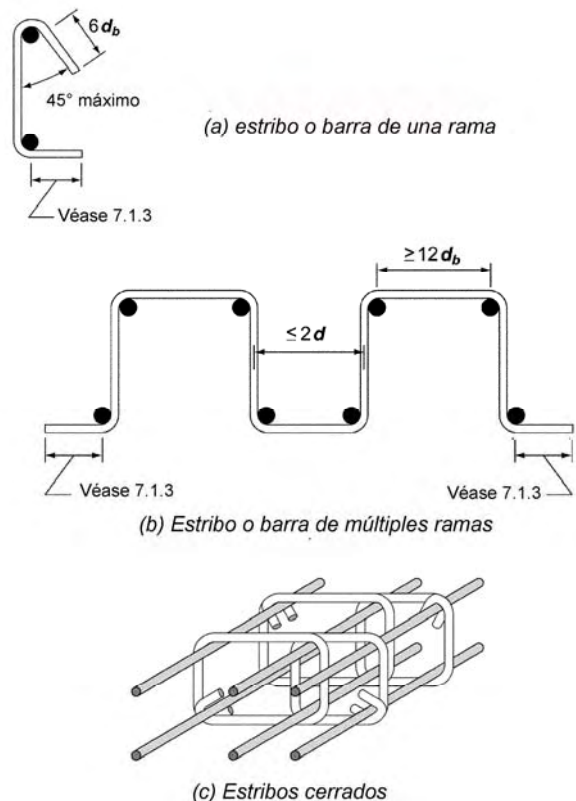


Fig. CR11.11.3 (a)-(c) — Refuerzo para cortante en losas, estribo de una o varias ramas

En una conexión losa-columna en la cual la transferencia de momento es despreciable, el refuerzo para cortante debe ser simétrico alrededor del centroide de la sección crítica [figura CR11.11.3(d)]. Los límites de espaciamiento definidos en C.11.11.3.3 también se pueden ver en la figura CR11.11.3(d) y (e). En columnas de borde, o en el caso de conexiones

## REGLAMENTO

## COMENTARIO©

interiores donde la transferencia de momento es significativa, se recomiendan estribos cerrados con un patrón lo más simétrico posible. Aunque los esfuerzos cortantes promedios en las caras  $AD$  y  $BC$  de la columna exterior en la figura CR11.11.3(e) son menores que en la cara  $AB$ , los estribos cerrados que se extienden desde las caras  $AD$  y  $BC$  proporcionan una cierta capacidad de torsión a lo largo del borde de la losa.

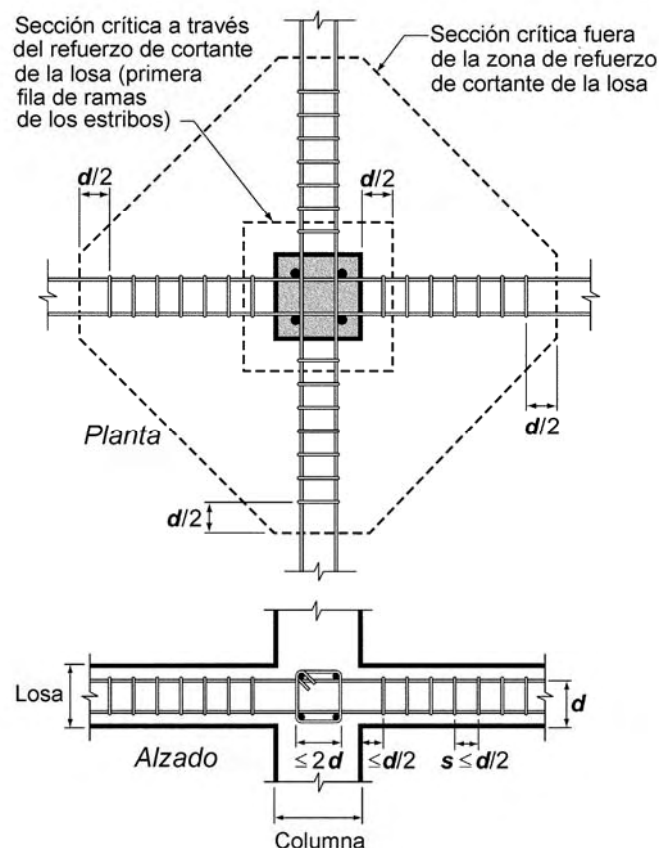


Fig. CR11.11.3 (d) — Disposición de estribos de cortante, columna interior

**C.11.11.4** — En losas se permite emplear refuerzo para cortante consistente en vigas estructurales **I** o canales de acero (cabezas de cortante). Las disposiciones de C.11.11.4.1 a C.11.11.4.9 deben aplicarse cuando el cortante por carga gravitacional se transmita en las columnas de apoyo interiores. Cuando se transfiere momento a las columnas, debe aplicarse C.11.11.7.3.

**C.11.11.4.1** — Cada cabeza de cortante debe consistir en perfiles de acero soldados fabricados con soldadura de penetración completa formando brazos idénticos en ángulo recto. Los brazos de la cabeza de cortante no deben interrumpirse dentro de la sección de la columna.

**C.11.11.4.2** — La altura de la cabeza de cortante no debe ser mayor que 70 veces el espesor del alma del perfil de acero.

**C.11.11.4.3** — Se permite cortar los extremos de los brazos de cada elemento de la cabeza de cortante en

**CR11.11.4** — Con base en la información de datos experimentales reportados<sup>C.11.7.0</sup>, se presentan procedimientos de diseño para cabezas de cortante consistentes en perfiles de acero estructural. Para la conexión de una columna, que transfiere momentos, el diseño de las cabezas de cortante está dado en C.11.11.7.3.

En el diseño de cabezas de cortante para conexiones que transfieren cortantes debido a cargas gravitacionales, deben considerarse tres criterios básicos. Primero, debe proporcionarse una resistencia mínima a la flexión con objeto de garantizar que se alcance la resistencia requerida a cortante de la losa antes que se exceda la resistencia a flexión de la cabeza de cortante. Segundo, debe limitarse el esfuerzo cortante en la losa, en el extremo de la cabeza de cortante. Tercero, después de satisfacerse estos dos requisitos, se puede reducir el refuerzo para momento negativo de la losa proporcionalmente a la contribución de momento de la cabeza de cortante en la sección de diseño.

## REGLAMENTO

ángulos no menores que  $30^\circ$  con la horizontal, siempre que el momento plástico resistente de la sección variable restante sea adecuado para resistir la fuerza de cortante atribuida a ese brazo de la cabeza de cortante.

**C.11.11.4.4**— Todas las alas de compresión de los perfiles de acero deben localizarse dentro de  $0.3d$  de la superficie en compresión de la losa.

## COMENTARIO©

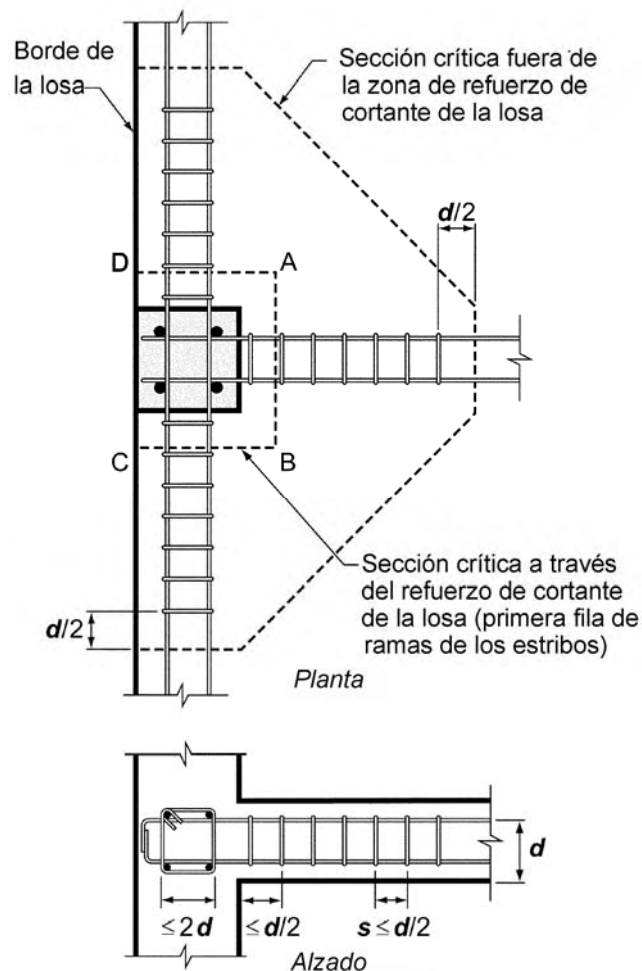


Fig. CR11.11.3 (e) — Disposición de estribos de cortante, borde de columna

**C.11.11.4.5** — La relación  $\alpha_v$  entre la rigidez de flexión de cada brazo de la cabeza de cortante y la rigidez de la sección de la losa compuesta agrietada que lo rodea, de un ancho  $(c_2 + d)$ , no debe ser menor que 0.15.

**C.11.11.4.6** — La resistencia a momento plástico  $M_p$ , requerido para cada brazo de la cabeza de cortante, debe calcularse de acuerdo con:

$$M_p = \frac{V_u}{2\phi n} \left[ h_v + \alpha_v \left( \ell_v - \frac{c_1}{2} \right) \right] \quad (\text{C.11-35})$$

donde  $\phi$  es para elementos controlados por tracción  $n$  es

**CR11.11.4.5 y CR11. 11.4.6** — La distribución idealizada de cortante supuesta a lo largo de un brazo de la cabeza de cortante en una columna interior se muestra en la figura CR11.11.4.5. El cortante a lo largo de cada una de los brazos se toma como  $\alpha_v \phi V_c / n$ , donde  $V_c$  está definido en C.11.11.2.1(c). Sin embargo, el cortante máximo en la cara de la columna se toma como el total del cortante considerado por brazo  $V_u / n$  menos el cortante soportado en la columna por la zona de compresión del concreto de la losa. El último término se expresa como  $\phi (V_c / n) (1 - \alpha_v)$ , de tal manera que se acerque a cero para una cabeza de cortante fuerte, y se aproxima a  $V_u / n$  cuando se utiliza una cabeza de cortante ligera. La ecuación (C.11-35) se deduce entonces de la

## REGLAMENTO

el número de brazos y  $\ell_v$  es la longitud mínima de cada brazo de la cabeza de cortante requerida para cumplir con los requisitos de C.11.11.4.7 y C.11.11.4.8.

## COMENTARIO©

suposición de que la fuerza cortante que causa el agrietamiento inclinado  $\phi V_c$  es aproximadamente la mitad de la fuerza cortante  $V_u$ . En esta ecuación,  $M_p$  es la resistencia al momento plástico requerida de cada brazo de la cabeza de cortante para asegurar que se alcanza  $V_u$  en el instante en que se alcanza la resistencia a momento de la cabeza de cortante. La cantidad  $\ell_v$  es la distancia desde el centro de la columna al punto en el cual ya no son necesarias las cabezas de cortante, y la distancia  $c_1/2$  es la mitad de la dimensión de la columna en la dirección considerada.

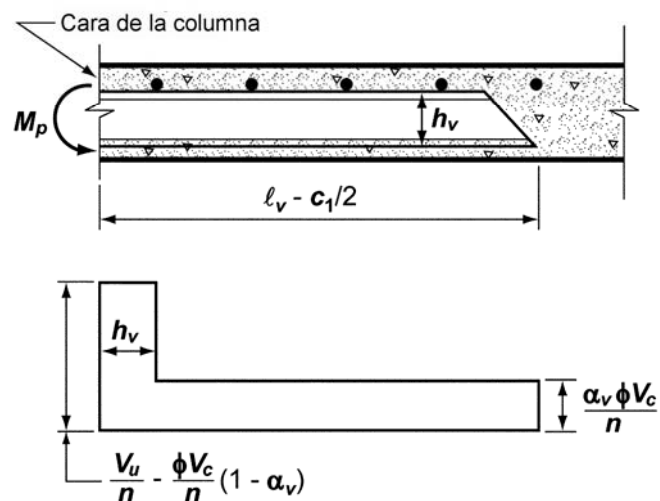


Fig. CR11.11.4.5 — Cortante idealizado que actúa en la cabeza de cortante

**C.11.11.4.7** — La sección crítica de la losa para cortante debe ser perpendicular al plano de ella y debe atravesar cada brazo de la cabeza de cortante a 3/4 de la distancia  $[\ell_v - (c_1/2)]$  desde la cara de la columna hasta el extremo de la brazo de la cabeza de cortante. La sección crítica debe localizarse de tal forma que su perímetro  $b_o$  sea mínimo, pero no necesita estar más próximo que el perímetro definido en C.11.11.1.2(a).

**CR11.11.4.7** — Los resultados de ensayos<sup>C.11.70</sup> indican que las losas que contienen cabezas de cortante sub reforzadas fallan en una sección crítica ubicada en el extremo de la cabeza de cortante, con un esfuerzo cortante menor que  $0.33\sqrt{f'_c}$ . Aunque el uso de cabezas de cortante sobre reforzadas elevó la resistencia al cortante hasta aproximadamente el equivalente de  $0.33\sqrt{f'_c}$ , datos limitados de ensayos que se tienen sugieren que es conveniente hacer un diseño conservador. Por consiguiente, la resistencia al cortante se calcula como  $0.33\sqrt{f'_c}$  en una sección crítica supuesta, localizada adentro del extremo de la cabeza de cortante.

La sección crítica se considera a lo largo de los brazos de la cabeza de cortante a 3/4 de la distancia desde la cara de la columna al extremo de la cabeza de cortante. Sin embargo, esta sección crítica supuesta no necesita tomarse más cerca que a  $d/2$  de la columna. Véase figura CR11.11.4.7.

REGLAMENTO

COMENTARIO©

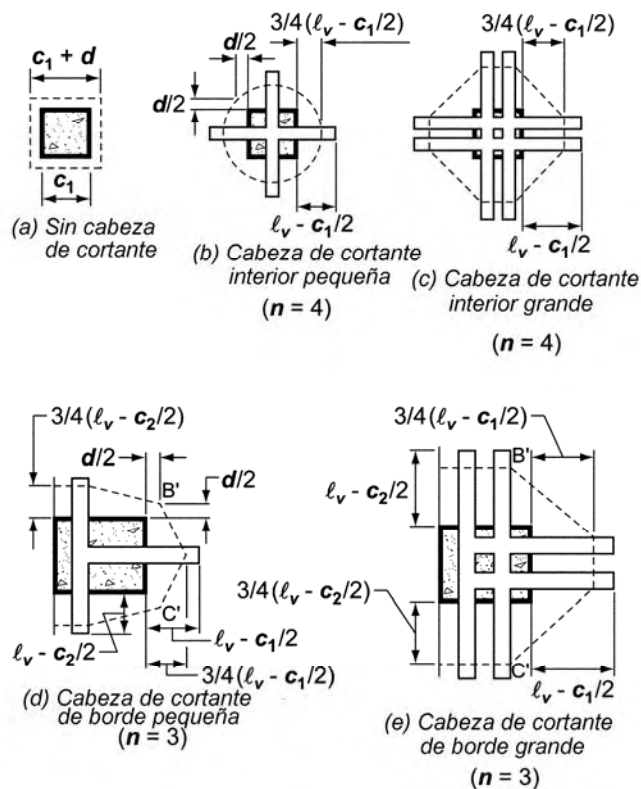


Fig. CR11.11.4.7 — Localización de la sección crítica definida en C.11.12.4.7

**C.11.11.4.8** —  $V_n$  no debe tomarse mayor que  $0.33\sqrt{f'_c}b_0d$  en la sección crítica definida en C.11.11.4.7. Cuando se proporcionan cabezas de cortante, la resistencia al cortante  $V_n$  no se debe considerar mayor que  $0.58\sqrt{f'_c}b_0d$  en la sección crítica definida en C.11.11.1.2(a).

**C.11.11.4.9** — El momento resistente  $M_v$  contribuido a cada franja de columna de la losa por una cabeza de cortante no debe tomarse mayor que:

$$M_v = \frac{\phi\alpha_v V_u}{2n} \left( \ell_v - \frac{c_1}{2} \right) \quad (C.11-36)$$

donde  $\phi$  es para elementos controlados por tracción,  $n$  es el número de brazos de la cabeza de cortante y  $\ell_v$  es la longitud de cada brazo de la cabeza de cortante realmente colocado. No obstante,  $M_v$  no debe tomarse mayor que el menor de:

- (a) el 30 por ciento del momento mayorado total requerido para cada franja de columna de la losa,
- (b) la variación en la longitud  $\ell_v$  del momento de la franja de columna,

**CR11.11.4.9** — Si no se considera el cortante máximo en la cara de la columna, y la carga de agrietamiento  $\phi V_c$  nuevamente se supone igual a 1/2 de  $V_u$ , la contribución de resistencia a momento de la cabeza de cortante,  $M_v$ , se puede calcular de manera conservadora con la ecuación (C.11-36), en la cual  $\phi$  es el factor de elementos controlados por tracción.

## REGLAMENTO

## COMENTARIO©

(c)  $M_p$  calculado por medio de la ecuación (C.11-35).

**C.11.11.4.10** — Cuando se consideran momentos no balanceados, la cabeza de cortante debe tener el anclaje adecuado para transmitir  $M_p$  a la columna.

**C.11.11.5** — Se permiten pernos con cabeza para refuerzo de cortante, colocados perpendicularmente al plano de una losa o zapata, en losas y zapatas descritas en C.11.11.5.1 a C.11.11.5.4. La altura total del ensamblaje del perno con cabeza no debe ser menor que el espesor del elemento menos la suma de: (1) el recubrimiento de concreto en el refuerzo superior a flexión; (2) el recubrimiento de concreto en la base común, y (3) la mitad del diámetro de la barra del refuerzo para flexión a tracción. Donde exista refuerzo para flexión a tracción en la base de la sección, como en una zapata, la altura total del dispositivo del perno a cortante no debe ser menor que el espesor del elemento menos la suma de: (1) el recubrimiento de concreto en el refuerzo inferior a flexión; (2) el recubrimiento de concreto en la cabeza del perno y (3) la mitad del diámetro de la barra del refuerzo inferior para flexión.

**C.11.11.5.1** — Para la sección crítica definida en C.11.11.1.2,  $V_n$  debe calcularse con la ecuación (C.11-2);  $V_c$  y  $V_n$  no deben exceder de  $0.25\lambda\sqrt{f'_c}b_0d$ , y  $0.66\sqrt{f'_c}b_0d$ , respectivamente.  $V_s$  debe calcularse usando la ecuación (C.11-15) con  $A_v$  igual al área de la sección transversal de todos los refuerzos a cortante en una línea periférica que sea aproximadamente paralela al perímetro de la sección de la columna, donde  $s$  es el espaciamiento de las líneas periféricas del perno soldado con cabeza.  $A_v f_y / (b_0 s)$  no debe ser menor de  $0.17\sqrt{f'_c}$ .

**C.11.11.5.2** — El espaciamiento entre la cara de la columna y la primera línea perimetral del refuerzo a cortante no debe exceder de  $d/2$ . El espaciamiento entre las líneas periféricas del refuerzo a cortante, medido en una dirección perpendicular a cualquier cara de la columna, debe ser constante. Para losas preesforzadas o zapatas que cumplen con C.11.11.2.2, este espaciamiento no debe exceder de  $0.75d$ ; para todas las demás losas y zapatas, el espaciamiento debe basarse en el valor del esfuerzo a cortante debido a la fuerza de cortante mayorada y al momento no balanceado en la

**CR11.11.4.10** — Véase CR11.11.7.3.

**CR11.11.5** — En el Reglamento ACI 318 de 2008, se introdujo el perno soldado con cabeza. Usar ensamblajes para pernos con cabeza, como refuerzo de cortante en losas y zapatas, requiere especificar el diámetro del fuste del perno, el espaciamiento de los pernos y la altura de los ensamblajes para aplicaciones particulares.

Los ensayos<sup>C.11.69</sup> demuestran que los pernos verticales anclados mecánicamente lo más cerca posible de la parte superior e inferior de las losas son efectivos para resistir el cortante por punzonamiento. Los límites a toda la altura especificada logran este objetivo y proporcionan a la vez una tolerancia razonable al especificar esa altura como se muestra en la figura CR7.7.5.

En comparación con la rama de un estribo con dobleces en los extremos, un perno tiene menor deslizamiento y por lo tanto, produce grietas de menor ancho por cortante. El mejor comportamiento da como resultado mayores límites para la capacidad a cortante y espaciamiento entre las líneas periféricas del perno soldado con cabeza. Las distribuciones típicas de los pernos soldados con cabeza se aprecian en la figura CR11.11.5. La sección crítica más allá del refuerzo a cortante en general tiene forma poligonal. Las ecuaciones para calcular los esfuerzos a cortante en cada sección se dan en la Ref. C.11.69.

**CR11.11.5.1** — Cuando existe una transferencia de momento no balanceada, el diseño debe basarse en esfuerzos. El esfuerzo máximo de cortante, debido a una combinación de  $V_u$  y la fracción del momento no balanceado  $\gamma_v M_u$  no debe exceder  $\phi v_n$ , donde  $v_n$  es tomado como la suma de  $0.25\lambda\sqrt{f'_c}$  y  $A_v f_y / (b_0 s)$ .

**CR11.11.5.2** — El espaciamiento especificado entre las líneas periféricas del refuerzo a cortante está justificado por ensayos<sup>C.11.69</sup>. El espacio libre entre las cabezas de los pernos debe adecuarse para permitir la colocación del refuerzo a flexión.

## REGLAMENTO

## COMENTARIO©

sección crítica definida en C.11.11.1.2, y no debe exceder de:

(a)  $0.75d$  donde los esfuerzos máximos de cortante debido a las cargas mayoradas son igual o menor a  $0.5\phi\sqrt{f'_c}$ , y

(b)  $0.5d$  donde los esfuerzos máximos de cortante debido a las cargas mayoradas son mayor a  $0.5\phi\sqrt{f'_c}$ ,

**C.11.11.5.3** – El espaciamiento entre elementos de refuerzo a cortante adyacentes, medido en el perímetro de la primera línea perimetral del refuerzo a cortante, no debe exceder de  $2d$ .

**C.11.11.5.4** – La fuerza cortante debida a la fuerza de cortante y momento mayorados no debe exceder de  $0.17\phi\lambda\sqrt{f'_c}$  en la sección crítica ubicada  $d/2$  fuera de la línea perimetral más externa del refuerzo a cortante.

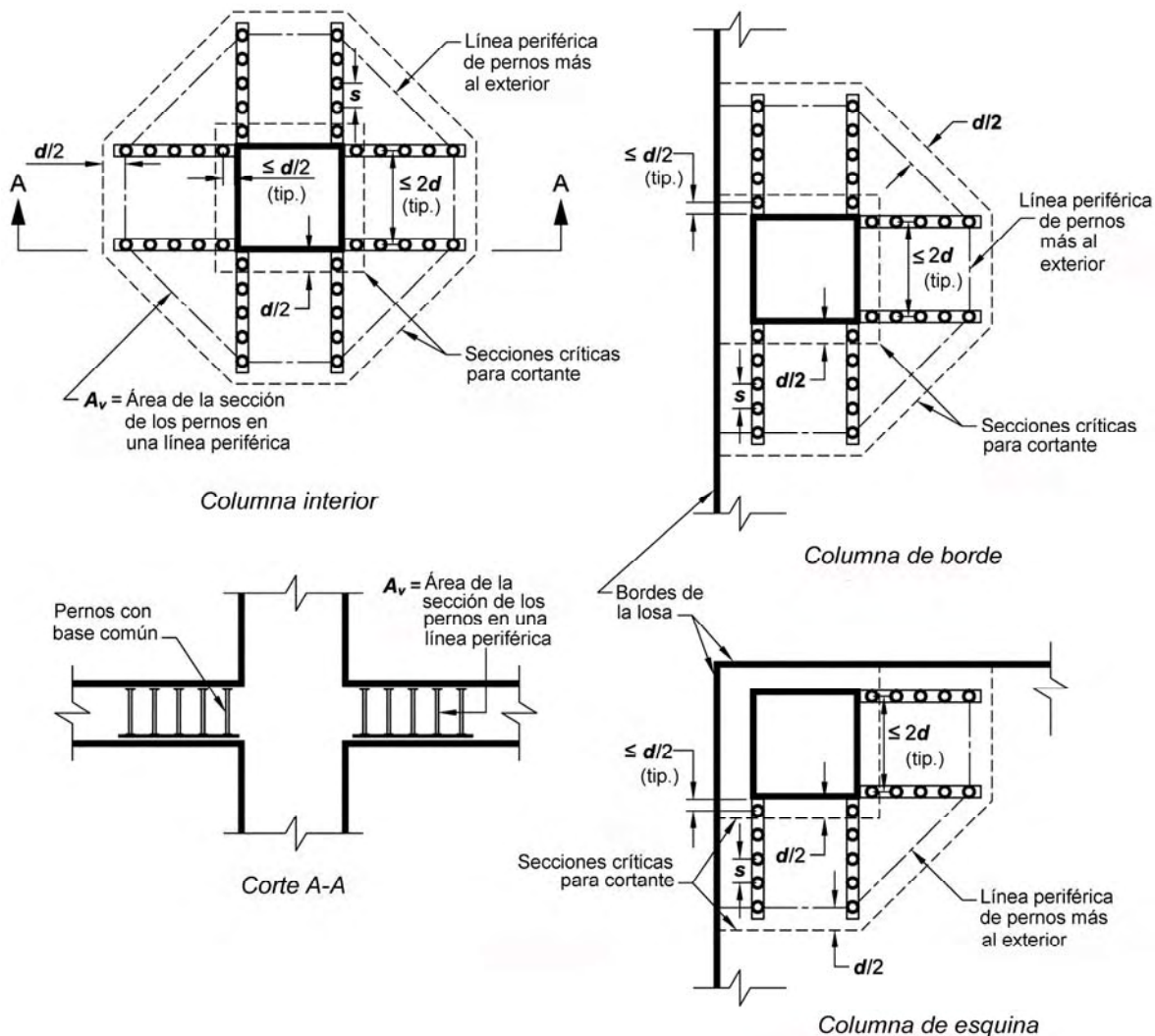


Fig. CR11.11.5 — Secciones críticas y disposiciones típicas de pernos con cabeza para refuerzo de cortante



## REGLAMENTO

## C.11.11.6 — Aberturas en losas

Cuando las aberturas de las losas están situadas a una distancia de la zona de carga concentrada o de reacción menor a 10 veces la altura de la losa, o cuando las aberturas de las losas planas están localizadas dentro de las franjas de columnas que se definen en el Capítulo C.13, las secciones críticas de la losa para cortante, que se definen en C.11.11.1.2 y C.11.11.4.7, deben modificarse como sigue:

**C.11.11.6.1** — En losas sin cabezas de cortante, no debe considerarse efectiva aquella parte del perímetro de la sección crítica que esté circunscrita por líneas rectas que se proyectan desde el centroide de la columna, de la carga concentrada o del área de la reacción y que son tangentes a los límites de las aberturas.

**C.11.11.6.2** — En losas con cabezas de cortante, la parte del perímetro que se considera no efectiva debe ser 1/2 de la que se define en C.11.11.6.1.

## C.11.11.7 — Transferencia de momento en las conexiones de losa a columna

**C.11.11.7.1** — Donde la carga gravitacional, por viento, o sismo, u otras fuerzas laterales produzcan transmisión de momento no balanceado  $M_u$  entre una losa y una columna,  $\gamma_f M_u$  debe ser transmitido por flexión de acuerdo con C.13.5.3. El resto del momento no balanceado dado por  $\gamma_v M_u$  se considera transferido por excentricidad de cortante alrededor del centroide de la sección crítica definida en C.11.11.1.2, donde

$$\gamma_v = (1 - \gamma_f) \quad (C.11-37)$$

**C.11.11.7.2** — El esfuerzo cortante que resulta de la transferencia de momento por excentricidad de cortante debe suponerse que varía linealmente alrededor del centroide de las secciones críticas definidas en

## COMENTARIO©

## CR11.11.6 — Aberturas en losas

Las disposiciones de diseño de aberturas en losas (y zapatas) se desarrollaron en la Referencia C.11.3. En la figura CR11.11.6, por medio de líneas punteadas, se muestran algunas ilustraciones de la localización de las porciones efectivas de la sección crítica, cerca de aberturas típicas y extremos libres. Las investigaciones adicionales<sup>C.11.61</sup> han confirmado que estas disposiciones son conservadoras.

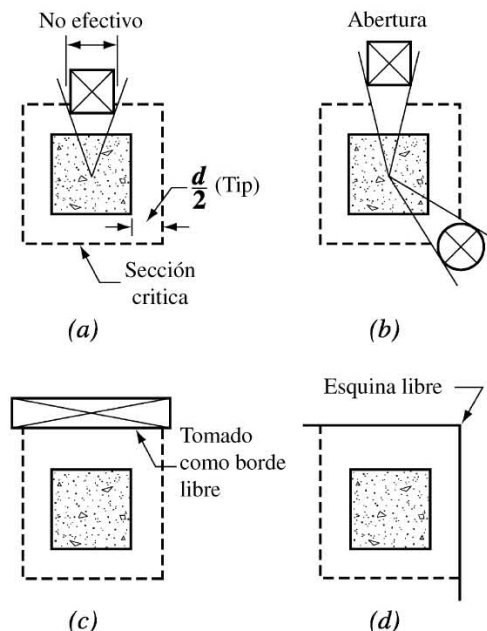


Fig. CR11.11.6 — Efecto de aberturas en la losa y extremos libres (las líneas discontinuas muestran el perímetro efectivo)

## CR11.11.7 — Transferencia de momento en las conexiones de losa a Columna

**CR11.11.7.1** — En la referencia C.11.71 se encontró que, cuando el momento se transmite entre una columna y una losa, el 60 por ciento del momento debe considerarse transmitido por flexión a través del perímetro de la sección crítica definida en C.11.11.1.2, y el 40 por ciento, por excentricidad del cortante respecto al centroide de la sección crítica. Para columnas rectangulares, se ha supuesto que la porción del momento transmitido por cortante disminuye a medida que aumenta el ancho de la cara de la sección crítica que resiste el momento como se indica en la ecuación (C.13-1).

La mayor parte de los datos en la Referencia C.11.71 se obtuvieron de los ensayos hechos en columnas cuadradas, y se dispone de poca información para columnas redondas. Estas pueden ser aproximadas como columnas cuadradas. La figura CR13.6.2.5 muestra los apoyos cuadrados que tienen la misma área que algunos elementos no rectangulares.

**CR11.11.7.2** — La distribución de esfuerzos se supone tal como se ilustra en la figura CR11.11.7.2 para una columna interior o exterior. El perímetro de la sección crítica, ABCD, se determina de acuerdo con C.11.11.1.2. La fuerza cortante

## REGLAMENTO

C.11.11.1.2. El máximo esfuerzo cortante debido a  $V_u$  y  $M_u$  no debe exceder  $\phi v_n$ :

(a) Para elementos sin refuerzo para cortante

$$\phi v_n = \phi V_c / (b_o d) \quad (C.11-38)$$

donde  $V_c$  se define en C.11.11.2.1 ó C.11.11.2.2.

(b) Para elementos con refuerzo para cortante distinto a cabezas de cortante:

$$\phi v_n = \phi (V_c + V_s) / b_o d \quad (C.11-39)$$

donde  $V_c$  y  $V_s$  se definen en C.11.11.3.1. El diseño debe tomar en cuenta la variación del esfuerzo cortante alrededor de la columna. El esfuerzo cortante debido a la fuerza cortante y momento mayorados no deben exceder de  $0.17\phi\lambda\sqrt{f'_c}$  en la sección crítica ubicada a  $d/2$  fuera de la línea exterior de las ramas del estribo que rodean la columna.

## COMENTARIO©

mayorada  $V_u$  y el momento no balanceado mayorado  $M_u$  se determinan en el eje centroidal c-c de la sección crítica. El esfuerzo de cortante mayorado máximo puede calcularse a partir de:

$$v_{u(AB)} = \frac{V_u}{A_c} + \frac{\gamma_v M_u c_{AB}}{J_c}$$

ó

$$v_{u(CD)} = \frac{V_u}{A_c} + \frac{\gamma_v M_u c_{CD}}{J_c}$$

donde  $\gamma_v$  está dado por la ecuación (C.11-37). Para una columna interior,  $A_c$  y  $J_c$  pueden calcularse por:

$$A_c = \text{área de concreto de la sección crítica supuesta,} \\ = 2d(c_1 + c_2 + 2d)$$

$J_c$  = propiedad de la sección crítica supuesta, análoga al momento polar de inercia.

$$= \frac{d(c_1 + d)^3}{6} + \frac{(c_1 + d)d^3}{6} + \frac{d(c_2 + d)(c_1 + d)^2}{2}$$

Se pueden desarrollar ecuaciones similares para  $A_c$  y  $J_c$  para las columnas localizadas en el borde o esquina de una losa.

De acuerdo con C.13.5.3, la fracción del momento no balanceado entre la losa y la columna no transmitida por la excentricidad de cortante debe transmitirse por flexión. Un método conservador asigna la fracción transmitida por flexión sobre un ancho efectivo de la losa definido en C.13.5.3.2. A menudo los diseñadores concentran el refuerzo de franja de columna cerca de la columna, para acomodar este momento no balanceado. Los datos disponibles<sup>C.11.71</sup> de ensayos parecen indicar que esta práctica no aumenta la resistencia al cortante, pero puede ser útil para aumentar la rigidez del nudo losa-columna.

Datos de ensayos<sup>C.11.72</sup> indican que la capacidad de transferencia de momento de una losa preesforzada a una conexión de columna, puede calcularse utilizando los procedimientos de C.11.11.7 y C.13.5.3.

Donde se ha utilizado refuerzo de cortante, la sección crítica más allá del refuerzo de cortante en general tiene una forma poligonal (figura CR11.11.3(d) y (e)). Las ecuaciones para calcular el esfuerzo cortante en ese tipo de secciones se encuentran en la referencia C.11.69.

## REGLAMENTO

## COMENTARIO©

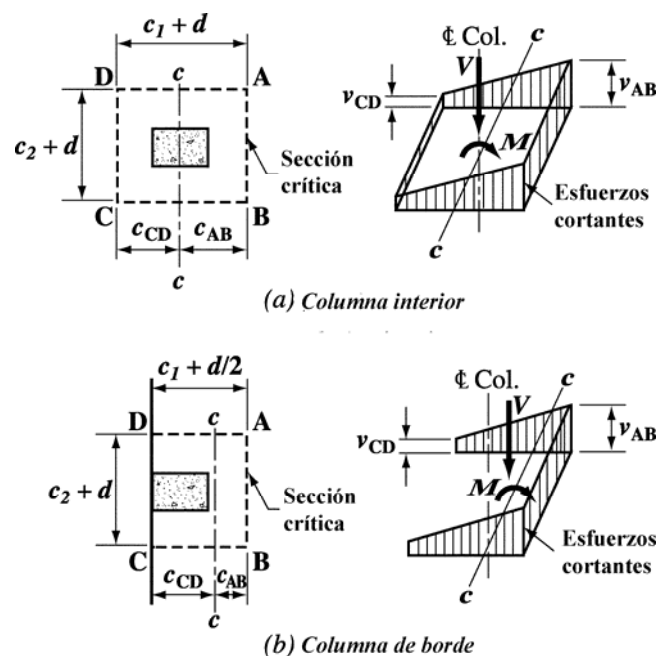


Fig. CR11.11.7.2 — Distribución supuesta del esfuerzo cortante

**C.11.11.7.3** — Cuando se provee refuerzo para cortante consistente en vigas I o canales de acero (cabezas de cortante), la suma de los esfuerzos cortantes debidas a la acción de la carga vertical sobre la sección crítica definida por C.11.11.4.7 y los esfuerzos cortantes que resultan del momento transferido por excentricidad de cortante alrededor del centroide de la sección crítica definida en C.11.11.1.2(a) y C.11.11.1.3 no debe exceder de  $\phi 0.33\lambda\sqrt{f'_c}$ .

**CR11.11.7.3** — Los ensayos<sup>C.11.73</sup> indican que las secciones críticas definidas en C.11.11.1.2(a) y C.11.11.1.3 son apropiadas para el cálculo de los esfuerzos cortante causados por transferencia de momentos aun cuando se empleen cabezas de cortante. Así, aunque las secciones críticas para cortante directo y para cortante debido a transferencia de momento difieran, coinciden o son muy parecidas en las esquinas de la columna donde se inician las fallas. Puesto que una cabeza de cortante atrae la mayor parte del cortante dirigido hacia la columna, es conservador tomar el esfuerzo máximo de cortante como la suma de las dos componentes.

La sección C.11.11.4.10 exige que el momento  $M_p$  sea transferido a la columna en conexiones con cabezas de cortante que transfieren momentos no balanceados. Esto puede hacerse por medio de un apoyo dentro de la columna o por un anclaje mecánico activo.

**NOTAS**

## CAPITULO C.12 — LONGITUDES DE DESARROLLO Y EMPALMES DEL REFUERZO

### REGLAMENTO

#### C.12.1 — Desarrollo del refuerzo — Generalidades

**C.12.1.1** — La tracción o comprensión calculada en el refuerzo de cada sección de elementos de concreto estructural debe ser desarrollada hacia cada lado de dicha sección mediante una longitud embebida en el concreto por medio de gancho, barra corrugada con cabeza o dispositivo mecánico, o una combinación de ellos. Los ganchos y barras corrugadas con cabeza no se deben emplear para desarrollar barras en compresión.

**C.12.1.2** — Los valores de  $\sqrt{f'_c}$  usados en este Capítulo no deben exceder de 8.3 MPa.

**C.12.1.3** — Además de los requisitos establecidos en este Capítulo que afectan el detalle del refuerzo, se deben cumplir los requisitos de integridad estructural de C.7.13.

### COMENTARIO©

#### CR12.1 — Desarrollo del refuerzo — Generalidades

El concepto de longitud de desarrollo para el anclaje del refuerzo se presentó por primera vez en la edición 1971 del ACI 318, con objeto de reemplazar la duplicidad de requisitos para adherencia por flexión y adherencia por anclaje de las anteriores ediciones. Ya no fue necesario considerar el concepto de adherencia por flexión, que hacía hincapié en el cálculo del máximo esfuerzo nominal de adherencia. La consideración de una resistencia promedio a la adherencia sobre la longitud total de desarrollo del refuerzo es más representativa, debido, en parte, a que todos los ensayos de adherencia consideran una resistencia promedio a la adherencia sobre una longitud embebida del refuerzo y, en parte, porque existen variaciones extremas no calculadas en los esfuerzos locales de adherencia cerca de las fisuras de flexión.<sup>C.12.1</sup>

El concepto de longitud de desarrollo se basa en el esfuerzo de adherencia obtenible sobre la longitud embebida del refuerzo. Las longitudes de desarrollo especificadas se requieren, en gran medida, por la tendencia de las barras sometidas a esfuerzos altos a fisurar el concreto que retiene la barra cuando las secciones de concreto son relativamente delgadas. Una barra individual embebida en una masa de concreto no necesita una longitud de desarrollo tan grande; aunque una fila de barras, aun en concreto masivo, puede crear un plano débil con agrietamiento longitudinal a lo largo del plano de dichas barras.

En la práctica, el concepto de longitud de desarrollo requiere longitudes o extensiones mínimas del refuerzo más allá de todos los puntos de esfuerzo máximo en el refuerzo. Tales esfuerzos máximos generalmente ocurren en los puntos especificados en la sección C.12.10.2.

Los requisitos de integridad estructural de C.7.13 pueden controlar el detalle de los refuerzos en los empalmes y terminaciones.

El factor de reducción de resistencia  $\phi$  no se usa en las ecuaciones de las longitudes de desarrollo y de empalme por traslapo. Las expresiones para determinar las longitudes de desarrollo y de empalme por traslapo incluyen una tolerancia por deficiencia de la resistencia. Las unidades de medida se indican en la Notación para ayudar al usuario y no es la intención excluir el correcto uso de otras unidades para los mismos símbolos, tales como m o kN.

Desde el punto de esfuerzo máximo en el refuerzo, se necesita cierta longitud o anclaje de esta a través del cual se desarrolle el esfuerzo. Esta longitud de desarrollo o anclaje se necesita en ambos lados de los puntos de esfuerzo máximo. Con

REGLAMENTO

COMENTARIO©

**C.12.2 — Desarrollo de barras corrugadas y de alambres corrugados a tracción**

**C.12.2.1** — La longitud de desarrollo para barras corrugadas y alambre corrugado en tracción,  $\ell_d$ , debe determinarse a partir de C.12.2.2 ó C.12.2.3, con los factores de modificación de C.12.2.4 y C.12.2.5, pero  $\ell_d$  no debe ser menor que 300 mm.

**C.12.2.2** — Para barras corrugadas o alambres corrugados,  $\ell_d$  debe ser:

Espaciamiento y recubrimiento	Barras No. 6 (3/4") ó 20M (20 mm) o menores y alambres corrugados	Barras No. 7 (7/8") ó 22M (22 mm) y mayores
Espaciamiento libre entre barras o alambres que están siendo empalmados o desarrolladas no menor que $d_b$ , recubrimiento libre no menor que $d_b$ , y estribos a lo largo de $\ell_d$ no menos que el mínimo del Título C del Reglamento NSR-10 o espaciamiento libre entre barras o alambres que están siendo desarrolladas o empalmadas no menor a $2d_b$ y recubrimiento libre no menor a $d_b$	$\left( \frac{f_y \psi_t \psi_e}{2.1\lambda\sqrt{f'_c}} \right) d_b$	$\left( \frac{f_y \psi_t \psi_e}{1.7\lambda\sqrt{f'_c}} \right) d_b$
Otros casos	$\left( \frac{f_y \psi_t \psi_e}{1.4\lambda\sqrt{f'_c}} \right) d_b$	$\left( \frac{f_y \psi_t \psi_e \lambda}{1.1\lambda\sqrt{f'_c}} \right) d_b$

**C.12.2.3** — Para barras corrugadas y alambres corrugados  $\ell_d$  debe ser:

$$\ell_d = \left( \frac{f_y}{1.1\lambda\sqrt{f'_c}} \frac{\psi_t \psi_e \psi_s}{\left( \frac{c_b + K_{tr}}{d_b} \right)} \right) d_b \quad (C.12-1)$$

en donde el término  $(c_b + K_{tr}/d_b)$  no debe tomarse mayor a 2.5 y

$$K_{tr} = \frac{40A_{tr}}{sn} \quad (C.12-2)$$

en donde  $n$  es el número de barras o alambres que se

frecuencia, el refuerzo continúa a lo largo de una distancia considerable en un lado del punto de esfuerzos críticos, de modo que el cálculo requiere tratar sólo el otro lado, por ejemplo, el refuerzo por momento negativo continúa a través de un apoyo hasta la mitad del vano siguiente.

**CR12.2 — Desarrollo de barras corrugadas y alambres corrugados a tracción**

La ecuación general para determinar la longitud de desarrollo (ecuación (C.12-1)) se encuentra en C.12.2.3. La ecuación se basa en la expresión para la longitud de desarrollo aprobada por el Comité 408.<sup>C.12.2.C.12.3</sup> En la ecuación (C.12-1),  $c_b$  es un factor que representa el menor valor entre el recubrimiento lateral, el recubrimiento de la barra o alambre (en ambos casos medido hasta el centro de la barra o alambre) y la mitad del espaciamiento medido entre los centros de las barras o alambres.  $K_{tr}$  es un factor que representa la contribución del refuerzo de confinamiento que atraviesa los planos potenciales de hendimiento.  $\psi_t$  es el factor tradicional de ubicación del refuerzo, que refleja los efectos adversos de la posición de las barras de la parte superior de la sección con respecto a la altura de concreto fresco colocado debajo de ellas.  $\psi_e$  es un factor de revestimiento, que refleja los efectos del revestimiento epóxico. Existe un límite para el producto  $\psi_t \psi_e$ . El factor  $\psi_s$  depende del tamaño del refuerzo, que refleja el comportamiento más favorable del refuerzo de menor diámetro. El término  $(c_b + K_{tr})/d_b$  se limita a 2.5. Cuando  $(c_b + K_{tr})/d_b$  es menor de 2.5, pueden ocurrir fallas por hendimiento. Para valores mayores que 2.5, se espera una falla de extracción por deslizamiento y un incremento en el recubrimiento o refuerzo transversal probablemente no aumenta la capacidad de anclaje.

La ecuación (C.12-1) permite que el diseñador pueda apreciar el efecto de todas las variables que controlan la longitud de desarrollo. Se permite que el diseñador elimine términos cuando dicha omisión produzca longitudes de desarrollo mayores y, por lo tanto, más conservadoras.

Las disposiciones de C.12.2.2 y C.12.2.3 dan dos enfoques. El usuario puede calcular el  $\ell_d$  a partir del valor real de  $(c_b + K_{tr})/d_b$  (C.12.2.3) o bien, calcular el  $\ell_d$  usando C.12.2.3, que a su vez se basa en dos valores preseleccionados de  $(c_b + K_{tr})/d_b$ .

La sección C.12.2.2 reconoce que muchos casos prácticos corrientes en la construcción usan un espaciamiento y recubrimiento, además de refuerzo de confinamiento como estribos, que conduce a un valor de  $(c_b + K_{tr})/d_b$  de al menos 1.5. Ejemplo de esto puede ser un recubrimiento efectivo mínimo de  $d_b$  junto a un espaciamiento libre de  $2d_b$  o una combinación de un espaciamiento libre de  $d_b$  y estribos mínimos. Para estos casos de ocurrencia frecuente, la

## REGLAMENTO

empalman o desarrollan dentro del plano de hendimiento. Se puede usar  $K_{tr} = 0$  como una simplificación de diseño aún si hay refuerzo transversal presente.

## COMENTARIO©

longitud de desarrollo para barras de gran diámetro puede tomarse como  $\ell_d = \left[ f_y \psi_t \psi_e / (1.7 \lambda \sqrt{f'_c}) \right] d_b$ . En el desarrollo del ACI 318-95, la comparación con las disposiciones pasadas y la verificación con una base de datos experimentales que mantiene el Comité 408<sup>C.12.2</sup> indicaron que para barras corrugadas No. 6 (3/4") ó 20M (20 mm) y menores, así como también para alambres corrugados, las longitudes de desarrollo podían reducirse en un 20 por ciento usando  $\psi_s = 0.8$ . Esto se convirtió en la base para la columna intermedia de la tabla en C.12.2.2. Con menos recubrimiento y en ausencia de estribos mínimos, los límites del espaciamiento libre mínimo de C.7.6.1 y los requisitos de recubrimiento mínimo de concreto de C.7.7 conducen a valores mínimos del recubrimiento  $c_b$  iguales a  $d_b$ . Así, para "otros casos", los valores se calculan usando  $(c_b + K_{tr})/d_b = 1.0$  en la ecuación (C.12-1).

El usuario puede construir fácilmente expresiones simples y útiles. Por ejemplo, en todas las estructuras con concreto de peso normal ( $\lambda = 1.0$ ), refuerzo sin revestimiento ( $\psi_e = 1.0$ ), barras No. 7 (7/8") ó 22M (22 mm) o mayores localizadas en la parte inferior de la sección ( $\psi_t = 1.0$ ) con  $f'_c = 28$  MPa y acero Grado 420, las ecuaciones se reducen a:

$$\ell_d = \frac{(420)(1.0)(1.0)}{1.7(1.0)\sqrt{28}} d_b = 47d_b$$

$$\ell_d = \frac{(420)(1.0)(1.0)}{1.1(1.0)\sqrt{28}} d_b = 72d_b$$

Así, en la medida que se disponga un recubrimiento mínimo  $d_b$  junto con un espaciamiento efectivo mínimo  $2d_b$ , o un recubrimiento libre de  $d_b$  y un espaciamiento efectivo  $d_b$  junto con estribos mínimos, entonces  $\ell_d = 47d_b$ . El castigo por usar un espaciamiento de barras menor o proporcionar un recubrimiento menor es el requisito que  $\ell_d = 72d_b$ .

Existen muchas combinaciones prácticas de recubrimiento lateral, recubrimiento efectivo y refuerzo de confinamiento que pueden usarse en C.12.2.3 para producir longitudes de desarrollo significativamente más cortas que las permitidas por C.12.2.2. Por ejemplo: barras o alambres con un recubrimiento efectivo mínimo no menor a  $2d_b$  y espaciamiento libre no menor a  $4d_b$  y sin refuerzo de confinamiento tendrían un valor de  $(c_b + K_{tr})/d_b$  igual a 2.5 y por lo tanto requerirían una longitud de desarrollo de sólo  $28d_b$  para el ejemplo anterior.

Con anterioridad al ACI 318-08, la ecuación (C.12-2) para  $K_{tr}$  incluía la resistencia a fluencia del refuerzo transversal. La expresión actual incluye solamente el área y el

## REGLAMENTO

**C.12.2.4** — Los factores a usar en las expresiones para la longitud de desarrollo de barras y alambres corrugados en tracción en C.12.2 son los siguientes:

(a) Cuando para el refuerzo horizontal se colocan más 300 mm de concreto fresco debajo de la longitud de desarrollo o un empalme,  $\psi_t = 1.3$ . Otras situaciones  $\psi_t = 1.0$ .

(b) Barras o alambres con recubrimiento epóxico con menos de  $3d_b$  de recubrimiento, o separación libre menor de  $6d_b$ ,  $\psi_e = 1.5$ . Para todas las otras barras o alambres con recubrimiento epóxico,  $\psi_e = 1.2$ . Refuerzo sin recubrimiento y refuerzo recubierto con cinc (galvanizado),  $\psi_e = 1.0$ .

No obstante, el producto  $\psi_t\psi_e$  no necesita ser mayor de 1.7.

(c) Para barras No. 6 (3/4") ó 20M (20 mm) o menores y alambres corrugados,  $\psi_s = 0.8$ . Para barras No. 7 (7/8") ó 22M (22 mm) y mayores,  $\psi_s = 1.0$ .

(d) Donde se use concreto liviano,  $\lambda$  no debe exceder de 0.75 a menos que se especifique  $f_{ct}$  (véase C.8.6.1). Donde se use concreto de peso normal,  $\lambda = 1.0$ .

## COMENTARIO©

espaciamiento del refuerzo transversal y el número de alambres o barras en desarrollo o empalmadas por traslapo porque los ensayos demuestran que el refuerzo transversal raramente fluye durante una falla de adherencia.<sup>C.12.4</sup>

**CR12.2.4** — El factor por ubicación del refuerzo,  $\psi_t$ , toma en cuenta la posición del refuerzo en el concreto fresco. El factor fue reducido a 1.3 en la edición de 1989 del Reglamento ACI 318, para reflejar investigaciones.<sup>C.12.5,C.12.6</sup>

El factor  $\lambda$  para concreto de peso liviano se hizo igual para todos los tipos de agregados en el Reglamento ACI 318 de 1989. Investigaciones en barras ancladas con ganchos no confirmaron las variaciones especificadas en las ediciones previas para “concreto liviano en todos sus componentes” y para “concreto liviano con arena de peso normal”, y se seleccionó un valor único de 1.3 (usado en ese tiempo como un multiplicador en el numerador de las ecuaciones de longitud de desarrollo). En el Reglamento ACI 318 del 2008 se adoptó una definición unificada de  $\lambda$ . Como en la actualidad se usa una sola definición de  $\lambda$  en el Título C del Reglamento NSR-10, el término  $\lambda$  ha sido trasladado del numerador al denominador en las ecuaciones de longitud de desarrollo ( $1/0.75 = 1.33$ ). La sección C.12.2.4 permite usar un factor más alto cuando se especifique la resistencia a tracción por hendimiento del concreto liviano. Véase C.5.1.4.

Los estudios<sup>C.12.7-C.12.9</sup> sobre el anclaje de barras revestidas con epóxico muestran que la resistencia a la adherencia se reduce debido a que el revestimiento evita la adherencia y fricción entre la barra y el concreto. El factor refleja el tipo de falla de anclaje probable de ocurrir. Cuando el recubrimiento o espaciamiento es pequeño, puede producirse una falla por hendimiento y el anclaje o la resistencia a la adherencia se reduce sustancialmente. Si el recubrimiento y espaciamiento entre barras es grande, se evita la falla por hendimiento y el efecto del revestimiento epóxico sobre la resistencia de anclaje no es tan grande. Los estudios<sup>C.12.10</sup> han mostrado que a pesar de que el recubrimiento o espaciamiento puedan ser pequeños, la resistencia de anclaje puede incrementarse agregando acero transversal que cruce el plano de hendimiento, y restringiendo la grieta por hendimiento.

Debido a que la adherencia de barras revestidas con epóxico ya está reducida por la pérdida de adherencia entre la barra y el concreto, se establece un límite superior de 1.7 para el producto de los factores por refuerzo superior y por refuerzo revestido con epóxico.

Aunque no existen requisitos para el refuerzo transversal a lo largo de la longitud de desarrollo o de empalme por traslapo en tracción, investigaciones recientes<sup>C.12.11,C.12.12</sup> señalan que para concretos con muy alta resistencia a la compresión, se producen fallas frágiles de anclaje en las barras con refuerzo transversal inadecuado. En ensayos de barras No. 25 y No. 36 empalmadas por traslapo en concreto con un  $f'_c$  de aproximadamente 105 MPa, el refuerzo transversal mejoró el comportamiento dúctil del anclaje.



**REGLAMENTO****COMENTARIO©****C.12.2.5 — Refuerzo en exceso**

Se permite reducir  $\ell_d$  cuando el refuerzo en un elemento sometido a flexión excede el requerido por análisis, excepto cuando se requiere específicamente anclaje o desarrollo para  $f_y$  o el refuerzo sea diseñado según C.21.2.1.6..... ( $A_s$  requerido) / ( $A_s$  suministrado).

**C.12.3 — Desarrollo de barras corrugadas y alambres corrugados a compresión**

**C.12.3.1** — La longitud de desarrollo para barras corrugadas y alambre a compresión,  $\ell_{dc}$ , se debe calcular a partir de C.12.3.2 y de los factores de modificación de C.12.3.3, pero  $\ell_{dc}$  no debe ser menor de 200 mm.

**C.12.3.2** — Para las barras corrugadas y alambres corrugados,  $\ell_{dc}$  debe tomarse como el mayor entre  $(0.24f_y / \lambda \sqrt{f'_c}) d_b$  y  $(0.043f_y) d_b$ , donde  $\lambda$  se toma como indica C.12.2.4(d) y la constante 0.043 tiene la unidad de  $\text{mm}^2/\text{N}$

**C.12.3.3** — Se permite multiplicar la longitud  $\ell_{dc}$  en 12.3.2 por los siguientes factores:

- El refuerzo excede lo requerido por el análisis..... ( $A_s$  requerido)/( $A_s$  proporcionado)
- El refuerzo está confinado por una espiral cuya barra tiene un diámetro no menor de 6 mm y no más que 100 mm de paso o dentro de estribos No. 13 de acuerdo con C.7.10.5, y espaciadas a distancias no mayores que 100 mm medidos entre centros .....0.75

**C.12.4 — Desarrollo de paquetes de barras**

**C.12.4.1** — La longitud de desarrollo de cada barra individual dentro de un paquete de barras sometido a tracción o a compresión, debe ser aquella de la barra individual aumentada un 20 por ciento para un paquete de 3 barras y en un 33 por ciento para un paquete de 4 barras.

**CR12.2.5 — Refuerzo en exceso**

El factor de reducción basado en el área no se utiliza en aquellos casos donde se requiera desarrollo de anclaje para el total de  $f_y$ . Por ejemplo, el factor por refuerzo en exceso no se aplica para el desarrollo de refuerzo de momento positivo en los apoyos de acuerdo con C.12.11.2, para el desarrollo del refuerzo por retracción y temperatura de acuerdo con C.7.12.2.3, o para el desarrollo de refuerzo diseñado de acuerdo con C.7.13 y C.13.3.8.5.

**CR12.3 — Desarrollo de barras corrugadas y alambres corrugados a compresión**

El efecto de debilitamiento que existe en las grietas de tracción por flexión no se da en las barras en compresión y, generalmente, el apoyo de los extremos de las barras en el concreto es benéfico. Por consiguiente, se han especificado longitudes de desarrollo menores para compresión que para tracción. La longitud de desarrollo puede reducirse 25 por ciento, cuando el refuerzo está confinado mediante espirales o estribos. También se permite una reducción en la longitud de desarrollo si se proporciona refuerzo en exceso.

En 2008, el término  $\lambda$  fue adicionado a la expresión para desarrollo en C.12.3.2, para tener en cuenta que no existe información disponible de ensayos experimentales de desarrollo en compresión en concreto liviano, pero que la falla por hendidura es más probable en concreto liviano.

**CR12.4 — Desarrollo de paquetes de barras**

**CR12.4.1** — Cuando se forman paquetes de tres o cuatro barras, es necesario aumentar la longitud de desarrollo de las barras individuales. La extensión adicional es necesaria debido a que el agrupamiento hace más difícil generar resistencia de adherencia en el “núcleo” entre las barras.

El diseñador también debe tener en cuenta C.7.6.6.4 respecto a los puntos de terminación de las barras individuales de un paquete, y C.12.14.2.2 relativa a los empalmes de paquetes de barras. Los aumentos en la longitud de desarrollo de C.12.4 se aplican en el cálculo de las longitudes de empalme por traslapo de paquetes de barras, de acuerdo con C.12.14.2.2. El desarrollo de paquetes de barras por medio de un gancho estándar en el paquete no está cubierto por las disposiciones de C.12.5.

## REGLAMENTO

**C.12.4.2** — Para determinar los valores adecuados de espaciamiento y recubrimiento en C.12.2.2, así como el parámetro de confinamiento en C.12.2.3 y el factor  $\psi_e$  en C.12.2.4(b), un paquete de barras debe ser tratado como una sola barra de un diámetro derivado del área total equivalente y con un centroide que coincide con el del paquete de barras.

### C.12.5 — Desarrollo de ganchos estándar en tracción

**C.12.5.1** — La longitud de desarrollo para barras corrugadas en tracción que terminen en un gancho estándar (véase C.7.1),  $l_{dh}$  se debe calcular de C.12.5.2 y los factores de modificación de C.12.5.3, pero  $l_{dh}$  no debe ser menor que el mayor de  $8d_b$  y 150 mm.

**C.12.5.2** — Para las barras corrugadas,  $l_{dh}$  debe ser  $(0.24\psi_e f_y / \lambda \sqrt{f'_c}) d_b$  con  $\psi_e$  igual a 0.75 para concreto con agregados livianos. Para otros casos,  $\psi_e$  y  $\lambda$  deben tomarse igual a 1.0.

**C.12.5.3** — La longitud  $l_{dh}$  en C.12.5.2 se puede multiplicar por los siguientes factores cuando corresponda:

a) Para ganchos de barras No. 36 y menores, con recubrimiento lateral (normal al plano del gancho) no menor de 65 mm, y para ganchos de 90°, con recubrimiento en la extensión de la barra más allá del gancho no menor de 50 mm ..... 0.7

b) Para ganchos de 90° de barras No. 36 y menores que se encuentran confinados por estribos perpendiculares a la barra que se está desarrollando, espaciados a lo largo de  $l_{dh}$  a no más de  $3d_b$ ; o bien, rodeado con estribos paralelos a la barra que se está desarrollando y espaciados a no más de  $3d_b$  a lo largo de la longitud de desarrollo del extremo del gancho más el doblez ..... 0.8

c) Para ganchos de 180° de barra No. 11 (1-3/8") ó 36M (36 mm) y menores que se encuentran confinados con estribos perpendiculares a la barra que se está desarrollando, espaciados a no más de  $3d_b$  a lo largo de  $l_{dh}$  ..... 0.8

## COMENTARIO©

**CR12.4.2** — Aunque los empalmes y las longitudes de desarrollo de barras en paquete son un múltiplo del diámetro de las barras individuales que están traslapando, incrementadas en 20 ó 33 por ciento, según sea apropiado, es necesario usar un diámetro equivalente del paquete completo, derivado del área total equivalente de barras, al determinar los valores de espaciamiento y recubrimiento en C.12.2.2, el término de confinamiento  $[(c_b + K_{tr})/d_b]$ , en C.12.2.3 e el factor  $\psi_e$  en C.12.2.4(b). Para el paquete de barras, el diámetro de la barra  $d_b$ , fuera de los paréntesis en las expresiones de C.12.2.2. y de la ecuación (C.12-1) es el de una sola barra.

### CR12.5 — Desarrollo de ganchos estándar en tracción

Las disposiciones para anclaje de barras con ganchos fueron revisadas extensamente en el Reglamento ACI 318 de 1983. El estudio de fallas de barras con gancho indica que la separación del recubrimiento de concreto en el plano del gancho es la causa principal de falla, y que el hendimiento se origina en la parte interior del gancho, donde las concentraciones locales de esfuerzo son muy elevadas. Por lo tanto, el desarrollo del gancho es función directa del diámetro de barras,  $d_b$ , que controla la magnitud de los esfuerzos de compresión sobre la cara interior del gancho. Sólo se consideran ganchos estándar (véase C.7.1), y la influencia de radios mayores de doblado no puede ser evaluada mediante C.12.5.

Las disposiciones de anclaje de barras con gancho proporcionan la longitud total embebida de la barra con gancho, como se muestra en la figura CR12.5. La longitud de desarrollo  $l_{dh}$  se mide desde la sección crítica hasta el extremo exterior (o borde) del gancho.

La longitud de desarrollo  $l_{dh}$  de ganchos estándar dada en C.12.5.2 se puede reducir por los factores de C.12.5.3 según corresponda. Por ejemplo, si se cumplen las condiciones de C.12.5.3(a) y (c), ambos factores se pueden aplicar.

**REGLAMENTO**

d) Cuando no se requiera específicamente anclaje o longitud de desarrollo para  $f_y$ , y se dispone de

una cuantía de refuerzo mayor a la requerida por análisis..... ( $A_s$  requerido) / ( $A_s$  proporcionado).

En C.12.5.3(b) y C.12.5.3(c),  $d_b$  es el diámetro de la barra del gancho, y el primer estribo debe confinar la parte doblada del gancho, a una distancia menor a  $2d_b$  del borde externo del gancho.

**COMENTARIO©**

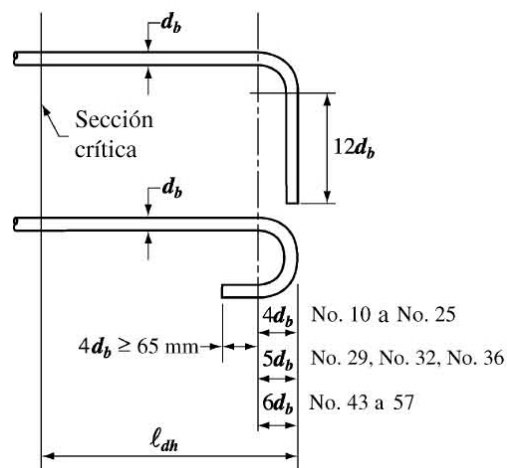


Fig. CR12.5 — Detalles de barras dobladas para desarrollar el gancho estándar

Los factores de modificación debido al efecto de la resistencia a la fluencia de la barra, refuerzo en exceso, concreto liviano, así como factores que reflejan la resistencia al hendimiento proporcionado por el confinamiento con concreto o por estribos transversales se basan en recomendaciones de las referencias C.12.2 y C.12.3.

Ensayos<sup>C.12.13</sup> indican que estribos espaciados cerca colocados en las cercanías de la zona del doblar en barras con ganchos son muy efectivos para confinar la barra con gancho. En la práctica de la construcción esto no es siempre posible. Los casos en que se puede usar los factores de modificación dados en C.12.5.3(b) se muestran en las figura CR12.5.3(a) y (b). La figura CR12.5.3(a) muestra la ubicación de estribos perpendiculares a la barra que se está desarrollando, espaciados a lo largo de la longitud de desarrollo,  $l_{dh}$ , del gancho. La figura CR12.5.3(b) muestra la ubicación de estribos paralelos a la barra que se está desarrollando, espaciados a lo largo del gancho y el doblar de la barra. Esta configuración es típica de una unión viga-columna.

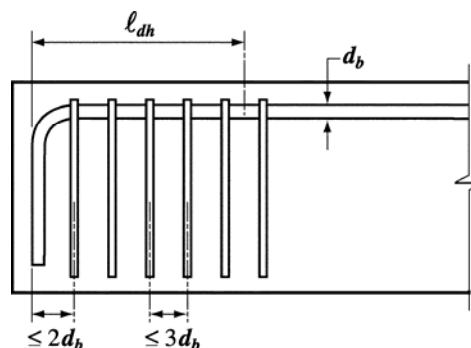


Fig. CR12.5.3(a) — Estribos colocados perpendicularmente a la barra en desarrollo, espaciadas a lo largo de la longitud de desarrollo  $l_{dh}$ .

El factor debido a refuerzo en exceso se aplica sólo cuando no se requiere específicamente de un anclaje o largo de desarrollo que permita alcanzar  $f_y$ . El factor  $\lambda$  para concreto

## REGLAMENTO

## COMENTARIO©

liviano es una simplificación del procedimiento de C.12.2.3.3 del ACI 318-83 en el cual el incremento varía de 18 por ciento a 33 por ciento, dependiendo de la cantidad de agregado liviano utilizada. A diferencia de la longitud de desarrollo para una barra recta, no se hace distinción alguna entre las barras de la parte superior y las otras barras; en todo caso, esta distinción es difícil para barras con gancho. Se especifica un valor mínimo de  $\ell_{dh}$  para evitar falla por extracción directa en casos en que el gancho esté situado muy cerca de la sección crítica. Los ganchos no pueden considerarse efectivos en compresión.

Los ensayos<sup>C.12.14</sup> muestran que la longitud de desarrollo para barras con ganchos debe incrementarse en un 20 por ciento para tomar en consideración la reducción en la adherencia cuando el refuerzo está recubierto con epóxico.

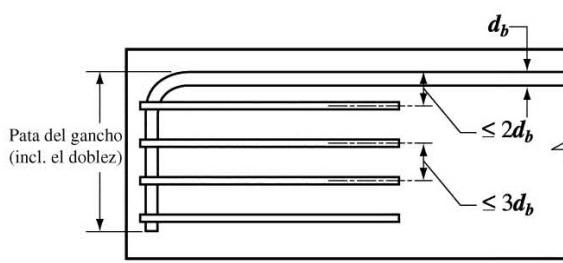


Fig. CR12.5.3(b) — Estribos colocados paralelamente a la barra en desarrollo, espaciados a lo largo del gancho más el doblado

**C.12.5.4** — Para barras que son desarrolladas mediante un gancho estándar en extremos discontinuos de elementos con recubrimiento sobre el gancho de menos de 65 mm en ambos lados y en el borde superior (o inferior), la barra con el gancho se debe confinar con estribos, perpendicular a la barra en desarrollo, espaciados en no más de  $3d_b$  a lo largo de  $\ell_{dh}$ . El primer estribo debe confinar la parte doblada del gancho dentro de  $2d_b$  del exterior del doblado, donde  $d_b$  es el diámetro de la barra con gancho. En este caso, no deben aplicarse los factores de C.12.5.3. (b) y (c).

**CR12.5.4** — Los ganchos de barras son especialmente susceptibles a fallas por hendimiento del concreto, cuando los recubrimientos, tanto lateral (normal al plano del gancho) como superior o inferior (en el plano del gancho) son pequeños. Véase la figura CR12.5.4. Cuando el confinamiento proporcionado por el concreto es mínimo, es esencial el confinamiento proporcionado por estribos, especialmente cuando debe desarrollarse la resistencia completa de una barra con gancho con un recubrimiento tan pequeño. Algunos casos típicos en que los ganchos requieren estribos para confinamiento son los extremos de vigas simplemente apoyadas, el extremo libre de voladizos y los extremos de elementos que concurren a un nudo, cuando esos elementos no continúan más allá del nudo. En contraste, cuando los esfuerzos calculados en las barras son bajos, de manera que no es necesario el gancho para anclaje, no son necesarios los estribos. Asimismo, para barras con gancho en extremos discontinuos de losas con confinamiento proporcionado por la losa continua a ambos lados normales al plano del gancho, no se aplican las disposiciones de C.12.5.4

## REGLAMENTO

## COMENTARIO©

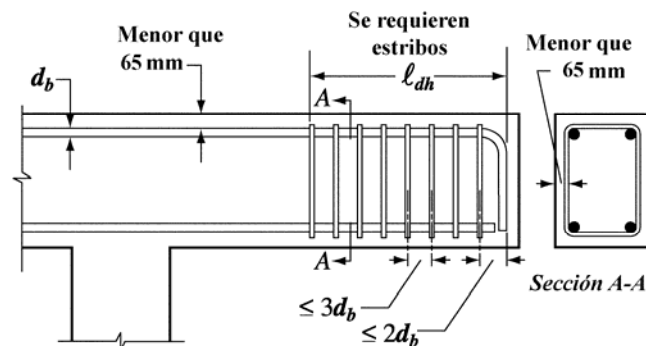


Fig. CR12.5.4 — Recubrimiento del concreto según 12.5.4

**C.12.5.5** — Los ganchos no deben considerarse efectivos para el desarrollo de barras en compresión.

**CR12.5.5** — En compresión, los ganchos no son efectivos y no se pueden utilizar como anclaje.

### C.12.6 — Desarrollo de las barras corrugadas con cabeza y ancladas mecánicamente en tracción

### CR12.6 — Desarrollo de las barras corrugadas con cabeza y ancladas mecánicamente en tracción

**C.12.6.1** — La longitud de desarrollo en tracción de las barras corrugadas con cabeza,  $\ell_{dt}$ , debe ser determinada con C.12.6.2. El uso de cabezas para desarrollar las barras corrugadas en tracción debe quedar limitado a condiciones que cumplan con (a) hasta la (f):

El desarrollo de las barras corrugadas con cabeza y el desarrollo y anclaje del refuerzo a través del uso de dispositivos mecánicos dentro del concreto se trata en C.12.6. Como se usa en C.12.6, el *desarrollo* describe casos en que la fuerza en la barra es transferida al concreto a través de la combinación de una fuerza de apoyo en la cabeza y fuerzas de adherencia a lo largo de la barra, casos que están cubiertos en C.12.6.1 y C.12.6.2. Por el contrario, el *anclaje* describe casos en que la fuerza en la barra es transferida a través del apoyo al concreto en la cabeza solamente. Las disposiciones generales para anclaje se encuentran en el Apéndice C-D. Se incluye limitaciones en las obstrucciones e interrupciones de las deformaciones porque existen una variedad de métodos para adherir las cabezas a las barras, algunas de las cuales poseen obstrucciones o interrupciones de las deformaciones que se extienden más de  $2d_b$  a partir de la cara de apoyo de la cabeza. Estos sistemas no fueron evaluados en los ensayos usados para formular las disposiciones de C.12.6.2, las que se limitaron a sistemas que cumplen con el criterio de C.3.5.9.

- El  $f_y$  de la barra no debe exceder de 420 MPa.
- El tamaño de la barra no debe ser mayor de No. 11 (1-3/8") ó 36M (36 mm)
- El concreto debe ser de peso normal
- El área de apoyo de la cabeza  $A_{brg}$  no debe ser menor a  $4A_b$
- El recubrimiento libre para la barra no debe ser menor de  $2d_b$ , y
- El espaciamiento libre entre las barras no debe ser menor de  $4d_b$

**C.12.6.2** — Para las barras corrugadas con cabeza que cumplen con C.3.5.9, la longitud de desarrollo a tracción  $\ell_{dt}$ , debe ser de  $(0.19\psi_e f_y / \sqrt{f'_c}) d_b$ , donde el valor  $f'_c$  usado para calcular  $\ell_{dt}$  no debe exceder de 40 MPa, y el factor  $\psi_e$  debe tomarse como 1.2 para refuerzos recubiertos con epóxico y 1.0 para otros casos. Donde el refuerzo esté en exceso sobre el requerido por el análisis, excepto donde el desarrollo de  $f_y$  se requiera específicamente, se permite que  $\ell_{dt}$  sea multiplicado por  $(A_s \text{ requerido}) / (A_s \text{ entregado})$ . La longitud  $\ell_{dt}$  no debe ser menor del mayor entre  $8d_b$  y 150 mm.

Las disposiciones para barras corrugadas con cabeza fueron escritas tomando las debidas consideraciones de las disposiciones para los anclajes del Apéndice C-D y las disposiciones para la resistencia de aplastamiento de C.10.14.<sup>C.12.15, C.12.16</sup> El Apéndice C-D contiene disposiciones para los anclajes con cabeza relacionados con los modos de falla individuales del concreto, por arrancamiento, desprendimiento lateral y extracción por deslizamiento, todos los cuales fueron considerados en la formulación de C.12.6.2. Las restricciones para concreto de peso normal, tamaño máximo de las barras N° 36, y límite superior de 420 MPa para  $f_y$  están basadas en los datos disponibles de ensayos.<sup>C.12.15-C.12.17</sup>

Las disposiciones para el desarrollo de las barras corrugadas con cabeza lleva a una longitud de barra  $\ell_{dt}$  medida desde la

## REGLAMENTO

## COMENTARIO©

sección crítica hasta la cara de apoyo de la cabeza, como se aprecia en la figura CR12.6(a).

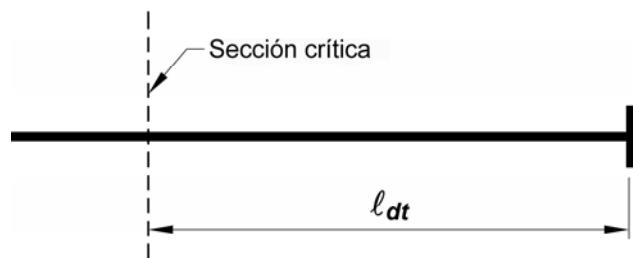


Fig. CR12.6(a) — Desarrollo de barras corrugadas con cabeza

Para barras en tracción, las cabezas permiten que las barras se desarrollen en una longitud más corta que la requerida para los ganchos estándar.<sup>C.12.15-C.12.17</sup> Los límites mínimos en el recubrimiento libre, espaciado libre y tamaño de la cabeza se basan en los límites inferiores de estos parámetros usados en los ensayos para establecer la expresión  $\ell_{dt}$  en C.12.6.2. Los requisitos de recubrimiento libre y espaciado libre de C.12.6.1 se basan en las dimensiones medidas en la barra, no en la cabeza.

La cabeza se considera parte de la barra para fines de satisfacer los requisitos de recubrimiento especificado en C.7.7, y en los requisitos de tamaño de los agregados de C.3.3.2(c). Para evitar la congestión, puede ser deseable espaciar las cabezas. En la práctica, se han usado barras con cabeza con  $A_{brg} < 4A_b$ , pero su comportamiento no se encuentra representado de manera precisa en las disposiciones de C.12.6.2, y deben ser usadas solamente en diseños que estén respaldados por los resultados de los ensayos de C.12.6.4. Estas disposiciones no tratan el diseño de los pernos o base común de pernos usados para el refuerzo a cortante.

Se usa de manera conservadora un factor de 1.2 para las barras de refuerzo con cabeza recubiertas con epóxico, es el mismo valor usado para los ganchos estándar cubiertos con epóxico. El límite superior en el valor de  $f'_c$  en C.12.6.2 usado para calcular  $\ell_{dt}$  se basa en las resistencias del concreto usadas en los ensayos.<sup>C.12.15-C.12.17</sup> Como el refuerzo transversal ha demostrado no ser efectivo para mejorar el anclaje de las barras corrugadas con cabeza,<sup>C.12.15-C.12.17</sup> no se usan las reducciones adicionales para la longitud de desarrollo, como la permitidas para los ganchos estándar con confinamiento adicional proporcionado por el refuerzo transversal en C.12.5.3 para las barras de refuerzo corrugadas con cabeza. No obstante, el refuerzo transversal ayuda en limitar fisuras por hendimiento en la vecindad de la cabeza y por esta razón se recomiendan.

## REGLAMENTO

## COMENTARIO©

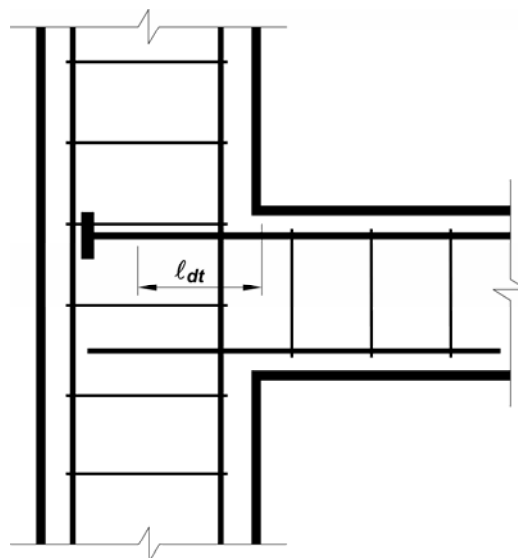


Fig. CR12.6(b) — Barra corrugadas con cabeza que se extiende hasta la cara lejana del núcleo de la columna con una longitud de anclaje que excede  $\ell_{dt}$

Donde terminan las barras longitudinales con cabeza de una viga o losa en un elemento de apoyo, como en la columna de la figura CR12.6(b), las barras deben extenderse a través del nudo hasta la cara más lejana del elemento de apoyo, teniendo en cuenta el recubrimiento y evitando la interferencia con el refuerzo de la columna, aunque la longitud de anclaje resultante exceda de  $\ell_{dt}$ . Extender la barra hasta el lado más lejano de la columna ayuda a anclar las fuerzas de compresión (como se identifica en un modelo puntal-tensor) que probablemente se formen en esa conexión y mejora el comportamiento del nudo.

**C.12.6.3** — Las cabezas no se consideran efectivas en el desarrollo de las barras a compresión.

**C.12.6.4** — Se permite cualquier fijación o dispositivo mecánico capaz de desarrollar el  $f_y$  del refuerzo, siempre que los resultados de los ensayos que demuestran que esa fijación o dispositivo es adecuado, estén aprobados por la autoridad competente. Se permite el desarrollo del refuerzo consistente en una combinación de anclaje mecánico más longitud de embebido del refuerzo entre la sección crítica y la fijación o dispositivo mecánico.

### C.12.7 — Desarrollo de refuerzo electrosoldado de alambre corrugado a tracción

**C.12.7.1** — La longitud de desarrollo del refuerzo electrosoldado de alambre corrugado en tracción,  $\ell_d$ , medida desde el punto de sección crítica hasta el extremo del alambre, debe calcularse como el producto de  $\ell_d$ , de C.12.2.2 ó C.12.2.3 multiplicado por un factor para refuerzo electrosoldado de alambre  $\psi_w$  obtenido de

**CR12.6.3** — No existen datos disponibles que demuestren que el uso de cabezas aumente significativamente la capacidad de anclaje en compresión.

**CR12.6.4.** — El refuerzo corrugado con cabeza que no cumple con los requisitos de C.3.5.9, incluidas las limitaciones en obstrucciones e interrupciones de las deformaciones, o no está anclado según C.12.6.2, puede ser usado si los ensayos demuestran la habilidad de la cabeza y del sistema de la barra para desarrollarse o anclar la fuerza deseada en la barra, como se describe en C.12.6.4.

### CR12.7 — Desarrollo de refuerzo electrosoldado de alambre corrugado a tracción

La figura CR12.7 muestra los requisitos de desarrollo para refuerzo electrosoldado de alambre corrugado con un alambre transversal dentro de la longitud de desarrollo. En la especificación NTC 2310 (ASTM A497M) para refuerzo electrosoldado de alambre corrugado se establece la misma resistencia que la requerida para refuerzo electrosoldado de alambre liso NTC 1925 (ASTM A185M). Por lo tanto, parte

## REGLAMENTO

C.12.7.2 ó C.12.7.3. Se permite reducir  $\ell_d$  de acuerdo con C.12.2.5 cuando sea aplicable, pero  $\ell_d$  no debe ser menor a 200 mm, excepto para el cálculo de los empalmes por traslapo de acuerdo con C.12.18. Cuando se utilice  $\psi_w$  de C.12.7.2, se permite usar un factor por revestimiento epóxico  $\psi_e$  igual a 1.0 para refuerzo electrosoldado de alambre corrugado revestido con epóxico en C.12.2.2 y C.12.2.3.

**C.12.7.2** — Para refuerzo electrosoldado de alambre corrugado con al menos un alambre transversal dentro de  $\ell_d$  y a no menos de 50 mm de la sección crítica  $\psi_w$  debe tomarse como el mayor de:

$$\frac{(f_y - 240)}{f_y}$$

o

$$\left( \frac{5d_b}{s_w} \right)$$

pero no necesita ser mayor a 1.0, donde  $s$  es la separación entre alambres que se desarrollan.

**C.12.7.3** — Para refuerzo electrosoldado de alambre corrugado sin alambres transversales dentro de  $\ell_d$  o con un alambre único a menos de 50 mm del punto de sección crítica,  $\psi_w$  debe tomarse como 1.0, y  $\ell_d$  debe determinarse igual que para alambre corrugado.

**C.12.7.4** — Cuando se presente algún alambre liso, o alambres corrugados de tamaño mayor que MD200 (16 mm de diámetro), en el refuerzo electrosoldado de alambre corrugado en la dirección de la longitud de desarrollo, el refuerzo electrosoldado de alambre debe ser desarrollado de acuerdo con C.12.8.

### C.12.8 — Desarrollo de refuerzo electrosoldado de alambre liso a tracción

La resistencia a la fluencia del refuerzo electrosoldado de alambre liso, debe considerarse que se desarrolla mediante el embebido en el concreto de 2 alambres transversales, con el alambre transversal más próximo a no menos de 50 mm de la sección crítica. Sin embargo,  $\ell_d$  no debe ser menor que:

$$\ell_d = 3.3 \left( \frac{A_b}{s} \right) \left( \frac{f_y}{\lambda \sqrt{f'_c}} \right) \quad (C.12-3)$$

donde  $\ell_d$  se mide desde la sección crítica hasta el

## COMENTARIO©

de la longitud de desarrollo se asigna a las soldaduras, y parte, a la longitud del alambre corrugado. Los cálculos de la longitud de desarrollo se han simplificado con respecto a disposiciones de Reglamentos ACI 318 anteriores para la longitud de desarrollo de alambre, presuponiendo que sólo un alambre transversal está contenido en la longitud de desarrollo. El factor de refuerzo del alambre corrugado electrosoldado,  $\psi_w$ , de C.12.7.2 se aplica a la longitud de desarrollo del alambre corrugado calculada según C.12.2. El factor  $\psi_w$  fue derivado usando las relaciones generales entre el refuerzo de alambre corrugado electrosoldado y los alambres corrugados en los valores de  $\ell_{db}$  del Reglamento ACI 318 de 1983.

Los ensayos<sup>C.12.18</sup> han indicado que el refuerzo electrosoldado de alambre recubierto con epóxico tiene esencialmente las mismas resistencias de desarrollo y empalme que refuerzo electrosoldado de alambre no recubierto, dado que el anclaje básico de los alambres lo proporcionan los alambres transversales. Por lo tanto, se usa un factor para recubrimiento epóxico de 1.0 para las longitudes de desarrollo y empalme de refuerzo electrosoldado de alambre con alambres transversales dentro de la longitud de desarrollo o de empalme por traslapo.

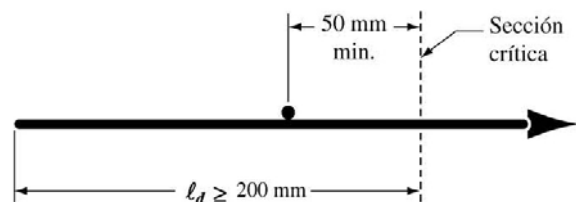


Fig. CR12.7 — Desarrollo de refuerzo electrosoldado de alambre corrugado

El alambre corrugado de tamaño mayor que el MD200 (16 mm de diámetro) se trata como alambre liso porque los ensayos han demostrado que el alambre de tamaño MD290 (19 mm de diámetro) puede llegar solo hasta el 60 por ciento de la resistencia de adherencia en tracción dada por la ecuación (C.12-1).<sup>C.12.19</sup>

### CR12.8 — Desarrollo de refuerzo electrosoldado de alambre liso a tracción

La figura CR12.8 ilustra los requisitos de desarrollo para refuerzo electrosoldado de alambre liso los cuales dependen principalmente de la localización de los alambres transversales. Para refuerzo electrosoldado de alambre fabricados con los alambres más pequeños resulta adecuado, para alcanzar la totalidad de la resistencia a la fluencia de los alambres anclados, un anclaje de, por lo menos, dos alambres transversales a 50 mm o más del punto de sección crítica. Sin embargo, para refuerzo electrosoldado de alambre liso fabricados con alambres de mayor diámetro, con una separación menor, se requiere un anclaje más largo, y para ellos se proporciona una longitud de desarrollo mínima.



**REGLAMENTO**

alambre transversal más alejado,  $s$  es el espaciamiento entre alambres a desarrollarse, y  $\lambda$  se da en C.12.2.4(d). Cuando el refuerzo proporcionado excede del requerido,  $\ell_d$  puede reducirse de acuerdo con C.12.2.5. La longitud  $\ell_d$  no debe ser menor a 150 mm excepto para el cálculo de empalmes por traslapo de acuerdo con C.12.19.

**C.12.9 — Desarrollo de torones de preesforzado**

**C.12.9.1** — Salvo como se dispone en C.12.9.1.1, los torones de preesforzado de siete alambres deben adherirse más allá de la sección crítica en una distancia no menor que:

$$\ell_d = \left( \frac{f_{se}}{21} \right) d_b + \left( \frac{f_{ps} - f_{se}}{7} \right) d_b \quad (C.12-4)$$

Las expresiones entre paréntesis se utilizan como constantes sin unidades.

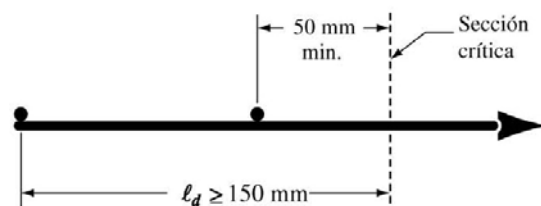
**COMENTARIO©**

Fig. CR12.8 — Longitud de desarrollo del refuerzo electrosoldado de alambre liso

**CR12.9 — Desarrollo de torones de preesforzado**

Los requisitos de desarrollo de torones de preesforzado pretenden proporcionar integridad a la adherencia para la resistencia del elemento. Las disposiciones se basan en ensayos efectuadas en elementos de concreto de peso normal, con un recubrimiento mínimo de 50 mm. Estos ensayos pueden no ser representativos del comportamiento del torón en concreto con baja relación agua-material cementante y sin asentamiento. Los métodos de fabricación deben asegurar la consolidación del concreto alrededor del torón, con un contacto total entre el acero y el concreto. Deben tomarse precauciones especiales cuando se usen concretos sin asentamiento y con baja relación agua-material cementante.

El primer término en la ecuación (C.12-4) representa la longitud de transferencia del torón, esto es, la distancia en la cual el torón debe adherirse al concreto para desarrollar el preesfuerzo efectivo en el acero de preesfuerzo  $f_{se}$ . El segundo término representa la longitud adicional en la que el torón debe adherirse, de tal forma que se pueda desarrollar un esfuerzo  $f_{ps}$ , para la resistencia nominal del elemento.

La adherencia del torón es función de varios factores, entre ellos, la configuración y la condición superficial del acero, el esfuerzo en el acero, la altura del concreto debajo del torón y del método empleado para transferir la fuerza del torón al concreto. Para casos adheridos, se deben emplear procedimientos de control de calidad para confirmar que el torón es capaz de desarrollar una adherencia adecuada<sup>C.12.20,C.12.21</sup>. El fabricante de concreto prefabricado puede confiar en la certificación del fabricante del torón que el torón posee características de adherencia que cumplen con esta sección. Un torón con una superficie ligeramente oxidada puede tener una longitud de transferencia bastante menor que un torón limpio. Cuando el torón se libera gradualmente se permite una longitud de transferencia menor que si se corta bruscamente.

Las disposiciones de C.12.9 no se aplican a alambres lisos ni a tendones anclados en los extremos. La longitud para un alambre liso puede ser considerablemente mayor debido a la ausencia de trabazón mecánica. Puede ocurrir una falla de adherencia en flexión con alambres lisos cuando ocurra el primer deslizamiento.

## REGLAMENTO

**C.12.9.1.1** — Se permite un embebido menor que  $\ell_d$  en una sección de un elemento siempre que el esfuerzo de diseño del torón para esa sección no exceda los valores obtenidos a partir de la relación bilineal de la ecuación (C.12-4).

**C.12.9.2** — Se permite limitar el estudio a aquellas secciones transversales más cercanas a cada extremo del elemento que requieran desarrollar su resistencia total de diseño bajo las cargas mayoradas, salvo donde la adherencia de uno o más torones no se extiende hasta el extremo del elemento, o donde se aplican cargas concentradas dentro de la longitud de desarrollo del torón.

**C.12.9.3** — Cuando la adherencia del torón no se extienda hasta el extremo del elemento, y el diseño incluya tracciones para la carga de servicio en la zona precomprimida de tracción, como lo permite C.18.4.2, se debe duplicar  $\ell_d$  especificada en C.12.9.1.

## COMENTARIO©

**CR12.9.1.1** — La figura CR12.9 muestra la relación entre el esfuerzo en el acero y la distancia en la que el torón está adherido al concreto, representada por la ecuación (C.12-4). Esta variación idealizada del esfuerzo en el torón puede usarse para analizar las secciones dentro de las regiones de desarrollo.<sup>C.12.22,C.12.23</sup> Las expresiones para la longitud de transferencia y para la longitud de adherencia adicional necesaria para desarrollar un incremento en el esfuerzo ( $f_{ps} - f_{se}$ ), se basan en los ensayos de elementos preesforzados con torones limpios de 6.4, 9.5 y 12.7 mm. de diámetro para los que el valor máximo de  $f_{ps}$  era 1900 MPa. Véanse las referencias C.12.24, C.12.25 y C.12.26.

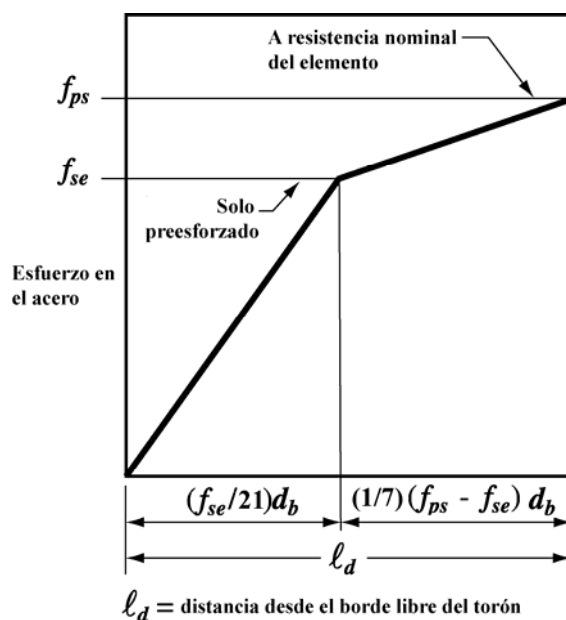


Fig. CR12.9 — Relación bilineal idealizada entre el esfuerzo en el acero y la distancia del extremo libre del torón

**CR12.9.2** — Donde el anclaje de uno o más torones no se extiende hasta el extremo del elemento, las secciones críticas pueden encontrarse en ubicaciones distintas a donde se necesita que se desarrolle la resistencia de diseño máxima, y puede requerirse un análisis detallado. Las referencias C.12.22 y C.12.23 muestran un método que puede ser usado en el caso de torones con diferentes puntos de desarrollo total. De manera conservadora, sólo los torones que se desarrollan completamente en una sección pueden ser considerados como efectivos en esa sección. Si las secciones críticas ocurren en la región de transferencia, consideraciones especiales pueden ser necesarias. Ciertas condiciones de carga, como cargas concentradas grandes dentro de la longitud de desarrollo del torón, pueden dar origen a secciones críticas alejadas de la sección en que se exige que desarrolle la resistencia total de diseño.

**CR12.9.3** — Las pruebas exploratorias realizadas en 1965<sup>C.12.24</sup> para estudiar el efecto de torones de preesfuerzo no adheridos (sin permitir que la adherencia se extienda hasta los extremos de los elementos) sobre el comportamiento de vigas pretensadas, indicaron que el comportamiento de estas vigas,

## REGLAMENTO

## COMENTARIO©

**C.12.10 — Desarrollo del refuerzo de flexión — Generalidades**

**C.12.10.1** — Se permite desarrollar el refuerzo de tracción doblándolo dentro del alma para anclarlo o hacerlo continuo con el refuerzo de la cara opuesta del elemento.

**C.12.10.2** — Las secciones críticas para el desarrollo del refuerzo en elementos sometidos a flexión son los puntos donde se presentan esfuerzos máximos y puntos del vano donde termina o se dobla el refuerzo adyacente. Las disposiciones de C.12.11.3 deben cumplirse.

**C.12.10.3** — El refuerzo se debe extender más allá del punto en el que ya no es necesario para resistir flexión por una distancia igual a  $d$  ó  $12d_b$ , la que sea mayor, excepto en los apoyos de vigas simplemente apoyadas y en el extremo libre de voladizos.

con longitudes embebidas del doble de lo requerido por C.12.9.1 casi igualaron el comportamiento de vigas pretensadas similares, con torones totalmente adheridos en los extremos de la viga. Por lo tanto, se requiere una longitud de desarrollo del doble para un torón de preesfuerzo no adherido totalmente hasta el extremo del elemento. Pruebas posteriores<sup>C.12.27</sup> indicaron que en elementos preesforzados diseñados para tracción nula en el concreto para condiciones de carga de servicio (véase C.18.4.2), no es necesario duplicar la longitud de desarrollo para torones de preesfuerzo no adheridos. Para el análisis de secciones con torones de preesfuerzo a los cuales se les ha inhibido la adherencia en ubicaciones donde el torón no se encuentra completamente desarrollado, en general, se asume que tanto la longitud de transferencia como la longitud de desarrollo debe doblarse.

**CR12.10 — Desarrollo del refuerzo de flexión — Generalidades**

**CR12.10.2** — Las secciones críticas para una viga continua típica se indican con una “c” o una “x” en la figura CR12.10.2. Para carga uniforme, el refuerzo positivo que se extiende dentro del apoyo es probable que esté controlado por los requisitos de C.12.11.3, en cambio de la consideración de la longitud de desarrollo medida a partir del punto de momento máximo o del punto de terminación de las barras.

**CR12.10.3** — Los diagramas de momento que se utilizan en el diseño son por lo general aproximados; pueden producirse algunas desviaciones en la ubicación de los momentos máximos debido a cambios en las cargas, asentamientos de los apoyos, cargas laterales u otras causas. Una grieta de tracción diagonal en un elemento en flexión sin estribos puede cambiar la ubicación del esfuerzo calculado de tracción, aproximadamente una distancia  $d$ , hacia un punto en que el momento es igual a cero. Cuando se colocan estribos, este efecto es menos severo, aunque en cierta medida sigue estando presente.

Para tomar en cuenta las variaciones en la localización de los momentos máximos, el Título C del Reglamento NSR-10 requiere la extensión del refuerzo por una distancia  $d$  o  $12d_b$ , más allá del punto en el que teóricamente ya no es necesario para resistir la flexión, excepto en los casos indicados.

En la figura CR12.10.2 se ilustran los puntos de terminación de las barras para cumplir con este requisito.

Cuando se usan barras de diferentes diámetros, la prolongación debe hacerse de acuerdo con el diámetro de la barra que se esté terminando. Una barra doblada hacia la cara lejana de la viga y continuada a partir de ahí, se puede considerar, de manera lógica, como efectiva para satisfacer las disposiciones de esta sección hasta el punto en el cual la barra cruza la mitad de la altura del elemento.

## REGLAMENTO

## COMENTARIO©

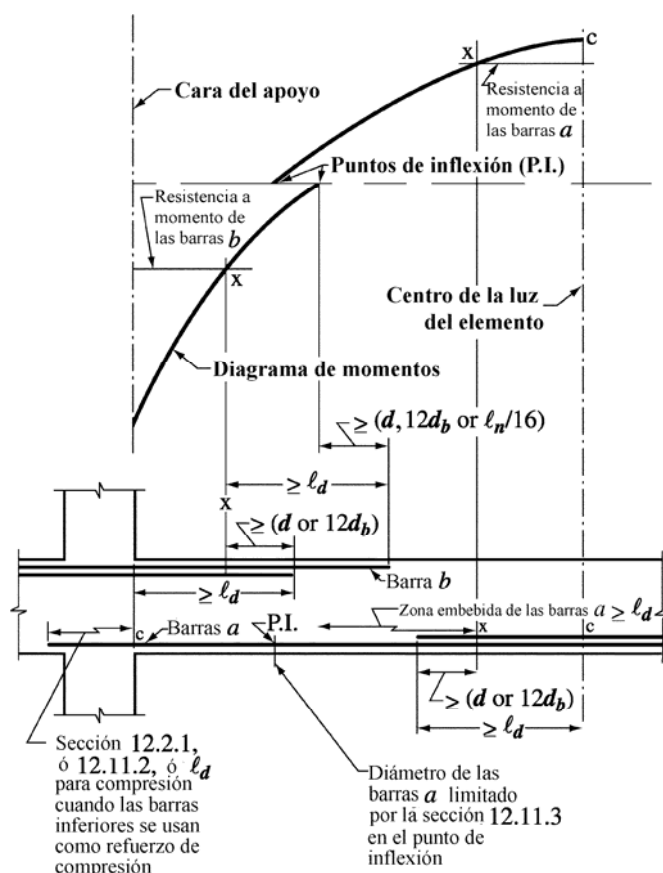


Fig. CR12.10.2 — Longitud de desarrollo del refuerzo por flexión en una viga continua típica

**C.12.10.4** — El refuerzo continuo debe tener una longitud embobada no menor que  $\ell_d$  más allá del punto en donde no se requiere refuerzo de tracción para resistir la flexión.

**C.12.10.5** — El refuerzo por flexión no debe terminarse en una zona de tracción, a menos que se satisfaga C.12.10.5.1, C.12.10.5.2 ó C.12.10.5.3.

**C.12.10.5.1** —  $V_u$  en el punto terminal no excede  $(2/3)\phi V_n$ .

**C.12.10.5.2** — Que se proporcione un área de estribos, que exceda lo requerido para la torsión y cortante, a lo largo de cada barra o alambre que termina por una distancia a partir del punto de término del refuerzo igual a  $(3/4)d$ . El exceso de área de los estribos no debe ser menor que  $0.41b_w s / f_{yt}$ . El espaciamiento  $s$  no debe

**CR12.10.4** — En las zonas de tracción, se producen puntos de esfuerzos máximos en las barras restantes donde se terminan o doblan las barras adyacentes. En la figura CR12.10.2 se usa la letra “x” para indicar los puntos de esfuerzo máximo en las barras que continúan después de que se ha cortado parte de las barras. Si las barras se dejan tan cortas como lo permita el diagrama de momentos, estos esfuerzos máximos llegan a tomar el total de  $f_y$ , lo cual requiere una prolongación de  $\ell_d$  completa como se indica. Esta prolongación puede exceder la longitud requerida por flexión.

**CR12.10.5** — Se han presentado evidencias de reducción de la resistencia por cortante y de pérdida de ductilidad cuando se terminan las barras en una zona en tracción, como se muestra en la figura CR12.10.2. Como resultado, el Título C del Reglamento NSR-10 no permite que el refuerzo por flexión termine en las zonas de tracción, a menos que se satisfagan ciertas condiciones especiales. En zonas de tracción, las grietas por flexión tienden a abrirse pronto en donde se termina cualquier refuerzo. Si el esfuerzo en el refuerzo que continúa y la resistencia al cortante se aproximan ambos a sus valores límites, las grietas de tracción diagonal tienden a desarrollarse prematuramente a partir de grietas de flexión. Es poco probable que las grietas diagonales se formen en donde el esfuerzo de cortante es bajo (véase C.12.10.5.1). Las grietas diagonales se pueden restringir disminuyendo la

## REGLAMENTO

exceder de  $d/(8\beta_b)$ .

**C.12.10.5.3** — Para barras No. 36 y menores, en las que el refuerzo que continúa proporciona el doble del área requerida por la flexión en el punto terminal y  $V_u$  no excede  $(3/4)\phi V_n$ .

**C.12.10.6** — En elementos sometidos a flexión se debe proporcionar un anclaje adecuado para el refuerzo en tracción, cuando el esfuerzo en el refuerzo no es directamente proporcional al momento, como ocurre en las zapatas inclinadas, escalonadas o de sección variable; en ménsulas; en elementos de gran altura sometidos a flexión; o en elementos en los cuales el refuerzo de tracción no es paralelo a la cara de compresión. Véanse C.12.11.4 y C.12.12.4 sobre elementos de gran altura sometidos a flexión.

### C.12.11 — Desarrollo del refuerzo para momento positivo

**C.12.11.1** — Por lo menos 1/3 del refuerzo para momento positivo en elementos simplemente apoyados y 1/4 del refuerzo para momento positivo en elementos continuos, se debe prolongar a lo largo de la misma cara del elemento hasta el apoyo. En las vigas, dicho refuerzo se debe prolongar, por lo menos 150 mm dentro del apoyo.

## COMENTARIO©

separación de los estribos (véase C.12.10.5.2). Un menor esfuerzo en el acero reduce la probabilidad de que dicho agrietamiento diagonal se presente (véase C.12.10.5.3). Estos requisitos no son aplicables a los empalmes sometidos a tracción, cubiertos totalmente por C.12.2, C.12.13.5 y la sección relacionada C.12.15.

**CR12.10.6** — Los elementos tales como ménsulas, elementos de altura variable, y otros donde el esfuerzo calculado en el acero  $f_s$  para cargas de servicio no disminuya linealmente en proporción a una reducción de momento, se requiere de una consideración especial para el desarrollo apropiado del refuerzo sometido a flexión. Para la ménsula que se muestra en la figura CR12.10.6, el esfuerzo último en el refuerzo es casi constante y aproximadamente igual a  $f_y$  desde la cara del

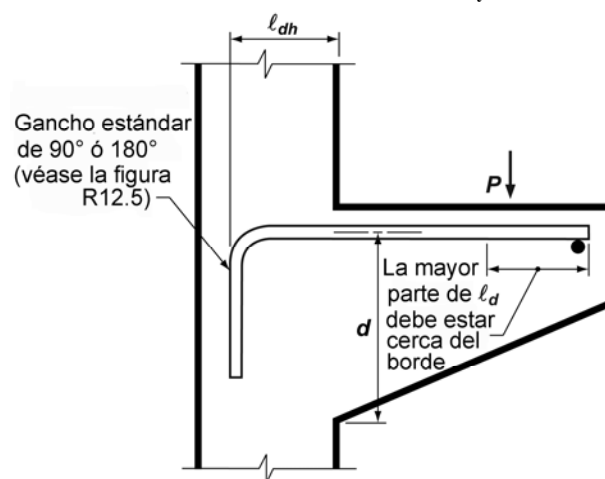


Fig. CR12.10.6 — Elemento fuertemente dependiente del anclaje en el extremo

apoyo hasta el punto de carga. En este caso, el desarrollo del refuerzo sometido a flexión depende en gran parte del anclaje proporcionado en el extremo cargado. La referencia C.12.1 sugiere una barra transversal soldada como medio de proporcionar un anclaje efectivo en el extremo. Un gancho extremo, en el plano vertical, con el diámetro de doblado mínimo no resulta por completo efectivo, dado que en la esquina existe esencialmente concreto simple en la proximidad de las cargas aplicadas. Para ménsulas anchas (perpendiculares al plano de la figura) y cargas que no se apliquen en la proximidad de las esquinas, las barras en forma de U en un plano horizontal proporcionan ganchos extremos efectivos.

### CR12.11 — Desarrollo del refuerzo para momento positivo

**CR12.11.1** — Se requiere que las cantidades especificadas de refuerzo por momento positivo se prolonguen hasta el apoyo, con el fin de tomar en cuenta cambios en los momentos debido a variaciones en la carga, al asentamiento de los apoyos y a cargas laterales.

## REGLAMENTO

**C.12.11.2** — Cuando un elemento sometido a flexión sea parte fundamental de un sistema que resiste cargas laterales, el refuerzo para momento positivo que se requiere que se prolongue en el apoyo, de acuerdo con C.12.11.1, se debe anclar para que sea capaz de desarrollar  $f_y$  en tracción en la cara de apoyo.

**C.12.11.3** — En los apoyos simples y en los puntos de inflexión, el refuerzo de tracción para momento positivo debe limitarse a un diámetro tal que  $\ell_d$  calculado para  $f_y$  siguiendo C.12.2 satisfaga la ecuación (C.12-5), excepto que la ecuación (C.12-5) no necesita satisfacerse para los refuerzos que terminan más allá del eje central de los apoyos simples mediante un gancho estándar o un anclaje mecánico equivalente, como mínimo, a un gancho estándar.

$$\ell_d \leq \frac{M_n}{V_u} + \ell_a \quad (\text{C.12-5})$$

Donde:

$M_n$  se calcula suponiendo que todo el refuerzo de la sección está sometido a  $f_y$ .

$V_u$  se calcula en la sección.

$\ell_a$  en el apoyo debe ser la longitud embebida más allá del centro del apoyo.

$\ell_a$  en el punto de inflexión debe limitarse a  $d$  ó  $12d_b$ , el que sea mayor.

Se permite aumentar el valor de  $M_n/V_u$  en un 30 por ciento cuando los extremos del refuerzo estén confinados por una reacción de compresión.

## COMENTARIO©

**CR12.11.2** — Cuando un elemento en flexión es parte del sistema principal resistente ante fuerzas sísmicas, cargas mayores que las previstas en el diseño pueden provocar inversión de momentos en el apoyo; una parte del refuerzo positivo debe estar bien anclado en el apoyo. Este anclaje se requiere para asegurar la ductilidad de la respuesta en caso de tener sobre esfuerzos, tales como explosiones o sismos. No es suficiente usar más refuerzo con esfuerzos más bajos.

**CR12.11.3** — En apoyos simples y en puntos de inflexión tales como los marcados “PI” en la figura CR12.10.2, el diámetro del refuerzo positivo debe ser lo suficientemente pequeño para que la longitud de desarrollo de las barras,  $\ell_d$ , no exceda de  $M_n/V_u + \ell_a$  o en condiciones favorables de apoyo, a  $1.3M_n/V_u + \ell_a$ . La figura CR12.11.3(a) ilustra el uso de esta disposición.

En el punto de inflexión el valor de  $\ell_d$  no debe exceder la extensión real de la barra utilizada más allá del punto de momento igual a cero. La porción  $M_n/V_u$  de la longitud disponible es una cantidad teórica que, por lo general, no se asocia con un punto obvio de esfuerzo máximo.  $M_n$  es la resistencia nominal a flexión de la sección transversal sin factor  $\phi$  y no el momento mayorado aplicado.

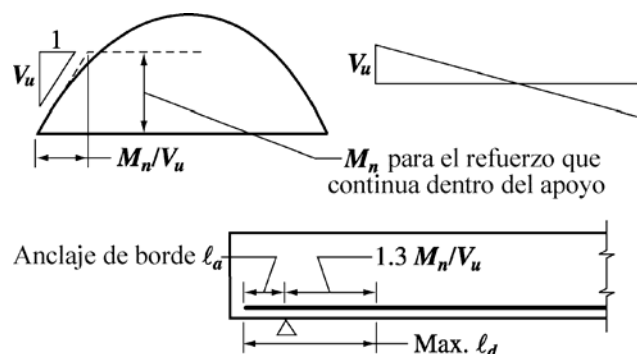
La longitud  $M_n/V_u$  corresponde a la longitud de desarrollo para la barra de mayor diámetro obtenida de la ecuación de adherencia por flexión previamente utilizada  $\sum_o = V/ujd$ , donde  $u$  es el esfuerzo de adherencia, y  $jd$  es el brazo de momento. En la edición de 1971 del ACI 318, este requisito de anclaje se hizo menos estricto en comparación con las ediciones anteriores, considerando la longitud de anclaje disponible en el extremo  $\ell_a$ , e incluyendo un 30 por ciento de aumento para  $M_n/V_u$  cuando los extremos del refuerzo estén confinados por una reacción de compresión.

Como ejemplo, en el apoyo simple de una viga se coloca una barra de un diámetro tal que  $\ell_d$ , calculado de acuerdo con C.12.2. El diámetro de barra proporcionado es satisfactorio solamente si  $\ell_d$  no excede de  $1.3M_n/V_u + \ell_a$ .

El valor de  $\ell_a$  que debe usarse en los puntos de inflexión está limitado por la altura efectiva del elemento  $d$ , o a 12 diámetros de la barra ( $12d_b$ ), el que sea mayor. La figura CR12.11.3(b) ilustra esta disposición en los puntos de inflexión. La limitación  $\ell_a$  se incluye porque no existen datos de ensayos que demuestren que una gran longitud de anclaje en el extremo es completamente efectiva al desarrollar una barra donde hay una distancia corta entre un punto de inflexión y un punto de esfuerzo máximo.

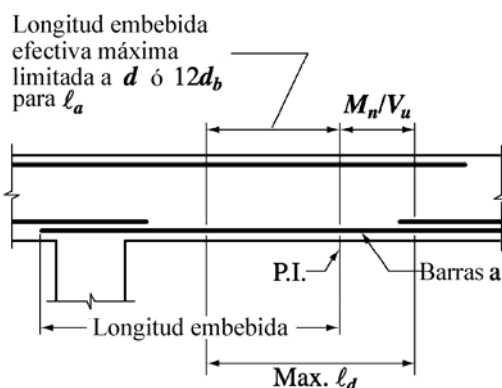
REGLAMENTO

COMENTARIO©



**Nota:** El factor 1.3 se puede usar solo si la reacción confina los extremos del refuerzo

(a) Tamaño máximo de la barra en un apoyo simple



(b) Tamaño máximo de la barra "a" en el punto de inflexión

Fig. CR12.11.3 — Criterio para determinar el tamaño máximo de la barra de cuerdo con 12.11.3

**C.12.11.4** — En apoyos simples de elementos de gran altura sometidos a flexión, el refuerzo de tracción por momento positivo debe anclarse para desarrollar  $f_y$  en tracción en la cara del apoyo, excepto que el diseño se realice utilizando el Apéndice C-A, el refuerzo positivo a tracción debe anclarse de acuerdo con C-A.4.3.. En apoyos interiores de elementos de gran altura sometidos a flexión, el refuerzo de tracción por momento positivo debe ser continuo o estar empalmado con el del vano adyacente.

**CR12.11.4** — El uso de un modelo de puntal-tensor para el diseño de elementos de gran altura sometidos a flexión clarifica que existe una tracción significativa en el refuerzo en la cara del apoyo. Esto requiere que el refuerzo de tracción sea continuo o sea desarrollado a través y más allá del apoyo<sup>C.12.28</sup>.

**C.12.12 — Desarrollo del refuerzo para momento negativo**

**CR12.12 — Desarrollo del refuerzo para momento negativo**

**C.12.12.1** — El refuerzo para momento negativo en un elemento continuo, restringido, o en voladizo, o en cualquier elemento de un pórtico rígido, debe anclarse en o a través de los elementos de apoyo mediante una longitud embebida, ganchos o anclajes mecánicos.

En la figura CR12.12 se ilustran dos métodos para satisfacer los requisitos de anclaje del refuerzo en tracción más allá de la cara de apoyo. Para el anclaje del refuerzo por medio de ganchos, véase CR12.5.

**C.12.12.2** — El refuerzo para momento negativo debe tener una longitud embebida en el vano según lo requerido en C.12.1 y C.12.10.3.

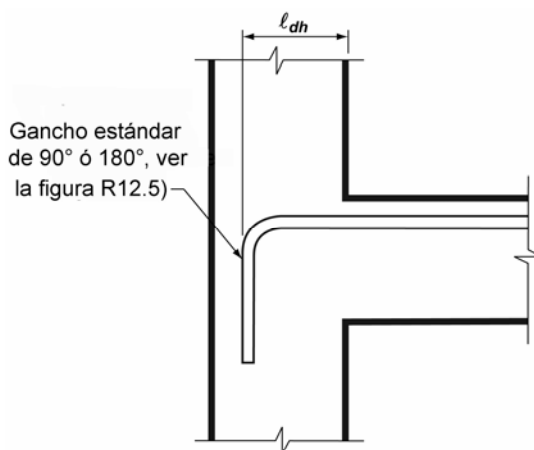
La sección C.12.12.3 toma en consideración los posibles cambios del diagrama de momento en un punto de inflexión, como se explica en CR12.10.3. Este requisito puede exceder al de C.12.10.3 y controla el más estricto.

## REGLAMENTO

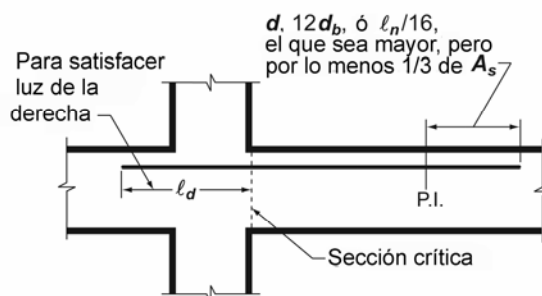
**C.12.12.3** — Por lo menos  $1/3$  del refuerzo total por tracción en el apoyo proporcionado para resistir momento negativo debe tener una longitud embebida más allá del punto de inflexión, no menor que  $d$ ,  $12d_b$ , ó  $\ell_n/16$ , la que sea mayor.

**C.12.12.4** — En apoyos interiores de vigas de gran altura sometidas a flexión, el refuerzo de tracción por momento negativo debe ser continuo con el de los vanos adyacentes.

## COMENTARIO©



(a) Anclaje en una columna exterior



**Nota:** Normalmente este anclaje se transforma en parte del refuerzo de la viga adyacente

(b) Anclaje en la viga adyacente

Fig. CR12.12 — Desarrollo del refuerzo por momento negativo

**C.12.13 — Desarrollo del refuerzo del alma**

**C.12.13.1** — El refuerzo del alma debe colocarse tan cerca de las superficies de tracción y comprensión del elemento como lo permitan los requisitos de recubrimiento y la proximidad de otros refuerzos.

**C.12.13.2** — Los extremos de las ramas individuales de los estribos en U, simples o múltiples, deben anclarse de acuerdo con lo indicado en C.12.13.2.1 a C.12.3.2.5.

**C.12.13.2.1** — Para barras No. 16 y alambre MD200 (16 mm de diámetro) y menores y para barras No. 6 (3/4") ó 20M (20 mm), No. 7 (7/8") ó 22M (22 mm) y No. 8 (1") ó 25M (25 mm) con  $f_{yt}$  igual a 280 MPa o menos, un gancho estándar alrededor del refuerzo longitudinal.

**CR12.13 — Desarrollo del refuerzo del alma**

**CR12.13.1** — Los estribos deben estar lo más cerca posible de la cara de compresión del elemento, debido a que cerca de la carga última las grietas de tracción por flexión penetran profundamente.

**CR12.13.2** — Los requisitos de anclaje o desarrollo para estribos compuestos de barras o alambre corrugado se cambiaron en la edición de 1989 del Reglamento ACI 318 para simplificar los requisitos. Se suprimió el anclaje recto ya que este estribo es difícil de mantener en su lugar durante la colocación del concreto, y la ausencia de un gancho puede hacer inefectivo un estribo, dado que cruza grietas de cortante cerca del extremo del estribo.

**CR12.13.2.1** — Para una barra No. 16 o más pequeña, el anclaje se proporciona por medio de un gancho estándar de estribo, tal como se define en C.7.1.3, enganchado alrededor de una barra longitudinal. La edición de 1989 del Reglamento ACI 318 eliminó la necesidad de una longitud recta embebida además del gancho para estas barras pequeñas, pero C.12.13.1 exige un estribo de altura completa. Del mismo modo,



## REGLAMENTO

## COMENTARIO©

**C.12.13.2.2** — Para estribos No. 6 (3/4") ó 20M (20 mm), No. 7 (7/8") ó 22M (22 mm) y No. 8 (1") ó 25M (25 mm) con  $f_{yt}$  mayor que 280 MPa, un gancho de estribo estándar abrazando una barra longitudinal más una longitud embebida entre el punto medio de la altura del elemento y el extremo exterior del gancho igual o mayor que  $0.17d_b f_{yt} / (\lambda \sqrt{f'_c})$ .

**C.12.13.2.3** — Para cada rama de refuerzo electrosoldado de alambre liso que forme un estribo en U sencillo, ya sea por:

(a) Dos alambres longitudinales colocados con un separación de 50 mm a lo largo del elemento en la parte superior de la U.

(b) Un alambre longitudinal colocado a no más de  $d/4$  de la cara en compresión, y un segundo alambre más cercano a la cara en compresión y separado por lo menos 50 mm del primero. Se permite que el segundo alambre esté colocado en una rama del estribo después de un doblé, o en un doblé que tenga un diámetro interior de doblé no menor de  $8d_b$ .

estribos más grandes con  $f_{yt}$  igual o menor que 280 MPa están suficientemente anclados con un gancho estándar en el estribo alrededor del refuerzo longitudinal.

**CR12.13.2.2** — Dado que no es posible hacer un doblé muy cerrado de estribos No. 6 (3/4") ó 20M (20 mm), No. 7 (7/8") ó 22M (22 mm), o No. 8 (1") ó 25M (25 mm) alrededor de una barra longitudinal, y debido a la fuerza en una barra con un esfuerzo de diseño mayor que 280 MPa, el anclaje de estribos depende tanto del gancho como de cualquier longitud de desarrollo que se proporcione. Una barra longitudinal dentro de un gancho en el estribo limita el ancho de cualquier grieta por flexión, aún en una zona de tracción. Dado que tal gancho en el estribo no puede fallar por hendimiento paralelo al plano de la barra con gancho, la resistencia del gancho tal como se utiliza en C.12.5.2 ha sido ajustada para reflejar el recubrimiento y el confinamiento alrededor del gancho del estribo.

Para estribos con  $f_{yt}$  de sólo 280 MPa, un gancho de estribo proporciona suficiente anclaje, y estas barras están cubiertas en C.12.13.2.1. Para barras con resistencias más altas se debe verificar la longitud embebida. Se prefiere un gancho de 135° ó 180°, pero se puede utilizar un gancho de 90° sí el extremo libre del gancho se prolonga 12 diámetros de la barra como se requiere en C.7.1.3.

**CR12.13.2.3** — Los requisitos para el anclaje de estribos de refuerzo electrosoldado de alambre liso se ilustran en la figura CR12.13.2.3.

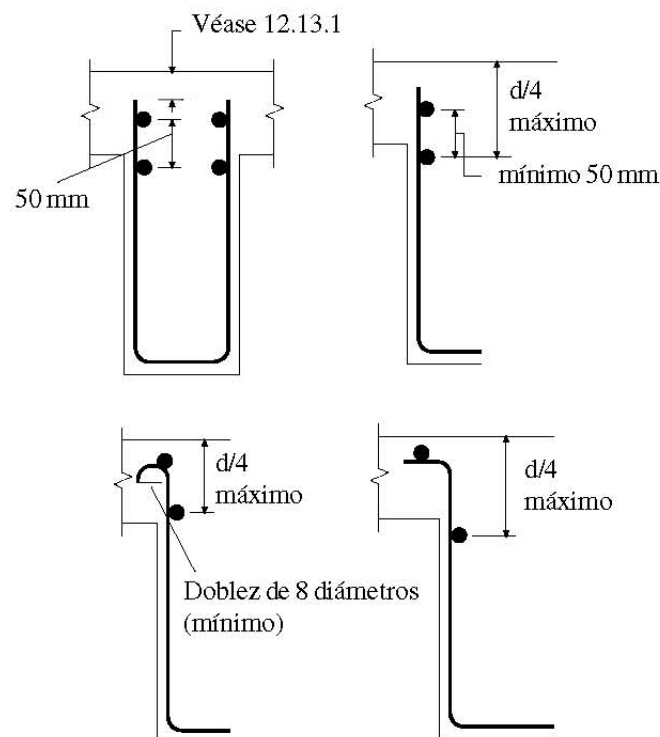


Fig. CR12.13.2.3 — Anclajes de estribos U de refuerzo electrosoldado de alambre liso en la zona de compresión

## REGLAMENTO

**C.12.13.2.4** — Para cada extremo de un estribo de una rama de refuerzo electrosoldado de alambre, liso o corrugado, dos alambres longitudinales con una separación mínima de 50 mm y con el alambre interior al menos a  $d/4$  ó 50 mm, desde  $d/2$ . El alambre longitudinal exterior en la cara de tracción no debe estar más lejos de la cara que la porción del refuerzo primario de flexión más cercano a la cara.

## COMENTARIO©

**CR12.13.2.4** — El empleo de refuerzo electrosoldado de alambre como refuerzo por cortante se ha vuelto común en la industria de prefabricados y preesforzados de concreto. Las relaciones para aceptar láminas rectas de refuerzo electrosoldado de alambre como refuerzo por cortante se presentan en un informe conjunto del Comité ad hoc PCI/WRI sobre Malla de Alambre Electrosoldada para Refuerzo de Cortante.<sup>C.12.29</sup>

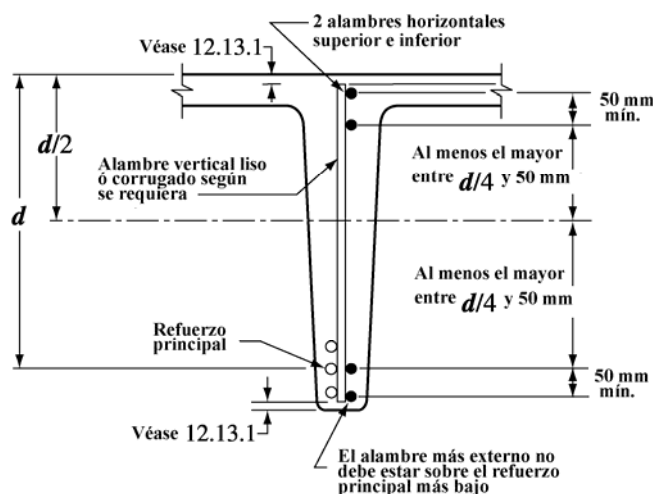


Fig. CR12.13.2.4 — Anclaje del refuerzo de cortante formado por una rama de refuerzo electrosoldado de alambre

Las disposiciones para anclaje de refuerzo electrosoldado de alambre de una sola rama en la cara de tracción, subrayan la ubicación del alambre longitudinal a la misma altura que el refuerzo principal de flexión para evitar el problema de hendimiento a nivel del acero de tracción. La figura CR12.13.2.4 ilustra los requisitos de anclaje para refuerzo electrosoldado de alambre de una sola rama. Para el anclaje de refuerzo electrosoldado de alambre de una sola rama, el Título C del Reglamento NSR-10 permite ganchos y una longitud embebida en las caras de compresión y de tracción de los elementos (véase C.12.13.2.1 y C.12.13.2.3) y sólo la longitud embebida en la cara de compresión (véase C.12.13.2.2). La sección C.12.13.2.4 tiene disposiciones para anclaje de refuerzo electrosoldado de alambre recto, de una sola rama, donde se emplea el anclaje del alambre longitudinal con una longitud adecuada embebida en las caras de compresión y de tracción de los elementos.

**C.12.13.2.5** — En viguetas, como se definen en C.8.11, para barras No. 4 (1/2") ó 12M (12 mm) y alambres MD130 (12.9 mm de diámetro) o menores, un gancho estándar.

**C.12.13.3** — Entre los extremos anclados, cada doblez en la parte continua de los estribos en U, sencillos o múltiples, debe abrazar una barra longitudinal.

**C.12.13.4** — Las barras longitudinales dobladas para trabajar como refuerzo de cortante, si se extienden dentro de una zona de tracción, deben ser continuas con el refuerzo longitudinal, y si se extienden dentro de una zona

**CR12.13.2.5** — En viguetas, un alambre o barra pequeña puede ser anclada con un gancho estándar que no se abraza al refuerzo longitudinal, permitiendo que una barra doblada en forma continua forme una serie de estribos de una sola rama en la vigueta.

**REGLAMENTO****COMENTARIO©**

de compresión, deben anclarse más allá de la mitad de la altura útil,  $d/2$ , como se especifica para la longitud de desarrollo en C.12.2 para la fracción de  $f_{yt}$  que se necesita para satisfacer la ecuación (C.11-17).

**C.12.13.5** — Las parejas de estribos en U colocados para que formen una unidad cerrada deben considerarse adecuadamente empalmados cuando la longitud del empalme por traslapo sea de  $1.3\ell_d$ . En elementos con una altura útil de al menos 450 mm, los empalmes con  $A_b f_{yt}$  no mayor que 40 kN por rama se pueden considerar adecuados si las ramas de los estribos se prolongan a lo largo de la altura total disponible del elemento.

**C.12.14 — Empalmes del refuerzo — Generalidades**

**C.12.14.1** — En el refuerzo sólo se permite hacer empalmes cuando lo requieran o permitan los planos de diseño, las especificaciones, o si lo autoriza el profesional facultado para diseñar.

**C.12.14.2 — Empalmes por traslapo**

**C.12.14.2.1** — Para las barras mayores de No. 36 no se deben utilizar empalmes por traslapo, excepto para los casos indicados en C.12.16.2 y C.15.8.2.3.

**C.12.14.2.2** — Los empalmes por traslapo de paquetes de barras deben basarse en la longitud de empalme por traslapo requerida para las barras individuales del paquete, aumentada de acuerdo con C.12.4. Los empalmes por traslapo de las barras individuales del paquete no deben superponerse. No deben empalmarse por traslapo paquetes enteros.

**C.12.14.2.3** — En elementos sometidos a flexión las barras empalmadas por traslapo que no quedan en contacto entre sí no deben separarse transversalmente a la menor de  $1/5$  de la longitud de empalme por traslapo requerida ó 150 mm.

**C.12.14.3 — Empalmes soldados y mecánicos**

**C.12.14.3.1** — Debe permitirse el uso de empalmes soldados o mecánicos.

**C.12.14.3.2** — Un empalme mecánico completo debe

**CR12.13.5** — Estos requisitos para el empalme por traslapo de estribos dobles en U, a fin de formar estribos cerrados, prevalecen sobre las disposiciones de C.12.15.

**CR12.14 — Empalmes del refuerzo — Generalidades**

Cuando sea posible, los empalmes deben estar ubicados lejos de los puntos de máximo esfuerzo de tracción. Los requisitos de empalmes por traslapo de C.12.15 incentivan esta práctica.

**CR12.14.2 — Empalmes por traslapo**

**CR12.14.2.1** — Debido a la carencia de datos experimentales adecuados sobre empalmes por traslapo de barras No. 14 (1-3/4") ó 45M (45 mm) y No. 18 (2-1/4") ó 55M (55 mm) en compresión y en tracción, el empalme por traslapo de estos tamaños de barras está prohibido, excepto en lo permitido por C.12.16.2 y C.15.8.2.3 para empalmes por traslapo de compresión de barras No. 14 (1-3/4") ó 45M (45 mm) y No. 18 (2-1/4") ó 55M (55 mm) con barras menores.

**CR12.14.2.2** — El incremento requerido en la longitud de los empalmes por traslapo para los paquetes de barras se basa en la reducción del perímetro expuesto de dichas barras. Las barras en paquete se empalman traslapando barras individuales a lo largo de la longitud del paquete.

**CR12.14.2.3** — Si las barras individuales en un empalme por traslapo sin contacto están demasiado separadas se crea una sección no reforzada. Entonces, como precaución mínima debe forzarse la grieta potencial para que siga una línea en zigzag (pendiente 5 a 1). El espaciamiento máximo de 150 mm se agrega debido a que la mayoría de los datos de ensayos sobre empalme por traslapo de barras corrugadas se obtuvieron con refuerzo que estuvo dentro de este espaciamiento.

**CR12.14.3 — Empalmes soldados y mecánicos**

**CR12.14.3.2** — El esfuerzo máximo del refuerzo usado

**REGLAMENTO**

desarrollar en tracción o compresión, según sea requerido, al menos  $1.25f_y$  de la barra.

**C.12.14.3.3** — Excepto en lo dispuesto por este Título C del Reglamento NSR-10, toda soldadura debe estar de acuerdo con “Structural Welding Code—Reinforcing Steel” (ANSI/AWS D1.4).

**C.12.14.3.4** — Un empalme totalmente soldado debe desarrollar, por lo menos,  $1.25f_y$  de la barra.

**C.12.14.3.5** — Los empalmes soldados o mecánicos que no cumplan con los requisitos de C.12.14.3.2 ó C.12.14.3.4 se permiten sólo para barras No. 5 (5/8”) ó 16M (16 mm) y menores y de acuerdo con C.12.15.4.

**C.12.15 — Empalmes de alambres y barras corrugadas a tracción**

**C.12.15.1** — La longitud mínima del empalme por traslapo en tracción debe ser la requerida para empalmes por traslapo Clases A o B, pero no menor que 300 mm, donde:

Empalme por traslapo Clase A .....  $1.0\ell_d$

Empalme por traslapo Clase B .....  $1.3\ell_d$

donde  $\ell_d$  se calcula de acuerdo con C.12.2 para desarrollar  $f_y$ , pero sin los 300 mm mínimos de C.12.2.1 y sin el factor de modificación de C.12.2.5.

**COMENTARIO©**

para el diseño dentro del Título C del Reglamento NSR-10 es la resistencia especificada a la fluencia. Para asegurar la suficiente resistencia en los empalmes de manera que se pueda producir la fluencia en el elemento y evitarse así la falla frágil, se seleccionó el 25 por ciento de incremento sobre la resistencia a la fluencia tanto como un valor mínimo por seguridad y un valor máximo por economía.

**CR12.14.3.3** — Véase en CR3.5.2 una discusión sobre la soldadura.

**CR12.14.3.4** — El empalme totalmente soldado se utiliza principalmente para barras grandes (No. 19 y mayores) en elementos principales. El requisito de resistencia a la tracción, de 125 por ciento de la resistencia a la fluencia especificada está pensado para lograr una soldadura apropiada, adecuada también para compresión. En CR12.14.3.2. se puede encontrar una discusión sobre la resistencia. La edición de 1995 del Reglamento ACI 318 eliminó el requisito que las barras sean unidas a tope dado que ANSI/AWS D 1.4 permite los empalmes a tope indirectos, pero además indica que donde sea práctico, los empalmes con apoyo directo son preferibles para barras No. 7 (7/8”) ó 22M (22 mm) y superiores.

**CR12.14.3.5** — Se permite el empleo de empalmes soldados o mecánicos de resistencia menor al 125 por ciento de la resistencia a la fluencia, si se cumple con los criterios mínimos de diseño de C.12.15.5. Por consiguiente, en ciertas condiciones se permiten los empalmes por traslapo soldados de las barras, con o sin material de respaldo, la soldadura a platinas de conexión, y los empalmes por contacto en los extremos. La edición del Reglamento ACI 318 de 1995 limitó estas soldaduras y conexiones de baja resistencia a barras No. 16 y menores, debido a la naturaleza potencialmente frágil de falla de estas soldaduras.

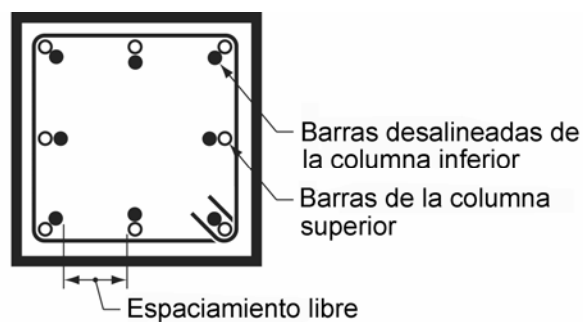
**CR12.15 — Empalmes de alambres y barras corrugadas a tracción**

**CR12.15.1** — Los empalmes por traslapo sometidos a tracción se clasifican como tipo A y B, en los cuales la longitud del empalme por traslapo es un múltiplo de la longitud de desarrollo en tracción  $\ell_d$  calculada de acuerdo con C.12.2.2 ó C.12.2.3. La longitud de desarrollo  $\ell_d$  empleada para obtener la longitud del empalme por traslapo debe basarse en  $f_y$  porque las clasificaciones de empalmes ya reflejan cualquier exceso de refuerzo en el sitio del empalme; por lo tanto, no debe emplearse el factor para  $A_s$  en exceso de C.12.2.5. Cuando muchas barras ubicadas en el mismo plano se empalman en la misma sección, el espaciamiento libre es la distancia mínima entre empalmes adyacentes. Para empalmes por traslapo en columnas con barras desalineadas, la figura CR12.15.1(a) ilustra el espaciamiento libre que debe usarse. Para empalmes por traslapo escalonados, el espaciamiento libre se toma como la mínima distancia entre empalmes por traslapo adyacentes [véase figura

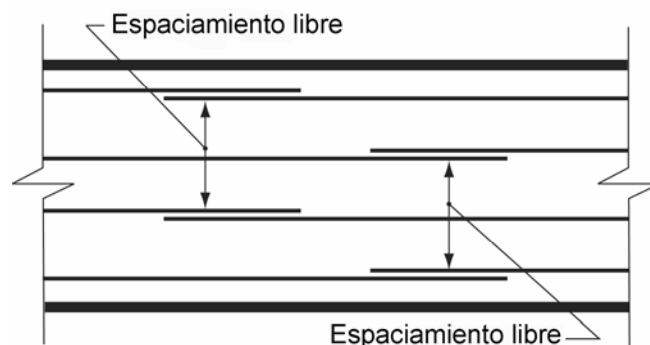
## REGLAMENTO

## COMENTARIO©

CR12.15.1(b)].



(a) Barras desalineadas en columnas



(b) Empalmes escalonados

Fig. CR12.15.1 – Espaciamiento libre de barras empalmadas

La edición de 1989 del Reglamento ACI 318 incluía varios cambios en la longitud de desarrollo en tracción, que eliminaron muchas de las inquietudes relacionadas con los empalmes a tracción de barras muy cercanas entre sí con un recubrimiento mínimo. Así pues, el empalme por traslapo de Clase C fue eliminado, aunque las longitudes de desarrollo en las cuales se basan las longitudes de empalme por traslapo, en algunos casos se han incrementado. El Comité 318 consideró las sugerencias de muchas fuentes, incluyendo el Comité 408, pero ha retenido una longitud de traslapo de dos niveles primordialmente para alentar a los diseñadores a empalmar las barras en puntos de esfuerzo mínimo, y a escalonar los empalmes para mejorar el comportamiento de detalles críticos.

**C.12.15.2** — Los empalmes por traslapo de alambres y barras corrugadas sometidas a tracción deben ser empalmes por traslapo Clase B, excepto que se admiten empalmes por traslapo de Clase A cuando:

(a) el área de refuerzo proporcionada es al menos el doble que la requerido por análisis a todo lo largo del empalme por traslapo y

(b) la mitad, o menos, del refuerzo total está empalmado dentro de la longitud de empalme por traslapo requerido.

**CR12.15.2** — Los requisitos para empalmes por traslapo en tracción de C.12.15.2 fomentan la localización de los empalmes por traslapo fuera de las zonas de esfuerzos de tracción altos, hacia donde el área del acero proporcionado en la localización del empalme por traslapo sea por lo menos 2 veces la requerida por el análisis. La tabla CR12.15.2 muestra los requisitos para empalmes por traslapo tal y como presentaban en anteriores ediciones.

## REGLAMENTO

## COMENTARIO©

TABLA CR12.15.2 — EMPALMES POR TRASLAPO EN TRACCIÓN

$A_s$ proporcionado $A_s$ requerido	Porcentaje máximo de $A_s$ empalmado en la longitud requerida para dicho empalme	
	50	100
Igual o mayor que 2	Clase A	Clase B
Menor que 2	Clase B	Clase B

\* Relación entre el área de refuerzo proporcionado y la requerida por cálculo en la zona de empalme

**C.12.15.3** — Cuando se empalman por traslapo barras de diferente diámetro en tracción, la longitud del empalme por traslapo debe ser el mayor valor entre el  $\ell_d$  de la barra de mayor tamaño y el valor de la longitud del empalme en tracción de la barra de diámetro menor.

**C.12.15.4** — Los empalmes soldados o mecánicos utilizados donde el área de refuerzo proporcionada es menor del doble de la requerida por el análisis, deben cumplir con los requisitos de C.12.14.3.2 o de C.12.14.3.4.

**C.12.15.5** — Los empalmes soldados o mecánicos que no cumplen con los requisitos de C.12.14.3.2 ó C.12.14.3.4 se permiten para barras No. 5 (5/8") ó 16M (16 mm) o menores si cumplen con C.12.15.5.1. a C.12.15.5.3:

**C.12.15.5.1** — Los empalmes deben estar escalonados cuando menos 600 mm.

**C.12.15.5.2** — Al calcular las fuerzas de tracción que pueden ser desarrolladas en cada sección, el esfuerzo en el refuerzo empalmado debe tomarse como la resistencia especificada del empalme, pero no mayor que  $f_y$ . El esfuerzo en el refuerzo no empalmado debe tomarse como  $f_y$  veces la relación entre la menor longitud anclada más allá de la sección y  $\ell_d$ , pero no mayor que  $f_y$ .

**C.12.15.5.3** — La fuerza de tracción total que puede ser desarrollada en cada sección debe ser de al menos el doble que la requerida por el análisis, y al menos 140 MPa veces el área total del refuerzo proporcionado.

**C.12.15.6** — Los empalmes en elementos de amarre en tracción se deben hacer con un empalme soldado o mecánico completo, de acuerdo con C.12.14.3.2 ó C.12.14.3.4, y los empalmes en las barras adyacentes

**CR12.15.4** — Un empalme soldado o mecánico debe desarrollar, por lo menos, un 125 por ciento de la resistencia a la fluencia especificada cuando se encuentra localizado en regiones con tracciones en el refuerzo elevadas. Dichos empalmes no necesitan estar escalonados, aunque dicho escalonamiento es aconsejable donde el área de refuerzo es menos del doble de la requerida por cálculo.

**CR12.15.5** — Véase CR12.14.3.5. La sección CR12.15.5 describe la situación donde se puede utilizar empalmes soldados o uniones mecánicas de menor resistencia que el 125 por ciento de la resistencia a la fluencia especificada del refuerzo. Se relajan los requisitos para empalmes donde éstos están alternados y se dispone de un área de refuerzo en exceso. El criterio del doble de la fuerza de tracción calculada se emplea para incluir secciones que contengan empalmes parciales en tracción, con diversos porcentajes del acero total continuo. El empalme parcial usual en tracción debe consistir en un cordón de soldadura entre las barras o entre una barra y una pieza de acero estructural.

Para detallar este tipo de soldadura, su longitud debe estar especificada. Estas soldaduras están clasificadas como el producto de la longitud total de la soldadura y el tamaño de la soldadura de ranura (que se establece mediante el tamaño de la barra) por el esfuerzo de diseño permitido por el “**Structural Welding Code Reinforced Steel**” (ANSI/AWS D1.4).

Se puede usar un empalme soldado o mecánico total de acuerdo con C.12.14.3.2. ó C.12.14.3.4. sin el requisito de escalonamiento en vez de las soldaduras o conexiones mecánicas de baja resistencia.

**CR12.15.6** — Un elemento de amarre en tracción tiene las siguientes características: un elemento que tiene una fuerza de tracción axial suficiente para crear tracción sobre la sección transversal; un nivel tal de esfuerzo en el refuerzo que todas

**REGLAMENTO****COMENTARIO©**

deben estar escalonados por lo menos a 750 mm.

las barras deben ser completamente efectivas; y un recubrimiento limitado de concreto en todos sus lados. Algunos elementos que, como ejemplo, se pueden clasificar como elementos de amarre en tracción son tensores en arcos, tirantes que transmiten la carga a una estructura de soporte superior y elementos principales de tracción en una cercha.

Para determinar si un elemento debe clasificarse como elemento de amarre en tracción, debe prestarse atención a la importancia, función, proporciones y condiciones de esfuerzo del mismo en relación con las características antes mencionadas. Por ejemplo, un tanque circular grande de uso común con muchas barras y con empalmes bien escalonados con suficiente espaciamiento no debe clasificarse como un elemento de amarre en tracción, lo que permite el uso de empalmes por traslazo Clase B.

**C.12.16 — Empalmes de barras corrugadas a compresión****CR12.16 — Empalmes de barras corrugadas a compresión**

**C.12.16.1** — La longitud de un empalme por traslazo en compresión debe ser de  $0.071f_y d_b$ , para  $f_y$  igual a 420 MPa o menor, o  $(0.13f_y - 24)d_b$  para  $f_y$  mayor que 420 MPa, pero no debe ser menor que 300 mm. Para  $f'_c$  menor que 21 MPa, la longitud del empalme por traslazo debe incrementarse en 1/3.

La investigación sobre adherencia ha estado principalmente relacionada con barras en tracción. El comportamiento por adherencia de las barras en compresión no se dificulta por el problema del agrietamiento transversal de tracción, y por lo tanto, los empalmes en compresión no requieren de disposiciones tan estrictas como las especificadas para los empalmes en tracción. Las longitudes mínimas para los empalmes por traslazo en columnas, originalmente incluidas en la edición 1956 del Reglamento ACI 318, se han conservado en ediciones posteriores extendiéndolas también a barras sometidas a compresión en vigas y a aceros de mayor resistencia. Desde la edición 1971 del Reglamento ACI 318 no se ha hecho ningún cambio en las especificaciones para empalmes en compresión.

**CR12.16.1** — Esencialmente, los requisitos de empalmes por traslazo para los empalmes en compresión han permanecido iguales desde la edición 1963 del Reglamento ACI 318.

Los valores dados en la edición de 1963 se modificaron en 1971 para reconocer diversos grados de confinamiento y para permitir diseños con refuerzo con una resistencia especificada a la fluencia hasta de 550 MPa. Ensayos<sup>C.12.1.C.12.30</sup> han demostrado que la resistencia de los empalmes en compresión depende considerablemente del apoyo en el extremo y, por consiguiente, no aumentan de resistencia de manera proporcional cuando se duplica la longitud de dichos empalmes. Por lo tanto, para resistencias a la fluencia especificada de más de 420 MPa, las longitudes de empalmes por traslazo en compresión se han incrementado de manera significativa, excepto cuando existe confinamiento por espirales (como en las columnas con espiral) donde el aumento es aproximadamente del 10 por ciento para un incremento en la resistencia a la fluencia especificada de 420 MPa hasta 520 MPa.

**C.12.16.2** — Cuando se empalman por traslazo barras de diferente diámetro en compresión, la longitud del empalme por traslazo debe ser la mayor de  $\ell_{dc}$  de la

**CR12.16.2** — La longitud del empalme por traslazo debe calcularse basada en la mayor entre: la longitud de empalme en compresión de la barra de tamaño menor, o la longitud de

**REGLAMENTO**

barra de tamaño mayor, o la longitud del empalme en compresión por traslape de la barra de diámetro menor. Se permite empalmar por traslape barras No. 14 (1-3/4") ó 45M (45 mm) y No. 18 (2-1/4") ó 55M (55 mm) con barras de diámetro No. 36 y menores.

**C.12.16.3** — Los empalmes soldados o mecánicos usados en compresión deben cumplir con los requisitos de C.12.14.3.2 ó C.12.14.3.4.

**C.12.16.4 — Empalmes a tope**

**C.12.16.4.1** — En las barras que se requieren sólo para compresión, se permite transmitir el esfuerzo de compresión por apoyo directo a través de cortes a escuadra, mantenidos en contacto concéntrico por medio de un dispositivo adecuado.

**C.12.16.4.2** — Los extremos de las barras deben terminar en superficies planas que formen un ángulo recto con el eje de la barra, con una tolerancia de 1.5°, y deben ser ajustadas con una tolerancia de 3° respecto al apoyo completo después del ensamble.

**C.12.16.4.3** — Los empalmes de tope se deben usar únicamente en elementos que tengan estribos cerrados o espirales.

**C.12.17 — Requisitos especiales de empalmes en columnas**

**C.12.17.1** — Los empalmes por traslape, empalmes mecánicos, empalmes soldados a tope, conexiones mecánicas, o empalmes de tope deben usarse, con las limitaciones de C.12.17.2 a C.12.17.4. Los empalmes deben satisfacer los requisitos para todas las combinaciones de carga de la columna.

**COMENTARIO©**

desarrollo en compresión de la barra de tamaño mayor. Por lo general, los empalmes por traslape están prohibidos para barras, No. 14 (1-3/4") ó 45M (45 mm) y No. 18 (2-1/4") ó 55M (55 mm); no obstante, sólo para compresión se permiten empalmes por traslape de barras No. 14 (1-3/4") ó 45M (45 mm) o No. 18 (2-1/4") ó 55M (55 mm) a barras No. 36 o menores.

**CR12.16.4 — Empalmes a tope**

**CR12.16.4.1** — La experiencia con empalmes de tope ha sido casi exclusivamente con barras verticales en columnas. Cuando las barras están significativamente inclinadas con respecto a la vertical, se requiere atención especial para garantizar que se logre y se mantenga el contacto adecuado de apoyo en el extremo.

**CR12.16.4.2** — Estas tolerancias se incluyeron en la edición de 1971, representando la práctica basada en ensayos de elementos de tamaño natural con barras No. 18 (2-1/4") ó 55M (55 mm).

**CR12.16.4.3** — Esta limitación se incluyó en la edición de 1971 para garantizar una resistencia mínima al cortante en secciones con empalmes de tope.

**CR12.17 — Requisitos especiales de empalmes en columnas**

En columnas sometidas a cargas axiales y de flexión, se pueden presentar esfuerzos por tracción en una cara de la columna con excentricidades grandes o moderadas, tal como se muestra en la figura CR12.17. Cuando dichas tracciones se presentan, C.12.17 especifica que deben utilizarse empalmes de tracción, o en su defecto, proporcionarse una resistencia a la tracción adecuada. Además, se requiere de una capacidad mínima a la tracción en cada cara de las columnas, aun cuando el análisis indique únicamente compresión.

La edición de 1989 clarificó esta sección considerando que un empalme por traslape en compresión tiene una capacidad a tracción de por lo menos un cuarto de  $f_y$ , lo que simplifica los requisitos de cálculo sugeridos en las ediciones anteriores.

Debe notarse que el empalme en columnas debe satisfacer requisitos para todas las combinaciones de carga de la columna. Frecuentemente, la combinación básica de carga gravitacional tiene prioridad en el diseño de la columna misma, pero una combinación de carga que incluya viento o sismo puede inducir una tracción mayor en algunas barras de las columnas, y los empalmes para columnas deben diseñarse para esta tracción.



## REGLAMENTO

## COMENTARIO©

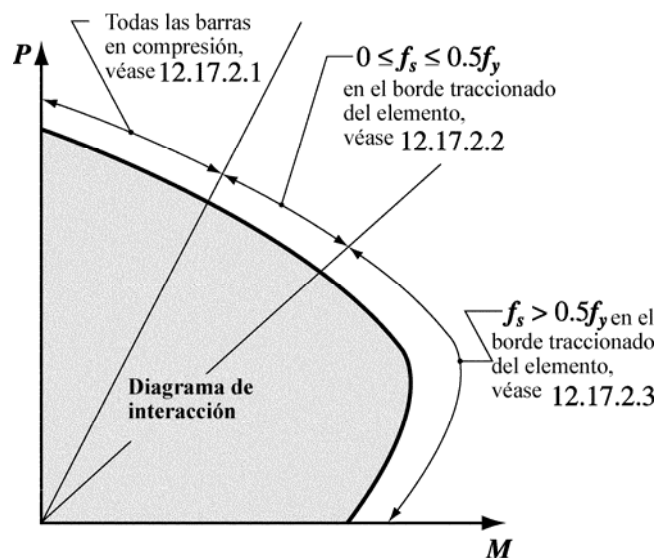


Fig. CR12.17 — Requisitos especiales para empalmes en columnas

### C.12.17.2 — Empalmes por traslapo en columnas

**C.12.17.2.1** — Cuando el esfuerzo en las barras debido a las cargas mayoradas es de compresión, los empalmes por traslapo deben cumplir con C.12.16.1, C.12.16.2, y cuando sea aplicable C.12.17.2.4 o C.12.17.2.5.

**C.12.17.2.2** — Cuando el esfuerzo en las barras debido a las cargas mayoradas es de tracción, y no excede  $0.5f_y$  en tracción, los empalmes por traslapo por tracción deben ser Clase B si más de la mitad de las barras se empalman en cualquier sección, o empalmes por traslapo por tracción de Clase A si la mitad o menos de las barras están empalmadas por traslapo en cualquier sección, y los empalmes por traslapo tomados alternadamente están escalonados una distancia  $l_d$ .

**C.12.17.2.3** — Cuando el esfuerzo en las barras debido a las cargas mayoradas es mayor que  $0.5f_y$  en tracción, los empalmes por traslapo por tracción deben ser Clase B.

**C.12.17.2.4** — En elementos sometidos a compresión en que los estribos a lo largo de toda la longitud del empalme por traslapo tengan un área efectiva no menor que  $0.0015hs$ , en ambas direcciones, se permite multiplicar la longitud del empalme por traslapo por 0.83, pero la longitud del empalme por traslapo no debe ser menor que 300 mm. Las ramas del estribo perpendiculares a la dimensión  $h$  deben usarse para determinar el área efectiva.

### R12.17.2 — Empalmes por traslapo en columnas

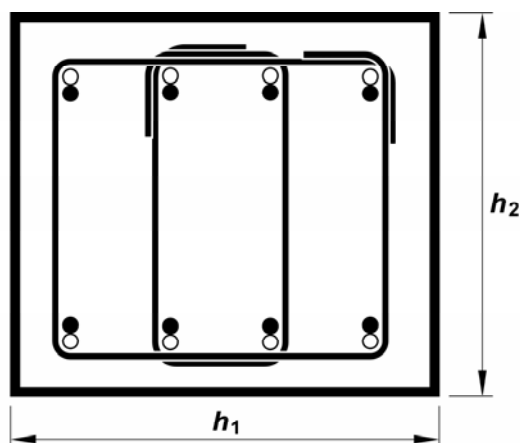
**R12.17.2.1** — La edición de 1989 del ACI 318 se simplificó para barras en columnas que están siempre en compresión, considerando que un empalme por traslapo en compresión tiene adecuada resistencia a tracción para excluir requisitos especiales.

**CR12.17.2.4** — Se permiten longitudes reducidas de empalme por traslapo cuando el empalme está encerrado en toda su longitud por un número mínimo de estribos.

Las ramas del estribo perpendiculares a cada dirección se calculan por separado y el requisito debe ser satisfecho en cada dirección para aplicar el factor de reducción de 0.83. Esto se ilustra en la figura CR12.17.2, en donde cuatro ramas son efectivas en una dirección y dos ramas en la otra dirección. Este cálculo es crítico en una dirección que normalmente puede determinarse por inspección.

## REGLAMENTO

## COMENTARIO©



Dirección 1:  $4A_b \geq 0.0015h_1s$

Dirección 2:  $2A_b \geq 0.0015h_2s$

Donde  $A_b$  es el área de la barra del estribo

Fig. CR12.17.2 — Ejemplo de aplicación de 12.17.2.4.

Nota: Los ganchos de los estribos mostrados cumplen los requisitos de gancho de estribo en Capacidad de Disipación de Energía Mínima (DMI), pero no cumplen los requisitos de gancho de estribo en disipación moderada (DMO) ni en disipación especial (DES).

**C.12.17.2.5** — En elementos sometidos a compresión con espirales, se permite multiplicar la longitud del empalme por traslapo de las barras dentro de la espiral por 0.75, pero dicha longitud no debe ser menor de 300 mm.

### C.12.17.3 — Empalmes soldados o mecánicos en columnas

Los empalmes soldados o mecánicos en columnas deben cumplir con los requisitos de C.12.14.3.2 ó C.12.14.3.4.

### C.12.17.4 — Empalmes a tope en columnas

Se permite usar empalmes a tope que cumplan con C.12.16.4 para barras de columnas sometidas a esfuerzos de compresión con la condición de que los empalmes estén escalonados o que se especifiquen barras adicionales en las zonas de empalme. Las barras que continúan en cada cara de la columna deben tener una resistencia a la tracción, basada en  $f_y$ , no menor que  $0.25f_y$  veces el área del refuerzo vertical en esa cara.

**CR12.17.2.5** — Las longitudes de los empalmes por traslapo en compresión pueden reducirse cuando el empalme por traslapo está encerrado en toda su longitud por espirales, debido a la mayor resistencia al hendimiento. Las espirales deben cumplir con los requisitos de C.7.10.4 y C.10.9.3.

### CR12.17.3 — Empalmes soldados o mecánicos en columnas

Se permiten empalmes soldados o mecánicos en columnas, pero deben estar diseñados como un empalme de soldadura completa o una conexión mecánica total que desarrolla 125 por ciento de  $f_y$ , tal como lo exigen C.12.14.3.2 ó C.12.14.3.4. Tradicionalmente se prueba la capacidad del empalme en tracción, y se exige la resistencia completa para reflejar las elevadas cargas de compresión posibles de alcanzar en el refuerzo de columnas debido a los efectos de flujo plástico. Si se usa un empalme mecánico que desarrolle menos que un empalme mecánico total, entonces el empalme debe cumplir todos los requisitos para un empalme de tope de C.12.16.4 y C.12.17.4.

### CR12.17.4 — Empalmes a tope en columnas

Los empalmes de tope usados para empalmar barras de columnas que están siempre sometidas a compresión deben tener una capacidad de tracción del 25 por ciento de la resistencia a la fluencia especificada del área de acero en cada cara de la columna, ya sea escalonando los empalmes de tope o agregando barras adicionales a lo largo del empalme. Los empalmes de tope deben cumplir con C.12.16.4.

## REGLAMENTO

## COMENTARIO©

### C.12.18 — Empalmes de refuerzo electrosoldado de alambre corrugado a tracción

**C.12.18.1** — La longitud mínima del empalme por traslape de refuerzo electrosoldado de alambre corrugado, medida entre los extremos de cada refuerzo electrosoldado individual, no debe ser menor que la mayor de  $1.3\ell_d$  y 200 mm, y la longitud de traslape medida entre los alambres transversales más alejados de cada refuerzo electrosoldado individual no debe ser menor que 50 mm, donde  $\ell_d$  se calcula para desarrollar  $f_y$  de acuerdo con C.12.7.

**C.12.18.2** — Los empalmes por traslape de refuerzo electrosoldado de alambre corrugado, sin un alambre transversal dentro de la longitud del empalme por traslape, se deben determinar de manera similar a los del alambre corrugado.

**C.12.18.3** — Cuando se presenta alambre liso, o alambres corrugados de tamaño mayor que MD200 (16 mm de diámetro), en el refuerzo electrosoldado de alambre corrugado en la dirección del empalme por traslape, o cuando se está empalmado por traslape un refuerzo electrosoldado de alambre corrugado con un refuerzo electrosoldado de alambre liso, el refuerzo electrosoldado debe ser empalmado por traslape de acuerdo con C.12.19.

### CR12.18 — Empalmes de refuerzo electrosoldado de alambre corrugado a tracción

Las disposiciones de empalme para refuerzo electrosoldado de alambre corrugado se basan en los ensayos disponibles.<sup>C.12.31</sup> Los requisitos se simplificaron (suplemento del Reglamento ACI 318 de 1976) respecto a las disposiciones del Reglamento ACI 318 de 1971, suponiendo que sólo un alambre transversal en cada refuerzo electrosoldado individual está superpuesto y calculando la longitud de empalme como  $1.3\ell_d$ . La longitud de desarrollo  $\ell_d$  es la calculada de acuerdo con las disposiciones de 12.7, sin tomar en consideración el mínimo de 200 mm. Los 200 mm se aplican a la totalidad de la longitud del empalme. Véase la figura CR12.18. Si no hay alambres transversales dentro de la longitud de empalme por traslape, se pueden aplicar las disposiciones para alambre corrugado.

El alambre corrugado de tamaño mayor que el MD200 (16 mm de diámetro) se trata como alambre liso porque ensayos han mostrado que el alambre de tamaño MD290 (19 mm de diámetro) logra aproximadamente el 60 por ciento de la resistencia de adherencia en tracción dada por la ecuación (C.21-1).<sup>C.12.19</sup>

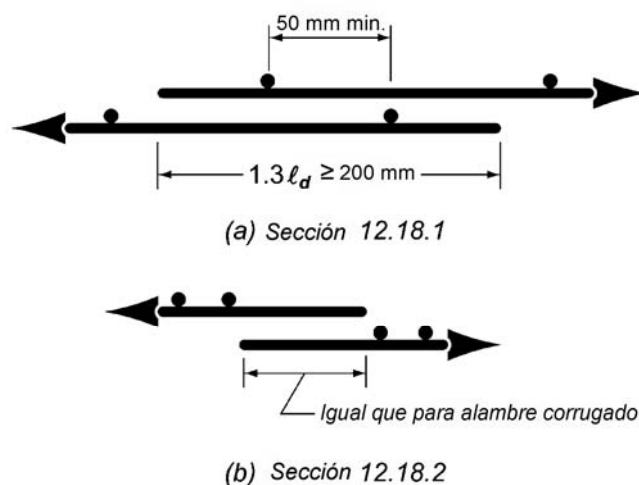


Fig. CR12.18 — Empalmes por traslape en refuerzo electrosoldado de alambre corrugado

### C.12.19 — Empalmes de refuerzo electrosoldado de alambre liso a tracción

La longitud mínima de empalmes por traslape de refuerzo electrosoldado de alambre liso debe cumplir con C.12.19.1 y C.12.19.2

**C.12.19.1** — Donde  $A_s$  suministrada es menor que 2 veces la requerida por el análisis en la zona del empalme, la longitud del traslape, medida entre los alambres

### CR12.19 — Empalmes de refuerzo electrosoldado de alambre liso a tracción

La resistencia de los empalmes por traslape de refuerzo electrosoldado de alambre liso depende fundamentalmente del anclaje obtenido en los alambres transversales y no de la longitud del alambre en el empalme. Por esta razón, se especifica el empalme en términos de superposición de los alambres transversales y no en diámetros del alambre o en

## REGLAMENTO

transversales más alejados de cada refuerzo electrosoldado individual, no debe ser menor que el mayor de un espaciamiento de los alambres transversales más 50 mm,  $1.5\ell_d$ , y 150 mm.  $\ell_d$  se calculase de acuerdo con 12.8 para desarrollar  $f_y$ .

**C.12.19.2** — Donde  $A_s$  suministrada es por lo menos el doble de la requerida por análisis en la ubicación del empalme, la longitud del traslape, medida entre los alambres transversales más alejados de cada hoja de refuerzo electrosoldado, no debe ser menor que la mayor de  $1.5\ell_d$  y 50 mm.  $\ell_d$  debe calcularse de acuerdo con C.12.8 para desarrollar  $f_y$ .

## COMENTARIO©

milímetros. El requisito de longitud traslapada adicional de 50 mm tiene el objeto de asegurar la superposición de los alambres transversales y proporcionar espacio para la compactación satisfactoria del concreto entre éstos. La investigación<sup>C.12.32</sup> ha demostrado que se requiere una mayor longitud de traslape cuando se empalma un refuerzo electrosoldado de alambres de diámetro grande con poca separación, y como consecuencia, se proporcionan requisitos de longitud adicional del empalme para estos refuerzos electrosoldados, además de un mínimo adicional absoluto de 150 mm. La longitud de desarrollo  $\ell_d$ , es la calculada de acuerdo con las disposiciones de C.12.8, sin tomar en consideración el mínimo de 150 mm. Los requisitos para el empalme se ilustran en la figura CR12.19.

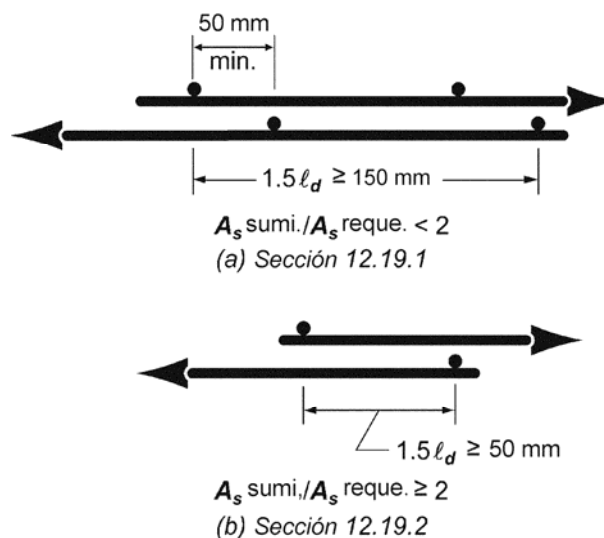


Fig. CR12.19 — empalmes por traslape en refuerzo electrosoldado de alambre liso

# CAPÍTULO C.13 — SISTEMAS DE LOSA EN UNA Y DOS DIRECCIONES

## REGLAMENTO

### C.13.1 — Alcance

**C.13.1.1** — Las disposiciones del Capítulo C.13 se deben aplicar al diseño de sistemas de losas reforzadas para flexión en una o dos direcciones, con o sin vigas entre apoyos.

**C.13.1.2** — En un sistema de losas apoyado en columnas o muros, las dimensiones  $c_1$ ,  $c_2$  y  $\ell_n$  deben basarse en un área de apoyo efectiva definida por la intersección de la superficie inferior de la losa, o del ábaco o descolgado para cortante si lo hubiera, con el mayor cono circular recto, pirámide recta, o cuña, cuyas superficies estén localizadas dentro de la columna y el capitel o ménsula, y que estén orientadas a un ángulo no mayor de 45° con respecto al eje de la columna.

**C.13.1.3** — En el Capítulo C.13 se incluyen las losas macizas y las losas nervadas en una o dos direcciones con aligeramientos permanentes o removibles entre las nervaduras o viguetas, con o sin loseta inferior.

**C.13.1.4** — El espesor mínimo de las losas diseñadas de acuerdo con el Capítulo C.13 debe cumplir los requisitos de 9.5.

**C.13.1.5** — El sistema de losa cubierto por el alcance de este Capítulo puede estar apoyado sobre vigas o muros cuando se trate de losas en una dirección y sobre columnas, vigas o muros cuando se trate de sistemas en dos direcciones. Si se trata de losas nervadas en dos direcciones soportadas sobre columnas, incluyendo el reticular celulado, se deben formar capiteles o ampliaciones en la zona que rodea las columnas, las cuales deben tener, como mínimo, una dimensión de un sexto de la longitud del vano medida al centro de los apoyos en cada dirección.

**C.13.1.6** — Una losa se considera que trabaja en una dirección cuando se presenta una de las condiciones siguientes:

**C.13.1.6.1** — Cuando tiene dos bordes libres, sin apoyo vertical, y tiene vigas o muros, en los otros dos bordes opuestos aproximadamente paralelos.

**C.13.1.6.2** — Cuando el panel de losa tiene forma aproximadamente rectangular con apoyo vertical en sus cuatro lados, con una relación de la luz larga a la luz corta mayor que 2.

**C.13.1.6.3** — Cuando una losa nervada tiene sus nervios principalmente en una dirección.

## COMENTARIO©

### CR13.1 — Alcance

Los métodos de diseño que se presentan en el Capítulo C.13 se basan en el análisis de los resultados de una serie extensa de ensayos<sup>C.13.1-C.13.7</sup> y en el historial, bien establecido, del comportamiento de varios sistemas de losas. Gran parte del Capítulo C.13 está relacionado con la selección y distribución del refuerzo por flexión. Se advierte al diseñador que es recomendable, antes de discutir las diversas reglas para el diseño, que el problema fundamental respecto a la seguridad de un sistema de losas es la transmisión de la carga de la losa a las columnas por flexión, torsión y cortante. En el Capítulo C.11 se exponen los criterios de diseño a cortante y torsión en losas.

Los principios fundamentales de diseño contenidos en el Capítulo C.13 se aplican a todo sistema estructural planar sometido a cargas transversales. Sin embargo, algunas de las reglas específicas de diseño, así como los precedentes históricos, limitan los tipos de estructuras a los cuales se aplica el Capítulo C.13. Las características generales de los sistemas de losas que se pueden diseñar de acuerdo con el Capítulo C.13 se describen en esta sección. Estos sistemas incluyen losas planas, placas planas, losas en dos direcciones y losas reticulares. Las losas con cielo rasos de paneles incorporados se consideran sistemas de vigas de banda ancha en dos direcciones.

Se excluyen las verdaderas “losas en una dirección” reforzadas para resistir esfuerzos de flexión en una sola dirección. También se excluyen las losas que se apoyan sobre el terreno, que no transmiten cargas verticales originadas en otras partes de la estructura al suelo.

Para losas con vigas, los procedimientos explícitos de diseño descritos en el Capítulo 13 se aplican sólo cuando las vigas se encuentran en los bordes del panel y cuando las vigas están apoyadas sobre columnas u otros apoyos, esencialmente rígidos verticalmente, colocados en las esquinas del panel. Las losas en dos direcciones con vigas en una dirección, en donde la losa y viga están soportadas por vigas principales en la otra dirección, se pueden diseñar de acuerdo con los requerimientos generales del Capítulo C.13. Dichos diseños se deben basar en análisis compatibles con la posición deflectada de las vigas y vigas principales de apoyo.

En las losas que se apoyan sobre muros, los procedimientos explícitos de diseño de este Capítulo consideran al muro como una viga infinitamente rígida. Por lo tanto, cada muro debe soportar la longitud total de un borde del panel. (Véase C.13.2.3.). Las columnas tipo muro con una longitud menor a la longitud total del panel pueden tratarse como columnas.

Las ayudas de diseño para sistemas de losas en dos direcciones se presentan en “ACI Design Handbook”<sup>C.13.8</sup>. Las

**REGLAMENTO**

**C.13.1.7** — El análisis de los sistemas de losas puede realizarse por cualquiera de los métodos prescritos en el Capítulo C.8 y por los métodos indicados en el presente Capítulo. Cuando el método de análisis es un método aproximado, no se permite la redistribución de momentos inelásticos de acuerdo con los requisitos del Capítulo C.8 para sistemas de concreto reforzado y del Capítulo C.18 para sistemas de concreto preesforzado, a menos que se indique explícitamente lo contrario.

**C.13.1.8** — Se permite utilizar elementos prefabricados como parte de los sistemas de losas, cumpliendo los requisitos de los Capítulos C.16 y C.17.

**C.13.1.9** — Cuando los sistemas de losa se utilicen como parte del sistema de resistencia sísmica, como es el caso de los diafragmas, su diseño debe realizarse cumpliendo los requisitos del presente Capítulo, los requisitos del Capítulo C.21 y los requisitos del Título A.

**C.13.1.9** — El uso como sistema principal de resistencia sísmica de los sistemas losa-columna, tanto macizas como nervadas, en los cuales la losa cumple la función de viga debe cumplir los requisitos del Título A del Reglamento, con respecto a las zonas de amenaza sísmica donde se permite y las alturas máximas que pueden tener las edificaciones construidas utilizando este sistema. Para efectos del análisis de sistemas losa-columna ante cargas horizontales se deben utilizar los requisitos dados en el presente Capítulo.

**C.13.1.10** — Los sistemas de reticular celular, se consideran sistema losa-columna aligerados y deben ser diseñados siguiendo los requisitos del presente Capítulo. Sobre estos sistemas obran las mismas limitaciones respecto a su utilización como sistema principal de resistencia sísmica dadas en C.13.1.9.

**C.13.1.11** — La construcción con nervaduras debe cumplir todos los requisitos de C.8.13.

**C.13.1.12** — Cuando se excede la separación máxima entre viguetas o nervaduras principales de C.8.13, o cuando el mínimo número de nervaduras en la dirección bajo consideración dentro del panel es menor de 4, las nervaduras deben considerarse como elementos aislados y su análisis y diseño no puede regirse por los procedimientos del presente Capítulo. La losa entre nervaduras en este caso debe analizarse diseñarse como una losa en una o dos direcciones, según sea el caso, cumpliendo los requisitos correspondientes.

**C.13.2 — Generalidades**

**C.13.2.1** — Una franja de columna es una franja de diseño con un ancho a cada lado del eje de la columna igual a  $0.25\ell_2$  ó  $0.25\ell_1$ , el que sea menor. Las franjas de columna incluyen las vigas, si las hay.

**COMENTARIO©**

ayudas de diseño se suministran para simplificar la aplicación de los métodos de Diseño Directo y del Pórtico Equivalente del Capítulo C.13.

**CR13.2 — Generalidades**

**REGLAMENTO****COMENTARIO©**

**C.13.2.2** — Una franja central es una franja de diseño limitada por dos franjas de columna.

**C.13.2.3** — Un panel de losa está limitado por los ejes de las columnas, vigas o muros que existan en sus bordes.

**C.13.2.4** — Para elementos monolíticos o totalmente compuestos, una viga incluye la parte de losa que está situada a cada lado de la viga, a una distancia igual a la proyección de la viga hacia arriba o hacia abajo de la losa, la que sea mayor, pero no mayor que 4 veces el espesor de la losa.

**C.13.2.5** — Cuando se usa un ábaco para reducir la cantidad de refuerzo por momento negativo sobre una columna o el espesor mínimo requerido para una losa, el ábaco debe:

- proyectarse bajo la losa al menos un cuarto del espesor de la losa adyacente, y
- extenderse en cada dirección desde la línea central de apoyo por una distancia no menor a un sexto de la longitud del vano medida al centro de los apoyos en esa dirección.

**13.2.6** — Cuando se use un descolgado para cortante para aumentar la sección crítica de concreto para cortante en una unión losa-columna, el descolgado para cortante debe proyectarse bajo la losa y extenderse una distancia horizontal mínima desde la cara de la columna que sea igual al espesor de la proyección bajo la superficie inferior de la losa.

**C.13.3 — Refuerzo de la losa**

**C.13.3.1** — El área de refuerzo en cada dirección para sistemas de losas en dos direcciones debe determinarse a partir de los momentos en las secciones críticas, pero no debe ser menor que la requerida en C.7.12.2.1.

**C.13.3.2** — El espaciamiento del refuerzo en las secciones críticas no debe exceder de 2 veces el espesor de la losa, excepto para aquellas porciones de la superficie de la losa nervadas o celulares. El refuerzo de la losa localizado sobre los espacios celulares debe colocarse como se requiere en C.7.12.

**CR13.2.3** — Por definición, un panel de losa incluye todos los elementos a flexión comprendidos entre los ejes de las columnas. Así, la franja de columnas incluye las vigas, si las hay.

**CR13.2.4** — Para sistemas monolíticos o totalmente compuestos, las vigas incluyen porciones de losa como si fueran alas. En la figura CR13.2.4 se proporcionan ejemplos de la regla de esta sección.

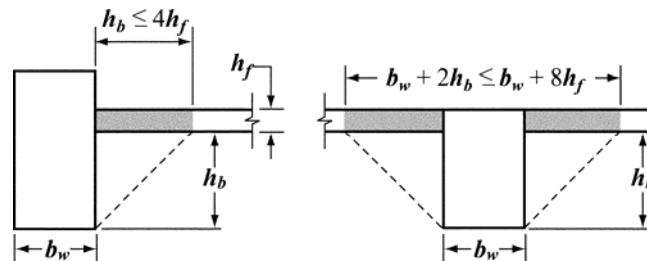


Fig. CR13.2.4 — Ejemplos de la porción de losa que debe incluirse con la viga, según 13.2.4.

**CR13.2.5 – CR13.2.6** — Las dimensiones del ábaco especificadas en C.13.2.5 son necesarias cuando se utiliza para reducir la cantidad de refuerzo por momento negativo de acuerdo con C.13.3.7 ó para satisfacer el espesor mínimo de la losa permitido en C.9.5.3. Si las dimensiones son menores a las especificadas en C.13.2.5, se puede usar la proyección como descolgado para cortante para aumentar la resistencia a cortante de la losa. Para losas con cambio de espesor, es necesario verificar la resistencia a cortante en varias secciones. Véase C.11.11.1.2.

**C13.3 — Refuerzo de la losa**

**CR13.3.2** — El requisito de que el espaciamiento medido centro a centro del refuerzo no sea mayor que 2 veces el espesor de la losa se aplica únicamente al refuerzo de losas macizas, y no a viguetas o losas nervadas o reticulares. Esta limitación pretende asegurar la acción de la losa, reducir el agrietamiento y tener en cuenta la posible existencia de cargas

## REGLAMENTO

**C.13.3.3** — El refuerzo para momento positivo perpendicular a un borde discontinuo debe prolongarse hasta el borde de la losa y tener una longitud embebida recta o en gancho, de por lo menos 150 mm en las vigas, muros o columnas perimetrales.

**C.13.3.4** — El refuerzo para momento negativo perpendicular a un borde discontinuo debe doblarse, formar ganchos o anclarse en las vigas, muros o columnas perimetrales, para que desarrolle su capacidad a tracción en la cara del apoyo, de acuerdo con las disposiciones del Capítulo C.12.

**C.13.3.5** — Cuando la losa no esté apoyada en una viga perimetral o muro en un borde discontinuo, o cuando la losa se proyecte en voladizo más allá del apoyo, se permite el anclaje del refuerzo dentro de la losa.

**C.13.3.6** — En las esquinas exteriores de las losas apoyadas en muros de borde o donde una o más vigas de borde tengan un valor de  $\alpha_f$  mayor de 1.0, debe proporcionarse refuerzo en las esquinas exteriores, tanto en la parte inferior como en la superior de la losa de acuerdo con C.13.3.6.1 a C.13.3.6.4.

**C.13.3.6.1** — El refuerzo de esquina tanto en la parte superior como en la inferior de la losa debe ser suficiente para resistir un momento igual al momento positivo máximo por unidad de ancho del panel de la losa.

**C.13.3.6.2** — Debe suponerse que el momento actúa alrededor de un eje perpendicular a la diagonal que parte de la esquina en la parte superior de la losa y alrededor de un eje paralelo a la diagonal en la parte inferior de la losa.

**C.13.3.6.3** — El refuerzo de esquina debe colocarse a partir de la esquina a una distancia en cada dirección igual a 1/5 de la longitud de la luz más grande.

**C.13.3.6.4** — El refuerzo de esquina debe colocarse paralelamente a la diagonal en la parte superior de la losa, y perpendicularmente a la diagonal en la parte inferior de la losa. Alternativamente, el refuerzo debe colocarse en dos capas paralelas a los bordes de la losa tanto en la parte superior como en la parte inferior de la losa.

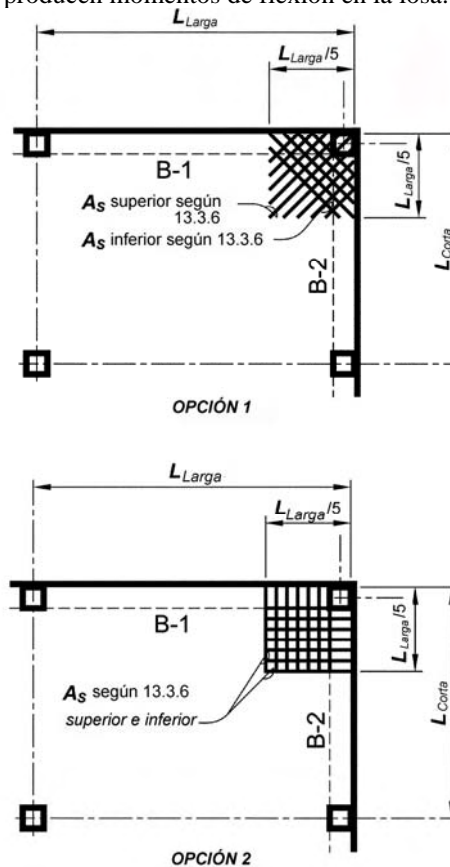
**C.13.3.7** — Cuando se emplee un ábaco para reducir la cantidad de refuerzo por momento negativo sobre la columna de una losa plana, las dimensiones del ábaco deben cumplir con C.13.2.5. Para calcular el refuerzo requerido para la losa, el espesor del ábaco bajo la losa no debe considerarse mayor a un cuarto de la distancia desde el extremo del ábaco a la cara de la columna o de su capitel.

## COMENTARIO©

concentradas en áreas pequeñas de la losa. Véase también CR10.6.

**CR13.3.3 - CR13.3.5** — Los momentos de flexión de las losas en la unión con las vigas de borde pueden estar sometidos a grandes variaciones. Si las vigas perimetrales se van a construir monolíticamente con los muros, la losa está prácticamente empotrada. Si no existe un muro completo, la losa puede trabajar como simplemente apoyada dependiendo de la rigidez a torsión de la viga perimetral o del borde de la losa. Estos requisitos prevén condiciones desconocidas que pueden ocurrir normalmente en una estructura.

**CR3.3.6** — Las esquinas no restringidas de losas de dos direcciones tienden a levantarse al ser cargadas. Si esta tendencia a levantarse es restringida por muros o vigas de borde, se producen momentos de flexión en la losa.



## Notas:

1. Aplica donde B-1 o B-2 tienen  $\alpha_f > 1.0$
2. Máximo espaciamiento barras  $2h$ , donde  $h$  = espesor losa

Fig. CR13.3.6 — Refuerzo de esquina en la losa



**REGLAMENTO****COMENTARIO©****C.13.3.8 — Detalles del refuerzo en las losas sin vigas.**

**C.13.3.8.1** — Además de los otros requisitos de C.13.3, el refuerzo en las losas sin vigas debe tener las extensiones mínimas prescritas en la figura C.13.3.8

**C.13.3.8.2** — Cuando las luces adyacentes no sean iguales, la prolongación del refuerzo para momento negativo más allá del borde del apoyo, como se describe en la figura C.13.3.8, debe basarse en los requisitos de la luz mayor.

**C.13.3.8.3** — Se permiten las barras dobladas únicamente cuando la relación altura/luz permita el uso de dobleces de 45° o menos.

**C.13.3.8.4** — En pórticos donde las losas en dos direcciones actúan como elementos principales del sistema resistente a cargas laterales, las longitudes del refuerzo deben determinarse por medio de análisis, pero no deben ser menores que las prescritas por la figura C.13.3.8.

**C.13.3.8.5** — Todas las barras o alambres inferiores dentro de la franja de columna en cada dirección, deben ser continuos o estar empalmados con empalmes de tracción Clase B, o con empalmes mecánicos o soldados, que cumplan con C.12.14.3. Los empalmes deben ubicarse como lo muestra la figura C.13.3.8. Al menos dos barras o alambres inferiores de la franja de columna, en cada dirección, deben pasar a través de la región circunscrita por el refuerzo longitudinal de la columna y deben anclarse en los apoyos exteriores.

**C.13.3.8.6** — En losas con cabezas de cortante y en la construcción de losas izadas (lift-slab) donde no es práctico pasar las barras inferiores a través de la columna como lo indica C.13.3.8.5, al menos dos barras o alambres inferiores adheridos, en cada dirección, deben pasar a través de las cabezas de cortante o collares de izado tan cerca de la columna como sea posible y deben ser continuos o empalmarse con empalmes Clase A. En columnas exteriores, el refuerzo debe anclarse en las cabezas de cortante o collares de izado.

Esta sección proporciona la información sobre el acero para resistir esos momentos y controlar el agrietamiento. Para satisfacer estos requisitos, se puede usar el refuerzo a flexión en las direcciones más importantes. Véase figura CR3.3.6.

**CR13.3.8 — Detalles del refuerzo en las losas sin vigas**

En el Reglamento ACI 318 de 1989 se quitaron las barras dobladas de la figura C.13.3.8. Esto se hizo debido a que las barras dobladas rara vez se usan y son difíciles de colocar apropiadamente. Se permiten, sin embargo, barras dobladas si cumplen con C.13.3.8.3. Véase C.13.4.8 del Reglamento ACI 318 de 1983.

**CR13.3.8.4** — Para los momentos resultantes de la combinación de cargas laterales y gravitacionales, las longitudes y extensiones mínimas de barras de la figura C.13.3.8 pueden no ser suficientes.

**CR13.3.8.5** — El refuerzo inferior continuo de la franja de columna, proporciona a la losa cierta capacidad residual para quedar suspendida de los apoyos adyacentes si un apoyo es dañado. Las dos barras o alambres inferiores continuos de la franja de columna pueden ser llamados “acero de integridad”, y se proporcionan para dar a la losa alguna capacidad residual después de una falla local de cortante por punzonamiento<sup>C.13.9</sup>. En el Reglamento ACI 318 de 2002, los empalmes mecánicos y soldados fueron reconocidos explícitamente como métodos alternativos para el empalme de refuerzos.

**CR13.3.8.6** — En el Reglamento ACI 318 de 1992, se añadió esta disposición para requerir el mismo acero de “integridad” que para otras losas en dos direcciones sin vigas, en caso de falla de cortante por punzonamiento en el apoyo.

En algunos casos, existe suficiente espacio libre de manera que las barras inferiores adheridas pueden pasar bajo las cabezas de cortante y a través de la columna. Cuando el espacio libre bajo las cabezas de cortante es inadecuado, las barras inferiores deben pasar a través de perforaciones en los brazos de los cabezas de cortante o en el perímetro de los collares de izado. Las cabezas de cortante deben mantenerse lo más bajo posible en la losa para aumentar su efectividad.

REGLAMENTO

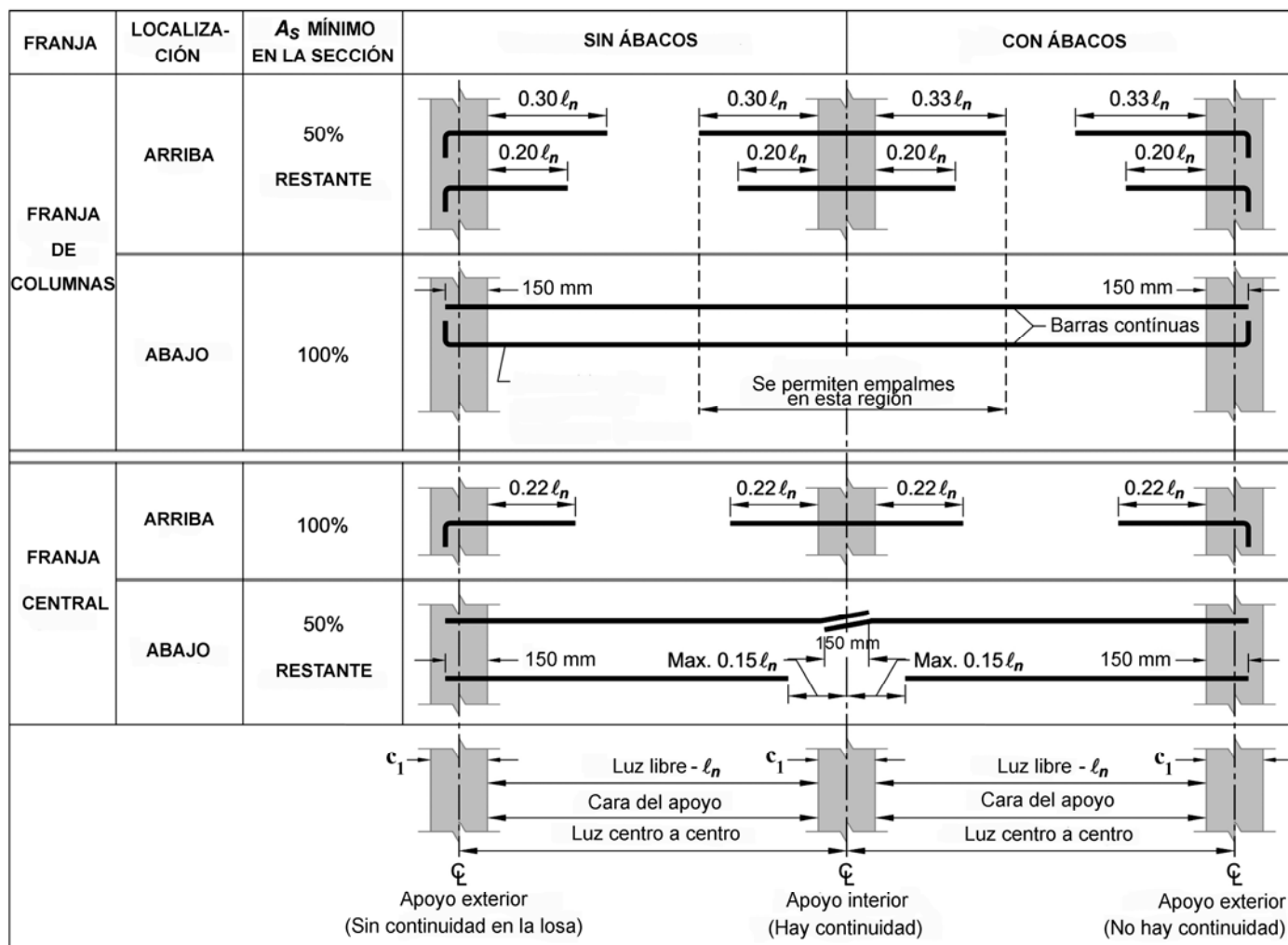


Fig. C.13.3.8 — Extensiones mínimas del refuerzo en losas sin viga. (Véase C.12.11.1 para las extensiones dentro de los apoyos)

REGLAMENTO

COMENTARIO©

C.13.4 — Aberturas en los sistemas de losas

CR13.4 — Aberturas en los sistemas de losas

C.13.4.1 — Se permite dejar aberturas de cualquier tamaño en los sistemas de losas si se demuestra por medio de análisis que la resistencia de diseño es por lo menos igual a la requerida, tomando en consideración C.9.2 y C.9.3, y que se cumplen todas las condiciones de funcionamiento, incluyendo los límites especificados para las deflexiones.

Véase CR11.11.6

C.13.4.2 — Como alternativa a realizar el análisis especial que se requiere en C.13.4.1, en los sistemas de losas sin vigas se permite dejar aberturas sólo de acuerdo con C.13.4.2.1 a C.13.4.2.4,

C.13.4.2.1 — Se permite dejar aberturas de cualquier tamaño en la zona común de dos franjas centrales que se intersecten, siempre que se mantenga la cantidad total de refuerzo requerido para la losa sin abertura.

C.13.4.2.2 — La zona común de dos franjas de columna que se intersecten no debe interrumpirse con

**REGLAMENTO****COMENTARIO©**

aberturas de más de  $1/8$  del ancho de la franja de columna de cualquiera de los dos vanos. Una cantidad de refuerzo equivalente a la interrumpida por una abertura debe añadirse en los lados de la abertura.

**C.13.4.2.3** — La zona común de una franja de columna y una franja central no más de  $1/4$  del refuerzo en cada franja puede interrumpirse por aberturas. Una cantidad de refuerzo equivalente a la interrumpida por la abertura debe añadirse en los lados de ésta.

**C.13.4.2.4** — Deben satisfacerse los requisitos de cortante de C.11.11.6.

**C.13.5 — Procedimientos de diseño**

**C.13.5.1** — Se permite diseñar un sistema de losas mediante cualquier procedimiento que satisfaga las condiciones de equilibrio y compatibilidad geométrica, si se demuestra que la resistencia de diseño en cada sección es por lo menos igual a la resistencia requerida en C.9.2 y C.9.3, y se cumplen todas las condiciones de funcionamiento incluyendo los límites especificados para las deflexiones.

**C.13.5.1.1** — El diseño para cargas gravitacionales de sistema de losas, incluyendo la losa y las vigas (cuando las hay) entre apoyos, y las columnas de apoyo o muros que formen pórticos ortogonales, se puede hacer mediante el Método de diseño directo de C.13.6 o el Método del Pórtico Equivalente de C.13.7.

**C.13.5.1.2** — Para cargas laterales, el análisis de la estructura debe tomar en cuenta los efectos de la fisuración y el acero de refuerzo en la rigidez de los elementos estructurales.

**CR13.5 — Procedimientos de diseño**

**CR13.5.1** — Esta sección permite el diseño basado directamente en los principios fundamentales de la mecánica estructural, siempre que pueda demostrar de manera explícita que se satisfacen todos los criterios de resistencia y funcionamiento. El diseño de la losa se puede lograr mediante el uso combinado de soluciones clásicas basadas en un continuo linealmente elástico, soluciones numéricas basadas en elementos discretos o análisis de líneas de rotura, incluyendo en todos los casos la evaluación de las condiciones de esfuerzo alrededor de los apoyos en relación con el cortante y la torsión, así como con la flexión. El diseño de un sistema de losa implica algo más que su análisis, y cualquier cambio en las dimensiones físicas de la losa con respecto a la práctica común debe ser justificado con base en el conocimiento de las cargas esperadas y en la confiabilidad de los esfuerzos y deformaciones calculados para la estructura.

**CR13.5.1.1** — Para el análisis de carga gravitacional en sistemas de losas en dos direcciones, se especifican dos métodos de análisis en C.13.6 y C.13.7. Las disposiciones específicas de ambos métodos están limitadas en su aplicación a pórticos ortogonales sometidos solo a cargas gravitacionales. Ambos métodos se aplican a losas en dos direcciones con vigas, así como a losas planas y placas planas. En ambos métodos, la distribución de momento a las secciones críticas de la losa reflejan los efectos de la reducción de rigidez de los elementos debido al agrietamiento y la geometría del apoyo.

**CR13.5.1.2** — Durante la vida de una estructura, las cargas de construcción, las cargas normales de uso, las cargas vivas esperadas y los cambios volumétricos producen fisuración en las losas. La fisuración reduce la rigidez de los elementos de losa, e incrementa la flexibilidad lateral cuando actúan sobre la estructura cargas laterales. Debe considerarse el agrietamiento de la losa en las hipótesis de rigidez de tal manera que no se subestimen flagrantemente las derivas (desplazamientos laterales relativos entre pisos) causadas por viento o sismo.

El diseñador puede modelar la estructura para análisis ante cargas laterales usando cualquier procedimiento que

## REGLAMENTO

## COMENTARIO©

**C.13.5.1.3** — Se permite combinar los resultados del análisis de cargas gravitacionales con los resultados del análisis de cargas laterales.

**C.13.5.2** — La losa y las vigas (si las hay) entre los apoyos deben diseñarse para los momentos mayorados dominantes en cada sección.

**C.13.5.3** — Cuando la carga gravitacional, viento, sismo u otras fuerzas laterales causen transferencia de momento entre la losa y la columna, una fracción del momento no balanceado debe ser transferida por flexión, de acuerdo con C.13.5.3.2 y C.13.5.3.3.

**C.13.5.3.1** — La fracción del momento no balanceado no transmitida por flexión, debe transmitirse por excentricidad de cortante, de acuerdo con C.11.11.7.

**C.13.5.3.2** — Una fracción del momento no balanceado dada por  $\gamma_f M_u$  debe considerarse transmitida por flexión sobre una franja de losa cuyo ancho efectivo esté comprendido entre ejes localizados a una y media veces el espesor de la losa o del ábaco (**1.5h**) fuera de las caras opuestas de la columna o el capitel, donde  $M_u$  es el momento mayorado transmitido y

$$\gamma_f = \frac{1}{1 + (2/3)\sqrt{b_1/b_2}} \quad (\text{C.13-1})$$

**C.13.5.3.3** — Para losas no preesforzadas con momentos

demuestre cumplir con equilibrio y compatibilidad geométrica y que concuerde de manera razonable con los datos disponibles de ensayos.<sup>C.13.10,C.13.11</sup> El enfoque seleccionado debe reconocer los efectos del agrietamiento así como también parámetros como  $\ell_2/\ell_1$ ,  $c_1/\ell_1$  y  $c_2/c_1$ . Algunos de los procedimientos disponibles se resumen en la referencia C.13.12, la que incluye una discusión de los efectos del agrietamiento. Los enfoques aceptables incluyen modelos de elementos finitos con elementos de placa con características de flexión, el modelo del ancho efectivo de viga y el método del pórtico equivalente. En todos los casos, la rigidez de los elementos estructurales debe reducirse para considerar el agrietamiento.

En losas no preesforzadas, es normalmente apropiado reducir la rigidez a flexión de la losa a la mitad o una cuarta parte de la rigidez no agrietada. En estructuras preesforzadas, puede ser apropiada una rigidez mayor que la rigidez de una losa no preesforzada fisurada. Cuando las derivas (desplazamientos laterales relativos) de diseño o la amplificación de momentos se obtienen por medio del análisis, debiera usarse un valor límite inferior de la rigidez de la losa. Cuando la interacción de la losa con otros elementos como muros estructurales se evalúa por medio de análisis, puede ser apropiado considerar un rango de rigideces para la losa, de manera de poder evaluar la importancia relativa de la losa en dichas interacciones.

**CR13.5.3** — Esta sección se ocupa fundamentalmente de los sistemas de losas sin vigas. Los ensayos y la experiencia han demostrado que, a menos que se tomen medidas especiales para resistir los esfuerzos debidos a la torsión y cortante, todo el refuerzo que resista la parte del momento transmitida por flexión a una columna debe colocarse entre líneas situadas a una distancia igual a una y media veces el espesor de la losa o ábaco, **1.5h**, a cada lado de la columna. Los esfuerzos cortantes calculados en la losa alrededor de la columna deben cumplir con los requisitos de C.11.11.2. Véanse CR11.11.1.2 y CR11.11.2.1 para mayores detalles respecto a la aplicación de esta sección.

**CR13.5.3.3** — Los procedimientos del Reglamento ACI

## REGLAMENTO

no balanceados transferidos entre la losa y las columnas, se permite aumentar el valor de  $\gamma_f$  dado en la ecuación (C.13-1) de acuerdo a lo siguiente:

(a) Para columnas de borde con momentos no balanceados alrededor de un eje paralelo al borde,  $\gamma_f = 1.0$  siempre que  $V_u$  en el borde de apoyo no exceda de  $0.75\phi V_c$ , ó en una esquina de apoyo no exceda de  $0.5\phi V_c$ .

(b) Para momentos no balanceados en apoyos interiores, y para columnas de borde con momentos no balanceados alrededor de un eje perpendicular al borde, se permite que  $\gamma_f$  sea incrementado hasta en 1.25 veces el valor dado en la ecuación (C.13-1), pero no más de  $\gamma_f = 1.0$ , siempre que el  $V_u$  en el apoyo no exceda de  $0.4\phi V_c$ . La deformación unitaria neta a tracción  $\epsilon_t$  calculada para el ancho efectivo de losa, definido en C.13.5.3.2, no debe ser menor de 0.010.

El valor de  $V_c$  en las letras (a) y (b) deben calcularse de acuerdo con C.11.11.2.1.

## COMENTARIO©

318 de 1989 se mantienen sin cambios, excepto que bajo ciertas condiciones se permite el ajuste el nivel del momento transmitido por cortante sin revisar el tamaño de los elementos. Los ensayos disponibles indican que es posible cierta flexibilidad en la distribución de los momentos no balanceados transmitidos por cortante y flexión, tanto en apoyos exteriores como interiores. Los apoyos interiores, exteriores y de esquina se refieren a conexiones losa-columna para las cuales el perímetro crítico de columnas rectangulares tiene 4, 3 ó 2 lados, respectivamente. Los cambios en la edición del Reglamento ACI 318 de 1995 fueron hechos para reconocer, en cierta medida, las prácticas de diseño anteriores a la edición del ACI 318 de 1971.<sup>C.13.13</sup>

En apoyos exteriores, en el caso de momentos no balanceados alrededor de un eje paralelo al borde, la porción del momento transmitida por excentricidad de cortante  $\gamma_v M_u$  puede reducirse, siempre que el cortante mayorado en el apoyo (excluyendo el cortante producido por la transferencia de momento) no exceda el 75 por ciento de la capacidad al cortante  $\phi V_c$ , como se define en C.11.11.2.1, para columnas de borde o 50 por ciento en columnas de esquina. Los ensayos<sup>C.13.14, C.13.15</sup> indican que no hay una interacción significativa entre el cortante y el momento no balanceado en los apoyos exteriores en dichos casos. Nótese que a medida que  $\gamma_v M_u$  decrece,  $\gamma_f M_u$  aumenta.

Los ensayos de apoyos interiores indican que también es posible cierta flexibilidad en la distribución entre cortante y flexión de los momentos no balanceados, pero con limitaciones más severas que en el caso de apoyos exteriores. En apoyos interiores, se permite que el momento no balanceado transmitido por flexión se incremente hasta en un 25 por ciento, siempre que el cortante mayorado (excluyendo el cortante producido por el momento transferido) en el apoyo interior no exceda el 40 por ciento de la capacidad al cortante  $\phi V_c$ , como se define en C.11.11.2.1

Cuando el cortante mayorado para una conexión losa-columna es grande, la unión losa-columna no siempre puede desarrollar todo el refuerzo proporcionado en el ancho efectivo. Las modificaciones para conexiones interiores columna-losa, especificadas en C.13.5.3.3 se permiten sólo cuando la cuantía de refuerzo (dentro del ancho efectivo) requerida para desarrollar el momento no balanceado  $\gamma_v M_u$  tiene un esfuerzo neto a tracción  $\epsilon_t$  no menor de 0.010. El uso de la ecuación (C.13-1), sin las modificaciones permitidas en C.13.5.3.3, es indicativo generalmente de condiciones de sobreesfuerzo en el nudo. Las disposiciones de C.13.5.3.3 intentan mejorar el comportamiento dúctil del nudo losa-columna. Cuando se produce una inversión de momento en las caras opuestas de un apoyo interior, tanto el refuerzo superior como el inferior debieran estar concentrados dentro del ancho efectivo. Se ha observado que una relación entre el refuerzo superior y el inferior de aproximadamente 2 es la adecuada.

En el Reglamento ACI 318 de 2008, se introdujeron dos

## REGLAMENTO

## COMENTARIO©

**C.13.5.3.4** — El refuerzo sobre la columna debe concentrarse utilizando un espaciamiento más cercano, o por medio de refuerzo adicional, para resistir el momento en el ancho efectivo de la losa definido en C.13.5.3.2.

**C.13.5.4** — El diseño para la transmisión de carga desde la losa a los muros y columnas de apoyo por medio de cortante y torsión debe estar de acuerdo con el Capítulo C.11.

**C.13.5.5 — Análisis aproximado para losas en una dirección**

**C.13.5.5.1** — Las losas que trabajan en una dirección, macizas o aligeradas, construidas monolíticamente con sus apoyos, pueden analizarse como losas continuas sobre apoyos simples, con luces iguales a las luces libres de la losa y despreciando el ancho de las vigas y su efecto torsional.

**C.13.5.5.2** — Cuando la rigidez torsional de la viga de apoyo extrema, o de los apoyos intermedios influye en la distribución de momentos de la vigueta, debe tomarse en cuenta este efecto. El análisis puede realizarse por cualquiera de los métodos prescritos en el Capítulo C.8, o bien utilizar los valores aproximados de C.13.5.5.3.

**C.13.5.5.3** — En lugar de un análisis detallado, en las losas en una dirección pueden utilizarse los siguientes momentos y cortantes aproximados en lugar de un método más exacto de análisis, siempre y cuando se cumplan los siguientes requisitos:

- (a) Haya dos o más vanos,
- (b) Los vanos son aproximadamente iguales, sin que el mayor de los vanos adyacentes exceda en más de 20 por ciento al menor,
- (c) Las cargas estén uniformemente distribuidas,
- (d) La carga viva no mayorada  $L$  no exceda en 3 veces la carga muerta no mayorada  $D$ , y
- (e) Los elementos sean prismáticos.

Para el cálculo de los momentos negativos,  $l_n$  se

cambios a C.13.5.3.3: (1) se actualizó el límite para la cuantía de refuerzo en el ancho efectivo de la losa de 37.5 por ciento para la relación de acero balanceada fue actualizada para que el esfuerzo neto a tracción mínimo de 0.010 sea consistente con el enfoque de diseño unificado adoptado en el Reglamento ACI 318 de 2002, y (2) el requisito para el esfuerzo neto a tracción mínimo fue eliminado para la transferencia de momento cerca del borde de la losa en las conexiones de borde y de esquina, con base en las recomendaciones originales del Comité 352 del ACI.<sup>C.13.15</sup>

**C.13.5.5 — Análisis aproximado para losas en una dirección**

**CR.13.5.5.3** — Los momentos y fuerzas cortantes aproximadas proporcionan valores razonablemente conservadores para las condiciones indicadas cuando los elementos sometidos a flexión forman parte de un pórtico o de una estructura continua. Dado que la disposición de las cargas que produce valores críticos para los momentos en las columnas de pórticos difiere de aquella que produce momentos negativos máximos en las vigas, los momentos de columnas deben evaluarse por separado.

**REGLAMENTO****COMENTARIO©**

toma como el promedio de las luces libres de los vanos adyacentes.

**Momento positivo**

Vanos extremos

El extremo discontinuo

no está restringido .....  $w_u \ell_n^2 / 11$

El extremo discontinuo es

monolítico con el apoyo .....  $w_u \ell_n^2 / 14$

Vanos interiores .....  $w_u \ell_n^2 / 16$

**Momento negativo en la cara exterior del primer apoyo interior**

Dos vanos .....  $w_u \ell_n^2 / 9$

Más de dos vanos .....  $w_u \ell_n^2 / 10$

**Momento negativo en las demás**

caras de apoyos interiores .....  $w_u \ell_n^2 / 11$

**Momento negativo en la cara de todos los apoyos para:**

Losas con luces que no excedan de 3 m, y vigas en las cuales la relación entre la suma de las rigideces de las columnas y la rigidez de la viga exceda

de 8 en cada extremo del vano .....  $w_u \ell_n^2 / 12$

**Momento negativo en la cara interior de los apoyos exteriores para los elementos construidos monolíticamente con sus apoyos**

Cuando el apoyo es una viga de borde .....  $w_u \ell_n^2 / 24$

Cuando el apoyo es una columna .....  $w_u \ell_n^2 / 16$

**Cortante en elementos extremos en la**

cara del primer apoyo interior .....  $1.15 w_u \ell_n / 2$

**Cortante en la cara de todos los**

demás apoyos .....  $w_u \ell_n / 2$

**C.13.6 — Método de diseño directo****CR13.6 — Método de diseño directo**

El Método de Diseño Directo consiste en un conjunto de reglas para la distribución de momentos a las secciones de losa y de vigas y simultáneamente el cumplimiento de los requisitos de seguridad y la mayoría de los requisitos de funcionamiento. Consiste en tres pasos fundamentales, como se muestra a continuación:

(1) Determinación del momento estático mayorado total (C.13.6.2).

(2) Distribución del momento estático mayorado total a las secciones de momentos negativos y positivos

**REGLAMENTO****COMENTARIO©**

(C.13.6.3).

- (3) Distribución de los momentos mayorados negativos y positivos a las franjas de columna y centrales y a las vigas, si las hay (C.13.6.4 a C.13.6.6). La distribución de momentos a las franjas de columna y centrales se usa también en el método del Pórtico Equivalente (véase C.13.7).

**C.13.6.1 — Limitaciones**

Se permite que los sistemas de losas que cumplan con las limitaciones de C.13.6.1.1 a C.13.6.1.8, sean diseñados por medio del Método de Diseño Directo.

**C.13.6.1.1** — Deben existir un mínimo de tres vanos continuos en cada dirección.

**C.13.6.1.2** — Los paneles de las losas deben ser rectangulares, con una relación entre la luz mayor y menor, medidas centro a centro de los apoyos del panel, no mayor de 2.

**C.13.6.1.3** — Las longitudes de luces contiguas medidas centro a centro de los apoyos en cada dirección no deben diferir de la luz mayor en más de un tercio.

**C.13.6.1.4** — Las columnas pueden estar desalineadas hasta un 10 por ciento de la luz (medido en la dirección del desalineamiento) con respecto a cualquier eje que pase por el centro de columnas sucesivas.

**C.13.6.1.5** — Todas las cargas deben ser únicamente gravitacionales y estar uniformemente distribuidas en todo el panel. La carga viva no mayorada no debe exceder de 2 veces la carga muerta no mayorada.

**CR13.6.1 — Limitaciones**

El método de diseño directo se desarrolló tomando en cuenta los procedimientos teóricos para la determinación de los momentos en losas con y sin vigas, la necesidad de disponer de procedimientos simples de diseño y construcción y precedentes sentados por el comportamiento de los sistemas de losas. En consecuencia, los sistemas de losa que se diseñan con el método de diseño directo deben cumplir con las limitaciones de esta sección.

**CR13.6.1.1** — La razón fundamental para la limitación en esta sección es la magnitud de los momentos negativos en el apoyo interior en una estructura que tenga sólo dos vanos continuos. Las reglas que se proporcionan para el método de diseño directo suponen implícitamente que el sistema de losas en la primera sección interior de momento negativo no está restringido contra la rotación ni es discontinuo.

**CR13.6.1.2** — Si la relación de los dos vanos (vano largo/vano corto) de un panel excede de 2, la losa resiste el momento en el vano más corto fundamentalmente como una losa en una dirección.

**CR13.6.1.3** — La limitación de ésta sección se relaciona con la posibilidad de desarrollar momentos negativos más allá del punto en el cual termina el refuerzo por momento negativo, tal como se especifica la figura C.13.3.8.

**CR13.6.1.4** — Las columnas se pueden desalinear, dentro de ciertos límites especificados, de un patrón rectangular normal. Un desalineamiento acumulativo total de 20 por ciento del vano se establece como límite superior.

**CR13.6.1.5** — El Método de Diseño Directo se basa en ensayos realizados con cargas gravitacionales uniformes y en las reacciones resultantes en las columnas determinadas por estática.<sup>C.13.16</sup> Las cargas laterales (de viento, sísmicas, etc.) requieren un análisis estructural. Las losas de cimentación invertidas, diseñadas como losas en dos direcciones (C.15.10), requieren la aplicación de cargas de columna conocidas. Por lo tanto, aún si se supone que la reacción del suelo es uniforme, se requiere un análisis estructural.

En la edición del Reglamento ACI 318 de 1995, el límite de aplicabilidad del método de diseño directo respecto a la relación entre carga viva y carga muerta se redujo de 3 a 2. En la mayoría de los sistemas de losas, la relación entre la carga viva y la carga muerta es menor que 2 y no es necesario verificar los efectos de la disposición de carga.



## REGLAMENTO

## COMENTARIO©

**C.13.6.1.6** — Para un panel con vigas entre los apoyos en todos los lados, debe satisfacerse la ecuación (C.13-2) para las dos direcciones perpendiculares.

$$0.2 \leq \frac{\alpha_{f1} \ell_2^2}{\alpha_{f2} \ell_1^2} \leq 5.0 \quad (\text{C.13-2})$$

donde  $\alpha_{f1}$  y  $\alpha_{f2}$  se calculan de acuerdo con la ecuación (C.13-3).

$$\alpha_f = \frac{E_{cb} I_b}{E_{cs} I_s} \quad (\text{C.13-3})$$

**C.13.6.1.7** — La redistribución de momentos, como lo permite 8.4, no debe aplicarse a los sistemas de losas diseñadas por medio del Método de Diseño Directo. Véase C.13.6.7.

**C.13.6.1.8** — Se permiten variaciones de las limitaciones de C.13.6.1, siempre que se demuestre por medio de análisis que se satisfacen los requisitos de C.13.5.1.

**C.13.6.2 — Momento estático mayorado total del vano**

**C.13.6.2.1** — El momento estático mayorado total,  $M_o$ , para un vano debe determinarse en una franja limitada lateralmente por el eje central de los paneles adyacentes al eje que une los apoyos.

**C.13.6.2.2** — La suma absoluta del momento mayorado positivo y el promedio de los momentos mayorados negativos, en cada dirección, no debe ser menor que:

$$M_o = \frac{q_u \ell_2 \ell_n^2}{8} \quad (\text{C.13-4})$$

donde  $\ell_n$  es la luz libre en la dirección en la cual se determinan los momentos.

**C.13.6.2.3** — Cuando no se tenga la misma luz transversal en los paneles a ambos lados del eje central de los apoyos,  $\ell_2$  en la ecuación (C.13-4) se debe tomar como el promedio de las luces transversales adyacentes.

**C.13.6.2.4** — Cuando se considere el vano adyacente y paralelo a un borde, la distancia del borde al eje central

**CR13.6.1.6** — La distribución elástica de los momentos se aparta significativamente de lo descrito por el método de diseño directo, a menos que se cumpla con los requisitos que se proporcionan para la rigidez.

**CR13.6.1.7** — La redistribución de momentos permitida por C.8.4 no se aplica donde se utilicen valores aproximados para los momentos de flexión. La sección C.13.6.7 permite una modificación del 10 por ciento para el método de diseño directo.

**CR13.6.1.8** — El diseñador puede usar el método de diseño directo aun si la estructura no cumple con las limitaciones de esta sección, siempre que se pueda demostrar por medio del análisis que la limitación particular no se aplica a esa estructura. Por ejemplo, en el caso de un sistema de losa que soporta una carga inmóvil (por ejemplo, un depósito de agua, en el cual se espera que la carga sobre todos los paneles sea la misma), el diseñador no necesita cumplir con las limitaciones de carga viva de C.13.6.1.5.

**CR13.6.2 — Momento estático mayorado total del vano**

**CR13.6.2.2** — La ecuación (C.13-4) se desprende directamente de la deducción de Nichol<sup>C.13.17</sup> con la suposición simplificadora que las reacciones están concentradas a lo largo de las caras del apoyo perpendicular al vano considerado. En general, al diseñador le resulta conveniente calcular los momentos estáticos para dos mitades adyacentes de panel incluyendo una franja de columnas y media franja central a cada lado.

**REGLAMENTO**

**COMENTARIO©**

del panel debe sustituir a  $\ell_2$  en la ecuación (C.13-4).

**C.13.6.2.5** — La luz libre  $\ell_n$  debe considerarse de cara a cara de las columnas, capiteles, ménsulas o muros. El valor de  $\ell_n$  empleado en la ecuación (C.13-4) no debe ser menor que  $0.65\ell_1$ . Los apoyos circulares o en forma de polígono regular deben tratarse como apoyos cuadrados que tengan la misma área.

**CR13.6.2.5** — Si un elemento de apoyo no tiene una sección transversal rectangular o si los lados del rectángulo no son paralelos a los vanos, debe ser tratado como un apoyo cuadrado que tenga la misma área, como se ilustra en la figura CR13.6.2.5.

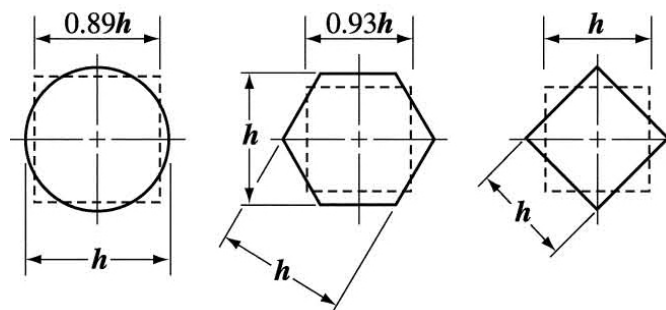


Fig. CR13.6.2.5. — Ejemplos de sección cuadrada equivalente para elementos de apoyo.

**C.13.6.3 — Momentos mayorados negativos y positivos**

**CR13.6.3 — Momentos mayorados negativos y positivos**

**C.13.6.3.1** — Los momentos negativos mayorados deben determinarse en el borde de los apoyos, si estos son rectangulares. Los apoyos circulares o en forma de polígono regular deben tratarse como apoyos cuadrados que tengan la misma área.

**C.13.6.3.2** — En un vano interior, el momento estático total,  $M_o$ , debe distribuirse como se indica a continuación:

- Momento negativo mayorado .....0.65
- Momento positivo mayorado .....0.35

**C.13.6.3.3** — En un vano final, el momento estático mayorado total,  $M_o$ , debe distribuirse como se indica a continuación:

**CR13.6.3.3** — Los coeficientes de momento para un vano final están basados en las expresiones para la rigidez de la columna equivalente tomadas de las referencias C.13.18, C.13.19 y C.13.20. Los coeficientes para un borde no restringido se emplean por ejemplo, cuando la losa esté simplemente apoyada sobre un muro de albañilería o de concreto. Los coeficientes correspondientes a un borde restringido son aplicables cuando la losa se construye integralmente con un muro de concreto con una rigidez a la flexión tan grande, en comparación con la de la losa, que se presente poca rotación en la unión losa-muro.

Para bordes diferentes de los no restringidos o de los completamente restringidos, los coeficientes en la tabla se seleccionaron de manera que fuera cercanos al límite superior del rango para momentos positivos y momentos negativos interiores. Como resultado, los momentos negativos exteriores usualmente están más cerca del límite inferior. La capacidad a momento negativo exterior, en la mayoría de los sistemas de losas, está regido por el refuerzo mínimo para controlar el

	(1)	(2)	(3)		(4)	(5)
	Borde exterior no restringido	Losa con vigas entre todos los apoyos	Losa sin vigas entre los apoyos interiores			Borde exterior totalmente restringido
			Sin viga de borde	Con viga de borde		
Momento negativo mayorado interior	0.75	0.70	0.70	0.70		0.65
Momento positivo mayorado	0.63	0.57	0.52	0.50		0.35
Momento negativo mayorado exterior	0	0.16	0.26	0.30		0.65

## REGLAMENTO

## COMENTARIO©

**C.13.6.3.4** — Las secciones sometidas a momento negativo deben diseñarse para resistir el mayor de los dos momentos mayorados negativos interiores, determinados para los vanos con un apoyo común, a menos que se haga un análisis para distribuir el momento no balanceado de acuerdo con las rigideces de los elementos concurrentes.

**C.13.6.3.5** — Las vigas de borde o los bordes de la losa deben ser diseñados para resistir por torsión su parte de los momentos exteriores negativos mayorados.

**C.13.6.3.6** — El momento para carga gravitacional a ser transmitido entre la losa y una columna de borde de acuerdo con C.13.5.3.1 debe ser  $0.3M_o$ .

**C.13.6.4 — Momentos mayorados en franjas de columna**

**C.13.6.4.1** — Las franjas de columna deben ser diseñadas para resistir las siguientes fracciones, en porcentaje, del momento negativo mayorado interior:

$l_2/l_1$	0.5	1.0	2.0
$(\alpha_{f1}l_2/l_1) = 0$	75	75	75
$(\alpha_{f1}l_2/l_1) \geq 1.0$	90	75	45

Debe interpolarse linealmente entre los valores dados.

**C.13.6.4.2** — Las franjas de columnas deben ser diseñadas para resistir las siguientes fracciones en porcentaje, del momento negativo exterior mayorado:

agrietamiento. Los coeficientes finales seleccionados se han ajustado para que la suma absoluta de los momentos positivos y los momentos promedio sea igual a  $M_o$ .

Para sistemas de losas en dos direcciones con vigas entre los apoyos en todos los lados, se aplican los coeficientes de momento de la columna (2) de la tabla. Para sistemas de losas sin vigas entre los apoyos interiores (placas planas y losas planas), se aplican los coeficientes de momento de la columna (3) ó (4) de la tabla, sin viga de borde (perimetral) o con ella, respectivamente.

En el Reglamento ACI 318 de 1977 se empleaban factores de distribución como función de la relación de rigidez del apoyo exterior equivalente, para distribuir el momento estático total  $M_o$  en un vano extremo. Este enfoque puede ser usado en vez de los valores de C.13.6.3.3.

**CR13.6.3.4** — En el diseño del apoyo debe tomarse en cuenta la diferencia de momentos en la losa a cada lado de la columna u otro tipo de apoyo. Si se hace un análisis para distribuir los momentos no balanceados, la rigidez a la flexión se puede obtener basada en la sección bruta de concreto de los elementos involucrados.

**CR13.6.3.5** — Los momentos perpendiculares a la estructura de la losa y en el borde de ésta, deben ser transmitidos a las columnas o muros de apoyo. Se deben investigar los esfuerzos de torsión provocados por el momento asignado a la losa.

**CR13.6.4, CR13.6.5 y CR13.6.6 — Momentos mayorados en franjas de columna, viga y franjas centrales**

Las reglas dadas para asignar momentos a las franjas de columnas, vigas y franjas centrales se basan en estudios de los momentos en losas linealmente elásticas, con diferente rigidez en las vigas<sup>C.13.21</sup> ajustadas por coeficientes de momento que se han usado con éxito en el pasado.

Con el propósito de establecer los momentos en la mitad de la franja de columna adyacente a un borde apoyado en un muro, se puede suponer que  $l_n$  en la ecuación (C.13-4) es igual a  $l_n$  del vano paralelo adyacente entre columnas, y el muro se puede considerar como una viga que tiene un momento de inercia  $I_b$  igual a infinito.

**CR13.6.4.2** — El propósito del parámetro  $\beta_t$  de rigidez a la torsión, es asignar todo el momento negativo exterior mayorado a la franja de columna, y nada a la franja central, a menos que la rigidez a la torsión de la viga, en relación con la rigidez a la flexión de la losa apoyada sea alta. En la

**REGLAMENTO**

**COMENTARIO©**

$l_2/l_1$		0.5	1.0	2.0
$(\alpha_{r1}l_2/l_1) = 0$	$\beta_t = 0$	100	100	100
	$\beta_t \geq 2.5$	75	75	75
$(\alpha_{r1}l_2/l_1) \geq 1.0$	$\beta_t = 0$	100	100	100
	$\beta_t \geq 2.5$	90	75	45

Deben hacerse interpolaciones lineales entre los valores dados, donde  $\beta_t$  se calcula en la ecuación (C.13-5) y C se calcula en (C.13-6).

$$\beta_t = \frac{E_{cb}C}{2E_{cs}I_s} \quad (C.13-5)$$

$$C = \sum \left( 1 - 0.63 \frac{x}{y} \right) \frac{x^3 y}{3} \quad (C.13-6)$$

La constante C para secciones en forma de T o L puede evaluarse dividiendo la sección en sectores rectangulares, como se define en C.13.2.4, y sumando los valores de C de cada porción.

**C.13.6.4.3** — Cuando los apoyos consistan en columnas o muros que se extienden por una distancia igual o mayor que  $0.75l_2$  utilizada para calcular  $M_o$ , los momentos negativos deben considerarse uniformemente distribuidos a lo largo de  $l_2$ .

**C.13.6.4.4** — Las franjas de columnas deben diseñarse para resistir las siguientes fracciones, en porcentaje, de los momentos positivos mayorados:

$l_2/l_1$	0.5	1.0	2.0
$(\alpha_{r1}l_2/l_1) = 0$	60	60	60
$(\alpha_{r1}l_2/l_1) \geq 1.0$	90	75	45

Debe interpolarse linealmente entre los valores dados.

**C.13.6.4.5** — Para losas con vigas entre los apoyos, la porción de la losa localizada en la franja de columnas debe ser diseñada para resistir la porción de los momentos de la franja de columna que no sean resistidos por las vigas.

**C.13.6.5 — Momentos mayorados en vigas**

**C.13.6.5.1** — Las vigas entre los apoyos deben ser diseñadas para resistir el 85 por ciento de los momentos de la franja de columna si  $(\alpha_{r1}l_2/l_1)$  es igual o mayor que uno.

definición de  $\beta_t$  el módulo de cortante se ha tomado como  $E_{cb}/2$ .

Cuando se usen muros como apoyos a lo largo de ejes de columnas, aquellos se pueden considerar como vigas muy rígidas con un valor de  $\alpha_{r1}l_2/l_1$  mayor que la unidad. Cuando el apoyo exterior consista en un muro perpendicular a la dirección en la que se determinen los momentos,  $\beta_t$  se puede considerar igual a cero si el muro es de albañilería sin resistencia a la torsión, y  $\beta_t$  se puede tomar como 2.5 para un muro de concreto con alta resistencia torsional y que es monolítico con la losa.

**CR13.6.5 — Momentos mayorados en vigas**

Las cargas asignadas directamente a las vigas son adicionales a la carga muerta uniforme de la losa, a las cargas permanente uniformes súper impuestas, tales como cielo rasos, acabado de piso, o cargas equivalentes de tabiques, así como cargas vivas uniformes; todas las cuales normalmente están incluidas con  $q_u$  en la ecuación (C.13-4). Las cargas aplicadas

**REGLAMENTO****COMENTARIO©**

**C.13.6.5.2** — Para valores de  $(\alpha_{f1}l_2/l_1)$  entre 1.0 y cero, la proporción de los momentos de la franja de columna que debe ser resistida por las vigas debe obtenerse por interpolación lineal entre 85 y cero por ciento.

**C.13.6.5.3** — Además de los momentos calculados para cargas uniformes, de acuerdo con C.13.6.2.2, C.13.6.5.1 y C.13.6.5.2, las vigas deben ser diseñadas para resistir los momentos causados por cargas concentradas o lineales aplicadas directamente sobre ellas, incluyendo el peso del alma que se proyecta por encima o por debajo de la losa.

**C.13.6.6 — Momentos mayorados en las franjas centrales**

**C.13.6.6.1** — La fracción de los momentos mayorados positivo y negativo no resistida por las franjas de columnas deben asignarse proporcionalmente a cada mitad de las franjas centrales correspondientes.

**C.13.6.6.2** — Cada franja central debe ser diseñada para resistir la suma de los momentos asignados a sus dos mitades de franja central.

**C.13.6.6.3** — Una franja central adyacente y paralela a un borde apoyado en un muro, debe ser diseñada para resistir el doble del momento asignado a la mitad de la franja central correspondiente al primer eje de apoyos interiores.

**C.13.6.7 — Modificación de los momentos mayorados**

Se permite que los momentos mayorados positivos y negativos sean modificados hasta en un 10 por ciento, siempre que el momento estático total para un panel,  $M_o$ , en la dirección considerada, no sea menor que el requerido en la ecuación (C.13-4).

**C.13.6.8 — Cortante mayorado en sistemas de losas con vigas**

**C.13.6.8.1** — Las vigas con  $\alpha_{f1}l_2/l_1$  igual o mayor que 1.0, deben ser diseñadas para resistir el cortante producido por las cargas mayoradas en áreas aferentes limitadas por líneas a 45° trazadas desde las esquinas del panel y por los ejes centrales de los paneles adyacentes paralelos a los lados largos.

**C.13.6.8.2** — Al diseñar vigas con  $\alpha_{f1}l_2/l_1$  menor a 1.0 para resistir cortante, se permite interpolar linealmente suponiendo que la viga no toma carga para  $\alpha_{f1} = 0$ .

directamente a las vigas incluyen cargas lineales como muros divisorios sobre o a lo largo de los ejes centrales de las vigas, cargas concentradas como postes arriba de las vigas o tensores debajo de ellas, más cargas permanentes adicionales de almas sobresalientes de viga. Con el propósito de asignar cargas aplicadas directamente a las vigas, sólo deben considerarse las situadas dentro del ancho del alma de la viga. (El ancho efectivo de viga se define en C.13.2.4 y sólo es para cálculos de resistencia y rigidez relativa.) Las cargas lineales y cargas concentradas sobre la losa, lejos del alma de la viga, requieren consideración especial para determinar su distribución entre losa y vigas.

**CR13.6.7 — Modificación de los momentos mayorados**

Esta sección permite una reducción del 10 por ciento en los momentos negativos y positivos mayorados, calculados según C.13.6.3, siempre que el momento estático total para un panel en la dirección considerada no sea menor que el  $M_o$  exigido por la ecuación (C.13-4), de manera de reconocer que puede ocurrir una cantidad limitada de comportamiento inelástico y una redistribución de momento en las losas que fueron analizadas con el Método de Diseño Directo.

**CR13.6.8 — Cortante mayorado en sistemas de losas con vigas**

El área aferente para calcular el cortante en una viga interior aparece sombreada en la figura CR13.6.8. Si la rigidez de la viga  $\alpha_{f1}l_2/l_1$  es menor que 1.0, el cortante en la viga se puede obtener por interpolación lineal. Para tales casos, las vigas que forman pórticos en las columnas no toman toda la fuerza de cortante aplicada a la columna. La fuerza restante produce un esfuerzo cortante en la losa alrededor de la columna que debe verificarse de la misma manera que para losas planas, como se requiere en C.13.6.8.4. Las secciones C.13.6.8.1 a la C.13.6.8.3 no se aplican al cálculo de los momentos torsionales en las vigas. Estos momentos deben basarse en los momentos de flexión calculados que actúan en

**REGLAMENTO**

**C.13.6.8.3** — Además de los cortantes calculados de acuerdo con C.13.6.8.1 y C.13.6.8.2 todas las vigas deben ser diseñadas para resistir los cortantes producidos por las cargas mayoradas aplicadas directamente sobre ellas.

**C.13.6.8.4** — Se permite calcular la resistencia al cortante de la losa suponiendo que la carga se distribuye a las vigas de apoyo de acuerdo con C.13.6.8.1 ó C.13.6.8.2. Debe proporcionarse resistencia al cortante total que se presente en el panel.

**C.13.6.8.5** — La resistencia al cortante debe cumplir con los requisitos del Capítulo C.11.

**C.13.6.9 — Momentos mayorados en columnas y muros**

**C.13.6.9.1** — Las columnas y los muros construidos monóticamente con un sistema de losas deben resistir los momentos producidos por las cargas mayoradas que actúan sobre el sistema de losas.

**C.13.6.9.2** — En un apoyo interior, los elementos de apoyo arriba y abajo de la losa deben resistir el momento mayorado especificado por la ecuación (C.13-7) en proporción directa a sus rigideces, a menos que se realice un análisis general.

$$M = 0.07 \left[ (q_{Du} + 0.5q_{Lu}) \ell_2 \ell_n^2 - q'_{Du} \ell'_2 (\ell'_n)^2 \right] \quad (C.13-7)$$

Donde  $q'_{Du}$ ,  $\ell'_2$  y  $\ell'_n$  se refieren a la luz más corta.

**C.13.7 — Método del pórtico equivalente**

**C.13.7.1** — El diseño de un sistema de losas por medio del Método del Pórtico Equivalente debe basarse en las suposiciones dadas en C.13.7.2 a C.13.7.6, y todas las secciones de losas y elementos de apoyo deben ser diseñadas para los momentos y cortantes así obtenidos.

**C.13.7.1.1** — Cuando se utilicen capiteles metálicos en las columnas, se permite tomar en consideración su contribución a la rigidez y a la resistencia a flexión y cortante.

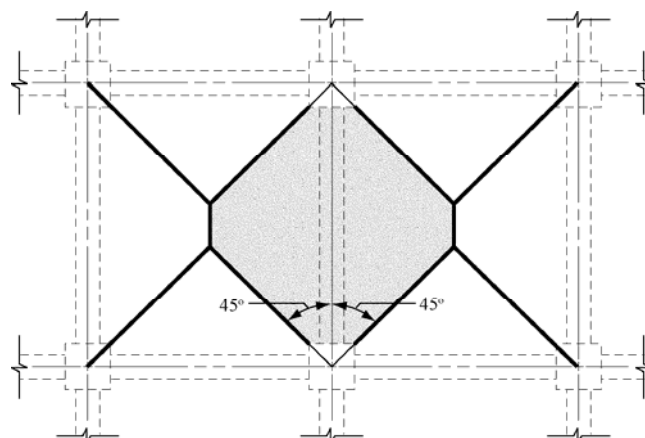
**C.13.7.1.2** — Se permite despreciar las deformaciones axiales en las columnas y losas debido a esfuerzos directos, y las deformaciones por cortante.

**C.13.7.2 — Pórtico equivalente**

**C.13.7.2.1** — Debe considerarse que la estructura está

**COMENTARIO©**

las caras de la viga.



*Fig. CR13.6.8 — Área afere para cortante en una viga interior.*

**CR13.6.9 — Momentos mayorados en columnas y muros**

La ecuación (C.13-7) se refiere a dos vanos adyacentes, uno de ellos mayor que el otro, con la carga muerta completa más un medio de la carga viva aplicada en el vano mayor, y únicamente carga muerta en el vano menor.

El diseño y detallado del refuerzo que transfiere el momento desde la losa a una columna de borde es crítico, tanto para el comportamiento como para la seguridad de las losas planas o placas planas sin viga de borde o para losas en voladizo. Es importante que en los planos de diseño se muestren los detalles completos, tales como concentración de refuerzo sobre la columna mediante un menor espaciamiento o refuerzo adicional.

**CR13.7 — Método del pórtico equivalente**

La aplicación del pórtico equivalente comprende la representación del sistema tridimensional de losa en una serie de pórticos planos (pórticos equivalentes) que se analizan para las cargas que actúan en el plano del pórtico. Los momentos negativos y positivos determinados en las secciones críticas para diseño del pórtico se distribuyen a las secciones de losa de acuerdo con C.13.6.4 (franjas de columna), C.13.6.5 (vigas), y C.13.6.6 (franjas centrales). El método del pórtico equivalente está basado en los estudios descritos en las referencias C.13.18, C.13.19, y C.13.20. Muchos de los detalles del método del pórtico equivalente dados en el Comentario del Reglamento ACI 318 de 1989 se removieron en el Reglamento ACI 318 de 1995.

**CR13.7.2 — Pórtico equivalente**

La aplicación del pórtico equivalente a una estructura regular

## REGLAMENTO

constituida por pórticos equivalentes a lo largo de los ejes de columnas longitudinales y transversales a lo largo de toda la estructura.

**C.13.7.2.2** — Cada pórtico debe consistir en una fila de columnas o apoyos y franjas de viga-losa limitadas lateralmente por el eje central del panel a cada lado del eje de columnas o apoyos.

**C.13.7.2.3** — Debe suponerse que las columnas o apoyos están unidos a las franjas de viga-losa mediante elementos torsionales (véase C.13.7.5.) transversales a la dirección del vano para el cual se están determinando los momentos, extendiéndose hasta los ejes centrales de los paneles adyacentes a cada lado de la columna.

**C.13.7.2.4** — Los pórticos adyacentes y paralelos a un borde deben estar limitados por dicho borde y el eje central del panel adyacente.

**C.13.7.2.5** — Cada pórtico equivalente puede analizarse como un todo. Alternativamente, para cargas gravitacionales, se permite un análisis independiente de cada piso o cubierta con los extremos lejanos de las columnas considerados como empotrados.

**C.13.7.2.6** — Cuando las vigas-losa son analizadas separadamente, se permite determinar el momento en un apoyo dado suponiendo que la viga-losa está empotrada en cualquier apoyo distante dos vanos del considerado, siempre que la losa continúe más allá de dicho punto.

### C.13.7.3 — Vigas-losa

**C.13.7.3.1** — Se permite determinar el momento de inercia del sistema de vigas-losa en cualquier sección transversal fuera del nudo o capitel de la columna usando el área bruta de concreto.

**C.13.7.3.2** — Debe tenerse en cuenta la variación del momento de inercia a lo largo de los ejes de los sistemas de vigas-losa.

**C.13.7.3.3** — El momento de inercia de vigas-losa desde el centro de la columna hasta la cara de la columna, ménsula o capitel, debe suponerse igual al

## COMENTARIO©

se ilustra en la Fig. CR13.7.2. El sistema tridimensional se divide en una serie de pórticos planos (pórticos equivalentes), centrados en los ejes de las columnas o de los apoyos, con cada pórtico extendiéndose la altura total de la estructura.

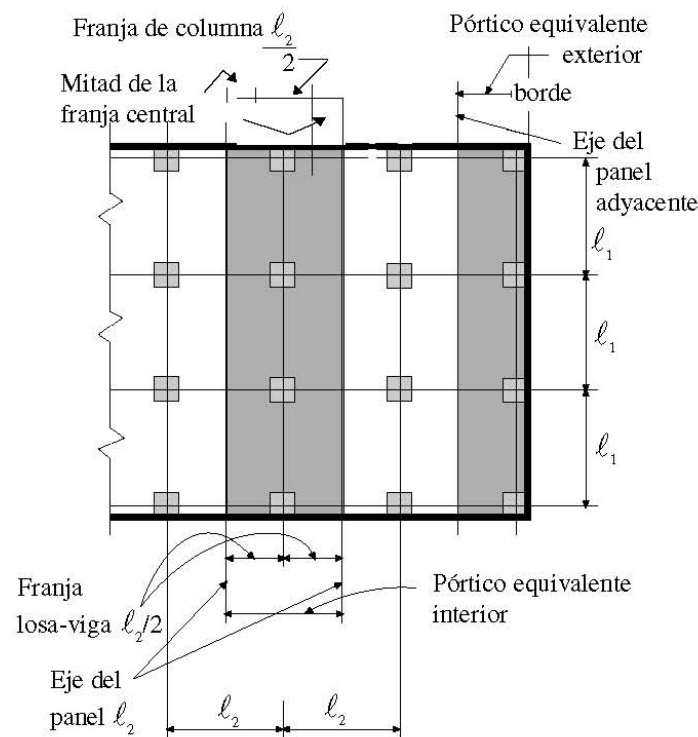


Fig. CR13.7.2 — Definiciones del pórtico equivalente.

El ancho de cada pórtico equivalente está limitado por los ejes centrales de los paneles adyacentes. El análisis completo del sistema de losas de un edificio consiste en analizar una serie de pórticos equivalentes (interiores y exteriores) que se extienden longitudinal y transversalmente a través de la estructura.

El pórtico equivalente consta de tres partes: (1) la franja horizontal de losa, incluyendo cualquier viga que se actúe en la dirección del pórtico, (2) las columnas u otros elementos de apoyo que se extiendan por arriba y por debajo de la losa y (3) los elementos de la estructura que proporcionen transmisión de momentos entre los elementos horizontales y los verticales.

### CR13.7.3 — Vigas-losa

**CR13.7.3.3** — Un apoyo se define como una columna, capitel, cartela o muro. Nótese que una viga no se considera como elemento de apoyo en el pórtico equivalente.

## REGLAMENTO

momento de inercia del sistema de vigas-losa en la cara de la columna, ménsula o capitel, dividido por  $(1 - c_2/l_2)^2$ , donde  $c_2$  y  $l_2$  se miden transversalmente a la dirección del vano para el cual se determinan los momentos.

## C.13.7.4 — Columnas

**C.13.7.4.1** — Se permite determinar el momento de inercia de las columnas en cualquier sección transversal fuera de nudos o capiteles de columnas, usando el área bruta de concreto.

**C.13.7.4.2** — Debe tenerse en cuenta la variación del momento de inercia a lo largo de los ejes de las columnas.

**C.13.7.4.3** — El momento de inercia de las columnas en el nudo, desde la parte superior a la parte inferior del sistema viga-losa, debe suponerse infinito.

## COMENTARIO©

## CR13.7.4 — Columnas

La rigidez de las columnas está basada en la longitud de éstas desde la mitad del espesor de la losa superior hasta la mitad del espesor de la losa inferior. El momento de inercia de la columna se calcula con base en su sección transversal, tomado en cuenta el incremento de la rigidez proporcionado por el capitel, cuando lo hay.

Cuando las vigas-losa se analizan por separado para cargas gravitacionales, se usa el concepto de una columna equivalente, que combina en un elemento compuesto la rigidez de la viga-losa y la del elemento torsional. La flexibilidad de la columna se modifica para tomar en cuenta la flexibilidad torsional de la conexión losa-columna, lo cual reduce su eficiencia para la transmisión de momentos. La columna equivalente consiste en la columna real sobre y bajo la viga-losa más elementos torsionales adheridos a cada lado de la columna que se extienden hasta el eje central del panel adyacente, como se muestra en la figura CR13.7.4.

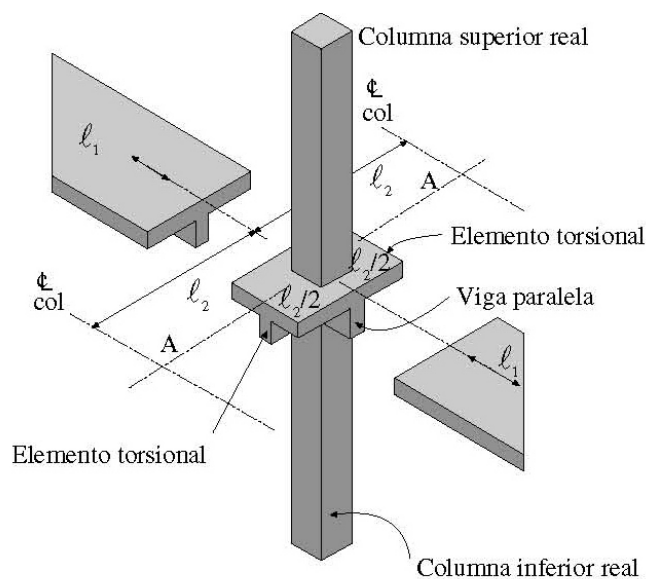


Fig. CR13.7.4 — Columna equivalente (columnas más elementos torsionales).

## C.13.7.5 — Elementos torsionales

**C.13.7.5.1** — Deben suponerse elementos torsionales (C.13.7.2.3) con una sección transversal constante en toda su longitud, que consiste en la mayor de (a), (b), y (c):

(a) Una porción de losa que tenga un ancho igual al de la columna, ménsula o capitel, en la dirección del vano para el cual se determinan los momentos, o

## CR13.7.5 — Elementos torsionales

El cálculo de la rigidez de los elementos torsionales requiere varias suposiciones simplificadoras. Si no existen vigas que formen pórtico con la columna, se supone como elemento torsional la porción de la losa igual al ancho de la columna o capitel. Si existen vigas que aportiquen con la columna, se supone un comportamiento de viga T o viga L, con alas que se extienden a cada lado de la viga una distancia igual a la proyección de la viga hacia arriba o hacia abajo de la losa,



## REGLAMENTO

(b) Para sistemas monolíticos o totalmente compuestos, la porción de losa especificada en (a) más la parte de la viga transversal arriba y abajo de la losa y

(c) La viga transversal, como se define en C.13.2.4.

**C.13.7.5.2** — Cuando las vigas se unen a las columnas en la dirección del vano para el cual se determinan los momentos, la rigidez torsional debe multiplicarse por la relación entre el momento de inercia de la losa con la viga y el momento de inercia de la losa sin la viga.

## COMENTARIO©

pero no mayor de cuatro veces el espesor de la losa. Además, se supone que no ocurre ninguna rotación por torsión en la viga dentro del ancho del apoyo.

Las secciones de los elementos a usarse en el cálculo de la rigidez torsional están definidas en C.13.7.5.1. Hasta la edición del Reglamento ACI 318 de 1989, la ecuación (C.13-6) especificaba el coeficiente de rigidez  $K_t$  de los elementos torsionales. En 1995 la expresión aproximada para  $K_t$  fue movida al Comentario.

Estudios de análisis tridimensionales de diversas configuraciones de losa sugieren que se puede obtener un valor razonable de la rigidez a la torsión, suponiendo una distribución de momento a lo largo del elemento sometido a torsión que varía linealmente desde un máximo al centro de la columna, hasta cero a la mitad del panel. La distribución supuesta del momento unitario de torsión a lo largo de la línea de eje de columna se muestra en la figura CR13.7.5.

Una expresión aproximada para la rigidez del elemento torsional, basada en los resultados de análisis tridimensionales de varias configuraciones de losas (Referencias C.13.18, C.13.19 y C.13.20) es:

$$K_t = \sum \frac{9E_{cs}C}{\ell_2 \left(1 - \frac{c_2}{\ell_2}\right)^3}$$

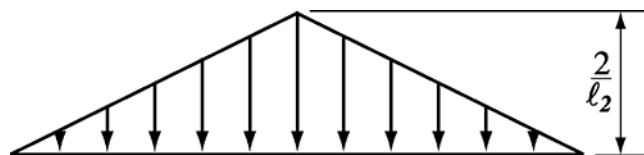


Fig. CR13.7.5 — Distribución del momento torsional unitario a lo largo del eje de columna AA mostrado en la figura CR13.7.4.

**C.13.7.6 — Disposición de la carga viva**

**C.13.7.6.1** — Cuando se conoce la disposición de la carga, el pórtico equivalente debe analizarse para dicha carga.

**C.13.7.6.2** — Cuando la carga viva no mayorada sea variable pero no exceda de 3/4 de la carga muerta no mayorada, o bien la naturaleza de la carga viva sea tal que todos los paneles se carguen simultáneamente, se permite suponer que se producen los momentos mayorados máximos en todas las secciones con la carga viva mayorada total actuando en todo el sistema de losa.

**C.13.7.6.3** — Para condiciones de carga distintas a las definidas en C.13.7.6.2, se puede suponer que el momento máximo positivo mayorado cerca del centro de la luz del panel ocurre con 3/4 del total de la carga viva mayorada colocada sobre el panel y sobre paneles

**CR13.7.6 — Disposición de la carga viva**

El considerar únicamente las tres cuartas partes de la carga viva mayorada total para el patrón de carga que produce el momento máximo, se basa en el hecho de que los momentos máximos positivo y negativo debidos a la carga viva no pueden ocurrir simultáneamente y que la redistribución de los momentos máximos es posible que ocurra antes que se presente la falla. Este procedimiento permite, en efecto, algunos sobreesfuerzos locales bajo la carga viva mayorada total, si ésta se distribuye en la forma prescrita; pero aún así, asegura que la capacidad última del sistema de losa después de la redistribución de momentos no es menor que la requerida para resistir las cargas vivas y cargas permanentes mayoradas en todos los paneles.

**REGLAMENTO**

alternos; y se permite suponer que el momento máximo negativo mayorado de la losa en un apoyo se produce con  $3/4$  del total de la carga viva mayorada colocada solamente en los paneles adyacentes.

**C.13.7.6.4** — Los momentos mayorados no deben considerarse menores que los que se presentan con la carga viva total mayorada distribuida en todas los paneles.

**C.13.7.7 — Momentos mayorados**

**C.13.7.7.1** — En apoyos interiores, la sección crítica para el momento negativo mayorado (tanto en la franja de columna como en las franjas centrales) se debe tomar en el borde de los apoyos rectilíneos, pero a no más de  $0.175\ell_1$  del centro de la columna.

**C.13.7.7.2** — En los apoyos exteriores provistos de ménsulas o capiteles, la sección crítica para el momento negativo mayorado en el vano perpendicular a un borde, debe considerarse situada a una distancia del borde del elemento de soporte no mayor de  $1/2$  de la proyección de la ménsula o capitel más allá de la cara del elemento de apoyo.

**C.13.7.7.3** — Los apoyos circulares o en forma de polígono regular deben tratarse como apoyos cuadrados que tengan la misma área, con el objeto de localizar la sección crítica para el momento negativo de diseño.

**C.13.7.7.4** — Cuando se analicen sistemas de losas que cumplan con las limitaciones de C.13.6.1 por medio del Método del Pórtico Equivalente, se permite reducir los momentos calculados resultantes en una proporción tal que la suma absoluta de los momentos positivos y el promedio de los momentos negativos utilizados para el diseño no excedan del valor obtenido con la ecuación (C.13-4).

**C.13.7.7.5** — Se permite la distribución de los momentos en las secciones críticas de la franja viga-losa de cada pórtico a las franjas de columna, vigas y franjas centrales de cuerdo con lo establecido en C.13.6.4, C.13.6.5, C.13.6.6. si se cumple con los requisitos de C.13.6.1.6.

**C.13.8 — Métodos plásticos de análisis y diseño**

**C.13.8.1** — Se pueden utilizar métodos plásticos de análisis y diseño de losas en una o dos direcciones. Se reconocen como apropiados el métodos de las líneas de fluencia (método cinemático de frontera superior), y el método de las franjas (método estático de frontera inferior).

**COMENTARIO©****CR13.7.7 — Momentos mayorados**

**CR13.7.7.1 - CR13.7.7.3** — Estas secciones ajustan los momentos negativos mayorados a la cara de los apoyos. La corrección se modifica en un apoyo exterior a fin de que no dé como resultado reducciones indebidas en el momento negativo exterior. La figura CR13.6.2.5 ilustra varios apoyos rectangulares equivalentes para ser utilizados al definir las caras de los apoyos en el diseño con apoyos no rectangulares.

**CR13.7.7.4** — Esta sección ha existido en versiones anteriores del Reglamento ACI 318, y se basa en el principio de que si se prescriben dos métodos diferentes para obtener una respuesta en particular, el Título C del Reglamento NSR-10 no debe requerir un valor mayor que el menor valor aceptable. Debido a la gran experiencia satisfactoria en diseños con momentos estáticos mayorados que no exceden de los proporcionados por la ecuación (C.13-4) se considera que estos valores son satisfactorios para el diseño, cuando se cumplen las limitaciones aplicables.

**CR13.8 — Métodos plásticos de análisis y diseño**

El Título C del Reglamento NSR-10 permite el uso de metodologías plásticas de análisis y diseño en losas en una y dos direcciones. Estas metodologías son aplicables tanto a losas macizas como nervadas.

**REGLAMENTO****COMENTARIO©**

**C.13.8.1.1** — Se permite el uso del método de las líneas de fluencia o de las franjas en el diseño sólo cuando la deformación unitaria neta a tracción  $\epsilon_t$  sea menor de 0.0075.

**C.13.8.2** — Al escoger la relación entre valores absolutos de momento negativo y momento positivo en un panel, debe tenerse en cuenta que el panel adyacente sea capaz de resistir el momento negativo así fijado y, además, que los momentos negativos sobre un mismo apoyo provenientes de dos paneles adyacentes sean iguales, a menos que se apliquen los requisitos de C.13.8.3.

**C.13.8.3** — Si los momentos negativos sobre un mismo apoyo, calculados de dos paneles adyacentes, resultan diferentes, debe modificarse la relación entre valores absolutos de momento negativo y momento positivo en uno o ambos paneles de tal manera que se logre la igualdad deseada o se pueda absorber la diferencia por torsión del apoyo, de ser ello posible.

**C.13.8.3.1** — Cuando la diferencia entre los momentos negativos calculados sobre un mismo apoyo de dos paneles adyacentes sea inferior al 25%, puede tenerse como momento negativo de diseño el promedio de los dos calculados, ajustando correspondientemente los momentos positivos de las dos luces adyacentes en el sentido de la corrección solamente.

**C.13.8.4** — Los apoyos deben dimensionarse para la magnitud y forma de las cargas delimitadas por la porción definida de las líneas de fluencia.

**C.13.8.5** — Cuando el análisis de la losa se haga por medio del método de líneas de fluencia, todo el refuerzo positivo debe llegar a los apoyos, a menos que el recorte de parte de la armadura haya sido tenido en cuenta en el análisis respectivo.

### **C.13.9 — Losas en dos direcciones apoyadas sobre muros o vigas rígidas**

**C.13.9.1** — El procedimiento de la presente sección solo es aplicable a losas cuyos paneles están apoyados en sus cuatro bordes sobre muros o sobre vigas rígidas ante deflexiones verticales.

**C.13.9.1.1** — Una viga se considera rígida ante deflexiones verticales, para efectos de la aplicación del presente método, cuando el parámetro  $\alpha_f$  es mayor o igual a 2, o en losas macizas cuando la altura de la viga es mayor o igual a tres veces el espesor de la losa.

**C.13.9.1.2** — Cuando se trate de losas nervadas, el

**CR13.8.1.1** — Este límite en la deformación unitaria neta a tracción corresponde a limitar la cuantía máxima a flexión al 50% de la cuantía balanceada en las secciones críticas a flexión de la losa. El uso de cuantías mayores no garantiza que exista la ductilidad y capacidad de rotación de las secciones que permita la redistribución de momentos inherente en estos procedimientos.

### **CR13.9 — Losas en dos direcciones apoyadas sobre muros o vigas rígidas**

La presente sección del Título C del Reglamento NSR-10 presenta una metodología para diseñar losas en dos direcciones cuyos paneles están apoyados sobre elementos rígidos ante deflexiones verticales que le dan apoyo.

Este procedimiento proviene del Reglamento ACI 318 de 1963 y ha sido utilizado exitosamente por muchos años. Por esta razón se incluyó dentro de los métodos permitidos para el análisis y diseño de losas en dos direcciones.

El procedimiento puede ser utilizado en losas con cualquier número de paneles en las dos direcciones. En las tablas

## REGLAMENTO

## COMENTARIO©

mínimo número de nervaduras en cada dirección debe ser mayor o igual a cinco, para poder aplicar el método de esta sección.

**C.13.9.2** — Los paneles de losa se dividen, en cada dirección, en franjas de columnas y franjas centrales de acuerdo con lo indicado en C.13.2.1 y C.13.2.2 respectivamente.

**C.13.9.3** — En la aplicación del método de la presente sección, cuando el parámetro  $m$  de un panel es menor de 0.5, la losa se puede considerar como una losa en una dirección y puede diseñarse de acuerdo con los requisitos de C.13.5.5, excepto que el refuerzo negativo paralelo a la luz larga debe ser el correspondiente a un panel con  $m = 0.5$ .

**C.13.9.4** — En la aplicación del método se consideran dos condiciones de borde para efectos de la rigidez a flexión de la losa en el apoyo de borde:

**C.13.9.4.1** — Cuando la viga de apoyo en el borde es suficientemente rígida a torsión, el apoyo puede considerarse equivalente a un apoyo central continuo.

**C.13.9.4.2** — Cuando la viga de apoyo en el borde tiene una rigidez torsional despreciable, debe considerarse que la losa tiene un apoyo no continuo. En este último caso el momento negativo de diseño de la losa en el borde debe ser igual a un tercio del momento positivo de diseño.

**C.13.9.5** — Las secciones críticas para momento, en cualquiera de las dos direcciones, son las siguientes:

**C.13.9.5.1** — Para momentos negativos los bordes de los paneles en las caras de los apoyos.

**C.13.9.5.2** — Para momento positivo los centros de los paneles.

**C.13.9.6** — Los momentos de diseño en la franja central deben calcularse utilizando las tablas C.13.9-1 a C.13.9-3, utilizando las siguientes ecuaciones:

$$M_{as} = C_{a,j} q_j \ell_{na}^2 \quad (C.13-8)$$

$$M_{bs} = C_{b,j} q_j \ell_{nb}^2 \quad (C.13-9)$$

donde  $q_j$  corresponde a  $q_{Lu}$ ,  $q_{Du}$  o  $q_u$  según se indica en cada una de las tablas C.13.9-1 a C.13.9-3.

**C.13.9.7** — Los momentos de diseño en la franja de columnas debe reducirse gradualmente de su valor total  $M_{as}$  o  $M_{bs}$  en el límite de la franja central a 1/3 de estos valores en el borde del panel.

**C.13.9.8** — Cuando el momento negativo en un lado del

C.13.9-1 a C.13.9-3 un borde achurado indica que la losa continúa a través, o esta restringida a momento por la rigidez, del apoyo. Un borde sin achurar indica que hay apoyo vertical, pero que este apoyo da una restricción a momento despreciable. No obstante, el procedimiento exige que se utilice un momento negativo nominal igual a un tercio del momento positivo.

## REGLAMENTO

## COMENTARIO©

apoyo sea menos del 80% del correspondiente al otro lado del apoyo, la diferencia debe distribuirse en proporción a la rigidez a flexión relativa de las losas.

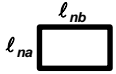

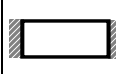
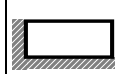



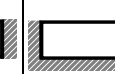
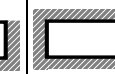
**C.13.9.9** — Los esfuerzos cortantes en la losa deben calcularse bajo la suposición de que la carga en el panel se distribuye a los apoyos en la proporción indicada en la tabla C.13.9-4.

**C.13.9.10** — Las cargas sobre las vigas de apoyo del panel rectangular en dos direcciones se calculan utilizando las proporciones de carga, para cada una de las direcciones, indicadas en la tabla C.13.9-4. Estas cargas pueden considerarse como cargas uniformemente distribuidas sobre toda la longitud de la viga.

**C.13.9.10.1** — En ningún caso la carga sobre la viga que salva la luz corta puede ser menor que la carga aferente de una área de la losa contenida por la viga y dos líneas trazadas a 45° a partir de las esquinas del panel, y la carga equivalente uniformemente repartida sobre la viga debe ser  $q_u \ell_{na} / 3$ .

## REGLAMENTO

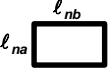

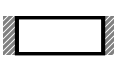


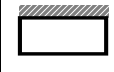
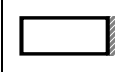
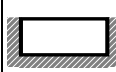
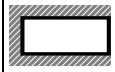
TABLA C.13.9-1  
 COEFICIENTES PARA MOMENTO NEGATIVO EN LA LOSA  
 (En las ecuaciones C.13-8 y C.13-9 se utiliza  $q_j = q_u$ )

Relación $m = \frac{l_{na}}{l_{nb}}$	Caso 1 	Caso 2 	Caso 3 	Caso 4 	Caso 5 	Caso 6 	Caso 7 	Caso 8 	Caso 9 
1.00	$C_{a,neg}$	0.045		0.050	0.075	0.071		0.033	0.061
	$C_{b,neg}$	0.045	0.076	0.050			0.071	0.061	0.033
0.95	$C_{a,neg}$	0.050		0.055	0.079	0.075		0.038	0.065
	$C_{b,neg}$	0.041	0.072	0.045			0.067	0.056	0.029
0.90	$C_{a,neg}$	0.055		0.060	0.080	0.079		0.043	0.068
	$C_{b,neg}$	0.037	0.070	0.040			0.062	0.052	0.025
0.85	$C_{a,neg}$	0.060		0.066	0.082	0.083		0.049	0.072
	$C_{b,neg}$	0.031	0.065	0.034			0.057	0.046	0.021
0.80	$C_{a,neg}$	0.065		0.071	0.083	0.086		0.055	0.075
	$C_{b,neg}$	0.027	0.061	0.029			0.051	0.041	0.017
0.75	$C_{a,neg}$	0.069		0.076	0.085	0.088		0.061	0.078
	$C_{b,neg}$	0.022	0.056	0.024			0.044	0.036	0.014
0.70	$C_{a,neg}$	0.074		0.081	0.086	0.091		0.068	0.081
	$C_{b,neg}$	0.017	0.050	0.019			0.038	0.029	0.011
0.65	$C_{a,neg}$	0.077		0.085	0.087	0.093		0.074	0.083
	$C_{b,neg}$	0.014	0.043	0.015			0.031	0.024	0.008
0.60	$C_{a,neg}$	0.081		0.089	0.088	0.095		0.080	0.085
	$C_{b,neg}$	0.010	0.035	0.011			0.024	0.018	0.006
0.55	$C_{a,neg}$	0.084		0.092	0.089	0.096		0.085	0.086
	$C_{b,neg}$	0.007	0.028	0.008			0.019	0.014	0.005
0.50	$C_{a,neg}$	0.086		0.094	0.090	0.097		0.089	0.088
	$C_{b,neg}$	0.006	0.022	0.006			0.014	0.010	0.003

Nota: Un borde achurado indica que la losa continúa a través, o esta restringida a momento por la rigidez, del apoyo. Un borde sin achurar indica que hay apoyo vertical, pero que este apoyo da una restricción a momento despreciable.

## REGLAMENTO







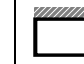
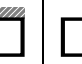

TABLA C.13.9-2  
 COEFICIENTES PARA MOMENTO POSITIVO DE CARGA MUERTA EN LA LOSA  
 (En las ecuaciones C.13-8 y C.13-9 se utiliza  $q_j = q_{Du}$ )

Relación $m = \frac{\ell_{na}}{\ell_{nb}}$	Caso 1 	Caso 2 	Caso 3 	Caso 4 	Caso 5 	Caso 6 	Caso 7 	Caso 8 	Caso 9 	
1.00	$C_{a,D-pos}$	0.036	0.018	0.018	0.027	0.027	0.033	0.027	0.020	0.023
	$C_{b,D-pos}$	0.036	0.018	0.027	0.027	0.018	0.027	0.033	0.023	0.020
0.95	$C_{a,D-pos}$	0.040	0.020	0.021	0.030	0.028	0.036	0.031	0.022	0.024
	$C_{b,D-pos}$	0.033	0.016	0.025	0.024	0.015	0.024	0.031	0.021	0.017
0.90	$C_{a,D-pos}$	0.045	0.022	0.025	0.033	0.029	0.039	0.035	0.025	0.026
	$C_{b,D-pos}$	0.029	0.014	0.024	0.022	0.013	0.021	0.028	0.019	0.015
0.85	$C_{a,D-pos}$	0.050	0.024	0.029	0.036	0.031	0.042	0.040	0.029	0.028
	$C_{b,D-pos}$	0.026	0.012	0.022	0.019	0.011	0.017	0.025	0.017	0.013
0.80	$C_{a,D-pos}$	0.056	0.026	0.034	0.039	0.032	0.045	0.045	0.032	0.029
	$C_{b,D-pos}$	0.023	0.011	0.020	0.016	0.009	0.015	0.022	0.015	0.010
0.75	$C_{a,D-pos}$	0.061	0.028	0.040	0.043	0.033	0.048	0.051	0.036	0.031
	$C_{b,D-pos}$	0.019	0.009	0.018	0.013	0.007	0.012	0.020	0.013	0.007
0.70	$C_{a,D-pos}$	0.068	0.030	0.046	0.046	0.035	0.051	0.058	0.040	0.033
	$C_{b,D-pos}$	0.016	0.007	0.016	0.011	0.005	0.009	0.017	0.011	0.006
0.65	$C_{a,D-pos}$	0.074	0.032	0.054	0.050	0.036	0.054	0.065	0.044	0.034
	$C_{b,D-pos}$	0.013	0.006	0.014	0.009	0.004	0.007	0.014	0.009	0.005
0.60	$C_{a,D-pos}$	0.081	0.034	0.062	0.053	0.037	0.056	0.073	0.048	0.036
	$C_{b,D-pos}$	0.010	0.004	0.011	0.007	0.003	0.006	0.012	0.007	0.004
0.55	$C_{a,D-pos}$	0.088	0.035	0.071	0.056	0.038	0.058	0.081	0.052	0.037
	$C_{b,D-pos}$	0.008	0.003	0.009	0.005	0.002	0.004	0.009	0.005	0.003
0.50	$C_{a,D-pos}$	0.095	0.037	0.080	0.059	0.039	0.061	0.089	0.056	0.038
	$C_{b,D-pos}$	0.006	0.002	0.007	0.004	0.001	0.003	0.007	0.004	0.002

Nota: Un borde achurado indica que la losa continúa a través, o esta restringida a momento por la rigidez, del apoyo. Un borde sin achurar indica que hay apoyo vertical, pero que este apoyo da una restricción a momento despreciable.

## REGLAMENTO

TABLA C.13.9-3  
 COEFICIENTES PARA MOMENTO POSITIVO DE CARGA VIVA EN LA LOSA  
 (En las ecuaciones C.13-8 y C.13-9 se utiliza  $q_j = q_{Lu}$ )

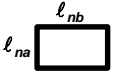

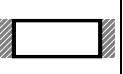
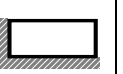



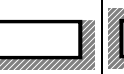

Relación $m = \frac{\ell_{na}}{\ell_{nb}}$	Caso 1 	Caso 2 	Caso 3 	Caso 4 	Caso 5 	Caso 6 	Caso 7 	Caso 8 	Caso 9 
1.00	$C_{a,L-pos}$ 0.036	0.027	0.027	0.032	0.032	0.035	0.032	0.028	0.030
	$C_{b,L-pos}$ 0.036	0.027	0.032	0.032	0.027	0.032	0.035	0.030	0.028
0.95	$C_{a,L-pos}$ 0.040	0.030	0.031	0.035	0.034	0.038	0.036	0.031	0.032
	$C_{b,L-pos}$ 0.033	0.025	0.029	0.029	0.024	0.029	0.032	0.027	0.025
0.90	$C_{a,L-pos}$ 0.045	0.034	0.035	0.039	0.037	0.042	0.040	0.035	0.036
	$C_{b,L-pos}$ 0.029	0.022	0.027	0.026	0.021	0.025	0.029	0.024	0.022
0.85	$C_{a,L-pos}$ 0.050	0.037	0.040	0.043	0.041	0.046	0.045	0.040	0.039
	$C_{b,L-pos}$ 0.026	0.019	0.024	0.023	0.019	0.022	0.026	0.022	0.020
0.80	$C_{a,L-pos}$ 0.056	0.041	0.045	0.048	0.044	0.051	0.051	0.044	0.042
	$C_{b,L-pos}$ 0.023	0.017	0.022	0.020	0.016	0.019	0.023	0.019	0.017
0.75	$C_{a,L-pos}$ 0.061	0.045	0.051	0.052	0.047	0.055	0.056	0.049	0.046
	$C_{b,L-pos}$ 0.019	0.014	0.019	0.016	0.013	0.016	0.020	0.016	0.013
0.70	$C_{a,L-pos}$ 0.068	0.049	0.057	0.057	0.051	0.060	0.063	0.054	0.050
	$C_{b,L-pos}$ 0.016	0.012	0.016	0.014	0.011	0.013	0.017	0.014	0.011
0.65	$C_{a,L-pos}$ 0.074	0.053	0.064	0.062	0.055	0.064	0.070	0.059	0.054
	$C_{b,L-pos}$ 0.013	0.010	0.014	0.011	0.009	0.010	0.014	0.011	0.009
0.60	$C_{a,L-pos}$ 0.081	0.058	0.071	0.067	0.059	0.068	0.077	0.065	0.059
	$C_{b,L-pos}$ 0.010	0.007	0.011	0.009	0.007	0.008	0.011	0.009	0.007
0.55	$C_{a,L-pos}$ 0.088	0.062	0.080	0.072	0.063	0.073	0.085	0.070	0.063
	$C_{b,L-pos}$ 0.008	0.006	0.009	0.007	0.005	0.006	0.009	0.007	0.006
0.50	$C_{a,L-pos}$ 0.095	0.066	0.088	0.077	0.067	0.078	0.092	0.076	0.067
	$C_{b,L-pos}$ 0.006	0.004	0.007	0.005	0.004	0.005	0.007	0.005	0.004

Nota: Un borde achurado indica que la losa continúa a través, o esta restringida a momento por la rigidez, del apoyo. Un borde sin achurar indica que hay apoyo vertical, pero que este apoyo da una restricción a momento despreciable.



## REGLAMENTO

TABLA C.13.9-4  
RELACIÓN DE LA CARGA  $q_u$  EN LAS DIRECCIONES  $\ell_{na}$  y  $\ell_{nb}$  PARA DETERMINAR  
EL CORTANTE DE LA LOSA EN EL APOYO Y LA CARGA EN LOS APOYOS

Relación $m = \frac{\ell_{na}}{\ell_{nb}}$	Caso 1 $\ell_{na}$ 	Caso 2 	Caso 3 	Caso 4 	Caso 5 	Caso 6 	Caso 7 	Caso 8 	Caso 9 	
1.00	$q_a$ $q_b$	0.50 0.50	0.50 0.50	0.17 0.83	0.50 0.17	0.83 0.29	0.71 0.71	0.29 0.67	0.33 0.67	0.67 0.33
0.95	$q_a$ $q_b$	0.55 0.45	0.55 0.45	0.20 0.80	0.55 0.14	0.86 0.25	0.75 0.67	0.33 0.67	0.38 0.62	0.71 0.29
0.90	$q_a$ $q_b$	0.60 0.40	0.60 0.40	0.23 0.77	0.60 0.12	0.88 0.21	0.79 0.62	0.38 0.62	0.43 0.57	0.75 0.25
0.85	$q_a$ $q_b$	0.66 0.34	0.66 0.34	0.28 0.72	0.66 0.10	0.90 0.17	0.83 0.17	0.43 0.57	0.49 0.51	0.79 0.21
0.80	$q_a$ $q_b$	0.71 0.29	0.71 0.29	0.33 0.67	0.71 0.08	0.92 0.14	0.86 0.14	0.49 0.51	0.55 0.45	0.83 0.17
0.75	$q_a$ $q_b$	0.76 0.24	0.76 0.24	0.39 0.61	0.76 0.06	0.94 0.12	0.88 0.12	0.56 0.44	0.61 0.39	0.86 0.14
0.70	$q_a$ $q_b$	0.81 0.19	0.81 0.19	0.45 0.55	0.81 0.05	0.95 0.09	0.91 0.09	0.62 0.38	0.68 0.32	0.89 0.11
0.65	$q_a$ $q_b$	0.85 0.15	0.85 0.15	0.53 0.47	0.85 0.04	0.96 0.07	0.93 0.07	0.69 0.31	0.74 0.26	0.92 0.08
0.60	$q_a$ $q_b$	0.89 0.11	0.89 0.11	0.61 0.39	0.89 0.03	0.97 0.05	0.95 0.05	0.76 0.24	0.80 0.20	0.94 0.06
0.55	$q_a$ $q_b$	0.92 0.08	0.92 0.08	0.69 0.31	0.92 0.02	0.98 0.04	0.96 0.04	0.81 0.19	0.85 0.15	0.95 0.05
0.50	$q_a$ $q_b$	0.94 0.06	0.94 0.06	0.76 0.24	0.94 0.01	0.99 0.03	0.97 0.03	0.86 0.14	0.89 0.11	0.97 0.03

Nota: Un borde achurado indica que la losa continúa a través, o esta restringida a momento por la rigidez, del apoyo. Un borde sin achurar indica que hay apoyo vertical, pero que este apoyo da una restricción a momento despreciable.

## Notas

## CAPÍTULO C.14 — MUROS

### REGLAMENTO

#### C.14.1 — Alcance

**C.14.1.1** — Las disposiciones del Capítulo C.14 deben aplicarse al diseño de muros sometidos a carga axial, con o sin flexión.

**C.14.1.2** — Los muros de contención en voladizo se diseñan de acuerdo con las disposiciones de diseño por flexión del Capítulo C.10, con un refuerzo horizontal mínimo de acuerdo con C.14.3.3.

#### C.14.2 — Generalidades

**C.14.2.1** — Los muros deben diseñarse para cargas excéntricas y cualquier carga lateral o de otro tipo a las que estén sometidos.

**C.14.2.2** — Los muros sometidos a cargas axiales deben diseñarse de acuerdo con C.14.2, C.14.3 y ya sea C.14.4, C.14.5 ó C.14.8.

**C.14.2.3** — El diseño para cortante debe cumplir con lo estipulado en C.11.9.

**C.14.2.4** — A menos que se demuestre lo contrario mediante un análisis, la longitud horizontal de un muro considerada como efectiva para cada carga concentrada, no debe exceder la menor distancia centro a centro de las cargas, ni el ancho de apoyo más cuatro veces el espesor del muro.

**C.14.2.5** — Los elementos en compresión construidos monolíticamente con muros deben cumplir con lo establecido en C.10.8.2.

**C.14.2.6** — Los muros deben anclarse a los elementos que los intersectan, como pisos o cubiertas; o a columnas, pilastras, contrafuertes, de otros muros, y zapatas.

**C.14.2.7** — Se permite que la cuantía de refuerzo y los límites de espesor exigidos por C.14.3 y C.14.5, sean dispensadas cuando el análisis estructural muestra que el muro posee resistencia y estabilidad adecuadas.

**C.14.2.8** — La transferencia de fuerzas a la cimentación en la base del muro debe hacerse de acuerdo con C.15.8.

#### C.14.3 — Refuerzo mínimo

**C.14.3.1** — El refuerzo mínimo vertical y horizontal debe cumplir con las disposiciones de C.14.3.2 y C.14.3.3, a

### COMENTARIO©

#### CR14.1 — Alcance

El Capítulo C.14 se aplica, generalmente, a muros como elementos verticales que soportan cargas. Los muros de contención en voladizo se diseñan de acuerdo con las disposiciones de diseño por flexión del Capítulo C.10. Los muros diseñados para resistir fuerzas cortantes, como los muros de cortante, deben diseñarse de acuerdo con el Capítulo C.14 y C.11.9, según sea aplicable.

En la edición del Reglamento ACI 318 de 1977, los muros podían diseñarse de acuerdo con el Capítulo C.14 ó C.10.15. En la edición del Reglamento ACI 318 de 1983 estas dos se integraron en el Capítulo C.14.

#### CR14.2 — Generalidades

Los muros deben diseñarse para resistir todas las cargas a las que sean sometidos, incluyendo cargas axiales excéntricas y fuerzas laterales. El diseño debe efectuarse de acuerdo con C.14.4, a menos que el muro cumpla con los requisitos de C.14.5.1.

#### CR14.3 — Refuerzo mínimo

Los requisitos de C.14.3 son similares a los estipulados en ediciones anteriores del ACI 318. Se aplican a muros

## REGLAMENTO

menos que se requiera una cantidad mayor por cortante, de acuerdo con C.11.9.8 y C.11.9.9.

**C.14.3.2** — La cuantía mínima para refuerzo vertical  $\rho_\ell$ , es:

- (a) 0.0012 para barras corrugadas no mayores que No. 5 (5/8") ó 16M (16 mm) con  $f_y$  no menor que 420 MPa, o
- (b) 0.0015 para otras barras corrugadas, o
- (c) 0.0012 para refuerzo electrosoldado de alambre (liso o corrugado) no mayor que MW200 ó MD200 (16 mm de diámetro).

**C.14.3.3** — La cuantía mínima para refuerzo horizontal,  $\rho_t$ , es:

- (a) 0.0020 para barras corrugadas no mayores que No. 5 (5/8") ó 16M (16 mm) con  $f_y$  no menor que 420 MPa, o
- (b) 0.0025 para otras barras corrugadas, o
- (c) 0.0020 para refuerzo electrosoldado de alambre (liso o corrugado) no mayor que MW200 ó MD200 (16 mm de diámetro).

**C.14.3.4** — Los muros con un espesor mayor que 250 mm, excepto los muros de sótanos, deben tener el refuerzo en cada dirección colocado en dos capas paralelas a las caras del muro de acuerdo con:

- (a) Una capa consistente en no menos de 1/2, y no más de 2/3 de el refuerzo total requerido para cada dirección debe colocarse a no menos de 50 mm ni a más de 1/3 del espesor del muro a partir de la superficie exterior.
- (b) La otra capa, consistente en el resto del refuerzo requerido en esa dirección, debe colocarse a no menos de 20 mm ni a más de 1/3 del espesor del muro a partir de la superficie interior.

**C.14.3.5** — El refuerzo vertical y horizontal debe espaciarse a no más de tres veces el espesor del muro, ni de 450 mm.

**C.14.3.6** — El refuerzo vertical no necesita estar confinado por estribos laterales cuando el refuerzo vertical no es mayor de 0.01 veces el área total de concreto, o cuando el refuerzo vertical no se requiere como refuerzo de compresión.

**C.14.3.7** — Alrededor de vanos de ventanas, puertas y aberturas de similar tamaño, además del refuerzo mínimo requerido por C.14.3.1, deben colocarse por lo menos dos

## COMENTARIO©

diseñados de acuerdo con C.14.4, C.14.5. ó C.14.8. Para muros que resisten fuerzas horizontales de cortante en el plano del muro, el refuerzo diseñado de acuerdo con C.11.9.9.2 y C.11.9.9.4 puede exceder el refuerzo mínimo especificado en C.14.3.

La notación utilizada para identificar la dirección del refuerzo distribuido en muros fue actualizada en 2005 para eliminar conflictos entre la notación usada en muros estructurales ordinarios en los Capítulos C.11 y C.14 y la notación utilizada para muros estructurales especiales en el Capítulo C.21. El refuerzo distribuido ahora se identifica ya sea como orientado paralelo al eje longitudinal o transversal del muro. Por lo tanto, para segmentos verticales del muro, la nomenclatura designa ahora el refuerzo horizontal distribuido como  $\rho_t$  y el refuerzo distribuido vertical como  $\rho_\ell$

## REGLAMENTO

## COMENTARIO©

barras No. 5 (5/8") ó 16M (16 mm) en todos los muros que tengan dos capas de refuerzo en ambas direcciones y una barra No. 5 (5/8") ó 16M (16 mm) en los muros que tengan una sola capa de refuerzo en ambas direcciones. Estas barras deben anclarse para desarrollar el  $f_y$  en tracción en las esquinas de las aberturas.

### C.14.4 — Muros diseñados como elementos en compresión

Con excepción de lo dispuesto en C.14.5, los muros sometidos a carga axial o combinación de carga axial y de flexión deben diseñarse como elementos en compresión de acuerdo con las disposiciones de C.10.2, C.10.3, C.10.10, C.10.11, C.10.14, C.14.2 y C.14.3.

### C.14.5 — Método empírico de diseño

**C.14.5.1** — Se permite que los muros de sección transversal rectangular sin vacíos sean diseñados mediante las disposiciones empíricas de C.14.5, cuando la resultante de todas las cargas mayoradas esté localizada dentro del tercio central del espesor total del muro, y se satisfagan los requisitos de C.14.2, C.14.3 y C.14.5.

**C.14.5.2** — La resistencia axial de diseño  $\phi P_n$  de un muro que satisface las limitaciones de C.14.5.1, debe calcularse mediante la ecuación (C.14-1), a menos que se diseñe de acuerdo con C.14.4.

$$\phi P_n = 0.55\phi f'_c A_g \left[ 1 - \left( \frac{kl_c}{32h} \right)^2 \right] \quad (C.14-1)$$

donde  $\phi$  corresponde al de secciones controladas por compresión de acuerdo con C.9.3.2.2. y el factor de longitud efectiva  $k$  es:

Para muros arriostrados en la parte superior e inferior con el fin de evitar el desplazamiento lateral y:

- (a) Restringidos contra la rotación en uno o ambos extremos (superior o inferior o ambos) .....0.8
- (b) No restringidos contra la rotación en ambos extremos .....1.0

Para muros no arriostrados con el fin de evitar el desplazamiento lateral .....2.0

### CR14.5 — Método empírico de diseño

El método empírico de diseño se aplica sólo a secciones transversales rectangulares sólidas. Todas las demás formas deben diseñarse de acuerdo con C.14.4.

Las cargas excéntricas y laterales se usan para determinar la excentricidad total de la fuerza axial mayorada,  $P_u$ . Cuando la fuerza resultante para todas las combinaciones aplicables de carga se encuentre localizada en el tercio medio del espesor del muro (excentricidad no mayor de  $h/6$ ) en todas las secciones a lo largo del muro no deformado, puede emplearse el método de diseño empírico. El diseño se efectúa considerando  $P_u$  como una carga concéntrica. La fuerza axial mayorada  $P_u$  debe ser menor o igual a la resistencia de diseño por carga axial  $\phi P_n$ , calculada por medio de la ecuación (14-1),  $P_u < \phi P_n$ .

En el suplemento del Reglamento ACI 318 de 1980, se revisó la ecuación (C.14-1) para reflejar el rango general de condiciones de borde encontradas en el diseño de muros. La ecuación de resistencia de muros del Reglamento ACI 318 de 1977 se basaba en la suposición de un muro con sus extremos superior e inferior fijos contra desplazamientos laterales y con restricción de momento en un extremo, correspondiente a un factor de longitud efectiva entre 0.8 y 0.9. Los valores de resistencia a cargas axiales, determinados a partir de la ecuación original, no fueron conservadores al compararlos con los resultados de los ensayos<sup>C.14.1</sup> para muros articulados en ambos extremos, como puede ocurrir en algunas aplicaciones con prefabricados y muros rebatidos (tilt-up), o cuando la parte superior del muro no está arriostrada de manera efectiva para evitar el desplazamiento, como ocurre con muros auto estables o en grandes estructuras en que ocurren desplazamientos importantes de diafragmas de cubiertas, debido al viento o a cargas sísmicas. La ecuación (C.14-1) da los mismos resultados que la edición de 1977 del Reglamento ACI 318 para muros arriostrados y con una restricción razonable de la base contra la rotación.<sup>C.14.2</sup> Se proporcionan valores de longitud efectiva,  $k$ , para

## REGLAMENTO

## COMENTARIO©

condiciones que se presentan comúnmente en extremos de muros. La condición de extremo “restringido contra rotación” requerida para un  $k$  de 0.8, implica la conexión a un elemento con rigidez a la flexión,  $EI/\ell$ , al menos tan grande como la del muro.

La porción de esbeltez de la ecuación (C.14-1) da como resultado resistencias relativamente comparables con las de C.14.4 para elementos cargados en el tercio medio del espesor para diferentes condiciones de arriostamiento y restricción en los extremos. Véase la figura CR14.5.

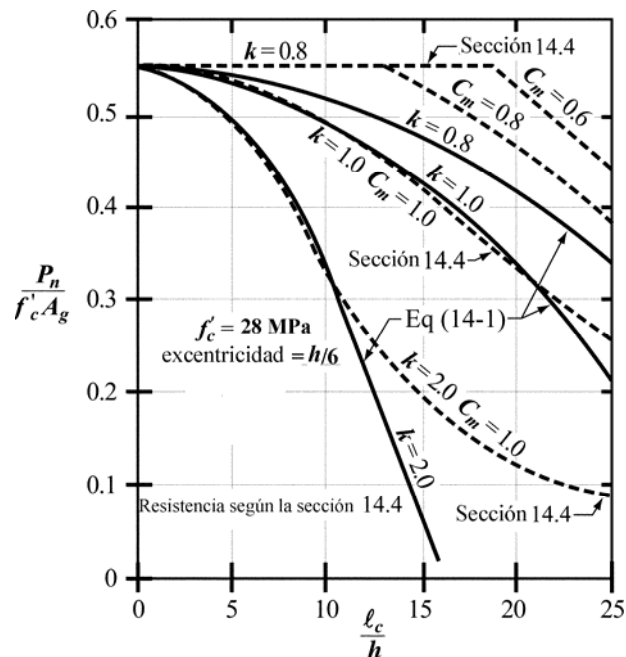


Fig. CR14.5 — Diseño empírico de muros, ecuación (C.14-1), comparada con C.14.4

### C.14.5.3 — Espesor mínimo de muros diseñados por el método empírico de diseño

**C.14.5.3.1** — El espesor de muros de carga no debe ser menor de 1/25 de la altura o longitud del muro, la que sea menor, ni tampoco puede ser menor que 100 mm.

**C.14.5.3.2** — El espesor de los muros exteriores de sótanos y cimentaciones no debe ser menor que 190 mm.

### C.14.6 — Muros no portantes

**C.14.6.1** — El espesor de los muros que no sean de carga no debe ser menor de 100 mm, ni menor de 1/30 de la distancia mínima entre elementos que le proporcionen apoyo lateral.

### C.14.7 — Muros empleados como vigas de cimentación

### CR14.5.3 — Espesor mínimo de muros diseñados por el método empírico de diseño

Los requisitos de espesor mínimo no necesitan aplicarse a muros diseñados según C.14.4.

## REGLAMENTO

## COMENTARIO©

**C.14.7.1** — Los muros diseñados como vigas de cimentación deben tener el refuerzo superior e inferior que se requiere para resistir los momentos flectores, de acuerdo con las disposiciones de C.10.2 a C.10.7. El diseño por cortante debe cumplir con las disposiciones del Capítulo C.11.

**C.14.7.2** — Las zonas expuestas de muros empleadas como vigas de cimentación que sobresalen del nivel del terreno, también deben cumplir con los requisitos de C.14.3.

### **C.14.8 — Diseño alternativo para muros esbeltos**

**C.14.8.1** — Cuando la tracción causada por flexión controla el diseño de un muro fuera de su plano, se considera que los requerimientos de C.14.8 satisfacen C.10.10.

**C.14.8.2** — Los muros diseñados de acuerdo con las disposiciones de C.14.8 deben cumplir C.14.8.2.1 a C.14.8.2.6.

**C.14.8.2.1** — El panel de muro debe diseñarse como un elemento simplemente apoyado, cargado axialmente, sometido a una carga lateral uniforme fuera del plano (perpendicular al plano), con momentos y deflexiones máximas a media altura.

**C.14.8.2.2** — La sección transversal es constante en toda la altura del muro.

**C.14.8.2.3** — El muro debe estar controlado por tracción.

**C.14.8.2.4** — El refuerzo debe proporcionar un refuerzo de diseño:

$$\phi M_n \geq M_{cr} \quad (14-2)$$

donde  $M_{cr}$  debe obtenerse usando el módulo de rotura dado en la ecuación (C.9-10).

**C.14.8.2.5** — Las cargas gravitacionales concentradas aplicadas al muro por encima de la sección de diseño por flexión deben suponerse distribuidas en un ancho:

### **CR14.8 — Diseño alternativo para muros esbeltos**

La sección C.14.8 fue introducida en la edición del año 1999 del ACI 318 y las disposiciones se basan en los requisitos del Uniform Building Code (UBC)<sup>C.14.3</sup> y en investigaciones experimentales.<sup>C.14.4</sup> En la edición de 2008 de ACI 318 se incluyeron cambios para eliminar las diferencias en las disposiciones de funcionamiento y para asegurar que las intenciones de las disposiciones del UBC se incluyan en las futuras ediciones del International Building Code.

El procedimiento se presenta como una alternativa a los requisitos de C.10.10 para el diseño fuera del plano de paneles esbeltos restringidos al vuelco en su parte superior.

Los paneles que tienen ventanas u otras aberturas de gran tamaño se considera que no tienen una sección transversal constante en la altura del muro. Dichos muros deben diseñarse tomando en consideración los efectos de tales aberturas.

En las Referencias C.14.5 y C.14.6 se discuten varios aspectos del diseño de muros y edificios construidos con el sistema de muros rebatidos (tilt-up).

**CR14.8.2.3** — Esta sección fue actualizada en la edición 2005 del Reglamento ACI 318 con el fin de reflejar el cambio en el enfoque del diseño que se introdujo en C.10.3 de la edición 2002 del Reglamento ACI 318. El requisito anterior, respecto a que la cuantía de refuerzo no debía exceder de  $0.6\rho_{bal}$ , fue reemplazado por el requisito que exige que el muro esté controlado a tracción, lo que conduce a aproximadamente la misma cuantía de refuerzo.

## REGLAMENTO

## COMENTARIO©

(a) Igual al ancho del apoyo, más un ancho a cada lado que se incrementa con una pendiente de 2 en vertical a 1 en horizontal hacia la sección de diseño; pero

(b) no mayor al espaciamiento de las cargas concentradas; y

(c) sin extenderse más allá de los bordes del muro.

**C.14.8.2.6** — El esfuerzo vertical  $P_u/A_g$  a media altura del muro no debe exceder  $0.06f'_c$ .

**C.14.8.3** — La resistencia de diseño a momento,  $\phi M_n$ , para la combinación de carga axial y flexión a media altura debe cumplir:

$$\phi M_n \geq M_u \quad (\text{C.14-3})$$

donde:

$$M_u = M_{ua} + P_u \Delta_u \quad (\text{C.14-4})$$

$M_{ua}$  es el momento máximo mayorado ubicado a media altura del muro, debido por las cargas laterales y verticales excéntricas, sin incluir los efectos  $P\Delta$ , y  $\Delta_u$  es:

$$\Delta_u = \frac{5M_u \ell_c^2}{(0.75)48E_c I_{cr}} \quad (\text{C.14-5})$$

$M_u$  debe obtenerse por iteración de las deflexiones, o con la ecuación (C.14-6)

$$M_u = \frac{M_{ua}}{1 - \frac{5P_u \ell_c^2}{(0.75)48E_c I_{cr}}} \quad (\text{C.14-6})$$

donde:

$$I_{cr} = \frac{E_s}{E_c} \left( A_s + \frac{P_u h}{f_y 2d} \right) (d-c)^2 + \frac{\ell_w c^3}{3} \quad (\text{C.14-7})$$

y el valor de  $E_s/E_c$  no debe tomarse menor que 6.

**C.14.8.4** — La deflexión máxima fuera del plano,  $\Delta_s$ , debida a las cargas de servicio, incluyendo el efecto  $P\Delta$ , no debe exceder  $\ell_c/150$ .

Si  $M_a$ , momento máximo a media altura del muro debido a las cargas laterales y verticales excéntricas, en servicio,

**CR14.8.3** — Con anterioridad a la edición 2008 del ACI 318, el área efectiva del refuerzo longitudinal en un muro esbelto para obtener un momento aproximado de ruptura de inercia, se calculó usando un área efectiva de refuerzo para tracción definida como:

$$A_{se,w} = A_s + \frac{P_u}{f_y}$$

Sin embargo, este término sobre estima en muchos casos la contribución de la carga axial cuando se usan dos capas de refuerzo en el muro esbelto. Por lo tanto, el área efectiva del refuerzo longitudinal se modificó en el 2008.

$$A_{se,w} = A_s + \frac{P_u}{f_y} \left( \frac{h/2}{d} \right)$$

La altura del eje neutro,  $c$ , en la ecuación (C.14-7) corresponde a esta área efectiva del refuerzo longitudinal.

**CR14.8.4** — Con anterioridad a la edición 2008 del ACI 318, las deformaciones fuera del plano en los paneles se calculaban usando los procedimientos de la Sección C.9.5.2.3. Sin embargo, la reevaluación de los datos de los ensayos originales<sup>C.14.4</sup> demostró que las deformaciones fuera del plano aumentaban rápidamente cuando el momento a nivel de carga de servicio excede de  $2/3M_{cr}$ . Se usa una



## REGLAMENTO

incluyendo los efectos  $P\Delta$ , excede de  $(2/3)M_{cr}$ ,  $\Delta_s$  debe calcularse con la ecuación (C.14-8):

$$\Delta_s = (2/3)\Delta_{cr} + \frac{(M_a - (2/3)M_{cr})}{(M_n - (2/3)M_{cr})}(\Delta_n - (2/3)\Delta_{cr}) \quad (C.14-8)$$

Si  $M_a$ , no excede de  $(2/3)M_{cr}$ ,  $\Delta_s$  debe calcularse con la ecuación (C.14-9):

$$\Delta_s = \left( \frac{M_a}{M_{cr}} \right) \Delta_{cr} \quad (C.14-9)$$

donde:

$$\Delta_{cr} = \frac{5M_{cr}\ell_c^2}{48E_c I_g} \quad (C.14-10)$$

$$\Delta_n = \frac{5M_n\ell_c^2}{48E_c I_{cr}} \quad (C.14-11)$$

$I_{cr}$  debe calcularse con la ecuación (14-7) y  $M_a$  debe obtenerse por iteración de las deflexiones.

## COMENTARIO©

interpolación lineal entre  $\Delta_{cr}$  y  $\Delta_n$  para determinar  $\Delta_s$  y simplificar el diseño de los muros esbeltos si  $M_a > 2/3M_{cr}$ .

En el Capítulo 9 del ACI 318, no se definen las combinaciones de carga para niveles de servicio. Éstas se discuten en el Apéndice C del ASCE/SEI 7-05.<sup>C.14.7</sup> A diferencia del ACI 318, los apéndices del ASCE 7 no consideran partes obligatorias de la norma. Para calcular las deformaciones laterales a nivel de cargas de servicio de la estructura, el Apéndice C-C del ASCE/SEI 7-05 recomienda usar las siguientes combinaciones de carga:

$$D + 0.5L + 0.7W$$

que corresponde a un 5 por ciento de la probabilidad anual de excedencia. Si el muro esbelto se diseña para resistir los efectos sísmicos,  $E$ , y  $E$  se basa en fuerzas sísmicas al nivel de resistencia, la siguiente combinación de carga se considera adecuada para evaluar las deflexiones laterales al nivel de cargas de servicio:

$$D + 0.5L + 0.7E$$

**NOTAS**

## CAPÍTULO C.15 — CIMENTACIONES

### REGLAMENTO

### COMENTARIO©

#### C.15.1 — Alcance

**C.15.1.1** - Las disposiciones del Capítulo C.15 deben usarse en el diseño de zapatas aisladas y, cuando sean aplicables, a zapatas combinadas, zapatas sobre pilotes, losas de cimentación, pilotes, cajones de cimentación (caissons), muros y estructuras de contención y vigas de amarre de la cimentación.

**C.15.1.2** — En C.15.10 se indican los requisitos adicionales para el diseño de zapatas combinadas y losas de cimentación, en C.15.11 pilotes y cajones de cimentación, en C.15.12 muros y estructuras de contención y en C.15.13 vigas de amarre de la cimentación.

#### C.15.2 — Cargas y reacciones

**C.15.2.1** — Las zapatas deben diseñarse para resistir las cargas mayoradas y las reacciones inducidas, de acuerdo con los requisitos de diseño apropiados de este Reglamento y conforme a lo dispuesto en el Capítulo C.15.

**C.15.2.2** — El área base de la zapata o el número y distribución de pilotes debe determinarse a partir de las fuerzas y momentos no mayorados transmitidos al suelo o a los pilotes a través de la zapata, y debe determinarse mediante principios de mecánica de suelos la resistencia admisible del suelo o la capacidad admisible de los pilotes.

**C.15.2.3** — El cálculo de los momentos y esfuerzos de cortante para zapatas apoyadas sobre pilotes puede basarse en la suposición de que la reacción de cualquier pilote está concentrada en el centro del mismo.

#### CR15.1 — Alcance

Si bien las disposiciones del Capítulo C.15 se aplican a zapatas aisladas en las que se apoyan columnas o muros aislados, la mayoría de los conceptos se aplican por lo general a zapatas combinadas y a losas de cimentación que soporten varias columnas o muros, o una combinación de los mismos.<sup>C.15.1.C.15.2</sup>

#### CR15.2 — Cargas y reacciones

Se requiere que las zapatas se diseñen para resistir las cargas mayoradas aplicadas y las reacciones inducidas, las que incluyen cargas axiales, momentos y cortantes que tienen que ser soportados en la base de la zapata o cabezal de pilotes.

Después de haber determinado mediante los principios de mecánica de suelos y de acuerdo con el reglamento general de construcciones la resistencia admisible del suelo o la capacidad admisible del pilote, debe establecerse el tamaño del área de la base de una zapata sobre el suelo o el número y distribución de los pilotes, sobre la base de cargas no mayoradas (de servicio) como **D**, **L**, **W** y **E**, en cualquier combinación que rija el diseño.

Únicamente se necesita transmitir a la zapata los momentos extremos que existen en la base de la columna (o pedestal); no hay necesidad de tener en cuenta para la transmisión de fuerzas y momentos a las zapatas el requisito de excentricidad mínima para las consideraciones de esbeltez dado en C.10.6.5.

Cuando haya necesidad de tener en cuenta cargas excéntricas o momentos, el esfuerzo extremo sobre el suelo o la reacción obtenida en el pilote deben estar dentro de valores admisibles. De modo similar, las reacciones resultantes debidas a la combinación de cargas de servicio con los momentos y/o cortantes causados por las cargas de viento o sismo no deben exceder los valores incrementados que permita el reglamento de construcción general.

Para diseñar por resistencia una zapata o cabezal de pilote, debe determinarse la presión de contacto con el suelo o la reacción del pilote debida a las cargas “mayoradas” aplicadas (véase C.8.1.1). En el caso de una zapata, aislada, cargada concéntricamente, la reacción del suelo  $q_s$  debida a las cargas mayoradas es  $q_s = U/A_f$ , donde **U** es la carga concéntrica mayorada que debe ser resistida por la zapata y **A<sub>f</sub>** es el área de la base de la zapata, tal como se determinó mediante los

**REGLAMENTO****COMENTARIO©**

principios establecidos en C.15.2.2 utilizando las cargas no mayoradas y la presión permisible del suelo.

Es importante hacer notar que  $q_s$  es tan sólo una reacción calculada para la carga mayorada, empleada para producir en la zapata o en la cabeza de pilote las mismas condiciones requeridas de resistencia en lo que respecta a flexión, cortante y longitud de desarrollo del refuerzo que en cualquier otro elemento.

En el caso de cargas excéntricas, los factores de carga pueden causar excentricidades y reacciones diferentes de las obtenidas con las cargas no mayoradas.

### **C.15.3 — Zapatas que soportan columnas o pedestales de forma circular o de polígono regular**

Para la localización de las secciones críticas para momentos, cortantes, y longitud de desarrollo del refuerzo en las zapatas, se permite considerar las columnas o pedestales de concreto de forma circular o de polígono regular como elementos cuadrados con la misma área.

### **C.15.4 — Momentos en zapatas**

**C.15.4.1** — El momento externo en cualquier sección de una zapata debe determinarse pasando un plano vertical a través de la zapata, y calculando el momento de las fuerzas que actúan sobre el área total de la zapata que quede a un lado de dicho plano vertical.

**C.15.4.2** — El momento máximo mayorado,  $M_u$ , para una zapata aislada debe calcularse en la forma prescrita en C.15.4.1, para las secciones críticas localizadas como se indica a continuación:

- (a) En la cara de la columna, pedestal o muro, para zapatas que soporten una columna, pedestal o muro de concreto.
- (b) En el punto medio entre el eje central y el borde del muro, para zapatas que soporten muros de albañilería.
- (c) En el punto medio entre la cara de la columna y el borde de la platina de base de acero, para zapatas que soporten una columna con platina de acero de base.

**C.15.4.3** — En zapatas en una dirección y en zapatas cuadradas en dos direcciones, el refuerzo debe distribuirse uniformemente a lo largo del ancho total de la zapata.

**C.15.4.4** — En zapatas rectangulares en dos direcciones, el refuerzo debe distribuirse como se indica en 15.4.4.1 y 15.4.4.2.

### **CR15.4 — Momentos en zapatas**

**CR15.4.4** — Como en las anteriores ediciones del Reglamento, el refuerzo en la dirección corta de zapatas rectangulares debe distribuirse de forma que se provea un área

## REGLAMENTO

**C.15.4.4.1** — El refuerzo en la dirección larga debe distribuirse uniformemente en el ancho total de la zapata.

**C.15.4.4.2** — Para el refuerzo en la dirección corta, una porción del refuerzo total,  $\gamma_s A_s$ , debe distribuirse en forma uniforme sobre una franja (centrada con respecto al eje de la columna o pedestal) cuyo ancho sea igual a la longitud del lado corto de la zapata. El resto del refuerzo requerido en la dirección corta,  $(1-\gamma_s)A_s$ , debe distribuirse uniformemente en las zonas que queden fuera de la franja central de la zapata.

$$\gamma_s = \frac{2}{(\beta + 1)} \quad (15-1)$$

donde  $\beta$  es la relación del lado largo al lado corto de la zapata.

### C.15.5 — Cortante en zapatas

**C.15.5.1** — La resistencia al cortante de zapatas apoyadas en suelo o en roca, debe cumplir con lo estipulado en C.11.11.

**C.15.5.2** — La ubicación de la sección crítica para cortante de acuerdo con el Capítulo C.11 debe medirse desde la cara de la columna, pedestal o muro. Para zapatas que soporten una columna o un pedestal con platina de acero de base, la sección crítica debe medirse a partir del punto definido en C.15.4.2(c).

**C.15.5.3** — Cuando la distancia entre el eje de cualquier

## COMENTARIO©

de acero dada por la ecuación (C.15-1) en una franja cuyo ancho sea igual a la longitud del lado corto de la zapata. La franja debe estar centrada respecto al eje de la columna.

El refuerzo restante requerido en la dirección corta debe distribuirse equitativamente sobre los dos segmentos fuera del ancho de la franja, la mitad para cada segmento.

### CR15.5 — Cortante en zapatas

**CR15.5.1** y **CR15.5.2** — La resistencia al cortante de las zapatas debe determinarse para las condiciones más estrictas de las establecidas en C.11.11.1.1 u C.11.11.1.2. La sección crítica para cortante se “mide” a partir de la cara del elemento soportado (columna, pedestal o muro), salvo para elementos apoyados sobre platinas de acero de base.

El cálculo del cortante requiere que la presión de reacción del terreno,  $q_s$  se obtenga a partir de las cargas mayoradas, y que el diseño esté de acuerdo con las ecuaciones apropiadas del Capítulo C.11.

Donde sea necesario, el cortante alrededor de los pilotes individuales puede investigarse siguiendo C.11.11.1.2. Si los perímetros para cortante se superponen, el perímetro crítico modificado,  $b_o$ , debe tomarse como la porción de la envolvente más pequeña de los perímetros para cortante individuales, que en realidad resiste el cortante crítico para el grupo bajo consideración. En la figura CR15.5 se ilustra lo descrito anteriormente.

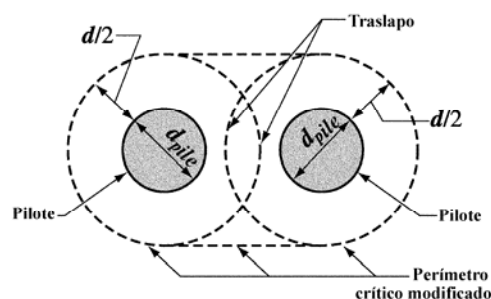


Fig. CR15.5 — Sección crítica modificada para cortante con perímetros críticos superpuestos

**CR15.5.3** — Los cabezales de pilotes soportados por pilotes

**REGLAMENTO**

pilote y el eje de la columna es mayor a dos veces la distancia entre la parte superior del cabezal de los pilotes y la parte superior del pilote, el cabezal de los pilotes debe cumplir con C.11.11 y C.15.5.4. Otros cabezales de pilotes deben cumplir ya sea con el Apéndice C-A, o ambos C.11.11, y C.15.5.4. Si se usa el Apéndice C-A, la resistencia a la compresión efectiva del concreto de los puntales,  $f_{ce}$ , debe determinarse usando C-A.3.2.2(b).

**C.15.5.4** — El cálculo del cortante en cualquier sección de una zapata apoyada sobre pilotes debe cumplir con C.15.5.4.1, C.15.5.4.2 y C.15.5.4.3.

**C.15.5.4.1** — Se debe considerar que la reacción total de todo pilote con su centro localizado a  $d_{pile}/2$  o más hacia el lado de afuera de la sección produce cortante en dicha sección.

**C.15.5.4.2** — Se debe considerar que la reacción de cualquier pilote con su centro localizado  $d_{pile}/2$  o más hacia el lado interior de una sección no produce cortante en dicha sección.

**C.15.5.4.3** — Para posiciones intermedias del centro del pilote, la parte de la reacción del pilote que produce cortante en la sección debe basarse en una interpolación lineal entre el valor total a  $d_{pile}/2$  hacia afuera de la sección y el valor cero correspondiente a  $d_{pile}/2$  hacia adentro de la sección.

**C.15.6 — Desarrollo del refuerzo en zapatas**

**C.15.6.1** — El desarrollo del refuerzo en las zapatas debe hacerse de acuerdo con el Capítulo C.12.

**C.15.6.2** — La tracción o compresión calculadas en el refuerzo en cada sección debe desarrollarse a cada lado de dicha sección ya sea mediante una longitud embebida, ganchos (sólo en tracción) o dispositivos mecánicos, o bien mediante una combinación de los mismos.

**C.15.6.3** — Las secciones críticas para el desarrollo del refuerzo deben suponerse en los mismos planos definidos en C.15.4.2 para el momento máximo mayorado y en todos los demás planos verticales en los cuales se presentan cambios de sección o de refuerzo. Véase también C.12.10.6.

**C.15.7 — Altura mínima de las zapatas**

La altura de las zapatas sobre el refuerzo inferior no debe ser menor de 150 mm para zapatas apoyadas sobre el suelo, ni menor de 300 mm en el caso de zapatas apoyadas sobre pilotes.

**COMENTARIO©**

contenidos en más de un plano, pueden ser diseñados usando modelos tridimensionales de puntal-tensor que cumplan con el Apéndice C-A.<sup>C.15.3</sup> La resistencia efectiva a la compresión del concreto se encuentra en C-A.3.2.2(b) porque en general no es posible proporcionar refuerzo de confinamiento que cumpla con C-A.3.3.1 y C-A.3.3.2 en un cabezal de pilotes.

**CR15.5.4** — Cuando los pilotes estén ubicados dentro de las secciones críticas  $d$  o  $d/2$  a partir del borde de la columna, para cortante en una o dos direcciones, respectivamente, se debe considerar un límite superior para la resistencia al cortante en la sección adyacente al borde de la columna. El manual del CRSI<sup>C.15.4</sup> ofrece una guía para esta situación.

## REGLAMENTO

**C.15.8 — Transmisión de fuerzas en la base de columnas, muros o pedestales reforzados**

**C.15.8.1** — Las fuerzas y los momentos en la base de columnas, muros o pedestales deben transmitirse al pedestal de apoyo o a la zapata a través del concreto por aplastamiento y mediante refuerzo, pasadores (dowels), y conectores mecánicos.

**C.15.8.1.1** — El esfuerzo de aplastamiento en la superficie de contacto entre el elemento de apoyo y el elemento apoyado, no debe exceder la resistencia al aplastamiento del concreto para cualquiera de las superficies, de acuerdo con lo dispuesto en C.10.14.

**C.15.8.1.2** — El refuerzo, los pasadores (dowels) o los conectores mecánicos entre elementos apoyados y de apoyo deben ser adecuados para transmitir:

- (a) Toda la fuerza de compresión que exceda de la resistencia al aplastamiento del concreto de cualquiera de los elementos.
- (b) Cualquier fuerza de tracción calculada a través de la interfaz.

## COMENTARIO©

**CR15.8 — Transmisión de fuerzas en la base de columnas, muros o pedestales reforzados**

La sección C.15.8 proporciona los requisitos específicos para transmisión de esfuerzos desde una columna, muro o pedestal (elemento apoyado) hasta un pedestal o zapata (elemento de apoyo). La transferencia de fuerzas debe efectuarse mediante apoyo sobre el concreto (sólo fuerza de compresión) y mediante el refuerzo (fuerza de tracción o de compresión). El refuerzo puede consistir en barras longitudinales prolongadas, pasadores (dowells), pernos de anclaje o conectores mecánicos adecuados.

Los requisitos de C.15.8.1 se aplican tanto a las construcciones en obra como a la construcción con prefabricados. En C.15.8.2 se proporcionan requisitos adicionales para construcción con concreto colocado en obra. La sección C.15.8.3 proporciona requisitos adicionales para la construcción con prefabricados.

**CR15.8.1.1** — Los esfuerzos de compresión pueden ser transmitidos a la zapata o pedestal de apoyo por medio de aplastamiento en el concreto. Para el diseño por resistencia, los esfuerzos admisibles de aplastamiento en el área realmente cargada son iguales a  $0.85\phi_c f'_c$  cuando el área cargada sea igual al área sobre la cual se apoya.

En el caso general en que una columna se apoye en una zapata mayor que la columna, la resistencia de aplastamiento debe verificarse en la base de la columna y en la parte superior de la zapata. La resistencia en la parte inferior de la columna debe comprobarse puesto que el refuerzo de la columna no puede considerarse efectivo cerca de la base de la columna, porque la fuerza en el refuerzo no se desarrolla por alguna distancia por encima de la base, a no ser que se proporcionen pasadores (barras de traspaso) o que el refuerzo de la columna se prolongue dentro de la zapata. La resistencia al aplastamiento sobre la columna normalmente es de  $0.85\phi_c f'_c$ . La resistencia admisible de aplastamiento en la zapata se puede incrementar de acuerdo con C.10.14 y es usualmente 2 veces  $0.85\phi_c f'_c$ . La fuerza de compresión que exceda la desarrollada por el esfuerzo de aplastamiento en el concreto de la parte inferior de la base de la columna o de la parte superior de la zapata, debe ser absorbida por pasadores o por barras longitudinales prolongadas.

**CR15.8.1.2** — Todas las fuerzas de tracción, ya sea creadas por levantamiento, momento u otros medios, deben ser transmitidas al pedestal o a la zapata de apoyo totalmente por el refuerzo o por conectores mecánicos adecuados. Generalmente, los conectores mecánicos se usan sólo en estructuras prefabricadas.

## REGLAMENTO

Además, el refuerzo, las barras de traspaso o los conectores mecánicos deben satisfacer las disposiciones de C.15.8.2 ó C.15.8.3.

**C.15.8.1.3** — Cuando los momentos calculados se transmiten al pedestal o a la zapata, el refuerzo, los pasadores (dowels) o los conectores mecánicos deben tener las características necesarias para satisfacer las disposiciones de C.12.17.

**C.15.8.1.4** — Las fuerzas laterales deben transmitirse al pedestal o a la zapata de acuerdo con las disposiciones de cortante por fricción de C.11.6, o mediante otros medios apropiados.

**C.15.8.2** — En estructuras construidas en obra, debe proporcionarse el refuerzo requerido para satisfacer C.15.8.1, ya sea extendiendo las barras longitudinales dentro del pedestal de apoyo o de las zapatas, o mediante pasadores (dowels).

**C.15.8.2.1** — Para columnas y pedestales construidos en obra, el área de refuerzo a través de la interfaz no debe ser menor de  $0.005 A_g$ , donde  $A_g$  es el área bruta del elemento soportado.

**C.15.8.2.2** — Para muros construidos en obra, el área del refuerzo a través de la interfaz no debe ser menor que el refuerzo mínimo vertical señalado en C.14.3.2.

**C.15.8.2.3** — En las zapatas, se permite el empalme por traslapo de las barras longitudinales de diámetro No. 43 y No. 57, sólo en compresión, con pasadores (dowels) para proporcionar el refuerzo requerido para satisfacer lo estipulado en C.15.8.1. Los pasadores (dowels) no deben ser mayores que barras No. 36 y deben extenderse dentro del elemento soportado por una distancia no menor que el mayor de  $l_{dc}$ , de barras No. 43 y No. 57, y la longitud de empalme por traslapo para compresión de los pasadores (dowels), la que sea mayor, y dentro de la zapata por una distancia no menor que  $l_{dc}$  de los pasadores.

## COMENTARIO©

**CR15.8.1.3** — Cuando los momentos calculados se transmiten de la columna a la zapata, el concreto en la zona de compresión de la columna por lo general está solicitado a  $0.85\phi f'_c$  en condiciones de cargas mayoradas y, como resultado, todo el refuerzo en general debe anclarse como pasadores dentro de la zapata.

**CR15.8.1.4** — El método de cortante por fricción que se expone en 11.6 puede emplearse para verificar la transferencia de fuerzas laterales al pedestal o a la zapata de apoyo. Pueden emplearse llaves de cortante, siempre que el refuerzo que cruza la junta satisfaga los requisitos de C.15.8.2.1, C.15.8.3.1 y los requisitos de cortante por fricción de C.11.6. En estructuras prefabricadas la resistencia a las fuerzas laterales puede proporcionarse mediante cortante por fricción, llaves de cortante, o dispositivos mecánicos.

**CR15.8.2.1 y CR15.8.2.2** — Se requiere una cantidad mínima de refuerzo entre todos los elementos apoyados y de apoyo, para asegurar un comportamiento dúctil. En el Reglamento no se requiere que todas las barras en una columna se prolonguen a través y se anclen en la zapata. Sin embargo, una cantidad de refuerzo con área 0.005 veces el área de la columna, o un área igual de pasadores (dowels) apropiadamente empalmadas por traslapo, debe extenderse dentro de la zapata con un anclaje apropiado. Este refuerzo se requiere para proporcionar cierto grado de integridad estructural durante la etapa de construcción y durante la vida de la estructura.

**CR15.8.2.3** — En esta sección están específicamente permitidos los empalmes por traslapo de barras No. 43 y No. 57, sometidas a compresión sólo con pasadores (dowels) provenientes de las zapatas. Los pasadores deben ser No. 36 o de menor tamaño. La longitud de empalme por traslapo de pasadores (dowels) debe cumplir con el mayor de los dos criterios siguientes: (a) ser capaz de transmitir el esfuerzo a las barras No. 43 y No. 57, y (b) desarrollar plenamente el esfuerzo en los pasadores como en empalmes por traslapo.

Esta disposición constituye una excepción a C.12.14.2.1, en la cual se prohíbe el empalme por traslapo de barras No. 43 y No. 57. Este es el resultado de muchos años de experiencia satisfactoria con empalmes por traslapo de barras de gran diámetro para columnas con pasadores (dowels) de zapatas de menor diámetro. La relación de la restricción en el tamaño de la barra de traspaso es un reconocimiento al problema de la longitud de anclaje de las barras de gran diámetro, y para fomentar el uso de barras de traspaso de diámetro reducido,



## REGLAMENTO

## COMENTARIO©

**C.15.8.2.4** — Cuando se proporciona una conexión que permita giro (articulada) en estructuras construidas en obra, dicha conexión debe cumplir con lo especificado en C.15.8.1 y C.15.8.3.

**C.15.8.3** — En construcciones prefabricadas, se permite usar pernos de anclaje o conectores mecánicos apropiados para satisfacer lo estipulado en C.15.8.1. Los pernos de anclaje deben diseñarse de cuerdo con el Apéndice C-D.

**C.15.8.3.1** — La conexión entre columnas prefabricadas o pedestales y los elementos de apoyo debe cumplir los requisitos de C.16.5.1.3(a).

**C.15.8.3.2** — La conexión entre muros prefabricados y elementos de apoyo debe cumplir los requisitos de C.16.5.1.3(b) y (c).

**C.15.8.3.3** — Los pernos de anclaje y los conectores mecánicos deben diseñarse para alcanzar su resistencia de diseño antes de que se presente la falla de anclaje o la falla del concreto que los circunda. Los pernos de anclaje deben diseñarse de cuerdo con el Apéndice C-D.

### C.15.9 — Zapatas inclinadas o escalonadas

**C.15.9.1** — En las zapatas con pendiente o escalonadas el ángulo de la pendiente, o la altura y ubicación de los escalones deben ser tales que se satisfagan los requisitos de diseño en cada sección. (Véase también C.12.10.6)

**C.15.9.2** — Las zapatas con pendiente o escalonadas que se diseñen como una unidad, deben construirse para asegurar tal comportamiento.

### C.15.10 — Zapatas combinadas y losas de cimentación

**C.15.10.1** — Las zapatas que soporten más de una columna, pedestal o muro (zapatas combinadas y losas de cimentación) deben diseñarse para resistir las cargas mayoradas y las reacciones inducidas, de acuerdo con los requisitos de diseño apropiados de este Reglamento.

con lo que probablemente se obtienen ahorros en la altura de las zapatas. En C.12.16.2 se permite una excepción similar para empalmes por traslapo de compresión entre barras de tamaño diferente.

**CR15.8.3.1 y CR15.8.3.2** — Para columnas construidas en la obra, C.15.8.2.1 requiere un área mínima de refuerzo igual a  $0.005A_g$  a través de la interfaz de columna-zapata para proporcionar cierto grado de integridad estructural. Para columnas prefabricadas, este requisito se expresa en términos de una fuerza equivalente de tracción que debe ser transmitida; por lo tanto, a través de la junta,  $A_s f_y = 1.4A_g$  [Véase C.16.5.1.3(a)]. La resistencia mínima a la tracción requerida para uniones prefabricadas muro-zapata [Véase C.16.5.1.3(b)] es algo menor que la requerida para columnas, ya que una sobrecarga se distribuye lateralmente haciendo menos probable una falla súbita. Puesto que los valores de resistencia a la tracción de C.16.5.1.3 se han elegido en forma arbitraria, no es necesario incluir un factor de reducción de resistencia,  $\phi$ , para este cálculo.

### CR15.10 — Zapatas combinadas y losas de cimentación

**CR15.10.1** — Se puede emplear cualquier suposición razonable respecto a la distribución de esfuerzos en el suelo o a las reacciones del pilote, siempre que esté de acuerdo con el tipo de estructura y con las propiedades del suelo, y que cumpla con los principios establecidos de mecánica de suelos

**REGLAMENTO****COMENTARIO©**

(véase C.15.1). De manera similar, tal como se indica en C.15.2.2 para zapatas aisladas, el área de la base o la disposición de los pilotes para zapatas combinadas y losas de cimentación debe determinarse empleando las fuerzas no mayoradas y los momentos transmitidos por la zapata al suelo, o ambos, considerando las presiones admisibles del suelo, así como las reacciones del pilote.

Se pueden aplicar métodos de diseño que utilicen cargas mayoradas y factores de reducción de resistencia  $\phi$  a zapatas combinadas y losas de cimentación, independientemente de la distribución de presiones en el suelo.

El comité ACI 336<sup>C.15.1</sup> ha dado recomendaciones detalladas para el diseño de zapatas combinadas y losas de cimentación. Véase también la referencia C.15.2.

**C.15.10.2** — El Método Directo de Diseño del Capítulo C.13 no debe utilizarse para el diseño de zapatas combinadas y losas de cimentación.

**C.15.10.3** — La distribución del esfuerzo del terreno bajo zapatas combinadas y losas de cimentación debe estar de acuerdo con las propiedades del suelo y la estructura, y con principios establecidos de mecánica de suelos.

**C.15.10.4** — El acero de refuerzo mínimo en losas de cimentación no preesforzadas debe cumplir con los requisitos de C.7.12.2 en cada dirección principal. El espaciamiento máximo no debe exceder 450 mm.

**CR15.10.4** — El acero de refuerzo mínimo puede ser distribuido cerca de la parte superior e inferior de la sección, o puede ser colocado entre las dos caras de la sección, como sea apropiado para las condiciones específicas, de manera que el área total del acero de refuerzo continuo cumpla con C.7.12.2.

**C.15.11 — Pilotes y cajones de cimentación**

**C.15.11.1 — Alcance** – Los requisitos que se presentan en esta sección corresponden a los requerimientos mínimos por razones estructurales de pilotes y cajones de cimentación de concreto, incluyendo pilotes hincados, pilotes vaciados en sitio con camisa de acero, pilotes prebarrenados y cajones de cimentación excavados manual y mecánicamente. Las armaduras mínimas prescritas en la presente sección no cubren los efectos de impacto por hincado, ni las sollicitaciones derivadas de empujes laterales y efectos sísmicos sobre los pilotes y cajones de cimentación, los cuales deben ser definidos por el estudio geotécnico de acuerdo con lo establecido en el Título H.

**C.15.11.2 — Anclaje del refuerzo** – El refuerzo longitudinal de los pilotes y cajones de cimentación debe anclarse en la zapata o dado, como mínimo, una distancia igual a la longitud de desarrollo en tracción, sin reducción por refuerzo en exceso, definida en el Capítulo C.12.

**C.15.11.3 — Esfuerzos axiales máximos** – Los esfuerzos axiales máximos admisibles sobre el pilote, o sobre el fuste cuando se trate de pilotes acampanados en su base, son los siguientes:

## REGLAMENTO

## COMENTARIO©

- (a) Esfuerzos de compresión causados por las cargas gravitacionales (no incluye efectos de hincado):

$$D + L \leq 0.25f'_c A_g \quad (\text{C.15-2})$$

$$1.2D + 1.6L \leq 0.35f'_c A_g \quad (\text{C.15-3})$$

- (b) Esfuerzos de compresión causados por las cargas gravitacionales más los efectos sísmicos:

$$D + L + 0.7E \leq 0.33f'_c A_g \quad (\text{C.15-4})$$

$$1.2D + 1.0L + 1.0E \leq 0.35f'_c A_g \quad (\text{C.15-5})$$

- (c) Esfuerzos de tracción causados por los efectos sísmicos, cuando hay levantamiento (en este caso el pilote debe armarse en toda su longitud, a menos que el estudio geotécnico defina una longitud menor):

$$-1.0D + E \leq 0.9f_y A_{st} \quad (\text{C.15-6})$$

**C.15.11.4 — Esfuerzos de flexión** – Cuando el pilote pueda verse sometido a momentos flectores debidos a empujes laterales o a efectos sísmicos, la determinación de los momentos de diseño debe realizarse de acuerdo con las recomendaciones del estudio geotécnico tal como lo indica el Título H. El diseño a flexión del pilote debe realizarse de acuerdo con los requisitos del presente Título C.

**C.15.11.5 — Cuantías mínimas y longitudes mínimas de armado** – A menos que se requiera un mayor refuerzo de acuerdo con lo indicado en los Artículos C.15.11.3 y C.15.11.4, deben utilizarse las siguientes cuantías y longitudes mínimas de armado:

**C.15.11.5.1 — Pilotes y cajones de cimentación vaciados in-situ** – En los pilotes y cajones de cimentación vaciados en sitio, deben tenerse todas las precauciones para evitar que haya estrangulamientos causados por derrumbes internos dentro del pilote en el momento de vaciar el concreto. Las cuantías mínimas, longitudinales y transversales para pilotes y cajones de cimentación vaciados en sitio son las dadas en la Tabla C.15.11-1.

**C.15.11.5.2 — Pilotes con camisa de acero** – Los mismos requisitos que para pilotes y cajones de cimentación vaciados in-situ. Una camisa de acero, de calibre N° 14 (14 gauge) o mayor, del tipo de espiral electrosoldada, puede considerarse que reemplaza el efecto de confinamiento de los estribos; siempre y cuando se garantice la protección contra la corrosión de la camisa de acero.

**C.15.11.5.3 — Tubería rellena de concreto** – Debe

## REGLAMENTO

## COMENTARIO©

colocarse refuerzo longitudinal con una cuantía mínima de 0.01 en la parte superior del pilote por una distancia igual al doble de la longitud de anclaje requerida para el refuerzo. Deben colocarse los estribos necesarios para garantizar que el refuerzo permanece en su sitio durante el vaciado del concreto.

**TABLA C.15.11-1 — CUANTÍAS MÍNIMAS LONGITUDINALES Y TRANSVERSALES EN PILOTES Y CAJONES DE CIMENTACIÓN VACIADOS EN SITIO**

Requisito	Estructuras con capacidad mínima (DM) de disipación de energía	Estructuras con capacidad especial (DES) y moderada (DMO) de disipación de energía (véase la Nota)
Resistencia mínima del concreto, $f'_c$	17.5 MPa	17.5 MPa
Cuantía longitudinal mínima	0.0025	0.0050
Número mínimo de barras longitudinales	4	4
Longitud del refuerzo longitudinal, a menos que el estudio geotécnico indique que se debe utilizar una longitud mayor	tercio superior de la longitud del pilote, pero no menos de 4 m.	mitad superior de la longitud del pilote, pero no menos de 6 m.
Diámetro de la barra de los estribos	Nº 2 (1/4") ó 6M (6 mm) para pilotes hasta de 500 mm de diámetro y Nº 3 (3/8") ó 10M (10 mm) para pilotes de más de 500 mm de diámetro.	Nº 3 (3/8") ó 10M (10 mm) para pilotes hasta de 750 mm de diámetro y Nº 4 (1/2") ó 12M (12 mm) para pilotes de más de 750 mm de diámetro.
Separación máxima de los estribos	100 mm en los 600 mm superiores del pilote y 16 diámetros de barra longitudinal, a lo largo de la zona armada longitudinalmente.	75 mm en los 1.20 m superiores del pilote y 16 diámetros de barra longitudinal, a lo largo de la zona armada longitudinalmente.

**Nota:** Cuando el diseño indica que se presentará disipación de energía en el rango inelástico en la zona superior del pilote o cajón, deben cumplirse los requisitos dados en el Capítulo C.21 y deben tomarse las precauciones necesarias para garantizar que la articulación plástica se presenta en la zona confinada.

**C.15.11.5.4 — Pilotes prefabricados de concreto reforzado** – Debe colocarse refuerzo longitudinal con una cuantía mínima de 0.01 en toda la longitud del pilote. Deben colocarse estribos, o una espiral equivalente, con un diámetro de barra mínimo Nº 2 (1/4") ó 6M (6 mm) con una separación máxima de 100 mm en los 600 mm superiores del pilote y 16 diámetros de barra longitudinal en el resto del pilote. Debe verificarse que el refuerzo mínimo anterior sea suficiente para garantizar la integridad del pilote durante el proceso de hincado, y aumentarlo en caso que se requiera una mayor cantidad. La resistencia mínima a la compresión del concreto antes de iniciar el hincado debe ser  $f'_c = 21$  MPa. En estructuras con capacidad especial de disipación de energía (DES) debe colocarse una espiral con una cuantía mínima  $\rho_s \geq 0.006$ , en vez de los estribos indicados anteriormente.

**C.15.11.5.5 — Pilotes prefabricados de concreto preesforzado** – Deben colocarse estribos, o una espiral equivalente, con un diámetro de barra mínimo Nº 3 (3/8") ó 10M (10 mm) con una separación máxima de 100 mm en los 600 mm superiores del pilote. La conexión a la zapata o dado, debe hacerse por medio de barras adicionales. La resistencia mínima a la compresión del concreto antes de iniciar el hincado debe ser  $f'_c = 28$  MPa.

**C.15.11.5.6 — Pilotes de perfil laminado de acero —**

En estructuras con capacidad especial de disipación de energía (*DES*), la conexión con la zapata o dado de cimentación debe ser capaz de resistir una fuerza de tracción igual al 10 por ciento de la capacidad a compresión del pilote.

**C.15.12 — Muros y estructuras de contención**

**C.15.12.1** — Los muros y elementos de contención de concreto reforzado deben diseñarse de acuerdo con los requisitos apropiados del presente Título C del Reglamento NSR-10. Los empujes, presiones activas y pasivas del suelo, empujes inducidos por los movimientos sísmicos, y los demás parámetros requeridos para el dimensionamiento de las estructuras de contención deben ser definidos en el estudio geotécnico, de acuerdo con lo prescrito en el Título H.

**C.15.12.2** — Cuando los muros y elementos de contención están conectados o le dan apoyo al sistema de resistencia sísmica de la edificación, las conexiones entre el sistema de contención y el sistema de resistencia sísmica deben cumplir los requisitos apropiados del Título A y deben tomarse todas las precauciones para que los elementos de contención tengan un comportamiento compatible con el grado de disipación de energía en el rango inelástico propio del sistema de resistencia sísmica de la edificación.

**C.15.13 — Vigas de amarre de la cimentación**

**C.15.13.1 — Fuerzas de diseño** – En el diseño de las vigas de amarre de cimentación, deben cumplirse los siguientes requisitos:

- (a) Los de A.3.6.4.2 con respecto a las fuerzas axiales que debe resistir la viga de amarre por efectos sísmicos,
- (b) Las recomendaciones que al respecto contenga el estudio geotécnico, y
- (c) Las del Título H del Reglamento.

**C.15.13.3 — Dimensiones mínimas** – Las dimensiones de las vigas de amarre deben establecerse en función de las solicitaciones que las afecten, dentro de las cuales se cuentan la resistencia a fuerzas axiales por razones sísmicas y la rigidez y características para efectos de diferencias de carga vertical sobre los elementos de cimentación y la posibilidad de ocurrencia de asentamientos totales y diferenciales.

**C.15.13.3.1** — Las vigas de amarre deben tener una sección tal que su mayor dimensión debe ser mayor o igual a la luz dividida por 20 para estructuras con capacidad especial de disipación de energía (*DES*), a la

**REGLAMENTO****COMENTARIO©**

luz dividida por 30 para estructuras con capacidad moderada de disipación de energía (DMO) y a la luz dividida por 40 para estructuras con capacidad mínima de disipación de energía (DMI).

**C.15.13.2 — Refuerzo longitudinal** – Las vigas de amarre sobre el terreno que enlacen dados o zapatas deben tener refuerzo longitudinal continuo, el cual debe ser capaz de desarrollar  $f_y$  por medio de anclaje en la columna exterior del vano final.

**C.15.13.4 — Refuerzo transversal** – Deben colocarse estribos cerrados en toda su longitud, con una separación que no exceda la mitad de la menor dimensión de la sección ó 300 mm. Las vigas de amarre que resistan momentos flectores provenientes de columnas deben cumplir los requisitos de separación y cantidad de refuerzo transversal que fije el Reglamento para el nivel de capacidad de disipación de energía en el rango inelástico del sistema de resistencia sísmica.

## CAPÍTULO C.16 — CONCRETO PREFABRICADO

### REGLAMENTO

### COMENTARIO©

#### C.16.1 — Alcance

**C.16.1.1** — Todas las disposiciones del Reglamento NSR-10 que no sean específicamente excluidas y que no contradigan las disposiciones del Capítulo C.16, deben aplicarse a las estructuras que incorporan elementos estructurales prefabricados de concreto.

#### C.16.2 — Generalidades

**C.16.2.1** — El diseño de elementos prefabricados y sus conexiones debe incluir las condiciones de carga y de restricción, desde la fabricación inicial hasta completar la estructura, incluyendo el desencofrado, almacenamiento, transporte y montaje.

**C.16.2.2** — Cuando se incorporen elementos prefabricados a un sistema estructural, las fuerzas y deformaciones que se produzcan dentro y junto a las conexiones deben ser incluidas en el diseño.

**C.16.2.3** — Deben especificarse las tolerancias tanto para los elementos prefabricados como para los elementos de interconexión. El diseño de los elementos prefabricados y de las conexiones debe incluir los efectos de estas tolerancias.

#### CR16.1 — Alcance

**CR16.1.1** — Véase C.2.2 para una definición de concreto prefabricado.

Los requisitos de diseño y construcción para elementos estructurales de concreto prefabricado difieren en algunos aspectos de aquellos para elementos estructurales de concreto construido en sitio, y dichas diferencias son abordadas en este Capítulo. Cuando las disposiciones para concreto construido en sitio se aplican también al concreto prefabricado, ellas no se han repetido. De igual manera, los aspectos relacionados con concreto compuesto en el Capítulo C.17 y con concreto preesforzado en el Capítulo C.18 que se aplican al concreto prefabricado no se han repetido.

En las referencias C.16.1 a C.16.7 se dan recomendaciones más detalladas respecto a concreto prefabricado. La construcción con concreto de muros rebatidos (tilt-up) corresponde a una forma de concreto prefabricado. Se recomienda revisar la referencia C.16.8 para el caso de estructuras de muros rebatidos (tilt-up).

#### CR16.2 — Generalidades

**CR16.2.1** — Los esfuerzos desarrollados en los elementos prefabricados durante el período que va entre el momento en que se coloca el concreto y la conexión final, pueden ser mayores que los esfuerzos para cargas de servicio. Los procedimientos de manejo pueden causar deformaciones no deseables. Por lo tanto, debe prestarse atención a los métodos de almacenamiento, transporte y montaje de los elementos prefabricados, de manera que el comportamiento a nivel de cargas de servicio y la resistencia para las cargas mayoradas cumpla con los requisitos del Título C del Reglamento NSR-10.

**CR16.2.2** — El comportamiento estructural de elementos prefabricados puede diferir sustancialmente del comportamiento de elementos similares construidos en sitio. En la construcción de estructuras prefabricadas, se requiere una especial atención en el diseño de las conexiones para minimizar o transmitir fuerzas debidas a retracción, flujo plástico, variación de temperatura, deformaciones elásticas, asentamientos diferenciales, viento y sismo.

**CR16.2.3** — El diseño de los elementos prefabricados y sus conexiones es particularmente sensible a las tolerancias en las dimensiones de los elementos individuales y a su ubicación en la estructura. Para prevenir malos entendidos, las tolerancias usadas en el diseño deben ser especificadas en los documentos contractuales. En vez de especificar tolerancias individuales se puede especificar la norma técnica que contiene las tolerancias usadas en el diseño. Es especialmente importante especificar cualquier desviación respecto a lo contenido en las normas técnicas.

## REGLAMENTO

## COMENTARIO©

**C.16.2.4** — Adicionalmente a los requisitos para planos y especificaciones de 1.2, debe incluirse (a) y (b) siguientes ya sea en los documentos contractuales o en los planos de taller:

(a) Detallado del refuerzo, insertos y dispositivos de izaje necesarios para resistir la fuerzas temporales derivadas del manejo, almacenamiento, transporte y montaje.

(b) Resistencia del concreto a las edades o etapas de construcción establecidas.

### **C.16.3 — Distribución de fuerzas entre elementos**

**C.16.3.1** — La distribución de fuerzas perpendiculares al plano de los elementos debe establecerse por medio de análisis o ensayos.

**C.16.3.2** — Cuando el comportamiento del sistema requiera que las fuerzas en el plano sean transferidas entre los elementos de un sistema de muro o piso prefabricado, deben aplicarse C.16.3.2.1 y C.16.3.2.2.

**C.16.3.2.1** — La trayectoria de las fuerzas en el plano debe ser continua a través tanto de las conexiones como de los elementos.

**C.16.3.2.2** — Cuando se produzcan fuerzas de tracción, debe proporcionarse una trayectoria continua de acero o refuerzo.

Las tolerancias requeridas en C.7.5 se consideran requisitos mínimos aceptables para el refuerzo de elementos de concreto prefabricados. Debe remitirse a las publicaciones del Precast/Prestressed Concrete Institute (Referencias C.16.9 a C.16.11) como guía sobre las normas técnicas aceptadas en la industria respecto a tolerancias de productos y de montaje. Una guía adicional se da en la referencia C.16.12.

**CR16.2.4** — Los requisitos adicionales pueden ser incluidos, ya sea en los documentos contractuales o en los planos de taller, dependiendo de la asignación de responsabilidades de diseño.

### **CR16.3 — Distribución de fuerzas entre elementos**

**CR16.3.1** — Las cargas puntuales y lineales concentradas pueden ser distribuidas entre los elementos siempre que tengan la suficiente rigidez torsional y que el cortante pueda ser transmitido a través de las juntas. Los elementos torsionalmente rígidos, como losas alveolares (hollow-core slabs) o losas sólidas, tienen propiedades de distribución de cargas más favorables que los elementos torsionalmente flexibles como las dobles T con alas delgadas. La distribución real de la carga depende de muchos factores, los que se discuten en detalle en las referencias C.16.13 a C.16.19. Las aberturas grandes pueden provocar cambios significativos en la distribución de fuerzas.

**CR16.3.2** — Las fuerzas en el plano provienen básicamente de la acción como diafragma en cubiertas y pisos, provocando tracción o compresión en las cuerdas y cortante en el cuerpo del diafragma. Debe proporcionarse una trayectoria continua de acero, refuerzo o ambos, usando empalmes por traslape, empalmes soldados o mecánicos o conexiones mecánicas, para tomar las tracciones, mientras que el cortante y la compresión pueden ser tomados por la sección neta de concreto. Una trayectoria continua de acero a través de una conexión puede incluir pernos, platinas soldadas, conectores de cortante u otros dispositivos de acero. Las fuerzas de tracción en las conexiones deben ser transmitidas al refuerzo principal de los elementos.

Las fuerzas en el plano de muros prefabricados provienen básicamente de las reacciones del diafragma y de cargas laterales externas.

Los detalles de la conexión deben tener en cuenta las fuerzas y deformaciones debidas a la retracción, flujo plástico y efectos térmicos. Los detalles de la conexión pueden ser



## REGLAMENTO

## COMENTARIO©

**C.16.4 — Diseño de los elementos**

**C.16.4.1** — En losas de piso o cubierta en una dirección y en paneles de muros prefabricados preesforzados, con anchos menores de 3.7 m, y cuando los elementos no estén conectados mecánicamente como para provocar una restricción en la dirección transversal, se permite que los requisitos de refuerzo por retracción y temperatura de 7.12 en la dirección normal al refuerzo por flexión sean omitidos. Esta omisión no se aplica a elementos que requieren el refuerzo para resistir esfuerzos transversales de flexión.

**C.16.4.2** — En muros prefabricados no preesforzados, el refuerzo debe diseñarse de acuerdo con las disposiciones de los Capítulos 10 ó 14 excepto que el área de refuerzo vertical y horizontal debe, cada una, no ser menor de  $0.001 A_g$ , donde  $A_g$  es el área bruta del muro. El espaciamiento del refuerzo no debe exceder de 5 veces el espesor del muro ni 750 mm para muros interiores o 450 mm para muros exteriores.

**C.16.5 — Integridad estructural**

**C.16.5.1** — Excepto cuando controlen las disposiciones de C.16.5.2, deben aplicarse las disposiciones mínimas sobre integridad estructural de C.16.5.1.1 a C.16.5.1.4 en todas las estructuras prefabricadas:

**C.16.5.1.1** — Los amarres longitudinales y transversales requeridos por C.7.13.3 deben conectar los elementos a un sistema resistente a cargas laterales.

seleccionados para acomodar los cambios de volumen y las rotaciones provocadas por gradientes de temperatura y deflexiones a largo plazo. Cuando estos efectos están restringidos, las conexiones y los elementos debieran diseñarse para proporcionar la adecuada resistencia y ductilidad.

**CR16.4 — Diseño de los elementos**

**CR16.4.1** — En elementos de concreto preesforzado, de ancho no mayor a 3.7 m, como losas alveolares, losas sólidas, o losas con nervios cercanos, usualmente no se necesita proporcionar refuerzo transversal para soportar esfuerzos por retracción y variación de temperatura en la dirección corta. Esto es, generalmente, cierto también para losas de piso y cubierta no preesforzadas. El ancho de 3.7 m es menor que aquel en el cual los esfuerzos por retracción y variación de temperatura pueden alcanzar una magnitud que requiera refuerzo transversal. Adicionalmente, la mayor parte de la retracción se produce antes de que los elementos sean colocados en la estructura. Una vez en la estructura final, los elementos no están, usualmente, conectados en sentido transversal tan rígidamente como el concreto monolítico, así, los esfuerzos por restricción transversal debidos a retracción y variación de temperatura se reducen significativamente.

La excepción no se aplica a elementos tales como T simples o dobles con alas delgadas y anchas.

**CR16.4.2** — Esta área mínima de refuerzo de muro, en vez de los valores mínimos de C.14.3, ha sido usada de manera general por muchos años sin problemas, y es recomendada por el Precast/Prestressed Concrete Institute<sup>C.16.4</sup> y por el Reglamento de Construcción de Canadá.<sup>C.16.20</sup> Las disposiciones para un menor refuerzo mínimo y mayor espaciamiento, reconocen que los paneles de muros prefabricados tienen muy poca restricción en sus bordes durante las primeras etapas de curado y, por lo tanto, desarrollan menores esfuerzos por retracción que muros comparables construidos en sitio.

**CR16.5 — Integridad estructural**

**CR16.5.1** — Las disposiciones generales de C.7.13.3 se aplican a toda estructura prefabricada. Las secciones C.16.5.1 y C.16.5.2 dan requisitos mínimos para satisfacer C.7.13.3. No es la intención de estos requisitos mínimos dejar sin efecto otras disposiciones aplicables del Título C del Reglamento NSR-10 para el diseño de estructuras prefabricadas de concreto.

La integridad global de una estructura puede ser mejorada sustancialmente con cambios menores en la cantidad, ubicación, y detallado del refuerzo del elemento y en el detallado de la conexión.

**CR16.5.1.1** — Los elementos individuales pueden ser conectados a un sistema resistente a cargas laterales por métodos alternativos. Por ejemplo, una viga perimetral

## REGLAMENTO

## COMENTARIO©

**C.16.5.1.2** — Cuando elementos prefabricados formen diafragmas de cubierta o piso, las conexiones entre el diafragma y aquellos elementos que están siendo soportados lateralmente deben tener un resistencia nominal a la tracción no menor que 4.4 kN por metro lineal.

**C.16.5.1.3** — Los requisitos de amarres verticales de tracción de C.7.13.3 se deben aplicar a todos los elementos estructurales verticales, excepto enchapes de fachada, y se deben lograr especificando conexiones en las juntas horizontales de acuerdo con (a) a (c):

(a) Las columnas prefabricadas deben tener una resistencia nominal a tracción no menor a  $1.4A_g$  en N. En columnas con una sección transversal mayor a la requerida por consideraciones de carga, se permite emplear un área efectiva reducida  $A_g$  basada en la sección transversal requerida, pero no menor a la mitad del área total.

(b) Los paneles de muro prefabricados deben tener un mínimo de dos amarres por panel, con una resistencia nominal a la tracción no menor a 44 kN por amarre.

(c) Cuando las fuerzas de diseño no generen tracción en la base, se permite que los amarres requeridos por C.16.5.1.3(b) sean ancladas en una losa sobre el terreno de concreto apropiadamente reforzado.

**C.16.5.1.4** — No se deben usar detalles de conexión que dependan solamente en la fricción causada por las cargas gravitacionales.

**C.16.5.2** — En estructuras con muros portantes de concreto prefabricado que tengan tres o más pisos de altura, deben aplicarse las disposiciones mínimas de C.16.5.2.1 a C.16.5.2.5.

resistente podría conectarse a un diafragma (parte del sistema resistente a cargas laterales). La integridad estructural puede lograrse conectando la viga perimetral a todos o a parte de los elementos horizontales que forman el diafragma. Alternativamente, la viga perimetral puede conectarse solamente a sus columnas de apoyo, las que a su vez deben conectarse al diafragma.

**CR16.5.1.2** — Los diafragmas se incluyen generalmente como parte del sistema resistente a cargas laterales. Los estribos establecidos en C.16.5.1.2 son los mínimos requeridos para unir los elementos a los diafragmas de piso o cubierta. La fuerza en el amarre es equivalente al valor de carga de servicio de 3 kN/m dado en el Uniform Building Code.

**CR16.5.1.3** — Las conexiones en la base y las conexiones en juntas horizontales de columnas y paneles de muro prefabricados, inclusive muros de cortante, deben ser diseñadas para transmitir todas las fuerzas y momentos de diseño. Los requisitos mínimos de amarres de C.16.5.1.3 no son adicionales a estos requisitos de diseño. La práctica de la industria es colocar los amarres simétricamente con respecto al eje central del panel de muro y dentro de las cuartas partes exteriores del ancho del panel, siempre que sea posible.

**CR16.5.1.4** — En caso que una viga se dañe, es importante que el desplazamiento de sus elementos de apoyo sea minimizado, de esta manera otros elementos no pierden su capacidad de soportar carga. Esta es una situación que muestra porque no se deben usar detalles de conexión que dependan únicamente en la fricción causada por las cargas gravitacionales. Una excepción pueden ser unidades de estructuras modulares pesadas (una o más celdas en estructuras tipo celda) donde la resistencia al vuelco o deslizamiento en cualquier dirección tiene un gran factor de seguridad. La aceptación de dichos sistemas debe basarse en las disposiciones de C.1.4.

**CR16.5.2** — Las disposiciones sobre amarres mínimos para integridad estructural en estructuras con muros portantes, a menudo llamadas estructuras de grandes paneles, están pensadas para proporcionar un apoyo colgante como catenaria en el caso de pérdida del apoyo de un muro de carga, como se ha demostrado en ensayos<sup>C.16.21</sup>. Las fuerzas inducidas por las

## REGLAMENTO

## COMENTARIO©

cargas, cambios de temperatura, flujo plástico y la acción viento o sismo pueden requerir una fuerza mayor en los amarres. Es la intención que las disposiciones generales para concreto prefabricado de C.16.5.1 se apliquen a estructuras con muros portantes con menos de tres pisos de altura.

Los amarres mínimos en estructuras de tres o más pisos de altura, de acuerdo con C.16.5.2.1, C.16.5.2.2, C.16.5.2.3, C.16.5.2.4 y C.16.5.2.5, se establecen por integridad estructural (figura CR16.5.2). Estas disposiciones están basadas en las recomendaciones del Precast/Prestressed Concrete Institute para el diseño de edificios de muros portantes prefabricados de concreto<sup>C.16.22</sup>. La capacidad de los amarres está basada en la resistencia a la fluencia.

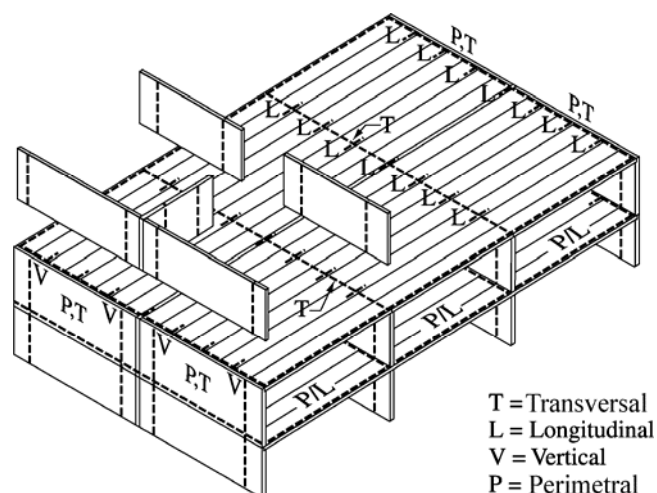


Fig. CR16.5.2 — Disposición típica de amarres de tracción en estructuras de grandes paneles

**C.16.5.2.1** — En sistemas de piso y cubierta se deben especificar amarres transversales y longitudinales capaces de ofrecer una resistencia nominal de 22 kN por metro de ancho o largo. Los amarres deben colocarse sobre los apoyos de los muros interiores y entre los elementos y los muros exteriores. Los amarres deben estar ubicados en o dentro de 600 mm del plano del sistema de piso o cubierta.

**C.16.5.2.2** — Los amarres longitudinales paralelos a los vanos de las losas de piso o cubierta deben espaciarse a no más de 3 m medido entre centros. Deben tomarse provisiones para transferir las fuerzas alrededor de aberturas.

**C.16.5.2.3** — Los amarres transversales perpendiculares a los vanos de las losas de piso o cubierta deben tener un espaciamiento no mayor al espaciamiento de los muros de carga.

**C.16.5.2.4** — Los amarres alrededor del perímetro de cada piso o cubierta, dentro de 1.2 m del borde, debe proporcionar una resistencia nominal a tracción no menor a 71 kN.

**CR16.5.2.1** — Los amarres longitudinales pueden salir desde las losas y ser empalmados, soldados, o conectados mecánicamente, o pueden estar embebidos en las juntas con mortero de inyección, con una longitud y recubrimiento suficiente para desarrollar la fuerza requerida. La longitud de adherencia para acero de preesforzado sin tensionar debe ser suficiente para desarrollar la resistencia a la fluencia.<sup>C.16.23</sup> Es frecuente colocar amarres en el muro ubicados razonablemente cerca del plano del sistema de piso o cubierta.

**CR16.5.2.3** — Los amarres transversales pueden estar uniformemente espaciados, ya sea embebidos en los paneles o en el concreto de afinado de piso, o pueden estar concentrados en los muros portantes transversales.

**CR16.5.2.4** — Los amarres perimetrales no necesitan sumarse a los amarres longitudinales y transversales requeridos.

## REGLAMENTO

## COMENTARIO©

**C.16.5.2.5** — Deben proporcionarse amarres verticales de tracción en todos los muros, y deben ser continuos en toda la altura de la edificación. Deben, además, proporcionar una resistencia nominal a la tracción no menor a 44 kN por metro horizontal de muro. Debe proporcionarse no menos de dos amarres por cada panel prefabricado.

**C.16.6 — Diseño de conexiones y apoyos**

**C.16.6.1** — Se permite que las fuerzas sean transmitidas entre los elementos a través de juntas inyectadas con mortero, llaves de cortante, conectores mecánicos, conexiones con refuerzo de acero, afinado de piso reforzado, o combinación de estos métodos.

**C.16.6.1.1** — La efectividad de las conexiones para transmitir fuerzas entre elementos debe ser determinada por medio del análisis o de ensayos. Cuando el cortante sea la principal carga impuesta, se permite usar las disposiciones de C.11.6.

**C.16.6.1.2** — Cuando se diseña una conexión usando materiales con diferentes propiedades estructurales, deben considerarse sus rigideces, resistencias y ductilidades relativas.

**C.16.6.2** — Los apoyos de elementos prefabricados de cubierta o piso en apoyos simples deben satisfacer C.16.6.2.1 y C.16.6.2.2.

**C.16.6.2.1** — El esfuerzo de aplastamiento admisible en la superficie de contacto entre el elemento de apoyo y el apoyado y entre cualquier elemento de apoyo intermedio, no debe exceder la resistencia al aplastamiento de cualquiera de las superficies ni del elemento de apoyo. La resistencia al aplastamiento del concreto se da en C.10.17.

**C.16.6.2.2** — A menos que se muestre por medio del análisis o ensayos que el comportamiento no se ve afectado, debe cumplirse con (a) y (b):

(a) Cada elemento y su sistema de apoyo debe tener dimensiones de diseño seleccionadas de manera que, después de considerar las tolerancias, la distancia desde el borde del apoyo al extremo del elemento prefabricado en la dirección de la luz sea al menos  $\ell_n/180$ , pero no menos que:

Para losas sólidas o alveolares (hollow-core)..... 50 mm  
Para vigas o elementos en forma de T  
alargada ..... 75 mm

(b) Las almohadillas de soporte en bordes no reforzados deben desplazarse hacia atrás un mínimo de 13 mm desde la cara del apoyo, o al menos la dimensión del chaflán en bordes achaflanados.

**CR16.6 — Diseño de conexiones y apoyos**

**CR16.6.1** — El Título C del Reglamento NSR-10 permite una variedad de métodos para conectar elementos. Estos deben transferir las fuerzas tanto en el plano como perpendicularmente al plano de los elementos.

**CR16.6.1.2** — Distintos componentes de una conexión (por ejemplo: pernos, soldadura, platinas, insertos, etc.) tienen diferentes propiedades que pueden afectar el comportamiento global de la conexión.

**CR16.6.2.1** — Cuando se produzcan fuerzas de tracción en el plano del apoyo, puede ser deseable reducir el esfuerzo admisible de aplastamiento y/o proporcionar refuerzo de confinamiento. En la referencia C.16.4 se proporciona una guía para esto.

**CR16.6.2.2** — Esta sección diferencia entre la longitud del apoyo y la longitud del extremo de un elemento prefabricado que está sobre el apoyo. (figura CR16.6.2). Las almohadillas de soporte distribuyen las cargas y reacciones concentradas sobre el área de contacto, y permiten movimientos horizontales y rotacionales limitados dejando que la relajación de esfuerzos ocurra. Para prevenir el descascaramiento bajo las zonas de contacto muy cargadas, las almohadillas de soporte no se deben extender hasta el borde del apoyo, a menos que el borde esté reforzado. Los bordes pueden reforzarse con platinas o ángulos de acero ancladas. La sección C.11.9.7 proporciona los requisitos para las zonas de apoyo en ménsulas.

## REGLAMENTO

## COMENTARIO©

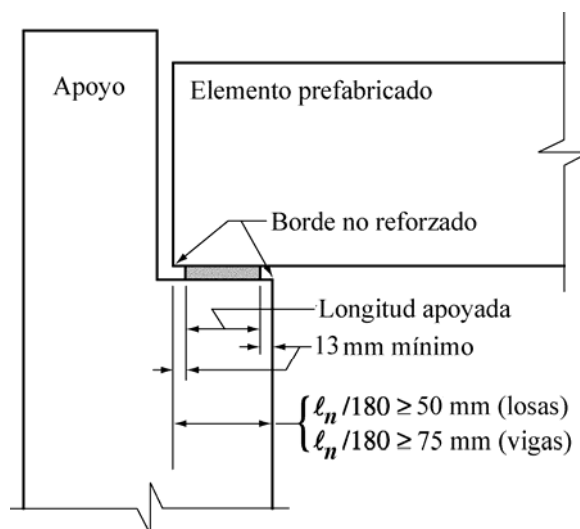


Fig. CR16.6.2 — Longitud de apoyo en dinteles y repisas

**C.16.6.2.3** — Los requisitos de C.12.11.1 no se aplican al refuerzo para momento positivo en elementos prefabricados estáticamente determinados, pero al menos un tercio de dicho refuerzo debe extenderse hasta el centro del apoyo, tomando en consideración las tolerancias permitidas en C.7.5.2.2 y C.16.2.3.

### C.16.7 — Elementos embebidos después de la colocación del concreto

**C.16.7.1** — Cuando lo apruebe el profesional facultado para diseñar, se permite que los elementos embebidos (como espigos – dowels – o insertos) que sobresalgan del concreto o que queden expuestos para inspección sean embebidos mientras el concreto está plástico, siempre que se cumpla con C.16.7.1.1, C.16.7.1.2 y C.16.7.1.3.

**C.16.7.1.1** — No se requiera que los elementos embebidos sean enganchados o amarrados al refuerzo dentro del concreto.

**C.16.7.1.2** — Los elementos embebidos sean mantenidos en la posición correcta mientras el concreto está plástico.

**C.16.7.1.3** — El concreto sea compactado adecuadamente alrededor de los elementos embebidos.

### C.16.8 — Marcas de identificación

**C.16.8.1** — Todo elemento prefabricado debe ser marcado para indicar su ubicación y orientación en la estructura y su fecha de fabricación.

**C.16.8.2** — Las marcas de identificación deben corresponder con las de los planos de montaje.

**CR16.6.2.3** — Si el sistema es estáticamente determinado, no es necesario desarrollar el refuerzo por momento de flexión positivo más allá del extremo del elemento prefabricado. Se deben considerar las tolerancias para evitar el apoyo en concreto simple donde los refuerzos se han discontinuado.

### CR16.7 — Elementos embebidos después de la colocación del concreto

**CR16.7.1** — La sección C.16.7.1 es una excepción a las disposiciones de C.7.5.1. Muchos productos prefabricados son producidos en forma tal que es difícil, si no imposible, colocar el refuerzo que sobresale del concreto antes de la colocación del concreto. La experiencia ha mostrado que tales elementos, como estribos para cortante horizontal e insertos, pueden ser colocados mientras el concreto está plástico, si se toman las precauciones adecuadas. Esta excepción no es aplicable al refuerzo que está completamente embebido, o a elementos embebidos que deben ser enganchados o amarrados al refuerzo embebido.

## REGLAMENTO

## COMENTARIO©

**C.16.9 — Manejo**

**C.16.9.1** — El diseño de los elementos debe considerar las fuerzas y distorsiones que ocurren durante el curado, desencofrado, almacenamiento y montaje, de manera que los elementos prefabricados no sufran sobreesfuerzos o se dañen en forma alguna.

**C.16.9.2** — Las estructuras y elementos prefabricados deben estar adecuadamente apoyados y arriostrados durante el montaje para asegurar el adecuado alineamiento e integridad estructural hasta que se completen las conexiones permanentes.

**C.16.10 — Evaluación de la resistencia de estructuras prefabricadas**

**C.16.10.1** — Se permite que un elemento prefabricado que se transforma en uno compuesto mediante concreto colocado en sitio, sea ensayado como un elemento prefabricado aislado en flexión de acuerdo con C.16.10.1.1 y C.16.10.1.2.

**C.16.10.1.1** — Las cargas de ensayo deben ser aplicadas sólo cuando los cálculos indiquen que para el elemento prefabricado aislado no es crítica la compresión o el pandeo.

**C.16.10.1.2** — La carga de prueba debe ser la carga que, cuando se aplica al elemento prefabricado aislado, induce las mismas fuerzas totales en el refuerzo de tracción que las que se inducirían al cargar el elemento compuesto con las cargas de ensayo requeridas por C.20.3.2.

**C.16.10.2** — Las disposiciones de C.20.5 deben ser la base para la aceptación o rechazo de los elementos prefabricados.

**CR16.9 — Manejo**

**CR16.9.1** — El Título C del Reglamento NSR-10 exige un comportamiento aceptable bajo cargas de servicio y una adecuada resistencia bajo las cargas mayoradas. Sin embargo, las cargas de manejo no deben producir esfuerzos permanentes, deformaciones unitarias, agrietamiento, o deformaciones permanentes inconsistentes con las disposiciones de este Título C del Reglamento NSR-10. Un elemento prefabricado no debe ser rechazado por un agrietamiento o descascaramiento menor cuando la resistencia y durabilidad no se vean afectadas. En informes del PCI se dan guías para la evaluación de grietas de fabricación y transporte en elementos prefabricados<sup>C.16.24,C.16.25</sup>.

**CR16.9.2** — Es importante que todas las conexiones temporales de montaje, arriostramientos y apuntalamientos sean indicadas en los planos del contrato o de montaje, así como la secuencia de retiro de estos ítems.

**CR16.10 — Evaluación de la resistencia de estructuras prefabricadas**

Los procedimientos para la evaluación de la resistencia del Capítulo C.20 son aplicables a elementos prefabricados.

# CAPÍTULO 17 — ELEMENTOS COMPUESTOS CONCRETO-CONCRETO SOMETIDOS A FLEXIÓN

## REGLAMENTO

## COMENTARIO©

### C.17.1 — Alcance

**C.17.1.1** — Las disposiciones del Capítulo C.17 deben aplicarse al diseño de elementos compuestos de concreto sometidos a flexión, definidos como elementos prefabricados de concreto y/o fabricados en obra, construidos en etapas diferentes pero interconectados de manera tal que respondan a las cargas como una sola unidad.

**C.17.1.2** — Todas las disposiciones del Título C del Reglamento NSR-10 se aplican a los elementos compuestos sometidos a flexión, excepto en lo modificado explícitamente en el Capítulo C.17.

### C.17.2 — Generalidades

**C.17.2.1** — Se permite usar elementos compuestos en su totalidad o partes de ellos, para resistir cortante y momento

**C.17.2.2** — Los elementos individuales deben investigarse para todas las etapas críticas de carga.

**C.17.2.3** — Si la resistencia especificada, la densidad u otras propiedades de los diversos elementos son diferentes, deben utilizarse en el diseño las propiedades de los elementos individuales o los valores más críticos.

**C.17.2.4** — En el cálculo de la resistencia de elementos compuestos no debe hacerse distinción entre elementos apuntalados y no apuntalados.

**17.2.5** — Todos los elementos deben diseñarse para resistir las cargas introducidas antes del completo desarrollo de la resistencia de diseño del elemento compuesto.

**C.17.2.6** — Se debe diseñar el refuerzo requerido para controlar el agrietamiento y prevenir la separación de los elementos individuales de los miembros compuestos.

**C.17.2.7** — Los elementos compuestos deben cumplir con los requisitos de control de deflexiones dados en C.9.5.5.

### CR17.1 — Alcance

**CR17.1.1** — El Capítulo C.17 pretende abarcar todos los tipos de elementos compuestos sometidos a flexión. En algunos casos, con elementos de concreto totalmente construidos en la obra, puede ser necesario diseñar la interfaz entre dos capas de concreto en la misma forma que se requiere para elementos compuestos. Los elementos estructurales compuestos de acero y concreto no se tratan en este Capítulo, puesto que las disposiciones de diseño para esos elementos compuestos están incluidas en la referencia C.17.1.

### CR17.2 — Generalidades

**CR17.2.4** — Los ensayos indican que la resistencia de un elemento compuesto es la misma, tanto si se apuntala o no el primer elemento construido durante la colocación y el curado del concreto del segundo elemento.

**CR17.2.6** — El grado de agrietamiento permitido depende de factores tales como el medio ambiente, la estética y el uso. Además, no debe perjudicarse la acción compuesta.

**CR17.2.7** — La carga prematura en los elementos prefabricados puede causar deflexiones excesivas como resultado del flujo plástico y la retracción. Esto sucede especialmente a edades tempranas cuando el contenido de humedad es alto y la resistencia baja.

Si se quieren prevenir las deflexiones excesivas por deslizamiento es esencial que la transmisión del cortante sea por adherencia directa. Una llave de cortante es un factor de

**REGLAMENTO****COMENTARIO©****C.17.3 — Apuntalamiento**

Donde se emplee el apuntalamiento, éste no debe retirarse hasta que los elementos soportados hayan desarrollado las propiedades de diseño requeridas para resistir todas las cargas, y limitar las deflexiones y el agrietamiento en el momento de retirar los puntales.

**C.17.4 — Resistencia al cortante vertical**

**C.17.4.1** — Donde se considere que el cortante vertical es resistido por todo el elemento compuesto, se debe diseñar de acuerdo con los requisitos del Capítulo C.11, como si se tratara de un elemento de la misma sección transversal construido monolíticamente.

**C.17.4.2** — El refuerzo para cortante debe estar totalmente anclado dentro de los elementos interconectados, de acuerdo con lo dispuesto en C.12.13.

**C.17.4.3** — Se permite considerar el refuerzo para cortante, anclado y prolongado, como estribos para tomar el cortante horizontal.

**C.17.5 — Resistencia al cortante horizontal**

**C.17.5.1** — En un elemento compuesto, debe asegurarse la transmisión completa de las fuerzas cortantes horizontales en las superficies de contacto de los elementos interconectados.

**C.17.5.2** — En los requisitos de 17.5, **d** debe tomarse como la distancia desde la fibra extrema en compresión de la sección compuesta total al centroide de refuerzo longitudinal en tracción, preesforzado y no preesforzado, si existe, pero no hay necesidad de tomarlo menor de **0.8h** para elementos de concreto preesforzado.

**C.17.5.3** — A menos que se calcule de acuerdo con C.17.5.4, el diseño de las secciones transversales sometidas a cortante horizontal debe basarse en:

$$V_u = \phi V_{nh} \quad (C.17-1)$$

donde  $V_{nh}$  es la resistencia nominal al cortante horizontal de acuerdo con C.17.5.3.1 a C.17.5.3.4.

**C.17.5.3.1** — Donde las superficies de contacto están limpias, libres de lechada y se han hecho rugosas intencionalmente, la resistencia al cortante  $V_{nh}$  no debe tomarse mayor a  $0.55b_v d$ .

seguridad mecánico adicional, pero no opera hasta que ocurre el deslizamiento.

**CR17.3 — Apuntalamiento**

Las disposiciones de C.9.5.5 cubren los requisitos relativos a deflexiones de elementos apuntalados y sin apuntalar.

**CR17.5 — Resistencia al cortante horizontal**

**CR17.5.1** — La transmisión total del cortante horizontal entre los segmentos de los elementos compuestos debe garantizarse por medio de la resistencia al cortante horizontal en las superficies de contacto, o por medio de estribos anclados adecuadamente, o ambos.

**CR17.5.2** — Los elementos preesforzados utilizados en construcción compuesta pueden tener variaciones en la profundidad de refuerzo de tracción a lo largo del elemento debido a tendones cuya profundidad cambia. Debido a esta variación, la definición de **d** utilizada en el Capítulo C.11 para la determinación de la resistencia al cortante vertical también es apropiada para determinar la resistencia al cortante horizontal.

**CR17.5.3** — La resistencia al cortante horizontal nominal  $V_{nh}$  se aplica cuando el diseño se basa en los factores de carga y factores  $\phi$  del Capítulo C.9.



## REGLAMENTO

## COMENTARIO©

**C.17.5.3.2** — Donde se proporciona el mínimo de estribos de acuerdo con C.17.6 y las superficies de contacto están limpias y libres de lechada, pero no se han hecho rugosas intencionalmente,  $V_{nh}$  no debe tomarse mayor a  $0.55b_v d$ .

**C.17.5.3.3** — Donde se proporciona el mínimo de estribos de acuerdo con C.17.6 y las superficies de contacto están limpias, libres de lechada y se han hecho rugosas intencionalmente con una amplitud aproximada de 6 mm,  $V_{nh}$  debe tomarse igual a  $(1.8 + 0.6\rho_v f_y) \lambda b_v d$ , pero no mayor que  $3.5b_v d$ . Deben usarse los valores de  $\lambda$  indicados en 11.6.4.3 y  $\rho_v$  es  $A_v / (b_v s)$ .

**C.17.5.3.4** — Donde  $V_u$  en la sección bajo consideración excede  $\phi(3.5b_v d)$ , el diseño por cortante horizontal debe hacerse de acuerdo con C.11.6.4.

**C.17.5.4** — Como alternativa a C.17.5.3, el cortante horizontal debe determinarse calculando la variación real de la fuerza de comprensión o de tracción en cualquier segmento, y deben tomarse medidas para transferir esa fuerza como cortante horizontal al elemento soportante. La fuerza cortante horizontal mayorada no debe exceder la resistencia a cortante  $\phi V_{nh}$  como se indica en C.17.5.3.1 a C.17.5.3.4, dónde el área de la superficie de contacto debe sustituir a  $b_v d$ .

**C.17.5.4.1** — Donde los estribos proporcionados para resistir el cortante horizontal se diseñan para satisfacer C.17.5.4, la relación entre el área de los estribos y el espaciamiento a lo largo del elemento debe reflejar aproximadamente la distribución del esfuerzo de cortante en el elemento.

**C.17.5.5** — Donde exista tracción a través de cualquier superficie de contacto entre elementos interconectados, sólo se permite la transmisión de cortante por contacto cuando se proporcione el mínimo de estribos de acuerdo con C.17.6.

### C.17.6 — Estribos para cortante horizontal

**C.17.6.1** — Donde se colocan estribos para transferir el cortante horizontal, el área de los estribos no debe ser menor que la requerida por C.11.4.6.3, y su espaciamiento no debe exceder de 4 veces la dimensión

**CR17.5.3.3** — Las resistencias a cortante horizontal permitidas y la amplitud de 6 mm requerida para obtener aspereza intencional se basa en ensayos discutidos en las referencias C.17.2 a C.17.4.

**CR17.5.4.1** — La distribución del esfuerzo cortante horizontal a lo largo de la superficie de contacto en un elemento compuesto, refleja la distribución del cortante a lo largo del elemento. La falla por cortante horizontal se inicia donde el esfuerzo cortante horizontal es máximo y se propaga a las regiones de menores esfuerzos. Debido a que el deslizamiento para la resistencia máxima al cortante horizontal es pequeño en una superficie de contacto entre vaciados, la redistribución longitudinal de la resistencia a cortante horizontal es muy limitada. El espaciamiento de los estribos a lo largo de la superficie de contacto debe, por lo tanto, ser tal que proporcione una resistencia a cortante horizontal distribuida que se aproxime a la disposición del cortante actuante en el elemento.

**CR17.5.5** — Se requiere de un anclaje adecuado para los estribos que se prolonguen a través de las superficies de contacto, para mantener el contacto entre dichas superficies.

### CR17.6 — Estribos para cortante horizontal

El espaciamiento máximo y el área mínima se basan en los datos de ensayos dados en las referencias C.17.2 a la C.17.6.

**REGLAMENTO**

**COMENTARIO©**

menor del elemento soportado, ni 600 mm.

**C.17.6.2** — Los estribos que resisten el cortante horizontal deben consistir en barras individuales o alambre, estribos de ramas múltiples, o ramas verticales de refuerzo electrosoldado de alambre.

**C.17.6.3** — Todos los estribos deben anclarse totalmente dentro de los elementos interconectados de acuerdo con C.12.13.



# CAPÍTULO C.18 — CONCRETO PREESFORZADO

## REGLAMENTO

## COMENTARIO©

### C.18.1 — Alcance

**C.18.1.1** — Las disposiciones del Capítulo C.18 se deben aplicar a elementos preesforzados con alambre, torones o barras que cumplan con los requisitos para aceros de preesforzado de C.3.5.5.

**C.18.1.2** — Todas las disposiciones del Título C del Reglamento NSR-10 no excluidas específicamente y que no contradigan las disposiciones del Capítulo C.18, deben considerarse aplicables al concreto preesforzado.

**C.18.1.3** — Las siguientes disposiciones de este Título C del Reglamento NSR-10 no deben aplicarse al concreto preesforzado excepto cuando esté específicamente señalado: C.6.4.4, C.7.6.5, C.8.12.2, C.8.12.3, C.8.12.4, C.8.13, C.10.5, C.10.6, C.10.9.1 y C.10.9.2; Capítulo C.13; y secciones C.14.3, C.14.5 y C.14.6, salvo que se puedan aplicar algunas secciones de C.10.6 como se indica en C.18.4.4.

### CR18.1 — Alcance

**CR18.1.1** — Las disposiciones del Capítulo C.18 se desarrollaron principalmente para elementos estructurales tales como losas, vigas y columnas que se utilizan comúnmente en las edificaciones. Sin embargo, muchas de estas disposiciones pueden aplicarse a otros tipos de estructuras, tales como recipientes a presión, pavimentos, tuberías y durmientes. Para los casos que no se citan específicamente en el Título C del Reglamento NSR-10, la aplicación de las disposiciones se deja al criterio del profesional facultado para diseñar.

**CR18.1.3** — Algunas secciones del Título C del Reglamento NSR-10 están excluidas para el diseño de concreto preesforzado por razones específicas. La siguiente discusión proporciona una explicación para tales excepciones:

**Sección C.6.4.4** — Los tendones de vigas y losas postensadas continuas en general tienen esfuerzos aplicados en un punto a lo largo del vano donde el perfil del tendón se encuentra cerca o en el centro de la sección transversal del concreto. Por lo tanto, las juntas de construcción interiores usualmente están ubicadas dentro del tercio final del vano, en vez del tercio central del vano, como lo exige C.6.4.4. Las juntas de construcción localizadas como se ha descrito anteriormente en vigas y losas postensadas continuas tienen un largo historial de buen comportamiento. En consecuencia, C.6.4.4 no se aplica al concreto preesforzado.

**Sección C.7.6.5** — Se excluye la aplicación de C.7.6.5 para concreto preesforzado porque los requisitos para refuerzo adherido y tendones no adheridos para elementos construidos en obra se presentan en C.18.9 y C.18.12 respectivamente.

**Secciones C.8.12.2, C.8.12.3 y C.8.12.4** — Las disposiciones empíricas de C.8.12.2, C.8.12.3 y C.8.12.4 para vigas T fueron desarrolladas para el concreto reforzado convencional, y si se aplican al concreto preesforzado podrían excluir muchos productos preesforzados estándar que actualmente están en uso de manera satisfactoria. Por lo tanto, la experiencia comprobada permite hacer variaciones.

Al excluir C.8.12.2, C.8.12.3 y C.8.12.4, no aparecen en el Título C del Reglamento NSR-10 requisitos especiales para vigas T de concreto preesforzado. Así pues, se deja al juicio y a la experiencia del profesional facultado para diseñar la determinación del ancho efectivo del ala. Cuando sea posible, debe utilizarse el ancho del ala indicado en C.8.12.2, C.8.12.3 y C.8.12.4, a menos que la experiencia haya demostrado que las variaciones son seguras y satisfactorias. En el análisis

## REGLAMENTO

## COMENTARIO©

elástico y en las consideraciones de diseño no es necesariamente conservador utilizar el ancho máximo del ala permitido en C.8.12.2.

C.8.12.1 y C.8.12.5 proporcionan los requisitos generales para vigas T, que también son aplicables a elementos de concreto preesforzado. Las limitaciones de espaciamiento del refuerzo en losas se basan en el espesor del ala, el cual puede tomarse como el espesor promedio en el caso de alas de espesor variable.

**Sección C.8.13** — Los límites empíricos establecidos para losas con viguetas convencionales no preesforzadas en las cuales se utilizaron sistemas de encofrados estándar para viguetas están basados en su buen comportamiento. Véase CR8.13. Para la construcción de losas con viguetas preesforzadas, debe apelarse a la experiencia y al buen criterio. Las disposiciones de C.8.13 pueden utilizarse como guía.

**Secciones C.10.5, C.10.9.1 y C.10.9.2** — Para concreto preesforzado, las limitaciones para el refuerzo señaladas en C.10.5, C.10.9.1 y C.10.9.2 han sido remplazadas por las de C.18.8.3, C.18.9 y C.18.11.2.

**Sección C.10.6** — Esta sección no se aplica a los elementos preesforzados en su totalidad. Sin embargo, C.10.6.4 y C.10.6.7 están referenciadas en C.18.4.4 relativas a elementos preesforzado para flexión Clase C.

**Capítulo C.13** — El diseño de losas continuas de concreto preesforzado requiere tomar en consideración los momentos secundarios. También los cambios volumétricos debidos a la fuerza de preesforzado pueden crear sobre la estructura cargas adicionales que no están previstas adecuadamente en el Capítulo C.13. Debido a estas características especiales asociadas con el preesforzado, muchos de los procedimientos de diseño del Capítulo C.13 no son apropiados para estructuras de concreto preesforzado, y se sustituyen por las disposiciones de C.18.12.

**Secciones C.14.5 y C.14.6** — Los requisitos para el diseño de muros en C.14.5 y C.14.6 son en gran parte empíricas, y utilizan consideraciones que no se desarrollaron para aplicarse al concreto preesforzado.

**C.18.2 — Generalidades**

**C.18.2.1** — Los elementos preesforzados deben cumplir con los requisitos de resistencia especificados en este Título C del Reglamento NSR-10.

**C.18.2.2** — El diseño de elementos preesforzados debe basarse en la resistencia y en el comportamiento en condiciones de servicio durante todas las etapas de carga que serán críticas durante la vida de la estructura, desde el momento en que el preesforzado se aplique por primera vez.

**CR18.2 — Generalidades**

**CR18.2.1 y CR18.2.2** — El diseño debe incluir todos los estados que puedan ser de importancia. Los tres estados principales son: (1) Estado de gateo o de transferencia del preesforzado — es cuando la fuerza de tracción del acero de preesforzado se transfiere al concreto y los niveles de esfuerzo pueden ser altos con respecto a la resistencia del concreto. (2) Estado de cargas de servicio — después de que hayan ocurrido los cambios volumétricos a largo plazo. (3) Estado de carga mayorada — cuando se verifica la resistencia del elemento. Pueden existir otros estados de carga que requieran investigación. Por ejemplo, si la carga de fisuración es

## REGLAMENTO

## COMENTARIO©

**C.18.2.3** — En el diseño deben considerarse las concentraciones de esfuerzos debidas al preesforzado.

**C.18.2.4** — Deben tomarse medidas con respecto a los efectos sobre estructuras adyacentes producidos por deformaciones plásticas y elásticas, deflexiones, cambios de longitud y rotaciones provocados por el preesforzado. También deben incluirse los efectos debido a cambios de temperatura y a retracción.

**C.18.2.5** — Debe considerarse la posibilidad de pandeo de un elemento entre los puntos en que el concreto y el acero de preesforzado estén en contacto intermitente en un ducto de mayor tamaño del necesario, al igual que la posibilidad de pandeo de almas y alas delgadas.

**C.18.2.6** — Al calcular las propiedades de la sección antes de la adherencia del acero de preesforzado, debe considerarse el efecto de la pérdida de área debida a ductos abiertos.

importante, este estado de carga puede requerir estudio, o bien el manejo y transporte puede volverse crítico.

Desde el punto de vista de comportamiento satisfactorio, los dos estados más importantes son los correspondientes a cargas de servicio y a cargas mayoradas.

El estado de cargas de servicio se refiere a las cargas definidas en el Título BH del Reglamento NSR-10 (sin factores de carga), tales como carga muerta y carga viva, mientras que el estado de carga mayorada se refiere a las cargas multiplicadas por los factores de carga apropiados.

La sección C.18.3.2 proporciona suposiciones que pueden utilizarse para la investigación en el estado de carga de servicio y después de la transferencia de la fuerza de preesforzado.

**CR18.2.5** — Esta sección se refiere al tipo de postensado donde el acero está intermitentemente en contacto con un ducto de mayor tamaño del necesario. Deben tomarse precauciones para prevenir el pandeo lateral de dichos elementos.

Si el acero de preesforzado está en contacto total con el elemento que se está preesforzado, o si está no adherido en un ducto que no es mucho más grande que el acero de preesforzado, no es posible hacer que el elemento falle a pandeo bajo la fuerza de preesforzado aplicada.

**CR18.2.6** — Al considerar el área de los ductos abiertos, las secciones críticas deben incluir aquellas que tengan conectores que pueden ser de mayor tamaño que el ducto que contiene el acero de preesforzado. Asimismo, en algunos casos la trompa o pieza de transición del ducto al anclaje puede ser de un tamaño tal que produzca una sección crítica. En caso que en el diseño se considere despreciable el efecto del área de ducto abierto, las propiedades de la sección se pueden basar en el área total.

En elementos postensados después de la inyección del mortero de inyección, y en elementos pretensados las propiedades de la sección se pueden basar en las secciones efectivas, utilizando para ello las áreas transformadas de los aceros de preesforzado adheridos y la sección bruta del refuerzo no preesforzado, o secciones netas.

## REGLAMENTO

## COMENTARIO©

**C.18.3 — Suposiciones de diseño**

**C.18.3.1** — El diseño por resistencia de elementos preesforzados para cargas axiales y de flexión debe basarse en las suposiciones de C.10.2, excepto que C.10.2.4 se debe aplicar únicamente al refuerzo que cumpla con lo señalado en C.3.5.3.

**C.18.3.2** — Para el estudio de los esfuerzos en transferencia del preesforzado, bajo cargas de servicio y en el estado correspondiente a cargas de fisuración, se debe emplear la teoría elástica con las suposiciones de C.18.3.2.1 y C.18.3.2.2.

**C.18.3.2.1** — Las deformaciones unitarias varían linealmente con la altura en todas las etapas de carga.

**C.18.3.2.2** — En las secciones fisuradas el concreto no resiste tracción.

**C.18.3.3** — Los elementos preesforzados a flexión deben clasificarse como Clase U, Clase T o Clase C en función de  $f_t$ , correspondiente al esfuerzo calculado en la fibra extrema en tracción en la zona precomprimada en tracción, calculada para cargas de servicio, de la siguiente forma:

(a) Clase U:  $f_t \leq 0.62\sqrt{f'_c}$

(b) Clase T:  $0.62\sqrt{f'_c} < f_t \leq 1.0\sqrt{f'_c}$

(c) Clase C:  $f_t > 1.0\sqrt{f'_c}$

Los sistemas de losas preesforzadas en dos direcciones deben ser diseñadas como Clase U con  $f_t \leq 0.50\sqrt{f'_c}$

**C.18.3.4** — Para los elementos sometidos a flexión Clase U y Clase T, se permite calcular los esfuerzos para cargas de servicio usando la sección no fisurada. Para los elementos sometidos a flexión de la Clase C, los esfuerzos para cargas de servicio se deben calcular usando la sección transformada fisurada.

**C.18.3.5** — Las deflexiones de los elementos preesforzados sometidos a flexión deben ser calculadas de acuerdo con C.9.5.4.

**CR18.3 — Suposiciones de diseño**

**CR18.3.3** — Esta sección define las tres clases de comportamiento de los elementos preesforzados a flexión. Los elementos de la Clase U se supone que poseen un comportamiento como elementos no fisurados. Los elementos Clase C se supone que poseen un comportamiento como elementos fisurados. El comportamiento de los elementos de Clase T se supone como en transición entre los fisurados y los no fisurados. Los requisitos de funcionamiento para cada clase se encuentran resumidos en la tabla CR18.3.3. Para su comparación, la tabla CR18.3.3. también muestra los requisitos correspondientes para los elementos no preesforzados.

Estas clases se aplican tanto a los elementos preesforzados sometidos a flexión, adheridos como no adheridos, sin embargo, los sistemas de losas en dos direcciones deben ser diseñados como Clase U.

La zona precomprimada de tracción es esa porción de un elemento preesforzado donde ocurre tracción por flexión bajo cargas muertas y vivas no mayoradas, calculada utilizando las propiedades de la sección bruta, como si la fuerza de preesforzado no estuviera presente. El concreto preesforzado se diseña generalmente de manera que la fuerza de preesforzado introduzca compresión en dicha zona, reduciendo efectivamente la magnitud del esfuerzo por tracción.

**CR18.3.4** — En la referencia C.18.1 se propone un método para calcular los esfuerzos en una sección fisurada.

**CR18.3.5** — La referencia C.18.2 proporciona información para el cálculo de las deflexiones de elementos fisurados.

REGLAMENTO

COMENTARIO©

**C.18.4 — Requisitos de funcionamiento — Elementos sometidos a flexión**

**CR18.4 — Requisitos de funcionamiento — Elementos sometidos a flexión**

Los esfuerzos admisibles en el concreto se proporcionan para controlar el funcionamiento. No garantizan la resistencia estructural adecuada, la cual debe verificarse de acuerdo con los otros requisitos del Título C del Reglamento NSR-10.

**TABLA CR18.3.3 — REQUISITOS DE DISEÑO PARA FUNCIONAMIENTO**

	Preesforzado			No preesforzado
	Clase U	Clase T	Clase C	
Comportamiento supuesto	No fisurado	Transición entre no fisurado y fisurado	Fisurado	Fisurado
Propiedades de la sección para calcular esfuerzos bajo cargas de servicio	Sección bruta C.18.3.4	Sección bruta C.18.3.4	Sección fisurada C.18.3.4	Sin requisitos
Esfuerzo admisible en transferencia	C.18.4.1	C.18.4.1	C.18.4.1	Sin requisitos
Esfuerzo de compresión admisible basado en sección no fisurada	C.18.4.2	C.18.4.2	Sin requisitos	Sin requisitos
Esfuerzo a tracción, bajo cargas de servicio C.18.3.3	$\leq 0.62\sqrt{f'_c}$	$0.62\sqrt{f'_c} < f_t \leq \sqrt{f'_c}$	Sin requisitos	Sin requisitos
Base para el cálculo de las deflexiones	C.9.5.4.1 Sección bruta	C.9.5.4.2 Sección fisurada, bilineal	C.9.5.4.2 Sección fisurada, bilineal	C.9.5.2, C.9.5.3 Momento efectivo de inercia
Control de agrietamiento	Sin requisitos	Sin requisitos	C.10.6.4 modificado por C.18.4.4.1	C.10.6.4
Cálculo de $\Delta f_{ps}$ ó $f_s$ para el control de fisuración	---	---	Análisis de sección fisurada	$M/(A_s \times \text{brazo de palanca})$ ó $0.6f_y$
Refuerzo de superficie	Sin requisitos	Sin requisitos	C.10.6.7	C.10.6.7

**C.18.4.1** — Esfuerzos en el concreto inmediatamente después de la aplicación del preesforzado (antes de las pérdidas de preesforzado que dependen del tiempo).

(a) El esfuerzo en la fibra extrema en compresión, excepto lo permitido en (b), no debe exceder .....  $0.60f'_{ci}$

(b) El esfuerzo en la fibra extrema en compresión en los extremos de elementos simplemente apoyados no debe exceder .....  $0.70f'_{ci}$

(c) Donde los esfuerzos de tracción calculados,  $f_t$ , excedan de  $0.5\sqrt{f'_c}$  en los extremos de elementos simplemente apoyados, ó  $0.25\sqrt{f'_c}$  en otras ubicaciones, debe colocarse refuerzo adicional adherido (no preesforzado o preesforzado) en la zona de tracción, para resistir la fuerza total de tracción en el concreto, calculada con la suposición de sección no fisurada.

**CR18.4.1** — Los esfuerzos en el concreto en esta etapa son causados por la transferencia de la fuerza del acero de preesforzado, reducidos por las pérdidas debidas al acortamiento elástico del concreto, al relajamiento del acero de preesforzado, al asentamiento del anclaje y a los esfuerzos debidos al peso del elemento. Generalmente, la retracción y el flujo plástico (creep) no se incluyen en esta etapa. Estos esfuerzos se aplican tanto al concreto pretensado como al postensado, con las modificaciones adecuadas para las pérdidas durante la transferencia. Los esfuerzos por transferencia a la compresión en los extremos de los elementos apoyados de manera simple se elevaron de  $0.60f'_{ci}$  a  $0.70f'_{ci}$  en el Reglamento ACI 318 del 2008 para reflejar la investigación y las prácticas industriales del concreto prefabricado y preesforzado.<sup>C.18.3-C.18.5</sup>

**CR18.4.1 (c)** — Los esfuerzos límite de tracción de  $0.25\sqrt{f'_c}$  y  $0.5\sqrt{f'_c}$  se refieren a esfuerzos de tracción que se localizan fuera de la zona de tracción precomprimida. Cuando los esfuerzos de tracción exceden los valores admisibles, la fuerza total en la zona de esfuerzo de tracción puede calcularse, y se puede diseñar el refuerzo en base a esta fuerza, para un esfuerzo de  $0.6f_y$ , pero no mayor de 210 MPa. Los efectos de la fluencia y la retracción comienzan a reducir el esfuerzo de tracción casi inmediatamente, no obstante, algo de tracción permanece en esta área después de que han ocurrido todas las pérdidas de preesforzado.

## REGLAMENTO

**C.18.4.2** — Para los elementos preesforzados sometidos a flexión Clase U y Clase T, los esfuerzos en el concreto bajo las cargas de servicio (después de que han ocurrido todas las pérdidas de preesforzado) no deben exceder los siguientes valores:

(a) Esfuerzo en la fibra extrema en compresión debido al preesforzado y a las cargas permanentes en el tiempo .....  $0.45f'_c$

(b) Esfuerzo en la fibra extrema en compresión debida al preesforzado y a todas las cargas .....  $0.60f'_c$

**C.18.4.3** — Se pueden exceder los esfuerzos admisibles del concreto, indicados en C.18.4.1 y C.18.4.2 si se demuestra mediante ensayos o análisis que no se perjudica el comportamiento.

**C.18.4.4** — Para los elementos preesforzados sometidos a flexión Clase C no sometidos a fatiga o a una exposición agresiva, el espaciamiento del refuerzo adherido más cercano al borde más alejado en tracción no debe exceder el valor dado en C.10.6.4.

Para estructuras sometidas a fatiga o expuestas a medios corrosivos, se necesitan investigaciones y precauciones especiales.

## COMENTARIO©

**CR18.4.2(a) y (b)** — El límite del esfuerzo de compresión se estableció de manera conservadora en  $0.45f'_c$  para disminuir la probabilidad de falla de elementos de concreto preesforzado debido a cargas repetidas. Este límite parece razonable para evitar deformaciones excesivas por flujo plástico. A valores de esfuerzo mayores, las deformaciones unitarias por flujo plástico tienden a incrementarse más rápidamente de lo que se incrementa el esfuerzo aplicado.

El cambio en el esfuerzo admisible en la edición del Reglamento ACI 318 de 1995 reconoció que los ensayos de fatiga de concreto preesforzado han mostrado que la falla del concreto no es el criterio que controla. Los diseños con cargas vivas transitorias grandes, comparadas con las cargas muertas y vivas permanentes en el tiempo, habían sido penalizados por el límite de esfuerzos único anterior. Por lo tanto, el nuevo límite de esfuerzos  $0.60f'_c$  permite un incremento de un tercio en el esfuerzo admisible de compresión para elementos sometidos a cargas transitorias.

La carga viva mantenida en el tiempo es cualquier porción de la carga viva de servicio que se mantendrá por un período suficiente para provocar deflexiones dependientes del tiempo que sean significativas. Así, cuando las cargas muertas y vivas permanentes en el tiempo son un porcentaje alto de la carga de servicio total, el límite de  $0.45f'_c$  de C.18.4.2(a) puede controlar. Por otra parte, cuando una porción apreciable de la carga de servicio total consiste en una carga viva de servicio transitoria o temporal, el límite incrementado de C.18.4.2(b) puede controlar.

El límite al esfuerzo de compresión de  $0.45f'_c$  para preesforzado más cargas mantenidas en el tiempo continúa controlando el comportamiento a largo plazo de elementos preesforzados.

**CR18.4.3** — Esta sección, proporciona un mecanismo por medio del cual el desarrollo de nuevos productos, materiales y técnicas para la construcción de concreto preesforzado no necesitan restringirse por límites a los esfuerzos. Las aprobaciones para el diseño deben concordar con 1.4.

**CR18.4.4** — En el Reglamento ACI 318 de 2002, se introdujeron requisitos de espaciamiento para elementos preesforzados cuyo esfuerzo calculado de tracción excede  $1.0\sqrt{f'_c}$ .

Para condiciones de ambiente corrosivo, definido como un ambiente en que existe ataque químico (como agua marina, atmósfera industrial corrosiva o gases de alcantarillas), se debe usar un recubrimiento mayor que el requerido en C.7.7.2, y los esfuerzos de tracción en el concreto se deben reducir para eliminar un posible fisuración debida a las cargas de servicio. Se debe usar criterio para determinar el incremento del recubrimiento y la necesidad de reducir los esfuerzos requeridos por tracción.



## REGLAMENTO

## COMENTARIO©

**C.18.4.4.1** — Los requisitos de espaciamiento deben ser cumplidos para el refuerzo no preesforzado y para los tendones adheridos. El espaciamiento de los tendones adheridos no debe exceder los 2/3 del espaciamiento máximo permitido para refuerzos no preesforzados.

Cuando se usa tanto el refuerzo normal como los tendones de preesforzado adheridos para cumplir con los requisitos de espaciamiento, el espacio entre una barra y un tendón no debe exceder los 5/6 del permitido por C.10.6.4. Véase también C.18.4.4.3.

**C.18.4.4.2** — Al aplicar la ecuación (C.10-4) a los tendones de preesforzado,  $\Delta f_{ps}$  debe sustituir a  $f_s$ , donde  $\Delta f_{ps}$  debe tomarse como el esfuerzo calculado en el acero de preesforzado debido a cargas de servicio en un análisis con sección fisurada menos el esfuerzo de descompresión  $f_{dc}$ . Puede considerarse  $f_{dc}$  igual al esfuerzo efectivo en el acero de preesforzado  $f_{se}$ . Véase también C.18.4.4.3.

**C.18.4.4.3** — Al aplicar al ecuación (C.10-4) a tendones de preesforzado, la magnitud de  $\Delta f_{ps}$  no debe exceder los 250 MPa. Cuando  $\Delta f_{ps}$  es menor o igual a 140 MPa, los requisitos de espaciamiento de C.18.4.4.1 y C.18.4.4.2 no se aplican.

**C.18.4.4.4** — Cuando  $h$  en una viga exceda de 900 mm, el área de refuerzo longitudinal de superficie compuesto de refuerzo o tendones adheridos, debe proporcionarse de acuerdo con los requisitos de C.10.6.7.

## C.18.5 — Esfuerzos admisibles en el acero de preesforzado

**C.18.5.1** — Los esfuerzos de tracción en el acero de

**CR18.4.4.1** — Solamente el acero de tracción más cercano al borde de tracción necesita ser considerado para seleccionar el valor de  $c_c$  que se usará para calcular los requisitos de espaciamiento. Para el acero de preesforzado, como el tendón, que posee características de adherencia menos efectivas que el refuerzo corrugado, se aplica un factor de efectividad de 2/3.

Para elementos postensados diseñados como elementos fisurados, en general es ventajoso controlar la fisuración mediante el uso de refuerzo corrugado, para lo cual se pueden usar los requisitos de 10.6 directamente. El refuerzo adherido exigido por otras disposiciones del Título C del Reglamento NSR-10 también puede ser usado como refuerzo para el control de fisuración.

**CR18.4.4.2** — Es conservador considerar el esfuerzo de descompresión  $f_{dc}$  igual a  $f_{se}$ , el esfuerzo efectivo en el acero de preesforzado.

**CR18.4.4.3** — El límite máximo de 250 MPa para  $\Delta f_{ps}$  y la exención para los elementos con  $\Delta f_{ps}$  menor a 140 MPa tienen la intención de hacerlos similares a los requisitos del Reglamento ACI 318 anterior a la edición de 2002.

**CR18.4.4.4** — El área de acero de refuerzo no preesforzado, los tendones adheridos, o una combinación de ambos, pueden ser usados para satisfacer este requisito.

## CR18.5 — Esfuerzos admisibles en el acero de preesforzado

El Título C del Reglamento NSR-10 no se hace distinción entre esfuerzos temporales y esfuerzos efectivos en el acero de preesforzado. Se da solamente un límite para el esfuerzo en el acero de preesforzado, ya que el esfuerzo inicial en el acero (inmediatamente después de transferencia) puede controlar durante un tiempo considerable, aún después de que la estructura haya sido puesta en servicio. Debido a ello el esfuerzo debe tener un factor de seguridad adecuado en condiciones de servicio, y no debe considerarse como un esfuerzo temporal. Cualquier disminución posterior de los esfuerzos del acero de preesforzado debida a pérdidas solamente puede mejorar las condiciones y por consiguiente, en el Título C del Reglamento NSR-10 no se fija ningún límite para la disminución de dichos esfuerzos.

**CR18.5.1** — En la edición 1983 del Reglamento ACI 318 se

## REGLAMENTO

preesforzado no deben exceder:

- (a) Debido a la fuerza del gato de preesforzado .....  $0.94f_{py}$   
pero no mayor que el mínimo entre  $0.80f_{pu}$  y el máximo valor recomendado por el fabricante del acero de preesforzado o de los dispositivos de anclaje.
- (b) Inmediatamente después de la transferencia del preesfuerzo .....  $0.82f_{py}$   
pero no mayor que  $0.74f_{pu}$
- (c) Tendones de postensado, en anclajes y acoples, inmediatamente después de transferencia .....  $0.70f_{pu}$

## COMENTARIO©

revisaron los esfuerzos admisibles en el acero de preesforzado para reconocer la mayor resistencia a la fluencia y la pequeña relajación de alambres y torones que cumplen con los requisitos de ASTM A421M y A416M. Para dichos aceros de preesforzado es más apropiado especificar esfuerzos admisibles en términos de la resistencia mínima a la fluencia especificada por ASTM en vez de la resistencia mínima a la tracción especificada por ASTM. Para alambre y torones de bajo relajamiento con  $f_{py}$  igual a  $0.90f_{pu}$ , los límites de  $0.94f_{py}$  y  $0.82f_{py}$  son equivalente a  $0.85f_{pu}$  y  $0.74f_{pu}$ , respectivamente. En la revisión de 1986 y en el Reglamento ACI 318 de 1989, el esfuerzo máximo en el gato para acero de preesforzado de bajo relajamiento se redujo a  $0.80f_{pu}$  para asegurar una mejor compatibilidad con el valor máximo del esfuerzo del acero de  $0.74f_{pu}$  inmediatamente después de la transferencia del preesforzado. La mayor resistencia a la fluencia del acero de preesforzado de bajo relajamiento no cambia la efectividad de los dispositivos de anclaje de los tendones; así pues, el esfuerzo admisible en los anclajes de postensado y de los elementos de acoplamiento no se incrementa sobre el valor previamente permitido de  $0.70f_{pu}$ . En acero de preesforzado común (alambre, torones y barras) con  $f_{py}$  igual a  $0.85f_{pu}$ , los límites de  $0.94f_{py}$  y  $0.82f_{py}$  son equivalentes a  $0.80f_{pu}$  y a  $0.70f_{pu}$ , respectivamente, que corresponde con los permitidos en el Reglamento ACI 318 de 1977. Para el acero de barras de preesforzado con  $f_{py}$  igual a  $0.80f_{pu}$ , los mismos límites son equivalentes a  $0.75f_{pu}$  y  $0.66f_{pu}$  respectivamente.

Debido al mayor esfuerzo inicial admisible en el acero de preesforzado permitido en la edición del Reglamento ACI 318 de 1983, los esfuerzos finales pueden ser mayores. Los diseñadores deben preocuparse por fijar un límite a los esfuerzos finales cuando la estructura está sometida a condiciones corrosivas o cargas repetidas.

## C.18.6 — Pérdidas de preesfuerzo

**C.18.6.1** — Para determinar el esfuerzo efectivo en el acero de preesforzado,  $f_{se}$ , deben considerarse las siguientes fuentes de pérdidas de preesforzado.

- (a) Asentamiento del acero de preesforzado durante la transferencia;
- (b) Acortamiento elástico del concreto;
- (c) Flujo plástico del concreto;
- (d) Retracción del concreto;
- (e) Relajación de esfuerzo en el acero de preesforzado;
- (f) Pérdidas por fricción debidas a la curvatura

## CR18.6 — Pérdidas de preesfuerzo

**CR18.6.1** — Para una explicación de cómo calcular estas pérdidas de preesfuerzo véanse las referencias C.18.6 a C.18.9. Los valores globales de suma de pérdidas de preesfuerzo para elementos, tanto pretensados como postensados, que se indicaban en ediciones anteriores a 1983 de los Comentarios, se consideran obsoletos. Se pueden calcular fácilmente estimativos razonablemente precisos de las pérdidas de preesfuerzo, de acuerdo con las recomendaciones de la referencia C.18.9 que incluye consideración del nivel inicial de esfuerzo ( $0.7f_{pu}$  o mayor), tipo de acero (liberado de esfuerzo o de bajo relajamiento; alambre, tendón o barra), condiciones de exposición y tipo de construcción (pretensada, postensada adherida o postensada no adherida).

Las pérdidas reales, mayores o menores que los valores

**REGLAMENTO**

**COMENTARIO©**

intencional o accidental de los tendones de postensado.

calculados, tienen poco efecto sobre la resistencia de diseño del elemento, pero afectan el comportamiento bajo cargas de servicio (deflexiones, contraflecha, cargas de fisuración) y las conexiones. En el estado de cargas de servicio, la sobreestimación de las pérdidas de preesforzado puede ser tan dañina como la subestimación, puesto que lo primero puede dar como resultado una contraflecha excesiva y movimientos horizontales.

**C.18.6.2 — Pérdidas por fricción en los tendones de postensado**

**CR18.6.2 — Pérdidas por fricción en los tendones de postensado**

**C.18.6.2.1** —  $P_{px}$ , la fuerza en los tendones de postensado a una distancia  $\ell_{px}$  del extremo donde se aplica la fuerza del gato, debe calcularse por medio de:

Los coeficientes incluidos en la tabla CR18.6.2 dan el rango de valores que normalmente puede esperarse. Debido a la gran variedad de ductos de acero de preesforzado y recubrimientos disponibles, estos valores sólo pueden servir como guía. Cuando se utilicen conductos rígidos, el coeficiente de curvatura accidental **K** puede considerarse igual a cero. Para acero de preesforzado de diámetro grande dentro de un conducto de tipo semirígido, el factor de curvatura accidental también puede considerarse igual a cero. Los valores de los coeficientes que se deben utilizar para aceros de preesforzado y ductos de tipo especial deben obtenerse de los fabricantes de tendones. Una evaluación irrealmente baja de la pérdida por fricción puede conducir a contraflechas inadecuadas del elemento y a un preesforzado inadecuado. Una sobrestimación de la fricción puede dar como resultado una fuerza extra de preesforzado si los valores estimados de la fricción no ocurren realmente en el campo. Esto podría conducir a excesivas contraflechas y acortamientos del elemento. Si se determina que los factores de fricción son menores que los supuestos en el diseño, el esfuerzo en el tendón debe ajustarse para dar solamente la fuerza de preesforzado requerida por el diseño en las partes críticas de la estructura.

$$P_{px} = P_{pj} e^{-(K\ell_{px} + \mu_p \alpha_{px})} \quad (C.18-1)$$

Cuando  $(K\ell_{px} + \mu_p \alpha_{px})$  no es mayor que 0.3,  $P_{px}$  puede calcularse por medio de:

$$P_{px} = P_{pj} (1 + K\ell_{px} + \mu_p \alpha_{px})^{-1} \quad (C.18-2)$$

**C.18.6.2.2** — Las pérdidas por fricción deben basarse en coeficientes de fricción por desviación accidental **K** y por curvatura  $\mu_p$  determinados experimentalmente, y deben verificarse durante las operaciones de tensionamiento del tendón.

**TABLA CR18.6.2 — COEFICIENTES DE FRICCIÓN PARA TENDONES POSTENSADOS PARA UTILIZARSE EN LAS ECUACIONES (18-1) Ó (18-2)**

			Coeficiente de desviación accidental, <b>K</b> por metro	Coeficiente de curvatura $\mu_p$ por radian
Tendones inyectados en revestimiento metálico		Tendones de alambre	0.0033 - 0.0049	0.15 - 0.25
		Barras de alta resistencia	0.0003 - 0.0020	0.08 - 0.30
		Torones de 7 alambres	0.0016 - 0.0066	0.15 - 0.25
Tendones no adheridos	Recubierto con mástico	Tendones de alambre	0.0033 - 0.0066	0.05 - 0.15
		Torones de 7 alambres	0.0033 - 0.0066	0.05 - 0.15
	Pre engrasado	Tendones de alambre	0.0010 - 0.0066	0.05 - 0.15
		Torones de 7 alambres	0.0010 - 0.0066	0.05 - 0.15

**C.18.6.2.3** — En los planos de diseño se deben colocar los valores de **K** y  $\mu_p$  empleados en el diseño.

**CR18.6.2.3** — Cuando pueden estar afectada la seguridad o el funcionamiento de la estructura, el rango aceptable para

## REGLAMENTO

## COMENTARIO©

**C.18.6.3** — Cuando exista pérdida de preesforzado en un elemento debido a la unión del mismo con una estructura adyacente, dicha pérdida de preesforzado debe tenerse en cuenta en el diseño.

**C.18.7 — Resistencia a flexión**

**C.18.7.1** — La resistencia a flexión de diseño para elementos sometidos a flexión se debe calcular con los métodos de diseño por resistencia de este Título C del Reglamento NSR-10. Para el acero de preesforzado,  $f_{ps}$  debe sustituir a  $f_y$  en los cálculos de resistencia.

**C.18.7.2** — Como alternativa a una determinación más precisa de  $f_{ps}$  basada en la compatibilidad de deformaciones, se pueden utilizar los siguientes valores aproximados de  $f_{ps}$ , siempre que  $f_{se}$  no sea menor que  $0.50f_{pu}$ .

(a) Para elementos con tendones adheridos.

$$f_{ps} = f_{pu} \left[ 1 - \frac{\gamma_p}{\beta_1} \left[ \rho_p \frac{f_{pu}}{f'_c} + \frac{d}{d_p} (\omega - \omega') \right] \right] \quad . \quad (C.18-3)$$

donde  $\omega$  es  $\rho f_y / f'_c$ ,  $\omega'$  es  $\rho' f_y / f'_c$ , y  $\gamma_p$  es 0.55 para  $f_{py} / f_{pu}$  no menor de 0.80; 0.40 para  $f_{py} / f_{pu}$  no menor de 0.85, y 0.28 para  $f_{py} / f_{pu}$  no menor que 0.90.

Cuando se tiene en cuenta cualquier refuerzo de compresión al calcular  $f_{ps}$  mediante la ecuación (C.18-3) el término:

$$\left[ \rho_p \frac{f_{pu}}{f'_c} + \frac{d}{d_p} (\omega - \omega') \right]$$

las fuerzas de gateo de tensionamiento del acero de preesforzado u otros requisitos limitantes, deben ser dados o aprobados por el profesional facultado para diseñar de acuerdo con el cumplimiento de los esfuerzos admisibles de C.18.4 y C.18.5.

**CR18.7 — Resistencia a flexión**

**CR18.7.1** — El momento resistente de diseño de los elementos preesforzados sometidos a flexión puede calcularse utilizando ecuaciones de resistencia similares a las de los elementos de concreto reforzado convencional. El Reglamento ACI 318 de 1983 proporcionaba ecuaciones de resistencia para secciones rectangulares y con alas, con refuerzo de tracción únicamente y con refuerzo de tracción y de compresión. Cuando parte del acero de preesforzado está en la zona de compresión, debe usarse un método basado en las condiciones de equilibrio y compatibilidad de deformaciones aplicables para la condición de carga mayorada.

En otras secciones transversales, el momento resistente de diseño,  $\phi M_n$ , se calcula mediante un análisis general basado en la compatibilidad de esfuerzo y deformación unitaria, empleando las propiedades esfuerzo-deformación del acero de preesforzado y las suposiciones de C.10.2.

**CR18.7.2** – La ecuación (C.18-3) puede subestimar la resistencia de las vigas con altos porcentajes de refuerzo y, para evaluaciones más exactas de su resistencia, debe emplearse el método de compatibilidad de deformaciones y equilibrio. El uso de la ecuación (C.18-3) es apropiado cuando todo el acero de preesforzado está en la zona de tracción. Cuando parte de ese acero está en la zona de compresión se debe utilizar el método de compatibilidad de deformación unitaria y equilibrio.

Con la inclusión del término  $\omega'$ , la ecuación (C.18-3) refleja el mayor valor de  $f_{ps}$ , obtenido cuando se proporciona refuerzo de compresión en una viga con cuantía alta de refuerzo. Cuando el término  $\left[ \rho_p f_{pu} / f'_c + \left( d / d_p \right) (\omega - \omega') \right]$  en la ecuación (C.18-3) es pequeño, la profundidad del eje neutro es pequeña, por lo tanto el refuerzo de compresión no desarrolla su resistencia a la fluencia y la ecuación (C.18-3) se vuelve no conservadora. Esta es la razón por la cual el término  $\left[ \rho_p f_{pu} / f'_c + \left( d / d_p \right) (\omega - \omega') \right]$  en la ecuación (C.18-3) no puede tomarse menor de 0.17 cuando se toma en cuenta el refuerzo de compresión al calcular  $f_{ps}$ . Cuando el refuerzo de compresión no se toma en cuenta al emplear la ecuación (C.18-3) tomando  $\omega'$  como cero, entonces el término

## REGLAMENTO

debe tomarse no menor de **0.17** y  $d'$  no debe ser mayor de **0.15d<sub>p</sub>**.

(b) Para elementos con tendones no adheridos y con una relación luz-altura de 35 o menos:

$$f_{ps} = f_{se} + 70 + \frac{f'_c}{100\rho_p} \quad . \quad (C.18-4)$$

pero  $f_{ps}$  en la ecuación (C.18-4), no debe tomarse mayor que el menor de  $f_{py}$  y  $(f_{se} + 420)$ .

(c) Para elementos con tendones no adheridos y con una relación luz-altura mayor de 35:

$$f_{ps} = f_{se} + 70 + \frac{f'_c}{300\rho_p} \quad . \quad (C.18-5)$$

pero  $f_{ps}$  en la ecuación (C.18-5) no debe tomarse mayor que el menor de  $f_{py}$  y  $(f_{se} + 210)$ .

**C.18.7.3** — Puede considerarse que el refuerzo no preesforzado que cumple con C.3.5.3, en caso de utilizarse simultáneamente con acero de preesforzado, contribuye a la fuerza de tracción y se permite incluirlo en los cálculos de resistencia a la flexión con un esfuerzo igual a  $f_y$ . Se permite incluir otros refuerzos no preesforzados en los cálculos de resistencia únicamente si se efectúa un análisis de compatibilidad de deformaciones con el fin de determinar los esfuerzos en dicho refuerzo.

### C.18.8 — Límites del refuerzo en elementos sometidos a flexión

**C.18.8.1** — Las secciones de concreto preesforzado deben clasificarse como secciones controladas por tracción, de transición o controladas por compresión, de acuerdo con C.10.3.3 y C.10.3.4. Se deben usar los factores adecuados de reducción de resistencia,  $\phi$ , de C.9.3.2.

## COMENTARIO©

$\left[ \rho_p f_{ps} / f'_c + (d/d_p) \omega \right]$  puede ser menor de 0.17 y por lo tanto se obtiene un valor mayor y correcto de  $f_{ps}$ .

Cuando el valor de  $d'$  es grande, la deformación unitaria en el refuerzo de compresión puede ser considerablemente menor que su deformación unitaria de fluencia. En este caso, el refuerzo de compresión no influye en  $f_{ps}$  de manera tan favorable como lo presenta la ecuación (C.18-3). Es por esta razón que la ecuación (C.18-3) está limitada a vigas con  $d'$  menor o igual a **0.15d<sub>p</sub>**.

El término  $\left[ \rho_p f_{pu} / f'_c + (d/d_p) (\omega - \omega') \right]$  en la ecuación (C.18-3) se puede utilizar como  $\left[ \rho_p f_{pu} / f'_c + A_s f_y / (b d_p f'_c) - A'_s f_y / b d_p f'_c \right]$ . Esta forma puede algunas veces ser más conveniente, por ejemplo cuando hay refuerzo de tracción no preesforzado.

La ecuación (C.18-5) refleja los resultados de ensayos sobre elementos con tendones no adheridos y relaciones luz-altura mayores de 35 (losas en una sola dirección, placas planas y losas planas)<sup>C.18.10</sup>. Estos ensayos indican que la ecuación (C.18-4), antiguamente usada para todas las relaciones luz-altura, sobrestima el incremento de esfuerzo en dichos elementos. Aunque estos mismos ensayos indican que la resistencia a momento de estos elementos de poca altura diseñados por medio de la ecuación (C.18-4) cumple con los requisitos de resistencia para la carga mayorada, este resultado refleja los requisitos del Título C del Reglamento NSR-10 para refuerzo mínimo adherido, así como la limitación al esfuerzo de tracción del concreto, que con frecuencia controla la cantidad de fuerza de preesforzado utilizada.

### CR18.8 — Límites del refuerzo en elementos sometidos a flexión

**CR18.8.1** — Los límites de las deformaciones unitarias netas que presentan C.10.3.3 y C.10.3.4 para secciones controladas por compresión y secciones controladas por tracción son validos para secciones preesforzadas. Estas disposiciones reemplazan los límites de refuerzo máximos usados en el Reglamento ACI 318 de 1999.

## REGLAMENTO

**C.18.8.2** — La cantidad total de refuerzo preesforzado y no preesforzado en elementos con refuerzo preesforzado adherido, debe ser la necesaria para desarrollar una carga mayorada de por lo menos 1.2 veces la carga de fisuración, calculada con base en el módulo de rotura  $f_r$  especificado en C.9.5.2.3. Se permite omitir esta disposición para elementos sometidos a flexión con resistencia a cortante y flexión de al menos el doble de lo exigido en C.9.2.

**C.18.8.3** — Parte o todo el refuerzo adherido consistente en barras o tendones debe colocarse lo más cerca posible de la cara en tracción en los elementos preesforzados sometidos a flexión. En elementos preesforzados con tendones no adheridos, el refuerzo mínimo adherido consistente en barras o tendones debe cumplir con los requisitos de C.18.9.

### C.18.9 — Refuerzo mínimo adherido

**C.18.9.1** — En todos los elementos sometidos a flexión con tendones no adheridos, debe proporcionarse un área mínima de refuerzo adherido, tal como se requiere en C.18.9.2 y C.18.9.3.

## COMENTARIO©

Los límites para la deformación unitaria neta dados en C.10.3.4 para secciones controladas por tracción también pueden establecerse en términos de  $\omega_p$  como se encuentra definido en la edición del Reglamento ACI 318 de 1999 y ediciones anteriores. El límite de 0.005 para la deformación neta de tracción corresponde a  $\omega_p = 0.32\beta_1$  para secciones rectangulares preesforzadas.

**CR18.8.2** — Esta disposición constituye una precaución frente a fallas frágiles por flexión desarrolladas inmediatamente después de la fisuración. Un elemento en flexión, diseñado de acuerdo con las disposiciones del Título C del Reglamento NSR-10, requiere una carga adicional considerable más allá de la de fisuración para alcanzar su resistencia a la flexión. Así pues, una deflexión considerable advierte que el elemento se está aproximando al límite de su resistencia. Si la resistencia a la flexión se alcanza poco después de la fisuración, dicha deflexión de advertencia podría no ocurrir. La transferencia de fuerza entre el concreto y el acero de preesfuerzo, y la abrupta falla a flexión que se produce inmediatamente después de la fisuración, no ocurre cuando el acero de preesfuerzo no está adherido,<sup>C.18.11</sup> por lo tanto, este requisito no se aplica a los elementos con tendones no adheridos.

**CR18.8.3** — Es necesario colocar algo de acero adherido cerca del borde en tracción de los elementos preesforzados sometidos a flexión. La finalidad de este acero adherido es controlar la fisuración cuando la estructura se encuentra sometida a cargas vivas máximas o a cargas máximas de servicio.

### CR18.9 — Refuerzo mínimo adherido

**CR18.9.1** — El Título C del Reglamento NSR-10 requiere algo de refuerzo adherido en elementos preesforzados con tendones no adheridos, con el objeto de asegurar el comportamiento a flexión en el estado de resistencia última del elemento, en vez de un comportamiento como arco atirantado, y para controlar la fisuración bajo las cargas de servicio cuando los esfuerzos de tracción excedan el módulo de rotura del concreto. El proporcionar un mínimo de refuerzo adherido, tal como se especifica en C.18.9, ayuda a garantizar un comportamiento adecuado.

La investigación ha demostrado que los elementos postensados no adheridos no proporcionan de manera inherente gran capacidad para disipar la energía bajo cargas sísmicas severas, debido a que la respuesta del elemento es principalmente elástica. Por esta razón, debe suponerse que los elementos estructurales postensados no adheridos, reforzados de acuerdo con las disposiciones de esta sección, únicamente soportan cargas verticales y actúan como diafragmas horizontales entre los elementos con capacidad de disipación de energía bajo cargas sísmicas de la magnitud definida en C.21.1.1. El área mínima de refuerzo adherido requerido por las ecuaciones (C.18-6) y (C.18-8) es un área mínima absoluta independiente del grado del acero o de la

## REGLAMENTO

## COMENTARIO©

**C.18.9.2** — Con excepción de lo dispuesto en C.18.9.3, el área mínima del refuerzo adherido debe calcularse mediante

$$A_s = 0.004A_{ct} \quad . \quad (C.18-6)$$

donde  $A_{ct}$  es el área de la porción de la sección transversal entre la cara de tracción en flexión y el centro de gravedad de la sección bruta.

**C.18.9.2.1** — El refuerzo adherido requerido por la ecuación (18-6) debe estar distribuido de manera uniforme sobre la zona de tracción precomprimida y tan cerca como sea posible de la fibra extrema en tracción.

**C.18.9.2.2** — El refuerzo adherido se requiere independientemente de las condiciones de esfuerzo bajo carga de servicio.

**C.18.9.3** — En sistemas de losas planas en dos direcciones, el área mínima y la distribución del refuerzo adherido deben cumplir con lo requerido en C.18.9.3.1, C.18.9.3.2 y C.18.9.3.3.

**C.18.9.3.1** — No se debe requerir refuerzo adherido en las zonas de momento positivo donde  $f_t$ , el esfuerzo de tracción en la fibra extrema en tracción de la zona de tracción precomprimida al nivel de cargas de servicio, (después de considerar todas las pérdidas de preesforzado) no excede  $0.17\sqrt{f'_c}$ .

**C.18.9.3.2** — En zonas de momento positivo donde el esfuerzo de tracción calculado en el concreto bajo carga de servicio excede  $0.17\sqrt{f'_c}$ , el área mínima del refuerzo adherido debe calcularse mediante:

$$A_s = \frac{N_c}{0.5f_y} \quad . \quad (C.18-7)$$

donde el valor de  $f_y$  usado en el ecuación (C.18-7) no debe exceder de 420 MPa. El refuerzo adherido debe distribuirse de manera uniforme sobre la zona de tracción precomprimida, tan cerca como sea posible de la fibra extrema en tracción.

**C.18.9.3.3** — En zonas de momento negativo sobre las columnas de apoyo, el área mínima del refuerzo adherido,

resistencia a la fluencia de diseño.

**CR18.9.2** — La cantidad mínima de refuerzo adherido para elementos que no sean losas planas en dos direcciones se basa en las investigaciones que comparan el comportamiento de vigas postensadas adheridas y no adheridas.<sup>C.18.12</sup> Con base en esta investigación, también es aconsejable aplicar las disposiciones de C.18.9.2 a los sistemas de losas en una dirección.

**CR18.9.3** — La cantidad mínima de refuerzo adherido para losas planas en dos direcciones está basada en los informes del Comité ACI-ASCE 423.<sup>C.18.6,C.18.11</sup> La limitada investigación disponible para losas planas en dos direcciones con ábacos<sup>C.18.13</sup> indica que el comportamiento de estos sistemas en particular es semejante al comportamiento de placas planas. La referencia C.18.11 fue revisada por el Comité 423 en 1983 con el fin de aclarar que C.18.9.3 se aplique a los sistemas de losas planas en dos direcciones.

**CR18.9.3.1** — Para cargas y luces normales, los ensayos de placas planas resumidos en el informe del comité 423<sup>C.18.3</sup> y la experiencia acumulada desde que se adoptó el Reglamento ACI 318 de 1963, indican un comportamiento satisfactorio sin refuerzo adherido, en las zonas descritas en C.18.9.3.1.

**CR18.9.3.2** — En zonas de momento positivo, en las cuales los esfuerzos de tracción están comprendidos entre  $0.17\sqrt{f'_c}$  y  $0.5\sqrt{f'_c}$ , se requiere un área mínima de refuerzo adherido, proporcionado de acuerdo con la ecuación (C.18-7). La fuerza de tracción  $N_c$  se calcula a nivel de cargas de servicio sobre la base de una sección homogénea no fisurada.

**CR18.9.3.3** — Las investigaciones sobre losas planas postensadas no adheridas evaluadas por el Comité 423<sup>C.18.1,C.18.6,C.18.11,C.18.13</sup> muestran que el refuerzo adherido en

**REGLAMENTO**

$A_s$ , en la parte superior de la losa en cada dirección debe calcularse mediante:

$$A_s = 0.00075A_{cf} \quad (C.18-8)$$

donde  $A_{cf}$  es la mayor área de la sección transversal bruta de las franjas viga-losa en los dos pórticos equivalentes ortogonales que se intersectan en la columna en una losa en dos direcciones.

El refuerzo adherido requerido por la ecuación (C.18-8) debe distribuirse entre líneas que están **1.5h** fuera de las caras opuestas de la columna de apoyo. Deben colocarse por lo menos 4 barras o alambres en cada dirección. El espaciamiento del refuerzo adherido no debe exceder de 300 mm.

**C.18.9.4** — La longitud mínima del refuerzo adherido requerido en C.18.9.2 y C.18.9.3 debe ser la indicada en C.18.9.4.1, C.18.9.4.2 y C.18.9.4.3.

**C.18.9.4.1** — En zonas de momento positivo, la longitud mínima del refuerzo adherido debe ser 1/3 de la luz libre,  $\ell_n$ , y estar centrada en la zona de momento positivo.

**C.18.9.4.2** — En zonas de momento negativo, el refuerzo adherido debe prolongarse 1/6 de la luz libre,  $\ell_n$ , a cada lado del apoyo.

**C.18.9.4.3** — Cuando se dispone refuerzo adherido para contribuir a  $\phi M_n$  de acuerdo con C.18.7.3, o para las condiciones de esfuerzo de tracción de acuerdo con C.18.9.3.2, la longitud mínima debe cumplir también con las disposiciones del Capítulo C.12.

**C.18.10 — Estructuras estáticamente indeterminadas**

**C.18.10.1** — Los pórticos y elementos continuos de concreto preesforzado deben diseñarse para un comportamiento satisfactorio en condiciones de cargas de servicio y para ofrecer una resistencia adecuada.

**C.18.10.2** — El comportamiento en condiciones de carga de servicio debe determinarse mediante un análisis

**COMENTARIO©**

las regiones de momento negativo, diseñada sobre la base del 0.075 por ciento de la sección transversal de la franja losa-viga, proporciona suficiente ductilidad y reduce el espaciamiento y ancho de fisuras. Para tener en cuenta vanos adyacentes diferentes, la ecuación (C.18-8) se da sobre la base del pórtico equivalente como se define en C.13.7.2 y muestra en la figura CR13.7.2. Para paneles de losa rectangulares, la ecuación (C.18-8) es conservadora por estar basada en la mayor sección transversal de la franja losa-viga perteneciente a uno de los dos pórticos equivalentes que se intersectan en la columna. Esto asegura que el porcentaje mínimo de acero recomendado por las investigaciones se dispone en las dos direcciones. Es importante la concentración de este refuerzo en la parte superior de la losa, directamente sobre la columna e inmediatamente adyacente a ella. Las investigaciones demuestran de igual manera, que donde se presentan esfuerzos bajos de tracción al nivel de cargas de servicio, se logra, también, un comportamiento satisfactorio al nivel de cargas mayoradas sin refuerzo adherido. Sin embargo, el Título C del Reglamento NSR-10 requiere una cantidad mínima de refuerzo adherido independientemente de los niveles de esfuerzo para las cargas de servicio para ayudar a mejorar la continuidad en flexión y la ductilidad, y para limitar el ancho de las fisuras y su espaciamiento debido a sobrecargas, variación por temperatura o retracción. Las investigaciones sobre conexiones entre placas planas postensadas y columnas se presentan en las referencias C.18.14 a C.18.18.

**CR18.9.4** — El refuerzo adherido debe estar convenientemente anclado para que desarrolle las fuerzas para la carga mayorada. Los requisitos del Capítulo C.12 garantizan que el refuerzo adherido que se requiere para la resistencia a flexión bajo cargas mayoradas, de acuerdo con C.18.7.3, o para condiciones de esfuerzo de tracción a nivel de cargas de servicio, de acuerdo con C.18.9.3.2, esté anclado de manera adecuada con el fin de desarrollar las fuerzas de tracción o de compresión. Para el refuerzo adherido requerido por C.18.9.2 ó C.18.9.3.3, pero que no se requiere para la resistencia a la flexión de acuerdo con C.18.7.3, se pueden aplicar las longitudes mínimas. Las investigaciones<sup>C.18.13</sup> sobre vanos continuos demuestran que estas longitudes mínimas proporcionan un comportamiento adecuado en condiciones de carga de servicio y cargas mayoradas.

**CR18.10 — Estructuras estáticamente indeterminadas**



**REGLAMENTO****COMENTARIO©**

elástico, considerando las reacciones, momentos, cortantes y fuerzas axiales producidas por el preesforzado, flujo plástico, retracción, variaciones de temperatura, deformación axial, restricción de los elementos estructurales adyacentes y asentamientos de la cimentación.

**C.18.10.3** — Los momentos que se utilizan para calcular la resistencia requerida deben ser la suma de los momentos debidos a las reacciones inducidas por el preesforzado (con un factor de mayoración de 1.0) y los momentos debidos a las cargas de diseño mayoradas. Se permite ajustar la suma de estos momentos tal como lo indica C.18.10.4.

**C.18.10.4 — Redistribución de momentos en elementos continuos preesforzados a flexión**

**C.18.10.4.1** — Cuando se provee refuerzo adherido en los apoyos de acuerdo con C.18.9, se permite disminuir los momentos negativos o positivos calculados por medio de la teoría elástica para cualquier tipo de carga, según C.8.4.

**C.18.10.4.2** — El momento reducido debe utilizarse para calcular los momentos redistribuidos en todas las demás secciones de los vanos. Se debe mantener el equilibrio estático después de la redistribución de momentos para cada disposición de carga.

**C.18.11 — Elementos a compresión — Carga axial y flexión combinadas**

**C.18.11.1** — Los elementos de concreto preesforzado sometidos a carga axial y flexión combinadas, con o sin refuerzo no preesforzado, deben diseñarse de acuerdo con los métodos de diseño por resistencia de este Título

**CR18.10.3** — Para estructuras estáticamente indeterminadas, los momentos debidos a las reacciones inducidas por las fuerzas de preesforzado, por lo general llamados momentos secundarios, son importantes tanto en los estados elásticos como en los inelásticos (véanse las referencias C.18.19, a C.18.21). Las deformaciones elásticas producidas por un tendón no concordante afectan la cantidad de rotación inelástica requerida para obtener una determinada cantidad de redistribución de momentos. Por el contrario, para una viga con una capacidad de rotación inelástica dada, la cantidad en la cual el momento en el apoyo se puede variar cambia en una cantidad igual al momento secundario en el apoyo debido al preesforzado. Por lo tanto, el Título C del Reglamento NSR-10 requiere que los momentos secundarios se incluyan en la determinación de los momentos de diseño.

Para establecer los momentos empleados en el diseño, el orden de los cálculos debe ser: (a) Determinar los momentos debidos a cargas muertas y cargas vivas, (b) modificarlos sumando algebraicamente los momentos secundarios, (c) redistribuir según lo permitido. Un momento secundario positivo en el apoyo, producido por un tendón proyectado hacia abajo a partir de un perfil concordante, reduce, por lo tanto, los momentos negativos cerca de los apoyos y aumenta los momentos positivos en las zonas cercanas al centro del vano. Un tendón que se proyecta hacia arriba tiene el efecto contrario.

**CR18.10.4 — Redistribución de momentos en elementos continuos preesforzados a flexión.**

Las disposiciones para la redistribución de momentos negativos dadas en C.8.4 se aplican igualmente a los elementos preesforzados. Véase la referencia C.18.22 para una comparación de los resultados de las investigaciones y C.18.10.4 del Reglamento ACI 318 de 1999.

Para que los principios de redistribución de momentos de C.18.10.4 puedan aplicarse a vigas con tendones no adheridos, es necesario que dichas vigas cuenten con el refuerzo adherido suficiente para garantizar que éstas operarán como vigas después de la fisuración y no como una serie de arcos atirantados. Los requisitos de refuerzo adherido mínimo de C.18.9 sirven para este fin.

**CR18.11 — Elementos a compresión — Carga axial y flexión combinadas**

**REGLAMENTO**

C del Reglamento NSR-10 para elementos no preesforzados. Deben incluirse los efectos de

preesforzado, retracción, flujo plástico y cambio de temperatura.

**C.18.11.2 — Límites del refuerzo en elementos preesforzados sometidos a compresión**

**C.18.11.2.1** — Los elementos con un esfuerzo promedio de compresión en el concreto debido solamente a la fuerza de preesforzado efectivo menor que 1.6 MPa deben contar con un refuerzo mínimo de acuerdo con C.7.10, C.10.9.1 y C.10.9.2 para columnas, o con C.14.3 para muros.

**C.18.11.2.2** — Excepto en el caso de muros, los elementos con un esfuerzo promedio de compresión en el concreto, debido únicamente a la fuerza efectiva de preesforzado, igual o superior a 1.6 MPa deben tener todos los tendones rodeados por espirales o estribos laterales, de acuerdo con (a) a (d):

(a) Las espirales deben cumplir con lo indicado en C.7.10.4.

(b) Los estribos laterales deben ser por lo menos No. 10, o formarse con refuerzo electrosoldado de alambre de área equivalente, y tener un espaciamiento vertical que no exceda de 48 veces el diámetro de la barra o del alambre, ni la menor dimensión del elemento a compresión.

(c) Los estribos deben localizarse verticalmente, por encima el borde superior de la zapata o de la losa de cualquier piso, a una distancia no mayor de la mitad del espaciamiento de estribo requerido, y deben distribuirse, tal como se especifica aquí, hasta una distancia no mayor de la mitad del espaciamiento por debajo del refuerzo horizontal inferior de los elementos apoyados localizados encima.

(d) Cuando existan vigas o ménsulas que enmarquen por todos los lados a la columna, se permite terminar los estribos a no más de 75 mm por debajo del refuerzo inferior de dichas vigas o ménsulas.

**C.18.11.2.3** — Para muros con un esfuerzo promedio de compresión en el concreto, debido únicamente a la fuerza efectiva de preesforzado igual o mayor que 1.6 MPa, los requisitos mínimos de refuerzo de C.14.3 pueden obviarse cuando el análisis estructural demuestre una resistencia y estabilidad adecuadas.

**C.18.12 — Sistemas de losas**

**C.18.12.1** — Los momentos y cortantes mayorados en sistemas de losas preesforzadas, reforzadas a flexión en

**COMENTARIO©****CR18.11.2 — Límites del refuerzo en elementos preesforzados sometidos a compresión**

**CR18.11.2.3** — La cantidad mínima de refuerzo especificado en C.14.3 para muros, no necesita aplicarse a muros de concreto preesforzado, siempre y cuando el esfuerzo promedio de compresión en el concreto, debido únicamente a la fuerza efectiva de preesforzado, sea de 1.6 MPa o más, y que se efectúe un análisis estructural completo para demostrar que la resistencia y estabilidad son adecuadas con cantidades de refuerzo menores.

**CR18.12 — Sistemas de losas**

**CR18.12.1** — El empleo del método de análisis del pórtico equivalente (C.13.7) o de procedimientos de diseño más

## REGLAMENTO

más de una dirección, deben determinarse de acuerdo con las disposiciones de C.13.7 (excluyendo lo mencionado en C.13.7.7.4 y C.13.7.7.5) o mediante procedimientos de diseño más elaborados.

**C.18.12.2** — El  $\phi M_n$  en losas preesforzadas exigido por C.9.3 para cada sección debe ser mayor o igual a  $M_n$  teniendo en cuenta C.9.2, C.18.10.3 y C.18.10.4. El  $\phi V_n$  de losas preesforzadas exigido por C.9.3 en la zona aladaña a las columnas debe ser mayor o igual a  $V_n$  teniendo en cuenta C.9.2, C.11.1, C.11.11.2 y C.11.11.6.2.

**C.18.12.3** — En condiciones de carga de servicio, todas las limitaciones de funcionamiento, incluyendo los límites especificados para las deflexiones, deben cumplirse considerando adecuadamente los factores enumerados en C.18.10.2.

**C.18.12.4** — Para cargas uniformemente distribuidas, el espaciamiento de los tendones o grupos de tendones en al menos una dirección no debe exceder el menor de 8 veces el espesor de la losa ni 1.5 m. El espaciamiento de los tendones debe proveer un preesforzado promedio mínimo efectivo de 0.9 MPa sobre la sección de losa aferente al tendón o grupo de tendones. Para losas con variación de la sección transversal a lo largo del vano de la losa, ya sea paralelo o perpendicular al tendón o grupo de tendones, se requiere un preesforzado promedio

## COMENTARIO©

precisos, es necesario para determinar momentos y cortantes, tanto de servicio como mayorados, en sistemas de losas preesforzadas. El método de análisis del pórtico equivalente ha demostrado, en ensayos de grandes modelos estructurales, que predice satisfactoriamente los momentos y cortantes mayorados en sistemas de losas preesforzadas. (Véase las referencias C.18.14 a C.18.16, y C.18.23 a C.18.25). La investigación referida también demuestra que el análisis que emplea secciones prismáticas u otras aproximaciones de la rigidez, puede proporcionar resultados erróneos por el lado inseguro. Se excluye la aplicación de C.13.7.7.4 a sistemas de losas preesforzadas, porque se refiere a losas reforzadas diseñadas según el método de diseño directo y porque la redistribución de momentos para losas preesforzadas se trata en C.18.10.4. Se excluye la aplicación de C.13.7.7.5 a sistemas de losas preesforzadas, porque la distribución de momentos entre franjas de columna y franjas centrales requeridas por C.13.7.7.5 se basa en ensayos de losas de concreto no preesforzadas. Los métodos simplificados que emplean coeficientes promedio no se aplican a sistemas de losas de concreto preesforzado.

**CR18.12.2** — Los ensayos indican que la resistencia a momento y a cortante de losas preesforzadas es controlada por la resistencia total de los tendones y por la cantidad y ubicación de refuerzo no preesforzado, más que por la distribución de los tendones. (Véase las referencias C.18.14 a C.18.16, y C.18.23, a C.18.25).

**CR18.12.3** — En losas planas preesforzadas continuas con más de dos vanos en cada dirección, la relación luz-espesor generalmente no debe exceder de 42 para pisos y 48 para cubiertas; estos límites pueden incrementarse a 48 y 52 respectivamente, cuando los cálculos indican que la deflexión tanto a corto como a largo plazo, la contraflecha, así como la frecuencia natural de vibración y su amplitud, no son objetables.

La deflexión a corto y a largo plazo y la contraflecha deben calcularse y confrontarse con los requisitos de funcionamiento de la estructura.

La longitud máxima de una losa entre juntas de construcción se limita generalmente a 30 ó 46 m, a fin de minimizar el efecto de acortamiento de la losa y evitar pérdidas excesivas de preesforzado debidas a la fricción.

**CR18.12.4** — Esta sección proporciona guías específicas respecto a la distribución de tendones, la cual permite el empleo de una distribución en banda de los tendones en una dirección. Mediante investigaciones estructurales se ha demostrado que este método de distribución de tendones tiene comportamiento satisfactorio. El promedio mínimo efectivo del preesfuerzo de 0.9 MPa fue utilizado en ensayos sobre paneles en dos direcciones a comienzos de los años 70 para prevenir fallas por cortante por punzonamiento en losas ligeramente reforzadas. Por esta razón, el preesfuerzo mínimo

## REGLAMENTO

mínimo efectivo de 0.9 MPa en cada sección transversal de losa aferente al tendón o grupo de tendones a lo largo del vano. Se deben considerar las cargas concentradas y las aberturas en las losas al determinar el espaciamiento de los tendones.

**C.18.12.5** — En losas con tendones no adheridos debe proporcionarse refuerzo adherido de acuerdo con C.18.9.3 y C.18.9.4.

**C.18.12.6** — Excepto lo permitido en C.18.12.7, en losas con tendones no adheridos, se debe proporcionar torones postensados de siete alambres, con un mínimo de 2 torones de 12.7 mm de diámetro o más, en cada dirección en las columnas, ya sea pasando a través de o anclados dentro de la región circunscrita por el refuerzo longitudinal de la columna. Por fuera de las caras exteriores de la columna y descolgado para cortante, estos dos tendones de integridad estructural, deben pasar bajo cualquier tendón ortogonal en los vanos adyacentes. Donde se anclen los dos tendones de integridad estructural, dentro de la región circunscrita por el refuerzo longitudinal de la columna, el anclaje debe colocarse fuera del centroide de la columna y lejos del vano anclado.

**C.18.12.7** — Se permiten losas pretensionadas que no cumplan con C.18.12.6 siempre que contengan refuerzo inferior en cada dirección, que pase dentro de la región circunscrita por el refuerzo longitudinal de la columna y están anclados en los apoyos exteriores como lo exige C.13.3.8.5. El área de refuerzo inferior en cada dirección no debe ser menor de 1.5 veces la requerida por la ecuación (C.10-3) y no menor de  $2 \cdot I_b \cdot d / f_y$ , donde  $b_w$  es el ancho de la cara de la columna a través de la cual pasa el refuerzo. La extensión mínima de estas barras más allá de la cara de la columna o del descolgado para cortante debe ser igual o mayor a la longitud de desarrollo de la barra, según C.12.2.1.

**C.18.12.8** — En losas izadas, el refuerzo inferior de anclaje debe detallarse de acuerdo con C.13.3.8.6.

**C.18.13 — Zona de anclaje de tendones**

## COMENTARIO©

efectivo debe ser provisto en cada sección transversal.

Si el espesor de la losa varía a lo largo del vano o perpendicular al vano de una losa, produciendo una sección transversal variable, entonces se requiere un preesfuerzo mínimo efectivo de 0.9 MPa y un espaciamiento máximo de los tendones en cada sección transversal aferente al tendón o grupo de tendones a lo largo del vano, considerando las secciones más gruesas o más delgadas. Debe tenerse en cuenta que en secciones delgadas y cuando se usan tendones con separaciones menores que el máximo en secciones más gruesas a lo largo de un vano con sección variable esto puede llevar a un  $f_{pc}$  mayor que el mínimo, debido a aspectos prácticos en la localización de los tendones en obra.

**CR18.12.6** — Los tendones de preesfuerzo no adheridos que pasan a través del nudo losa-columna en cualquier ubicación sobre el espesor de la losa permiten que la losa se cuelgue después de la falla de cortante por punzonamiento, siempre que los tendones sean continuos o se encuentren anclados dentro de la región circunscrita por el refuerzo longitudinal de la columna y se haya evitado que corten por la superficie superior de la losa.<sup>C.18.26</sup> Entre las caras de la columna o descolgados para cortante, los tendones de integridad estructural deben pasar bajo los tendones ortogonales de los vanos adyacentes de manera que los movimientos verticales de los tendones de integridad sean restringidos por los tendones ortogonales. Donde los tendones se encuentran distribuidos en una dirección y distribuidos en banda en la dirección ortogonal, se puede satisfacer este requisito colocando primero los tendones de integridad para la dirección distribuida del tendón y luego, colocando los tendones distribuidos en banda. Donde los tendones se distribuyen en ambas direcciones, es necesario entrelazar los tendones y es más fácil usar los criterios de C.18.12.7.

**CR18.12.7** — En algunas losas preesforzadas, las restricciones al tendido de tendones hace difícil proporcionar los tendones de integridad estructural requeridos en C.18.12.6. En esas situaciones, los tendones de integridad estructural pueden ser reemplazados por barras corrugadas en la parte inferior.<sup>C.18.26</sup>

**CR18.13 — Zona de anclaje de tendones**

REGLAMENTO

COMENTARIO©

postensados

postensados

La sección C.18.13 fue revisada completamente en el Reglamento ACI 318 de 1999 y se hizo compatible con la versión de 1996 AASHTO “Standard Specifications for Highway Bridges”<sup>C.18.27</sup> y con las recomendaciones del informe NCHRP 356.<sup>C.18.28</sup>

Después de la adopción en 1994 por parte de AASHTO de disposiciones detalladas para las zonas de anclaje de postensado, el Comité ACI 318 revisó el Reglamento ACI 318 para que en lo general fuera consistente con los requisitos de AASHTO. De esta manera, se considera que las disposiciones altamente detalladas de AASHTO para el análisis y detallado del refuerzo, satisfacen los requisitos más generales del ACI 318. En las áreas específicas de evaluación y ensayos de aceptación para dispositivos de anclaje, el ACI 318 incorpora las disposiciones detalladas de AASHTO por medio de referencias.

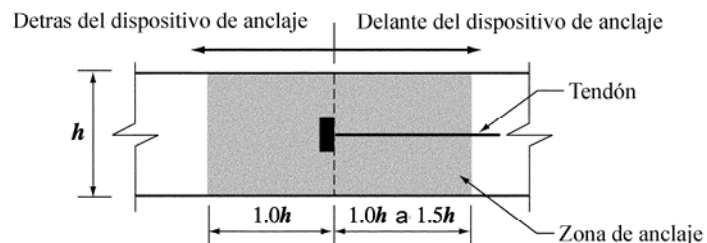
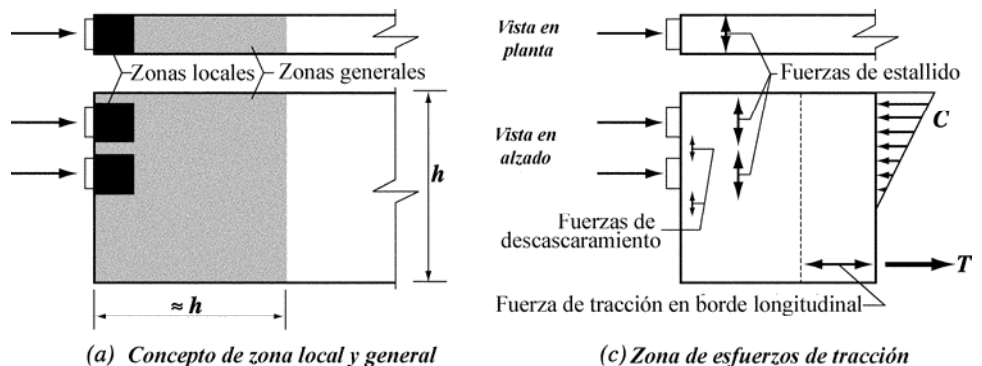
**C.18.13.1 — Zona de anclaje**

La zona de anclaje se debe considerar como compuesta de dos sectores:

- (a) La zona local es el prisma rectangular (o rectangular equivalente para anclajes circulares u ovalados) que circunda al dispositivo de anclaje y cualquier refuerzo de confinamiento.
- (b) La zona general que es la zona de anclaje tal como se define en C.2.2 e incluye la zona local.

**CR18.13.1 — Zona de anclaje**

Con base en el principio de Saint Venant, puede estimarse la extensión de la zona de anclaje como aproximadamente igual a la mayor dimensión de la sección transversal. La zona local y la zona general se muestran en la figura CR18.13.1(a). Cuando se tensionan dispositivos de anclaje ubicados lejos del extremo del elemento, se presentan localmente grandes esfuerzos de tracción adelante y detrás del dispositivo. Estos esfuerzos de tracción son inducidos por la incompatibilidad de las deformaciones adelante [como se muestra en la figura CR18.13.1(b)] y detrás del dispositivo de anclaje. Se debe tener en cuenta la región sombreada completa, como se muestra en la figura CR18.13.1(b).



(b) Zona general para un dispositivo intermedio de anclaje

## REGLAMENTO

## COMENTARIO©

**C.18.13.2 — Zona local**

**C.18.13.2.1** — El diseño de las zonas locales debe basarse en la fuerza mayorada de preesforzado,  $P_{pu}$ , y en los requisitos de C.9.2.5 y C.9.3.2.5.

**C.18.13.2.2** — Debe proporcionarse refuerzo a la zona local en donde se requiera para un funcionamiento adecuado del dispositivo de anclaje.

**C.18.13.2.3** — Los requisitos para la zona local de C.18.13.2.2 se satisfacen con C.18.14.1 ó C.18.15.1 y C.18.15.2.

**C.18.13.3 — Zona general**

**C.18.13.3.1** — El diseño de las zonas generales debe basarse en la fuerza mayorada de preesforzado,  $P_{pu}$ , y en los requisitos de C.9.2.5 y C.9.3.2.5.

**C.18.13.3.2** — Se debe proporcionar refuerzo en la zona general donde se requiera para resistir el estallido, descascamiento y las fuerzas longitudinales de tracción en el borde inducidas por los dispositivos de anclaje. Deben considerarse los efectos de cambios abruptos en la sección.

**C.18.13.3.3** — Los requisitos para la zona general establecidos en C.18.13.3.2 se consideran satisfechos por C.18.13.4, C.18.13.5, C.18.13.6 y cuando sea aplicable lo indicado en C.18.14.2, ó C.18.14.3, ó C.18.15.3.

*Fig. CR18.13.1 — Zonas de anclaje*

**CR18.13.2 — Zona local**

La zona local resiste esfuerzos locales muy altos producidos por el dispositivo de anclaje y los transfiere al resto de la zona de anclaje. El comportamiento de la zona local está fuertemente influido por las características específicas del dispositivo de anclaje y su refuerzo de confinamiento, y menos influido por la geometría y cargas de la estructura completa. Algunas veces no se puede completar el diseño de la zona local hasta que los dispositivos de anclaje específicos no hayan sido definidos en la etapa de elaboración de los planos de taller. Cuando se usan dispositivos especiales de anclaje, el proveedor de estos debe entregar la información respecto a ensayos que demuestren que el dispositivo puede considerarse satisfactorio bajo AASHTO “Standard Specifications for Highway Bridges,” División II, artículo C.10.3.2.3 y suministre información respecto a la forma de uso del dispositivo. Las principales consideraciones en el diseño de la zona local son los efectos del alto esfuerzo de aplastamiento y la idoneidad del refuerzo de confinamiento para aumentar la capacidad del concreto de resistir estos esfuerzos de aplastamiento.

La fuerza mayorada de preesforzado  $P_{pu}$  es el producto del factor de carga (1.2 de la Sección C.9.2.5) y la máxima fuerza de preesforzado admisible. Bajo C.18.5.1 esto corresponde a sobreesfuerzos causados por  $0.94f_{py}$  pero no más del  $0.8f_{pu}$  que se permite para períodos cortos de tiempo.

$$P_{su} = (1.2)(0.80)f_{pu}A_{ps} = 0.96f_{pu}A_{ps}$$

**CR18.13.3 — Zona general**

Dentro de la zona general no es válida la hipótesis habitual de la teoría de vigas respecto a que las secciones planas permanecen planas.

## REGLAMENTO

## COMENTARIO©

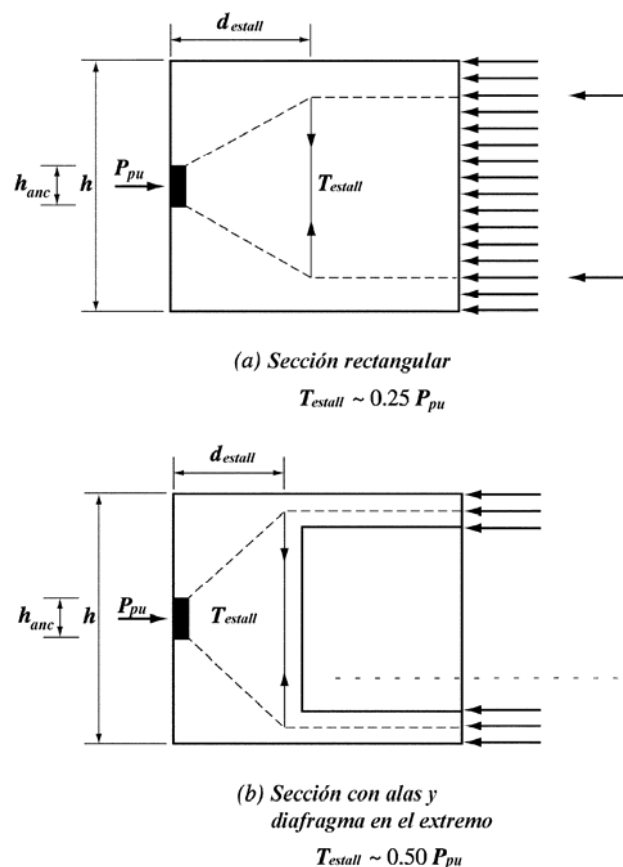


Fig. CR18.13.3 — Efectos del cambio de sección

El diseño debe considerar todas las regiones de esfuerzos de tracción que puedan ser causadas por el dispositivo de anclaje del tendón, incluyendo el estallido, el descascaramiento y los esfuerzos longitudinales en el borde como se muestra en la figura CR18.13.1(c). También deben comprobarse los esfuerzos de compresión inmediatamente adelante de la zona local [como se muestra en la figura CR18.13.1(b)]. Algunas veces no se puede determinar el refuerzo requerido hasta que el trazado de los tendones y dispositivos de anclaje se haya determinado en la etapa de preparación de planos de taller. En los planos y especificaciones de construcción las responsabilidades de diseño y aprobación deben estar claramente definidas.

Los cambios abruptos de la sección transversal pueden causar una desviación sustancial en la trayectoria de la fuerza. Estas desviaciones pueden aumentar considerablemente las fuerzas de tracción como se muestra en la figura CR18.3.3.

**C.18.13.4 — Resistencia nominal de los materiales**

**C.18.13.4.1** — El esfuerzo a tracción del refuerzo adherido a la resistencia nominal está limitado a  $f_y$  para el refuerzo no preesforzado y a  $f_{py}$  para el refuerzo preesforzado. El esfuerzo nominal de tracción del refuerzo no adherido preesforzado para resistir las fuerzas de tracción en las zonas de anclaje debe estar limitado a  $f_{ps} = f_{se} + 70$ .

**CR18.13.4 — Resistencia nominal de los materiales**

Se espera alguna deformación inelástica del concreto debido a que el diseño de la zona de anclaje está basado en un enfoque de resistencia. El bajo valor para la resistencia nominal a compresión para el concreto sin confinar refleja esta posibilidad. Para el concreto bien confinado, la resistencia efectiva a compresión puede ser aumentada (véase referencia C.18.28). El valor de la resistencia nominal a la tracción del refuerzo adherido preesforzado está limitado a la resistencia a

## REGLAMENTO

**C.18.13.4.2** — Salvo el caso de concreto confinado dentro de espirales o estribos cerrados de confinamiento que proporcionen confinamiento equivalente al indicado por la ecuación (C.10-5), la resistencia nominal a compresión del concreto en la zona general debe limitarse a  $0.7\lambda f'_{ci}$ .

**C.18.13.4.3** — La resistencia a compresión del concreto en el momento de postensar,  $f'_{ci}$ , debe especificarse en los planos de diseño. A menos que se usen dispositivos de anclaje sobre dimensionados para compensar la menor resistencia a compresión o que el acero esté esforzado a no más del 50 por ciento de la fuerza final del preesforzado, el acero de preesforzado no debe tensarse hasta que la resistencia a la compresión del concreto medida en ensayos consistentes con el curado del elemento, sea al menos 28 MPa para torones de varios alambres o de a lo menos 17 MPa para los tendones de un torón o para barras.

**C.18.13.5 — Métodos de diseño**

**C.18.13.5.1** — Para el diseño de zonas generales se permiten los siguientes métodos, siempre que los procedimientos específicos usados den como resultado predicciones de resistencia que concuerden sustancialmente con los resultados de ensayos de amplio alcance:

- (a) Modelos de plasticidad basados en equilibrio (modelos “puntal - tensor”);
- (b) Análisis lineal de esfuerzos (incluyendo análisis por elementos finitos o equivalente); o
- (c) Ecuaciones simplificadas, cuando sean aplicables.

**C.18.13.5.2** — No deben usarse las ecuaciones simplificadas en los casos en que la sección transversal del elemento no sea rectangular, en donde las discontinuidades en o cerca de la zona general causen desviaciones en la trayectoria de las fuerzas, en donde la distancia mínima al borde sea menor que 1.5 veces la dimensión lateral del dispositivo de anclaje en esa dirección, o en donde se usen dispositivos múltiples de anclaje que no queden dispuestos como un solo grupo compacto.

## COMENTARIO©

la fluencia del acero de preesforzado debido a que la ecuación (C.18-3) puede no ser aplicable para estas condiciones no relacionadas con flexión. El valor para el acero preesforzado no adherido está basado en los valores indicados en C.18.7.2(b) y (c), pero está de alguna manera limitado para estas aplicaciones de poca longitud no relacionadas con flexión. Los resultados de los ensayos presentados en la referencia C.18.28 indican que el esfuerzo de compresión introducido por preesforzado auxiliar aplicado perpendicularmente al eje, es efectivo para aumentar la resistencia de la zona de anclaje. El uso del factor  $\lambda$  para concretos livianos refleja su baja resistencia a la tracción, lo que es un factor indirecto para limitar los esfuerzos de compresión, así como la amplia dispersión y fragilidad exhibida en las zonas de anclaje en ensayos con algunos concretos livianos.

Para limitar la fisuración temprana por retracción, los tendones de un torón se tensionan algunas veces con resistencias del concreto de menos de 17 MPa. En estos casos, se usan anclajes sobredimensionados de un torón, o bien, los torones se tensionan por etapas, a menudo a niveles de 1/3 a 1/2 de la fuerza final de preesforzado.

**CR18.13.5 — Métodos de diseño**

La lista de métodos de diseño indicada en C.18.13.5.1 incluye aquellos procedimientos para los cuales se han dado lineamientos relativamente específicos en las referencias C.18.27 y C.18.28. Estos procedimientos han demostrado que llevan a predicciones conservadoras de la resistencia cuando se comparan con los resultados de los ensayos.<sup>C.18.28</sup> El uso de los modelos “puntal tensor” es especialmente útil para el diseño de la zona general.<sup>C.18.28</sup> Se pueden usar ecuaciones simplificadas en muchas aplicaciones de anclaje, en donde regiones sustanciales o masivas de concreto rodean a los anclajes, con excepción de los casos indicados en C.18.13.5.2.

Se pueden usar, para muchos casos, las ecuaciones simplificadas basadas en las referencias C.18.27 y C.18.28. Los valores para la magnitud de la fuerza de estallido,  $T_{estall}$ , y para su distancia centroidal de la mayor superficie de apoyo del anclaje,  $d_{estall}$ , puede ser estimada por las ecuaciones (CR18-1) y (CR18-2) respectivamente. Los términos de las ecuaciones (CR18-1) y (CR18-2) para una fuerza de preesforzado con una pequeña excentricidad se muestran en la figura CR18.13.5. En la aplicación de las ecuaciones (CR18-1) y (CR18-2) se debe considerar la secuencia de tensionamiento si hay más de un tendón presente.

$$T_{estall} = 0.25\Sigma P_{pu} \left( 1 - \frac{h_{anc}}{h} \right) \quad (CR18-1)$$

$$d_{estall} = 0.5(h - 2e_{anc}) \quad (CR18-2)$$

donde:



## REGLAMENTO

## COMENTARIO©

- $\sum P_{pu}$  = la suma de las fuerzas  $P_{pu}$  de los tendones individuales, N;
- $h_{anc}$  = la altura del dispositivo de anclaje o del grupo individual de dispositivos espaciados estrechamente en la dirección considerada, mm;
- $e_{anc}$  = la excentricidad (siempre positiva) del dispositivo o grupo estrechamente espaciado de dispositivos de anclaje con respecto al centroide de la sección transversal, mm;
- $h$  = la altura de la sección transversal en la dirección considerada, mm.

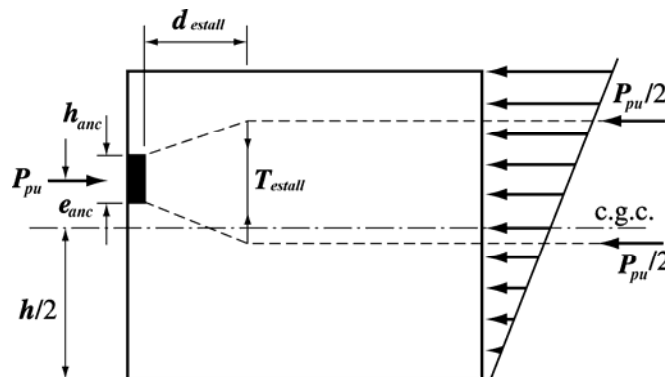


Fig. CR18.13.5 — Ejemplo de modelo puntal-tensor

Los dispositivos de anclaje deben tratarse como estrechamente espaciados si su espaciamiento centro a centro no excede de 1.5 veces el ancho del dispositivo de anclaje en la dirección considerada.

La fuerza de descascaramiento para tendones cuyo centroide queda dentro del núcleo de la sección puede estimarse como el 2 por ciento de la fuerza de preesforzado total mayorada, excepto para los dispositivos de anclaje múltiple con un espaciamiento de centro a centro mayor que 0.4 veces la altura de la sección. Se requiere un análisis detallado para espaciamientos mayores y para casos en que el centroide de los tendones se sitúa fuera del núcleo. Además, en el postensado de secciones delgadas, secciones con alas, secciones irregulares, o cuando los tendones tienen una curvatura apreciable dentro de la zona general se requiere de procedimientos más generales tales como los descritos en AASHTO, artículos C.9.21.4 y C.9.21.5. En el artículo C.9.21.3.4 de la referencia C.18.27 se dan recomendaciones detalladas sobre los principios de diseño que se aplican a todos los métodos de diseño.

**C.18.13.5.3** — La secuencia de tensionamiento debe especificarse en los planos y considerarse en el diseño.

**CR18.13.5.3** — La secuencia de tensionamiento de los dispositivos de anclaje puede tener un efecto significativo en los esfuerzos de la zona general. Por lo tanto, es importante considerar no solamente la etapa final de una secuencia de tensionamiento, con todos los tendones ya tensados, sino también las etapas intermedias durante la construcción. Deben tenerse en cuenta las fuerzas de estallido más críticas causadas por cada una de las combinaciones de la secuencia de postensado de los tendones, así como las de los grupos de tendones completos.

**REGLAMENTO**

**C.18.13.5.4** — Deben considerarse los efectos tridimensionales en el diseño y deben analizarse usando procedimientos tridimensionales o ser aproximados considerando la suma de los efectos en dos planos ortogonales.

**C.18.13.5.5** — Para los dispositivos de anclaje ubicados lejos del extremo del elemento, debe proporcionarse refuerzo adherido para transferir, al menos,  $0.35P_{pu}$  a la sección de concreto que queda detrás del anclaje. Tal refuerzo debe colocarse simétricamente alrededor de los dispositivos de anclaje y debe estar completamente desarrollada tanto por detrás como adelante de los dispositivos de anclaje.

**C.18.13.5.6** — Cuando los tendones son curvados en la zona general, excepto para tendones de un alambre o donde el análisis demuestre que no se requiere refuerzo, se debe proporcionar refuerzo adherido con el objeto de resistir las fuerzas radiales y de hendimiento.

**C.18.13.5.7** — Excepto para tendones de un torón o donde el análisis demuestre que no se requiere refuerzo, se debe proporcionar un refuerzo mínimo en direcciones ortogonales paralelas a la superficie posterior de todas las zonas de anclaje con una resistencia nominal a la tracción igual al 2 por ciento de cada fuerza de preesforzado mayorada con el objeto de evitar el descascaramiento.

**C.18.13.5.8** — Debe obviarse la resistencia a la tracción del concreto al calcular el refuerzo requerido.

**C.18.13.6 — Requisitos de detallado**

La elección de los tamaños de refuerzo, espaciamientos, recubrimiento, y otros detalles para las zonas de anclaje debe contemplar las tolerancias en el doblado, fabricación e instalación del refuerzo, el tamaño del agregado y la correcta colocación y consolidación del concreto.

**C.18.14 — Diseño de las zonas de anclaje para tendones de un alambre o barras de 16 mm de diámetro****C.18.14.1 — Diseño de la zona local**

Los dispositivos de anclaje de un solo tendón o barras de 16 mm o menos de diámetro y el refuerzo de una zona local deben cumplir con los requisitos establecidos en ACI

**COMENTARIO©**

**CR18.13.5.4** — Se incluyen disposiciones sobre los efectos tridimensionales con el objeto de alertar sobre los efectos perpendiculares al plano principal de los elementos tales como fuerzas de estallido en la dirección delgado de nervios y losas, los cuales deben tenerse en cuenta. En muchos casos estos efectos pueden determinarse independientemente para cada dirección, pero algunas aplicaciones requieren de un completo análisis tridimensional. (por ejemplo, los diafragmas para el anclaje de tendones externos).

**CR18.13.5.5** — Cuando los anclajes se encuentran ubicados lejos del extremo de un elemento, se generan esfuerzos de tracción detrás de los anclajes intermedios [véase figura CR18.13.1(b)] debido a los requisitos de compatibilidad de las deformaciones que se producen adelante y atrás del anclaje. Para limitar la extensión de la fisuración detrás del anclaje se requiere de refuerzo adherido anclado hacia atrás en la vecindad inmediata del anclaje. El requerimiento de  $0.35P_{pu}$  se desarrolló usando el 25 por ciento de la fuerza de preesforzado no mayorada que es resistida por el refuerzo trabajando a  $0.6f_y$ .

**CR18.14 — Diseño de la zona de anclaje para tendones de un torón o una barra de 16 mm de diámetro**

**REGLAMENTO****COMENTARIO©**

423.7 o con los requisitos para dispositivos especiales de anclaje indicados en C.18.15.2.

**C.18.14.2 — Diseño de la zona general para tendones de losa**

**C.18.14.2.1** — Para los dispositivos de anclaje para torones de 13 mm de diámetro o menores en losas de concreto de peso normal, se debe proporcionar refuerzo mínimo que cumpla con los requisitos de C.18.14.2.2 y C.18.14.2.3, a menos que un análisis detallado que cumpla con lo indicado en C.18.13.5 demuestre que tal refuerzo no es necesario.

**C.18.14.2.2** — Se deben disponer dos barras horizontales no menores de No. 13 paralelas al borde de la losa. Se permite que dichas barras estén en contacto con la cara frontal del dispositivo de anclaje y deben estar dentro de una distancia  $h/2$  adelante de cada dispositivo. Dichas barras deben extenderse, a lo menos, 150 mm a cada lado de los bordes exteriores de cada dispositivo.

**C.18.14.2.3** — Si el espaciamiento, centro a centro, de los dispositivos de anclaje es de 300 mm o menos, los dispositivos de anclaje se deben considerar como agrupados. Por cada grupo de seis o más dispositivos de anclaje, se deben proporcionar  $n+1$  barras en horquilla o estribos cerrados al menos No. 10, donde  $n$  es la cantidad de dispositivos de anclaje. Debe colocarse una barra en horquilla o estribo entre cada dispositivo de anclaje y uno a cada lado del grupo. Las barras en horquilla o estribos deben colocarse con los extremos extendiéndose dentro de la losa perpendicularmente al borde. La parte central de las barras en horquilla o estribos deben colocarse perpendicularmente al plano de la losa desde  $3h/8$  hasta  $h/2$  adelante de los dispositivos de anclaje.

**C.18.14.2.4** — Para dispositivos de anclaje que no se ajusten a lo indicado en C.18.14.2.1, el refuerzo mínimo debe basarse en un análisis detallado que cumpla con los requisitos de C.18.13.5.

**C.18.14.3 — Diseño de la zona general para grupos de tendones de un alambre en vigas principales y secundarias.**

El diseño de la zona general para los grupos de tendones de un alambre en vigas principales y secundarias debe cumplir con los requisitos de C.18.13.3 a la C.18.13.5.

**CR18.14.2 — Diseño de la zona general para tendones de losa**

Los requisitos mínimos de refuerzo de la zona general para los tendones de un torón en losas están basados en las recomendaciones del Comité ACI-ASCE 423,<sup>C.18.11</sup> donde se muestran detalles típicos. En donde sea posible, las barras horizontales paralelas al borde, requeridas en C.18.14.2.2 deben ser continuas.

Los ensayos en los que se basaron las recomendaciones de la referencia C.18.28 se limitaron a dispositivos de anclaje para torones no adheridos de 13 mm de diámetro y 1860 MPa, en elementos de concreto de peso normal. Así, para los dispositivos de anclaje de torones mayores y para todo uso en losas de concreto liviano, el comité 423 recomienda que la cantidad y espaciamiento del refuerzo debe ser ajustado en forma conservadora para tomar en cuenta la mayor fuerza de anclaje y la menor resistencia a tracción por hendimiento del concreto liviano.<sup>C.18.11</sup>

Ambas referencias, la C.18.11 y la C.18.28 recomiendan que se coloquen también barras en horquilla para anclajes situados dentro de 300 mm de las esquinas de la losa con el objeto de resistir las fuerzas de tracción de borde. Las palabras “adelante de” en C.18.14.2.3 tienen el significado que se muestra en la figura CR18.13.1.

La sección C.18.5 es aplicable en aquellos casos en que se usan dispositivos de anclaje para tendones de varios torones. El refuerzo perpendicular al plano de la losa requerido para resistir el estallido en C.18.14.2.3 para grupos de tendones espaciados de forma relativamente cercana también debe utilizarse en el caso de tendones espaciados de manera amplia en caso que una falla del dispositivo de anclaje pueda causar más que solo daño local.

**CR18.14.3 — Diseño de la zona general para grupos de tendones de un torón en vigas principales y secundarias.**

Los grupos de tendones de un torón con dispositivos individuales de anclaje para cada torón individual se usan a menudo en vigas principales y secundarias. Se pueden tratar los dispositivos de anclaje espaciados en forma cercana si su espaciamiento, centro a centro, no excede de 1.5 veces el ancho del dispositivo de anclaje en la dirección considerada. Si una viga principal o secundaria tiene un dispositivo de anclaje único o un grupo único de dispositivos de anclaje espaciados en forma cercana, se permite el uso de ecuaciones simplificadas tales como aquellas que se dan en CR18.13.5, a menos que controlen las disposiciones de C.18.13.5.2. Las condiciones más complejas se pueden diseñar mediante el uso

**REGLAMENTO****COMENTARIO©****C.18.15 — Diseño de las zonas de anclaje para tendones de varios torones****C.18.15.1 — Diseño de la zona local**

Los dispositivos básicos de anclaje para varios torones y el refuerzo de la zona local deben cumplir con los requisitos establecidos por AASHTO en “Standard Specification for Highway Bridges” División I, artículos C.9.21.7.2.2 al C.9.21.7.2.4.

Los dispositivos especiales de anclaje deben cumplir con los ensayos requeridos en AASHTO “Standard Specification for Highway Bridges” División I, artículo C.9.21.7.3 y descrito en AASHTO “Standard Specification for Highway Bridges” División II, artículo C.10.3.2.3.

**C.18.15.2 — Uso de dispositivos especiales de anclaje**

Cuando se vayan a usar dispositivos especiales de anclaje se debe proporcionar refuerzo de superficie suplementario en las regiones correspondientes a las zonas de anclaje, además del refuerzo de confinamiento especificada para el dispositivo de anclaje. Este refuerzo suplementario debe ser igual en configuración y por lo menos equivalente en cuantía volumétrica a cualquier refuerzo de superficie suplementario usado en los ensayos para calificar la aceptación del dispositivo de anclaje.

**C.18.15.3 — Diseño de la zona general**

El diseño de la zona general para los tendones de varios torones debe cumplir con los requisitos establecidos en C.18.13.3 a C.18.13.5.

**C.18.16 — Protección contra la corrosión de tendones de preesforzado no adheridos**

**C.18.16.1** — Los aceros de preesforzado no adheridos deben estar encapsulados en un ducto de postensado. El acero de preesforzado deben quedar completamente recubierto y el ducto postensado alrededor del acero de preesforzado debe llenarse con un material adecuado que asegure la protección contra la corrosión.

**C.18.16.2** — El ducto postensado debe ser impermeable y continuo en toda la longitud no adherida.

**C.18.16.3** — Para aplicaciones en ambientes corrosivos, el ducto postensado debe estar conectado a todos los anclajes ya sean de tensionamiento, intermedios o fijos, de manera impermeable.

de modelos puntal-tensor. En las referencias C.18.26 y C.18.29 al igual que en CR18.13.5 se dan recomendaciones detalladas para el uso de dichos modelos.

**CR18.15 — Diseño de las zonas de anclaje para tendones de varios torones****CR18.15.1 — Diseño de la zona local**

Véase CR18.13.2

**CR18.15.2 — Uso de dispositivos especiales de anclaje**

El refuerzo de superficie es el refuerzo colocado cerca de las superficies exteriores en la zona de anclaje para limitar el ancho y espaciamiento de las fisuras locales. El refuerzo en la zona general para otras acciones (flexión, cortante, retracción, temperatura y similares) pueden usarse para satisfacer los requisitos de refuerzo de superficie suplementario. La determinación del refuerzo de superficie suplementario depende del dispositivo de anclaje usado y, frecuentemente no puede determinarse hasta la etapa de preparación de planos de taller.

**CR18.16 — Protección contra la corrosión de tendones de preesforzado no adheridos**

**CR18.16.1** — El material adecuado para la protección contra la corrosión de los aceros de preesforzado no adheridos debe tener las propiedades indicadas en la sección C.5.1 de la referencia C.18.29.

**CR18.16.2** — Normalmente, el ducto de postensado es continuo y está constituido por polietileno de alta densidad que es extruido sin dejar costuras directamente en el acero de preesforzado recubierto.

**REGLAMENTO****COMENTARIO©**

**C.18.16.4** — Los tendones no adheridos de un solo torón deben protegerse de la corrosión de acuerdo con lo indicado en la publicación de ACI 423.7.

**C.18.17 — Ductos para postensado**

**C.18.17.1** — Los ductos para tendones que se inyectan con mortero de inyección deben ser impermeables al mortero y no reactivos con el concreto, acero de preesforzado, mortero de inyección e inhibidores de la corrosión.

**C.18.17.2** — Los ductos para tendones inyectados de un solo alambre o torones de una barra deben tener un diámetro interior al menos 6 mm mayor que el diámetro del acero de preesforzado.

**C.18.17.3** — Los ductos para alambres, torones o barras múltiples agrupadas que se vayan a inyectar con mortero de inyección deben tener un área transversal interior a lo menos igual a dos veces el área transversal del acero de preesforzado.

**C.18.17.4** — Los ductos deben mantenerse libres de agua empozada si los elementos que van a inyectarse con mortero de inyección quedan expuestos a temperaturas bajo el punto de congelamiento antes de la inyección del mortero de inyección.

**C.18.18 — Mortero de inyección para tendones adheridos**

**C.18.18.1** — El mortero de inyección debe consistir en cemento pórtland y agua o en cemento pórtland, arena y agua.

**CR18.16.4** — En el Reglamento ACI 318 de 1989 se agregaron los requisitos de protección contra la corrosión de tendones no adheridos de un torón de acuerdo con “Specification for Unbonded Single Strand Tendons” del Post-Tensioning Institute. En el Reglamento ACI 318 de 2002, la referencia cambió a ACI 423.6. En el Reglamento ACI 318 de 2008, la referencia cambió a ACI 423.6.

**CR18.17 — Ductos para postensado**

**CR18.17.4** — El agua en los ductos, al congelarse, puede causar daño al concreto circundante. Cuando hay torones también debe evitarse el agua empozada en los ductos. Se debe usar un inhibidor de corrosión con el objeto de proporcionar protección temporal contra la corrosión si el acero de preesfuerzo queda expuesto por períodos prolongados a la humedad en los ductos antes de inyectar el mortero.<sup>C.18.30</sup>

**CR18.18 — Mortero de inyección para tendones adheridos**

Un mortero de inyección y un procedimiento de inyección adecuados <sup>C.18.31.C.18.32</sup> son críticos en construcciones postensadas. El mortero de inyección proporciona adherencia entre el acero de preesforzado y el ducto y da protección contra la corrosión al acero de preesforzado.

La buena experiencia en el pasado con el mortero de inyección para tendones adheridos de preesforzado esta limitada a morteros fabricados con cemento pórtland. La aceptación automática de todos los materiales cementantes (definidos en C.2.1) para su uso en mortero de inyección es inapropiada, dada la falta de experiencia y ensayos con materiales cementantes diferentes al cemento pórtland y por la posibilidad que algunos materiales cementantes introduzcan químicos conocidos como dañinos para los tendones como los enumerados en CR18.18.2. Por lo tanto, se han mantenido en el Título C del Reglamento NSR-10 el cemento pórtland indicado en C.18.18.1 y la relación agua-cemento indicada en C.18.18.3.3.

**REGLAMENTO**

**C.18.18.2** — Los materiales para el mortero de inyección deben cumplir con lo especificado en C.18.18.2.1 a C.18.18.2.4.

**C.18.18.2.1** — El cemento pórtland debe cumplir con los requisitos de C.3.2.

**C.18.18.2.2** — El agua debe cumplir con los requisitos de C.3.4.

**C.18.18.2.3** — Si se usa arena, esta debe cumplir con los requisitos de ASTM C144, excepto que se permite modificar la granulometría conforme sea necesario para lograr una trabajabilidad satisfactoria.

**C.18.18.2.4** — Se permite el uso de aditivos que cumplan con lo establecido en C.3.6 de los cuales se sepa que no producen efectos perjudiciales en el mortero de inyección, acero u concreto. No debe emplearse cloruro de calcio.

**C.18.18.3 — Dosificación del mortero de inyección**

**C.18.18.3.1** — La dosificación del mortero de inyección debe basarse en una de las siguientes condiciones; (a) o (b):

(a) Los resultados de ensayos de mortero de inyección fresco y endurecido realizados antes de iniciar las operaciones de inyección; o

(b) Experiencia documentada previa con materiales y equipo similares y bajo condiciones de obra comparables.

**C.18.18.3.2** — El cemento utilizado en la obra debe corresponder a aquél en el cual se basó la selección de la dosificación del mortero de inyección.

**C.18.18.3.3** — El contenido de agua debe ser el mínimo necesario para el bombeo adecuado del mortero de inyección; sin embargo, la relación agua cemento no debe exceder de 0.45 en peso.

**C.18.18.3.4** — No debe añadirse agua con el objeto de aumentar la fluidez cuando ésta haya disminuido por demora en el uso del mortero de inyección.

**C.18.18.4 — Mezclado y bombeo del mortero de inyección**

**C.18.18.4.1** — El mortero de inyección debe mezclarse en un equipo capaz de efectuar el mezclado y agitación mecánica continua que produzca una distribución uniforme de los materiales, debe tamizarse y bombearse de tal manera que se llenen por completo los ductos.

**C.18.18.4.2** — La temperatura de los elementos en el momento de inyección del mortero de inyección debe estar por encima de 2 °C y debe mantenerse por encima

**COMENTARIO©**

**CR18.18.2** — Las limitaciones a los aditivos de 3.6 se aplican al mortero de inyección. Las sustancias conocidas como dañinas para los tendones, el mortero de inyección o el concreto son los cloruros, fluoruros, sulfatos, y nitratos. El polvo de aluminio u otros aditivos expansores, cuando estén aprobados, deben producir una expansión inconfundida del 5 al 10 por ciento. En todo tipo de construcción de estructuras se utiliza mortero de inyección de cemento puro. Sólo cuando los ductos son grandes con áreas vacías también grandes puede considerarse el uso de arena finamente gradada en el mortero de inyección.

**CR18.18.3 — Dosificación del mortero de inyección**

El mortero de inyección dosificado de acuerdo con estos requisitos conduce, en general, a una resistencia a la compresión a 7 días, medida en cubos estándar de 50 mm, superior a los 17 MPa y a resistencias a los 28 días de aproximadamente 28 MPa. Al dosificar la mezcla de mortero de inyección, por lo general se da mayor importancia a las propiedades de manejo y colocación del mortero de inyección que la resistencia.

**CR18.18.4 — Mezclado y bombeo del mortero de inyección**

A una temperatura ambiente de 2 °C el mortero de inyección con una temperatura mínima inicial de 16 °C puede tardar hasta 5 días para llegar a 5.5 MPa. Se sugiere una temperatura mínima de 16 °C porque es consistente con la temperatura mínima recomendada para el concreto colocado a una temperatura ambiente de 2 °C. Los morteros de inyección de fraguado rápido, cuando se aprueban, pueden requerir de períodos más cortos de protección y se deben seguir las recomendaciones de los proveedores. Los cubos de ensayo

**REGLAMENTO****COMENTARIO©**

de esta temperatura hasta que los cubos de 50 mm fabricados con el mismo mortero de inyección y curados en la obra logren una resistencia mínima a la compresión de 5.5 MPa.

**C.18.18.4.3** — La temperatura del mortero de inyección no debe ser superior a 32°C durante el mezclado y el bombeo.

**C.18.19 — Protección del acero de preesforzado**

Las operaciones de soldadura o calentamiento en las proximidades de tendones de preesforzado deben realizarse de manera tal que el acero de preesforzado no quede expuesto a temperaturas excesivas, chispas de soldadura o descargas eléctricas.

**C.18.20 — Aplicación y medición de la fuerza de preesfuerzo**

**C.18.20.1** — La fuerza de preesforzado debe determinarse por medio de los dos métodos siguientes:

(a) La medición de la elongación del acero. La elongación requerida debe determinarse a partir de las curvas promedio carga-elongación para el acero de preesforzado usado;

(b) La medición de la fuerza del gato en un manómetro calibrado o celda de carga o por medio del uso de un dinamómetro calibrado.

Debe investigarse y corregirse la causa de cualquier diferencia en la determinación de la fuerza entre los métodos (a) y (b) que exceda del 5 por ciento en los elementos pretensados o de un 7 por ciento para las construcciones postensadas.

**C.18.20.2** — Cuando la transferencia de fuerza desde los extremos del banco de pretensado se efectúe cortando el acero de preesforzado con soplete, los puntos de corte y la secuencia de cortado deben predeterminarse con el objeto de evitar esfuerzos temporales no deseados.

**C.18.20.3** — Los tramos largos de torones pretensados expuestos deben cortarse lo más cerca posible del elemento para reducir al mínimo los impactos en el concreto.

deben curarse bajo condiciones de temperatura y humedad tan parecidas como sea posible a las del mortero de inyección del elemento. Las temperaturas del mortero de inyección que excedan de 32 °C causan dificultades durante el bombeo.

**CR18.20 — Aplicación y medición de la fuerza de preesfuerzo**

**CR18.20.1** — Las mediciones de elongación para elementos preesforzados deben estar de acuerdo con los procedimientos indicados en “Manual for Quality Control for Plants and Production of Precast and Prestressed Concrete Products” publicado por Precast/Prestressed Concrete Institute.<sup>C.18.33</sup>

La sección C.18.18.1 del Reglamento ACI 318 de 1989 se revisó para permitir una tolerancia de 7 por ciento en la fuerza del acero de preesforzado determinada por mediciones con manómetro y mediciones de elongación en estructuras postensadas. Las mediciones de elongación para una estructura postensada son afectadas por varios factores que son menos significativos, o que no existen para los elementos pretensados. La fricción a lo largo del acero de preesforzado en aplicaciones de postensados puede verse afectada en forma variable por las tolerancias de colocación y pequeñas irregularidades en el perfil del tendón debidas a la colocación del concreto. Los coeficientes de fricción entre el acero de preesforzado y el ducto también varían. El 5 por ciento de tolerancia que se ha indicado desde el Reglamento ACI 318 de 1963 fue propuesto por el comité 423 del ACI-ASCE en 1958.<sup>C.18.6</sup> y reflejaba principalmente la experiencia con la producción de elementos de concreto pretensados. Puesto que los tendones de elementos pretensados habitualmente se tensionan al aire con efectos de fricción mínimos, se ha mantenido el 5 por ciento de tolerancia para dichos elementos.

**REGLAMENTO**

**C.18.20.4** — La pérdida total de preesforzado debida al acero de preesforzado roto que no es reemplazado no debe exceder del 2 por ciento del preesforzado total.

**C.18.21 — Anclajes y conectores para postensado**

**C.18.21.1** — Los anclajes y conectores para tendones adheridos y no adheridos deben desarrollar al menos el 95 por ciento de  $f_{pu}$  cuando se ensayen bajo condiciones de no adherencia, sin que excedan la deformación prevista. Para los tendones adheridos los anclajes y conectores deben ser colocados de manera que  $f_{pu}$  se desarrolle al 100 por ciento en las secciones críticas, después que el acero de preesforzado esté adherido al elemento.

**C.18.21.2** — Los conectores deben colocarse en las zonas aprobadas por el profesional facultado para diseñar y ser alojadas en cajas lo suficientemente largas como para permitir los movimientos necesarios.

**C.18.21.3** — En el caso de elementos no adheridos sometidos a cargas repetitivas, debe prestarse atención especial a la posibilidad de fatiga en los anclajes y conectores.

**COMENTARIO©**

**CR18.20.4** — Esta disposición se aplica a todos los elementos de concreto preesforzado. Para los sistemas de losas postensadas construidas en obra, un elemento debe ser aquella porción considerada como una unidad en el diseño, tales como viguetas y el ancho efectivo en las losas con viguetas en una dirección, o la franja de columna o franja central en los sistemas de placas planas en dos direcciones.

**CR18.21 — Anclajes y conectores para postensado**

**CR18.21.1** — En el Reglamento ACI 318 interino de 1986, las disposiciones referentes a la resistencia de anclajes y conectores de tendones adheridos y no adheridos presentadas en C.18.19.1 y C.18.19.2 del Reglamento ACI 318 de 1983, se combinaron en una sección única C.18.19.1 revisada que cubre anclajes y conectores tanto para tendones adheridos como no adheridos. Desde el Reglamento ACI 318 de 1989, la resistencia requerida para ensambles anclaje-tendón y conector-tendón, para tendones adheridos como no adheridos, cuando son probados en condiciones de no adherencia, se basa en un 95 por ciento de la resistencia especificada a la rotura del acero de preesforzado. El material del acero de preesforzado debe cumplir con las disposiciones mínimas de las especificaciones aplicables de ASTM como se indican en C.3.5.5. La resistencia especificada para anclajes y conectores excede a la resistencia máxima de diseño de los tendones por un amplio margen y, al mismo tiempo, reconoce los efectos de aumento de esfuerzos que se presenta en la mayoría de los anclajes y conectores de postensado disponibles. La resistencia de los conectores y anclajes debe alcanzarse con una deformación permanente y asentamiento sucesivo mínimos, reconociendo que alguna deformación y asentamiento se produce durante un ensayo a la falla. Los ensambles para tendones deben ajustarse al requisito de 2 por ciento de elongación indicado en el ACI 301,<sup>C.18.34</sup> y a las recomendaciones de la industria.<sup>C.18.29</sup> Los conectores y anclajes para tendones adheridos que desarrollan menos de la totalidad de la resistencia especificada a la rotura del acero de preesforzado únicamente deben ser utilizados cuando la longitud de transferencia por adherencia entre los anclajes o conectores y las secciones críticas iguale o exceda a la longitud requerida para desarrollar la resistencia del acero de preesforzado. Esta longitud de adherencia puede calcularse por los resultados de ensayos respecto a características de adherencia de torones<sup>C.18.35</sup> de preesforzado sin tensar o por medio de ensayos de adherencia en otros tipos de tendón, según sea apropiado.

**CR18.21.3** — Para una discusión más completa sobre la carga de fatiga véase la referencia C.18.36.

Para recomendaciones detalladas sobre ensayos para condiciones de carga estática y cíclica de tendones y



## REGLAMENTO

## COMENTARIO©

**C.18.21.4** — Los anclajes, conectores y dispositivos auxiliares de anclaje deben estar protegidos permanentemente contra la corrosión.

**C.18.22 — Postensado externo**

**C.18.22.1** — Se permite que los tendones de postensado sean externos a cualquier sección de un elemento. Para evaluar los efectos de las fuerzas de los tendones externos en la estructura de concreto se deben usar los métodos de diseño por resistencia y condiciones de servicio indicados en este Título C del Reglamento NSR-10.

**C.18.22.2** — Al calcular la resistencia a flexión se considerarán los tendones externos como tendones no adheridos a menos que se tomen las precauciones para adherir efectivamente los tendones externos a la sección de concreto en toda su longitud.

**C.18.22.3** — Los tendones externos deben acoplarse al elemento de concreto de manera tal que se mantenga la excentricidad deseada entre los tendones y el centroide del concreto para todo el rango de deflexiones previstas del elemento.

**C.18.22.4** — Los tendones externos y las regiones de anclaje deben estar protegidas contra la corrosión y los detalles del sistema de protección deben estar indicados en los planos o en las especificaciones del proyecto.

conexiones de anclaje en tendones no adheridos véase la sección C.4.1.3 de la referencia C.18.11 y la sección C.15.2.2 de la referencia C.18.34.

**CR18.21.4** — Para recomendaciones respecto a la protección véase las secciones C.4.2 y C.4.3 de la referencia C.18.11 y las secciones C.3.4, C.3.6, C.5, C.6, y C.8.3 de la referencia C.18.29.

**CR18.22 — Postensado externo**

La fijación externa de los tendones es un método versátil para proporcionar resistencia adicional, o mejorar el funcionamiento, o ambos, en las estructuras existentes. Es muy adecuado para reparar o mejorar estructuras existentes y permite una amplia variedad en la disposición de los tendones.

En la referencia C.18.37 se presenta información adicional sobre el postensado externo.

**CR18.22.3** — Los tendones externos son a menudo acoplados al elemento de concreto en varios puntos entre los anclajes (como a media luz, los cuartos o los tercios) para lograr efectos de balanceo de cargas, alineamiento de tendones o para solucionar problemas de vibración de los tendones. Debe prestarse atención a los efectos causados por el cambio en el trazado del tendón en relación con el centroide del concreto a medida que el elemento se deforma bajo los efectos del postensado y de las cargas aplicadas.

**CR18.22.4** — Puede lograrse una protección permanente contra la corrosión por medio de distintos métodos. La protección contra la corrosión que se proporcione debe ser la adecuada al medio ambiente en el que están situados los tendones. Algunas condiciones requieren que el acero de preesforzado esté protegido por un recubrimiento de concreto o por mortero de inyección de cemento en una tubería de polietileno o metal; otras condiciones permiten la protección proporcionada por revestimientos tales como pintura o grasa. Los métodos de protección contra la corrosión deben cumplir con los requisitos de protección contra el fuego del Título J del Reglamento NSR-10, a menos que la instalación del postensado externo sea únicamente para mejorar el funcionamiento.

**NOTAS**

# CAPÍTULO C.19 — CÁSCARAS Y LOSAS PLEGADAS

## REGLAMENTO

## COMENTARIO©

### C.19.1 — Alcance y definiciones

**C.19.1.1** — Las disposiciones del Capítulo C.19 se deben aplicar a cáscaras delgadas y losas plegadas de concreto, incluyendo nervaduras y elementos de borde.

**C.19.1.2** — Todas las disposiciones de este Título C del Reglamento NSR-10 que no estén excluidas específicamente y que no estén en conflicto con las disposiciones del Capítulo C.19, deben aplicarse a cáscaras delgadas.

**C.19.1.3** — **Cáscaras delgadas (*Thin shells*)** — Estructuras espaciales tridimensionales, hechas de una o más losas curvas o losas plegadas, cuyo espesor es pequeño en comparación con sus otras dimensiones. Las cáscaras delgadas se caracterizan por su comportamiento tridimensional frente a la carga, determinado por la geometría de sus formas, por la manera en que están apoyadas y por la naturaleza de la carga aplicada.

**C.19.1.4** — **Losas plegadas (*Folded plates*)** — Una clase especial de estructuras de cáscaras, formadas por losas planas y delgadas unidas a lo largo de sus bordes para crear estructuras espaciales tridimensionales.

### CR19.1 — Alcance y definiciones

El Título C del Reglamento NSR-10 y sus Comentarios proporcionan información acerca del diseño, análisis y construcción de cáscaras delgadas y losas plegadas de concreto. El proceso si inició en 1964 con la publicación de una guía práctica y comentarios por parte del comité ACI 334,<sup>C.19.1</sup> y continuó con la inclusión del Capítulo C.19 en el Reglamento ACI 318. La revisión del ACI 334.1R en 1982 reflejó las nuevas experiencias en el diseño, análisis, construcción, obtenidas después de las publicaciones iniciales, y se ha visto influida por la publicación “**Recommendations for Reinforced Concrete Shells and Folded Plates**” de la International Association for Shell and Spatial Structures (IASS) en 1979.<sup>C.19.2</sup>

Puesto que el Capítulo C.19 se aplica a cáscaras delgadas y losas plegadas de concreto de todas las formas, no es posible examinar en el Comentario de manera extensa su diseño, análisis y construcción. Se puede obtener información adicional en las referencias enumeradas. Para el buen comportamiento de cáscaras y losas plegadas se requiere de una atención especial en los detalles.<sup>C.19.3</sup>

**CR19.1.1** — En los informes del Comité ACI 334<sup>C.19.4</sup> y del Comité ACI 373<sup>C.19.5</sup> se puede encontrar una discusión sobre la aplicación de cáscaras delgadas en estructuras especiales tales como torres de enfriamiento y estanques circulares de concreto preesforzado.

**CR19.1.3** — Los tipos más comunes de cáscaras delgadas son los domos (superficies de revolución),<sup>C.19.6,C.19.7</sup> cáscaras cilíndricas,<sup>C.19.7</sup> bóvedas cilíndricas<sup>C.19.8</sup>, conoides,<sup>C.19.8</sup> paraboloides elípticos,<sup>C.19.8</sup> paraboloides hiperbólicos,<sup>C.19.9</sup> y bóvedas de aristas<sup>C.19.9</sup>.

**CR19.1.4** — Las losas plegadas pueden ser prismáticas,<sup>C.19.6,C.19.7</sup> no prismáticas,<sup>C.19.7</sup> o poliédricas. Los primeros dos tipos generalmente consisten en losas planas delgadas, unidas a lo largo de sus bordes longitudinales para formar estructuras similares a vigas que cubren vanos entre apoyos. Las losas plegadas poliédricas se hacen con losas delgadas planas triangulares o poligonales o ambas, unidas a lo largo de sus bordes para formar estructuras espaciales tridimensionales.

## REGLAMENTO

**C.19.1.5 — Cáscaras nervadas (*Ribbed shells*)** — Estructuras espaciales con el material colocado principalmente a lo largo de ciertas líneas nervadas preferidas, con el área entre nervaduras cubierta por losas delgadas o abierta.

**C.19.1.6 — Elementos auxiliares (*Auxiliary members*)** — Nervaduras o vigas de borde que sirven para dar rigidez, reforzar, y apoyar la cáscara. Por lo general, los elementos auxiliares actúan conjuntamente con la cáscara.

**C.19.1.7 — Análisis elástico (*Elastic analysis*)** — Análisis de deformaciones y fuerzas internas basado en el equilibrio, la compatibilidad de las deformaciones y en el supuesto de comportamiento elástico, y que representa con aproximación adecuada la acción tridimensional de la cáscara junto con sus elementos auxiliares.

**C.19.1.8 — Análisis inelástico (*Inelastic analysis*)** — Análisis de deformaciones y fuerzas internas basado en el equilibrio, relaciones esfuerzo-deformación no lineales para el concreto y el refuerzo, la consideración de la fisuración y de los efectos dependientes del tiempo y la compatibilidad de las deformaciones. El análisis debe representar con aproximación adecuada la acción tridimensional de la cáscara, junto con sus elementos auxiliares.

**C.19.1.9 — Análisis experimental (*Experimental analysis*)** — Procedimiento de análisis basado en la medición de deformaciones de la estructura o de su modelo; el análisis experimental se basa ya sea en el comportamiento elástico o en el comportamiento inelástico.

## COMENTARIO©

**CR19.1.5** — Los cáscaras nervadas<sup>C.19.8,C.19.9</sup> generalmente se han utilizado para vanos mayores, en donde el exclusivo aumento de espesor de la losa curvada llega a ser excesivo o antieconómico. Las cáscaras nervadas también se han empleado debido a las técnicas de construcción usadas y para mejorar el impacto estético de la estructura terminada.

**CR19.1.6** — La mayoría de las cáscaras delgadas requieren nervaduras o vigas de bordes en sus límites, para soportar las fuerzas de contorno de la cáscara, para ayudar a transmitir las a la estructura de apoyo y para acomodar el aumento del refuerzo en estas áreas.

**CR19.1.7** — Por análisis elástico de cáscaras delgadas o de losas plegadas se entiende cualquier método de análisis estructural que esté basado en suposiciones que proporcionen aproximaciones adecuadas al comportamiento tridimensional de la estructura. El método debe determinar las fuerzas y desplazamientos internos necesarios en el diseño de la cáscara en sí, de la nervadura o elementos de borde y de la estructura de apoyo. Se debe satisfacer el equilibrio de fuerzas internas y cargas externas, así como la compatibilidad de deformaciones.

En las referencias que se mencionan más adelante se describen métodos de análisis elástico basados en la teoría clásica de cáscaras, modelos matemáticos o analíticos simplificados, o soluciones numéricas que emplean elementos finitos,<sup>C.19.10</sup> diferencias finitas<sup>C.19.8</sup> o técnicas de integración numérica<sup>C.19.8,C.19.11</sup>.

La elección del método de análisis y el grado de precisión requerido dependen de ciertos factores críticos. Estos incluyen el tamaño de la estructura, la geometría de la cáscara delgada o de la placa plegada, la manera en que la estructura está apoyada, la naturaleza de la carga aplicada y finalmente, el grado de experiencia personal o documentada con respecto a la confiabilidad de dicho método de análisis en la predicción del comportamiento del tipo específico de cáscara<sup>C.19.8</sup> o de placa plegada<sup>C.19.7</sup>.

**CR19.1.8** — Por análisis inelástico de cáscaras delgadas y losas plegadas se entiende un método refinado de análisis basado en propiedades no lineales específicas del material, comportamiento no lineal debido a fisuración del concreto y efectos dependientes del tiempo, tales como flujo plástico, retracción, variación de temperatura y la historia de carga. Estos efectos se incorporan para poder identificar la respuesta y la propagación de la fisuración de la cáscara de concreto reforzado a través de sus estado elástico, inelástico y último. Por lo general, dichos análisis requieren de cargas incrementales y procedimientos iterativos para converger en soluciones que satisfagan tanto equilibrio como compatibilidad de deformación.<sup>C.19.12,C.19.13</sup>

## REGLAMENTO

## COMENTARIO©

**C.19.2 — Análisis y diseño**

**C.19.2.1** — El comportamiento elástico puede ser una base aceptada para determinar fuerzas internas y desplazamientos en cáscaras delgadas. Se puede establecer este comportamiento mediante cálculos basados en un análisis de la estructura de concreto no fisurada, en la que se supone que el material es linealmente elástico, homogéneo e isotrópico. Se puede suponer el coeficiente de Poisson del concreto igual a cero.

**C.19.2.2** — Se pueden emplear análisis inelásticos cuando se pueda demostrar que estos métodos proporcionan una base segura para el diseño.

**C.19.2.3** — Se deben hacer verificaciones del equilibrio de resistencias internas y cargas externas para asegurar la consistencia de los resultados.

**C.19.2.4** — Se pueden emplear procedimientos experimentales o análisis numéricos cuando se demuestre que dichos procedimientos proporcionan una base segura para el diseño.

**C.19.2.5** — Se permiten los métodos aproximados de análisis cuando se pueda demostrar que dichos métodos proporcionan una base segura para el diseño.

**C.19.2.6** — En cáscaras preesforzadas el análisis debe considerar también el comportamiento bajo cargas

**CR19.2 — Análisis y diseño**

**CR19.2.1** — En tipos de estructuras de cáscaras en los que la experiencia, los ensayos y los análisis han demostrado que la estructura puede soportar excesos de carga razonables sin sufrir falla frágil, el análisis elástico es un procedimiento generalmente aceptado. El diseñador puede suponer que el concreto reforzado es idealmente elástico, homogéneo e isotrópico, con propiedades idénticas en todas direcciones. Debe realizarse un análisis de la cáscara considerando las condiciones de carga de servicio. El análisis de cáscaras de tamaño, forma o complejidad inusuales debe considerar el comportamiento a través del rango elástico, de fisuración y en el rango inelástico.

**CR19.2.2** — Varias referencias<sup>C.19.12,C.19.13</sup> indican posibles métodos de solución.

**CR19.2.4** — Se ha empleado el análisis experimental de modelos elásticos<sup>C.19.14</sup> como sustituto de la solución analítica de una estructura de cáscara compleja. El análisis experimental de modelos de microconcreto reforzado a través de los rangos elástico, de fisuración, inelástico y último, debe considerarse para cáscaras importantes de tamaño, forma, complejidad o importancia inusual.

En el análisis de modelos sólo deben simularse las porciones de la estructura que afecten significativamente los puntos en estudio. Deben hacerse todos los esfuerzos posibles para asegurarse que los experimentos revelen el comportamiento cuantitativo de la estructura prototipo.

Las pruebas en túnel de viento de modelos a escala reducida no necesariamente proporcionan resultados usables, y deben ser desarrolladas por un experto reconocido en pruebas de modelos estructurales en túneles de viento.

**CR19.2.5** — Se recomienda usar métodos que incluyan efectos tanto de membrana como de flexión y que satisfagan las condiciones de compatibilidad y equilibrio. Pueden emplearse soluciones aproximadas que satisfacen la estática aunque no la compatibilidad de deformaciones, solamente cuando una amplia experiencia haya demostrado que de su empleo ha dado como resultado diseños seguros. Dichos métodos incluyen análisis tipo viga para cáscaras cilíndricas y losas plegadas con grandes relaciones entre la luz y ya sea el ancho o el radio de curvatura, el análisis simple de membrana para cáscaras de revolución, así como otros en los que se satisfacen ecuaciones de equilibrio, pero que no se satisfacen las ecuaciones de compatibilidad de deformación.

**CR19.2.6** — Cuando la cáscara es preesforzada, el análisis debe incluir su resistencia para cargas mayoradas, así como

## REGLAMENTO

inducidas durante el preesforzado, bajo la carga de fisuración, y bajo cargas mayoradas. Cuando los tendones cambian de dirección y no están colocados en un mismo plano dentro de la cáscara, el diseño debe tener en cuenta las componentes de la fuerza resultantes sobre la cáscara causados porque el perfil del tendón no esté situado en un solo plano.

**C.19.2.7** — El espesor de una cáscara y su refuerzo deben diseñarse para la resistencia y funcionamiento requerido, empleando ya sea el método de diseño por resistencia de C.8.1.1 o el método alternativo de diseño de C.8.1.2.

**C.19.2.8** — Debe investigarse la inestabilidad de la cáscara y debe mostrarse en el diseño que ha sido evitada.

**C.19.2.9** — Los elementos auxiliares deben diseñarse de acuerdo con las disposiciones aplicables de este Título C del Reglamento NSR-10. Se puede suponer que una

## COMENTARIO©

su suficiencia bajo la carga de servicio, bajo la carga que produce fisuración y bajo la carga inducida durante el preesforzado. Las fuerzas axiales debidas a tendones curvos pueden no estar contenidas en un plano, por lo que se debe dar la debida consideración a las componentes de la fuerza resultante. Deben tenerse en cuenta los efectos del postensado de elementos de apoyo en la cáscara.

**CR19.2.7** — El espesor y el refuerzo de un cascarón delgado deben diseñarse para satisfacer las disposiciones de resistencia de este Título C del Reglamento NSR-10, de manera que resistan las fuerzas internas obtenidas del análisis, del estudio de un modelo experimental, o de una combinación de ambos. Debe proporcionarse suficiente refuerzo para controlar y minimizar la fisuración bajo cargas de servicio. El espesor de la cáscara es a menudo dictado por el refuerzo requerido y las exigencias de construcción, por C.19.2.8, o por los requisitos de espesor mínimo del Título C del Reglamento NSR-10.

**CR19.2.8** — Las cáscaras delgadas, al igual que otras estructuras que experimentan fuerzas de compresión en su plano, están sometidas a pandeo cuando la carga aplicada llega a valores críticos. Debido a la geometría de las cáscaras, el problema de calcular la carga de pandeo es complejo. Cuando una de las fuerzas principales de membrana es de tracción es menos probable que la cáscara se pandee que cuando ambas fuerzas principales de membrana son de compresión. Las clases de fuerza de membrana que se desarrollan en una cáscara dependen de su forma inicial y de la manera en que la cáscara esta apoyada y cargada. En algunos tipos de cáscara se debe tener en cuenta el comportamiento posterior al pandeo al determinar la seguridad contra la inestabilidad.<sup>C.19.2</sup>

La investigación de la estabilidad de cáscaras delgadas debe considerar el efecto de los siguientes factores: (1) Desviación prevista de la geometría de la cáscara ya construida respecto de la geometría perfecta idealizada, (2) grandes deflexiones, (3) flujo plástico y retracción del concreto, (4) propiedades inelásticas de los materiales, (5) fisuración del concreto, (6) ubicación, cantidad y orientación del refuerzo, y (7) posibles deformaciones de los elementos de apoyo.

Entre las medidas prácticas empleadas en el pasado para mejorar notablemente la resistencia al pandeo, se incluye la disposición de dos mallas de refuerzo cada una cercana a cada superficie exterior de la cáscara; un aumento local en la curvatura de la cáscara; el empleo de cáscaras nervadas, y el empleo de concreto con alta resistencia a la tracción y bajo flujo plástico.

En las recomendaciones de la IASS<sup>C.19.2</sup> se proporciona un procedimiento práctico para determinar las cargas críticas de pandeo de cáscaras. En las referencias C.19.5 y C.19.15 se proporcionan algunas recomendaciones para diseño por pandeo de domos empleados en aplicaciones industriales.

**REGLAMENTO****COMENTARIO©**

porción de la cáscara igual al ancho del ala, según lo especificado en C.8.12, actúa con el elemento auxiliar. En dichas partes de la cáscara el refuerzo perpendicular al elemento auxiliar debe ser al menos igual a la establecida en C.8.12.5 para el ala de una viga T.

**C.19.2.10** — El diseño por resistencia de losas que hacen parte de cáscaras para esfuerzos de membrana y flexión debe estar basado en la distribución de esfuerzos y deformaciones determinada a partir de un análisis elástico o inelástico.

**C.19.2.11** — En una región en la cual se ha previsto fisuración en la membrana, la resistencia nominal a compresión en la dirección paralela a las fisuras debe tomarse como  $0.4f'_c$ .

### **C.19.3 — Resistencia de diseño de los materiales**

**C.19.3.1** — La resistencia especificada a la compresión del concreto  $f'_c$  a 28 días no debe ser menor de 21 MPa.

**C.19.3.2** — La resistencia a la fluencia especificada del refuerzo no preesforzado  $f_y$  no debe exceder de 420 MPa.

### **C.19.4 — Refuerzo de la cáscara**

**C.19.4.1** — El refuerzo de la cáscara se debe proporcionar para resistir los esfuerzos de tracción provocados por las fuerzas internas de la membrana, para resistir la tracción producida por los momentos de flexión y de torsión, para controlar la fisuración por retracción y temperatura y para actuar como refuerzo especial en los bordes de la cáscara, en los puntos de aplicación de la carga y en las aberturas de la cáscara.

**C.19.4.2** — El refuerzo por tracción debe disponerse en dos o más direcciones y debe proporcionarse de manera tal que su resistencia en cualquier dirección iguale o exceda a la componente de esfuerzos internos en esa dirección.

Alternativamente, el refuerzo para los esfuerzos de membrana en la losa puede calcularse como el refuerzo requerido para resistir las fuerzas de tracción axial más las fuerzas de tracción debidas al cortante por fricción necesario para transferir el cortante a través de cualquier sección transversal de la membrana. El coeficiente de fricción,  $\mu$ , no debe exceder lo especificado en C.11.6.4.3.

**CR19.2.10** — Los esfuerzos y deformaciones unitarias en la losa de la cáscara son aquellas determinadas por análisis (elástico o inelástico) multiplicadas por los factores de carga apropiados. Debido a los efectos negativos de la fisuración de la membrana, deben limitarse las deformaciones unitarias de tracción calculadas en el refuerzo para las cargas mayoradas.

**CR19.2.11** — Cuando el esfuerzo principal de tracción produce fisuración en la membrana de la cáscara, los experimentos indican que se reduce la resistencia a compresión alcanzable en la dirección paralela o la fisura.  
C.19.16,C.19.17

### **CR19.4 — Refuerzo de la cáscara**

**CR19.4.1** — En cualquier punto de una cáscara pueden darse simultáneamente dos clases diferentes de esfuerzos internos: los asociados con la acción de membrana y los asociados con la flexión de la cáscara. Se supone que los esfuerzos de membrana actúan en el plano tangencial a mitad de la distancia entre las superficies de la cáscara y son los dos esfuerzos axiales y los cortantes en la membrana. Los efectos de flexión comprenden momentos de flexión, momentos de torsión, y los cortantes transversales asociados. El control del fisuración de la membrana debido a retracción, temperatura y cargas de servicio constituye una consideración importante en el diseño.

**CR19.4.2** — El requisito de asegurar la resistencia en cualquier dirección se basa en consideraciones de seguridad. Cualquier método que asegure una resistencia suficiente consistente con el equilibrio se considera aceptable. La dirección del esfuerzo principal de tracción en la membrana en cualquier punto puede variar dependiendo de la dirección, magnitudes, y combinaciones de las diversas cargas aplicadas.

La magnitud de los esfuerzos internos de la membrana, actuando en cualquier punto y debidos a un sistema de cargas específico, se calcula generalmente con base en la teoría elástica en la cual la cáscara se supone no fisurada. El cálculo de la cantidad de refuerzo requerida para resistir los esfuerzos internos de la membrana se ha basado tradicionalmente en el

## REGLAMENTO

## COMENTARIO©

**C.19.4.3** — El área de refuerzo de la cáscara en cualquier sección, medida en dos direcciones ortogonales, no debe ser menor que el refuerzo de losa por retracción o temperatura requerida por C.7.12.

**C.19.4.4** — El refuerzo por cortante y momento flector alrededor de ejes en el plano de la losa de la cáscara, deben calcularse de acuerdo con los Capítulos C.10, C.11 y C.13.

**C.19.4.5** — El área de refuerzo por tracción de la cáscara debe ser limitada de manera que el refuerzo debe fluir antes de que tenga lugar el aplastamiento del concreto en compresión o el pandeo de la cáscara.

**C.19.4.6** — En regiones de gran tracción, el refuerzo debe colocarse, cuando resulte práctico, en las direcciones generales de las fuerzas principales de tracción de membrana. Cuando esta medida no resulte práctica, se puede colocar el refuerzo de membrana en dos o más direcciones para las componentes.

**C.19.4.7** — Si la dirección del refuerzo varía más de  $10^\circ$  de la dirección de la fuerza principal de tracción de membrana, debe revisarse la cantidad de refuerzo respecto a la fisuración a nivel de carga de servicio.

supuesto de que el concreto no resiste tracciones. Las deformaciones asociadas, y la posibilidad de fisuración, deben ser investigadas en la etapa de funcionamiento del diseño. Lograr los resultados deseados, puede requerir de un diseño por esfuerzos admisibles para la selección del acero.

Cuando el refuerzo no se coloca en la dirección de los esfuerzos principales de tracción y cuando las fisuras a nivel de las cargas de servicio no sean aceptables, el cálculo del refuerzo debe basarse en un enfoque más refinado<sup>C.19.16,C.19.18,C.19.19</sup> que considere la existencia de las fisuras. En el estado fisurado, se supone que el concreto no es capaz de resistir tracción ni cortante. De esta forma, el equilibrio se obtiene por medio de las fuerzas resistentes de tracción en el refuerzo y de compresión en el concreto.

El método alternativo para calcular el refuerzo ortogonal es el método de cortante por fricción. Este se basa en el supuesto de que la integridad al cortante de una cáscara debe mantenerse para las cargas mayoradas. No es necesario calcular los esfuerzos principales si se usa el enfoque alternativo.

**CR19.4.3** — Debe proporcionarse refuerzo mínimo a la membrana, correspondiente al refuerzo por retracción y temperatura de losas, al menos en dos direcciones aproximadamente ortogonales, aunque las fuerzas calculadas en la membrana sean de compresión en una o más direcciones.

**CR19.4.5** — El requisito de que en cualquier lugar el refuerzo de tracción fluya antes de que el concreto se aplaste es consistente con C.10.3.3. Dicho aplastamiento puede de todas formas ocurrir en regiones cerca de los apoyos y en algunas cáscaras cuando los esfuerzos principales en la membrana son aproximadamente iguales pero de signo opuesto.

**CR19.4.6** — Generalmente, en todas las cáscaras, y particularmente en regiones de tracciones sustanciales, la orientación del refuerzo debe aproximarse a la de los esfuerzos principales de tracción de la membrana. No obstante, en algunas estructuras no siempre es posible o práctico que el refuerzo siga las trayectorias de esfuerzo. En dichos casos, se permite el refuerzo en componentes ortogonales.

**CR19.4.7** — Cuando las direcciones del refuerzo se desvían significativamente (más de  $10^\circ$ ) de las direcciones de los esfuerzos principales de la membrana, se producen mayores deformaciones para desarrollar la capacidad del refuerzo. Esto puede dar lugar al desarrollo de fisuras de un ancho inaceptable. Si es necesario, se debe estimar y controlar el ancho de la fisura.



## REGLAMENTO

## COMENTARIO©

**C.19.4.8** — Cuando la magnitud del esfuerzo principal de tracción de membrana dentro de la cáscara varía significativamente dentro del área de la superficie de la cáscara, se puede concentrar el refuerzo que resise la tracción total en las regiones de mayor esfuerzo de tracción, cuando se pueda demostrar que esto proporciona una base segura para el diseño. Sin embargo, la cuantía de refuerzo de la cáscara en cualquier porción de la zona de tracción no debe ser menor de 0.0035, basada en el espesor total de la cáscara.

**C.19.4.9** — El refuerzo requerido para resistir momentos de flexión de la cáscara debe diseñarse con la debida consideración a la acción simultánea de las fuerzas axiales de membrana en el mismo sitio. Cuando se requiere refuerzo de cáscara sólo en una cara para resistir los momentos de flexión, se deben colocar cantidades iguales cerca de ambas superficies de la cáscara, aunque el análisis no indique reversión de los momentos de flexión.

**C.19.4.10** — El refuerzo de la cáscara en cualquier dirección no debe espaciarse a más de 450 mm, ni más de 5 veces el espesor de la cáscara. Cuando el esfuerzo principal de tracción de membrana sobre el área total de concreto, debido a cargas mayoradas, excede de  $0.33\phi\lambda\sqrt{f'_c}$ , el refuerzo no debe espaciarse a más de 3 veces el espesor de la cáscara.

**C.19.4.11** — El refuerzo de la cáscara en la unión de esta con los elementos de apoyo o los elementos de borde se debe anclar o extender a través de dichos elementos de acuerdo con los requisitos del Capítulo C.12, excepto que la longitud de desarrollo mínima debe ser  $1.2\ell_d$ , pero no menor de 450 mm.

**C.19.4.12** — Las longitudes de desarrollo de los empalmes del refuerzo de la cáscara deben regirse por las disposiciones del Capítulo C.12, excepto que la longitud mínima de empalme por traslape de barras en tracción debe ser 1.2 veces el valor requerido en el Capítulo C.12, pero no menor de 450 mm. El número de empalmes en el refuerzo principal de tracción debe mantenerse en un mínimo práctico. Donde los empalmes sean necesarios, se deben escalonar al menos  $\ell_d$ , con

En el informe del Comité ACI 224<sup>C.19.20</sup> se proporcionan los anchos permisibles de fisura para carga de servicio bajo diferentes condiciones ambientales. El ancho de fisura puede limitarse incrementando la cantidad de refuerzo empleado, reduciendo el esfuerzo a nivel de carga de servicio, proporcionando refuerzo en tres o más direcciones en el plano de la cáscara o empleando un espaciamiento más cercano de barras de menor diámetro.

**CR19.4.8** — La práctica de concentrar refuerzo de tracción en regiones de máximo esfuerzo de tracción ha conducido a muchos diseños exitosos y económicos, principalmente para losas plegadas alargadas, cáscaras cilíndricas alargadas y domos. El requisito de proveer refuerzo mínimo en el resto de la zona de tracción tiene el propósito de controlar el ancho y espaciamiento de las fisuras.

**CR19.4.9** — El método de diseño debe garantizar que las secciones de concreto, incluyendo consideraciones sobre el refuerzo, son capaces de desarrollar los esfuerzos internos requeridos para asegurar que se satisfacen las ecuaciones de equilibrio<sup>C.19.21</sup>. El signo de los momentos de flexión puede variar rápidamente de uno a otro punto de la cáscara. Por esta razón, el refuerzo de flexión, cuando se requiera, se debe colocar cerca de ambas superficies externas de la cáscara. En muchos casos, el espesor requerido para proporcionar recubrimiento y espaciamiento apropiados para las múltiples capas de refuerzo puede controlar el diseño del espesor de la cáscara.

**CR19.4.10** — El valor de  $\phi$  que se debe emplear es el establecido en C.9.3.2.1 para tracción axial.

**CR19.4.11 y CR19.4.12** — En superficies curvas de cáscaras es difícil controlar el alineamiento del refuerzo precortado. Esto se debe tener en cuenta para evitar longitudes de empalme por traslape y de desarrollo insuficientes. En C.19.4.11 y C.19.4.12 se especifican longitudes adicionales de refuerzo para mantener las longitudes mínimas en las superficies curvas.

## REGLAMENTO

## COMENTARIO©

no más de un tercio del refuerzo empalmado en cualquier sección.

**C.19.5 – Construcción**

**C.19.5.1** — Cuando el descimbrado se basa en un módulo de elasticidad del concreto específico, debido a consideraciones de estabilidad o deformación, el valor del módulo de elasticidad,  $E_c$ , usado se debe determinar mediante ensayos de flexión de viguetas curadas en obra. El profesional facultado para diseñar debe especificar el número de probetas, las dimensiones de las viguetas y los procedimientos de ensayo.

**C.19.5.2** — Los documentos del contrato debe especificar las tolerancias para la forma de la cáscara. Cuando la construcción tenga desviaciones de la forma mayores que las tolerancias especificadas, se debe hacer un análisis del efecto de las desviaciones y se debe tomar las medidas correctivas necesarias para asegurar un comportamiento seguro.

**CR19.5 – Construcción**

**CR19.5.1** — Cuando es necesario un descimbrado temprano, se debe investigar el valor del módulo de elasticidad en el momento del descimbrado propuesto para poder dar seguridad a la cáscara respecto al pandeo y para restringir deformaciones.<sup>C.19.3.C.19.22</sup> El valor del módulo de elasticidad  $E_c$  se debe obtener a partir de un ensayo de flexión de probetas curadas en obra. No es suficiente determinar el módulo mediante la fórmula de C.8.5.1, aun si la resistencia a la compresión del concreto se determina para probetas curadas en obra.

**CR19.5.2** — En algunos tipos de cáscaras, las pequeñas desviaciones locales de la geometría teórica pueden causar variaciones relativamente grandes en esfuerzos locales y en la seguridad general contra la inestabilidad. Estas variaciones pueden dar como resultado fisuración y fluencia locales que pueden hacer insegura la estructura o que pueden afectar significativamente la carga crítica, con lo que se produce inestabilidad. A la mayor brevedad posible se debe evaluar el efecto de tales desviaciones y tomar las medidas necesarias. Se requiere de una atención especial cuando se usan sistemas de encofrados inflados.<sup>C.19.23</sup>

## CAPÍTULO C.20 — EVALUACIÓN DE LA RESISTENCIA DE ESTRUCTURAS EXISTENTES

### REGLAMENTO

#### C.20.1 — Evaluación de la resistencia — Generalidades

**C.20.1.1** — Si existen dudas respecto acerca de si una parte o toda una estructura cumple los requisitos de seguridad del Título C del Reglamento NSR-10, debe realizarse una evaluación de resistencia de acuerdo con lo requerido por el profesional facultado para diseñar o la autoridad competente.

**C.20.1.2** — Si el efecto de una deficiencia en la resistencia se entiende bien y es posible medir las dimensiones y propiedades de los materiales que se requieren para llevar a cabo un análisis, es suficiente una evaluación analítica de la resistencia basada en dichas mediciones. Los datos necesarios deben determinarse de acuerdo con C.20.2.

**C.20.1.3** — En el caso que los efectos de una deficiencia en la resistencia no sean bien entendidas o no sea posible establecer las dimensiones y propiedades del material a través de mediciones, se requiere una prueba de carga en el caso que la estructura se vaya a mantener en servicio.

### COMENTARIO©

#### CR20.1 — Evaluación de la resistencia — Generalidades

El Capítulo C.20 no cubre las pruebas de carga para la aprobación de nuevos diseños o métodos constructivos. (Véase en C.16.10 las recomendaciones para la evaluación de la resistencia de elementos prefabricados de concreto). Las disposiciones del Capítulo C.20 se pueden usar para evaluar si una estructura o una porción de ella cumple con los requisitos de seguridad del Título C del Reglamento NSR-10. Puede requerirse una evaluación de la resistencia si se considera que la calidad de los materiales es deficiente, si existen evidencias de construcción defectuosa, si la estructura se ha deteriorado, si una edificación será usada para una nueva función, o si, por cualquier razón, una estructura o parte de ella aparentemente no satisface los requisitos de este Título C del Reglamento NSR-10. En dichos casos, el Capítulo C.20 proporciona una guía para investigar la seguridad de la estructura.

Si las inquietudes respecto a la seguridad se relacionan con un conjunto de elementos o con una estructura completa, no es factible realizar una prueba de carga de cada elemento y sección del elemento al máximo. En dichos casos, es apropiado desarrollar un programa de investigación dirigido hacia las inquietudes específicas relacionadas con seguridad. Si como parte del proceso de evaluación de la resistencia se recomienda una prueba de carga, es conveniente llegar a un acuerdo entre todas las partes involucradas acerca de la zona a probar, la magnitud de la carga, el procedimiento de la prueba de carga, y los criterios de aceptación, antes de realizar la prueba de carga,.

**CR20.1.2** — Las consideraciones de resistencia relacionadas con las cargas axiales, flexión, y cargas axiales y flexión combinadas se entienden bien. Existen teorías confiables que relacionan, en términos de datos dimensionales y de propiedades de los materiales de la estructura, la resistencia y las deformaciones a corto plazo asociadas con la carga.

Si se decide determinar la resistencia de la estructura por análisis, los cálculos deben estar basados en datos obtenidos de las dimensiones reales de la estructura, de las propiedades de los materiales utilizados, y todos los detalles pertinentes. Los requisitos para la recolección de datos se dan en C.20.2.

**CR20.1.3** — Si la resistencia al cortante o a la adherencia de un elemento es crítica respecto a la inquietud expresada acerca de la seguridad de la estructura, un ensayo puede ser la solución más eficiente para eliminar o confirmar la duda. Un ensayo también puede ser apropiado si no es posible o práctico determinar las propiedades dimensionales y de los materiales requeridas para el análisis, aún si la causa de la inquietud se refiere a flexión o cargas axiales.

**REGLAMENTO**

**C.20.1.4** — Si la duda respecto a una parte o a toda una estructura involucra deterioro, y si la respuesta observada durante la prueba de carga satisface los criterios de aceptación, se permite que la estructura o parte de ella se mantenga en servicio por un período de tiempo especificado. Si el profesional facultado para diseñar lo considera necesario, deben realizarse reevaluaciones periódicas.

**C.20.2 — Determinación de las dimensiones y propiedades de los materiales**

**C.20.2.1** — Deben establecerse las dimensiones de los elementos en las secciones críticas

**C.20.2.2** — La ubicación y tamaño de las barras de refuerzo, refuerzo electrosoldado de alambre, o tendones deben determinarse a través de mediciones. Se puede basar la ubicación del refuerzo en los planos disponibles si se realizan verificaciones puntuales para confirmar la información de los planos.

**C.20.2.3** — Si se requiere, la resistencia del concreto debe basarse en resultados de ensayos de cilindros de la construcción original o ensayos de núcleos extraídos en la parte de la estructura cuya resistencia está en duda. Para evaluar la resistencia de una estructura existente, se pueden usar los datos de los ensayos de cilindros o núcleos para calcular un  $f'_c$  equivalente. El método para obtener y ensayar los núcleos debe estar de acuerdo con la NTC 3658 (ASTM C42M).

**COMENTARIO©**

Siempre que sea posible y apropiado, es deseable comprobar por medio de análisis los resultados de la prueba de carga

**CR20.1.4** — En estructuras que se estén deteriorando, la aceptación producto de la prueba de carga no debe suponerse como exenta de limitaciones en el tiempo. En dichos casos, es útil un programa de inspección periódica. Un programa que involucre ensayos físicos y una inspección periódica puede justificar un período de servicio más largo. Otra opción para mantener la estructura en servicio, mientras continúa el programa de inspección periódica, es limitar la carga viva a un nivel determinado como apropiado.

El período de tiempo especificado debe basarse en consideraciones acerca de (a) la naturaleza del problema, (b) los efectos ambientales y de carga, (c) la historia del funcionamiento de la estructura, y (d) el alcance del programa de inspección periódica. Al finalizar el período de tiempo especificado, se requieren evaluaciones adicionales de la resistencia en el caso de que la estructura se vaya a mantener en servicio.

Con el acuerdo de todas las partes involucradas, pueden establecerse procedimientos especiales para los ensayos periódicos, que no necesariamente se ajusten a los criterios de carga y aceptación del Capítulo C.20.

**CR20.2 — Determinación de las dimensiones y propiedades de los materiales**

Esta sección se aplica cuando se ha decidido realizar una evaluación analítica (véase C.20.1.2).

**CR20.2.1** — Las secciones críticas son aquellas en las cuales cada tipo de esfuerzo calculado para la carga en cuestión alcanza su máximo valor.

**CR20.2.2** — En elementos individuales, debe determinarse para las secciones críticas la cantidad, tamaño, disposición y ubicación del refuerzo o tendones, o ambos, diseñados para resistir la carga aplicada. Son aceptables los métodos de investigación no destructivos. En grandes estructuras, puede ser suficiente determinar estos datos para un 5 por ciento del refuerzo o tendones en las regiones críticas, siempre que las mediciones confirmen los datos proporcionados en los planos de construcción.

**CR20.2.3** — El Comité 214 del ACI ha desarrollado dos métodos para determinar el  $f'_c$  equivalente de los núcleos extraídos de estructuras existentes. Estos métodos están descritos en el ACI 214.4R<sup>C.20.1</sup> y se basan en técnicas de análisis estadístico. Los procedimientos descritos son adecuados únicamente donde sea necesaria la determinación de un  $f'_c$  equivalente para evaluar la resistencia de una estructura existente y no deben ser usados para investigar resultados bajos de los ensayos de resistencia en construcciones nuevas, lo cual se considera en C.5.6.5.

**REGLAMENTO****COMENTARIO©**

**C.20.2.4** — Si se requiere, la resistencia del refuerzo o del acero de preesforzado debe basarse en ensayos de tracción de nuestras representativas del material de la estructura en cuestión.

**C.20.2.5** — Si las dimensiones y propiedades del material requeridas se determinan a través de mediciones o ensayos, y si los cálculos se pueden realizar de acuerdo con C.20.1.2, se puede incrementar el valor de  $\phi$  con respecto a los valores dados en C.9.3, pero  $\phi$  no puede ser mayor a:

Secciones controladas por tracción, como se define en C.10.3.4 .....	1.0
Secciones controladas por compresión como se define en C.10.3.3:	
Elementos con espiral que cumplan con C.10.9.3 .....	0.9
Otros elementos reforzados .....	0.8
Cortante y/o torsión .....	0.8
Aplastamiento del concreto .....	0.8

**C.20.3 — Procedimiento para la prueba de carga****C.20.3.1 — Disposición de la carga**

El número y disposición de vanos o paneles cargados debe seleccionarse para maximizar las deflexiones y esfuerzos en las zonas críticas de los elementos estructurales cuya resistencia esté en duda. Debe usarse más de un patrón de carga si un patrón único no produce simultáneamente valores máximos de los efectos (tal como deflexión, rotaciones o esfuerzos) necesarios para demostrar la idoneidad de la estructura.

**C.20.3.2 — Intensidad de la carga**

La carga total de ensayo (incluyendo la carga muerta ya presente) no debe ser menor que el mayor entre (a), (b) y (c):

$$(a) 1.15D + 1.5L + 0.4(L_r \text{ ó } G \text{ ó } L_e)$$

El número de núcleos de ensayos puede depender del tamaño de la estructura y de la sensibilidad de la seguridad estructural a la resistencia del concreto para el problema dado. En casos donde el problema potencial involucre solamente la flexión, la investigación de la resistencia del concreto puede ser mínima en una sección reforzada ligeramente. ( $\rho f_y / f'_c \leq 0.15$  para una sección rectangular).

**CR20.2.4** — El número de ensayos requeridos depende de la uniformidad del material, y quien mejor puede definirlo es el profesional facultado para diseñar responsable de la evaluación.

**CR20.2.5** — Los factores de reducción de la resistencia dados en C.20.2.5 son mayores que aquellos especificados en el Capítulo C.9. Estos valores incrementados se justifican por el uso de propiedades más exactas para los materiales, obtenidas en el campo, de las dimensiones reales y métodos de análisis bien entendidos.

En la edición del Reglamento ACI 318 de 2002 se revisaron los factores de reducción de resistencia dados en C.20.2.5 para que fueran compatibles con los factores de combinación de cargas y los factores de reducción de resistencia del Capítulo C.9. En la edición 2008, el factor de reducción de resistencia de C.20.2.5 para elementos con refuerzo en espiral se aumentó para igualarlo al incremento en ese factor de reducción de resistencia en el Capítulo 9.

**CR20.3 — Procedimiento para la prueba de carga****CR20.3.1 — Disposición de la carga**

Es importante aplicar la carga en lugares en los cuales el efecto de ella con relación al defecto supuesto sea máximo y la probabilidad de que los elementos que no se están cargando tomen parte de la carga aplicada sea mínima. En los casos cuando el análisis muestre que los elementos adyacentes no cargados ayudan a soportar algo de la carga, la carga debe colocarse para desarrollar efectos consistentes con la intención del factor de carga.

**CR20.3.2 — Intensidad de la carga**

La intensidad requerida de la carga proviene de la práctica anterior. La carga viva  $L$  puede reducirse según lo permita el Título B del Reglamento NSR-10 o la norma que rija las consideraciones de seguridad de la estructura. La carga de ensayo debe incrementarse para compensar la resistencia proporcionada por los sectores no cargados de la estructura en cuestión. El incremento de la carga de ensayo se determina a

**REGLAMENTO**

(b)  $1.15D + 0.9L + 1.5(L_r \text{ ó } G \text{ ó } L_e)$

(c)  $1.3D$

Se puede reducir el factor de carga en la carga viva  $L$  en (b) a **0.45**, excepto en estacionamientos, áreas ocupadas como lugares para reuniones públicas y todas las áreas donde  $L$  sea mayor de  $4.8 \text{ kN/m}^2$ . Se permite reducir  $L$  de acuerdo con las disposiciones del Título B del Reglamento NSR-10.

**C.20.3.3** — Una prueba de carga no debe realizarse hasta que la porción de la estructura que se someterá a la carga tenga al menos 56 días. Se pueden realizar las pruebas a una edad menor si el propietario de la estructura, el constructor, y todas las partes involucradas están de acuerdo.

**C.20.4 — Criterio de carga**

**C.20.4.1** — Debe obtenerse el valor inicial de todas las mediciones de la respuesta que sean pertinentes (tales como deflexión, rotación, deformación unitaria, deslizamiento, ancho de fisura) no más de una hora antes de la aplicación del primer incremento de carga. Las mediciones deben realizarse en ubicaciones donde se espere la respuesta máxima. Deben realizarse mediciones adicionales si así se requiere.

**C.20.4.2** — La carga de ensayo debe aplicarse en no menos de cuatro incrementos aproximadamente iguales.

**C.20.4.3** — La carga uniforme de ensayo debe aplicarse de manera que se asegure su distribución uniforme a la estructura o parte de la estructura que está siendo ensayada. Debe evitarse el efecto arco en la carga aplicada.

**C.20.4.4** — Debe realizarse un conjunto de mediciones de la respuesta después de que se coloca cada incremento de carga, y después de que se ha colocado el total de la carga sobre la estructura por al menos 24 horas.

**C.20.4.5** — Debe removerse toda la carga de prueba inmediatamente después que se han realizado todas las mediciones de la respuesta definidas en C.20.4.4.

**C.20.4.6** — Debe realizarse un conjunto final de mediciones de la respuesta 24 horas después que se ha removido la carga de prueba.

**C.20.5 — Criterio de aceptación**

**C.20.5.1** — La porción de la estructura ensayada no debe mostrar evidencias de falla. El descascamiento y

**COMENTARIO©**

partir del análisis de las condiciones de carga en relación con los criterios de aceptación y rechazo seleccionados para la prueba.

En la edición del Reglamento ACI 318 de 2008, se revisó la intensidad de carga de ensayo anterior,  **$0.85(1.4D + 1.7L)$** , para que fuera congruente con las combinaciones de carga del Capítulo C.9 que, en algunas combinaciones, incluye la carga por lluvia y nieve. Estas cargas de ensayo se consideran adecuadas para el diseño que usa los factores de combinación de carga y los factores de reducción de resistencia del Capítulo C.9 o del Apéndice C-C.

**CR20.4 — Criterio de carga**

**CR.20.4.2** — Es recomendable inspeccionar la estructura antes de cada incremento de carga.

**CR20.4.3** — El efecto de arco se refiere a la tendencia de la carga a transmitirse no uniformemente a los elementos ensayados a flexión. Por ejemplo, si una losa es cargada con un patrón uniforme de ladrillos en contacto entre ellos, el efecto de arco produce una reducción de la carga sobre la losa cerca del centro de la luz.

**CR20.5 — Criterio de aceptación**

**CR20.5.1** — Un criterio general de aceptación para el comportamiento de una estructura en la prueba de carga es

## REGLAMENTO

aplastamiento del concreto comprimido debe considerarse como una indicación de falla.

**C.20.5.2** — Las deflexiones máximas medidas deben satisfacer una de las siguientes condiciones:

$$\Delta_1 \leq \frac{\ell_t^2}{20000h} \quad (\text{C.20-1})$$

$$\Delta_r \leq \frac{\Delta_1}{4} \quad (\text{C.20-2})$$

Si la máxima medida y las deflexiones residuales,  $\Delta_1$  y  $\Delta_r$ , no satisfacen las ecuaciones (C.20-1) ó (C.20-2), se puede repetir la prueba de carga.

La repetición de la prueba no debe realizarse antes de 72 horas desde la remoción de la carga correspondiente a la primera prueba. La porción de la estructura ensayada en la repetición de la prueba debe considerarse aceptable si la recuperación de la deflexión  $\Delta_r$  satisface la condición:

$$\Delta_r \leq \frac{\Delta_2}{5} \quad (\text{C.20-3})$$

donde  $\Delta_2$  es la deflexión máxima medida durante la segunda prueba, relativa a la posición de la estructura al iniciar la segunda prueba.

**C.20.5.3** — Los elementos estructurales ensayados no deben tener fisuras que indiquen la inminencia de una falla por cortante.

## COMENTARIO©

que ella no debe mostrar evidencias de falla. La evidencia de falla incluye fisuración, descascaramiento o deflexión, de tal magnitud y extensión que el resultado observado sea evidentemente excesivo e incompatible con los requisitos de seguridad de la estructura. No se pueden desarrollar reglas simples, aplicables a todos los tipos de estructuras y condiciones. Si se ha producido un daño suficiente como para considerar que la estructura ha fallado esa prueba, no se puede volver a realizar la prueba debido a que se considera que los elementos dañados no se deben poner en servicio, ni aún con menores cargas.

Los descascaramientos o escamados locales del concreto en compresión en elementos a flexión, debidos a imperfecciones de encofrado, no indican necesariamente un deterioro estructural global. Los anchos de fisura son buenos indicadores del estado de la estructura y debieran ser observados para ayudar a determinar si el estado de la estructura es satisfactorio. Sin embargo, no es probable que en condiciones de campo se pueda lograr una predicción o medición exacta del ancho de fisura en elementos de concreto reforzado. Es aconsejable establecer los criterios antes de la prueba, relativos a los tipos de fisuras previstos, en donde se medirán las fisuras, como se medirán las fisuras, y para establecer límites o criterios aproximados para evaluar nuevas fisuras o límites para los cambios en el ancho de fisura.

**CR20.5.2** — Los límites especificados para la deflexión y la opción de repetir la prueba siguen la práctica anterior. Si la estructura no muestra evidencia de falla, se usa la recuperación de la deflexión después de remover las cargas de prueba para determinar si la resistencia de la estructura es satisfactoria. En el caso de estructuras muy rígidas, sin embargo, los errores en las mediciones realizadas en campo pueden ser del mismo orden de magnitud de las deflexiones reales y de la recuperación. Para evitar penalizar a una estructura satisfactoria en esos casos, se omiten las mediciones de recuperación si la deflexión máxima es menor que  $\ell_t^2/(20000h)$ . La deflexión residual  $\Delta_r$  es la diferencia entre la deflexión inicial y final (después de la remoción de la carga) para la primera prueba de carga o su repetición.

**CR20.5.3** — Las fuerzas se transmiten a través del plano de una fisura de cortante por una combinación entre la trabazón de los agregados en la interfase de la fisura, mejorada por la acción de sujeción de los estribos transversales y por la acción

**REGLAMENTO****COMENTARIO©**

**C.20.5.4** — En las zonas de elementos estructurales que no cuenten con refuerzo transversal, la aparición de fisuras estructurales inclinadas respecto al eje longitudinal y que tengan una proyección horizontal mayor que la altura del elemento en el punto medio de la fisura debe ser evaluada.

**C.20.5.5** — En zonas de anclaje o empalmes por traslape, la aparición a lo largo de la línea de refuerzo de una serie de fisuras cortas inclinadas o de fisuras horizontales debe ser investigada.

### **C.20.6 — Disposiciones para la aceptación de cargas de servicio menores**

Si la estructura no satisface las condiciones o criterios de C.20.1.2, C.20.5.2 ó C.20.5.3, se puede utilizar la estructura para un nivel menor de carga, con base en los resultados de la prueba de carga o del análisis, siempre que lo apruebe la autoridad competente.

### **C.20.7 — Seguridad**

**C.20.7.1** — Las pruebas de carga deben efectuarse de tal forma que existan condiciones seguras para la vida y para la estructura durante la prueba.

**C.20.7.2** — Ninguna medida de seguridad debe interferir en los procedimientos de la prueba de carga ni afectar los resultados.

de espigo de los estribos que cruzan la fisura. A medida que la longitud de la fisura se alarga, hasta aproximarse a una longitud horizontal proyectada igual a la altura del elemento, y simultáneamente de ensancha a tal punto que se pierde la trabazón del agregado, y a medida que los estribos transversales, si existen, comienzan a fluir o presentan una pérdida de anclaje como para amenazar su integridad, se asume que el elemento se aproxima a una falla inminente por cortante.

**CR20.5.4** — La intención de C.20.5.4 es asegurarse que los profesionales encargados de la prueba presten atención a las implicaciones estructurales de las fisuras inclinadas que se observen, las que pueden llevar a un colapso frágil en elementos sin refuerzo transversal.

**CR20.5.5** — La fisuración a lo largo del eje del refuerzo en las zonas de anclaje puede estar relacionada con esfuerzos altos asociados con la transferencia de fuerzas entre el refuerzo y el concreto. Estas fisuras pueden ser una indicación de una falla frágil potencial del elemento. Es importante evaluar sus causas y consecuencias.

### **CR20.6 — Disposiciones para la aceptación de cargas de servicio menores**

Excepto en el caso de elementos que sometidos a la prueba de carga que hayan fallado durante la prueba (Véase C.20.5), la autoridad competente puede permitir el uso de una estructura o elemento para un nivel menor de cargas si juzga, con base en los resultados de la prueba, que es seguro y apropiado.



# CAPÍTULO C.21 — REQUISITOS DE DISEÑO SISMO RESISTENTE

## REGLAMENTO

## COMENTARIO©

### C.21.1 — Requisitos generales

### CR21.1 — Requisitos Generales

#### C.21.1.1 — Alcance

#### CR21.1.1 — Alcance

**C.21.1.1.1** — El Capítulo C.21 contiene disposiciones para el diseño y la construcción de los elementos de concreto reforzado de una estructura en la cual las fuerzas de diseño, relacionadas con los movimientos sísmicos, se han determinado con base en la disipación de energía en el rango no lineal de respuesta.

El Capítulo C.21 contiene disposiciones que se consideran como requisitos mínimos para una estructura de concreto construida en obra o prefabricada capaz de soportar una serie de oscilaciones en el rango inelástico de respuesta sin un deterioro crítico de su resistencia. La integridad de la estructura en el rango inelástico de respuesta debe mantenerse dado que las fuerzas de diseño definidas en documentos tales como ASCE/SEI 7,<sup>C.21.1</sup> IBC,<sup>C.21.2</sup> UBC,<sup>C.21.3</sup> y NEHRP<sup>C.21.4</sup> se consideran menores que aquellas correspondientes a la respuesta lineal para la intensidad esperada del sismo.<sup>C.21.4-C.21.7</sup>

**C.21.1.1.2** — El Título A del Reglamento NSR-10 designa la capacidad de disipación de energía de cada sistema estructural de resistencia sísmica como se indica en C.1.1.9.1 para estructuras de concreto estructural.

A medida que una estructura de concreto construida en obra o prefabricada adecuadamente detallada responde ante movimientos fuertes del terreno, su rigidez efectiva disminuye y su disipación de energía aumenta. Estos cambios tienden a reducir las aceleraciones de respuesta y las fuerzas inerciales laterales con respecto a los valores que se producirían si la estructura permaneciera linealmente elástica y con bajo amortiguamiento.<sup>C.21.7</sup> Así, el uso de fuerzas de diseño que representen los efectos de un sismo como aquellos indicados en ASCE-7 requieren que el sistema de resistencia ante fuerzas sísmicas mantenga una porción significativa de su resistencia en el rango inelástico bajo desplazamientos alternantes.

**C.21.1.1.3** — Todos los elementos deben cumplir los requisitos de los Capítulos C.1 a C.19 y C.22. Las estructuras asignadas a las capacidades de disipación de energía mínima (DMI), moderada (DMO) y especial (DES) deben también cumplir con C.21.1.1.4 a C.21.1.1.8 tal como sea aplicable.

**C.21.1.1.4** — Estructuras asignadas a la capacidad de disipación de energía mínima (DMI) deben cumplir C.21.1.2.

**C.21.1.1.5** — Estructuras asignadas a la capacidad de disipación de energía moderada (DMO) deben cumplir C.21.1.2 a C.21.1.8.

**C.21.1.1.6** — Estructuras asignadas a la capacidad de disipación de energía especial (DES) deben cumplir C.21.1.2 a C.21.1.8, y C.21.11 a C.21.13.

Las disposiciones del Capítulo C.21 relacionan los requisitos de detallado con el tipo de sistema estructural, y la capacidad de disipación de energía. Las capacidades de disipación de energía del Reglamento NSR-10 se formularon por comparación con las Categorías de Diseño Sísmico (CDS) del ASCE/SEI 7, y se refieren a consideraciones sobre el nivel de amenaza sísmica, tipo de suelo, ocupación y uso de la estructura. Con anterioridad al Reglamento ACI 318 de 2008, se usaban las designaciones de riesgo sísmico bajo, moderado y alto para delinear los requisitos. Para una comparación cualitativa de las categorías de diseño sísmico y las designaciones de riesgo sísmico, véase la tabla CR1.1.9.1. La asignación de una estructura a una capacidad de disipación de energía se encuentra regulada por el Título A del Reglamento NSR-10 (véase C.1.1.9).

**C.21.1.1.7** — Los sistemas estructurales designados como parte del sistema de resistencia ante fuerzas sísmicas deben limitarse a aquellos designados por el Título A del Reglamento NSR-10. Los siguientes requisitos deben ser cumplidos por todo sistema estructural designado como parte del sistema de resistencia ante fuerzas sísmicas, sin distinción de su capacidad de disipación de energía:

(a) Los pórticos ordinarios resistentes a momento con capacidad mínima de disipación de energía (DMI) deben cumplir con C.21.2.

(b) Los muros estructurales ordinarios de concreto reforzado con capacidad mínima de disipación de energía (DMI) no necesitan cumplir requisito alguno del Capítulo C.21.

(c) Los pórticos intermedios resistentes a momento con capacidad moderada de disipación de energía (DMO) deben cumplir con C.21.3.

Los requisitos de diseño y detallado deben ser compatibles con el nivel de disipación de energía (o tenacidad) supuestos en el cálculo de las fuerzas sísmicas de diseño. Para facilitar esta compatibilidad se usan específicamente los términos ordinario, intermedio y especial. El grado de tenacidad requerido y, por lo tanto, el nivel de detallado requerido aumenta para las estructuras que van desde ordinarias pasando por intermedias hasta las categorías especiales. Es esencial que las estructuras asignadas a la capacidad de disipación de energía especial (DES) tengan un mayor grado de tenacidad.

## REGLAMENTO

(d) Los muros estructurales intermedios prefabricados y construidos en sitio con capacidad moderada de disipación de energía (DMO) deben cumplir con C.21.4.

(e) Los pórticos especiales resistentes a momento con capacidad especial de disipación de energía (DES) deben cumplir con C.21.5 a C.21.8.

(f) Los muros estructurales especiales con capacidad especial de disipación de energía (DES) deben cumplir con C.21.9.

(g) Los muros estructurales especiales prefabricados con capacidad especial de disipación de energía (DES) deben cumplir con C.21.10.

Todos los pórticos especiales resistentes a momento y todos los muros estructurales especiales con capacidad especial de disipación de energía (DES) deben cumplir también con C.21.1.3 a C.21.1.7.

**C.21.1.1.8** — Se puede permitir un sistema estructural de concreto reforzado que no cumpla los requisitos de este Capítulo si se demuestra por medio de evidencia experimental y análisis que el sistema propuesto tiene rigidez y tenacidad igual o mayor a las de una estructura monolítica comparable de concreto reforzado que cumpla con este Capítulo. Para el efecto se debe obtener una autorización especial ante la Comisión Asesora Permanente del Régimen de Construcciones Sismo Resistentes, creada por medio de la Ley 400 de 1997 y adscrita al Ministerio de Ambiente, Vivienda y Desarrollo Territorial

## COMENTARIO©

Sin embargo, se puede realizar el diseño para un nivel de tenacidad más alto en las categorías de diseño sísmico menores para aprovechar niveles menores de las fuerzas de diseño.

Las disposiciones de los Capítulos 1 al 19 y del Capítulo C.22 se consideran adecuadas para estructuras asignadas a la capacidad de disipación de energía mínima (DMI) y correspondiente a la amenaza sísmica más baja. No obstante, deben cumplir algunos requisitos adicionales dado que prácticamente todo el territorio de la República de Colombia está expuesto a la ocurrencia de sismos.

Las estructuras asignadas a la capacidad de disipación de energía moderada (DMO) pueden ser sometidas a movimientos del terreno moderadamente fuertes. Los sistemas de resistencia ante fuerzas sísmicas para esta categoría comprenden alguna combinación de muros estructurales intermedios construidos en obra, muros estructurales intermedios prefabricados, y pórticos intermedios resistentes a momento. El Título A del Reglamento NSR-10 puede contener requisitos para el uso en capacidad de disipación de energía moderada (DMO) de otros sistemas resistentes a fuerzas sísmicas. La Sección C.21.1.1.7 define los requisitos para el sistema que se seleccione.

Las estructuras asignadas a la capacidad de disipación de energía especial (DES) pueden ser sometidas a movimientos fuertes del terreno. La intención del Comité 318 es que el sistema estructural de resistencia ante fuerzas sísmicas de edificios asignados a la capacidad de disipación de energía especial (DES) tengan pórticos especiales resistentes a momentos, muros estructurales especiales, o una combinación de los dos. Además de C.21.1.2 a C.21.1.8, estas estructuras deben, además, cumplir los requisitos de Supervisión Técnica continua (C.1.3.5), diafragmas y cerchas (C.21.11), cimentaciones (C.21.12), y los elementos que no se han designado como parte del sistema estructural de resistencia ante fuerzas sísmicas (C.21.13). Estos requisitos se han desarrollado para darle a la estructura un grado de tenacidad acorde con las demandas altas esperadas para esta capacidad de disipación de energía.

La tabla CR21.1.1 resume las aplicaciones de las disposiciones del Capítulo C.21 como se deben emplear cuando se usan los requisitos mínimos en las diversas capacidades de disipación de energía. Cuando se usan los sistemas especiales para estructuras de las capacidades de disipación de energía mínima (DMI) y moderada (DMO), no es necesario satisfacer los requisitos de C.21.13, aunque se debería verificar que los elementos no designados como parte del sistema de resistencia ante fuerzas sísmicas sean estables bajo los desplazamientos de diseño.

Los requisitos de diseño y detallado indicados en el Capítulo C.21 se basan principalmente en experiencias de campo y de laboratorio con estructuras monolíticas de concreto reforzado y estructuras de concreto reforzado prefabricado, diseñadas y detalladas para comportarse como estructuras monolíticas. La extrapolación de estos requisitos a otros tipos de estructuras

## REGLAMENTO

## COMENTARIO©

de concreto reforzado construidas en sitio o prefabricadas debe basarse en la evidencia derivada de experiencias de campo, ensayos, o análisis. Los criterios de aceptación para pórticos resistentes a momento basados en el ACI 374.1 pueden ser utilizados en conjunto con el Capítulo C.21 para demostrar que la resistencia y la tenacidad de un sistema de pórtico propuesto iguala o excede al proporcionado por un sistema comparable de concreto monolítico. El ACI ITG 5.1 entrega información similar para los sistemas de muros prefabricados.

Los requerimientos de tenacidad indicados en C.21.1.1.8 se refieren a la preocupación por la integridad estructural del sistema completo de resistencia ante fuerzas sísmicas para los desplazamientos laterales esperados para los movimientos del terreno correspondientes al sismo de diseño. Dependiendo de las características de disipación de energía del sistema estructural usado, tales desplazamientos pueden ser mayores que los de una estructura monolítica de concreto reforzado.

**TABLA CR21.1.1 — SECCIONES DEL CAPÍTULO C.21 QUE SE DEBE SATISFACER EN LAS APLICACIONES TÍPICAS\***

Componentes que resisten los efectos sísmicos, a menos que se indique de otro modo	Capacidad de disipación de energía		
	Mínima (DMI)	Moderada (DMO)	Especial (DES)
Requisitos de análisis y diseño	C.21.1.2	C.21.1.2, C.21.1.3	C.21.1.2, C.21.1.3
Materiales	Ninguna	C.21.1.4 a C.21.1.7	C.21.1.4 a C.21.1.7
Elementos de pórtico	C.21.2	C.21.3	C.21.5, C.21.6, C.21.7, C.21.8
Muros estructurales y vigas de acople	Ninguna	C.21.4	C.21.9
Muros estructurales prefabricados	Ninguna	C.21.4	C.21.4,† C.21.10
Diafragmas y cerchas estructurales	Ninguna	Ninguna	C.21.11
Cimentaciones	Ninguna	Ninguna	C.21.12
Elementos de pórtico que no se han diseñado para resistir fuerzas inducidas por movimientos sísmicos	Ninguna	Ninguna	C.21.13
Anclajes	Ninguna	C.21.1.8	C.21.1.8

\* Además de las disposiciones de los Capítulos C.1 al C.19 excepto en lo que se modifiquen en el Capítulo C.21. La sección C.22.10 también aplica en DES.

† Como lo permite el Título A del Reglamento NSR-10

### C.21.1.2 — Análisis y diseño de elementos estructurales

**C.21.1.2.1** — En el análisis debe tenerse en cuenta la interacción de todos los elementos estructurales y no estructurales que afecten la respuesta lineal y no lineal de la estructura ante movimientos sísmicos.

**C.21.1.2.2** — Se permiten elementos rígidos no considerados como parte de un sistema de resistencia ante fuerzas sísmicas con la condición de considerar y

### CR21.1.2 — Análisis y diseño de elementos estructurales

Se supone que la distribución de la resistencia requerida en los diversos componentes de un sistema de resistencia ante fuerzas sísmicas esta guiada por el análisis de un modelo lineal elástico del sistema, sobre el cual actúan las fuerzas mayoradas especificadas por el Título A del Reglamento NSR-10. Si se emplea un análisis no lineal contra el tiempo, los movimientos del terreno deben seleccionarse después de un estudio detallado de las condiciones del sitio y de la historia sísmica local.

**REGLAMENTO**

tener en cuenta en el diseño de la estructura su efecto en la respuesta del sistema. Se deben considerar también las consecuencias de las fallas de los elementos estructurales y no estructurales que no forman parte del sistema de resistencia ante fuerzas sísmicas.

**C.21.1.2.3** — Los elementos estructurales situados por debajo de la base de la estructura y que se requieren para transmitir a la cimentación las fuerzas resultantes de los efectos sísmicos, deben cumplir también con las disposiciones del Capítulo C.21, que sean congruentes con el sistema de resistencia ante fuerzas sísmicas localizado encima de la base de la estructura.

**C.21.1.3 — Factores de reducción de la resistencia**

Los factores de reducción de la resistencia deben ser los indicados en C.9.3.4.

**C.21.1.4 — Concreto en estructuras con capacidad de disipación de energía moderada (DMO) y especial (DES)**

**C.21.1.4.1** — Se deben aplicar los requisitos de C.21.1.4 a los pórticos especiales resistentes a momento, muros estructurales especiales y vigas de acople.

**C.21.1.4.2** — La resistencia especificada a la compresión del concreto,  $f'_c$ , no debe ser menor que 21 MPa. Se exime de esta restricción a las estructuras hasta

**COMENTARIO©**

Dado que las bases de diseño admiten respuesta no lineal, para desplazamientos mayores que los indicados por el análisis lineal es necesario investigar la estabilidad del sistema de resistencia ante fuerzas sísmicas así como su interacción con otros elementos estructurales y no estructurales. Para manejar este problema sin tener que recurrir al análisis no lineal de respuesta, una opción es multiplicar por un factor al menos de dos los desplazamientos del análisis lineal para las fuerzas laterales mayoradas reducidas por el coeficiente de modificación de respuesta **R**, como lo hacen en el IBC o UBC. Para el cálculo del desplazamiento lateral, el suponer que todos los elementos estructurales horizontales están completamente fisurados, probablemente conduzca a mejores estimativos de la deriva, que emplear una rigidez no fisurada para todos los elementos. Para calcular las deformaciones laterales de los sistemas constructivos en concreto reforzado también se pueden emplear las consideraciones de análisis descritas en 8.8.

La preocupación principal del Capítulo C.21 es la seguridad de la estructura. El propósito de C.21.1.2.1 y C.21.1.2.2 es llamar la atención acerca de la influencia de los elementos no estructurales en la respuesta estructural y sobre la amenaza de objetos que caigan.

En C.21.1.2.3 sirve como una alerta del hecho que el nivel basal de la estructura, como se define en el análisis, puede no corresponder necesariamente al nivel de la cimentación o del terreno. Los detalles en columnas y muros que se extienden bajo la base de la estructura a la cimentación deben ser consistentes con aquellos sobre la base de la estructura.

Al seleccionar las dimensiones de elementos estructurales para estructuras resistentes a sismos, es muy importante considerar los problemas relacionados con la congestión del refuerzo. El diseño debe hacerse de tal modo de que todo el refuerzo se pueda armar y colocar en el lugar preciso, y que el concreto se pueda colocar y compactar apropiadamente. El empleo de los límites de cuantía de refuerzo superiores a los permitidos probablemente conduzca a problemas insolubles de construcción, especialmente en los nudos de los pórticos.

**CR21.1.4 — Concreto en estructuras con capacidad de disipación de energía moderada (DMO) y especial (DES)**

Los requisitos de esta sección se refieren a la calidad del concreto en pórticos y muros diseñados para resistir fuerzas inducidas por sismos. La máxima resistencia especificada a la compresión del concreto liviano a emplear en cálculos de diseño estructural se limita a 35 MPa, debido principalmente a la insuficiencia de datos de campo y experimentales acerca del comportamiento de elementos hechos con concreto de agregado liviano, sometidos a desplazamientos alternantes en

## REGLAMENTO

de tres pisos cuyo sistema de resistencia sísmica consista en muros de carga (véase C.1.1.1).

**C.21.1.4.3** — La resistencia especificada a la compresión del concreto liviano,  $f'_c$ , no debe ser mayor que 35 MPa a menos que se demuestre, por medio de evidencia experimental, que los elementos estructurales hechos con dicho concreto liviano proporcionan resistencia y tenacidad iguales o mayores que las de elementos comparables hechos con concreto de peso normal de la misma resistencia. El factor de modificación  $\lambda$  para concreto de peso liviano en este Capítulo debe concordar con C.8.6.1 a menos que específicamente se indique de otro modo.

**C.21.1.5 — Refuerzo en estructuras con capacidad de disipación de energía moderada (DMO) y especial (DES)**

**C.21.1.5.1** — Se deben aplicar los requisitos de C.21.1.5 a los pórticos especiales resistentes a momento, muros estructurales especiales y vigas de acople.

**C.21.1.5.2** — Todo el refuerzo corrugado (C.3.5.3.1) debe resistir fuerzas axiales y de flexión inducidas por sismo en elementos de pórticos, muros estructurales y vigas de acople, debe cumplir con las disposiciones de NTC 2289 (ASTM A706M).

(a) La resistencia real a la fluencia basada en ensayos realizados por la fábrica no sea mayor que  $f_y$  en más de 125 MPa;

(b) La relación entre la resistencia real de tracción y la resistencia real de fluencia no sea menor de 1.25.

**C.21.1.5.3** — El acero de preesfuerzo que resiste fuerzas axiales y de flexión inducidas por sismo en elementos de pórticos y muros estructurales prefabricados, debe cumplir con las disposiciones de NTC 2010 (ASTM A416M) o NTC 2142 (ASTM A722M).

**C.21.1.5.4** — El valor de  $f_{yt}$  usado para calcular la cuantía del refuerzo de confinamiento no debe exceder 700 MPa.

**C.21.1.5.5** — El valor de  $f_y$  o  $f_{yt}$  usado en el diseño del refuerzo a cortante debe cumplir con C.11.4.2.

## COMENTARIO©

el rango no lineal. Si se desarrolla evidencia convincente para alguna aplicación específica, se puede incrementar el límite de resistencia máxima especificada a la compresión del concreto liviano al nivel justificado por la evidencia.

**CR21.1.5 – Refuerzo en estructuras con capacidad de disipación de energía moderada (DMO) y especial (DES)**

El empleo de refuerzo longitudinal con resistencia mayor que la supuesta en el diseño, conduce a esfuerzos cortantes y de adherencia, mayores en el instante en que se desarrollen los momentos de fluencia. Estas condiciones pueden originar fallas frágiles por cortante o adherencia y deben evitarse aun cuando dichas fallas puedan ocurrir a cargas mayores que las previstas en el diseño. Por lo tanto, se impone un límite superior a la resistencia real a la fluencia del acero. [Véase C.21.1.5.2(a)]

El requisito de una resistencia de tracción mayor que la resistencia a la fluencia del refuerzo [C.21.1.5.2(b)] se basa en la suposición que la capacidad de un elemento estructural para desarrollar la capacidad de rotación inelástica es una función de la longitud de la región de fluencia a lo largo del eje del elemento. Al interpretar los resultados experimentales, la longitud de la región de fluencia se ha relacionado con las magnitudes relativas de momentos último y de fluencia.<sup>C.21.8</sup>

Según esta interpretación, mientras mayor sea la relación entre el momento último y el de fluencia, la región de fluencia es más larga. En el Capítulo C.21 se especifica que la relación entre la resistencia real a la tracción y la resistencia real de fluencia no sea menor que 1.25. Los elementos con refuerzo que no cumplan dicha condición también pueden desarrollar rotación inelástica, pero su comportamiento es suficientemente diferente como para excluirlos de consideraciones basadas en reglas derivadas de la experiencia con elementos reforzados con aceros que muestran endurecimiento por deformación.

Las restricciones en los valores de  $f_y$  y  $f_{yt}$  se aplican a todos los tipos de refuerzo transversal, incluyendo espirales, estribos cerrados de confinamiento circulares y rectilíneos, y ganchos suplementarios. El límite inferior de C.11.4.2 para calcular la resistencia nominal a cortante intenta limitar el ancho de las fisuras por cortante. Los resultados de las investigaciones<sup>C.21.9-C.21.11</sup> indican que las resistencias mayores a fluencia pueden ser usadas de manera efectiva como refuerzo de confinamiento, como se especifica en C.21.6.4.4.

**REGLAMENTO****C.21.1.6 — Empalmes mecánicos en estructuras con capacidad de disipación de energía moderada (DMO) y especial (DES)**

**C.21.1.6.1** — Los empalmes mecánicos deben clasificarse como Tipo 1 o Tipo 2, de acuerdo con lo siguiente:

- (a) Los empalmes mecánicos Tipo 1 deben cumplir con C.12.14.3.2;
- (b) Los empalmes mecánicos Tipo 2 deben cumplir con C.12.14.3.2 y deben desarrollar la resistencia a tracción especificada de las barras empalmadas.

**C.21.1.6.2** — Los empalmes mecánicos Tipo 1 no deben usarse dentro de una distancia igual al doble de la altura del elemento, medida desde la cara de la viga o columna para pórticos resistentes a momento especiales, o donde sea probable que se produzca fluencia del refuerzo como resultado de desplazamientos laterales inelásticos. Se pueden usar empalmes mecánicos tipo 2 en cualquier localización.

**C.21.1.7 — Empalmes soldados en estructuras con capacidad de disipación de energía moderada (DMO) y especial (DES)**

**C.21.1.7.1** — Los empalmes soldados del refuerzo que resiste fuerzas inducidas por sismos deben cumplir con C.12.14.3.4 y no deben usarse dentro de una distancia igual al doble de la altura del elemento, medida desde la cara de la viga o columna para pórticos resistentes a momento especiales, o de donde sea probable que se produzca fluencia del refuerzo como resultado de desplazamientos laterales inelásticos.

**C.21.1.7.2** — No se puede soldar estribos, insertos, u otros elementos similares al refuerzo longitudinal requerido por el diseño.

**C.21.1.8 — Anclaje al concreto**

Los anclajes que resistan fuerzas inducidas por sismo en estructuras asignadas a capacidades de disipación de energía moderada (DMO) y especial (DES) deben cumplir los requisitos adicionales de C-D.3.3.

**COMENTARIO©****CR21.1.6 – Empalmes mecánicos en estructuras con capacidad de disipación de energía moderada (DMO) y especial (DES)**

En una estructura que se someta a deformaciones inelásticas durante un sismo, los esfuerzos de tracción en el refuerzo pueden acercarse a la resistencia de tracción de dicho refuerzo. Los requisitos para los empalmes mecánicos Tipo 2 tienen por objeto evitar la rotura de los empalmes cuando el refuerzo se someta a los niveles de esfuerzos esperados en las regiones de fluencia. No se requiere que los empalmes Tipo 1 satisfagan los requisitos más exigentes para empalmes Tipo 2, y pueden ser incapaces de resistir los niveles de esfuerzos esperados en regiones de fluencia. La ubicación de los empalmes Tipo 1 está restringida debido a que los esfuerzos de tracción en el refuerzo en las regiones fluencia pueden exceder los requisitos de resistencia indicados en C.12.14.3.2.

La práctica de detallado recomendada evita el uso de empalmes en las zonas de articulaciones plásticas potenciales de los elementos que resistan efectos sísmicos. Si el uso de empalmes mecánicos en regiones de fluencia potencial no se puede evitar, se debe disponer de documentación respecto a las características reales de resistencia de las barras que se empalmarán, a las características fuerza-deformación de la barra empalmada y respecto a la capacidad de los empalmes Tipo 2 que se usarán para cumplir con los requisitos de desempeño especificados.

**CR21.1.7 - Empalmes soldados en estructuras con capacidad de disipación de energía moderada (DMO) y especial (DES)**

**CR21.1.7.1** — La soldadura del refuerzo debe hacerse de acuerdo con los requisitos del ANSI/AWS D1.4 como se especifica en el Capítulo C.3. Las ubicaciones de los empalmes soldados están restringidas debido a que las fuerzas de tracción en el refuerzo en regiones de fluencia pueden sobrepasar los requisitos de resistencia indicados en C.12.14.3.4.

**CR21.1.7.2** — La soldadura de barras de refuerzo que se cruzan puede conducir al debilitamiento local del acero. Si se sueldan las barras que se cruzan para facilitar la fabricación o colocación del refuerzo, ésta debe efectuarse únicamente en barras agregadas para dicho propósito. La prohibición de soldar barras de refuerzo que se cruzan no se aplica a las barras que se suelden bajo control continuo y competente como sucede en la fabricación de refuerzo electrosoldado de alambre.

## REGLAMENTO

## COMENTARIO©

**C.21.2 — Pórticos ordinarios resistentes a momento con capacidad mínima de disipación de energía (DMI)****CR21.2 – Pórticos ordinarios resistentes a momento con capacidad mínima de disipación de energía (DMI)****C.21.2.1 — Alcance**

Las disposiciones de C.21.2 son aplicables a pórticos ordinarios resistentes a momento con capacidad mínima de disipación de energía (DMI) que forman parte del sistema de resistencia ante fuerzas sísmicas. Cuando el Título A del Reglamento NSR-10 permita un sistema de losas en dos direcciones, sin vigas, que se considere como parte de un pórtico del sistema de resistencia ante fuerzas sísmicas con capacidad mínima de disipación de energía (DMI), los detalles del refuerzo de cualquier vano que resiste momentos causados por  $E$  deben cumplir con C.21.2.4.

Estas disposiciones fueron introducidas en el Reglamento ACI 318 de 2008 y se aplican solamente a los pórticos ordinarios resistentes a momento asignados a la capacidad de disipación de energía mínima (DMI). Las disposiciones para el refuerzo de vigas tratan de mejorar la continuidad en los elementos de pórtico, en comparación con las disposiciones del Capítulo C.1 al C.18 y, por lo tanto, mejoran la resistencia a fuerzas laterales y la integridad estructural. Estas disposiciones no se aplican a los pórticos resistentes momento losa-columna. Las disposiciones para las columnas tratan de proporcionar tenacidad adicional para resistencia a cortante en columnas con dimensiones que de otro modo las hubiera hecho más susceptibles a las fallas por cortante bajo fuerzas sísmicas.

**C.21.2.2** — Las vigas deben tener al menos dos barras longitudinales continuas colocadas a lo largo de ambas caras superior e inferior. Estas barras deben desarrollarse en la cara de apoyo.

**C.21.2.3** — Las columnas que tengan una altura libre menor o igual a cinco veces la dimensión  $c_1$  deben diseñarse para cortante de acuerdo a C.21.3.3.

**C.21.2.4 — Losas en dos direcciones sin vigas con capacidad mínima de disipación de energía (DMI)****CR.21.2.4 — Losas en dos direcciones sin vigas con capacidad mínima de disipación de energía (DMI)**

**C.21.2.4.1** — El momento mayorado de la losa en el apoyo asociado con el efecto sísmico,  $E$ , debe determinarse mediante las combinaciones de cargas definidas por las ecuaciones (C.9-5) y (C.9-7). El refuerzo proporcionado para resistir  $M_{slab}$ , debe colocarse dentro de la franja de columna definida en C.13.2.1.

Los requisitos de C.21.2.4 se aplican a losas en dos direcciones sin vigas, tales como losas planas.

El uso de las combinaciones de carga definidas en las ecuaciones (C.9-5) y (C.9-7) puede dar como resultado momentos que requieran refuerzo tanto superior como inferior en los apoyos.

**C.21.2.4.2** — El refuerzo colocado dentro del ancho efectivo especificado en C.13.5.3.2 debe resistir  $\gamma_f M_{slab}$ . El ancho efectivo de la losa para las conexiones exteriores y de esquina no debe extenderse más allá de la cara de la columna una distancia mayor a  $c_1$  medida en forma perpendicular a la luz de la losa.

El momento  $M_{slab}$  se refiere, para una combinación dada de carga de diseño con  $E$  actuando en una dirección horizontal, a la parte del momento mayorado de losas que es balanceado por el elemento de apoyo en un nudo. No es necesariamente igual al momento total de diseño en el apoyo para una combinación de carga que incluya el efecto sísmico. De acuerdo con C.13.5.3.2, sólo se asigna una fracción del momento  $M_{slab}$  al ancho efectivo de la losa. Para las conexiones de bordes y esquina, el refuerzo para flexión perpendicular al borde no se considera completamente efectivo a menos que se encuentre ubicado dentro del ancho efectivo de la losa.<sup>C.21.12,C.21.13</sup> Véase la figura C.21.2.4.1.

**C.21.2.4.3** — No menos de la mitad del refuerzo en la franja de columna en el apoyo debe colocarse dentro del ancho efectivo de la losa especificado en C.13.5.3.2.

**C.21.2.4.4** — No menos de un cuarto del refuerzo superior en el apoyo de la franja de columna debe ser continuo a lo largo de la luz.

En las figuras CR21.2.4.2 y CR21.2.4.3 se ilustra la aplicación de los requisitos de C.21.2.4.

**C.21.2.4.5** — El refuerzo continuo inferior en la franja de columna no debe ser menor que un tercio del refuerzo superior en el apoyo en la franja de columna.

**REGLAMENTO**

**C.21.2.4.6** — No menos de la mitad de todo el refuerzo inferior en el centro de la luz debe ser continuo y debe desarrollar  $f_y$  en la cara del apoyo, como se define en C.13.6.2.5.

**C.21.2.4.7** — En los bordes discontinuos de la losa, todo el refuerzo superior e inferior en el apoyo debe desarrollarse en la cara del apoyo, como se define en C.13.6.2.5.

**COMENTARIO©**

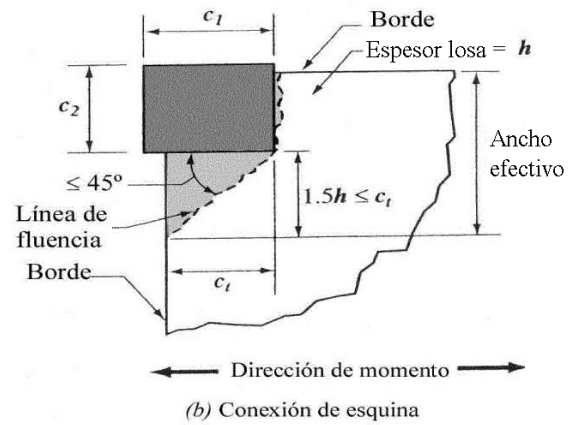
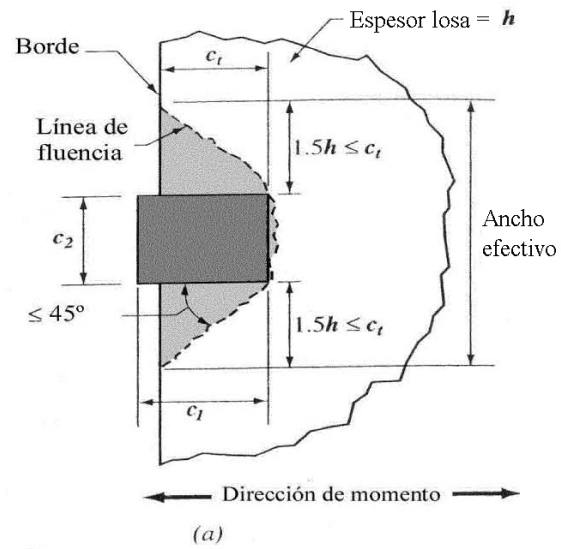
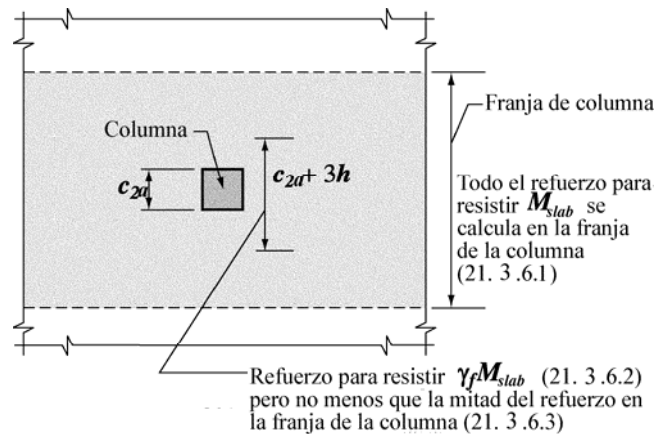


Fig. CR21.2.4.1 — Ancho efectivo para colocación del refuerzo en conexiones de borde y de esquina



Notas: Aplicable tanto al refuerzo superior como al inferior

Fig. CR21.2.4.2 — Localización del refuerzo en losas



## REGLAMENTO

## COMENTARIO©

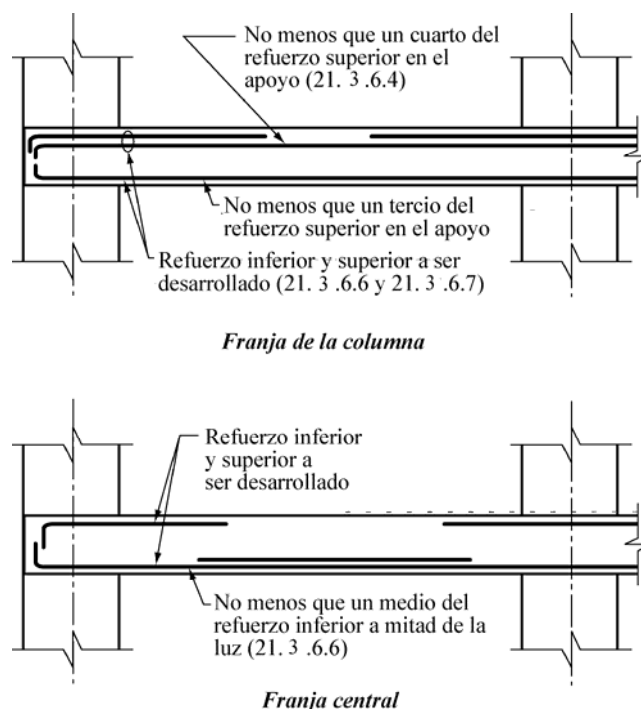


Fig. CR21.2.4.3 — Disposición del refuerzo en losas

**C.21.2.4.8** — En las secciones críticas para columnas definidas en C.11.11.1.2, el cortante en dos direcciones causado por las cargas gravitacionales mayoradas no debe exceder de  $0.4\phi V_c$ , donde  $V_c$  debe ser calculado como se define en C.11.11.2.1 para las losas no preesforzadas y en C.11.11.2.2 para las losas preesforzadas. Este requisito puede obviarse si el diseño de la losa cumple con C.21.13.6.

### C.21.3 — Pórticos intermedios resistentes a momento con capacidad moderada de disipación de energía (DMO)

#### C.21.3.1 — Alcance

Las disposiciones de C.21.3 son aplicables a pórticos intermedios resistentes a momento con capacidad moderada de disipación de energía (DMO) que forman parte del sistema de resistencia ante fuerzas sísmicas.

**C.21.3.2** — Los detalles del refuerzo en un elemento de un pórtico deben satisfacer C.21.3.4 cuando la carga axial mayorada de compresión del elemento,  $P_u$ , no exceda  $A_g f'_c / 10$ . Cuando  $P_u$  es mayor, los detalles de refuerzo del pórtico deben cumplir con C.21.3.5.

**C.21.3.3** — El  $\phi V_n$  de vigas y columnas que resisten efectos sísmicos,  $E$ , no debe ser menor que el menor de (a) y (b):

**CR21.2.4.8** — Los requisitos se aplican a las losas en dos direcciones que forman parte del sistema primario de resistencia ante fuerzas sísmicas. Las conexiones losa-columna en los ensayos de laboratorio<sup>C.21.13</sup> exhibieron una reducida ductilidad de desplazamiento lateral cuando el cortante en la conexión de la columna excedía el límite recomendado. Las conexiones losa-columna también deben satisfacer los requisitos para resistencia a momento y cortante de los Capítulos C.11 y C.13 bajo combinaciones de carga que incluyan efectos sísmicos.

### CR21.3 – Pórticos intermedios resistentes a momento con capacidad moderada de disipación de energía (DMO)

El objetivo de los requisitos de C.21.3.3 es reducir el riesgo de falla por cortante en vigas y columnas durante un sismo. Se proponen dos opciones para determinar el esfuerzo de cortante mayorado.

De acuerdo con la opción (a) de C.21.3.3, la fuerza cortante mayorada se determina a partir de la resistencia nominal a momento del elemento y de la carga gravitacional que tiene. En la figura CR21.3.3 se presentan ejemplos de una viga y una columna.

Para determinar el cortante máximo en la viga, se supone que sus resistencias nominales a momento ( $\phi = 1.0$ ) se desarrollan simultáneamente en ambos extremos de la luz libre. Como se indica en la figura R21.3.3, el cortante asociado con esta condición  $[(M_{nl} + M_{nr})/\ell_n]$  se suma algebraicamente al cortante debido a las cargas mayoradas gravitacionales determina para obtener así el cortante para el

**REGLAMENTO**

**COMENTARIO©**

(a) La suma del cortante asociado con el desarrollo de los momentos nominales del elemento en cada extremo restringido de la luz libre y el cortante calculado para cargas gravitacionales mayoradas.

(b) El cortante máximo obtenido de las combinaciones de carga de diseño que incluyan E, considerando E como el doble del prescrito por el Título A del Reglamento NSR-10.

**C.21.3.4 — Vigas con capacidad moderada de disipación de energía (DMO)**

**C.21.3.4.1** — El ancho del elemento,  $b_w$ , no debe ser menor que 200 mm.

**C.21.3.4.2** — La excentricidad respecto a la columna que le da apoyo no puede ser mayor que el 25% del ancho del apoyo medido en la dirección perpendicular a la dirección del eje longitudinal de la viga.

**C.21.3.4.3** — En cualquier sección de la viga el refuerzo superior e inferior no debe tener una cuantía,  $\rho$ , inferior a la que se obtiene con la ecuación C.10-3, ni debe exceder 0.025. Debe haber al menos dos barras continuas con diámetro igual o superior a N° 4 (1/2") ó 12M (12 mm), tanto arriba como abajo.

**C.21.3.4.4** — La resistencia a momento positivo en la cara del nudo no debe ser menor que un tercio de la resistencia a momento negativo proporcionada en esa misma cara del nudo. La resistencia a momento negativo o positivo, en cualquier sección a lo largo de la longitud del elemento, no debe ser menor de un quinto de la resistencia máxima a momento proporcionada en la cara de cualquiera de los nudos.

**C.21.3.4.5** — No se permiten empalmes por traslapo dentro de los nudos.

**C.21.3.4.6** — En ambos extremos del elemento, deben disponerse estribos cerrados de confinamiento al menos No. 3 (3/8") ó 10M (10 mm) por longitudes iguales a  $2h$ , medidas desde la cara de elemento de apoyo hacia el centro de la luz. El primer estribo cerrado de confinamiento debe estar situado a no más de 50 mm de la cara del elemento de apoyo. El espaciamiento de los estribos cerrados de confinamiento no debe exceder el menor de (a), (b), (c) y (d):

- (a)  $d/4$ .
- (b) Ocho veces el diámetro de la barra longitudinal confinada más pequeña.
- (c) 24 veces el diámetro de la barra del estribo cerrado de confinamiento.
- (d) 300 mm.

cual debe diseñarse la viga. En este ejemplo, tanto la carga muerta,  $w_D$ , como la carga viva,  $w_L$ , se han supuesto uniformemente distribuidas.

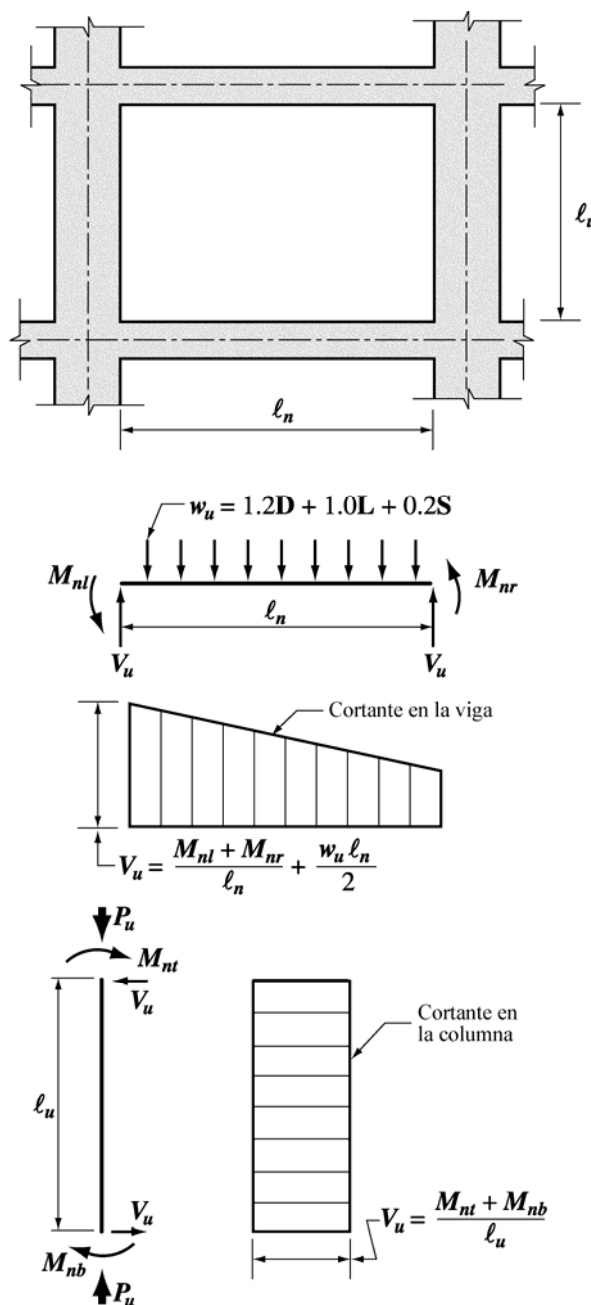


Fig. CR21.3.3 — Cortantes de diseño para pórticos intermedios resistentes a momento

También se ilustra en la figura CR21.3.3 la determinación del cortante de diseño para una columna en un caso particular. La fuerza axial mayorada,  $P_u$ , se debe elegir para desarrollar la mayor resistencia a momento de la columna.

En todas las aplicaciones de la opción (a) de C.21.3.3, los cortantes se deben calcular para el momento, actuando tanto el sentido de las manecillas del reloj como en sentido contrario a las manecillas del reloj.

## REGLAMENTO

## COMENTARIO©

**C.21.3.4.7** — Donde se requieran estribos cerrados de confinamiento, las barras longitudinales del perímetro deben tener soporte lateral conforme a C.7.10.5.3.

**C.21.3.4.8** — Deben colocarse estribos con ganchos sísmicos en ambos extremos espaciados a no más de  $d/2$  en toda la longitud del elemento.

**C.21.3.5 — Columnas con capacidad moderada de disipación de energía (DMO)**

**C.21.3.5.1** — La dimensión menor de la sección transversal, medida en una línea recta que pasa a través del centroide geométrico, no debe ser menor de 250 mm. Las columnas en forma de T, C o I pueden tener una dimensión mínima de 0.20 m pero su área no puede ser menor de 0.0625 m<sup>2</sup>.

**C.21.3.5.2** — El área de refuerzo longitudinal,  $A_{st}$ , no debe ser menor que  $0.01A_g$  ni mayor que  $0.04A_g$ .

**C.21.3.5.3** — Los empalmes mecánicos deben cumplir C.21.1.6 y los empalmes soldados deben cumplir C.21.1.7. Los empalmes por traslapo se permiten únicamente en la mitad central de la longitud del elemento y deben diseñarse como empalmes en tracción.

**C.21.3.5.4** — Debe utilizarse refuerzo en espiral, o estribos de confinamiento, como se indica a continuación, a menos que se requieran cantidades mayores por esfuerzos cortantes. Cuando se utilice refuerzo en espiral debe cumplirse con C.21.3.5.5. Cuando se utilicen estribos de confinamiento se debe cumplir con C.21.3.5.6 a C.21.3.5.11. La Sección C.21.3.5.12 se aplica a todas las columnas, y C.21.3.5.13 se aplica a todas las columnas que soportan elementos rígidos discontinuos.

**C.21.3.5.5** — La cuantía volumétrica de refuerzo en espiral o de estribos cerrados de confinamiento circulares,  $\rho_s$ , no debe ser menor que la requerida por la ecuación (C.21-1):

$$\rho_s = 0.08 \frac{f'_c}{f_{yt}} \quad (C.21-1)$$

y no debe ser menor que la requerida por la ecuación (C.10-5).

**C.21.3.5.6** — En ambos extremos del elemento debe proporcionarse estribos cerrados de confinamiento con un espaciamiento de  $s_o$  por una longitud  $\ell_o$ , medida desde la cara del nudo. El espaciamiento  $s_o$  no debe exceder el menor de (a), (b), (c) y (d):

(a) Ocho veces el diámetro de la barra longitudinal confinada de menor diámetro.

La figura CR21.3.3 muestra sólo una de las dos condiciones que deben considerarse para cada elemento. La opción (b) determina  $V_u$  con base en las combinaciones de carga que incluye el efecto sísmico,  $E$ , el cual debe duplicarse. Por ejemplo, la combinación de carga definida por la ecuación (C.9-5) queda en este caso:

$$U = 1.2D + 2.0E + 1.0L$$

donde  $E$  es el valor especificado por el Título A del Reglamento NSR-10.

En C.21.3.4 se presentan requisitos para proporcionar a las vigas un nivel moderado de tenacidad. El refuerzo transversal en los extremos de la viga debe consistir en estribos cerrados de confinamiento. En la mayoría de los casos, los estribos requeridos por C.21.3.3 para el diseño de cortante serán más que los requeridos por C.21.3.4.

Los requisitos de C.21.3.5 sirven al mismo propósito para columnas. En el Reglamento NSR-10, al igual que en las versiones de 1984 y 1998, el refuerzo de confinamiento en columnas se ha hecho más estricto que los requisitos homólogos del Reglamento ACI 318. En general el ajuste se realizó relacionando los requisitos de confinamiento en columnas con capacidad moderada de disipación de energía (DMO) con los de columnas con capacidad especial, requiriendo una cantidad de confinamiento equivalente al 60% de los que se exige en DES.

Además se ha introducido un procedimiento aproximado alterno para obtener la disposición de los estribos de confinamiento sin necesidad de utilizar las ecuaciones de determinación del área de los estribos de confinamiento.

Los muros estructurales discontinuos y otros elementos rígidos pueden imponer grandes fuerzas axiales a las columnas de apoyo durante el sismo. El refuerzo transversal requerido en C.21.3.5.13 mejora la tenacidad de la columna bajo las demandas anticipadas. La fuerza de compresión axial mayorada relacionada con el efecto sísmico podría incluir al factor  $\Omega_o$  en caso que lo exija el Título A del Reglamento NSR-10.

## REGLAMENTO

## COMENTARIO©

- (b) 16 veces el diámetro de la barra del estribo cerrado de confinamiento.
- (c) Un tercio de la menor dimensión de la sección transversal de la columna.
- (d) 150 mm.

La longitud  $\ell_o$ , no debe ser menor que la mayor entre (e), (f) y (g):

- (e) Una sexta parte de la luz libre de la columna.
- (f) La mayor dimensión de la sección transversal de la columna.
- (g) 500 mm.

**C.21.3.5.7** — El área total de la sección transversal del refuerzo de estribos cerrados de confinamiento rectangulares,  $A_{sh}$ , colocados en la longitud  $\ell_o$  no debe ser menor que la requerida por las ecuaciones (C.21-2) y (C.21-3).

$$A_{sh} = 0.2 \frac{s b_c f'_c}{f_{yt}} \left[ \left( \frac{A_g}{A_{ch}} \right) - 1 \right] \quad (C.21-2)$$

$$A_{sh} = 0.06 \frac{s b_c f'_c}{f_{yt}} \quad (C.21-3)$$

**C.21.3.5.8** — El refuerzo transversal debe disponerse mediante estribos cerrados de confinamiento rectilíneos, como mínimo de diámetro N° 3 (3/8") ó 10M (10 mm), con o sin ganchos suplementarios. Se pueden usar ganchos suplementarios del mismo diámetro de barra con el mismo espaciamiento de los estribos cerrados de confinamiento. Cada extremo del gancho suplementario debe enlazar una barra perimetral del refuerzo longitudinal. Los extremos de los ganchos suplementarios consecutivos deben alternarse a lo largo del refuerzo longitudinal. El espaciamiento de los ganchos suplementarios o ramas con estribos de confinamiento rectilíneos dentro de una sección del elemento no debe exceder de 350 mm centro a centro en la dirección perpendicular al eje longitudinal del elemento estructural.

**C.21.3.5.9** — Alternativamente a lo indicado en C.21.3.5.7 y C.21.3.5.8 pueden colocarse estribos de confinamiento de diámetro N° 3 (3/8") ó 10M (10 mm), con  $f_{yt}$  de 420 MPa, con una separación  $s$  de 100 mm. Si la distancia horizontal entre dos ramas paralelas de estribo es mayor que la mitad de la menor dimensión de la sección de la columna ó 200 mm, deben utilizarse cuantos estribos suplementarios de diámetro N° 3 (3/8") ó 10M (10 mm), con  $f_{yt}$  de 420 MPa, sean necesarios para que esta separación entre ramas paralelas no exceda la mitad de la

## REGLAMENTO

## COMENTARIO©

dimensión menor de la sección de la columna ó 200 mm. Este procedimiento alterno solo puede emplearse en columnas cuyo concreto tenga un  $f'_c$  menor o igual a 35 MPa.

**C.21.3.5.10** — El primer estribo cerrado de confinamiento debe estar situado a no más de  $s_o/2$  de la cara del nudo.

**C.21.3.5.11** — Fuera de la longitud  $\ell_o$ , deben colocarse estribos de confinamiento con la misma disposición, diámetro de barra y resistencia a la fluencia,  $f_{yt}$ , con un espaciamiento centro a centro que no debe ser mayor que 2 veces el espaciamiento utilizado en la longitud  $\ell_o$ .

**C.21.3.5.12** — El refuerzo transversal del nudo debe cumplir con C.11.10.

**C.21.3.5.13** — Las columnas que soportan reacciones de elementos rígidos discontinuos, como muros, deben estar provistas de refuerzo transversal con espaciamiento  $s_o$ , como se especifica en C.21.3.5.6, en su altura total debajo del nivel en el cual ocurre la discontinuidad, cuando la parte de la fuerza mayorada de compresión axial en estos elementos, relacionada con el efecto sísmico, excede  $A_g f'_c/10$ . Cuando las fuerzas de diseño han sido magnificadas para tener en cuenta la sobrerresistencia de los elementos verticales del sistema de resistencia ante fuerzas sísmicas, el límite de  $A_g f'_c/10$  debe ser incrementado a  $A_g f'_c/4$ . Este refuerzo transversal debe extenderse sobre y bajo las columnas, como se exige en C.21.6.4.6(b).

**C.21.3.6 — Resistencia mínima a flexión de las columnas de pórticos con capacidad moderada de disipación de energía (DMO)**

**C.21.3.6.1** — Las columnas de pórticos con capacidad moderada de disipación de energía (DMO) deben satisfacer C.21.3.6.2 ó C.21.3.6.3.

**C.21.3.6.2** — Las resistencias a flexión de las columnas deben satisfacer la ecuación (C.21-4).

$$\sum M_{nc} \geq 1.2 \sum M_{nb} \quad (C.21-4)$$

$\sum M_{nc}$  = suma de los momentos nominales de flexión de las columnas que llegan al nudo, evaluados en las caras del nudo. La resistencia a la flexión de la columna debe calcularse para la fuerza axial mayorada, congruente con la dirección de las fuerzas laterales consideradas, que conduzca a la resistencia a la flexión más baja.

$\sum M_{nb}$  = suma de los momentos resistentes nominales a

**CR21.3.6 — Resistencia mínima a flexión de columnas de pórticos con capacidad moderada de disipación de energía (DMO)**

El propósito de C.21.3.6 es reducir la posibilidad de fluencia de las columnas que se consideren como parte del sistema de resistencia ante fuerzas sísmicas. Si las columnas no son más resistentes que las vigas que llegan a un nudo, existe la posibilidad de acción inelástica en ellas. En el peor caso de columnas débiles se puede producir fluencia por flexión en ambos extremos de todas las columnas en un piso dado ocasionando un mecanismo de falla de columnas que puede conducir al colapso.

Este requisito es nuevo en la NSR-10 para pórticos con capacidad moderada de disipación de energía (DMO) aunque se exigía en la NSR-98 para pórticos con capacidad especial (DES). Los requisitos de esta sección están basados en los requisitos homólogos para disipación especial (DES), pero en el caso de no cumplimiento se permite solo confinar en toda la longitud hasta la cimentación la columna que no cumpla. Así mismo solo se permite que un 10 por ciento de las

**REGLAMENTO**

flexión de las vigas que llegan al nudo, evaluadas en la cara del nudo. En vigas T, cuando la losa está en tracción debida a momento en la cara del nudo, el refuerzo de la losa dentro del ancho efectivo de losa definido en 8.12 debe suponerse que contribuye a  $M_{nb}$  siempre que el refuerzo de la losa esté desarrollado en la sección crítica para flexión.

Las resistencias a la flexión deben sumarse de tal manera que los momentos de la columna se opongan a los momentos de la viga. Debe satisfacerse la ecuación (C.21-4) para momentos de vigas que actúen en ambas direcciones en el plano vertical del pórtico que se considera.

**C.21.3.6.3** — Cuando C.21.3.6.2 no se satisface en un nudo, la resistencia lateral y la rigidez de las columnas que soportan las reacciones provenientes de dicho nudo deben ser ignoradas al determinar la resistencia y la rigidez calculadas para la estructura. Estas columnas deben tener el refuerzo de confinamiento requerido en c.21.3.5.5, ó en C.21.3.5.7 a C.21.3.5.9 en toda la longitud vertical de la columna hasta la cimentación desde el nudo donde no se satisface. El incumplimiento del requisito solo se permite hasta en un 10 por ciento de las columnas de un mismo piso. Si se excede este porcentaje deben rediseñarse las columnas y vigas hasta que se logre el cumplimiento del requisito contenido en C.21.3.6.2.

### **C.21.4 — Muros estructurales intermedios con capacidad moderada de disipación de energía (DMO)**

#### **C.21.4.1 — Alcance**

Los requisitos de C.21.4 se aplican a muros estructurales intermedios construidos con concreto prefabricado o vaciado en sitio que forman parte del sistema de resistencia ante fuerzas sísmicas en estructuras con capacidad moderada de disipación de energía (DMO). Los muros estructurales prefabricados, deben cumplir con C.21.4.2 y C.21.4.3 además de los requisitos para muros vaciados en sitio. Los muros vaciados en sitio deben cumplir con C.21.4.4.

**C.21.4.2** — En las conexiones entre los paneles de muro, o entre los paneles de muro y la cimentación, se debe restringir la fluencia a los elementos de acero o al refuerzo.

**C.21.4.3** — Los elementos de la conexión que no han sido diseñados para fluencia deben resistir al menos  $1.5S_y$ .

**C.21.4.4** — Los muros estructurales intermedios con capacidad de disipación de energía moderada (DMO) y sus vigas de acople deben cumplir todos los requisitos de

**COMENTARIO©**

columnas no cumpla en el caso extremo. Si se excede este porcentaje deben rediseñarse las vigas y columnas hasta que se obtenga el cumplimiento de que el 90 por ciento de los nudos del piso cumpla lo requerido.

### **CR21.4 — Muros estructurales intermedios con capacidad moderada de disipación de energía (DMO)**

Las conexiones entre los paneles de los muros prefabricados o entre los paneles y la cimentación deben resistir las fuerzas inducidas por los movimientos sísmicos y los efectos de fluencia en las proximidades de las conexiones. Cuando se utilizan empalmes mecánicos Tipo 2 para conectar directamente el refuerzo principal, la resistencia probable del empalme debe ser al menos 1.5 veces la resistencia a la fluencia especificada del refuerzo.

## REGLAMENTO

## COMENTARIO©

C.21.9 para muros estructurales especiales (DES) vaciados en sitio, con las excepciones y modificaciones que se presentan a continuación:

**C.21.4.4.1** — En C.21.9.6.2(a) para muros con capacidad moderada de disipación de energía (DMO) el cociente  $\delta_u/h_w$  en la ecuación (C.21-11) no debe tomarse menor que 0.0035.

**C.21.4.4.2** — En C.21.9.6.3 para muros con capacidad moderada de disipación de energía (DMO) los elementos de borde deben colocarse cuando el esfuerzo de compresión máximo de la fibra extrema correspondiente a las fuerzas mayoradas incluyendo los efectos sísmicos  $E$ , sobrepase  $0.3f'_c$ . Los elementos de borde especiales pueden ser discontinuados donde el esfuerzo de compresión calculado sea menor que  $0.22f'_c$ . El resto de los requisitos de esta sección se aplican como dice allí.

**C.21.4.4.3** — Para muros con capacidad moderada de disipación de energía (DMO) la sección C.21.9.6.4(c) debe substituirse por:

(c) El refuerzo transversal de los elementos especiales de borde debe cumplir con los requisitos especificados en C.21.3.5.6 (a), (b), (c) y (d), C.21.3.5.7 y C.21.3.5.8 excepto que no se necesita cumplir con la ecuación (C.21-2) y el límite de espaciamiento del refuerzo transversal de C.21.3.5.6(c) debe ser de al menos un medio de la dimensión menor del elemento de borde pero no hay necesidad de tomarla menor de 150 mm.

**C.21.4.4.4** — La sección C.21.9.9 no hay necesidad de cumplirla.

### **C.21.5 — Elementos sometidos a flexión en pórticos especiales resistentes a momento con capacidad especial de disipación de energía (DES)**

#### **C.21.5.1 — Alcance**

Las disposiciones de C.21.5 son aplicables a elementos de pórticos especiales resistentes a momento diseñados principalmente para resistir flexión. Estos elementos de pórtico también deben satisfacer las condiciones de C.21.5.1.1 a C.21.5.1.4.

**C.21.5.1.1** — La fuerza mayorada de compresión axial en el elemento,  $P_u$ , no debe exceder  $A_g f'_c / 10$ .

**C.21.5.1.2** — La luz libre del elemento,  $\ell_n$ , no debe ser menor que cuatro veces su altura útil.

**C.21.5.1.3** — El ancho del elemento,  $b_w$ , no debe ser menor que el más pequeño de  $0.3h$  y 250 mm.

### **CR21.5 — Elementos sometidos a flexión en pórticos especiales resistentes a momento con capacidad especial de disipación de energía (DES)**

#### **CR21.5.1 — Alcance**

Esta sección se refiere a vigas pertenecientes a pórticos especiales resistentes a momento que resisten cargas laterales inducidas por los movimientos sísmicos. Cualquier elemento perteneciente a un pórtico, que esté sometido a una fuerza axial mayorada de compresión que exceda  $(A_g f'_c / 10)$  debe diseñarse y detallarse como se describe en C.21.6.

Evidencia experimental<sup>C.21.14</sup> indica que, bajo inversiones de los desplazamientos dentro del rango no lineal, el comportamiento de elementos continuos con relaciones luz-altura menores que cuatro es significativamente diferente del comportamiento de elementos relativamente esbeltos. Las reglas de diseño derivadas de la experiencia con elementos relativamente esbeltos no son directamente aplicables a

## REGLAMENTO

**C.21.5.1.4** — El ancho del elemento,  $b_w$ , no debe exceder el ancho del elemento de apoyo  $c_2$ , más una distancia a cada lado del elemento de apoyo que sea igual al menor de entre (a) y (b):

- (a) Ancho del elemento de apoyo,  $c_2$ , y
- (b) 0.75 veces la dimensión total del elemento de apoyo  $c_1$ .

## COMENTARIO©

elementos con relaciones luz-altura menores que cuatro, especialmente con respecto a la resistencia al cortante.

Las restricciones geométricas indicadas en C.21.5.1.3 y C.21.5.1.4 se derivaron de la práctica e investigación<sup>C.21.8</sup> con pórticos de concreto reforzado resistentes a fuerzas inducidas por sismo. Los límites en C.21.5.1.4 reconocen que el ancho máximo efectivo de la viga depende principalmente de las dimensiones de la columna más que de la altura de la viga, como se sugiere en la edición 2005 y anteriores del Reglamento ACI 318. En la figura CR21.5.1 se aprecia un ejemplo del ancho efectivo máximo de una viga.

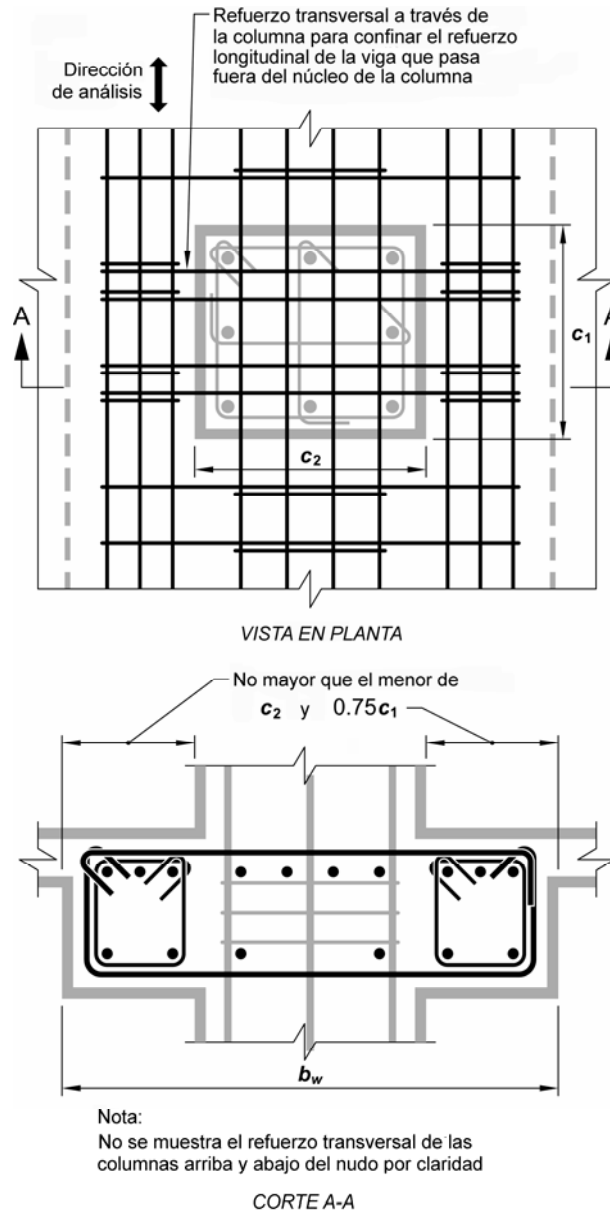


Fig. CR21.5.1 — Máximo ancho efectivo de una viga ancha y refuerzo transversal requerido

## C.21.5.2 — Refuerzo longitudinal

## CR21.5.2 — Refuerzo longitudinal

En C.10.3.5 se limita la deformación unitaria neta de tracción,  $\epsilon_t$ , y de esta manera se limita indirectamente en un elemento



## REGLAMENTO

## COMENTARIO©

**C.21.5.2.1** — En cualquier sección de un elemento a flexión, excepto por lo dispuesto en C.10.5.3, para el refuerzo tanto superior como inferior, el área de refuerzo no debe ser menor que la dada por la ecuación (C.10-3) ni menor que  $1.4b_w d/f_y$  y la cuantía de refuerzo,  $\rho$ , no debe exceder 0.025. Al menos dos barras deben disponerse en forma continua tanto en la parte superior como inferior.

**C.21.5.2.2** — La resistencia a momento positivo en la cara del nudo no debe ser menor que la mitad de la resistencia a momento negativo proporcionada en esa misma cara. La resistencia a momento negativo o positivo, en cualquier sección a lo largo de la longitud del elemento, debe ser menor a un cuarto de la resistencia máxima a momento proporcionada en la cara de cualquiera de los nudos.

**C.21.5.2.3** — Sólo se permiten empalmes por traslape de refuerzo de flexión cuando se proporcionan estribos cerrados de confinamiento o espirales en la longitud de empalme por traslape. El espaciamiento del refuerzo transversal que confina las barras traslapadas no debe exceder al menor entre  $d/4$  y 100 mm. No deben usarse empalmes por traslape:

- (a) Dentro de los nudos.
- (b) En una distancia de dos veces la altura del elemento medida desde la cara del nudo, y
- (c) Donde el análisis indique fluencia por flexión causada por desplazamientos laterales inelásticos del pórtico.

**C.21.5.2.4** — Los empalmes mecánicos deben cumplir con C.21.1.6 y los empalmes soldados deben cumplir con C.21.1.7.

en flexión la cuantía de refuerzo de tracción a una fracción de la cantidad que produciría condiciones balanceadas. En secciones sometidas sólo a flexión y cargadas monotónicamente hasta la fluencia, este enfoque es factible porque la probabilidad de falla a la compresión puede estimarse confiablemente con el modelo de comportamiento adoptado para determinar la cuantía de refuerzo correspondiente a una falla balanceada. El mismo modelo de comportamiento (debido a suposiciones incorrectas tales como la distribución lineal de deformaciones unitarias, el punto de fluencia bien definido para el acero, la deformación unitaria límite de compresión en el concreto de 0.003, así como los esfuerzos de compresión en el concreto del recubrimiento) no puede describir las condiciones de un elemento en flexión sometido a inversiones de desplazamiento bien dentro del rango inelástico. Por lo tanto, existen pocas justificaciones para continuar refiriéndose a condiciones balanceadas en el diseño de estructuras de concreto reforzado resistentes a sismos.

**CR21.5.2.1** — El límite a la cuantía de refuerzo de 0.025 se basa principalmente en condiciones de congestión de acero e indirectamente en la limitación de los esfuerzos de cortante en vigas principales de dimensiones normales. El requisito de al menos dos barras arriba y abajo, se refiere en este caso más a la construcción que a los requisitos de comportamiento.

**CR21.5.2.3** — Los empalmes por traslape del refuerzo están prohibidos en regiones en las cuales se espera fluencia por flexión, debido a que dichos empalmes por traslape no se consideran confiables en condiciones de carga cíclica dentro del rango inelástico. El refuerzo transversal para los empalmes por traslape en cualquier ubicación es obligatorio por la posibilidad de pérdida del concreto del recubrimiento.

## REGLAMENTO

## COMENTARIO©

**C.21.5.2.5** — Cuando se use preesforzado, éste debe cumplir con (a) a (d), a menos que se use en un pórtico especial a momento como lo permite C.21.8.3:

- (a) El promedio de preesfuerzo,  $f_{pc}$ , calculado para un área igual a la menor dimensión de la sección transversal del elemento multiplicado por la dimensión transversal perpendicular no debe exceder al menor de  $3.5 \text{ MPa}$  y  $f'_c/10$ .
- (b) El acero de preesforzado no debe estar adherido en las regiones potenciales de articulación plástica, y la deformación unitaria en el acero de preesforzado bajo el diseño de desplazamiento debe ser menor al 1 por ciento.
- (c) El acero de preesforzado no debe contribuir con más del un cuarto de la resistencia a flexión positiva o negativa en la sección crítica de una región de articulación plástica y debe estar anclado en la cara externa del nudo o más allá de ella.
- (d) Los anclajes de tendones de postensado resistentes a las fuerzas inducidas por sismo deben ser capaces de permitir que los tendones resistan 50 ciclos de carga, que ocurran dentro del 40 y 85 por ciento de la resistencia a tracción especificada del acero de preesfuerzo.

**C.21.5.3 — Refuerzo transversal**

**C.21.5.3.1** — Deben disponerse estribos cerrados de confinamiento en las siguientes regiones de los elementos pertenecientes a pórticos:

- (a) En una longitud igual a dos veces la altura del elemento, medida desde la cara de elemento de apoyo hacia el centro de la luz, en ambos extremos del elemento en flexión.
- (b) En longitudes iguales a dos veces la altura del

**CR21.5.2.5** – Estas disposiciones se desarrollaron, en parte, con base a las observaciones del comportamiento de edificaciones en sismos.<sup>C.21.15</sup> Para calcular el promedio de preesfuerzo, normalmente la dimensión menor de la sección transversal en una viga es la dimensión del alma, y no es la intención referirse al espesor del ala. En una región potencial de articulación plástica, el límite en la deformación unitaria y el requisito de tendones no adheridos tratan de prevenir la fractura de los tendones bajo deformación sísmica inelástica. Se debe calcular la deformación unitaria en el acero de preesfuerzo considerando el mecanismo inelástico anticipado de la estructura. Para acero de preesfuerzo no adherido a lo largo de toda la luz de la viga, generalmente, las deformaciones unitarias se encontrarán muy por debajo del límite especificado. Para el acero de preesfuerzo con una longitud corta no adherida al nudo o adyacente al nudo, la deformación unitaria adicional debido a las deformaciones sísmicas se calcula como el producto de la altura del eje neutro por la suma de las rotaciones de la articulación plástica en el nudo, dividido por la longitud no adherida.

Las restricciones a la resistencia a flexión proporcionada por los tendones se basan en los resultados de estudios analíticos y experimentales.<sup>C.21.16-C.21.18</sup> A pesar de que se puede obtener un comportamiento sísmico satisfactorio con mayores cuantías de acero de preesfuerzo, esta restricción es necesaria para permitir el uso de los mismos coeficientes de modificación de respuesta especificados en el Título A del Reglamento NSR-10 para pórticos especiales resistentes a momento sin acero de preesfuerzo. Los pórticos especiales resistentes a momento preesforzados en general contienen refuerzo preesforzado continuo que está anclado, con suficiente recubrimiento en, o más allá de, la cara exterior de cada conexión viga-columna localizada en los extremos del pórtico resistente a momento.

Los ensayos de fatiga para cargas de 50 ciclos entre 40 y 80 por ciento de la resistencia especificada a tracción del acero de preesfuerzo han sido una práctica industrial de larga tradición.<sup>C.21.15,C.21.19</sup> El límite de 80 por ciento fue incrementado a 85 por ciento para corresponder al límite de 1 por ciento en la deformación unitaria del acero de preesfuerzo. Los ensayos en este rango de esfuerzo intentan simular de manera conservadora el efecto de un sismo severo. La referencia 21.19 presenta detalles adicionales de los procedimientos de ensayo para diferentes niveles de esfuerzo.

**CR21.5.3 — Refuerzo transversal**

El refuerzo transversal se requiere principalmente para confinar el concreto y dar soporte lateral a las barras de refuerzo en regiones en las que se espera fluencia. En la figura CR21.5.3 se muestran ejemplos de estribos cerrados de confinamiento adecuados para elementos pertenecientes a pórticos sometidos a flexión.

En el caso de elementos con resistencia variable a lo largo del vano, o de elementos para los que la carga permanente representa una gran parte de la carga total del diseño, pueden

## REGLAMENTO

elemento a ambos lados de una sección donde puede ocurrir fluencia por flexión debido a desplazamientos laterales inelásticos del pórtico.

**C.21.5.3.2** — El primer estribo cerrado de confinamiento debe estar situado a no más de 50 mm de la cara del elemento de apoyo. El espaciamiento de los estribos cerrados de confinamiento no debe exceder el menor de (a), (b), (c) y (d):

- (a)  $d/4$ ;
- (b) Ocho veces el diámetro de las barras longitudinales más pequeñas.
- (c) 24 veces el diámetro de la barra del estribo cerrado de confinamiento, y
- (d) 300 mm.

**C.21.5.3.3** — Cuando se requieran estribos cerrados de confinamiento, las barras longitudinales del perímetro deben tener soporte lateral conforme a C.7.10.5.3.

**C.21.5.3.4** — Cuando no se requieran estribos cerrados de confinamiento, deben colocarse estribos con ganchos sísmicos en ambos extremos, espaciados a no más de  $d/2$  en toda la longitud del elemento.

**C.21.5.3.5** — Los estribos que se requieran para resistir cortante deben ser estribos cerrados de confinamiento colocados en los lugares dentro de los elementos descritos en C.21.5.3.1.

**C.21.5.3.6** — Se permite que los estribos cerrados de confinamiento en elementos en flexión sean hechos hasta con dos piezas de refuerzo: un estribo con un gancho sísmico en cada extremo y cerrado por un gancho suplementario. Los ganchos suplementarios consecutivos que abrazan la misma barra longitudinal deben tener sus ganchos de  $90^\circ$  en lados opuestos del elemento en flexión. Si las barras de refuerzo longitudinal aseguradas por los ganchos suplementarios están confinadas por una losa en un solo lado del elemento en flexión, los ganchos de  $90^\circ$  de los ganchos suplementarios deben ser colocados en dicho lado.

#### C.21.5.4 — Requisitos de resistencia a cortante

##### C.21.5.4.1 — Fuerzas de diseño

La fuerza cortante de diseño,  $V_e$ , se debe determinar a partir de las fuerzas estáticas en la parte del elemento comprendida entre las caras del nudo. Se debe suponer que en las caras de los nudos localizados en los extremos del elemento actúan momentos de signo opuesto correspondientes a la resistencia probable,  $M_{pr}$ , y que el elemento está además cargado con cargas aferentes

## COMENTARIO©

ocurrir concentraciones de rotación inelástica dentro del vano. Cuando se prevé una condición de este tipo, debe proveerse refuerzo transversal también en regiones en las que se espera fluencia.

Debido a que se espera que se produzca descascaramiento del concreto superficial durante los movimientos fuertes, especialmente en y cerca de las regiones de fluencia por flexión, es necesario que el refuerzo del alma tenga la forma de estribos cerrados de confinamiento, como se definen en C.21.5.3.5.

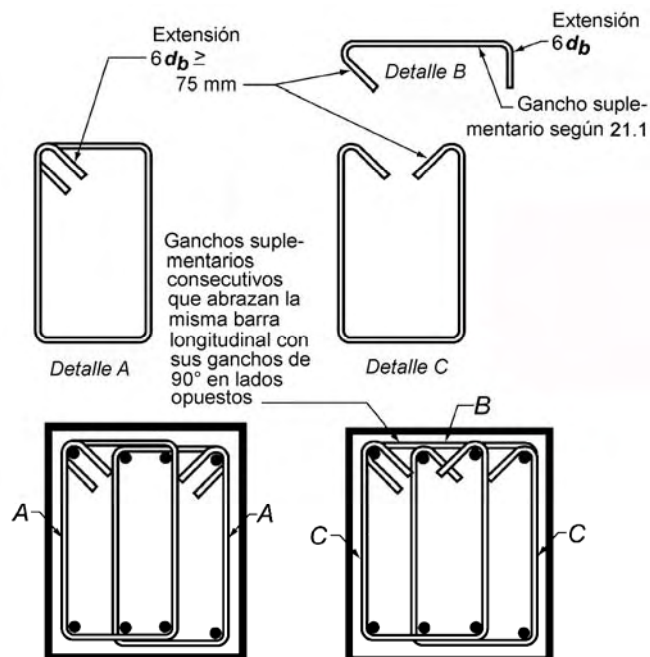


Fig. CR21.5.3 — Ejemplos de estribos cerrados de confinamiento sobrepuestos

#### CR21.5.4 — Requisitos de resistencia a cortante

##### CR21.5.4.1 — Fuerzas de diseño

En la determinación de las fuerzas laterales equivalentes que representan los efectos del sismo para los tipos de pórtico considerados, se supone que los elementos del pórtico disiparán energía en el rango no lineal de respuesta.

**REGLAMENTO**

**COMENTARIO©**

gravitacionales mayoradas a lo largo de la luz.

**Notas de la figura CR21.5.4:**

1. La dirección de la fuerza de cortante  $V_e$  depende de las magnitudes relativas de las cargas gravitacionales y los cortantes generados por los momentos en los extremos.
2. Los momentos en los extremos  $M_{pr}$  basados en el esfuerzo de tracción en el refuerzo de  $1.25f_y$ , donde  $f_y$  es la resistencia especificada a la fluencia. (Ambos momentos en los extremos del elemento deben considerarse en las dos direcciones, en el sentido de las manecillas del reloj y en el sentido contrario).
3. El momento en el extremo  $M_{pr}$  para columnas no debe ser mayor que los momentos generados por el  $M_{pr}$  de las vigas que llegan a los nudos viga-columna.  $V_e$  no debe ser menor que el requerido por análisis de la estructura.

## REGLAMENTO

## COMENTARIO©

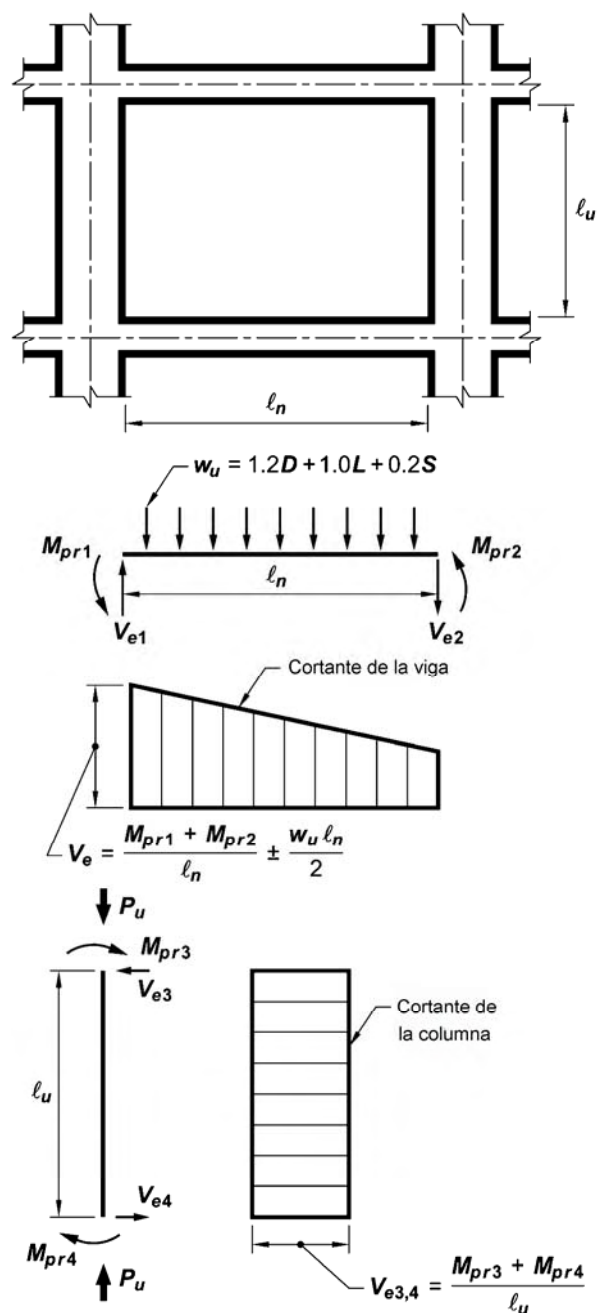


Fig. CR21.5.4 — Cortante de diseño para vigas y columnas

A menos que un elemento de pórtico tenga una resistencia del orden de 3 a 4 veces las fuerzas de diseño, debe suponerse que llegará a la fluencia en el caso de un sismo grande. La fuerza cortante de diseño debe ser una buena aproximación del cortante máximo que se puede desarrollar en el elemento. Por lo tanto, la resistencia al cortante requerida en elementos de pórtico está relacionada con la resistencia a flexión de dicho elemento más que con las fuerzas cortantes mayoradas obtenidas del análisis de cargas laterales. Las condiciones descritas en C.21.5.4.1 se ilustran en la figura CR21.5.4.

Debido a que la resistencia de fluencia real del refuerzo longitudinal puede exceder la resistencia de fluencia

**REGLAMENTO****COMENTARIO©****C.21.5.4.2 — Refuerzo transversal**

El refuerzo transversal en los lugares identificados en C.21.5.3.1 debe diseñarse para resistir cortante suponiendo  $V_c = 0$  cuando se produzcan simultáneamente (a) y (b):

(a) La fuerza cortante inducida por el sismo calculada de acuerdo con C.21.5.4.1 representa la mitad o más de la resistencia máxima a cortante requerida en esas zonas;

(b) La fuerza axial de compresión mayorada,  $P_u$ , incluyendo lo efectos sísmicos es menor que  $A_g f'_c / 20$ .

**C.21.6 — Elementos sometidos a flexión y carga axial pertenecientes a pórticos especiales resistentes a momento con capacidad especial de disipación de energía (DES)**

**C.21.6.1 — Alcance**

Las disposiciones de esta sección se aplican a elementos pertenecientes a pórticos especiales resistentes a momento (a) que resisten fuerzas inducidas por sismos, y (b) que tienen una fuerza axial mayorada de compresión,  $P_u$ , bajo cualquier combinación de carga que excede  $A_g f'_c / 10$ . Estos elementos de pórtico también deben satisfacer C.21.6.1.1 y C.21.6.1.2.

**C.21.6.1.1** — La dimensión menor de la sección transversal, medida en una línea recta que pasa a través del centroide geométrico, no debe ser menor de 300 mm. Las columnas en forma de T, C o I pueden tener una dimensión mínima de 0.25 m pero su área no puede ser menor de 0.09 m<sup>2</sup>.

**C.21.6.1.2** — La relación entre la dimensión menor de la sección transversal y la dimensión perpendicular no debe ser menor que 0.4.

especificada y debido a que es probable que ocurra endurecimiento por deformación del refuerzo en un nudo sometido a grandes rotaciones, la resistencia al cortante requerida se determina usando un esfuerzo de al menos  $1.25f_y$  para el refuerzo longitudinal.

**CR21.5.4.2 — Refuerzo transversal**

Estudios experimentales<sup>C.21.20, C.21.21</sup> de elementos de concreto reforzado sometidos a cargas cíclicas han demostrado que se requiere más refuerzo de cortante para asegurar la falla por flexión en un elemento sometido a desplazamientos no lineales alternantes que si el elemento es cargado en una dirección solamente; siendo el incremento de refuerzo a cortante necesario mayor cuando no exista carga axial. Esta observación está reflejada en el Reglamento NSR-10 (véase C.21.5.4.2) por la eliminación del término que representa la contribución del concreto a la resistencia al cortante. La seguridad adicional respecto al cortante se considera necesaria en lugares donde potencialmente se puedan producir articulaciones de flexión. Sin embargo, esta estrategia, elegida por su simplicidad relativa, no se debe interpretar como que no se requiere el concreto para resistir el cortante. Por el contrario, se puede argumentar que el núcleo del concreto resiste todo el cortante, con el refuerzo de cortante (transversal) confinando y aumentando la resistencia del concreto. El núcleo confinado de concreto juega un papel importante en el comportamiento de la viga y no se debe minimizar sólo porque la expresión de diseño no reconoce esto de manera explícita.

**CR21.6 — Elementos sometidos a flexión y carga axial pertenecientes a pórticos especiales resistentes a momento con capacidad especial de disipación de energía (DES)**

**CR21.6.1 — Alcance**

La sección C.21.6.1 está orientada principalmente a columnas pertenecientes a pórticos especiales. Otros elementos pertenecientes al pórtico que no son columnas, pero que no satisfacen C.21.5.1, se deben diseñar y detallar de acuerdo con esta sección. Estas disposiciones se aplican al elemento de pórtico para todas las combinaciones de carga si la carga axial excede de  $0.1A_g f'_c$  en cualquier combinación de carga.

Las restricciones geométricas en C.21.6.1.1 y C.21.6.1.2, se derivan de la práctica anterior.<sup>C.21.22</sup>

## REGLAMENTO

## COMENTARIO©

**C.21.6.2 — Resistencia mínima a flexión de columnas**

**C.21.6.2.1** — Las columnas deben satisfacer C.21.6.2.2 ó C.21.6.2.3.

**C.21.6.2.2** — Las resistencias a flexión de las columnas deben satisfacer la ecuación (C.21-4), la cual se repite acá por conveniencia.

$$\sum M_{nc} \geq 1.2 \sum M_{nb} \quad (C.21-4)$$

$\sum M_{nc}$  = suma de los momentos nominales de flexión de las columnas que llegan al nudo, evaluados en las caras del nudo. La resistencia a la flexión de la columna debe calcularse para la fuerza axial mayorada, congruente con la dirección de las fuerzas laterales consideradas, que conduzca a la resistencia a la flexión más baja.

$\sum M_{nb}$  = suma de los momentos resistentes nominales a flexión de las vigas que llegan al nudo, evaluadas en la cara del nudo. En vigas T, cuando la losa está en tracción debida a momento en la cara del nudo, el refuerzo de la losa dentro del ancho efectivo de losa definido en 8.12 debe suponerse que contribuye a  $M_{nb}$  siempre que el refuerzo de la losa esté desarrollado en la sección crítica para flexión.

Las resistencias a la flexión deben sumarse de tal manera que los momentos de la columna se opongan a los momentos de la viga. Debe satisfacerse la ecuación (C.21-4) para momentos de vigas que actúen en ambas direcciones en el plano vertical del pórtico que se considera.

**C.21.6.2.3** — Cuando C.21.6.2.2 no se satisface en un nudo, la resistencia lateral y la rigidez de las columnas que soportan las reacciones provenientes de dicho nudo deben ser ignoradas al determinar la resistencia y la rigidez calculadas para la estructura. Estas columnas deben satisfacer C.21.13.

**C.21.6.3 — Refuerzo longitudinal**

**C.21.6.3.1** — El área de refuerzo longitudinal,  $A_{st}$ , no debe ser menor que  $0.01A_g$  ni mayor que  $0.04A_g$ .

**C.21.6.3.2** — Los empalmes mecánicos deben cumplir C.21.1.6 y los empalmes soldados deben cumplir C.21.1.7. Los empalmes por traslapo se permiten sólo dentro de la mitad central de la longitud del elemento,

**CR21.6.2 — Resistencia mínima a flexión de columnas**

El propósito de C.21.6.2.2 es reducir la posibilidad de fluencia de las columnas que se consideren como parte del sistema de resistencia ante fuerzas sísmicas. Si las columnas no son más resistentes que las vigas que llegan a un nudo, existe la posibilidad de acción inelástica en ellas. En el peor caso de columnas débiles se puede producir fluencia por flexión en ambos extremos de todas las columnas en un piso dado ocasionando un mecanismo de falla de columnas que puede conducir al colapso.

En C.21.6.2.2 las resistencias nominales de vigas principales y columnas se calculan en las caras del nudo y dichas resistencias se comparan directamente usando la ecuación (C.21-4). El Reglamento ACI 318 del año 1995 requería que las resistencias de diseño se compararan en el centro del nudo, lo que normalmente produce resultados similares, pero con un esfuerzo computacional mayor.

Al determinar la resistencia nominal a flexión de la sección de una viga principal en flexión negativa (la parte superior en tracción), el refuerzo longitudinal contenido dentro de un ancho efectivo de la losa superior que actúa monolíticamente con la viga, aumenta la resistencia de la viga. Las investigaciones efectuadas<sup>C.21.23</sup> en modelos viga-columna bajo cargas laterales indican que el uso de anchos efectivos de losa como los que se definen en 8.10 estiman razonablemente las resistencias en flexión negativa de la viga en las conexiones interiores para niveles de deriva de piso cercanos al 2 por ciento de la altura del piso. Este ancho efectivo es conservador en los casos en que la losa termina en una viga dintel débil.

Cuando en un nudo no se puede cumplir con lo especificado en C.21.6.2.2, C.21.6.2.3 exige que cualquier contribución positiva de la columna o columnas, relacionada con la resistencia lateral y la rigidez de la estructura se desprecie. Las contribuciones negativas de la columna o columnas no se deben ignorar. Por ejemplo, el ignorar la rigidez de las columnas no se debe emplear como justificación para reducir el cortante basal de diseño. Si la inclusión de aquellas columnas en el modelo analítico da como resultado un aumento en los efectos de torsión, el aumento debe considerarse tal como lo exige por el Título A del Reglamento NSR-10. Además, la columna debe estar provista con refuerzo transversal para aumentar su rigidez para resistir las fuerzas axiales y de cortante.

**CR21.6.3 — Refuerzo longitudinal**

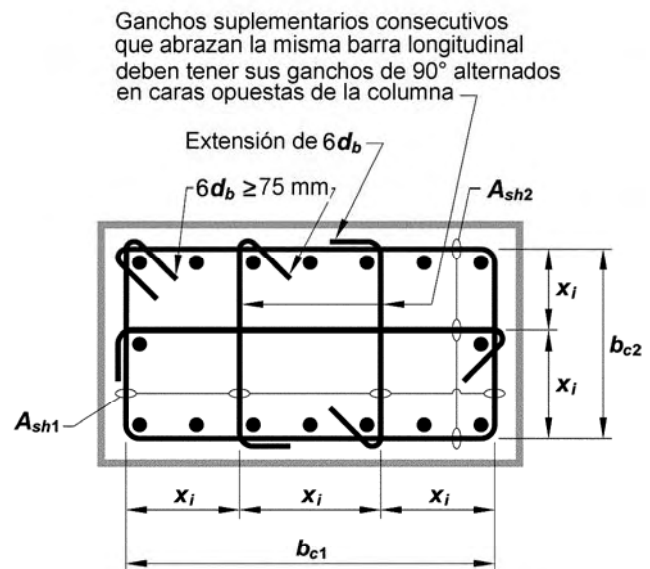
El límite inferior del área de refuerzo longitudinal es para controlar las deformaciones dependientes del tiempo y para que el momento de fluencia exceda al momento de fisuración. El límite superior refleja la preocupación por la congestión del acero, por la transferencia de carga desde los elementos del piso a las columnas, especialmente en las construcciones de baja altura, y por el desarrollo de grandes esfuerzos cortantes.

## REGLAMENTO

deben diseñarse como empalmes por traslapeo de tracción y deben estar confinados dentro del refuerzo transversal de acuerdo con C.21.6.4.2 y C.21.6.4.3.

## COMENTARIO©

El descascaramiento del concreto de recubrimiento, que es posible que ocurra cerca de los extremos de la columna en los pórticos de configuración normal hace vulnerables los empalmes por traslapeo de esas ubicaciones. Cuando se hace necesario emplear empalmes por traslapeo, estos deben estar ubicados cerca de la mitad de la altura, donde las inversiones de esfuerzos probablemente estén limitadas a un rango menor de esfuerzos que en los lugares cercanos a los nudos. Se requiere de refuerzo transversal especial a lo largo de los empalmes por traslapeo debido a la incertidumbre respecto a la distribución de momentos a lo largo de la altura y la necesidad de confinar los empalmes por traslapeo sometidos a inversiones de esfuerzos.<sup>C.21.24</sup>



La dimensión  $x_i$  centro a centro entre las ramas de estribo no debe exceder 350 mm. El término  $h_x$  usado en la ecuación (21-2) se toma como el mayor valor de  $x_i$ .

Fig. CR21.6.4.2 — ejemplo de refuerzo transversal en columnas

## C.21.6.4 — Refuerzo transversal

**C.21.6.4.1** — El refuerzo transversal en las cantidades que se especifican en C.21.6.4.2 hasta C.21.6.4.4, debe suministrarse en una longitud  $\ell_o$  medida desde cada cara del nudo y a ambos lados de cualquier sección donde pueda ocurrir fluencia por flexión como resultado de desplazamientos laterales inelásticos del pórtico. La longitud  $\ell_o$  no debe ser menor que la mayor de (a), (b) y (c):

- La altura del elemento en la cara del nudo o en la sección donde puede ocurrir fluencia por flexión.
- Un sexto de la luz libre del elemento, y
- 450 mm.

## CR21.6.4 — Refuerzo transversal

Los requisitos de esta sección tienen relación con el confinamiento del concreto y el suministro de soporte lateral al refuerzo longitudinal.

**CR21.6.4.1** - En C.21.6.4.1 se establece una longitud mínima en la cual se debe proporcionar refuerzo transversal con un menor espaciamiento en los extremos de los elementos, en donde generalmente se produce la fluencia por flexión. Los resultados de las investigaciones indican que la longitud debe aumentarse en un 50 por ciento o más en sitios tales como la base de la edificación, en donde las cargas axiales y las demandas de flexión pueden ser especialmente elevadas.<sup>C.21.25</sup>



## REGLAMENTO

## COMENTARIO©

**C.21.6.4.2** — El refuerzo transversal debe disponerse mediante espirales sencillas o traslapadas, que cumplan con C.7.10.4, estribos cerrados de confinamiento circulares o estribos cerrados de confinamiento rectilíneos con o sin ganchos suplementarios. Se pueden usar ganchos suplementarios del mismo diámetro de barra o con un diámetro menor y con el mismo espaciado de los estribos cerrados de confinamiento. Cada extremo del gancho suplementario debe enlazar una barra perimetral del refuerzo longitudinal. Los extremos de los ganchos suplementarios consecutivos deben alternarse a lo largo del refuerzo longitudinal. El espaciado de los ganchos suplementarios o ramas con estribos de confinamiento rectilíneos,  $h_x$ , dentro de una sección del elemento no debe exceder de 350 mm centro a centro.

**C.21.6.4.3** — La separación del refuerzo transversal a lo largo del eje longitudinal del elemento no debe exceder la menor de (a), (b), y (c):

- (a) La cuarta parte de la dimensión mínima del elemento.
- (b) Seis veces el diámetro de la barra de refuerzo longitudinal menor, y
- (c)  $s_o$ , según lo definido en la ecuación (C.21-5).

$$s_o = 100 + \left( \frac{350 - h_x}{3} \right) \quad (C.21-5)$$

El valor de  $s_o$  no debe ser mayor a 150 mm y no es necesario tomarlo menor a 100 mm.

**C.21.6.4.4** — Debe proporcionarse refuerzo transversal en las cantidades que se especifican de (a) o (b), a menos que en 21.6.5 se exija mayor cantidad.

- (a) La cuantía volumétrica de refuerzo en espiral o de estribos cerrados de confinamiento circulares,  $\rho_s$ , no

debe ser menor que la requerida por la ecuación (C.21-6):

$$\rho_s = 0.12 \frac{f'_c}{f_{yt}} \quad (C.21-6)$$

y no debe ser menor que la requerida por la ecuación (C.10-5).

- (b) El área total de la sección transversal del refuerzo de estribos cerrados de confinamiento rectangulares,  $A_{sh}$ , no debe ser menor que la requerida por las ecuaciones (C.21-7) y (C.21-8).

**CR21.6.4.2** – Las secciones C.21.6.4.2 y C.21.6.4.3 entregan los requisitos para la configuración del refuerzo transversal para columnas y nudos de pórticos especiales resistentes a momento. La figura CR21.6.4.2 muestra un ejemplo de refuerzo transversal dispuesto como un estribo cerrado de confinamiento y tres ganchos suplementarios. Los ganchos suplementarios con gancho de 90 grados no son tan efectivos como los ganchos suplementarios con ganchos de 135 grados o los estribos cerrados de confinamiento para proporcionar confinamiento. Los ensayos han demostrado que si los ganchos suplementarios que terminan en ganchos de 90 grados son alternados, el confinamiento será suficiente.

**CR21.6.4.3** – El requisito de un espaciado que no exceda de un cuarto del tamaño mínimo del elemento tiene por objeto obtener un confinamiento adecuado para el concreto. El requisito de un espaciado que no exceda de seis diámetros de barra tiene por objeto restringir el pandeo del refuerzo longitudinal después del descascamiento. El espaciado de 100 mm es para confinamiento del concreto; C.21.6.4.3 permite relajar este límite a un máximo de 150 mm si el espaciado de los ganchos suplementarios o las ramas de los estribos cerrados de confinamiento múltiples se limitan a 200 mm.

**CR21.6.4.4** - Está bien establecido el efecto en la resistencia y la ductilidad de las columnas producido por el refuerzo helicoidal (espiral) y por el refuerzo compuesto por estribos cerrados de confinamiento rectangulares debidamente configurados.<sup>C.21.26</sup> Aunque existen procedimientos analíticos para el cálculo de la capacidad resistente y de la ductilidad de

las columnas sometidas a inversiones de cargas axiales y momento,<sup>C.21.27</sup> la carga axial y las demandas de deformación requeridas durante sollicitaciones sísmicas no se conocen con la suficiente exactitud como para justificar el cálculo del refuerzo transversal requerido como una función de las demandas sísmicas de diseño. En vez de ello, se requieren las ecuaciones (C.10-5) y (C.21-7), con el propósito que el descascamiento del concreto de recubrimiento no resulte en una pérdida de la resistencia a carga axial de la columna. Las ecuaciones (C.21-6) y (C.21-8) controlan para columnas de gran diámetro y tienen por objeto asegurar una capacidad adecuada de curvatura a flexión en las regiones de fluencia. Las ecuaciones (C.21-7) y (C.21-8) se deben satisfacer en ambas direcciones de la sección transversal del núcleo rectangular. Para cada dirección,  $b_c$ , la dimensión del núcleo

## REGLAMENTO

## COMENTARIO©

$$A_{sh} = 0.3 \frac{s b_c f'_c}{f_{yt}} \left[ \left( \frac{A_g}{A_{ch}} \right) - 1 \right] \quad (C.21-7)$$

$$A_{sh} = 0.09 \frac{s b_c f'_c}{f_{yt}} \quad (C.21-8)$$

**C.21.6.4.5** — Más allá de la longitud  $\ell_o$ , especificada en C.21.6.4.1, el resto de la columna debe contener refuerzo en forma de espiral o de estribo cerrado de confinamiento, que cumpla con C.7.10, con un espaciamiento,  $s$ , medido centro a centro que no exceda al menor de seis veces el diámetro de las barras longitudinales de la columna o 150 mm., a menos que C.21.6.3.2 ó C.21.6.5 requieran mayores cantidades de refuerzo transversal.

**C.21.6.4.6** — Las columnas que soportan reacciones de elementos rígidos discontinuos, como muros, deben satisfacer (a) y (b):

(a) El refuerzo transversal como se especifica en C.21.6.4.2 a C.21.6.4.4, debe proporcionarse en su altura total, en todos los niveles, debajo del nivel en el cual ocurre la discontinuidad, cuando la fuerza mayorada de compresión axial en estos elementos, relacionada con el efecto sísmico, excede  $A_g f'_c / 10$ .

Donde se hayan magnificado las fuerzas de diseño para calcular la sobrerresistencia de los elementos verticales del sistema de resistencia ante fuerzas sísmicas el límite de  $A_g f'_c / 10$  debe aumentarse a  $A_g f'_c / 4$ .

(b) El refuerzo transversal, debe extenderse por lo menos  $\ell_d$  de la barra de la columna longitudinal mayor, dentro del elemento discontinuo, donde  $\ell_d$  se determina de acuerdo con C.21.7.5. Si el extremo inferior de la columna termina en un muro, el refuerzo transversal requerido debe extenderse dentro del muro por lo menos  $\ell_d$  de la mayor barra longitudinal de la columna en el punto en que termina. Si la columna termina en una zapata o una losa de cimentación, el refuerzo transversal requerido debe extenderse por lo menos 300 mm en la zapata o losa de cimentación.

**C.21.6.4.7** — Si el recubrimiento de concreto fuera del refuerzo transversal de confinamiento, especificado en C.21.6.4.1, C.21.6.4.5 y C.21.6.4.6, excede 100 mm, debe colocarse refuerzo transversal adicional. El recubrimiento de concreto sobre el refuerzo transversal adicional no debe exceder de 100 mm con un espaciamiento del

perpendicular a las ramas de la amarra constituye  $A_{sh}$ , como lo muestra la figura CR21.6.4.2.

Las investigaciones indican que resistencias a la fluencia mayores que las especificadas en C.11.4.2 pueden efectivamente ser utilizadas en el refuerzo de confinamiento. Se permite un  $f_{yt}$  de 700 MPa en la ecuación (C.21-6), (C.21-7) y (C.21-8) donde se utiliza acero ASTM A1035M es utilizado como refuerzo de confinamiento.

**CR21.6.4.5** — Las disposiciones de C.21.6.4.5 tratan proporcionar una protección y ductilidad razonable a media altura de las columnas fuera de la longitud  $\ell_o$ . Observaciones realizadas después de la ocurrencia de sismos han mostrado daños significativos en las columnas en esta región, y se requiere un mínimo de estribos o espirales para proveer una tenacidad más uniforme en la columna a lo largo de su longitud.

**CR21.6.4.6** - Las columnas que soportan elementos rígidos discontinuos, como muros o cerchas, pueden desarrollar una respuesta inelástica considerable. Por lo tanto, se requiere que estas columnas tengan refuerzo transversal especial en toda su longitud. Esto cubre a todas las columnas bajo el nivel en el cual el elemento rígido ha sido discontinuado, a menos que las fuerzas mayoradas correspondientes a los efectos sísmicos sean bajas. Véase CR21.11.7.5 para una discusión sobre el factor de sobrerresistencia  $\Omega_o$  requerido en el Título A del Reglamento NSR-10.

**CR21.6.4.7** - El recubrimiento no reforzado puede descascararse cuando la columna se deforma al resistir los efectos sísmicos. La separación del núcleo de sectores del recubrimiento causada por un descascamiento local crea un riesgo de caída del material. Se requiere de refuerzo adicional para reducir el riesgo de que partes del recubrimiento caigan

**REGLAMENTO****COMENTARIO©**

refuerzo transversal adicional no superior a 300 mm.

desde la columna.

**C.21.6.5 — Requisitos de resistencia a cortante****CR21.6.5 — Requisitos de resistencia a cortante****C.21.6.5.1 — Fuerzas de diseño****CR21.6.5.1 — Fuerzas de diseño**

La fuerza de cortante de diseño,  $V_e$ , se debe determinar considerando las máximas fuerzas que se puedan generar en las caras de los nudos en cada extremo del elemento. Estas fuerzas en el nudo se deben determinar usando las resistencias a flexión máximas probables  $M_{pr}$  en cada extremo del elemento, correspondientes al rango de cargas axiales mayoradas,  $P_u$ , que actúan en él. No es necesario que las fuerzas cortantes en el elemento sean mayores que aquellas determinadas a partir de la resistencia de los nudos, basada en  $M_{pr}$  de los elementos transversales que llegan al nudo. En ningún caso  $V_e$  debe ser menor que el cortante mayorado determinado a partir del análisis de la estructura.

Las disposiciones de C.21.5.4.1 también se aplican a elementos sometidos a cargas axiales (por ejemplo, columnas). En pisos por encima del nivel del terreno, el momento en un nudo puede estar limitado por la resistencia a flexión de las vigas que llegan a él. Cuando las vigas llegan desde lados opuestos a un nudo, la resistencia combinada puede ser la suma de la resistencia a momento negativo de la viga a un lado y la resistencia a momento positivo de la viga en el otro lado del nudo. Las resistencias a momento deben determinarse usando un factor de reducción de resistencia igual a 1.0 y una resistencia del acero de refuerzo de al menos  $1.25f_y$ . La distribución de la resistencia combinada a momento de las vigas hacia las columnas encima y debajo del nudo, debe estar basada en el análisis. El valor  $M_{pr}$  en la figura CR21.5.4 puede calcularse a partir de la resistencia a flexión del elemento en el nudo viga-columna.

**C.21.6.5.2 — Refuerzo transversal**

El refuerzo transversal en la longitud  $\ell_o$ , identificada en C.21.6.4.1, debe diseñarse para resistir el cortante suponiendo  $V_c = 0$  cuando (a) y (b) ocurran simultáneamente:

(a) El esfuerzo de cortante inducido por sismo, calculado de acuerdo con C.21.6.5.1, representa la mitad o más de la resistencia máxima al cortante requerida dentro de  $\ell_o$ .

(b) La fuerza axial de compresión mayorada,  $P_u$ , incluyendo el efecto sísmico es menor que  $A_g f'_c / 20$ .

**C.21.7 — Nudos en pórticos especiales resistentes a momento con capacidad especial de disipación de energía (DES)****CR21.7 — Nudos en pórticos especiales resistentes a momento con capacidad especial de disipación de energía (DES)****C.21.7.1 — Alcance**

Los requisitos de C.21.7 se aplican a los nudos viga-columna de pórticos especiales resistentes a momento que forman parte del sistema de resistencia ante fuerzas sísmicas.

**CR21.7.2 — Requisitos generales****C.21.7.2 — Requisitos generales**

**C.21.7.2.1** — Las fuerzas en el refuerzo longitudinal de

El desarrollo de rotaciones inelásticas en las caras de los

## REGLAMENTO

vigas en la cara del nudo deben determinarse suponiendo que la resistencia en el refuerzo de tracción por flexión es  $1.25f_y$ .

**C.21.7.2.2** — El refuerzo longitudinal de una viga que termine en una columna, debe prolongarse hasta la cara más distante del núcleo confinado de la columna y anclarse, en tracción, de acuerdo con C.21.7.5, y en compresión de acuerdo con el Capítulo C.12.

**C.21.7.2.3** — Donde el refuerzo longitudinal de una viga atraviesa un nudo viga-columna, la dimensión de la columna paralela al refuerzo de la viga no debe ser menor que 20 veces el diámetro de la barra longitudinal de viga de mayor diámetro, para concretos de peso normal. Para concretos livianos, la dimensión no debe ser menor que 26 veces el diámetro de la barra.

### C.21.7.3 — Refuerzo transversal

**C.21.7.3.1** — El refuerzo transversal del nudo debe satisfacer C.21.6.4.4(a) ó C.21.6.4.4(b) y además debe cumplir con C.21.6.4.2, C.21.6.4.3 y C.21.6.4.7, excepto lo permitido en C.21.7.3.2.

**C.21.7.3.2** — Cuando existan elementos que llegan en los cuatro lados del nudo y el ancho de cada elemento mide por lo menos tres cuartas partes del ancho de la columna, debe disponerse refuerzo transversal igual, por lo menos, a la mitad de la cantidad requerida en C.21.6.4.4(a) ó C.21.6.4.4(b), dentro del  $h$  del elemento de menor altura que llegue al nudo. En estos lugares, se permite que el espaciamiento especificado en C.21.6.4.3 se incremente a 150 mm.

**C.21.7.3.3** — Debe disponerse refuerzo transversal que pase a través del nudo para proporcionar confinamiento al refuerzo longitudinal de viga que pasa fuera del núcleo de la columna, que cumpla con los requisitos de espaciamiento de C.21.5.3.2, y los requisitos

## COMENTARIO©

nudos en pórticos de concreto reforzado está asociado con deformaciones unitarias en el refuerzo que exceden ampliamente la deformación unitaria de fluencia. En consecuencia, la fuerza cortante en el nudo generada por el refuerzo de flexión se calcula para una resistencia de  $1.25f_y$  en el refuerzo (C.21.7.2.1). Una explicación detallada de las relaciones de un posible desarrollo de esfuerzos más allá de la resistencia a la fluencia en el refuerzo de tracción de vigas principales se proporciona en la Referencia C.21.8.

**CR21.7.2.3** — Investigaciones<sup>C.21.28-C.21.32</sup> han mostrado que las barras rectas en vigas pueden deslizar dentro del nudo viga-columna durante una secuencia de inversiones de momento de gran magnitud. Los esfuerzos de adherencia en estas barras rectas pueden ser muy altos. Para reducir sustancialmente el deslizamiento durante la formación de articulaciones en las vigas adyacentes, es necesario tener una relación entre el diámetro de la barra y la dimensión de la columna de aproximadamente  $1/32$ , lo que conduciría a nudos muy grandes. Con base en una revisión de los ensayos disponibles, se han elegido límites de  $1/20$  de la dimensión de la sección de la columna en la dirección de la carga como tamaño máximo de las barras en vigas de concreto de peso normal, y un límite de  $1/26$  para concreto liviano. Debido a la falta de datos específicos, para las barras de vigas que atraviesan los nudos de concreto de peso liviano, el límite se basó en el factor de amplificación de 1.3 del Capítulo C.12 que comenzó a usarse en el Reglamento ACI 318 de 1989. El factor de amplificación fue modificado levemente en 2008 a  $1/0.75 = 1.33$ , lo cual no afecta a esta sección del Título C del Reglamento NSR-10. Este límite proporciona un control razonable del deslizamiento potencial de las barras de la viga en el nudo viga-columna, considerando el número de excursiones inelásticas previstas en el pórtico durante un sismo fuerte. Un tratamiento en detalle de este tema se presenta en la Referencia C.21.33

### CR21.7.3 — Refuerzo transversal

Sin importar la magnitud de la fuerza cortante calculada en el nudo se debe proporcionar refuerzo de confinamiento en el nudo. En C.21.7.3.2, se indica que la cantidad de refuerzo de confinamiento puede reducirse y el espaciamiento puede incrementarse si los elementos horizontales llegan al nudo desde los cuatro lados.

En C.21.7.3.3 se hace referencia a un nudo en el cual el ancho de la viga excede a la dimensión correspondiente a la columna. En este caso, el refuerzo de la viga no confinada por el refuerzo de la columna debe recibir soporte lateral, ya sea mediante una viga que llegue al mismo nudo o mediante refuerzo transversal.

El la figura CR21.5.1 se presenta un ejemplo de refuerzo transversal que atraviesa la columna proporcionado para confinar el refuerzo de la viga que pasa fuera del núcleo de la columna. En la Referencia C.21.8 se pueden encontrar una guía para el detallado y recomendaciones adicionales para las conexiones en vigas anchas, tanto interiores como exteriores,

**REGLAMENTO**

**COMENTARIO**

C.21.5.3.3 y C.21.5.3.6, cuando dicho confinamiento no es suministrado por una viga que llegue al nudo.

**C.21.7.4 — Resistencia al cortante**

**C.21.7.4.1** —  $V_n$  en el nudo no debe ser mayor que los valores especificadas a continuación, para concreto de peso normal:

Para nudos confinados en las cuatro caras .  $1.7\sqrt{f'_c}A_j$

Para nudos confinados en tres caras o en dos caras opuestas .....  $1.2\sqrt{f'_c}A_j$

Para otros casos .....  $1.0\sqrt{f'_c}A_j$

Se considera que un elemento proporciona confinamiento al nudo si al menos las tres cuartas partes de la cara del nudo están cubiertas por el elemento que llega al nudo. Se permite considerar como elementos de confinamiento a las extensiones de las vigas que se extienden al menos una altura total  $h$  de la viga más allá de la cara del nudo. Las extensiones de las vigas deben cumplir con C.21.5.1.3, C.21.5.2.1, C.21.5.3.2, C.21.5.3.3 y C.21.5.3.6. Un nudo se considera confinado si tales elementos de confinamiento llegan a todas las caras del nudo.

$A_j$  es el área efectiva de la sección transversal dentro del nudo, calculada como el producto de la profundidad del nudo por su ancho efectivo. La profundidad del nudo es la altura total de la sección de la columna,  $h$ . El ancho efectivo del nudo debe ser el ancho total de la columna, excepto que cuando la viga llega a una columna más ancha, el ancho efectivo del nudo no debe exceder el menor de (a) y (b):

- (a) el ancho de la viga más la altura del nudo,
- (b) dos veces la distancia perpendicular más pequeña del eje longitudinal de la vigas al lado de la columna.

**C.21.7.4.2** — Para concreto con agregado liviano, la resistencia nominal al cortante del nudo no debe exceder de las tres cuartas partes de los límites señalados en C.21.7.4.1.

con el refuerzo de la viga pasando por fuera del núcleo de la columna.

**CR21.7.4 — Resistencia al cortante**

Los requisitos del Capítulo C.21 para diseñar nudos se basan en la referencia C.21.8, en la cual los fenómenos de comportamiento dentro del nudo se interpretan en términos de una resistencia nominal al cortante en el nudo. Debido a que los ensayos de nudo<sup>C.21.28</sup> y de vigas de gran altura<sup>C.21.14</sup> indican que la resistencia al cortante no es tan sensible al refuerzo en los nudos (de cortante) como lo implicaba la expresión desarrollada por el Comité Conjunto ACI-ASCE 326<sup>C.21.34</sup> para vigas. El Comité 318 decidió fijar la resistencia del nudo como función sólo de la resistencia a la compresión del concreto (véase C.21.7.4) y exige una cantidad mínima de refuerzo transversal en el nudo (véase C.21.7.3). El área efectiva del nudo  $A_j$  se ilustra en la figura CR21.7.4. En ningún caso puede  $A_j$  ser mayor que el área de la sección transversal de la columna.

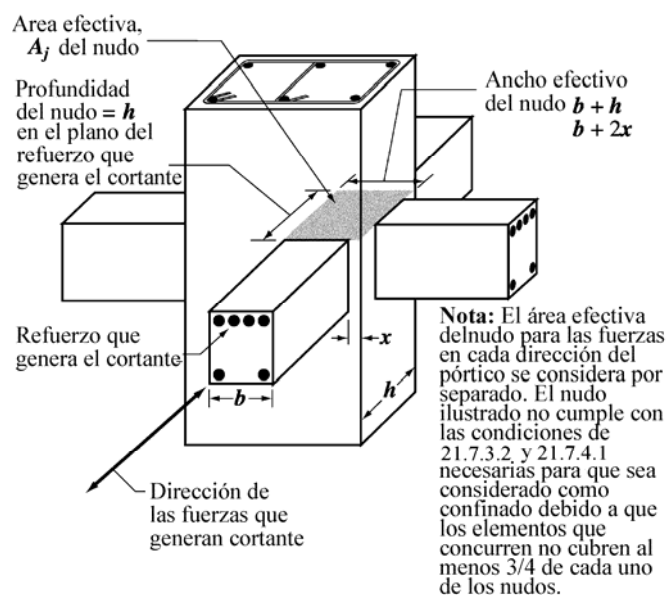


Fig. CR21.7.4 — Área efectiva del nudo.

Los tres niveles de resistencia al cortante establecidos en C.21.7.4.1 se basan en la recomendación del Comité ACI 352.<sup>C.21.8</sup> Los datos de ensayos revisados por el comité<sup>C.21.35</sup> indican que el valor más bajo que se daba en C.21.7.4.1 en el Reglamento ACI 318 de 1983 era inseguro al aplicarlo a nudos de esquinas.

Los ensayos de carga cíclica de los nudos con extensiones de vigas con longitudes por lo menos igual a sus alturas indican resistencias a cortante del nudo similares a aquellas de nudos con vigas continuas. Estas observaciones sugieren que las extensiones de las vigas, cuando están bien dimensionadas y reforzadas con barras longitudinales y transversales, proporcionan confinamiento efectivo a las caras de los nudos, demorando de este modo el deterioro de la resistencia del

## REGLAMENTO

**C.21.7.5 — Longitud de desarrollo de barras en tracción.**

**C.21.7.5.1** — Para tamaños de barras No. 3 (3/8") ó 10M (10 mm) a No. 11 (1-3/8") ó 36M (36 mm), la longitud de desarrollo  $\ell_{dh}$  para una barra con gancho estándar de 90° en concreto de peso normal no debe ser menor que el mayor valor entre  $8d_b$ , 150 mm, y la longitud requerida por la ecuación (C.21-9):

$$\ell_{dh} = \frac{f_y d_b}{5.4 \sqrt{f'_c}} \quad (\text{C.21-9})$$

Para concreto liviano,  $\ell_{dh}$  para una barra con gancho estándar de 90° no debe ser menor que el mayor valor entre  $10d_b$ , 190 mm, y 1.25 veces la longitud requerida por la ecuación (C.21-9).

El gancho de 90° debe estar colocado dentro del núcleo confinado de una columna o elemento de borde.

**C.21.7.5.2** — Para barras No. 3 (3/8") ó 10M (10 mm) a No. 11 (1-3/8") ó 36M (36 mm),  $\ell_d$ , la longitud de desarrollo en tracción para una barra recta, no debe ser menor que la mayor de (a) y (b):

(a) 2.5 veces la longitud requerida en C.21.7.5.1 si el espesor de concreto colocado fresco en una sola operación debajo la barra no excede de 300 mm.

(b) 3.25 veces la longitud requerida en C.21.7.5.1 si el espesor de concreto colocado fresco en una sola operación debajo de la barra excede de 300 mm.

**C.21.7.5.3** — Las barras rectas que terminan en un nudo deben pasar a través del núcleo confinado de la columna o elemento de borde. Cualquier porción de  $\ell_d$  fuera del núcleo confinado debe incrementarse mediante un factor de 1.6.

**C.21.7.5.4** — Si se usa refuerzo recubierto con epóxico, las longitudes de desarrollo de C.21.7.5.1 a C.21.7.5.3 deben multiplicarse por el factor correspondiente especificado en C.12.2.4 ó C.12.5.2.

## COMENTARIO©

nudo ante deformaciones grandes.<sup>C.21.36</sup>

**CR21.7.5 — Longitud de desarrollo de barras en tracción**

La longitud de desarrollo en tracción mínima para barras corrugadas, con ganchos estándar embebidos en concreto de peso normal, se determina empleando la ecuación (C.21-9), que está basada en los requisitos de C.12.5. Puesto que el Capítulo C.21 establece que el gancho debe estar embebido en concreto confinado, los coeficientes 0.7 (por recubrimiento de concreto) y 0.8 (por estribos) se han incorporado en la constante empleada en la ecuación (C.21-9). La longitud de desarrollo que se deriva directamente de C.12.5 se ha incrementado para reflejar el efecto de inversiones de carga.

La longitud de desarrollo en tracción para una barra corrugada de refuerzo con gancho estándar se define como la distancia, paralela a la barra, desde la sección crítica (donde va a desarrollarse la barra) hasta la tangente trazada en el borde exterior del gancho. La tangente se debe trazar perpendicularmente al eje de la barra. (Véase la figura CR12.5).

Factores tales como que el esfuerzo real en el refuerzo sea mayor que la resistencia a la fluencia, y que la longitud efectiva de desarrollo no se inicie necesariamente de la cara del nudo, han sido implícitamente considerados en la expresión de la longitud de desarrollo básica que se ha empleado como base de la ecuación (C.21-9).

En concreto liviano, la longitud requerida por la ecuación (C.21-9) se debe incrementar en un 25 por ciento para compensar la variabilidad de las características de adherencia de barras de refuerzo en diversos tipos de concreto liviano.

En C.21.7.5.2 se especifica la longitud de desarrollo en tracción mínima para barras rectas como un múltiplo de la longitud indicada en C.21.7.5.1. La Sección C.21.7.5.2(b) se refiere a barras superiores.

Cuando la longitud recta embebida requerida para una barra de refuerzo se extiende más allá del volumen confinado de concreto (como lo definen C.21.5.3, C.21.6.4 ó C.21.7.3), la longitud de desarrollo requerida se incrementa bajo la premisa de que el esfuerzo límite de adherencia fuera de la región confinada, es menor que en el interior.

$$\ell_{dm} = 1.6(\ell_d - \ell_{dc}) + \ell_{dc}$$

o

$$\ell_{dm} = 1.6\ell_d - 0.6\ell_{dc}$$

donde:

$\ell_{dm}$  = Longitud de desarrollo requerida cuando la barra no está completamente embebida en concreto confinado.

$\ell_d$  = Longitud de desarrollo en tracción requerida para barras rectas embebidas en concreto confinado.

$\ell_{dc}$  = Longitud de la barra embebida en concreto confinado

## REGLAMENTO

## COMENTARIO©

### C.21.8 — Pórticos especiales resistentes a momento contruidos con concreto prefabricado con capacidad especial de disipación de energía (DES)

#### C.21.8.1 — Alcance

Los requisitos de C.21.8 se aplican a pórticos especiales resistente a momento contruidos usando concreto prefabricado que forma parte del sistema de resistencia ante fuerzas sísmicas.

**C.21.8.2** — Los pórticos especiales resistentes a momento prefabricados con conexiones dúctiles deben cumplir con (a) y (b) y con todos los requisitos para pórticos especiales resistentes a momento contruidos en obra:

(a)  $V_n$  para conexiones, calculado de acuerdo con C.11.6.4 no debe ser menos de  $2V_e$ , donde  $V_e$  se calcula de acuerdo con C.21.5.4.1 ó C.21.6.5.1.

(b) Los empalmes mecánicos del refuerzo de las vigas deben ubicarse a no menos de  $h/2$  de la cara del nudo y deben cumplir con los requisitos de C.21.2.6.

**C.21.8.3** — Los pórticos especiales resistentes a momento prefabricados con conexiones fuertes deben cumplir con todos los requisitos para pórticos especiales resistentes a momento contruidos en obra, así como también con (a), (b), (c) y (d):

(a) Las disposiciones de 21.5.1.2 deben aplicarse a los segmentos entre las zonas donde se pretende que la fluencia por flexión ocurra debido a los desplazamientos de diseño;

(b) La resistencia de diseño de la conexión fuerte  $\phi S_n$  no debe ser menor a  $S_e$ ;

(c) El refuerzo longitudinal principal debe ser continuo a lo largo de las conexiones y debe desarrollarse fuera, tanto de la conexión fuerte como de la región de la articulación plástica, y

(d) En conexiones columna-columna,  $\phi S_n$  no debe ser menor de  $1.4S_e$ . En las conexiones columna-columna,  $\phi M_n$  no debe ser menor de  $0.4M_{pr}$  para la

La falta de referencia a barras No. 14 (1-3/4") ó 45M (45 mm) y No. 18 (2-1/4") ó 55M (55 mm) en C.21.7.5 se debe a la escasez de información de anclaje de dichas barras sometidas a inversiones de carga que simulen efectos sísmicos.

### CR21.8 — Pórticos especiales resistentes a momento contruidos con concreto prefabricado con capacidad especial de disipación de energía (DES)

Las disposiciones de detallado de C.21.8.2 y C.21.8.3 tienen la intención de producir pórticos prefabricados que respondan a los desplazamientos de diseño esencialmente como los pórticos monolíticos especiales resistentes a momento.

Se espera que los sistemas de pórticos prefabricados compuestos por elementos de concreto con conexiones dúctiles tengan fluencia por flexión en las regiones de conexión. El refuerzo en las conexiones dúctiles puede ser continuo si se usan empalmes mecánicos Tipo 2 o cualquiera otra técnica que desarrolle en tracción o compresión al menos 125 por ciento de la resistencia especificada a la fluencia  $f_y$  de las barras y de la resistencia especificada a tracción de las barras.<sup>C.21.37-C.21.40</sup> Los requisitos para los empalmes mecánicos son adicionales a los de C.21.1.6 y tienen la intención de evitar la concentración de esfuerzos en una longitud corta del refuerzo adyacente a un elemento de empalme. Los requisitos adicionales para la resistencia al cortante, destinada a evitar el deslizamiento en las superficies de conexión se encuentran en C.21.8.2. Los pórticos prefabricados compuestos por elementos con conexiones dúctiles pueden ser diseñados para lograr la fluencia en ubicaciones no adyacentes a los nudos. Por lo tanto, el diseño de cortante,  $V_e$ , calculado en C.21.5.4.1 ó C.21.6.5.1 puede ser conservador.

En los sistemas de pórtico de concreto prefabricado compuestos por elementos unidos mediante conexiones fuertes se pretende inducir la fluencia por flexión fuera de las conexiones. Las conexiones fuertes incluyen la longitud del sistema de acople, como se aprecia en la figura CR21.8.3. Las técnicas para el diseño por capacidad se usan en C.21.8.3(b) para asegurar que la conexión fuerte permanezca elástica después de la formación de las articulaciones plásticas. Los requisitos adicionales para columna se dan para evitar formación de la articulación y deterioro de la resistencia de la conexión columna a columna.

Se ha observado que las concentraciones de deformaciones unitarias provocan fracturas frágiles en las barras de los refuerzos en la cara de los empalmes mecánicos en los ensayos de laboratorio de conexiones viga-columna prefabricadas.<sup>C.21.41</sup> Se deben seleccionar cuidadosamente la ubicación de las conexiones fuertes o tomar otras medidas, como no permitir la adherencia las barras de refuerzo en las regiones de esfuerzos altos, para evitar las concentraciones de deformaciones unitarias que puedan resultar en fracturas

**REGLAMENTO**

**COMENTARIO©**

columna dentro de la altura del piso, y  $\phi V_n$  de la conexión no debe ser menor de  $V_e$  determinado siguiendo C.21.6.5.1.

**C.21.8.4** — Los pórticos especiales resistentes a momento, construidos usando concreto prefabricado y que no cumplen con los requisitos de C.21.8.2 ó C.21.8.3 deben cumplir con las disposiciones de ACI 374.1 y con los requisitos (a) y (b) siguientes:

prematuras del refuerzo.

**CR21.8.4** – Los sistemas de pórticos prefabricados que no cumplen con los requisitos del Capítulo 21 han demostrado, en estudios experimentales, proporcionar características de comportamiento sísmico satisfactorias.<sup>C.21.42,C.21.43</sup> El ACI 374.1 define un protocolo para establecer un procedimiento de

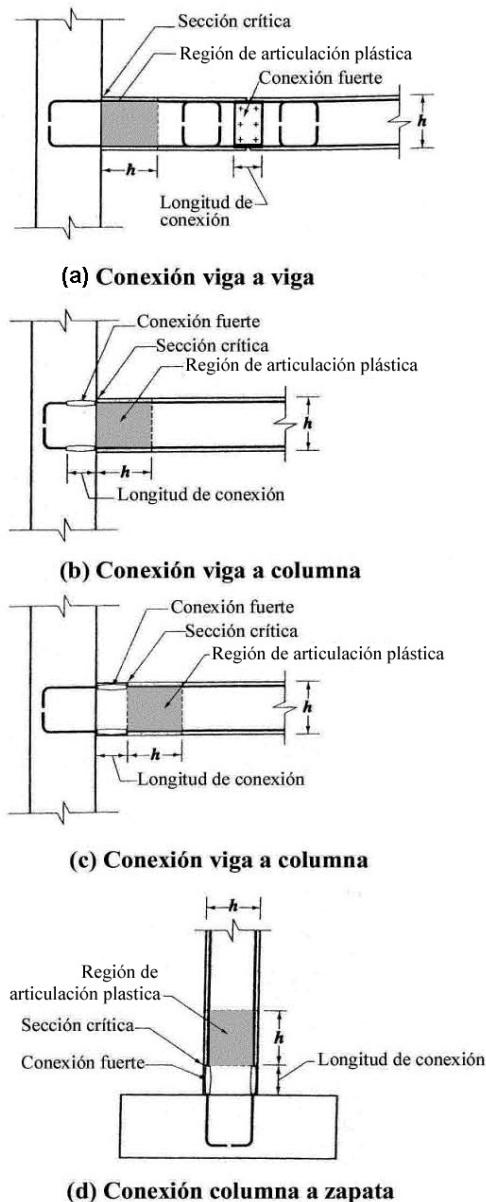


Fig. CR21.8.3 — Ejemplos de conexión fuerte

(a) Los detalles y materiales empleados en los especímenes de ensayo deben ser representativos de los usados en la estructura, y

(b) El procedimiento de diseño usado para diseñar los especímenes de ensayo debe definir el mecanismo

diseño, validado por análisis y ensayos de laboratorio, para estos pórticos. El procedimiento de diseño debe identificar la trayectoria de las cargas o el mecanismo por el cual el pórtico resiste los efectos sísmicos y de gravedad. Los ensayos deben configurarse para ensayar el comportamiento crítico y, las mediciones deben establecer valores aceptables de límite



**REGLAMENTO**

por el cual el pórtico resiste los efectos sísmicos y de gravedad, y debe establecer los valores de aceptación que garanticen ese mecanismo. Las partes del mecanismo que se desvían de las disposiciones del Reglamento NSR-10 deben estar contempladas en los especímenes de ensayo y deben ser ensayadas para determinar los límites superiores de los valores de aceptación.

### **C.21.9 — Muros estructurales especiales y vigas de acople con capacidad especial de disipación de energía (DES)**

#### **C.21.9.1 — Alcance**

Los requisitos de C.21.9 se aplican a muros estructurales especiales de concreto reforzado, prefabricados o construidos en obra, y vigas de acople que forman parte del sistema de resistencia ante fuerzas sísmicas.

#### **C.21.9.2 — Refuerzo**

**C.21.9.2.1** — Las cuantías de refuerzo distribuido en el alma,  $\rho_\ell$  y  $\rho_t$ , para muros estructurales no deben ser menores que 0.0025, excepto que si  $V_u$  no excede de  $0.083A_{cv}\lambda\sqrt{f'_c}$ ,  $\rho_\ell$  y  $\rho_t$  se pueden reducir a los valores requeridos en C.14.3. El espaciamiento del refuerzo en cada dirección en muros estructurales no debe exceder de 450 mm. El refuerzo que contribuye a  $V_u$  debe ser continuo y debe estar distribuido a través del plano de cortante.

**C.21.9.2.2** — Para edificaciones del Grupo de Uso I, como lo define A.2.5.1, hasta de tres pisos y destinadas exclusivamente a vivienda, se permite utilizar las cuantías  $\rho_\ell$  y  $\rho_t$  requeridas en C.14.3.

**C.21.9.2.3** — Deben emplearse al menos dos capas de refuerzo cuando  $V_u$  exceda  $0.17A_{cv}\lambda\sqrt{f'_c}$ .

**C.21.9.2.4** — El refuerzo en muros estructurales debe estar desarrollado o empalmado para  $f_y$  en tracción, de acuerdo con el Capítulo C.12, excepto que:

- (a) Se debe permitir que la altura efectiva del elemento mencionada en 12.10.3 sea  $0.8\ell_w$ , para muros.

**COMENTARIO©**

superior para los componentes de la trayectoria de carga, que puede ser en términos de esfuerzos, fuerzas, deformaciones unitarias u otras cantidades límite. El procedimiento de diseño para la estructura no debe desviarse del utilizado para diseñar los especímenes de ensayo, y los valores aceptables no deben exceder los valores probados como aceptables por los ensayos. Los materiales y componentes usados en la estructura deben ser similares a los utilizados en los ensayos. Las diferencias pueden ser aceptables si el profesional facultado para diseñar puede demostrar que esas desviaciones no afectan de manera adversa el comportamiento del sistema estructural.

El ACI ITG 1.2<sup>C.21.44</sup> define los requisitos de diseño para un tipo de pórtico de concreto prefabricado especial resistente a momento, en acuerdo con C.21.8.4.

### **CR21.9 — Muros estructurales especiales y vigas de acople con capacidad especial de disipación de energía (DES)**

#### **CR21.9.1 — Alcance**

Esta sección contiene requisitos para el diseño y el detallado de muros estructurales especiales de concreto reforzado y vigas de acople.

#### **CR21.9.2 — Refuerzo**

Los requisitos de refuerzo mínimo, en C.21.9.2.1, se derivan de los Reglamentos ACI 318 anteriores. El requisito de distribución uniforme del refuerzo por cortante está relacionado con la intención de controlar el ancho de las fisuras inclinadas. El requisito de dos capas de refuerzo en muros que resisten un cortante de diseño sustancial, en C.21.9.2.2, se basa en la observación de que, bajo condiciones ordinarias de construcción, la probabilidad de mantener una sola capa de refuerzo cerca de la mitad del muro es baja. Más aún, la presencia del refuerzo cerca de la superficie tiende a inhibir la fragmentación del concreto en el caso de fisuración severa durante un sismo.

**CR21.9.2.4** — Los requerimientos se basan en las disposiciones del Capítulo C.12. Dado que las fuerzas reales en el refuerzo longitudinal de los muros estructurales pueden exceder las fuerzas calculadas, el refuerzo debe desarrollarse o empalmarse para alcanzar la resistencia a la fluencia de la barra en tracción. Los requisitos de C.12.11, C.12.12, y C.12.13 se relacionan con las vigas y no se aplican a los

## REGLAMENTO

(b) Los requisitos de C.12.11, C.12.12, y C.12.13 pueden ser obviados.

(c) En lugares donde es probable que se produzca la fluencia del refuerzo longitudinal como resultado de los desplazamientos laterales, las longitudes de desarrollo del refuerzo longitudinal debe ser 1.25 veces los valores calculados para  $f_y$  en tracción.

(d) Los empalmes mecánicos del refuerzo deben cumplir con C.21.1.6 y los empalmes soldados del refuerzo deben cumplir con C.21.1.7.

## C.21.9.3 — Fuerzas de diseño

$V_u$  debe obtenerse del análisis para carga lateral de acuerdo con las combinaciones de mayoración de carga.

## C.21.9.4 — Resistencia al cortante

**C.21.9.4.1** —  $V_u$ , de muros estructurales no debe exceder:

$$V_n = A_{cv} (\alpha_c \lambda \sqrt{f'_c} + \rho_t f_y) \quad (C.21-10)$$

donde el coeficiente  $\alpha_c$  es **0.25** para  $h_w/\ell_w \leq 1.5$ , **0.17** para  $h_w/\ell_w = 2.0$ , y varía linealmente entre **0.25** y **0.17** para  $h_w/\ell_w$  entre **1.5** y **2.0**

**C.21.9.4.2** — En C.21.9.4.1 el valor de la relación  $h_w/\ell_w$  empleada para determinar  $V_n$  para segmentos de un muro debe ser la mayor entre aquella para todo el muro y aquella para el segmento de muro considerado.

**C.21.9.4.3** — Los muros deben tener refuerzo por cortante distribuido que proporcione resistencia en dos direcciones ortogonales en el plano del muro. Si  $h_w/\ell_w$  no excede de **2.0**, la cuantía de refuerzo  $\rho_l$  no debe ser menor que la cuantía de refuerzo  $\rho_t$ .

**C.21.9.4.4** — Para todos los machones que comparten una fuerza lateral común,  $V_n$  no debe tomarse mayor que  $0.66 A_{cv} \sqrt{f'_c}$ , donde  $A_{cv}$  es el área bruta de concreto definida por el ancho del alma y la longitud de la sección. Para cualquiera de los machones individuales,  $V_n$  no debe suponerse mayor que  $0.83 A_{cw} \sqrt{f'_c}$  donde  $A_{cw}$  representa el área de la sección transversal de concreto

## COMENTARIO©

muros. En lugares donde se espera la fluencia del refuerzo longitudinal, se aplica un multiplicador de 1.25 para tomar en consideración la posibilidad de que la resistencia a la fluencia real exceda a la resistencia a la fluencia especificada de la barra, al igual que la influencia del endurecimiento por deformación y la inversión de signo en carga cíclica. Donde se emplea refuerzo transversal, las longitudes de desarrollo para las barras rectas y con gancho pueden ser reducidas, de acuerdo con C.12.2 y C.12.5 respectivamente, ya que el refuerzo transversal con un espaciamiento cercano mejora el comportamiento de los empalmes y ganchos sometidos a repetidas demandas inelásticas.<sup>C.21.45</sup>

## CR21.9.3 — Fuerzas de diseño

Los cortantes de diseño para muros estructurales se obtienen del análisis para carga lateral con los factores de carga apropiados. Sin embargo, se debe considerar la posibilidad de fluencia en componentes de tales estructuras, como por ejemplo, en la parte de un muro entre dos aberturas de ventanas, en cuyo caso el cortante real puede ser bastante mayor que el cortante indicado por el análisis de carga lateral basado en fuerzas mayoradas de diseño.

## CR21.9.4 — Resistencia al cortante

La ecuación (C.21-10) reconoce la mayor resistencia al cortante de muros con altos valores de la relación entre cortante y momento.<sup>C.21.14,C.21.34,C.21.46</sup> La resistencia nominal al cortante se da en términos del área neta de la sección resistente al cortante. Para una sección rectangular sin aberturas, el término  $A_{cv}$  se refiere al área bruta de la sección transversal y no al producto del ancho y la altura útil. La definición de  $A_{cv}$  en la ecuación (C.21-10) facilita los cálculos de diseño para muros con refuerzo uniformemente distribuido y muros con aberturas.

Un segmento de muro se refiere a una parte del muro delimitada por aberturas o por una abertura y un borde. Tradicionalmente, se ha denominado a un segmento de muro vertical delimitado por dos aberturas de ventanas como machón. Cuando se diseña un muro aislado o un segmento vertical de muro,  $\rho_t$  se refiere al refuerzo horizontal y  $\rho_l$  al refuerzo vertical.

La relación  $h_w/\ell_w$  puede referirse a las dimensiones totales de un muro o a un segmento de muro limitado por dos aberturas o por una abertura y un borde. El propósito de C.21.9.4.2 es asegurarse que a ningún segmento del muro se le asigne una resistencia unitaria mayor que la de todo el muro. Sin embargo, un segmento de muro con una relación  $h_w/\ell_w$  mayor que la de todo el muro, debe diseñarse para la resistencia unitaria asociada con la relación  $h_w/\ell_w$  basada en las dimensiones para ese segmento.

Para restringir efectivamente las fisuras inclinadas, el refuerzo

## REGLAMENTO

del machón considerado.

**C.21.9.4.5** — Para segmentos horizontales de muro y vigas de acople,  $V_n$  no debe suponerse mayor que  $0.83A_{cw}\sqrt{f'_c}$  donde  $A_{cw}$  representa el área de la sección de concreto del segmento horizontal de muro o viga de acople.

### C.21.9.5 — Diseño a flexión y carga axial

**C.21.9.5.1** — Los muros estructurales y partes de dichos muros sometidos a una combinación de carga axial y flexión deben diseñarse de acuerdo con C.10.2 y C.10.3, excepto que no se debe aplicar C.10.3.7 ni los requerimientos de deformación no lineal de C.10.2.2. Deben considerarse como efectivos el concreto y el refuerzo longitudinal desarrollado dentro del ancho efectivo del ala, del elemento de borde y del alma del muro. Debe considerarse el efecto de las aberturas.

**C.21.9.5.2** — A menos que se realice un análisis más detallado, el ancho efectivo del ala en secciones con alas debe extenderse desde la cara del alma una distancia igual al menor valor entre la mitad de la distancia al alma de un muro adyacente y el 25% de la altura total del muro.

## COMENTARIO©

incluido en  $\rho_t$  y  $\rho_\ell$  debe estar adecuadamente distribuido a lo largo de la longitud y altura del muro (C.21.9.4.3). Al determinar  $\rho_t$  y  $\rho_\ell$  no se debe incluir el cordón de refuerzo cerca de los bordes del muro colocado en forma concentrada para resistir momentos de flexión. Dentro de límites prácticos, la distribución del refuerzo por cortante debe ser uniforme y con espaciamientos pequeños.

Cuando la fuerza de cortante mayorada en un nivel dado de una estructura es resistida por varios muros o varios machones de un muro con aberturas, la resistencia unitaria promedio a cortante empleada para el total del área transversal disponible está limitada a  $0.66\sqrt{f'_c}$  con el requisito adicional de que la resistencia unitaria al cortante asignada a cualquier machón no exceda de  $0.83\sqrt{f'_c}$ . El límite superior de la resistencia que se debe asignar a cualquiera de los elementos se impone para limitar el grado de redistribución de la fuerza de cortante.

Los segmentos horizontales de muro en C.21.9.4.5 se refieren a secciones de muro entre dos aberturas alineadas verticalmente (figura CR21.9.4.5). Es, en efecto, un machón rotado en 90 grados. Un segmento horizontal de muro también se conoce como viga de acople cuando las aberturas están alineadas verticalmente en toda la altura de la edificación. Cuando se diseña un segmento horizontal de muro o una viga de acople,  $\rho_t$  se refiere al refuerzo vertical y  $\rho_\ell$  al refuerzo horizontal.

### CR21.9.5 — Diseño para flexión y carga axial

**CR21.9.5.1** — La resistencia a flexión de un muro o de un segmento de muro se determina de acuerdo con los procedimientos normalmente usados para las columnas. Se debe determinar la resistencia considerando las fuerzas axiales y laterales aplicadas. Se debe incluir en el cálculo de la resistencia el refuerzo concentrado en los elementos de borde y el distribuido en las alas y alma basándose en un análisis de compatibilidad de deformaciones. La cimentación que soporta al muro debe diseñarse para desarrollar las fuerzas del ala y del alma del muro. Para los muros con aberturas se debe considerar la influencia de la abertura o aberturas en las resistencias a flexión y cortante, y se debe verificar la trayectoria de las cargas alrededor de ellas. Para este propósito pueden ser útiles los conceptos de diseño por capacidad y los modelos puntal-tensor.<sup>C.21.47</sup>

**CR21.9.5.2** — Donde las secciones de muro se intercepten para generar formas L, T, o C, o secciones transversales de otra forma, se debe considerar la influencia del ala en el comportamiento del muro mediante la selección de anchos de ala apropiados. Los ensayos<sup>C.21.48</sup> muestran que el ancho efectivo del ala aumenta con niveles crecientes de desplazamiento lateral y que la efectividad del ala en compresión es diferente del ala en tracción. El valor usado para el ancho efectivo del ala en compresión tiene poco impacto en la capacidad de resistencia y deformación del

## REGLAMENTO

## COMENTARIO©

**C.21.9.6 — Elementos de borde para muros estructurales especiales**

**C.21.9.6.1** — La necesidad de usar elementos especiales de borde en los límites verticales de muros estructurales debe evaluarse de acuerdo con C.21.9.6.2 ó C.21.9.6.3. Deben satisfacerse también los requisitos de C.21.9.6.4 y C.21.9.6.5.

**C.21.9.6.2** — Esta sección se aplica a muros y pilas de muros que son efectivamente continuos desde la base de la estructura hasta la parte superior del muro y son diseñados para tener una única sección crítica para flexión y carga axial. Los muros que no satisfagan estos requisitos deben ser diseñados usando C.21.9.6.3.

(a) Las zonas de compresión deben ser reforzadas con elementos especiales de borde donde:

$$c \geq \frac{\ell_w}{600(\delta_u/h_w)} \quad (\text{C.21-11})$$

Donde  $c$  en la ecuación (C.21-11) corresponde a la mayor profundidad del eje neutro calculada para la fuerza axial mayorada y resistencia nominal a momento congruente con el desplazamiento de

muro; por lo tanto, para simplificar el diseño, se usa un valor único de ancho efectivo del ala tanto en tracción como en compresión, basado en una estimación del ancho efectivo del ala en tracción.<sup>C.21.49</sup>

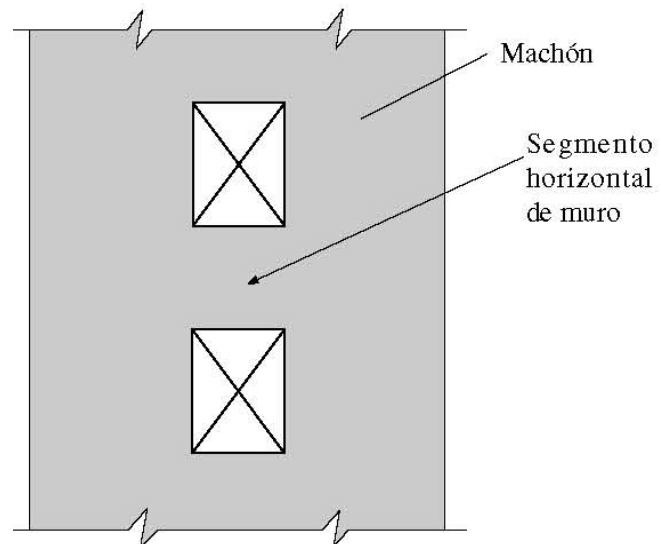


Fig. C.21.9.4.5 — Muro con aberturas

**RC21.9.6 — Elementos de borde en muros estructurales especiales**

**CR21.9.6.1** — En C.21.9.6.1 se incluyen dos procedimientos de diseño para evaluar los requisitos de detallado en los bordes de muros. En C.21.9.6.2 se permite para los muros el empleo del diseño basado en desplazamientos, en el cual los detalles estructurales se determinan directamente con base en el desplazamiento lateral esperado del muro. Las disposiciones de C.21.9.6.3 son similares a las del Reglamento ACI 318 de 1995 y han sido mantenidas porque son conservadoras en la evaluación del refuerzo transversal requerido en los bordes de muro para muchos tipos de muro. Los requisitos indicados en C.21.9.6.4 y C.21.9.6.5 se aplican tanto a los muros estructurales diseñados de acuerdo con las indicaciones de C.21.9.6.2 como de C.21.9.6.3.

**CR21.9.6.2** — Lo prescrito en C.21.9.6.2 se basa en la suposición que la respuesta inelástica del muro está dominada por la flexión en una sección crítica de fluencia. El muro debe diseñarse de manera tal que la sección crítica se produzca en el lugar que se pretende.

La ecuación (C.21-11) se deriva de un enfoque basado en desplazamientos.<sup>C.21.49,C.21.50</sup> Este procedimiento supone que se requiere de elementos de borde especiales para confinar el concreto en los lugares en donde la deformación unitaria en la fibra extrema de compresión del muro exceda a un valor crítico cuando el muro alcanza el desplazamiento de diseño. Se pretende que la longitud horizontal del elemento especial de borde se extienda, por lo menos, en toda la zona en donde la deformación unitaria de compresión exceda el valor crítico. La altura del elemento de borde especial se basa en estimaciones del límite superior de la longitud de articulación plástica y se extiende más allá de la zona en la cual se podría

## REGLAMENTO

diseño  $\delta_u$ . El cociente  $\delta_u/h_w$  en la ecuación (C.21-11) no debe tomarse menor que 0.007

(b) Donde se requieran elementos especiales de borde según C.21.9.6.2(a), el refuerzo del elemento especial de borde debe extenderse verticalmente desde la sección crítica por una distancia no menor que la mayor entre  $\ell_w$  ó  $M_u/4V_u$ .

**C.21.9.6.3** — Los muros estructurales que no sean diseñados de acuerdo con las indicaciones de C.21.9.6.2 deben tener elementos de borde especiales en los bordes y alrededor de las aberturas de los muros estructurales cuando el esfuerzo de compresión máximo de la fibra extrema correspondiente a las fuerzas mayoradas incluyendo los efectos sísmicos  $E$ , sobrepase  $0.2f'_c$ . Los elementos de borde especiales pueden ser descontinuados donde el esfuerzo de compresión calculado sea menor que  $0.15f'_c$ . Los esfuerzos deben calcularse para las fuerzas mayoradas usando un modelo lineal elástico y las propiedades de la sección bruta. Para muros con alas, debe usarse un ancho de ala efectiva como se define en C.21.9.5.2.

**C.21.9.6.4** — En donde se requieran elementos especiales de borde, de acuerdo con C.21.9.6.2 ó C.21.9.6.3 se debe cumplir con las condiciones (a) hasta (e):

(a) El elemento de borde se debe extender horizontalmente desde la fibra extrema en compresión hasta una distancia no menor que el mayor valor entre  $c - 0.1\ell_w$  y  $c/2$ , donde  $c$  corresponde a la mayor profundidad del eje neutro calculada para la fuerza axial mayorada y resistencia nominal a momento consistente con el desplazamiento de diseño  $\delta_u$ .

(b) En las secciones con alas, los elementos de borde deben incluir el ancho efectivo del ala en compresión y se deben extender por lo menos 300 mm dentro del alma.

(c) El refuerzo transversal de los elementos especiales de borde debe cumplir con los requisitos especificados en C.21.6.4.2 a C.21.6.4.4, excepto que no se necesita cumplir con la ecuación (C.21-7) y el límite de espaciamiento del refuerzo transversal de C.21.6.4.3(a) debe ser de al menos un tercio de la dimensión menor del elemento de borde.

## COMENTARIO©

producir descascaramiento del concreto. El límite inferior de 0.007 en la cantidad  $\delta_u/h_w$  requiere una capacidad de deformación moderada en edificaciones rígidas.

La profundidad del eje neutro  $c$  en la ecuación (C.21-11) es la profundidad calculada de acuerdo con 10.2, excepto que no se necesita aplicar los requisitos de deformación no lineal de C.10.2.2, correspondiente al desarrollo de la resistencia nominal a flexión del muro cuando se desplaza en la misma dirección que  $\delta_u$ . La carga axial corresponde a la carga axial mayorada que es consistente con la combinación de carga de diseño que producen el desplazamiento  $\delta_u$ .

**CR21.9.6.3** — Mediante este procedimiento se considera que en el muro actúan cargas de gravedad y el máximo cortante y momento inducidos por el sismo en una dirección dada. Bajo esta carga, los bordes comprimidos en la sección crítica resisten la carga aferente de gravedad más la resultante de compresión asociada con el momento de flexión.

Reconociendo que esta condición de carga puede repetirse muchas veces durante los movimientos fuertes, el concreto debe confinarse en donde los esfuerzos de compresión calculados excedan un valor crítico nominal igual a  $0.2f'_c$ . Este esfuerzo debe calcularse para las fuerzas mayoradas en la sección suponiendo respuesta lineal de la sección bruta de concreto. El esfuerzo de compresión  $0.2f'_c$  se usa como un valor índice y no necesariamente describe el estado real de esfuerzos que puede desarrollarse en la sección crítica bajo la influencia de las fuerzas de inercia reales para la intensidad esperada del sismo.

**CR21.9.6.4** — El valor  $c/2$  en C.21.9.6.4 (a) se establece para proporcionar una longitud mínima del elemento especial de borde. En donde las alas están fuertemente comprimidas es posible que la interfaz entre el alma y el ala esté fuertemente esforzada y puede sufrir aplastamientos locales a menos que el refuerzo de los elementos especiales de borde se extienda dentro del alma. La ecuación (C.21-7) no es aplicable a muros.

Debido a que el refuerzo horizontal probablemente actúe como refuerzo del alma en los muros que requieren de elementos de borde, éste debe estar completamente anclado en los elementos de borde que actúen como alas (C.21.9.6.4). Lograr este anclaje es difícil cuando se producen grandes fisuras transversales en los elementos de borde. Por lo tanto, se recomienda el uso de ganchos estándar de 90 grados o el uso de anclaje mecánico en vez del desarrollo de barras rectas.

Los ensayos<sup>C.21.51</sup> demostraron que puede lograrse un comportamiento adecuado usando un espaciamiento mayor al permitido por C.21.6.4.3(a).

## REGLAMENTO

(d) El refuerzo transversal de los elementos de borde en la base del muro debe extenderse dentro del apoyo al menos  $\ell_a$ , de acuerdo con C.21.9.2.3, del refuerzo longitudinal de mayor diámetro de los elementos especiales de borde, a menos que los elementos especiales de borde terminen en una zapata o losa de cimentación, en donde el refuerzo transversal de los elementos especiales de borde se debe extender, a lo menos, 300 mm dentro de la zapata o losa de cimentación;

(e) El refuerzo horizontal en el alma del muro debe estar anclado para desarrollar  $f_y$  dentro del núcleo confinado del elemento de borde;

**C.21.9.6.5** — Cuando no se requieren elementos especiales de borde de acuerdo con lo indicado en C.21.9.6.2 ó C.21.9.6.3, se debe cumplir con (a) y (b):

(a) Si la cuantía de refuerzo longitudinal en el borde del muro es mayor que  $2.8/f_y$ , el refuerzo transversal de borde debe cumplir con lo indicado en C.21.6.4.2 y C.21.9.6.4(a). El espaciamiento longitudinal máximo del refuerzo transversal en el borde no debe exceder de 200 mm;

(b) Excepto cuando  $V_u$  en el plano del muro sea menor que  $0.083A_{cv}\lambda\sqrt{f'_c}$ , el refuerzo transversal que termine en los bordes de muros estructurales sin elementos de borde debe tener un gancho estándar que enganche el refuerzo de borde, o el refuerzo de borde debe estar abrazado con estribos en U que estén empalmados al refuerzo horizontal y tengan su mismo tamaño y espaciamiento.

### C.21.9.7 — Vigas de acople

**C.21.9.7.1** — Las vigas de acople con  $(\ell_n/h) \geq 4$  deben cumplir con los requisitos indicados en 21.5. No se requiere cumplir los requisitos establecidos en C.21.5.1.3 y C.21.5.1.4 si se puede demostrar mediante análisis que la viga tiene una estabilidad lateral adecuada.

**C.21.9.7.2** — Las vigas de acople con  $(\ell_n/h) < 2$  y con  $V_u$  que exceda de  $0.33\lambda\sqrt{f'_c}A_{cw}$  deben reforzarse con dos grupos de barras que se intersecten diagonalmente, colocadas en forma simétrica respecto al centro de la luz, a menos que se pueda demostrar que la pérdida de rigidez y resistencia de las vigas de acople no debilitará la capacidad de la estructura para soportar carga vertical, o la evacuación de la estructura, o la integridad de los elementos no estructurales y sus conexiones con la estructura.

## COMENTARIO©

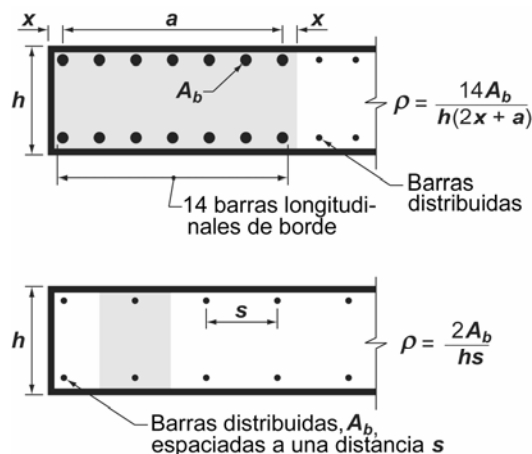


Fig. C.21.9.6.5 — Cuantía de refuerzo longitudinal para condiciones típicas de borde en el muro.

**CR21.9.6.5** — Las inversiones de carga cíclicas pueden ocasionar pandeo en el refuerzo longitudinal de borde incluso en los casos en que la demanda en los bordes del elemento no requiera de elementos especiales de borde. Para inhibir el pandeo en los muros con cantidades moderadas de refuerzo longitudinal de borde se requiere de estribos. La cuantía de refuerzo longitudinal incluye únicamente el refuerzo en los bordes del muro como se indica en la figura CR21.9.6.5. Se permite un espaciamiento mayor de los estribos en relación con lo indicado en C.21.9.6.4(c) debido a la menor demanda de deformación en los muros.

La adición de ganchos o estribos en U en los extremos del refuerzo horizontal del muro proporciona anclaje de tal modo que el refuerzo sea efectivo para resistir esfuerzos de cortante. También tenderá a inhibir el pandeo del refuerzo vertical en los bordes. En los muros con poco cortante en el plano no es necesario el desarrollo del refuerzo horizontal.

### CR21.9.7 — Vigas de acople

Las vigas de acople que conectan muros estructurales pueden proporcionar rigidez y disipación de energía. En muchos casos las limitaciones geométricas generan vigas de acople altas con relación a su luz libre. Las vigas de acople altas pueden estar controladas por cortante y pueden ser susceptibles a degradación de resistencia y rigidez bajo las cargas sísmicas. Los resultados de los ensayos<sup>C.21.52, C.21.53</sup> han demostrado que un refuerzo diagonal confinado proporciona resistencia adecuada en las vigas de acople altas.

Los experimentos demuestran que el refuerzo orientado diagonalmente únicamente es efectivo si las barras están colocadas con una gran inclinación. Por lo tanto, las vigas de acople con refuerzo diagonal están restringidas a vigas que tengan una relación de aspecto  $\ell_n/h < 4$ . La edición 2008 del Reglamento ACI 318 se cambió para aclarar que las vigas de acople con una relación de aspecto intermedio pueden

## REGLAMENTO

**C.21.9.7.3** — Se permite que las vigas de acople que no se rigen por C.21.9.7.1 ó C.21.9.7.2 se refuercen con dos grupos de barras que se intersectan diagonalmente colocadas en forma simétrica respecto al centro de la luz o por lo contrario deben cumplir con C.21.5.2 hasta C.21.5.4.

**C.21.9.7.4** — Las vigas de acople reforzadas con dos grupos de barras que se intersectan diagonalmente colocadas en forma simétrica respecto al centro de la luz deben cumplir con (a), (b) y con (c) ó (d). No se aplican los requisitos de C.11.7.

(a)  $V_n$  se debe determinar por

$$V_n = 2A_{vd}f_y s \sin\alpha \leq 0.83\sqrt{f'_c}A_{cw} \quad (\text{C.21-12})$$

donde  $\alpha$  es el ángulo entre las barras diagonales y el eje longitudinal de la viga de acople.

(b) Cada grupo de barras diagonales consiste en un mínimo de cuatro barras colocadas en dos o más capas. Las barras diagonales deben estar embebidas en el muro no menos de 1.25 veces la longitud de desarrollo para  $f_y$  en tracción.

(c) Cada grupo de barras diagonales debe estar confinado por refuerzo transversal, con dimensiones exterior a exterior no menor de  $b_w/2$  en la dirección paralela a  $b_w$  y  $b_w/5$  a lo largo de los otros lados, donde  $b_w$  es el ancho del alma de la viga de acople. El refuerzo transversal debe cumplir con lo establecido en C.21.6.4.2 al C.21.6.4.4, y debe tener un espaciamiento medido en forma paralela a las barras diagonales que cumpla con C.21.6.4.3(c) sin exceder seis veces el diámetro de las barras diagonales, y deben tener un espaciamiento de los ganchos suplementarios o ramas de los ganchos medidos en forma perpendicular a las barras diagonales que no exceda de 350 mm. Con el propósito de efectuar el cálculo de  $A_g$  para su uso en las ecuaciones (C.10-5) y (C.21-7), se supone el recubrimiento de concreto, como se requiere en C.7.7, en los cuatro costados de cada grupo de barras colocadas diagonalmente. El refuerzo transversal, o su refuerzo transversal alternativo que cumple con los requisitos de espaciamiento y relación de volumen para los refuerzos transversales a lo largo de las diagonales, debe continuar a través de la intersección de las barras diagonales. El refuerzo longitudinal y transversal adicional debe distribuirse alrededor del perímetro de la viga, con el área total en cada dirección no menor de  $0.002b_w s$  y un espaciamiento que no exceda de 300 mm.

## COMENTARIO©

reforzarse de acuerdo con C.21.5.2 hasta C.21.5.4.

Las barras diagonales deben colocarse en forma más o menos simétrica en la sección transversal de la viga, en dos o más capas. Las barras colocadas diagonalmente intentan proporcionar toda la resistencia a cortante de la viga y la resistencia a momento correspondiente. Estas disposiciones no cubren los diseños que derivan sus resistencias a momento de las combinando de barras longitudinales y diagonales.

Se describen dos opciones de confinamiento. De acuerdo con C.21.9.7.4(c), cada elemento diagonal consiste en un entramado de refuerzo longitudinal y transversal como el que se muestra en la figura CR21.9.7(a). Cada entramado contiene a lo menos cuatro barras longitudinales y confina a un núcleo de concreto. Los requisitos para las dimensiones laterales del entramado y de su núcleo tienen por objeto proporcionar una adecuada tenacidad y estabilidad a la sección transversal cuando las barras se encuentren sometidas a cargas más allá de la fluencia. Las dimensiones mínimas y el espaciamiento libre requerido para el refuerzo pueden controlar el ancho del muro. El Reglamento ACI 318 del 2008, se revisó para relajar el espaciamiento del refuerzo transversal que confina las barras diagonales, para aclarar que se requiere confinamiento en la intersección de las diagonales, y para simplificar el diseño del refuerzo longitudinal y transversal alrededor del perímetro de la viga. Se espera que las vigas con estos nuevos detalles se comporten aceptablemente.

La sección C.21.9.7.4(d) describe una segunda opción para el confinamiento de las diagonales, que fue introducido en el Reglamento ACI 318 del 2008, (figura CR21.9.7(b)). Esta segunda opción es para confinar toda la sección transversal de la viga en lugar de confinar las diagonales individualmente. Esta opción puede simplificar considerablemente la colocación de los estribos cerrados de confinamiento, que de otro modo, podrían ser muy perjudiciales donde se intersectan las barras diagonales o donde entran al borde del muro.

Cuando las vigas de acople no se usan como parte del sistema de resistencia ante fuerzas sísmicas, se puede obviar los requisitos para el refuerzo diagonal.

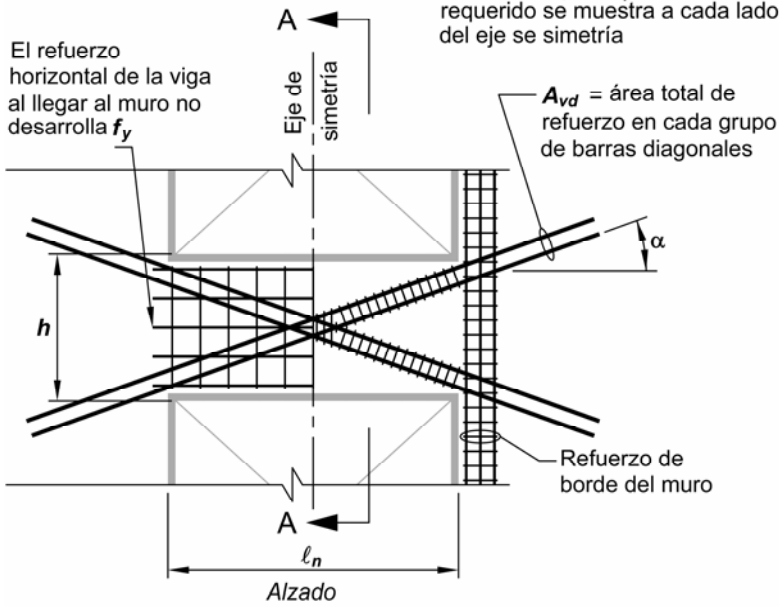
Los resultados de ensayos<sup>C.21.35</sup> demostraron que las vigas reforzadas como se describe en C.21.9.7 poseen ductilidad adecuada para fuerzas cortantes que exceden  $0.83\sqrt{f'_c}b_w d$ .

En consecuencia, el uso de un límite de  $0.83\sqrt{f'_c}A_{cw}$  proporciona un límite superior aceptable.

REGLAMENTO

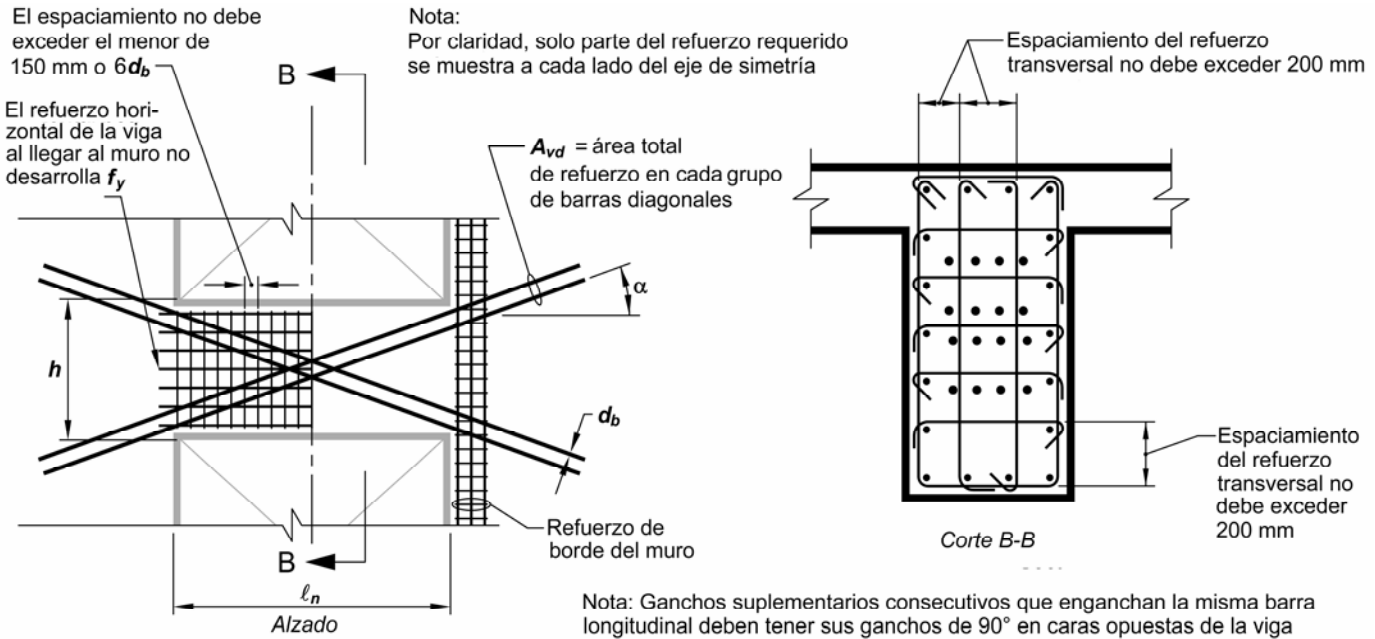
COMENTARIO©

Nota:  
Por claridad, solo parte del refuerzo requerido se muestra a cada lado del eje de simetría



(a) Confinamiento de diagonales individuales.

Nota:  
Por claridad, solo parte del refuerzo requerido se muestra a cada lado del eje de simetría



(b) Confinamiento total de una sección de viga con refuerzo en diagonal.

Fig. CR21.9.7 — Vigas de acople con refuerzo en diagonal. Se ha mostrado el refuerzo de borde en un solo lado por claridad.

(d) Se debe proporcionar refuerzo transversal para toda la sección transversal de la viga, que cumpla con C.21.6.4.2, C.21.6.4.4 y C.21.6.4.7, con un espaciamiento longitudinal que no exceda al menor valor entre 150 mm y seis veces el diámetro de las barras diagonales, y con un espaciamiento que no exceda de 200 mm en los ganchos suplementarios o ramas de los ganchos, tanto vertical como



**REGLAMENTO****COMENTARIO©**

horizontalmente, en el plano de la sección transversal de la viga. Cada gancho suplementario y cada rama del gancho deben enlazar una barra longitudinal de igual o mayor diámetro. Se permite configurar los ganchos como se especifica en C.21.5.3.6.

**C.21.9.8 — Juntas de construcción**

Todas las juntas de construcción en los muros estructurales deben cumplir con lo indicado en C.6.4 y la superficie de contacto debe hacerse rugosa como se especifica en C.11.6.9.

**C.21.9.9 — Muros discontinuos**

Las columnas que soporten muros estructurales discontinuos deben ser reforzadas de acuerdo con lo indicado en C.21.6.4.6.

**C.21.10 — Muros estructurales especiales  
construidos usando concreto  
prefabricado con capacidad  
especial de disipación de energía  
(DES)**

**C.21.10.1 — Alcance**

Los requisitos de C.21.10 se aplican a los muros estructurales especiales construidos usando concreto prefabricado que forma parte del sistema de resistencia ante fuerzas sísmicas.

**C.21.10.2** — Los muros estructurales especiales construidos usando concreto prefabricado deben cumplir con todos los requisitos de C.21.9 para muros estructurales especiales construidos en obra, además de C.21.4.2 y C.21.4.3.

**C.21.10.3** — Se permiten muros estructurales especiales construidos usando concreto prefabricado y tendones postensionados y que no cumplen con los requisitos de C.21.10.1 siempre que satisfagan los requisitos del ACI ITG-5.1.

**C.21.11 — Diafragmas y cerchas  
estructurales asignadas a la  
capacidad especial de disipación  
de energía (DES)**

**C.21.11.1 — Alcance**

**CR21.10 — Muros estructurales especiales  
construidos usando concreto  
prefabricado con capacidad especial  
de disipación de energía (DES)**

**CR21.10.3** — Los estudios experimentales y analíticos<sup>C.21.54-C.21.56</sup> han demostrado que algunos tipos de muros estructurales prefabricados y postensionados con tendones no adheridos, y que no cumplen con los requisitos del Capítulo C.21, proporcionan características de comportamiento sísmico satisfactorias. El ACI ITG-5.1 define un protocolo para establecer un procedimiento de diseño para tales muros con o sin vigas de acople, validándolo por análisis y ensayos de laboratorios,.

**CR21.11 — Diafragmas y cerchas estructurales  
asignadas a la capacidad especial  
de disipación de energía (DES)**

**CR21.11.1 — Alcance**

**REGLAMENTO**

Las losas de piso y cubierta que actúen como diafragmas estructurales para transmitir fuerzas inducidas por los movimientos sísmicos en estructuras asignadas a la capacidad de disipación de energía especial (DES), deben diseñarse de acuerdo con lo indicado en esta sección. Esta sección también se aplica a elementos colectores y cerchas que sirven como parte del sistema de resistencia ante fuerzas sísmicas.

**C.21.11.2 — Fuerzas de diseño**

Las fuerzas de diseño sísmico para diafragmas estructurales se deben obtener del Título A del Reglamento NSR-10 usando las disposiciones y las combinaciones de cargas aplicables.

**COMENTARIO©**

Los diafragmas tal como son usados en edificaciones son elementos estructurales (tales como pisos y cubiertas) que cumplen algunas o todas las siguientes funciones:

- (a) Apoyar los elementos de la edificación (tales como muros, tabiques y fachadas) que resisten fuerzas horizontales, pero que no actúan como parte del sistema de resistencia ante fuerzas sísmicas;
- (b) Transferir las fuerzas laterales desde el punto de aplicación a los elementos verticales del sistema de resistencia ante fuerzas sísmicas;
- (c) Interconectar los diferentes componentes del sistema vertical de resistencia ante fuerzas sísmicas con la adecuada resistencia, rigidez y tenacidad de manera que la edificación responda de acuerdo con lo buscado en el diseño.<sup>C.21.57</sup>

**CR21.11.2 – Fuerzas de diseño**

En el Título A de la NSR-10 las fuerzas de diseño sísmico para diafragmas de piso y cubierta no son calculadas directamente durante el análisis de fuerza lateral que proporciona las fuerzas de piso y cortantes para pisos. En cambio, las fuerzas de diseño de diafragmas en cada nivel se calculan mediante una fórmula que amplifica las fuerzas de piso reconociendo los efectos dinámicos e incluyendo límites máximos y mínimos. Estas fuerzas se usan con las combinaciones de carga vigentes para diseñar diafragmas para cortante y momento.

Para los elementos colectores, se especifican combinaciones de carga que amplifican las fuerzas sísmicas por un factor  $\Omega_0$ . Las fuerzas amplificadas por  $\Omega_0$  también se usan para calcular las fuerzas cortantes locales de diafragmas que resultan de la transferencia de las fuerzas colectoras, y para momentos resistentes a flexión locales de diafragmas que resultan de cualquier excentricidad de las fuerzas colectoras. Los requisitos específicos para las fuerzas de diseño sísmico para diafragmas y colectores dependen del Título A del Reglamento NSR-10. Los requisitos también pueden variar de acuerdo a la capacidad de disipación de energía del sistema estructural.

Para la mayoría de las edificaciones en concreto sometidas a demandas sísmicas inelásticas, es deseable limitar el comportamiento inelástico de los diafragmas de piso y techo bajo las fuerzas sísmicas y deformaciones impuestas. Es preferible que el comportamiento inelástico ocurra solamente en los lugares deseados del sistema vertical de resistencia ante fuerzas sísmicas que son detallado para una respuesta dúctil, como sucede en las articulaciones plásticas de la viga de pórticos especiales resistentes a momento, o articulaciones plásticas para flexión en la base de muros estructurales o en las vigas de acople. Para edificaciones sin luces grandes en el diafragma entre los elementos resistentes a fuerzas laterales, el comportamiento del diafragma elástico no es difícil de lograr. Para edificaciones donde los diafragmas podrían

**REGLAMENTO****COMENTARIO©****C.21.11.3 – Trayectoria de las fuerzas sísmicas**

**C.21.11.3.1** – Todos los diafragmas y sus conexiones deben diseñarse y detallarse para que sea capaces de transferir todas las fuerzas a los elementos colectores y a los elementos verticales del sistema de resistencia ante fuerzas sísmicas.

**C.21.11.3.2** – Los elementos de un sistema de diafragma estructural que se encuentra sometido principalmente a fuerzas axiales y que se usa para transferir el cortante o las fuerzas a flexión del diafragma alrededor de las aberturas u otras discontinuidades, debe cumplir con los requisitos para los colectores de C.21.11.7.5 y C.21.11.7.6.

**C.21.11.4 — Afinado de piso (“topping”) compuesto construido en sitio actuando como diafragma**

Se permite el uso como diafragma de un afinado de piso compuesto construido en sitio sobre un piso o cubierta prefabricados siempre que el afinado de piso se refuerce y la superficie del concreto previamente endurecido sobre la cual se coloca el afinado de piso debe estar limpia, libre de lechada y debe hacerse intencionalmente rugosa.

**C.21.11.5 - Afinado de piso (“topping”) construido en sitio actuando como diafragma**

Se permite que un afinado de piso no compuesto construido en sitio sobre un piso o cubierta prefabricado sirva como diafragma estructural siempre que el afinado de piso construido en sitio por si mismo este diseñado y

alcanzar su resistencia a flexión o cortante antes de que ocurra la fluencia en los sistemas sísmicos verticales, los diseñadores deben considerar un incremento de la resistencia del diafragma.

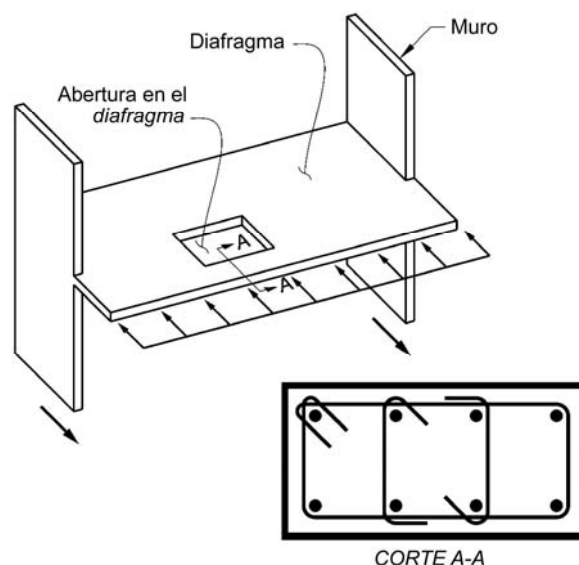
**CR21.11.3 – Trayectoria de las fuerzas sísmicas**

Fig. CR21.11.3.2 — Ejemplo de diafragma que cumple los requisitos de C.21.11.3.2 y donde se muestra un elemento que tiene el confinamiento requerido por C.21.11.7.5.

**CR21.11.3.2** – La Sección C.21.11.3.2 se aplica a elementos similares a los puntales que a menudo están presentes alrededor de las aberturas, bordes de diafragmas y otras discontinuidades en los diafragmas. La figura CR21.11.3.2 muestra un ejemplo. Esos elementos pueden verse sometidos a fuerzas sísmicas axiales en combinación con flexión y cortante proveniente de sismo o cargas gravitacionales.

**CR21.11.4 — Afinado de piso compuesto (“topping”) construido en sitio actuando como diafragma**

Se requiere de un afinado de piso adherido de manera que el sistema de piso o cubierta pueda proporcionar una restricción contra el pandeo de la losa. Se requiere refuerzo para asegurar la continuidad de la fuerza cortante a través de las juntas del prefabricado. Los requisitos de conexión se introducen para incentivar un sistema completo con adecuado para la transferencia de cortante.

**CR21.11.5 — Afinado de piso (“topping”) construido en sitio actuando como diafragma**

No se requiere de una acción compuesta entre el afinado de piso y los elementos prefabricados del piso, siempre que el afinado de piso sea diseñado para resistir las fuerzas sísmicas de diseño.

**REGLAMENTO****COMENTARIO©**

detallado para resistir las fuerzas sísmicas de diseño.

**C.21.11.6 —Espesor mínimo de diafragmas**

Las losas de concreto y los afinados de piso compuestos que sirven como diafragmas estructurales usados para transmitir fuerzas sísmicas deben tener un espesor mínimo de 50 mm. Los afinados de piso colocados sobre elementos de piso o cubierta prefabricados, que actúan como diafragmas estructurales y que no dependen de la acción compuesta con los elementos prefabricados para resistir las fuerzas sísmicas de diseño, deben tener un espesor no menor que 65 mm.

**C.21.11.7 — Refuerzo**

**C.21.11.7.1** — La cuantía mínima de refuerzo para los diafragmas estructurales debe estar de acuerdo con lo indicado en C.7.12. Excepto para las losas post-tensadas, el espaciamiento del refuerzo en ambos sentidos no debe exceder de los 450 mm. Cuando se usa refuerzo electrosoldado de alambre como refuerzo distribuido para resistir el cortante en el afinado de piso colocado sobre elementos de piso y cubierta prefabricados, los alambres paralelos a la dirección de los elementos prefabricados deben estar espaciados a no menos de 250 mm. El refuerzo provisto para la resistencia de cortante debe ser continuo y debe estar distribuido uniformemente a través del plano de cortante.

**C.21.11.7.2** — Los tendones adheridos que se usen como refuerzo para resistir fuerzas de los elementos colectores o cortante de diafragmas o tracción por flexión deben diseñarse de forma tal que el esfuerzo debido a las fuerzas sísmicas de diseño no exceda de 420 MPa. Se permite que la precompresión producida por tendones de preesfuerzo no adheridos resista fuerzas de diseño del diafragma si se proporciona una trayectoria para la carga sísmica.

**C.21.11.7.3** – Todo refuerzo usado para resistir fuerzas de los elementos colectores, cortante en el diafragma o tracción por flexión deben ser desarrollados o traslapados

**CR21.11.6 — Espesor mínimo de diafragmas**

El espesor mínimo de los diafragmas de concreto refleja la práctica normal en sistemas con viguetas y de tipo reticular y en afinados de piso compuestos colocados sobre sistemas prefabricados de piso y cubierta. Se requiere de losas más gruesas cuando la afinado de piso no actúa en forma compuesta con el sistema prefabricado para resistir las fuerzas sísmicas de diseño.

**CR21.11.7 — Refuerzo**

**CR21.11.7.1** — Las cuantías mínimas de refuerzo para los diafragmas corresponden a las cantidades de refuerzo requeridas por temperatura y retracción (C.7.12). El espaciamiento máximo para refuerzo en el alma tiene por objeto controlar del ancho de las fisuras inclinadas. Los requisitos mínimos de preesfuerzo promedio (C.7.12.3) se considera que son adecuados para limitar el ancho de las fisuras en sistemas postensados de piso; por lo tanto, los requisitos de espaciamiento máximo no se aplican a estos sistemas.

El requisito de espaciamiento mínimo para el refuerzo electrosoldado de alambre en los afinados de piso de sistemas de piso prefabricados (C.21.11.7.1) tiene por objeto evitar la fractura del refuerzo distribuido durante un sismo. Las fisuras en la afinado de piso se abren precisamente sobre la junta entre las alas de los elementos prefabricados adyacentes, y los alambres que cruzan esas fisuras están restringidos por los alambres transversales.<sup>C.21.58</sup> Por lo tanto, toda la deformación asociada con la fisuración debe acomodarse en una distancia no mayor que el espaciamiento de los alambres transversales. En C.21.11.7.1 se requiere de un espaciamiento mínimo de 250 mm para los alambres transversales con el fin de reducir la posibilidad de rotura de los alambres que cruzan las fisuras críticas, durante el sismo de diseño. Los requisitos de espaciamiento mínimo no se aplican a los diafragmas reforzados con barras individuales debido a que las deformaciones unitarias se distribuyen en una longitud mayor.

**CR21.11.7.3** - El desarrollo y el empalme por traslape de las barras se deben diseñar de acuerdo con los requisitos del Capítulo C.12 para refuerzo en tracción. No se permiten reducciones en la longitud de desarrollo o de empalme para

**REGLAMENTO**

para resistir  $f_y$  en tracción.

**C.21.11.7.4** – Se requieren empalmes tipo 2, cuando se usan empalmes mecánicos para transferir fuerzas entre el diafragma y los elementos verticales del sistema de resistencia ante fuerzas sísmicas.

**C.21.11.7.5** - Los elementos colectores con esfuerzos de compresión que excedan  $0.2f'_c$  en cualquier sección deben tener refuerzo transversal a lo largo del elemento, como se indica en C.21.9.6.4 (c). Se permite descontinuar el refuerzo transversal especificado en donde el esfuerzo de compresión calculado sea menor que  $0.15f'_c$ .

Donde las fuerzas de diseño hayan sido amplificadas para tomar en cuenta la sobrerresistencia de los elementos verticales del sistema de resistencia ante fuerzas sísmicas, el límite de  $0.2f'_c$  debe ser incrementado a  $0.5f'_c$ , y el límite de  $0.15f'_c$  debe ser aumentado a  $0.4f'_c$ .

**C.21.11.7.6** – El refuerzo longitudinal para los elementos colectores en los empalmes y zonas de anclaje debe cumplir uno de los siguientes requisitos:

(a) Un espaciamiento mínimo centro a centro de tres diámetros de barra longitudinal, pero no menos de 40 mm, y un recubrimiento mínimo de concreto libre de 2.5 diámetros de la barra longitudinal, pero no menor de 50 mm; o

(b) El refuerzo transversal como se requiere en C.11.4.6.3, excepto lo exigido en C.21.11.7.5.

**C.21.11.8 – Resistencia a flexión**

Los diafragmas y porciones de diafragmas deben diseñarse para flexión, de acuerdo a C.10.2 y C.10.3, excepto que no se aplica la distribución no lineal de los requisitos de esfuerzo de C.10.2.2 para vigas de gran altura. Deben considerarse los efectos de las aberturas.

**COMENTARIO©**

esfuerzos calculados menores que  $f_y$  como lo indica C.12.2.5.

**CR21.11.7.5** – En documentos como las disposiciones del NEHRP<sup>C.21.4</sup>, ASCE 7<sup>C.21.1</sup>, el International Building Code<sup>C.21.2</sup> y el Uniform Building Code<sup>C.21.3</sup>, los elementos colectores de diafragmas deben ser diseñados para fuerzas amplificadas por un factor,  $\Omega_o$ , para tomar en cuenta la sobrerresistencia en los elementos verticales del sistema de resistencia ante fuerzas sísmicas. El factor de amplificación  $\Omega_o$  varía entre 2 y 3 para las estructuras de concreto, dependiendo del documento seleccionado y del tipo de sistema sismorresistente. En algunos documentos, el factor puede ser calculado con base en las fuerzas máximas que se pueden desarrollar en los elementos verticales del sistema de resistencia ante fuerzas sísmicas.

Los esfuerzos de compresión calculados para las fuerzas mayoradas por medio de un modelo linealmente elástico basado en la sección bruta del diafragma estructural se utiliza como un valor índice para determinar si se requiere refuerzo de confinamiento. Un esfuerzo de compresión calculado de  $0.2f'_c$  en un elemento, o de  $0.5f'_c$  para fuerzas amplificadas por  $\Omega_o$  se supone que indica que la integridad de toda la estructura depende de la capacidad de dicho elemento para resistir fuerzas apreciables de compresión bajo carga cíclica severa. Por lo tanto, se requiere de refuerzo transversal en dicho elemento para proporcionar confinamiento para el concreto y el refuerzo.

**CR21.11.7.6** – La Sección C.21.11.7.6 reduce la posibilidad de pandeo de la barra y proporciona condiciones adecuadas para el desarrollo de la barra en la vecindad de la zona de empalmes y anclajes.

**CR21.11.8 – Resistencia a flexión**

La resistencia a flexión de diafragmas se calcula usando las mismas suposiciones que para los muros, columnas o vigas. El diseño de diafragmas para flexión y otras acciones usa las combinaciones de carga aplicables de C.9.2 para considerar las fuerzas sísmicas que actúan simultáneamente con las cargas por gravedad y otras.

Se debe considerar la influencia de las aberturas en la losa

## REGLAMENTO

## COMENTARIO©

## C.21.11.9 — Resistencia al cortante

**C.21.11.9.1** —  $V_n$  en diafragmas estructurales no debe exceder:

$$V_n = A_{cv} (0.17\lambda\sqrt{f'_c} + \rho_t f_y) \quad (C.21-13)$$

Para diafragmas conformados por afinado de piso construido en sitio y colocado sobre un piso o cubierta prefabricado,  $A_{cv}$  se calcula usando el espesor del afinado de piso solamente para los diafragmas formados por afinado de piso no compuesto y por el espesor combinado de los elementos prefabricados y colocados en sitio para los diafragmas de afinado de pisos compuestos. Para los diafragmas formados por afinado de pisos compuestos, el valor de  $f'_c$  usado para determinar  $V_n$  no debe exceder el menor del  $f'_c$  de los elementos prefabricados o el  $f'_c$  del afinado de piso.

**C.21.11.9.2** — El  $V_n$  de diafragmas estructurales no debe exceder  $0.66A_{cv}\sqrt{f'_c}$ .

**C.21.11.9.3** — Por encima de las juntas entre elementos prefabricados en diafragmas no compuestos, o con afinado de pisos compuesto,  $V_n$  no debe exceder

$$V_n = A_{vf} f_y \mu \quad (C.21-14)$$

donde  $A_{vf}$  es el área total del refuerzo para cortante por fricción dentro de la afinado de piso, incluyendo los refuerzos distribuidos y de borde, que esté orientado perpendicularmente a las juntas en el sistema prefabricado y el coeficiente de fricción,  $\mu$ , es  $1.0\lambda$ , donde  $\lambda$  está dado por C.11.7.4.3. Por lo menos la mitad de  $A_{vf}$  debe estar distribuida uniformemente a lo largo de la longitud del plano potencial de cortante. El área de refuerzo de distribución en el afinado de piso debe cumplir con C.7.12.2.1 en cada dirección.

sobre la resistencia a flexión y cortante, incluyendo la evaluación de las secciones potencialmente críticas creadas por las aberturas.

Las prácticas de diseño anteriores suponían que los momentos de diseño para diafragmas estructurales eran resistidos completamente por fuerzas de cuerda que actuaban en bordes opuestos del diafragma. Esta idealización se encontraba implícita en versiones anteriores del Reglamento ACI 318, pero han sido reemplazadas por un enfoque en el que se supone que todo el refuerzo longitudinal, dentro de los límites de C.21.11.7, contribuye a la resistencia a flexión del diafragma. Este cambio reduce el área requerida de refuerzo longitudinal concentrado cerca del borde del diafragma, pero no debe interpretarse como un requisito para eliminar todo el refuerzo de borde.

## CR21.11.9 - Resistencia al cortante

Los requisitos de resistencia al cortante para los diafragmas son los mismos que para los muros estructurales esbeltos y se basan en los requisitos para cortante de vigas. El término  $A_{cv}$  se refiere al área bruta del diafragma, pero no puede exceder el espesor multiplicado por el ancho del diafragma. Esto corresponde al área total de la viga alta efectiva que forma el diafragma. El refuerzo de losa distribuido,  $\rho_t$ , usado para calcular la resistencia a cortante del diafragma en la ecuación (C.21-13) está ubicado perpendicularmente al refuerzo a flexión del diafragma. La Sección C.21.11.9.2 limita la resistencia máxima a cortante del diafragma.

Además de satisfacer las disposiciones de C.21.11.9.1 y C.21.11.9.2, los afinados de piso que actúan como diafragmas colocados en sitio deben satisfacer C.21.11.9.3 y C.21.11.9.4. Los afinados de piso colocados en sitio en un sistema de piso o techo prefabricado tienden a sufrir fisuras por retracción, alineadas con las juntas entre elementos prefabricados adyacentes. Por lo tanto, los requisitos adicionales de resistencia a cortante para el afinado de piso que actúa como diafragma en C.21.11.9.3 están basados en un modelo de cortante por fricción<sup>21.58</sup>, y el plano de fisuración supuesto corresponde a las juntas del sistema prefabricado en el sentido de la dirección del cortante aplicado, como se muestra en la figura CR11.6.4. El coeficiente de fricción,  $\mu$ , en el modelo de cortante por fricción se toma igual a 1.0 para concreto de peso normal debido a la presencia de esas fisuras de retracción.

Tanto el refuerzo distribuido como de borde en las afinado de piso puede ser considerado como refuerzo a cortante por fricción,  $A_{vf}$ . El refuerzo de borde dentro del diafragma se denominaba refuerzo de cuerda en el ACI 318 con anterioridad al 2008. Aunque el refuerzo de borde también resiste las fuerzas a flexión en el diafragma, la reducción en la resistencia a cortante por fricción en la zona de tracción es compensada por el aumento en la resistencia a cortante por fricción en la zona de compresión. Por lo tanto, el área del refuerzo de borde usada para resistir cortante por fricción no necesita ser sumada al área del refuerzo de borde usada para

**REGLAMENTO****COMENTARIO©**

**C.21.11.9.4** – Por encima de las juntas entre elementos prefabricados en diafragmas no compuestos y con afinado de piso compuesto,  $V_n$  no debe exceder los límites de C.11.6.5 con  $A_c$  calculado usando solamente el espesor del afinado de piso.

**C.21.11.10 — Juntas de construcción**

Todas las juntas de construcción en los diafragmas deben cumplir con lo indicado en C.6.4 y la superficie de contacto debe hacerse rugosa como se especifica en C.11.6.9.

**C.21.11.11 — Cerchas estructurales**

**C.21.11.11.1** — Los elementos de cerchas estructurales con esfuerzos a compresión que excedan de  $0.2f'_c$  en cualquier sección deben tener refuerzo transversal a lo largo del elemento, como se requiere en C.21.6.4.2 hasta C.21.6.4.4 y C.21.6.4.7.

**C.21.11.11.2** — Todos los refuerzos continuos en elementos de cerchas estructurales deben estar desarrollados y empalmados para  $f_y$  en tracción.

**C.21.12 — Cimentaciones de estructuras asignadas a la capacidad especial de disipación de energía (DES)****C.21.12.1 — Alcance**

**C.21.12.1.1** — Las cimentaciones que resisten fuerzas sísmicas o que transfieran las fuerzas sísmicas entre la estructura y el terreno en estructuras asignadas a la capacidad de disipación de energía especial (DES), deben cumplir con lo indicado en C.21.12 y con los otros requisitos aplicables del Título H y el Capítulo C.15 del Reglamento NSR-10.

**C.21.12.1.2** — Los requisitos indicados en esta sección para pilotes, pilas excavadas, cajones de cimentación y losas sobre el terreno complementan otros criterios de diseño y de construcción aplicables del Título C del Reglamento NSR-10. Véanse C.1.1.6 y C.1.1.7.

**C.21.12.2 — Zapatas, losas de cimentación y cabezales de pilotes**

**C.21.12.2.1** — El refuerzo longitudinal de las columnas y muros estructurales que resisten las fuerzas inducidas por los efectos sísmicos debe extenderse dentro de la zapata, losa de cimentación o cabezal de pilotes, y debe estar totalmente desarrollado por tracción en la interfaz.

resistir fuerzas a flexión. El refuerzo de afinado de piso distribuido debe contribuir por lo menos con la mitad de la resistencia nominal a cortante. Se supone que las conexiones entre los elementos prefabricados no contribuyen a la resistencia a cortante del afinado de piso que actúa como diafragma.

La Sección C.21.11.9.4 limita el cortante máximo que puede ser transmitido por cortante por fricción dentro de un afinado de piso que actúa como diafragma.

**CR21.12 — Cimentaciones de estructuras asignadas a la capacidad especial de disipación de energía (DES)****CR21.12.1 — Alcance**

Se agregaron al Reglamento ACI 318 de 1999 requisitos para cimentaciones de edificaciones a las que se les ha asignado una capacidad de disipación de energía especial (DES). Estos requisitos representan un consenso respecto al nivel mínimo de buena práctica en el diseño y detallado de cimentaciones de concreto incluyendo pilotes, pilas excavadas y cajones de cimentación. Es deseable que durante movimientos fuertes del terreno la respuesta inelástica se produzca en zonas por encima de la cimentación ya que la reparación de cimentaciones puede ser extremadamente difícil y costosa.

**CR21.12.2 — Zapatas, losas de cimentación y cabezales de pilotes**

**REGLAMENTO**

**C.21.12.2.2** — Las columnas que sean diseñadas suponiendo condiciones de empotramiento en la cimentación, deben cumplir con lo indicado en C.21.12.2.1 y, si se requiere de ganchos el refuerzo longitudinal que resiste la flexión debe tener ganchos de 90 grados cerca del fondo de la cimentación, con el extremo libre de las barras orientado hacia el centro de la columna.

**C.21.12.2.3** — Las columnas o elementos de borde de los muros estructurales especiales de concreto reforzado que tengan un borde dentro de una longitud equivalente a la mitad de la profundidad de la zapata deben tener refuerzo transversal de acuerdo con lo indicado en C.21.6.4.2 hasta C.21.6.4.4 colocado bajo la parte superior de la zapata. Este refuerzo debe extenderse dentro de la zapata, losa de cimentación o cabezal de pilotes, y desarrollar en tracción  $f_y$  del refuerzo longitudinal.

**C.21.12.2.4** — Cuando los efectos sísmicos crean fuerzas de levantamiento en los elementos de borde de los muros estructurales especiales de concreto reforzado o en las columnas, se debe proporcionar refuerzo de flexión en la parte superior de la zapata, losa de cimentación o cabezal de pilotes para que resista las combinaciones de carga de diseño, y no puede ser menor que lo requerido en C.10.5.

**C.21.12.2.5** — Para el uso de concreto simple en zapatas y muros de cimentación consúltese C.22.10.

**C.21.12.3 — Vigas y losas sobre el terreno**

**C.21.12.3.1** — Las vigas sobre el terreno diseñadas para actuar como amarres horizontales entre las zapatas o cabezales de pilotes deben tener refuerzo longitudinal continuo que debe desarrollarse dentro o más allá de la columna, o anclarse dentro de la zapata o el cabezal de pilotes en todas las discontinuidades.

**C.21.12.3.2** — Las vigas sobre el terreno diseñadas para actuar como acoples horizontales entre zapatas o cabezales de pilotes deben diseñarse de tal manera que la menor dimensión transversal sea igual o mayor que el espacio libre entre columnas conectadas dividido por 20, pero no necesita ser mayor a 450 mm. Se deben proporcionar estribos cerrados con un espaciamiento que no exceda al menor entre la mitad de la menor dimensión transversal o 300 mm.

**C.21.12.3.3** — Las vigas sobre el terreno y las vigas que sean parte de una losa de cimentación y estén sometidas a flexión por las columnas que son parte del sistema de resistencia ante fuerzas sísmicas deben cumplir con lo indicado en C.21.5.

**C.21.12.3.4** — Las losas sobre el terreno que resisten

**COMENTARIO©**

**CR21.12.2.2** — Los ensayos han demostrado<sup>C.21.59</sup> que los elementos en flexión que terminan en una zapata, losa o viga (un nudo T) debe tener sus ganchos orientados hacia adentro, en dirección del eje del elemento, para que el nudo sea capaz de resistir la flexión en el elemento que forma el alma de la T.

**CR21.12.2.3** — Las columnas o elementos de borde con apoyo cercano al borde de la cimentación, como sucede a menudo cerca de los linderos de la propiedad, deben detallarse para prevenir una falla en el borde de la zapata, cabezal de pilotes o losa de cimentación.

**CR21.12.2.4** — La intención de C.21.12.2.4 es insistir en que se debe colocar refuerzo superior así como otro tipo de refuerzo requerido.

**CR21.12.2.5** — El Comité 318 recomienda que las cimentaciones y los muros de cimentación sean reforzados en edificaciones asignadas a la capacidad de disipación de energía especial (DES).

**CR21.12.3 — Vigas y losas sobre el terreno**

Para condiciones sísmicas, las losas sobre el terreno a menudo son parte del sistema de resistencia ante fuerzas sísmicas y deben diseñarse de acuerdo con este Título C del Reglamento NSR-10 y también de acuerdo con las normas o recomendaciones apropiadas. Véase C.1.1.7.

**CR21.12.3.2** — Las vigas sobre el terreno que conectan cabezales de pilotes o zapatas pueden consistir en vigas aisladas bajo la losa sobre el terreno o pueden estar conformadas por un engrosamiento de la losa. Las limitaciones a la sección transversal y los requisitos mínimos de estribos proporcionan dimensiones razonables.

**CR21.12.3.3** — Las vigas sobre el terreno que resisten esfuerzos sísmicos de flexión provenientes de los momentos en las columnas deben tener detalles del refuerzo similares a los de las vigas que forman parte de la estructura localizada por encima de la cimentación.

**CR21.12.3.4** — A menudo las losas sobre el terreno



**REGLAMENTO****COMENTARIO©**

fuerzas sísmicas provenientes de los muros o columnas que son parte del sistema de resistencia ante fuerzas sísmicas deben diseñarse como diafragmas estructurales de acuerdo con lo indicado en C.21.11. Los planos de diseño deben especificar claramente que la losa sobre el terreno es un diafragma estructural y es parte del sistema de resistencia ante fuerzas sísmicas.

**C.21.12.4 — Pilotes, pilas y cajones de cimentación**

**C.21.12.4.1** — Las especificaciones indicadas en C.21.12.4 se aplican a los pilotes, pilas y cajones de cimentación que soportan estructuras diseñadas para tener resistencia sísmica.

**C.21.12.4.2** — Los pilotes, pilas o cajones de cimentación que resistan cargas de tracción deben tener refuerzo longitudinal continuo a lo largo de la zona que resiste las fuerzas de tracción. El refuerzo longitudinal debe detallarse para transferir las fuerzas de tracción del cabezal de los pilotes a los elementos estructurales soportados.

**C.21.12.4.3** — Cuando las fuerzas de tracción inducidas por los efectos sísmicos sean transferidas, entre el cabezal de pilote o losa de cimentación y un pilote prefabricado, a través de barras de refuerzo colocadas con mortero inyectado o post instaladas en la parte superior del pilote, se debe demostrar mediante ensayos que el sistema de inyección desarrolla al menos **1.25f<sub>y</sub>** de la barra.

**C.21.12.4.4** — Los pilotes, pilas o cajones de cimentación deben tener refuerzo transversal de acuerdo con lo indicado en C.21.6.4.2 en las zonas definidas en (a) y (b):

- (a) En la parte superior del elemento en por lo menos 5 veces la dimensión transversal del elemento, pero no menos de 1.8 m por debajo de la parte inferior del cabezal del pilote;
- (b) Para las partes de los pilotes en suelos que no son capaces de proveer soporte lateral, o están al aire o en agua, a lo largo de toda la longitud del tramo sin soporte más el largo requerido en C.21.12.4.4(a).

**C.21.12.4.5** — Para los pilotes prefabricados de concreto hincados la longitud donde se coloca el refuerzo transversal proporcionado debe ser suficiente como para tener en cuenta las variaciones potenciales de la profundidad a la que llega la punta de los pilotes.

actúan como un diafragma para mantener la integridad de la edificación a nivel del terreno y minimizar los efectos de movimientos desfasados del terreno que pueden producirse debajo de la edificación. En estos casos, la losa debe ser reforzada y detallada adecuadamente. Los planos de diseño deben indicar claramente que estas losas son elementos estructurales con el fin de prohibir que sean cortadas con sierra.

**CR21.12.4 — Pilotes, pilas y cajones de cimentación**

Un desempeño adecuado de los pilotes y cajones de cimentación bajo cargas sísmicas requiere que estas disposiciones se cumplan además de otras normas o recomendaciones. Véase CR1.1.6.

**CR21.12.4.2** — Se necesita asegurar una trayectoria de cargas en los cabezales de pilotes para transferir las fuerzas de tracción desde las barras de refuerzo en la columna o elemento de borde hasta el refuerzo del pilote o cajón a través del cabezal.

**CR21.12.4.3** — Los pasadores (dowels) colocados usando mortero de inyección en un orificio en la parte superior de un pilote prefabricado de concreto necesitan ser desarrollados y los ensayos son un medio práctico de demostrar la capacidad de estos elementos. Alternativamente, las barras de refuerzo pueden dejarse embebidas en la parte superior del pilote, para luego descubrirlas por picado del concreto y empalmadas mecánicamente o soldadas a una extensión del refuerzo.

**CR21.12.4.4** — Durante los sismos los pilotes pueden ser sometidos a demandas por flexión extremadamente elevadas en puntos de discontinuidad, especialmente justo debajo del cabezal del pilote o cerca de la base de un depósito de suelo suelto o blando. Los requisitos del Título C del Reglamento NSR-10 para el confinamiento del refuerzo en la parte superior del pilote se basan en numerosas fallas observadas en este sitio en sismos. Se requiere de refuerzo transversal en esta zona para proporcionar un comportamiento dúctil. Hay posible acción inelástica en el pilote en los cambios abruptos en los depósitos de suelo, tales como cambios de suelo blando a firme o de estratos de suelos sueltos a densos. Donde se usen pilotes prefabricados, la posibilidad que la punta del pilote quede a una profundidad distinta que la especificada en los planos debe ser considerada al detallar el pilote. Si el pilote alcanza el rechazo a una profundidad menor, hay necesidad de cortar una longitud mayor del pilote. Si esta posibilidad no es prevista la longitud de refuerzo transversal requerida en C.21.12.4.4 podría no existir después que se corte la longitud en exceso del pilote.

**REGLAMENTO**

**C.21.12.4.6** — Los pilotes, pilas o cajones de cimentación que soportan edificaciones de uno o dos pisos con muros de carga de aparcamiento ligero, están exentos de los

requisitos de refuerzo transversal indicado en C.21.12.4.4 y C.21.12.4.5.

**C.21.12.4.7** — Los cabezales de pilotes que incorporan pilotes inclinados deben diseñarse para resistir la totalidad de la resistencia a compresión de los pilotes inclinados actuando como columnas cortas. Los efectos de esbeltez de los pilotes inclinados se deben considerar dentro de la porción del pilote en suelo que no es capaz de proporcionar soporte lateral, o que queda al aire o en el agua.

### **C.21.13 — Elementos que no se designan como parte del sistema de resistencia ante fuerzas sísmicas**

#### **C.21.13.1 — Alcance**

Los requisitos de C.21.13 no pueden ser empleados en el diseño de edificaciones nuevas y solo pueden ser usados en el diseño de rehabilitaciones sísmicas en cuyo diseño original se utilizó el subterfugio de emplear elementos de pórticos que no se designaron como parte del sistema de resistencia ante fuerzas sísmicas en estructuras asignadas a la capacidad de disipación de energía especial (DES).

**C.21.13.2** — Los elementos estructurales que se supone no contribuyen a la resistencia lateral deben detallarse de acuerdo con lo indicado en C.21.13.3 y C.21.13.4 dependiendo de la magnitud de los momentos inducidos en estos elementos cuando son sometidos al desplazamiento de diseño  $\delta_u$ . Si los efectos de  $\delta_u$  no son explícitamente verificados, se pueden aplicar los requisitos de C.21.13.4. Para losas de dos direcciones sin vigas, las conexiones losa-columna deben cumplir con las disposiciones de C.21.13.6.

**C.21.13.3** — Cuando los momentos y fuerzas cortantes inducidas por los desplazamientos de diseño  $\delta_u$  combinados con las fuerzas cortantes y momentos gravitacionales mayorados no excedan la resistencia de diseño a cortante y momento del elemento, deben satisfacerse las condiciones de C.21.13.3.1, C.21.13.3.2 y C.21.13.3.3. Para este propósito, debe usarse la combinación de carga para gravedad más crítica entre  $(1.2D+1.0L)$  ó  $0.9D$ . Se puede reducir el factor de carga para carga viva,  $L$ , a 0.5 salvo para garajes, áreas ocupadas como lugares de reunión pública, y todas las áreas donde  $L$  sea mayor de  $4.8 \text{ kN/m}^2$ .

**C.21.13.3.1** — Elementos sometidos a una fuerza axial

**COMENTARIO©**

**CR21.12.4.7** — A menudos se ha observado un daño estructural considerable en la unión de los pilotes inclinados con la edificación. El cabezal del pilote y la estructura circundante deben diseñarse para las fuerzas potencialmente grandes que se pueden desarrollar en los pilotes inclinados.

### **CR21.13 — Elementos que no se designan como parte del sistema de resistencia ante fuerzas sísmicas**

El Título A del Reglamento NSR-10 exige que todos los elementos del sistema de resistencia sísmica se diseñen para los mismos requisitos y no permite hacer la distinción de que sean o no parte del sistema de resistencia sísmica. Según la NSR-10 todos hacen parte del sistema de resistencia sísmica. Esta sección se ha mantenido en el Capítulo C.21 porque es útil en el diseño de rehabilitaciones sísmica, pero no debe ser empleada en el diseño de edificaciones nuevas.

Esta sección es aplicable sólo a estructuras a las que se les asigna una capacidad especial de disipación de energía (DES). Los reglamentos de construcción general, como el IBC 2006, exigen que todos los elementos estructurales que se designan como no pertenecientes al sistema de resistencia ante fuerzas sísmicas, sean diseñados para soportar las cargas gravitacionales mientras se encuentran sometidos al desplazamiento de diseño. Para las estructuras de concreto, las disposiciones de C.21.13 cumplen con este requisito para columnas, vigas y losas del sistema gravitacional. El desplazamiento de diseño se encuentra definido en 2.2.

El principio detrás de las disposiciones de C.21.13 es permitir la fluencia a flexión de columnas, vigas y losas bajo el desplazamiento de diseño y proporcionar un confinamiento y una resistencia al corte suficiente a los elementos que fluyen. Mediante las disposiciones de C.21.13.2 a C.21.13.4, se supone que las columnas y vigas fluyen si los efectos combinados de las cargas gravitacionales mayoradas y el desplazamiento de diseño exceden a las resistencias correspondientes, o si no se calculan los efectos del desplazamiento de diseño. Se dan requisitos para refuerzo transversal y resistencia al corte basados en la carga axial en el elemento y si el elemento fluye o no bajo el desplazamiento de diseño.

Los modelos usados para determinar los desplazamientos de diseño de los edificios deben elegirse para producir resultados

## REGLAMENTO

## COMENTARIO©

gravitacional mayorada que no exceda  $A_g f'_c / 10$  deben satisfacer C.21.5.2.1. El espaciamiento de los estribos debe ser menor que  $d/2$  a lo largo del elemento.

**C.21.13.3.2** — Los elementos con una fuerza axial gravitacional mayorada mayor que  $A_g f'_c / 10$  deben satisfacer C.21.6.3.1, C.21.6.4.2 y C.21.6.5. El espaciamiento longitudinal máximo de los estribos cerrados de confinamiento debe ser  $s_o$  en toda la longitud de la columna. El espaciamiento  $s_o$  no debe exceder el menor de que seis diámetros de la barra longitudinal de menor diámetro o 150 mm.

**C.21.13.3.3** — Los elementos con una fuerza axial gravitacional mayorada que exceda de  $0.35P_o$  deben satisfacer C.21.13.3.2 y C.21.6.4.7. La cantidad de refuerzo transversal suministrado debe ser la mitad del requerido por C.21.6.4.4 sin exceder el espaciamiento  $s_o$  para la altura total del elemento.

**C.21.13.4** — Si el momento o el cortante inducido por los desplazamientos de diseño,  $\delta_u$ , excede  $\phi M_n$  o  $\phi V_n$  del elemento, o si los momentos inducidos no se calculan, deben satisfacerse las condiciones de C.21.13.4.1, C.21.13.4.2 y C.21.13.4.3.

**C.21.13.4.1** — Los materiales deben cumplir C.21.1.4.2, C.21.1.4.3, C.21.1.5.2, C.21.1.5.4, y C.21.1.5.5. Los empalmes mecánicos deben satisfacer C.21.1.6 y los empalmes soldados deben satisfacer C.21.1.7.1.

**C.21.13.4.2** — Los elementos con una fuerza axial gravitacional mayorada menor que  $A_g f'_c / 10$  deben satisfacer C.21.5.2.1 y C.21.5.4. El espaciamiento de los estribos no debe ser mayor que  $d/2$  a lo largo de todo el elemento.

**C.21.13.4.3** — Los elementos con una fuerza axial gravitacional mayorada mayor que  $A_g f'_c / 10$  deben satisfacer C.21.6.3, C.21.6.4, C.21.6.5 y C.21.7.3.1.

**C.21.13.5** — Los elementos para pórticos de concreto prefabricado que se supone no contribuyen con la resistencia lateral, incluyendo sus conexiones, deben cumplir con (a), (b) y (c), además de C.21.13.2 a C.21.13.4:

(a) Los estribos especificados en .21.13.3.2 deben colocarse en toda la longitud de la columna, incluyendo la altura de las vigas.

(b) Se debe proporcionar refuerzo para integridad estructural de acuerdo con lo especificado en C.16.5; y

que abarquen en forma conservadora los valores esperados durante el sismo de diseño, y deben incluir, en la medida que sea adecuado, los efectos del agrietamiento del concreto, flexibilidad de la cimentación y deformación de los diafragmas de piso y cubierta.

**CR21.13.5** — El daño en algunas construcciones con sistemas gravitacionales de concreto prefabricado mostrado durante el sismo de Northridge, se atribuyó a diversos factores considerados en C.21.13.5. Las columnas deben tener estribos cerrados de confinamiento a lo largo de toda su altura, los elementos de pórtico que no se han diseñados para resistir las fuerzas sísmicas deben estar amarrados entre sí, y deben utilizarse mayores longitudes de apoyo para mantener la integridad del sistema gravitacional durante el movimiento sísmico. El incremento de 50 mm, en la longitud de apoyo se basa en una deriva de piso supuesta de 4 por ciento y una altura de viga de 1.3 m, y se considera conservador para los movimientos esperados para estructuras asignadas con capacidad de disipación de energía especial (DES). Además

## REGLAMENTO

(c) La longitud de apoyo de una viga debe ser al menos 50 mm mayor a la determinada por los cálculos usando los valores para resistencias de aplastamiento de C.10.14.

**C.21.13.6** — Para las conexiones losa-columna de losas en dos direcciones sin vigas, el refuerzo para cortante de la losa que satisface los requisitos de C.11.12.3 y proporciona un  $V_s$  no menor de  $0.29\sqrt{f'_c}b_o d$ , debe extenderse al menos 4 veces el espesor de la losa desde la cara del apoyo, a menos que se satisfaga (a) ó (b):

(a) Los requisitos de C.11.11.7 usando el cortante de diseño  $V_u$  y el momento inducido transferido entre la losa y la columna bajo el desplazamiento de diseño;

(b) La deriva de piso de diseño no excede la mayor entre 0.005 y  $[0.35 - 0.05(V_u/\phi V_c)]$ .

La deriva de piso de diseño debe tomarse como la mayor de las deriva de piso de diseño de los pisos adyacentes, sobre y bajo la conexión losa-columna.  $V_c$  se encuentra definido en C.11.11.2.  $V_{ug}$  es la fuerza cortante mayorada en la sección crítica de la losa para una acción en dos direcciones, calculada para la combinación de carga  $1.2D + 1.0L + 0.2S$ .

Se permite reducir el factor de carga de  $L$  a 0.5, excepto para estacionamientos, áreas ocupadas como lugares de reunión pública y todas las áreas donde  $L$  es mayor de  $4.8 \text{ kN/m}^2$ .

## COMENTARIO©

de las disposiciones de C.21.13.5, los elementos para pórticos prefabricados que se supone no contribuyen a la resistencia lateral deben satisfacer C.21.13.2 a C.21.13.4, cuando sea aplicable.

**CR21.13.6** — Los requisitos para refuerzo de cortante en las conexiones losa-columna se agregaron en la edición del año 2005 del Reglamento ACI 318 para reducir la posibilidad de que se produzca una falla de cortante por punzonamiento de la losa. Se requiere el refuerzo por cortante a menos que se cumplan C.21.13.6 (a) ó (b).

La sección C.21.13.6(a) exige el cálculo del esfuerzo cortante debido a la fuerza de cortante mayorada y al momento inducido de acuerdo con C.11.11.7.2. El momento inducido es el momento que se calcula ocurre en la conexión losa-columna al ser sometida al desplazamiento de diseño. La sección C.13.5.1.2 y su comentario proporcionan una pauta para seleccionar la rigidez de la conexión losa-columna para este cálculo.

La sección C.21.13.6(b) no exige el cálculo de los momentos inducidos, y se basa en investigaciones<sup>C.21.60, C.21.61</sup> que identifican la probabilidad de falla de cortante por punzonamiento considerando la deriva de piso de diseño y el cortante debido a las cargas gravitacionales. La figura CR21.13.6 ilustra este requisito. El requisito puede ser satisfecho agregando refuerzo de cortante a la losa, aumentando el espesor de la losa, cambiando el diseño para reducir la deriva de piso de diseño o una combinación de las anteriores.

Si se utilizan capiteles, ábacos, descolgados para cortante, u otros cambios en el espesor de la losa, los requisitos de C.21.13.6 se deben evaluar en todas las secciones potencialmente críticas, como lo requiere C.11.11.1.2.

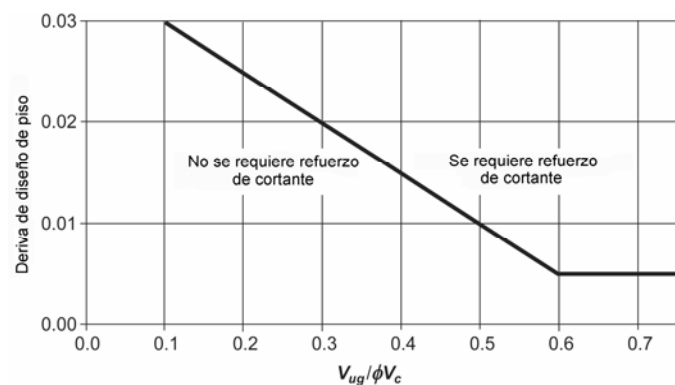


Fig. CR21.13.6 — Ilustración del criterio de 21.13.6(b).

## CAPÍTULO C.22 — CONCRETO ESTRUCTURAL SIMPLE

### REGLAMENTO

### COMENTARIO©

#### C.22.1 — Alcance

**C.22.1.1** — Este capítulo proporciona los requisitos mínimos para el diseño y construcción de elementos de concreto simple estructural (vaciados en sitio o prefabricados).

**C.22.1.2** — A menos que se encuentren en conflicto con las disposiciones del Capítulo C.22 de este Título C del Reglamento NSR-10, los siguientes requisitos se deben aplicar a los elementos de concreto estructural simple: Secciones C.1 al C.7.5, C.7.6.1, C.7.6.2, C.7.6.4, C.7.7, C.9.1.3, C.9.2, C.9.3.5, Capítulo C.20, C.21.12.2.5, C.9.2, C.9.3.5 y Apéndice C-D.

**C.22.1.3** — En estructuras especiales, como arcos, estructuras subterráneas para servicios públicos, muros de gravedad, y muros de protección, las disposiciones de este capítulo deben controlar cuando sean aplicables.

#### C.22.2 — Limitaciones

**C.22.2.1** — El uso del concreto simple estructural debe limitarse a (a), (b) o (c):

#### CR22.1 — Alcance

Con anterioridad al Reglamento ACI 318 de 1995, los requisitos para el concreto simple se encontraban en “**Building Code Requirements for Structural Plain Concrete (ACI 318.1-89) (Revised 1992)**.” Los requisitos para el concreto simple se encuentran ahora corresponden a un Capítulo del Reglamento ACI 318 (véase 2.2 para la definición para concreto simple). Las limitaciones se encuentran en C.22.1.2 para aclarar el alcance y aplicabilidad de este capítulo. Véase en 1.1.4 los requisitos para la construcción residencial dentro del alcance del ACI 332.

**CR22.1.2** — No se aplican al diseño de concreto simple estructural las secciones enumeradas de este Título C del Reglamento NSR-10 por las siguientes razones:

**Secciones C.7.6 y C.7.8 al C.7.13** - Estas secciones contienen requisitos para elementos de concreto reforzado y, con excepción de C.7.6.1, C.7.6.2 y C.7.6.4, no son aplicables a elementos de concreto simple estructural, para los cuales la resistencia se determina únicamente por el tamaño del elemento y la resistencia del concreto, y no por el refuerzo (véase C.22.5). Los requisitos para el recubrimiento de concreto de C.7.7 se aplican a los elementos de concreto simple estructural siempre que se proporcione refuerzo.

**Capítulo C.8 al C.19** – Estos capítulos del Título C del Reglamento NSR-10 contienen requisitos generales y diseño específico para elementos de concreto reforzado y preesforzado, incluyendo muros y cimentaciones, que no son aplicables al concreto simple estructural, excepto C.9.1.3, C.9.2 y C.9.3.5, donde se especifican los factores de carga y los factores de reducción de resistencia aplicables para el concreto simple estructural.

**Capítulo C.21** – Este capítulo contiene los requisitos de diseño sísmico para elementos de concreto reforzado y no es aplicable al concreto simple estructural, excepto en las secciones del capítulo donde se menciona específicamente el concreto simple estructural.

**Apéndices C-A y C-B** – Los Apéndices C-A y C-B se refieren a elementos de concreto reforzado y no son aplicables al concreto simple estructural.

#### CR22.2 — Limitaciones

**CR22.2.1 y CR22.2.2** — Dado que la resistencia y la integridad estructural de elementos de concreto simple estructural se basa solamente en el tamaño del elemento,

**REGLAMENTO**

(a) Elementos que están apoyados de manera continua sobre el suelo o que están apoyados sobre otros elementos estructurales capaces de proporcionarles un apoyo vertical continuo;

(b) Elementos en los cuales el efecto de arco genera compresión bajo todas las condiciones de carga;

(c) Muros y pedestales. Véanse C.22.6 y C.22.8

No está permitido el uso de columnas de concreto simple estructural.

**C.22.2.2** — Este capítulo no controla el diseño e instalación de pilas y pilotes construidos en sitio y embebidos en el terreno.

**C.22.2.3 — Resistencia mínima especificada**

La resistencia especificada a compresión del concreto simple estructural no debe ser menor que lo estipulado en C.1.1.1 y los requisitos de durabilidad del Capítulo C.4.

**C.22.3 — Juntas**

**C.22.3.1** — Deben proporcionarse juntas de contracción o aislamiento para dividir los elementos de concreto simple estructural en elementos discontinuos en flexión. El tamaño de cada elemento debe escogerse para limitar el esfuerzo causados por la restricción de los movimientos debidos a los efectos de flujo plástico, retracción y variación de temperatura.

**C.22.3.2** — En la determinación del número y ubicación de las juntas de contracción o aislamiento debe prestarse atención a: influencia de las condiciones climáticas; selección y dosificación de materiales; mezclado,

**COMENTARIO©**

resistencia del concreto y otras propiedades del concreto, el uso de concreto simple estructural debe estar limitado a: elementos que están básicamente en un estado de compresión; elementos que pueden tolerar fisuras aleatorias sin menoscabo de su integridad estructural; y elementos en los que la ductilidad no es una característica esencial del diseño. La resistencia a tracción del concreto puede utilizarse en el diseño de elementos de concreto simple estructural. Los esfuerzos de tracción debido a la restricción de los efectos de flujo plástico, la retracción o variación de temperatura deben ser considerados para evitar una fisuración incontrolada, o una falla estructural.

Se permiten los muros de concreto simple sin una limitación de altura (véase C.22.6). Sin embargo, en construcciones de varios pisos u otro tipo de estructuras importantes, el comité ACI 318 insta a usar muros diseñados como elementos de concreto reforzado según al Capítulo C.14 (véase CR22.6)

Dado que el concreto simple carece de la ductilidad necesaria que deben poseer las columnas y debido a que las fisuras aleatorias en una columna no reforzada muy probablemente pondrán en peligro su integridad estructural, el Título C del Reglamento NSR-10 no permite el uso de concreto simple en columnas. Se permite, sin embargo, su uso en pedestales, limitados a una relación entre la altura no apoyada y la menor dimensión lateral de 3 o menos (véase C.22.8.2).

Los elementos estructurales, como pilotes y pilas construidas en sitio contra el suelo u otros materiales suficientemente rígidos para proporcionar un apoyo lateral adecuado para prevenir el pandeo, no están cubiertos en este Título C del Reglamento NSR-10. Dichos elementos están cubiertos Por otros Títulos del Reglamento NSR-10.

**CR22.2.3 — Resistencia mínima especificada**

Se considera necesario un requisito de resistencia mínima especificada a la compresión para el concreto simple debido a que el comportamiento y la seguridad están basados exclusivamente en la resistencia y calidad del concreto, el cual se trata como un material homogéneo. Las mezclas de concreto pobre pueden no producir un material adecuadamente homogéneo o superficies bien terminadas.

**CR22.3 — Juntas**

En las construcciones de concreto simple, las juntas constituyen una consideración de diseño importante. En el concreto reforzado, se proporciona refuerzo para resistir los esfuerzos debidos a la restricción de los efectos del flujo plástico, la retracción y variación de temperatura. En el concreto simple, las juntas son el único medio de diseño para controlar y con esto aliviar el desarrollo de dichos esfuerzos de tracción. Un elemento de concreto simple, por lo tanto, debe ser lo suficientemente pequeño, o debe estar dividido en elementos menores por medio de juntas para controlar el desarrollo de los esfuerzos internos. La junta puede ser una junta de contracción o una junta de aislamiento. Se considera

**REGLAMENTO**

colocación y curado del concreto; grado de restricción al movimiento; esfuerzos debidos a las cargas a las cuales está sometido el elemento; y técnicas de construcción.

**C.22.4 — Método de diseño**

**C.22.4.1** — Las cargas y fuerzas mayoradas deben combinarse de acuerdo con lo especificado en C.9.2.

**C.22.4.2** — Cuando la resistencia requerida excede a la resistencia de diseño, debe proporcionarse refuerzo y el elemento debe diseñarse como elemento de concreto reforzado de acuerdo con los requisitos apropiados de este Título C del Reglamento NSR-10.

**C.22.4.3** — El diseño por resistencia de elementos de concreto simple estructural para flexión y cargas axiales debe basarse en relaciones esfuerzo-deformación lineales, tanto en tracción como en compresión.

**C.22.4.4** — En el diseño de elementos de concreto simple estructural, se puede considerar la resistencia a tracción del concreto cuando se han seguido las disposiciones de C.22.3.

**C.22.4.5** — No se debe asignar resistencia al refuerzo de acero que pudiera estar presente.

**C.22.4.6** — La tracción no debe transmitirse a través de los bordes exteriores, juntas de construcción, juntas de contracción, o juntas de aislamiento de un elemento individual de concreto simple. No se debe suponer continuidad a la flexión debida a tracción entre elementos adyacentes de concreto simple estructural.

**C.22.4.7** — Al calcular la resistencia a flexión, flexión y carga axial combinada, y cortante, debe considerarse en el diseño la sección completa de un elemento, excepto para el concreto construido contra el suelo en donde la altura total  $h$  debe tomarse como 50 mm menor que la dimensión real.

**COMENTARIO©**

suficiente una reducción mínima de un 25 por ciento del espesor del elemento para que una junta de contracción sea efectiva. Si es aplicable, la junta debe materializarse de tal manera que no se puedan desarrollar fuerzas de tracción axial ni tracción por flexión en ella después de la fisuración; una condición denominada por el Título C del Reglamento NSR-10 como discontinuidad en flexión. Donde la fisuración aleatoria debido a los efectos de flujo plástico, retracción y variación de temperatura no afecte la integridad estructural, y por otra parte sea aceptable, como en el caso de fisuración transversal de un muro de cimentación continuo, las juntas transversales de contracción y aislamiento no son necesarias.

**CR22.4 — Método de diseño**

Los elementos de concreto simple deben diseñarse para que tengan una adecuada resistencia ante cargas y fuerzas mayoradas. Cuando las resistencias de diseño se exceden, debe incrementarse la sección o aumentarse la resistencia especificada, o ambas, o el elemento debe diseñarse como elemento de concreto reforzado de acuerdo con los requisitos de este Título C del Reglamento NSR-10. Un aumento en la sección de concreto puede tener un efecto perjudicial; los esfuerzos debidos a las cargas disminuirán al tiempo que los esfuerzos debidos a los efectos de flujo plástico, retracción y variación de temperatura pueden aumentar.

**CR22.4.3** — La tracción por flexión puede ser considerada en el diseño de elementos de concreto simple para resistir cargas, siempre que los esfuerzos calculados no excedan los valores admisibles, y se proporcionen juntas de construcción, contracción o aislamiento para relajar la restricción y los esfuerzos de tracción resultantes debidos a los efectos de la flujo plástico, variación de temperatura y retracción.

**CR22.4.7** — El espesor total reducido,  $h$ , para concreto vaciado contra el terreno tiene en cuenta las irregularidades de la excavación y cierta contaminación del concreto adyacente al terreno.

## REGLAMENTO

## C.22.5 — Diseño por resistencia

C.22.5.1 — El diseño de secciones transversales sometidas a flexión debe basarse en:

$$\phi M_n \geq M_u \quad (C.22-1)$$

donde

$$M_n = 0.42\lambda\sqrt{f'_c}S_m \quad (C.22-2)$$

si controla la tracción, y por

$$M_n = 0.85f'_cS_m \quad (C.22-3)$$

si controla la compresión, donde  $S_m$  es el módulo elástico de la sección correspondiente.

C.22.5.2 — El diseño de secciones transversales sometidas a compresión debe basarse en:

$$\phi P_n \geq P_u \quad (C.22-4)$$

donde  $P_n$  se calcula como:

$$P_n = 0.60f'_c \left[ 1 - \left( \frac{\ell_c}{32h} \right)^2 \right] A_1 \quad (C.22-5)$$

y  $A_1$  es el área cargada.

C.22.5.3 — Los elementos sometidos a una combinación de flexión y carga axial de compresión deben diseñarse de manera que en la cara de compresión:

$$\frac{P_u}{\phi P_n} + \frac{M_u}{\phi M_n} \leq 1 \quad (C.22-6)$$

y en la cara de tracción:

$$\frac{M_u}{S_m} - \frac{P_u}{A_g} \leq \phi 0.42\lambda\sqrt{f'_c} \quad (C.22-7)$$

C.22.5.4 — El diseño de secciones transversales rectangulares sometidas a cortante debe basarse en:

$$\phi V_n \geq V_u \quad (C.22-8)$$

donde  $V_n$  se calcula como:

$$V_n = 0.11\lambda\sqrt{f'_c}b_w h \quad (C.22-9)$$

para la acción como viga, y como:

## COMENTARIO©

## CR22.5 — Diseño por resistencia

CR22.5.2 — La Ec. (C.22-5) se presenta para reflejar el rango general de condiciones de arriostramiento y restricción en los extremos encontradas en elementos de concreto simple estructural. El factor de longitud efectiva, como modificador de  $\ell_c$ , la distancia vertical entre apoyos, fue omitido, debido a que esta es conservadora para muros en que se asume apoyos rotulados que deben estar arriostrados contra el desplazamiento lateral como lo indica C.22.6.6.4.

CR22.5.3 — Los elementos de concreto simple sometidos a una combinación de flexión y carga axial de compresión se diseñan de manera que en la cara de compresión:

$$\frac{P_u}{0.60\phi f'_c \left[ 1 - \left( \frac{\ell_c}{32h} \right)^2 \right] A_1} + \frac{M_u}{0.85\phi f'_c S_m} \leq 1$$

y en la cara en tracción:

$$\left( \text{Esfuerzo de flexión calculado} \right) - \left( \text{Esfuerzo axial calculado} \right) \leq 0.42\phi\lambda\sqrt{f'_c}$$

CR22.5.4 — Las dimensiones de los elementos de concreto simple están normalmente controladas por la resistencia a tracción en vez de la resistencia al cortante. El esfuerzo cortante (como sustituto del esfuerzo principal de tracción) raramente controlará. Sin embargo, dado que es difícil anticipar todas las condiciones posibles en las cuales se deba investigar el cortante (por ejemplo, llaves de cortante), el comité 318 decidió mantener la investigación de esta condición de esfuerzo básico como parte de los requisitos del Título C del Reglamento NSR-10.



## REGLAMENTO

$$V_n = 0.11 \left[ 1 + \frac{2}{\beta} \right] \lambda \sqrt{f'_c} b_o h \quad (\text{C.22-10})$$

para la acción en dos direcciones, pero no mayor  $0.22\lambda\sqrt{f'_c}b_o h$ . En la ecuación (C.22-10),  $\beta$  corresponde a la relación de lado largo a lado corto de la carga concentrado o del área de la reacción.

**C.22.5.5** — El diseño de superficies de apoyo sometidas a compresión debe basarse en:

$$\phi B_n \geq B_u \quad (\text{C.22-11})$$

donde  $B_u$  es la carga de aplastamiento mayorada y  $B_n$  es la resistencia nominal al aplastamiento del área cargada  $A_1$ , calculada como:

$$B_n = 0.85f'_c A_1 \quad (\text{C.22-12})$$

excepto cuando la superficie de apoyo es más ancha en todos los lados que el área cargada, caso en el cual  $B_n$  debe multiplicarse por  $\sqrt{A_2/A_1}$ , pero no por más de 2.

### C.22.5.6 — Concreto liviano

**C.22.5.6.1** — En este capítulo, el factor de modificación  $\lambda$  para el concreto de peso liviano debe estar de acuerdo con 8.6.1 a menos que se especifique de otro modo.

### C.22.6 — Muros

**C.22.6.1** — Los muros de concreto simple estructural deben estar apoyados de manera continua en el terreno, en zapatas, muros de cimentación, vigas de cimentación, o en otros elementos estructurales capaces de proporcionar un apoyo vertical continuo.

**C.22.6.2** — Los muros de concreto simple estructural deben diseñarse para las cargas verticales, laterales o de otro tipo a las cuales estén sometidos.

**C.22.6.3** — Los muros de concreto simple estructural deben diseñarse para una excentricidad correspondiente al momento máximo que puede acompañar a la carga

## COMENTARIO©

Los requisitos de cortante para concreto simple suponen una sección no fisurada. La falla de cortante en concreto simple será una falla por tracción diagonal, que se producirá cuando el esfuerzo principal de tracción cerca del eje centroidal iguale a la resistencia a tracción del concreto. Dado que la mayor parte del esfuerzo principal de tracción se debe al cortante, el Título C del Reglamento NSR-10 resguarda de una falla por tracción limitando el cortante admisible en el eje centroidal, calculado a partir de la ecuación para una sección de material homogéneo:

$$v = VQ/Ib$$

Donde  $v$  y  $V$  son el esfuerzo cortante y la fuerza cortante, respectivamente, en la sección considerada,  $Q$  es el momento estático del área fuera de la sección considerada alrededor del eje centroidal de la sección total,  $I$  es el momento de inercia de la sección total, y  $b$  es el ancho en el lugar donde se está considerando el cortante.

### CR22.6 — Muros

Los muros de concreto simple se usan normalmente en la construcción de muros de sótano en viviendas y en edificaciones comerciales livianas en zonas de baja o ninguna sismicidad. A pesar de que el Título C del Reglamento NSR-10 no impone una limitación a la altura máxima absoluta para el uso de muros de concreto simple, se previene a los diseñadores respecto a la extrapolación de la experiencia con estructuras relativamente menores y respecto al uso de muros de concreto simple en construcciones de varios pisos u otras estructuras mayores, donde los asentamientos diferenciales, el viento, el sismo, u otras condiciones de carga no previstas requieren que el muro tenga cierta ductilidad y capacidad de mantener su integridad una vez fisurado. Para dichas

## REGLAMENTO

axial, pero no menor a  $0.10h$ . Si la resultante de todas las cargas mayoradas se ubica dentro del tercio central del espesor total del muro, el diseño debe realizarse de acuerdo con C.22.5.3 ó C.22.6.5. En caso contrario, los muros deben diseñarse de acuerdo con C.22.5.3.

**C.22.6.4** — El diseño por cortante debe realizarse de acuerdo con C.22.5.4.

**C.22.6.5 — Método empírico de diseño**

**C.22.6.5.1** — Los muros de concreto simple estructural de sección rectangular sólida se pueden diseñar por medio de la ecuación (C.22-13), siempre que la resultante de todas las cargas mayoradas se ubique dentro del tercio central del espesor total del muro.

**C.22.6.5.2** — El diseño de muros sometidos a cargas axiales de compresión debe basarse en :

$$\phi P_n \geq P_u \quad (\text{C.22-13})$$

donde  $P_u$  es la fuerza axial mayorada y  $P_n$  es la resistencia nominal axial, calculada como:

$$P_n = 0.45f'_c A_g \left[ 1 - \left( \frac{l_c}{32h} \right)^2 \right] \quad (\text{C.22-14})$$

**C.22.6.6 — Limitaciones**

**C.22.6.6.1** — A menos que se demuestre mediante un análisis detallado, la longitud horizontal de un muro considerada como efectiva para cada carga vertical concentrada no debe exceder la distancia entre los ejes de las cargas, ni el ancho de la zona de apoyo más 4 veces el espesor del muro.

**C.22.6.6.2** — Excepto en lo establecido en C.22.6.6.3, el espesor de muros de carga no debe ser menor que 1/24 de la longitud o altura no apoyada, la que sea menor, ni que 140 mm.

**C.22.6.6.3** — El espesor de muros exteriores de sótano y de cimentación no debe ser menor que 190 mm.

**C.22.6.6.4** — Los muros deben estar arriostrados contra el desplazamiento lateral. Véanse C.22.3 y C.22.4.7.

**C.22.6.6.5** — Se deben proporcionar no menos de dos barras No. 5 (5/8") ó 16M (16 mm) alrededor de todas las aberturas de ventanas y puertas. Dichas barras deben

## COMENTARIO©

condiciones, el comité ACI 318 insta fuertemente a usar muros diseñados como elementos de concreto reforzado de acuerdo con el Capítulo C.14.

Las disposiciones para muros de concreto simple son aplicables solamente a muros apoyados lateralmente de manera que se evite el desplazamiento lateral relativo entre la parte superior e inferior del muro individual (véase C.22.6.6.4). Este Título C del Reglamento NSR-10 no cubre los muros en los cuales no hay apoyo lateral que evite el desplazamiento relativo entre la parte superior y la inferior de un muro individual. Dichos muros no apoyados lateralmente deben diseñarse como elementos de concreto reforzado de acuerdo con este Título C del Reglamento NSR-10.

**CR22.6.5 — Método empírico de diseño**

Cuando la carga resultante cae dentro del tercio central del espesor del muro, los muros de concreto simple se pueden diseñar usando la ecuación simplificada (C.22-14). Las cargas excéntricas y las fuerzas laterales se usan para determinar la excentricidad total de la fuerza mayorada  $P_u$ . Si la excentricidad no supera  $h/6$ , la ecuación (C.22-14) puede ser aplicada, y el diseño puede realizarse suponiendo a  $P_u$  como carga concéntrica. La carga axial mayorada  $P_u$  debe ser menor o igual que la resistencia de diseño a carga axial  $\phi P_n$ . La ecuación (C.22-14) se presenta para reflejar el rango general de condiciones de arriostramiento y restricción en los extremos encontradas en el diseño de muros. Las limitaciones de C.22.6.6 se aplican tanto si el muro se diseña siguiendo C.22.5.3 o por el método empírico de C.22.6.5.

## REGLAMENTO

## COMENTARIO©

extenderse al menos 600 mm más allá de las esquinas de las aberturas.

**C.22.7 — Zapatas**

**C.22.7.1** — Las zapatas de concreto simple estructural deben diseñarse para las cargas mayoradas y las reacciones inducidas, de acuerdo con los requisitos de diseño apropiados de este Título C del Reglamento NSR-10 y según lo indicado en C.22.7.2 a C.22.7.8.

**C.22.7.2** — El área de la base de la zapata debe determinarse a partir de las fuerzas y momentos no mayorados transmitidos por la zapata al suelo y la capacidad admisible del suelo determinadas de acuerdo con los principios de la mecánica de suelos.

**C.22.7.3** — No debe usarse concreto simple para zapatas sobre pilotes.

**C.22.7.4** — El espesor de las zapatas de concreto simple estructural no debe ser menor que 200 mm. Véase C.22.4.7.

**C.22.7.5** — Los momentos mayorados máximos deben calcularse en (a), (b) y (c):

- (a) En la cara de la columna, pedestal o muro, para zapatas que soporten estos elementos.
- (b) A media distancia entre el eje y el borde del muro, en zapatas que soporten un muro de albañilería.
- (c) A la mitad de la distancia entre el borde de la columna y el borde de la platina de base de acero en zapatas que soportan columnas con una platina de base de acero.

**C.22.7.6 — Cortante en zapatas de concreto simple**

**C.22.7.6.1** —  $V_u$  debe calcularse de acuerdo con C.22.7.6.2, con la sección crítica ubicada en la cara de la columna, pedestal o muro en zapatas que soporten estos elementos. En zapatas que soporten columnas con platina de base de acero, la sección crítica debe ubicarse de acuerdo con lo definido en C.22.7.5(c).

**C.22.7.6.2** —  $\phi V_n$  de zapatas de concreto simple estructural, en la cercanías de cargas concentradas o reacciones, está controlada por la más restrictiva de las dos condiciones siguientes:

- (a) Acción como viga de la zapata, con la sección crítica extendiéndose a través de todo el ancho de la

**CR22.7 — Zapatas**

**CR22.7.4** — El espesor de las zapatas de concreto simple de dimensiones normales está controlado por la resistencia a flexión (esfuerzo en la fibra extrema en tracción no superior a  $0.42\phi\lambda\sqrt{f'_c}$ ) y no por la resistencia al cortante. El cortante raramente controla (véase CR22.5.4). En zapatas construidas contra el suelo, el espesor total,  $h$ , usado en los cálculos de resistencia en C.22.4.7.

**REGLAMENTO****COMENTARIO©**

zapata y ubicada a una distancia  $h$  del borde de la carga concentrada o área de reacción. Para esta condición, la zapata debe diseñarse de acuerdo con la ecuación (C.22-9).

(b) Acción en dos direcciones de la zapata, con la sección crítica perpendicular al plano de la zapata y ubicada de manera que su perímetro  $b_o$  sea mínimo, pero no necesita estar más cerca que  $h/2$  del perímetro de la carga concentrada o área de carga.

Para esta condición, la zapata debe diseñarse de acuerdo con la ecuación (C.22-10).

**C.22.7.7** — Para la ubicación de las secciones críticas de momento y cortante, se pueden tratar a las columnas con forma circular o de polígono regular, como elementos cuadrados de la misma área.

**C.22.7.8** — Las cargas de aplastamiento mayoradas,  $B_u$ , en el concreto en la superficie de contacto entre elementos soportantes y soportados no debe exceder, en cualquiera de las superficies, la resistencia de diseño al aplastamiento,  $\phi B_n$ , para cualquiera de las dos superficies según lo indicado en C.22.5.5.

**C.22.8 — Pedestales**

**C.22.8.1** — Los pedestales de concreto simple deben diseñarse para las cargas verticales, laterales o de otro tipo a las cuales estén sometidos.

**C.22.8.2** — La relación entre la altura no apoyada y el promedio de la menor dimensión lateral de pedestales de concreto simple no debe exceder 3.

**C.22.8.3** — La carga axial mayorada máxima,  $P_u$ , aplicada a pedestales de concreto simple no debe exceder la resistencia de diseño al aplastamiento,  $\phi B_n$ , dada en C.22.5.5.

**C.22.9 — Elementos prefabricados**

**C.22.9.1** — En el diseño de elementos prefabricados de concreto simple debe considerar todas las condiciones de carga desde la fabricación inicial hasta completar la estructura. Incluyendo el desencofrado, almacenamiento, transporte y montaje.

**C.22.9.2** — Las limitaciones de C.22.2 aplican a elementos prefabricados de concreto simple no sólo en su condición final sino también durante la fabricación, transporte y montaje.

**C.22.9.3** — Los elementos prefabricados deben estar conectados de manera segura para que transfieran todas las fuerzas laterales a un sistema estructural capaz de

**CR22.8 — Pedestales**

La limitación de altura-espesor para pedestales de concreto simple no se aplica a las partes de los pedestales embebidas en suelo capaz de proporcionar restricción lateral.

**CR22.9 — Elementos prefabricados**

Los elementos prefabricados de concreto simple estructural están sometidos a todas las limitaciones y disposiciones para concreto construido en sitio que contiene este capítulo.

El procedimiento para construcción de juntas de contracción o aislamiento se espera que sea un poco diferente que para concreto construido en sitio, dado que la mayor parte de los esfuerzos internos debidos a la retracción se producen antes del montaje. Para asegurar la estabilidad, los elementos prefabricados deben conectarse a otros elementos. Las conexiones deben ser tales que no se transmita tracción desde un elemento a otro.

**REGLAMENTO****COMENTARIO©**

resistir dichas fuerzas.

**C.22.9.4** — Los elementos prefabricados deben estar adecuadamente arriostrados y apoyados durante el montaje para asegurar el adecuado alineamiento y la integridad estructural hasta que se completen las conexiones permanentes.

**C.22.10 — Concreto simple en estructuras resistentes a sismos**

**C.22.10.1** — Las estructuras con capacidad de disipación de energía especial (DES) no pueden tener elementos de cimentación de concreto simple, excepto cuando:

(a) En viviendas aisladas para una o dos familias, de tres pisos o menos en altura con muros de carga de aportamiento ligero, se pueden usar en zapatas de concreto simple sin refuerzo longitudinal que soporten los muros y zapatas aisladas de concreto simple;

(b) Para todas las demás estructuras, se permiten las zapatas de concreto simple que soporten muros de concreto reforzado construidos en obra o muros de albañilería reforzada, siempre y cuando las zapatas sean reforzadas longitudinalmente con no menos de dos barras continuas, no menores a No. 4 (1/2") ó 12M (12 mm) y con un área no menor que 0.002 veces la sección bruta de la zapata. Debe proporcionarse continuidad al refuerzo en las esquinas e intersecciones.

(c) En viviendas aisladas para una o dos familias, de tres pisos o menos en altura con muros de carga de aportamiento ligero, se pueden usar cimentaciones o muros de cimentación de concreto simple, siempre y cuando el muro no tenga menos de 190 mm de ancho y no esté conteniendo más de 1.2 m de relleno no balanceado.

**NOTAS**

## CAPÍTULO C.23 — TANQUES Y ESTRUCTURAS DE INGENIERÍA AMBIENTAL DE CONCRETO

### REGLAMENTO

#### C.23.0 — Aplicación del Capítulo C.23 de la NSR-10

Todos los requisitos del Título C de la NSR-10 son aplicables a estructuras de ingeniería ambiental de concreto excepto donde se modifican en el presente Capítulo C.23. Si en C.23 no se hace referencia a un ordinal del Título C, este requisito debe cumplirse y es igualmente aplicable a estructuras ambientales. Cuando un requisito contenido en el Título C no es aplicable a estructuras ambientales esto se indica explícitamente en C.23.

Con el fin de facilitar la aplicación de las modificaciones para estructuras ambientales al resto del Título C, se ha adoptado una nomenclatura de las secciones del Reglamento NSR-10 que se modifican la cual está compuesta por “C.23-” seguida del ordinal de la sección correspondiente del Título C que se modifica. Así, por ejemplo, “C.1.2 – Planos y especificaciones” se modifica para estructuras ambientales; el texto substitutivo se encuentra referido como “C.23-C.1.2 – Planos y especificaciones” dentro del presente Capítulo C.23 y esto quiere decir que para estructuras de ingeniería ambiental los requisitos de C.1.2 deben substituirse por los requisitos contenidos en C.23-C.1.2.

#### C.23-C.1.1 — Alcance

**C.23-C.1.1.1** — El presente Capítulo cubre lo concerniente a tanques y compartimentos estancos tales como piscinas y albercas que hacen parte del equipamiento de edificaciones. Los requisitos dados en el presente Capítulo cubren estructuras construidas con concreto reforzado vaciado en sitio, concreto prefabricado y concreto preesforzado.

Los requisitos de este Capítulo son totalmente aplicables al diseño de estructuras propias de ingeniería ambiental y sanitaria, con la excepción estructuras primarias para evitar la fuga de materiales peligrosos.

Para este tipo de estructuras propias de ingeniería ambiental y sanitaria la resistencia mínima especificada del concreto a la compresión  $f'_c$  no debe ser menor de 28 MPa. No se define una resistencia máxima especificada a la compresión, a menos que se indique explícitamente en alguna sección del Reglamento NSR-10.

**C.23-C.1.1.2** — Las estructuras de concreto de ingeniería ambiental se definen como estructuras de almacenamiento, flujo, y tratamiento de líquidos y otros materiales afines tales como residuos sólidos. También

### COMENTARIO©

#### CR23.0 — Aplicación del Capítulo C.23 de la NSR-10

El presente Capítulo está basado en el documento “Code Requirements for Environmental Engineering Concrete Structures and Commentary (ACI 350-06)” del American Concrete Institute (Referencia C.23.1). Los requisitos del Capítulo C.20 – Tanques y compartimentos estancos de la NSR-98 estaban a su vez basados en el documento “Environmental Engineering Concrete Structures (ACI 350R-95)”. Debe notarse que el documento nuevo es un código (tiene 485 páginas) y sigue el mismo capitulado y organización del ACI 318, mientras que el documento antiguo era un reporte del Comité ACI 350 (tenía 23 páginas).

El documento ACI 350-06 modifica el ACI 318 solo en aquellos aspectos que son relevantes para estructuras de concreto empleadas en ingeniería ambiental. Por esta razón en el presente Capítulo C.23 de la NSR-10 solo se incluyen las secciones que se modifican de los requisitos del resto del Título C de la NSR-10.

#### CR23-CR1.1 — Alcance

El presente Capítulo está basado en el documento “Code Requirements for Environmental Engineering Concrete Structures and Commentary (ACI 350-06)” del American Concrete Institute (Referencia C.23.1) y cubre el diseño estructural, la selección de los materiales y la construcción de tanques y compartimentos estancos tales como piscinas, albercas de concreto y además es aplicable a todas las estructuras de concreto propias de la ingeniería ambiental utilizadas para almacenar, transportar, o tratar líquidos y otros materiales afines tales como residuos sólidos. Se incluyen estructuras auxiliares de presas, vertederos y canales. En general las estructuras de ingeniería ambiental están sometidas a cargas diferentes de las de edificaciones, a condiciones de exposición mucho más severas, y a requisitos de funcionamiento más restrictivos. Las solicitaciones incluyen cargas muertas y vivas normales, cargas producidas por equipo que vibra y fuerzas hidrodinámicas. La exposición incluye agentes químicos concentrados, ciclos de humedecimiento y secado, y ciclos de congelamiento y deshielo del concreto saturado en algunas regiones. El funcionamiento se ve afectado por la impermeabilidad a los líquidos y los gases. Las estructuras típicas incluyen estructuras de flujo, almacenamiento y tratamiento.

**REGLAMENTO**

aplica la denominación a estructuras secundarias para evitar la dispersión de materiales peligrosos, y a estructuras auxiliares, cuando en todas ellas se requiere impermeabilidad ante líquidos y gases, o propiedades especiales de durabilidad.

El propósito de los presentes requisitos es el de establecer los métodos de diseño y construcción que permitan cumplir con los objetivos de seguridad estructural y además permitan que el concreto producido para estructuras ambientales:

- (a) cuente con un diseño tal que controle el agrietamiento y la fisuración para impedir el flujo de líquidos entre el interior del tanque y su exterior,
- (b) sea lo suficientemente denso e impermeable para impedir la contaminación de los líquidos contenidos o que estos contaminen,
- (c) provea la máxima resistencia a los elementos químicos contenidos en el líquido, y
- (d) tenga superficies poco rugosas que minimicen la resistencia al flujo y permitan cumplir los objetivos de sanidad.

Debe tenerse especial cuidado en la construcción de este tipo de estructuras con el fin de evitar la corrosión del refuerzo y obtener un concreto lo más impermeable posible.

**C.23-C.1.1.3** — El presente Capítulo incluye los requisitos adicionales o substitutivos a los dados en el resto del Título C del Reglamento NSR-10 para ser utilizados en el diseño y construcción de estructuras de concreto de ingeniería ambiental.

**C.23-C.1.1.4** — Los requisitos de C.1.1.4 no aplican a estructuras ambientales diseñadas de acuerdo con el Capítulo C.23.

**C.23-C.1.1.7** — Las losas sobre el terreno de estructuras ambientales se pueden diseñar siguiendo los requisitos de C.23-C.15.14.

**COMENTARIO©**

La calidad en el diseño, los materiales y la construcción de estructuras de concreto de ingeniería ambiental son necesarios para producir un concreto denso, durable, lo más impermeable y resistente al ataque de químicos posible, con deflexiones y agrietamiento bajos. Las filtraciones se deben controlar para minimizar la contaminación del agua freática y del medio ambiente, para minimizar la pérdida de productos e infiltración y para mejorar la durabilidad.

Debido a los estrictos requisitos de servicio requeridos para las estructuras de ingeniería ambiental, su diseño y detallado debe realizarse con cuidado. La calidad del concreto es fundamental y debe realizarse un control de calidad estricto durante la construcción para asegurarse que el concreto sea impermeable.

Usualmente es más económico y confiable inhibir la permeabilidad por medio del uso de concreto de calidad, de juntas adecuadamente diseñadas, y de refuerzo apropiado, que por medio de barreras protectoras o revestimiento. La estanqueidad puede obtenerse también utilizando concreto compensado por retracción. Sin embargo, para que su uso sea exitoso el diseñador debe reconocer y tener en cuenta las limitaciones, características, y propiedades de este material, tal como se describen en los documentos ACI 223<sup>C.23.2</sup> y ACI 224.2R.<sup>C.23.3</sup>

Una mínima permeabilidad del concreto se obtiene utilizando relaciones agua/material cementante lo más bajas posibles con una trabajabilidad y consolidación satisfactoria. La impermeabilidad aumenta con la edad del concreto y se mejora con períodos largos de curado bajo condiciones húmedas. El tratamiento que se le da a la superficie del concreto también contribuye, por lo tanto el uso de formaletas lisas y el terminado utilizando llana mejora la impermeabilidad. El aire incorporado reduce la segregación y la exudación, aumenta la trabajabilidad y mejora la resistencia a ciclos de congelamiento y deshielo. Por estas razones, el uso de agentes incorporadores de aire produce como resultado un concreto con mejor consolidación.

Otros aditivos, tales como agentes reductores de agua y puzolanas, son útiles cuando llevan a una mejor trabajabilidad y consolidación, y a relaciones agua/material cementante más bajas. Las puzolanas también reducen la permeabilidad. El diseño y disposición de las juntas debe tener en cuenta posibles movimientos debidos a variaciones de temperatura y asentamientos diferenciales. Las juntas que permiten movimientos a lo largo de planos de control predeterminados y que impidan el paso de fluidos deben formar barreras impermeables completas en forma de circuito cerrado. Una tasa de colocación del concreto apropiada, acompañada de una consolidación cuidadosa y un curado apropiado son también fundamentales para controlar la fisuración del concreto de estructuras de ingeniería ambiental. Se puede obtener información adicional en ACI 224R<sup>C.23.4</sup> y ACI 224.2R<sup>C.23.3</sup>.

El diseño de toda la estructura ambiental debe realizarse siguiendo los requisitos del Título C de la NSR-10 teniendo



**REGLAMENTO****COMENTARIO©**

en cuenta los requisitos especiales para estas estructuras contenidos en el presente Capítulo C.23. Cuando se consideran adecuadamente todas las solicitaciones que pueden afectar estas estructuras el diseño resultante debe ser lo suficientemente seguro y tener un funcionamiento adecuado durante una vida útil del concreto estructural del orden de 50 a 60 años. Algunos componentes de la estructura, tales como materiales de las juntas, pueden tener una expectativa de vida menor y seguramente requerirán mantenimiento o reemplazo con el tiempo.

El tamaño de los elementos y sus cantidades de refuerzo deben determinarse con base en el funcionamiento, los espesores y profundidad de las grietas y los límites admisibles para los esfuerzos a que se pueda ver sometida la estructura ambiental.

Un material peligroso se define como un material que tiene una o más de las siguientes características: inflamable (NFPA 49), corrosivo, reactivo, o tóxico. La Agencia de Protección Ambiental de los Estados Unidos (EPA) divide los materiales peligrosos en tres categorías: desechos de una fuente específica, desechos genéricos y productos químicos comerciales. Los desechos de una fuente específica incluyen desechos sólidos y aguas residuales que se obtienen de los procesos de producción en algunas industrias específicas tales como la refinación de derivados del petróleo o la preservación de maderas. El listado de desechos genéricos incluye desechos de operaciones industriales comunes como pueden ser los solventes utilizados en la limpieza de algunos productos. La tercera categoría incluye productos químicos específicos tales como la benzina, creosota, mercurio, y algunos pesticidas.

Estructuras enterradas tales como estaciones de bombeo, galerías de inspección, y cárcamos de tuberías, que hacen parte de plantas de tratamiento y que puedan verse expuestas a presión de agua freática, se diseñan generalmente como estructuras ambientales de concreto. Las estructuras de edificaciones pertenecientes a plantas de tratamiento localizadas sobre el terreno y que no están en contacto directo con líquidos, desechos sólidos, químicos corrosivos, gases corrosivos, ni expuestas a una humedad alta pueden diseñarse siguiendo los requisitos generales del Título C de la NSR-10. No obstante, es aconsejable investigar los efectos corrosivos en estas estructuras de todas maneras.

Las estructuras de ingeniería ambiental para contener, permitir el flujo, y tratar el agua potable y residual, y los desechos sólidos, deben diseñarse para que sean impermeables, con un mínimo de filtraciones bajo condiciones normales de servicio. La estanqueidad de la estructura se logra razonablemente si:

- La mezcla de concreto está adecuadamente dosificada, el concreto se consolida bien sin segregación, y se cura adecuadamente.
- Los anchos de fisura y su penetración se minimizan.
- Las juntas se disponen adecuadamente espaciadas y diseñadas, contienen barreras impermeables, y se construyen con cuidado.

**REGLAMENTO****COMENTARIO©****C.23-C.1.1.9 — Disposiciones para resistencia sísmica**

Deben cumplirse los requisitos del Capítulo C.21, de diseño sísmo resistente en el diseño de todas las estructuras cubiertas por el alcance del presente capítulo, con las modificaciones anotadas en el presente Capítulo y siguiendo los requisitos para el diseño sísmo resistente de estructuras ambientales dados en el Apéndice A-1 del Título A.

**C.23-C.1.2 — Planos y especificaciones**

En lo contenido en C.1.2.1 se mantienen los literales (a) a (i), se modifican los literales (j) a (m) y se adicionan los literales (n) a (p):

- (j) El nivel de diseño del líquido para cualquier estructura diseñada para contener líquidos;
- (k) Secuencia de tensionamiento de los tendones de postensado;
- (l) Indicación de si una losa sobre el terreno se ha diseñado como diafragma estructural, véase la sección 21.12.3.4.
- (m) Presión de gas de diseño para los elementos estructurales que se vean sometidos a gas o líquido a presión;
- (n) Propiedades del concreto y sus componentes incluyendo el tipo de cemento, la relación agua-

- Se coloca suficiente acero de refuerzo, detallado, fabricado, y colocado adecuadamente.

Los revestimientos y barreras protectoras se utilizan donde son necesarias.

**CR23-CR1.1.9 — Disposiciones para resistencia sísmica**

En el Apéndice A-1 del Título A se dan requisitos de diseño sísmo resistente de estructuras ambientales. El Capítulo C.21 aplica a todas las estructuras ambientales de concreto de una forma análoga que para edificaciones.

En el Apéndice A-1 del Título A se indica que las estructuras ambientales de concreto localizadas en zonas de amenaza sísmica alta, como las define el Capítulo A.2 de la NSR-10, se les deben asignar una capacidad de disipación de energía especial (DES) y deben cumplir todos los requisitos propios de esta capacidad de disipación de energía.

En el Apéndice A-1 del Título A se indica que las estructuras ambientales de concreto localizadas en zonas de amenaza sísmica intermedia, como las define el Capítulo A.2 de la NSR-10, se les deben asignar una capacidad de disipación de energía moderada (DMO) y deben cumplir todos los requisitos propios de esta capacidad de disipación de energía. No obstante, para las estructuras localizadas en zonas de amenaza sísmica intermedia se permite también diseñarlas de tal manera que cumplan los requisitos de capacidad de disipación de energía especial (DES).

En el Apéndice A-1 del Título A se indica que las estructuras ambientales de concreto localizadas en zonas de amenaza sísmica baja, como las define el Capítulo A.2 de la NSR-10, se les deben asignar una capacidad de disipación de energía mínima (DMI) y deben cumplir todos los requisitos propios de esta capacidad de disipación de energía. No obstante, para las estructuras localizadas en zonas de amenaza sísmica baja se permite también diseñarlas de tal manera que cumplan los requisitos de capacidad de disipación de energía moderada (DMO) o especial (DES).

**CR23-CR1.2 — Planos y especificaciones**

## REGLAMENTO

material cementante, y si se permiten adiciones, aditivos y puzolanas.

- (o) Requisitos adicionales tales como limitaciones a la retracción de fraguado permisible.
- (p) Requisitos para ensayar la impermeabilidad y estanqueidad antes de que se realicen los rellenos aledaños.

**C.23-C.1.2.2** — Los requisitos de C.1.2.2 deben cumplirse también en estructuras ambientales.

**C.23-C-2.2 — Definiciones**

A continuación se definen algunos términos empleados en el diseño y construcción de estructuras de ingeniería ambiental, adicionales a los dados en C.2.2.

**Banda de respaldo (Backer rod)** — Una banda o barra de material compresible colocada entre el relleno preformado y el sellante, utilizada para dar soporte y para controlar la penetración del sellante.

**Barrera impermeable (Waterstop)** — Una cinta continua de metal, caucho, plástico, u otro material, insertada a través de la junta para impedir el paso de líquidos a través de la junta.

**Coefficiente de durabilidad ambiental (Environmental durability factor)** — Coeficiente usado para controlar los esfuerzos en el acero de refuerzo y el ancho de fisura en elementos diseñados utilizando el método de resistencia.

**Relleno preformado (Joint filler)** — Un material compresible preformado utilizado para llenar una junta de expansión y prevenir la infiltración de residuos y dar apoyo a la banda de respaldo y los sellantes.

## COMENTARIO©

**CR23-C.2.2 — Definiciones**

**Banda de respaldo (Backer rod)** — Una banda de respaldo ideal tiene capacidad de resistir sin deterioro compresiones que la lleven a la mitad de su ancho original, siendo capaz de expandirse nuevamente hasta llenar la junta cuando los elementos adyacentes se contraen. Los materiales típicos para las bandas de respaldo son el neopreno y los espumados de plástico de celda abierta o cerrada. El material de la banda de respaldo debe ser compatible con el sellante de junta.

**Barrera impermeable (Waterstop)** — Las barreras impermeables se fabrican de diferentes tamaños, formas y materiales. En las estructuras ambientales generalmente se utilizan barreras impermeables de caucho o de cloruro de polivinilo con un espesor mínimo de 10 mm (3/8”). Normalmente deben ser de por lo menos 230 mm (9”) de anchas para juntas de expansión y de 150 mm (6”) para otros tipos de junta con el fin de que queden adecuadamente embebidas en el concreto. En ambientes de exposición especial se utilizan barreras impermeables metálicas. Cuando la junta se forma contra concreto colocado con anterioridad se utilizan barreras impermeables adhesivas o de caucho expansivo, o en construcción nueva cuando lo aprueba el profesional facultado para diseñar. La resistencia al ataque de químicos, la capacidad de movimiento que aceptan y el rango de temperaturas de operación son los parámetros que definen la selección de 1 tipo de barrera impermeable. En el documento ACI 350.4R<sup>C.23.5</sup> se describen los tipos de detalle de las juntas.

**Coefficiente de durabilidad ambiental (Environmental durability factor)** — En la sección C.23-C.9.2.6 se especifica la forma como se utiliza este coeficiente. Cuando se utiliza el coeficiente de durabilidad ambiental en el diseño por el método de la resistencia se obtienen resultados análogos a los que se obtienen al diseñarlos por el método de esfuerzos admisibles.

**Relleno preformado (Joint filler)** — Los rellenos preformados pueden ser de corcho, neopreno, caucho, espuma, u otros materiales que cumplan con las normas ASTM D 1056 y ASTM D 1752. El relleno preformado debe ser compatible con el sellante de junta adyacente.

## REGLAMENTO

**Sellante de junta (Joint sealant)** — Un material elastomérico sintético utilizado para dar terminado a una junta y evitar que se llene con materia sólida.

### **C.23-C.3.8 — Normas técnicas mencionadas en el Capítulo C.23**

Las siguientes normas hacen parte del Reglamento NSR-10 y deben adicionarse a las contenidas en C.3.8 cuando se trata de estructuras de ingeniería ambiental.

En tanto el Instituto Colombiano de Normas Técnicas y Certificación, ICONTEC, expida las correspondientes norma NTC, se deben utilizar las siguientes normas técnicas.

ASTM C 1138-97 — Test Method for Abrasion Resistance of Concrete (Underwater Method)

ASTM D 412-98a<sup>ε1</sup> — Standard Test Methods for Rubber Properties in Tension

ASTM D 746-98 — Standard Test Method for Brittleness Temperature of Plastics and Elastomers by Impact

ASTM D 1056-00 — Standard Specification for Flexible Cellular Materials—Sponge or Expanded Rubber

ASTM D 1149-99 — Standard Test Method for Rubber Deterioration- Surface Ozone Cracking in a Chamber

ASTM D 1752-84 — Specification for Preformed Sponge Rubber and Cork Expansion Joint (Reapproved 1996)<sup>ε1</sup> Fillers for Concrete Paving and Structural Construction

ASTM D 2000-03 — Classification System for Rubber Products in Automotive Applications

ASTM D 2240-03 — Test Method for Rubber Property — Durometer Hardness

ASTM E 96-00 — Test Methods for Water Vapor Transmission of Materials

AWW C 652-92 — Disinfection of Water Storage Facilities del American Water Works Association

CRD C 572 — U.S. Army Corps of Engineers Specification for Polyvinyl Chloride Waterstops (1999)

TT-S-227e(3) — Sealing Compound, Elastomeric Type, (1969) Multi-Component (for Calking, Sealing, and Glazing in Buildings and Other Structures), expedido por el Gobierno Federal de los Estados Unidos de América.

## COMENTARIO©

**Sellante de junta (Joint sealant)** — Los sellantes utilizados en plantas de tratamiento, tanques, y otras estructuras que estén en contacto con agua potable deben cumplir con los requisitos de ANSI/NSF 61.<sup>C.23.6</sup> Además, el sellante debe ser resistente al agua con cloro y apropiados para servicio estando sumergidos.

## REGLAMENTO

## COMENTARIO©

TT-S-230c(2) — Sealing Compound, Elastomeric Type, (1970) Single Component (for Calking, Sealing, and Glazing in Buildings and Other Structures) , expedido por el Gobierno Federal de los Estados Unidos de América.

ACI 350.3/350.3R-06 “Seismic Design of Liquid-Containing Concrete Structures” del American Concrete Institute

AASHTO T260-84 — Sampling and Testing for Total Chloride Ion in Concrete and Concrete Raw Materials de la American Association of State Highway and Transportation Officials

### C.23-C.4 — Requisitos especiales de durabilidad

En la presente sección se presentan las modificaciones que deben hacerse a los requisitos de durabilidad dados en el Capítulo C.4 del Título C de la NSR-10 para que sean aplicables a estructuras ambientales de concreto.

**C.23-C.4.1.3 — Contenido mínimo de materiales cementantes** — El contenido mínimo de materiales cementantes debe ser el indicado en la Tabla C.23-C.1.1.

**TABLA C.23-C.4.1.1 — CONTENIDO MÍNIMO DE MATERIALES CEMENTANTES**

Tamaño máximo del agregado, mm	Tamiz que pasa el agregado grueso según NTC 174 (ASTM C 33)*	Contenido mínimo de materiales cementantes (kg/m <sup>3</sup> )
38	467	320
25	57	330
20	67	350
13	7	360
10	8	370

\*Para tamaños nominales del agregado grueso que no se indican, se permite interpolar entre los tamaños nominales indicados.

### C.23-C.4.2 — Categorías y clases de exposición para estructuras ambientales de concreto

A continuación, en la Tabla C.23-C.4.2.1 se presentan las categorías y clases de exposición para estructuras ambientales de concreto. Esta tabla modifica la Tabla C.4.2.1 para que sea aplicable en estructuras ambientales.

### CR23-CR.4 — Requisitos especiales de durabilidad

Los requisitos del Capítulo C.4 del Título C de la NSR-10 se han expandido y modificado acá para cubrir los requisitos propios de estructuras ambientales. La resistencia especificada a la compresión  $f'_c$  debe corresponder a relaciones agua/material cementante de 0.40 a 0.42 para concretos expuestos a ciclos de congelamiento y deshielo, agua, aguas residuales, o gases corrosivos, o para prevenir la corrosión del acero de refuerzo, como lo muestra la Tabla C.23-C.4.2.1 y la Tabla C.23-C.4.3.1,

El presente Capítulo incluye requisitos para condiciones de exposición severas donde se requiere alta resistencia al ataque por causa de químicos, ciclos de humedecimiento y estado seco, ciclos de congelamiento y deshielo, y exposición al medio ambiente. Además incluye requisitos especiales de recubrimiento de concreto y espaciamiento de las barras de refuerzo para concreto en este tipo de ambientes. El Capítulo C.23 requiere el uso de revestimientos de protección o coberturas en el caso de exposición severa a ácidos u otros químicos, y estructuras sometidas a erosión por abrasión y cavitación. Los ingredientes del concreto y su dosificación deben seleccionarse para cumplir los requisitos mínimos dados en este Capítulo C.23 y los requisitos adicionales de los documentos contractuales. Puede utilizarse concreto ligero en estructuras ambientales siempre y cuando se preste atención a los requisitos generales de durabilidad y a la protección contra ciclos de congelamiento y deshielo, abrasión, y ataque por sulfatos y otros químicos en particular. El Capítulo C.23 requiere el uso de un coeficiente de durabilidad ambiental  $S_d$  cuando se utiliza el método de diseño por resistencia. Véase C.23-C.9.2.6.

El Capítulo C.23 incluye requisitos para estructuras ambientales construidas con concreto con propiedades y características que son apropiadas para durabilidad a largo plazo. Las mezclas de concreto que utilizan diferentes clases de cemento, puzolanas y otras adiciones deben demostrar baja permeabilidad, durabilidad aceptable, trabajabilidad, facilidad de compactación, y posibilidad de terminados apropiados basados en los requisitos de la NSR-10. Los límites inferior y superior de la cantidad de puzolanas que es aconsejable para

REGLAMENTO

COMENTARIO©

**TABLA C.23-C.4.2.1 — CATEGORÍAS Y CLASES DE EXPOSICIÓN**

Categoría	Severidad	Clase	Condición	
<b>F</b> Congelamiento y deshielo	No es aplicable	<b>F0</b>	Concreto no expuesto a ciclos de congelamiento y deshielo	
	Moderada	<b>F1</b>	Concreto expuesto a ciclos de congelamiento y deshielo y exposición ocasional a la humedad	
	Severa	<b>F2</b>	Concreto expuesto a ciclos de congelamiento y deshielo y en contacto continuo con la humedad	
	Muy severa	<b>F3</b>	Concreto expuesto a ciclos de congelamiento y deshielo que estará en contacto continuo con la humedad y expuesto a productos químicos descongelantes	
<b>S</b> Sulfato			<b>Sulfatos solubles en agua (SO<sub>4</sub>) en el suelo, % en peso</b>	<b>Sulfato (SO<sub>4</sub>) disuelto en agua, ppm</b>
	No aplicable	<b>S0</b>	<b>SO<sub>4</sub> &lt; 0.10</b>	<b>SO<sub>4</sub> &lt; 150</b>
	Moderada	<b>S1</b>	<b>0.10 ≤ SO<sub>4</sub> &lt; 0.20</b>	<b>150 ≤ SO<sub>4</sub> &lt; 1500</b> agua marina
	Severa	<b>S2</b>	<b>0.20 ≤ SO<sub>4</sub> ≤ 2.00</b>	<b>1500 ≤ SO<sub>4</sub> ≤ 10000</b>
	Muy severa	<b>S3</b>	<b>SO<sub>4</sub> &gt; 2.00</b>	<b>SO<sub>4</sub> &gt; 10000</b>
<b>P</b> Requiere baja permeabilidad	No aplicable	<b>P0</b>	En contacto con el agua donde no se requiere baja permeabilidad	
	Requerida	<b>P1</b>	En contacto con el agua donde se requiera baja permeabilidad	
<b>C</b> Protección del refuerzo para la corrosión	No aplicable	<b>C0</b>	Concreto seco o protegido contra la humedad	
	Moderada	<b>C1</b>	Concreto expuesto a la humedad, pero no a una fuente externa de cloruros	
	Severa	<b>C2</b>	Concreto expuesto a la humedad y a una fuente externa de cloruros provenientes de productos químicos descongelantes, sal, agua salobre, agua de mar o salpicaduras del mismo origen	
<b>Q</b> Exposición a químicos corrosivos	No aplicable	<b>Q0</b>	Concreto que no está expuesto a químicos corrosivos	
	Severa	<b>Q1</b>	Concreto expuesto a químicos corrosivos diferentes de descongelantes	

**C.23-C.4.3 — Requisitos para mezclas de concreto**

A continuación, en la Tabla C.23-C.4.3.1, con base en las clases de exposición asignadas en la Tabla C.23-C.4.2.1, se dan los requisitos que deben tener las mezclas de concreto de estructuras ambientales de concreto. Esta tabla modifica la Tabla C.4.3.1 para que sea aplicable en estructuras ambientales. Solo se presentan las clases de exposición que presentan modificación con respecto a la Tabla C.4.3.1 del Capítulo C.4.

la durabilidad de estructuras ambientales deben ser considerados.

La siguientes recomendaciones sobre aspectos constructivos y de diseño que afectan la durabilidad provienen de la NSR-98 y siguen siendo totalmente válidos para la presente actualización contenida en la NSR-10:

Respecto a la impermeabilidad — La capacidad de la estructura para retener líquidos se puede garantizar, dentro de límites razonables, si:

- (a) La mezcla de concreto utilizada está adecuadamente dosificada y el concreto se consolida sin segregación.
- (b) Se limita el ancho de las fisuras en la cara de concreto en contacto con el agua, usando los métodos prescritos en C.23-C.10.6.4. Además se debe cumplir estrictamente con los recubrimientos indicados en C.23-C.7.7.
- (c) Se disponen juntas de construcción, y de expansión, con separaciones y diseños adecuados,
- (d) Se utilizan elementos de junta y empalmes adecuados para evitar las fugas, y
- (e) El refuerzo, en las cantidades apropiadas, se dispone y coloca adecuadamente.

La impermeabilidad del concreto aumenta en la medida que el concreto utilizado tenga relaciones agua-material cementante lo más bajas posibles que permitan una trabajabilidad adecuada y una buena compactación.

El tratamiento que se de a la superficie del concreto contribuye a la impermeabilidad cuando se utilizan acabados con llana y formaletas lo más lisas posibles.

La utilización de incorporadores de aire en el concreto fresco reduce la segregación del concreto y aumenta la trabajabilidad, mejorando la impermeabilidad del mismo. Las dosificaciones de los incorporadores de aire deben ser verificadas cuidadosamente en obra para evitar descensos en la resistencia del concreto. El porcentaje de aire incorporado, en caso de utilizarse, no debe ser menor ni mayor que lo indicado en la Tabla C.4.4.1 del Capítulo C.4 de la NSR-10.

La fisuración puede minimizarse por medio de un buen diseño del refuerzo, teniendo especial cuidado en la selección de los diámetros, y su distribución y separación.

Es inevitable que ocurra la retracción de fraguado, no obstante, deben tomarse todas las precauciones para minimizarla por medio de relaciones agua-material cementante apropiadas, suficiente refuerzo para retracción, disposición de juntas adecuadas y principalmente un buen curado del concreto.

## REGLAMENTO

## COMENTARIO©

TABLA C.23-C.4.3.1 — REQUISITOS PARA EL CONCRETO SEGÚN LA CLASE DE EXPOSICIÓN

Clase de Exposición	Rel. a/mc máx.±	f'c min. MPa	Requisitos mínimos adicionales			
			Contenido de aire			Límites en los cementantes
F3	0.42	31	tabla C.4.4.1			tabla C.4.4.2
			Tipos de material cementante*			Aditivo cloruro de calcio
			ASTM C 150	ASTM C 595	ASTM C 1157	
S0	0.45	28	Sin restricción en el tipo	Sin restricción en el tipo	Sin restricción en el tipo	Sin restricción
S1	0.42	31	II <sup>††</sup>	IP(MS), IS(<70) (MS)	MS	Sin restricción
S2	0.40	35	V <sup>‡</sup>	IP(HS), IS(<70) (HS)	HS	No se permite
S3	0.40	35	V puzolanas o escoria <sup>§</sup>	IP(HS) y puzolanas o escoria <sup>§</sup> o IS(<70) (HS) y puzolanas o escoria <sup>§</sup>	HS y puzolanas o escoria <sup>§</sup>	No se permite
P1	0.45	28	Ninguna			
Q1	0.42	31	Ninguna			

\*Se pueden permitir combinaciones alternativas de materiales cementantes diferentes a los mencionados en la tabla C.23-C.4.3.1 siempre que sean ensayados para comprobar la resistencia a los sulfatos y deben cumplirse los criterios de C.23-C.4.5.1.

<sup>†</sup> Para exposición al agua marina, se permiten otros tipos de cemento pórtland con contenidos de hasta 10 por ciento de aluminato tricálcico (C<sub>3</sub>A) si la relación a/mc no excede 0.40.

<sup>‡</sup> Se permiten otros tipos de cemento como el tipo III o tipo I en exposiciones clase S1 o S2 si el contenido de C<sub>3</sub>A es menor a 8 ó 5 por ciento, respectivamente.

<sup>§</sup> La cantidad de la fuente específica de puzolana o escoria que se debe usar no debe ser inferior a la cantidad que haya sido determinada por experiencia en mejorar la resistencia a sulfatos cuando se usa en concretos que contienen cemento tipo V. De manera alternativa, la cantidad de la fuente específica de puzolana o escoria que se debe usar no debe ser menor a la cantidad ensayada según la NTC 3330 (ASTM C 1012) y debe cumplir con los requisitos de C.4.5.1.

<sup>¶</sup> El contenido de iones cloruro solubles en agua provenientes de los ingredientes incluyendo el agua, agregados, materiales cementantes y aditivos de la mezclas de concreto, deben ser determinados según los requisitos de la NTC 4049 (ASTM C 1218M), a edades que van de 28 a 42 días

± Para concreto liviano véase C.4.1.2

## C.23-C.4.5 — Exposición a los sulfatos

**C.23-C.4.5.1** — El concreto expuesto al agua o a aguas residuales o a suelos que contengan sulfatos debe cumplir los requisitos de la Tabla C.23-C.4.3.1, o debe ser fabricado con un cemento que produzca resistencia a los sulfatos y que cumpla con la relación agua/material cementante y la resistencia mínima a la compresión dada en la Tabla C.23-C.4.4.1.

## CR23-CR4.5 — Exposición a los sulfatos

**CR23-CR4.5.1** — El concreto expuesto a concentraciones perjudiciales de sulfatos provenientes del suelo, el agua, y el agua residual deben fabricarse con un cemento resistente a los sulfatos y tener una relación agua/material cementante baja. Un estudio (véase la referencia C.23.7) mostró que reduciendo la relación agua/material cementante, y por ende reduciendo la permeabilidad, se obtenía un concreto más resistente al ataque de sulfatos. La Tabla C.23-C.4.4.1 enumera los tipos apropiados de cemento, la máxima relación agua/material cementante y la resistencia mínima a la

## REGLAMENTO

**C.23-C.4.6 — Protección del concreto contra químicos**

**C.23-C.4.6.1** — El concreto que pueda verse sometido al ataque de soluciones de químicos o gases corrosivos debe protegerse de acuerdo con lo indicado en C.23-C.4.6.2, C.23-C.4.6.3, y C.23-C.4.6.4.

**C.23-C.4.6.2** — El concreto debe dosificarse apropiadamente teniendo en cuenta el tipo de cemento, el mezclado, colocación, consolidación, acabado y curado con el fin de que sea impermeable a los líquidos y los gases.

**C.23-C.4.6.3** — El concreto expuesto a soluciones o suelos que contengan sulfatos debe cumplir los requisitos de C.23-C.4.5.

**C.23-C.4.6.4** — El concreto expuesto al ataque químico de sulfatos, o químicos y gases corrosivos debe protegerse así:

- (a) Concreto expuesto a sulfato de cobre o sulfato de hierro, o ambos, debe fabricarse con cemento resistente a los sulfatos, o se le debe colocar un revestimiento o cobertura de protección de acuerdo con C.23-C.4.9.
- (b) El concreto debe protegerse contra químicos corrosivos por medio de un revestimiento o cobertura de protección de acuerdo con C.23-C.4.9.

## COMENTARIO©

compresión para diferentes condiciones de exposición. Al seleccionar el tipo de cemento para resistencia a los sulfatos, una de las principales consideraciones que deben tenerse en cuenta es el contenido de  $C_3A$  (aluminato tricálcico). Para exposiciones moderadas, en el cemento Tipo II se limita el máximo contenido de  $C_3A$  a 8% bajo ASTM C 150.<sup>C.23.8</sup>

**CR23-CR.4.6 — Protección del concreto contra químicos**

**CR23-CR4.6.1** — Las plantas y estructuras tales como, pero no limitadas a ellas, deben protegerse contra el ataque de químicos cuando se puedan ver expuestas a él:

- (a) Plantas de tratamiento de agua.
- (b) Plantas de tratamiento de aguas residuales domésticas e industriales.
- (c) Tanques de almacenamiento y reservorios.
- (d) Estaciones de bombeo de agua y agua residual.
- (e) Conductos, tuberías, alcantarillas, pozos de inspección, y cámaras de empalme de tuberías.
- (f) Estructuras de contención de materiales peligrosos.

**CR23-CR4.6.2** — Se ha encontrado que las puzolanas, tales como el humo de sílice, cuando se adicionan a la mezcla de concreto, disminuyen su permeabilidad y aumentan la resistencia al ataque químico. Véase el documento ACI 350.1<sup>C.23.9</sup> para requisitos de impermeabilidad.

**CR23-CR4.6.4** — A continuación se enumeran algunos de los químicos que pueden encontrarse en los líquidos contenidos o en contacto directo con estructuras ambientales. A menos que se indique otra cosa, cuando se seleccionen el sistema de protección, la máxima temperatura de los químicos es 50° C. Se puede requerir un sistema de protección especial cuando estos químicos puedan estar en contacto con el concreto. Cuando se indiquen concentraciones, éstas son en porcentaje por peso.

**Grupo 1**

Estos químicos no se consideran dañinos para el concreto, pero se incluyen en la lista por que en algunos casos se desea tratar el concreto para prevenir la absorción de líquidos por parte del concreto, los cuales pueden reaccionar con otros químicos en el futuro.

- Silicio activo, cuando no se agita (*Activated silica, when not agitated*)
- Amoniaco anhidro [gaseoso] (*Anhydrous ammonia [gas]*)
- Amoniaco en agua hasta 29.4 de concentración (*Aqua ammonia at up to 29.4 percent*)
- Bentonita (*Bentonite*)
- Carbonato de calcio (*Calcium carbonate*)
- Hidróxido de calcio (*Calcium hydroxide*)
- Óxido de calcio (*Calcium oxide*)



**REGLAMENTO****COMENTARIO©**

- Dióxido de carbono gaseoso (*Carbon dioxide [gas]*)\*\*
- Cloro, gaseoso (*Chlorine, gas*)
- Agua clorada (*Chlorinated water*)
- Tierra diatomácea (*Diatomaceous earth*)
- Cal dolomítica hidratada (*Dolomitic hydrated lime*)
- Cal dolomítica (*Dolomitic lime*)
- Hidrógeno [gaseoso] (*Hydrogen [gas]*)
- Metanol (*Methanol*)
- Oxígeno [gaseoso] (*Oxygen [gas]*)
- Ozono [gaseoso] (*Ozone [gas]*)
- Polímero [emulsión] (*Polymer [emulsion]*)
- Polímero [Mannich] (*Polymer [Mannich]*)
- Polifosfato [ortofosfato de cinc] (*Polyphosphate [zinc orthophosphate]*)
- Hidróxido de potasio al 15% o menos (*Potassium hydroxide when 15 percent or less*)\*
- Bicarbonato de sodio (*Sodium bicarbonate*)\*\*
- Carbonato de sodio [ceniza sódica] (*Sodium carbonate [soda ash]*)
- Hidróxido de sodio a menos del 20% (*Sodium hydroxide when less than 20 percent*)
- Silicato de sodio (*Sodium silicate*)
- Bióxido sulfúrico [gaseoso] (*Sulfur dioxide [gas]*)
- Pirofosfato tetrasódico (*Tetrasodium pyrophosphate*)
- Fosfato trisódico (*Trisodium phosphate*)

\* Se recomienda cuidado con respecto a reacción alcalina con el agregado.

\*\* Puede ocurrir carbonatación.

**Grupo 2**

Estos químicos pueden manchar el concreto y en algunos casos donde la estética es importante se puede requerir un tratamiento preventivo contra las manchas.

- Carbón activado [excepto cuando se agita. En ese caso se debe clasificar en el Grupo 3] (*Activated carbon [except when agitated, then place in Group 3]*)
- Permanganato de potasio (*Potassium permanganate*)

**Grupo 3**

Estos químicos corroen el concreto. Con base en la tasa de corrosión, estos químicos se han agrupado en tres subgrupos. Concreto expuesto a cualquiera de estos químicos debe tener un revestimiento de protección o un afinado protector. Las concentraciones dadas son por peso en porcentaje y es la concentración máxima típica del químico tal como se suministra y usa en la planta.

**Grupo 3A — Corrosión lenta del concreto**

- Ácido acético (*Acetic acid*)
- Silicofluoruro de amoníaco (*Ammonia silicofluoride*)
- Hipoclorito de calcio (*Calcium hypochlorite*)
- Bióxido de carbono [Solución = ácido carbónico] (*Carbon dioxide [solution = carbonic acid]*)
- Cloro en solución al 0.35% (*Chlorine [solution] at 0.35 percent*)
- Bióxido de cloro en solución (*Chlorine dioxide*)

## REGLAMENTO

## COMENTARIO©

[solution]

- Cianuro (Cyanide)
- Fosfato disódico (*Disodium phosphate*)
- Cloruro férrico al 35% (*Ferrous chloride at up to 35 percent*)
- Sulfuro de hidrógeno (*Hydrogen sulfide*)
- Yodo (*Iodine*)
- Ácido fosfórico al 8.5% (*Phosphoric acid at 85 percent*)
- Hidróxido de potasio a más del 15% (*Potassium hydroxide when more than 15 percent*)
- Fluoruro de sodio (*Sodium fluoride*)
- Hexametáfosfato de sodio (*Sodium hexametaphosphate*)
- Tiosulfato de sodio (*Sodium thiosulfate*)
- Dióxido sulfúrico al 1% (*Sulfur dioxide at 1 percent [solution]*)

**Grupo 3B — Corrosión del concreto**

- Carbón activado [cuando no se agita corresponde al Grupo 1] (*Activated carbon [when not agitated in Group 1]*)
- Sulfato de aluminio [alumbre] (*Aluminum sulfate [alum]*)
- Nitrato de amonio (*Ammonium nitrate*)
- Sulfato de amonio (*Ammonium sulfate*)
- Bromuro (*Bromine*)
- Ácido cítrico al 34% (*Citric acid at 34 percent*)
- Sulfato de aluminio al 48.5% (*48.5 percent aluminum sulfate*)
- Sulfato de hierro al 50% (*50 percent ferric sulfate*)
- Cloruro de hierro al 45% (*45 percent ferric chloride*)
- Sulfato de cobre, también mancha (*Copper sulfate, will also stain*)
- Cloruro de hierro hasta al 45% (*Ferric chloride at up to 45 percent*)
- Sulfato de hierro hasta el 50% (*Ferric sulfate at up to 50 percent*)
- Sulfato de hierro al 19% (*Ferrous sulfate at 19 percent*)
- Dióxido de hidrógeno al 50% (*Hydrogen peroxide at 50 percent*)
- Sulfato de manganeso (*Manganese sulfate*)
- Sulfato potásico de aluminio (*Potassium aluminum sulfate*)
- Sulfato de potasio (*Potassium sulfate*)
- Aluminato de sodio al 40% (*Sodium aluminate at 40 percent*)
- Bisulfato de sodio (*Sodium bisulfate*)
- Bisulfato de sodio al 38% (*Sodium bisulfite at 38 percent*)
- Cloruro de sodio [seco] (*Sodium chloride [dry]*)
- Cloruro de sodio [en solución] (*Sodium chloride [solution]*)
- Clorito de sodio al 25% (*Sodium chlorite at 25 percent*)
- Hidróxido de sodio a más del 20% y hasta 65° C (*Sodium hydroxide when greater than 20 percent and*

## REGLAMENTO

## COMENTARIO©

up to 150 °F)

- Hipoclorito de sodio hasta el 15% (*Sodium hypochlorite at up to 15 percent*)
- Silicofloruro de sodio [seco y húmedo] (*Sodium silicofluoride [dry and wet]*)
- Sulfato de sodio (*Sodium sulfate*)
- Sulfito de sodio (*Sodium sulfite*)
- Sulfato de cinc (*Zinc sulfate*)

**Grupo 3C — Corrosión rápida del concreto**

- Cloruro de aluminio [en solución] (*Aluminum chloride [solution]*)
- Ácido hidrociorídico hasta el 37% y 65° C (*Hydrochloric acid at up to 37 percent and 150 °F*)
- Ácido hidrofiorisílico hasta el 30% (*Hydrofluosilicic acid at up to 30 percent*)
- Cloruro pialumínico (*Polyaluminum chloride*)
- Ácido sulfúrico hasta el 98% y 65° C (*Sulfuric acid up to 98 percent and 150 °F*)

La Tabla 2.5.2 del documento ACI 515.1R-79(85)<sup>C.23.10</sup> da información adicional sobre el efecto de los químicos en el concreto, e igualmente en el Boletín de Información de la Portland Cement Association “Effects of Substances on Concrete and Guide to Protective Treatments”<sup>C.23.11</sup>. Debe prestarse especial atención a químicos en solución a temperaturas altas, o presión alta, o ambos, los cuales pueden acelerar el proceso de corrosión. En esos casos, un líquido o gas a presión puede atravesar un concreto permeable o fisurado y puede entrar en contacto con el acero de refuerzo o elementos metálicos embebidos en el concreto. Estos químicos también pueden atacar el concreto y a temperaturas altas este ataque puede ocurrir muy rápidamente.

Los gases de sulfuro de hidrógeno (*hydrogen sulfide*) se oxidan aeróbicamente a sulfatos, los cuales en presencia de humedad y oxígeno forman ácido sulfúrico. El ácido sulfúrico, a su vez, ataca el hidróxido de calcio del concreto para formar sulfato de calcio (yeso), que usualmente tiene el efecto de reducir el pH de la superficie del concreto, reduciendo a su vez el ambiente alcalino alrededor del acero de refuerzo o los metales, permitiendo que el proceso de corrosión avance. Véase el documento “Sulfides in Wastewater Collection and Treatment Systems,” ASCE Manual of Practice No. 69.<sup>C.23.12</sup>

Se han utilizado morteros especiales de cemento en recubrimientos resistentes a los ácidos de tanques y reservorios. Debe obtenerse información específica con respecto a la resistencia a cada químico en particular bajo condiciones ambientales variables tales como temperatura y concentración de los químicos. Por ejemplo, algunos morteros resistentes a los ácidos se pueden deteriorar rápidamente cuando se exponen a un ambiente cáustico que tenga un pH de 7 o mayor. Información más detallada puede obtenerse de los fabricantes de estos morteros y en publicaciones del ACI como ACI 515.1R-79(85)<sup>C.23.10</sup>

Se ha encontrado que el ozono, el hidrógeno y el oxígeno son

**REGLAMENTO****COMENTARIO©**

**C.23-C.4.6.5** — Los materiales empleados en las juntas, incluyendo las barreras impermeables, las juntas de expansión, y los sellantes, deben ser resistentes al ataque químico por toda la vida útil de la estructura. Los materiales se deben ensayar de acuerdo con la norma ASTM C 920 y la especificación del Gobierno Federal de Estados Unidos TT-S-00277E para sellantes, y ASTM D 570, ASTM D 746, ASTM D 1149, y CRD-C572 para barreras impermeables de PVC.

**C.23-C.4.7 — Ensayos para establecer la posibilidad de ataque químico**

**C.23-C.4.7.1** — La composición y temperatura del líquido o gas y su pH deben ser ensayados para establecer su agresividad con el concreto y el sistema de barrera protectora.

**C.23-C.4.7.2** — La idoneidad de la protección ante ataque químico debe ser confirmada por medio de ensayos. Los ensayos deben establecer la necesidad y la efectividad de los cementos especiales, las coberturas y revestimientos, y las otras medidas protectivas.

**C.23-C.4.7.3** — Los agregados deben ensayarse para reacción al ataque químico de acuerdo con la norma ASTM C 295.

**C.23-C.4.8 — Protección contra la erosión**

relativamente inertes en contacto con el concreto. Estos gases, no obstante, son dañinos para el acero de refuerzo y metales embebidos en el concreto. Se ha encontrado, también, que el ozono puede reaccionar con las barreras impermeables, los sellantes, revestimientos y otros sistemas de protección.

La carbonatación ocurre cuando el dióxido de carbono en la atmósfera reacciona con el cemento portland hidratado en el concreto y reduce el pH del concreto aproximadamente a un valor cercano a 9. Cuando el pH en el fluido de los poros en el concreto está por encima de cierto valor, se forma una barrera protectora pasiva en la superficie del refuerzo.

Si el pH es muy bajo la barrera protectora pasiva se rompe y puede ocurrir corrosión del acero de refuerzo. Véase el ACI 201.2R<sup>C.23.13</sup> y ACI 222R.<sup>C.23.14</sup>

**CR23-CR4.7 — Ensayos para establecer la posibilidad de ataque químico**

Deben considerarse algunos ensayos recomendados antes y durante la construcción de estructuras ambientales de concreto reforzado con el fin de establecer si hay posibilidad de ataque químico a la estructura.

**CR23-CR4.7.1** — Composición química y temperatura del líquido o gas incluyendo la determinación del pH.

**CR23-CR4.7.2** — Concentración de dióxido de carbono disuelto en el líquido.

**CR23-CR4.7.3** — Cuando el concreto se expone a un ataque químico severo debe utilizarse un agregado resistente al ataque por ácidos o un revestimiento o cobertura, o ambos. Véase el documento ACI 221R<sup>C.23.15</sup> Examen petrográfico de muestras de concreto (ASTM C 295<sup>C.23.16</sup>).

**CR23-CR4.8 — Protección contra la erosión**

La erosión se define como la desintegración progresiva de un sólido por abrasión o cavitación.

## REGLAMENTO

**C.23-C.4.8.1** — El concreto debe protegerse del daño causado por erosión cuando se somete a cavitación o abrasión.

**C.23-C.4.8.2** — Para la protección ante la erosión por cavitación debe emplearse uno de los siguientes métodos:

- (a) Reducción de la velocidad y presión del flujo colocando deflectores u otras estructuras similares.
- (b) Utilización de formas estructurales, acabados de la superficie y tolerancias que conduzcan a una reducción del índice de cavitación a niveles aceptables por debajo del nivel de cavitación incipiente.
- (c) Incorporar aire al flujo de tal manera que la relación aire/líquido cerca de la frontera del sólido sea aproximadamente 8% por volumen.
- (d) Utilización de materiales resistentes a la erosión que cumplan los requisitos de C.23-C.4.8.3.

**C.23-C.4.8.3** — Donde la estructura pueda verse afectada por erosión por abrasión, los agregados deben cumplir los requisitos de la norma NTC 174 (ASTM C 33), el concreto debe ensayarse de acuerdo con ASTM C 1138, y el concreto debe cumplir con los siguientes requisitos adicionales:

- (a) Mínimo  $f'_c = 35$  MPa a los 28 días.
- (b) Máxima relación agua/material cementante = 0.40.
- (c) Máximo contenido de aire = 6%. Si no se verá sometido a congelamiento y deshielo, el máximo contenido de aire = 3%.
- (d) Mínimo contenido de material cementante por metro cúbico de concreto = 380 kg.
- (e) Agregados duros, densos y limpios.

Donde se requiera protección adicional se deben utilizar revestimientos y coberturas de acuerdo con C.23-C.4.9.

## COMENTARIO©

**CR23-CR4.8.1** — El daño por erosión causada por cavitación de las superficies de concreto se evidencia por pequeños agujeros en la superficie del concreto debida al colapso de burbujas en el líquido. La erosión por abrasión se define como erosión causada por una acción abrasiva. El daño por erosión por abrasión en las superficies de concreto resulta del desgaste, molido, o frotado causado por limos, arenas, gravas, rocas, u otros escombros que pasan sobre la superficie de concreto de una estructura.

**CR23-CR4.8.2** — El índice de cavitación es una medida adimensional empleada para determinar la posibilidad de daño por cavitación. Este índice es una función de la presión y la velocidad. Una explicación detallada del índice de cavitación y las medidas que se pueden adoptar para minimizar o eliminar la erosión por cavitación se presentan en ACI 210R.<sup>C.23.17</sup>

Para determinar la cantidad requerida de aire que debe adicionarse al flujo, se utilizan análisis por medio de elementos finitos, o ensayos de modelos. Véase la sección 5.3 de ACI 210R.<sup>C.23.17</sup>

**CR23-CR4.8.3** — La resistencia a la erosión por abrasión se ve afectada principalmente por:

- (a) Las propiedades de los agregados.
- (b) La resistencia a compresión del concreto.
- (c) El terminado de las superficies y su acabado.
- (d) El curado.

El concreto resistente a la abrasión debe tener agregados del tamaño máximo posible que sea práctico, la máxima cantidad del agregado grueso más duro disponible, el la menor relación agua/material cementante factible. La resistencia a la abrasión de concreto que contiene agregados de cuarzo han mostrado tener una resistencia a la abrasión aproximadamente del doble de concretos conteniendo agregados de caliza (véase la figura 6.1 de ACI 210R<sup>C.23.17</sup>). Dado un agregado de calidad, cualquier procedimiento que produzca una estructura fuerte de la pasta aumenta la resistencia a la abrasión del concreto. En algunos casos, cuando no se dispone de agregados duros, las mezclas que utilizan reductores de agua de amplio espectro y humo de sílice han sido utilizados para producir concretos muy resistentes, con resistencias del orden de 100 MPa. Esta estrategia ha sido usada para producir concretos con agregados que no son satisfactorios inicialmente<sup>C.23.18</sup>. Aparentemente, para estas resistencias a la compresión tan altas la pasta de cemento endurecida asume un papel más importante en resistir el daño causado por la abrasión por

## REGLAMENTO

**C.23-C.4.8.4** — Las estructuras sometidas a erosión por cavitación deben construirse con concreto de alta resistencia, baja relación agua/material cementante, y deben tener un acabado de superficie liso con cambios menores de inclinación en la dirección del flujo.

**C.23-C.4.8.5** — Cuando haya posibilidad de cavitación, las barras de refuerzo más cercanas a la superficie deben colocarse paralelas a la dirección del flujo.

**C.23-C.4.8.6** — Cuando haya posibilidad de cavitación la bondad de los métodos de protección contra la erosión por cavitación deben confirmarse por medio de ensayos realizados de acuerdo con la norma ASTM C 1138.

**C.23-C.4.9 — Revestimientos y coberturas**

**C.23-C.4.9.1 — General** — Cuando el concreto esté en contacto con químicos o gases corrosivos que ataquen la matriz de mortero del concreto o el acero de refuerzo, deben utilizarse revestimientos o coberturas. Los revestimientos o coberturas para prevenir el contacto de químicos en solución o gases nocivos con la superficie de concreto deben ser impermeables y tener buena adherencia.

## COMENTARIO©

erosión y la calidad del agregado toma un papel secundario.

**CR23-CR4.8.4** — Está bien documentado que las imperfecciones en la superficie han sido la causa de daño por cavitación a velocidades de flujo bajas. La tolerancias que cumplan ACI 117<sup>C.23.19</sup> pueden ser aceptables. Bajo ciertas condiciones, no obstante, puede ser necesario exigir tolerancias más estrictas. ACI 210R<sup>C.23.17</sup> da una guía para el diseño de estructuras hidráulicas susceptibles de erosión.

La selección adecuada de los materiales y de la dosificación del concreto puede aumentar la resistencia a la cavitación pero no pueden eliminarla. La única manera de eliminar la erosión por cavitación consiste en eliminar la causa misma de la cavitación.

**CR23-CR4.8.5** — Donde el potencial de erosión es alto, las barras de refuerzo deben colocarse de tal manera que presenten la mínima resistencia al flujo en caso de que la erosión alcance la profundidad del refuerzo.

**CR23-CR4.8.6** — Cuando se ensaye el concreto de acuerdo con la norma ASTM C 1138<sup>C.23.20</sup> una mezcla de concreto debe ser considerada aceptable si la pérdida de masa en 72 horas es menos del 4%. En ACI 210R<sup>C.23.17</sup> se presenta un tratamiento amplio de este tema.

**CR23-CR4.9 — Revestimientos y coberturas**

**CR23-CR4.9.1 — General** — Dos guías para determinar cuando una sustancia en particular puede atacar el concreto y la bondad de los procedimientos de protección que hay disponibles son el ACI 515.1R<sup>C.23.10</sup> y “Effects of Substances on Concrete and Guide to Protective Treatments,” Portland Cement Association Publication IS001T.<sup>C.23.21</sup> En la selección de los revestimientos protectores y coberturas, debe tenerse en cuenta la posibilidad de ataque por parte de soluciones de químicos o gases o agentes biológicos tales como hongos y algas. Además, cada proyecto debe considerarse independientemente dado que técnicas y procedimientos usados en el pasado pueden producir problemas nuevos de ataque químico. En el documento ACI 515.1R<sup>C.23.10</sup> se dan recomendaciones detalladas al respecto.

Se debe consultar la literatura de los fabricantes de revestimientos protectores y coberturas para información respecto a adherencia, anclaje, y preparación de las superficies de concreto, y sobre el uso de sus productos.

Se recomienda que los aceites utilizados en los encofrados, los agentes desmoldantes, y los productos para el curado se verifiquen para su compatibilidad con los revestimientos superficiales. Se sugiere seguir los procedimientos dados en ACI 515.1R<sup>C.23.10</sup> y en la guía del International Concrete Repair Institute (ICRI) Guideline No. 03732, “Selecting and Specifying Concrete Surface Preparation for Sealers, Coatings and Polymer Overlays.”<sup>C.23.22</sup>

## REGLAMENTO

**C.23-C.4.9.2 — Compatibilidad con el ozono** — Los revestimientos de superficie o coberturas no se deben utilizar en contacto con el gas ozono sin determinar por medio de ensayos su compatibilidad.

**C.23-C.4.9.3 — Ensayos a los revestimientos** — Los revestimientos se deben especificar para el tipo de exposición esperado. La efectividad de los recubrimientos debe establecerse por medio de ensayos. El espesor de los revestimientos se debe medir utilizando instrumentos apropiados para medir espesores de materiales en forma de película. Deben realizarse ensayos de chispa de las uniones de las coberturas.

**C.23-C.4.9.4 — Transmisión de vapor a través de coberturas y revestimientos** — Cuando la transmisión de vapor de agua a través de revestimientos y coberturas sea peligrosa, éstos deben tener una transmisión de vapor menor de  $1 \times 10^{-6}$  cm/s (34 g/h/m<sup>2</sup>) cuando se ensaye de acuerdo con la norma ASTM E 96.

**C.23-C.4.9.5 — Selección de los revestimientos y coberturas**

**C.23-C.4.9.5.1** — La selección de los revestimientos y coberturas debe tener en cuenta los químicos a los cuales deben ser resistentes dentro de los que puedan existir en la estructura ambiental y que entren en contacto con ellos.

**C.23-C.4.9.5.2** — Los revestimientos y coberturas deben ser capaces de salvar las fisuras o juntas existentes en la sub-base.

**C.23-C.4.9.5.3** — El revestimiento o cobertura debe cumplir todos los requisitos y reglamentaciones nacionales, departamentales, distritales y municipales cuando se utilicen en instalaciones que manejen agua potable.

## COMENTARIO©

**CR23-CR4.9.2 — Compatibilidad con el ozono** — Se llama la atención acerca de la vulnerabilidad del PVC en contacto con el gas ozono.

**CR23-CR4.9.3 — Ensayos a los revestimientos** — Para información adicional sobre revestimientos debe consultarse “Concrete Structures Containing Hazardous Materials,” ACI 350.2R.<sup>C.23.23</sup>

Cuando la cavitación en el fluido del flujo de proceso haya causado daño al revestimiento deben realizarse ensayos de acuerdo con las siguientes normas: ASTM D 660,<sup>C.23.24</sup> ASTM D 661,<sup>C.23.25</sup> ASTM D 662,<sup>C.23.26</sup> y ASTM D 4214.<sup>C.23.27</sup> Una pérdida del espesor del revestimiento de menos del 50% durante la vida útil estimada de la estructura ha sido considerada un límite aceptable. La sección 9.2.8 del ACI 210R<sup>C.23.17</sup> se refiere a ensayos con cabeza de fluido alta realizados en revestimientos de poliuretano y neopreno. Los ensayos han mostrado problemas con revestimientos flexibles cuando una parte del revestimiento se desgarró en el borde de la superficie de concreto y una parte importante del revestimiento se desprende de la superficie de concreto debido a la fuerza hidráulica. En “**Cavitation Resistance of Some Special Concretes,**” by Houghton, Borge, and Paxton.<sup>C.23.28</sup> se presenta una descripción de este ensayo.

**C.23-CR4.9.4 — Transmisión de vapor a través de coberturas y revestimientos** — A pesar de que puede ser conveniente tener revestimientos y coberturas que respiren en determinadas estructuras, este tipo de barreras permiten el

escape de gases que pueden ser peligrosos, especialmente cuando van mezclados con el aire. La transmisión de gases diferentes del vapor de agua debe ensayarse dependiendo del tipo de uso.

**CR23-CR4.9.5 — Selección de los revestimientos y coberturas**

**CR-23-CR4.9.5.2** — Las fisuras o juntas pueden requerir un tratamiento especial antes de que se coloque el revestimiento o cobertura.

**CR23-CR4.9.5.3** — Debe consultarse el documento ANSI/NSF 61<sup>C.23.6</sup> para usos en agua potable.

**REGLAMENTO****COMENTARIO©****C.23-C.4.10 — Juntas****CR23-CR4.10 — Juntas****C.23-C.4.10.1 — General****CR23-CR4.10.1 — General**

Las juntas para compensar movimientos (expansión y contracción) y las juntas de construcción deben diseñarse para impedir la fisuración y la corrosión del refuerzo. El número, espaciado, y detalles de las juntas debe diseñarse teniendo en cuenta las propiedades físicas y capacidad de los rellenos, sellantes, y barreras impermeables para resistir ciclos de deformaciones.

El concreto sufre cambios volumétricos debidos a la retracción de fraguado, el flujo plástico, y las variaciones en la temperatura y en el contenido de humedad. Con el fin de minimizar los efectos nocivos de estos cambios volumétricos, deben disponerse juntas y detalles especiales del acero de refuerzo. Las juntas deben estar claramente marcadas en los planos y debe darse allí suficiente información para garantizar que la construcción se realice adecuadamente.

**C.23-C.4.10.2 — Barreras impermeables**

En el documento ACI 504R<sup>C.23.29</sup> se dan detalles acerca del diseño y construcción de juntas. Las barreras impermeables del tipo de bulbo se recomiendan para juntas de compensación de movimiento. El tamaño del bulbo y el procedimiento de construcción de la barrera impermeable influyen en la capacidad de la junta para aceptar movimientos en el plano y fuera del plano manteniendo su impermeabilidad.

Los materiales utilizados en las barreras impermeables para impedir el flujo de líquidos o gases deben ser capaces de aceptar movimientos y deformaciones de elongación y contracción sin deformación permanente o falla y deben resistir los ciclos de congelamiento y deshielo, variación de temperatura y los efectos de ataque químico.

**CR23-CR4.10.2 — Barreras impermeables**

En ambiente donde haya ozono, se puede requerir el uso de barreras impermeables de acero inoxidable. Para permitir los movimientos esperados, las barreras impermeables metálicas colocadas en juntas de expansión pueden requerir de un doblez o arruga que permita los movimientos esperados.

Las barreras pueden ser de caucho, de cloruro de polivinilo (PVC), acero, o de otro material. Las primeras se utilizan en juntas donde se esperan mayores movimientos. Para las barreras de caucho y de PVC, el espesor mínimo es de 9.5 mm y deben tener un ancho mínimo de 220 mm para juntas de expansión y de 150 mm para otras juntas, el cual se repartirá mitad y mitad entre los dos concretos al lado de la junta. Cuando sean de acero deben ser de platina de 6 mm (1/4") y deben estar embebidas a cada lado de la junta un mínimo de 75 mm y un doblez central cuyo tamaño dependerá del movimiento esperado.

**C.23-C.4.10.3 — Sellantes****CR23-CR4.10.3 — Sellantes**

Deben colocarse sellantes de junta a lo largo del perímetro expuesto de las juntas que impidan el paso de líquidos y gases; y para prevenir que sólidos entren en la junta y afecten su funcionamiento. Los sellantes deben diseñarse para que sean capaces de resistir las presiones, temperaturas, y movimientos y no deben perder su adherencia ni verse afectados bajo el ataque químico o de gases esperado, y además deben resistir las presiones, temperaturas y movimientos esperados.

Al seleccionar el sellante debe tenerse en cuenta el factor de forma, la preparación de la superficie, y la adherencia entre el sellante y el concreto o el elemento metálico de junta, si se utiliza. Se recomiendan sellantes que no se escurran para servicio bajo condiciones sumergidas. Se recomiendan sellantes de poliuretano de componente simple o doble. Los sellantes de polisulfito no se recomiendan cuando el sellante está en contacto con aguas residuales.

Los sellantes preformados cumplen la función doble de servir como formaleta para el vaciado del concreto de

Además, de los efectos sobre el sabor y el olor, o la posibilidad de que sean tóxicos, los sellantes para plantas de



**REGLAMENTO**

segundo lado de la junta y de preservar el espacio donde pueda ocurrir la expansión. El elemento de relleno ideal debe ser capaz de resistir compresiones hasta de la mitad de su espesor y de expandirse posteriormente para llenar el espacio original cuando los elementos al lado de la junta se contraen. En general se utiliza corcho, neopreno, caucho, poliuretano (plástico espumoso o icopor), y otros materiales. La madera no puede utilizarse como relleno.

**C.23-C.4.10.4 — Exposición al ozono**

Los sellantes, rellenos preformados, y las barreras impermeables que se utilicen deben ensayarse para su compatibilidad con el ozono. Las juntas de contracción (juntas de control) que se diseñen en forma de cuña o se corten con disco de diamante deben llenarse con un sellante para proteger el acero de refuerzo.

**C.23-C.4.10.5 — Llaves de cortante**

Donde se utilicen llaves de cortante en juntas para compensar movimientos, la junta debe diseñarse para evitar el descascaramiento y hendimiento del concreto que conduzca a fugas. Además, deben construirse cuidadosamente con el fin de que no interfieran con las barreras contra el paso del agua.

**C.23-C.4.10.6 — Juntas de construcción**

**C.23-C.4.10.6.1** — Donde la construcción indique la necesidad de impermeabilidad, las juntas de construcción deben tener una barrera integral impermeable.

**C.23-C.4.10.6.2** — en las estructuras de ingeniería ambiental el lapso mínimo entre el vaciado de unidades adyacentes debe ser al menos 48 horas.

**COMENTARIO©**

tratamiento de agua y tanques de almacenamiento, deben ser resistentes al agua clorinada. Se debe tener en cuenta el efecto que pueda tener la exposición prolongada al cloro bajo concentraciones propias del agua potable al igual que las exposiciones a corto plazo en las concentraciones necesarias para desinfección.

No se espera que los sellantes de junta funcionen por toda la vida útil. Los propietarios deben ser concientes de la necesidad de reparar, mantener, y resellar las juntas con un sellante apropiado con la frecuencia necesaria.

**CR23-CR4.10.6 — Juntas de construcción**

Las juntas de construcción no pueden considerarse como juntas de expansión, a menos que se diseñen siguiendo los requisitos de C.23-C.6.5. Las juntas de construcción deben localizarse de tal manera que cumplan los siguientes requisitos:

- (a) deben tener el menor efecto posible sobre la resistencia de la estructura, y
- (b) deben separar la estructura en segmentos que faciliten su construcción.

Las juntas de construcción deben prepararse antes de vaciar el concreto de segunda etapa contra la junta, para garantizar una buena adherencia entre los concretos. Todo el refuerzo debe continuarse a través de la junta de construcción. En aquellos lugares donde la junta deba ser impermeable, debe colocarse una barrera contra el paso del agua, como las indicadas en C.23-C.4.10.2.

Las barreras impermeables pueden ser de caucho, plástico o metal. En ACI 350.4R<sup>C.23.5</sup> se da información acerca del diseño y detallado de las juntas de construcción.

**CR23-CR4.10.6.2** — Si el tiempo entre el vaciado de porciones adyacentes es muy corto, no ocurrirá una disipación adecuada de los efectos de retracción de fraguado y calor de hidratación del primer vaciado.

**REGLAMENTO****C.23-C.6.1 — Diseño de cimbras y encofrados**

**C.23-C.6.1.7** — Los amarres de los elementos del encofrado en estructuras que vayan a contener líquidos deben ser apropiados para garantizar la estanqueidad de la estructura.

**C.23-C.6.1.7.1** — Los sistemas de amarre de los elementos del encofrado en estructuras que vayan a contener líquidos no deben dejar elementos metálicos u de otro material distinto de concreto dentro de una distancia igual a 40 mm de la superficie del elemento.

**C.23-C.6.4 — Juntas de construcción**

**C.23-C.6.4.8** — Las juntas de construcción en elementos que deban ser impermeables en estructuras ambientales deben tener una barrera impermeable integral.

**C.23-C.6.4.9** — En estructuras ambientales el tiempo que transcurra entre el vaciado de sectores adyacentes no puede ser menor de 48 horas.

**C.23-C.6.5 — Juntas para compensar movimientos**

**C.23-C.6.5.1** — El diseño debe tener en cuenta todos los cambios volumétricos que puedan ocurrir y minimizar el daño a la estructura.

Deben cumplirse los siguientes requisitos en la definición de los tipos de junta a utilizar para compensar los cambios volumétricos y de geometría causados por la retracción de fraguado, el flujo plástico, las variaciones en la temperatura y en el contenido de humedad, y los asentamientos diferenciales:

**C.23-C.6.5.2** — Las juntas de expansión, donde se utilicen, deben incluir un relleno preformado compresible, un sellante de junta, y cuando deban ser impermeables, una barrera impermeable.

**C.23-C.6.5.3** — Las juntas de contracción, donde se utilicen, pueden ser parciales o totales, dependiendo del detalle del refuerzo, y deben incluir una muesca o receso en la superficie para la colocación del sellante de junta. La función principal de las juntas de contracción, o de

**COMENTARIO©****CR23-CR6.1 — Diseño de cimbras y encofrados**

**CR23-CR6.1.7** — Cuando parte de un amarre de los elementos de encofrado consistente en un barra deba dejarse embebida dentro de una estructura que deba ser impermeable, el elemento que permanezca embebido debe tener una barrera impermeable en el centro.

El sistema de encofrado debe tener incorporado elementos que produzcan una depresión avellanada en la superficie de por lo menos 25 mm de diámetro y 40 mm de profundidad que permitan rellenarla y repararla.

Los amarres pasantes que se van a retirar totalmente de la estructura deben tener diámetro variable en la porción que pasa a través del concreto. La porción de diámetro mayor debe quedar del lado donde habrá líquido en la estructura terminada. Puede requerirse que el constructor demuestre la bondad de los métodos y materiales que utilizará para llenar el vacío que queda.

**C.23-C.6.4 — Juntas de construcción**

**CR23-CR6.4.8** — La barrera impermeable integral puede ser de caucho, plástico, o metálica. En ACI 350.4R<sup>C.23.5</sup> se da información sobre juntas de construcción en estructuras ambientales.

**CR23-CR6.4.9** — Si el tiempo que transcurra entre vaciados adyacentes es muy corto, no habría tiempo suficiente para que la retracción de fraguado ocurra y para que los efectos del calor de hidratación del primer vaciado se disipen.

**CR23-CR6.5 — Juntas para compensar movimientos**

**C.23-CR6.5.1** — Los cambios de volumen en el concreto obedecen a expansiones y contracciones que se presentan como respuesta a variaciones de temperatura, o contenido de humedad, o ambos. Las juntas para compensar movimientos (juntas de expansión o juntas de contracción) pueden utilizarse para compensar los esfuerzos y deformaciones resultantes, principalmente los cambios volumétricos y de esfuerzos. en ACI 350.4R<sup>C.23.5</sup> y ACI 224.2R<sup>C.23.3</sup> se da información acerca del detallado de las juntas para este tipo de movimientos.

**CR23-CR6.5.2** y **CR23-CR6.5.3** — Las juntas de expansión se utilizan para permitir la expansión y contracción del concreto durante el período de curado y durante el tiempo de servicio de la estructura para permitir cambios dimensionales debidos a las cargas y a los asentamientos diferenciales de la estructura, y cambios volumétricos debidos a variación de la temperatura. Las juntas de expansión pueden cumplir, además, la función de juntas de contracción y de construcción. En general las juntas de expansión deben localizarse cerca a los cambios abruptos de la geometría de la estructura. En las

**REGLAMENTO**

**COMENTARIO©**

disipación de retracción, es la de reducir los esfuerzos producidos por la retracción de fraguado del concreto. Los requisitos para juntas de contracción, de profundidad parcial o de profundidad total son los siguientes:

- (a) Juntas de contracción de profundidad total — En las juntas de contracción de profundidad total el refuerzo se suspende a 50 mm de la junta. En la cara del concreto que se vacía en primera etapa de la junta se coloca un compuesto que evite la adherencia de este concreto con el de segunda etapa. La junta debe tener una barrera del tipo indicado en C.23-C.4.10.2. Cuando se deba transferir esfuerzos cortantes de una lado al otro de la junta, pueden utilizarse barras de transferencia (dowels) engrasadas. La separación entre estas juntas no debe ser mayor a la indicada en la tabla C.23-C.7.12.2.1 para todas las cuantías mínimas anotadas allí.
- (b) Juntas de contracción de profundidad parcial — Las juntas de contracción de profundidad parcial se utilizan cuando se desea transferir parte de los esfuerzos de tracción a través de la junta para amarrar las dos partes de la estructura. El refuerzo que pasa no puede ser más del 50 por ciento del refuerzo perpendicular a la junta. Estas juntas se deben espaciar a distancia del orden de las 2/3 partes de las juntas de profundidad total.

juntas de expansión de losas sobre el terreno debe tenerse especial cuidado con el efecto de restricción que ejerce el suelo. Las juntas de expansión deben ser capaces de transferir los esfuerzos cortantes a través de la junta, causados por las deflexiones diferenciales de los elementos adyacentes, y diseñarse de tal manera que puedan ocurrir movimientos en la junta sin afectarse su impermeabilidad. Las juntas de expansión deben tener algún tipo de relleno preformado y compresible, una barrera de caucho, neopreno, plástico u otro material que cumpla la función de impedir el paso del líquido contenido. Tanto el relleno como la barrera deben ser capaces de resistir adecuadamente los movimientos que se presenten en la junta. El refuerzo se debe terminar a 50 mm de la cara de la junta de expansión. Una junta de contracción total no debe tener refuerzo que pase de un lado al otro de la junta. Una junta de contracción parcial debe tener una parte del refuerzo normal a la junta continuando a través de la junta hasta un máximo del 50%.

**C.23-C.7.7 — Protección de concreto para el refuerzo**

**CR23-CR7.7 — Protección de concreto para el refuerzo**

Los requisitos de C.7.7.1, C.7.7.2 y C.7.7.3 se substituyen por la Tabla C.23-C.7.7.1 donde se presentan los recubrimientos a emplear en estructuras ambientales.

Los requisitos de protección de concreto para el refuerzo de esta sección para estructuras ambientales son más estrictos que los de la Sección C.7.7 para estructuras normales.

**TABLA C.23-C.7.7.1 — PROTECCIÓN DE CONCRETO PARA EL REFUERZO EN ESTRUCTURAS AMBIENTALES**

Condición		Concreto construido en sitio	Concreto prefabricado <small>Nota-1</small>	Concreto preesforzado vaciado en sitio
(a) Concreto vaciado contra la tierra y en permanente contacto con ella		75 mm	No aplica	75 mm
(b) Concreto expuesto a la tierra, líquidos, intemperie, o en losas que sostienen rellenos de tierra	Losas y viguetas		50 mm	40 mm
	Vigas y columnas	Estribos y espirales	50 mm	40 mm
		Refuerzo principal	65 mm	50 mm
	Muros		50 mm	40 mm
	Zapatatas y losas de base	Superficies vaciadas contra formaleta	50 mm	No aplica
		Superficie superior de zapatas y losas de base	50 mm	No aplica
Cascazones y losas plegadas		40 mm	25 mm	25 mm
(c) Condiciones no cubiertas en (a) o (b)	Losas y viguetas	Barras No. 11 (1-3/8") ó 36M (36 mm) y menores	20 mm	20 mm <small>Nota-2</small>
		Barras No. 14 (1-3/4") ó 45M (45 mm) y No. 18 (2-1/4") ó 55M (55 mm)	40 mm	40 mm <small>Nota-3</small>
	Vigas y columnas	Estribos y espirales	40 mm	25 mm
		Refuerzo principal	50 mm	40 mm
	Muros	Barras No. 11 (1-3/8") ó 36M (36 mm) y menores	20 mm	20 mm <small>Nota-2</small>
		Barras No. 14 (1-3/4") ó 45M (45 mm) y No. 18 (1-3/8") ó 36M (36 mm) y menores	40 mm	40 mm <small>Nota-3</small>
	Cascazones y losas plegadas	Barras No. 5 (5/8") ó 16M (16 mm), alambre MW30 o MD30 (6.2 mm de diámetro), o menores	13 mm	20 mm
		Barras No. 6 (3/4") ó 20M (20 mm) y mayores	20 mm	25 mm

Nota-1 – Construido bajo condiciones de control en planta de prefabricación  
 Nota-2 – Incluye ductos de preesforzado menores de 40 mm de diámetro

## REGLAMENTO

## COMENTARIO©

Nota-3 – Incluye ductos de preesforzado mayores o iguales a 40 mm de diámetro

### C.23-C.7.12 — Refuerzo de retracción y temperatura

**C.23-C.7.12.2.1** — En elementos expuestos a condiciones ambientales o que deban ser impermeables incluyendo losas y muros, el área de refuerzo de retracción y temperatura debe cumplir, como mínimo, las cuantías de área de refuerzo sobre la sección bruta dadas en la Tabla C.23-C.7.12.2.1.

**TABLA C.23-C.7.12.2.1 — CUANTÍAS MÍNIMAS DE RETRACCIÓN DE FRAGUADO Y VARIACIÓN DE TEMPERATURA**

Distancia entre juntas para compensar movimientos <sup>†</sup>	Cuantías mínimas de refuerzo de retracción de fraguado y variación de temperatura	
	$f_y = 240$ MPa	$f_y = 420$ MPa
menos de 6 m	0.0030	0.0030
6 a menos de 9 m	0.0040	0.0030
9 a menos de 12 m	0.0050	0.0040
12 m o más	0.0060*	0.0050*

<sup>†</sup>La distancia es entre juntas de expansión y juntas de contracción de profundidad total. Cuando se trate de juntas de contracción de profundidad parcial las cuantías mínimas se deben determinar multiplicando la distancia real entre juntas de contracción de profundidad parcial por 1.5.

\*Corresponde a la cuantía máxima a emplear cuando no se proveen juntas para compensar movimientos.

Para secciones de concreto que tienen un espesor mayor o igual a 600 mm el refuerzo de retracción y temperatura se puede determinar con base en una capa de concreto de 300 mm de espesor en cada una de las superficies del elemento. El refuerzo en la cara inferior de losas en contacto con el suelo se puede reducir en un 50% de lo requerido por la Tabla C.23-C.7.12.2.1.

**C.23-C.7.12.2.2** — El refuerzo de retracción y temperatura no se debe espaciar a más de 300 mm y el tamaño mínimo de barra debe ser N° 4 (1/2") ó 12M (12 mm). Al menos 1/3 del área requerida para refuerzo de retracción y temperatura debe colocarse cualquiera de las caras del elemento.

### C.23-C.8.1 — Métodos de diseño

**C.23-C.8.1.1** — El diseño estructural de tanques, otros compartimentos estancos y estructuras ambientales, debe realizarse para los estados límites de resistencia y funcionamiento, tal como los define el Título C del Reglamento NSR-10 utilizando los factores de carga y de reducción de resistencia  $\phi$  dados en el Capítulo C.9. El diseño de estructuras ambientales tiene como objetivo particular minimizar el agrietamiento y la fisuración, lo que da lugar a requisitos adicionales.

### C.23-C.7.12 — Refuerzo de retracción y temperatura

**CR23-CR7.12.2.1** — La cantidad requerida de refuerzo de retracción y temperatura es función de la distancia entre juntas para compensar movimientos para minimizar la fisuración perpendicular a la dirección del refuerzo. Además, la cantidad requerida de refuerzo de retracción y temperatura es función de las características de la mezcla y otras propiedades del concreto, la cantidad de agregados, el espesor del elemento, el refuerzo, y las condiciones ambientales del sitio. Estos factores se han tenido en cuenta en el método desarrollado por Vetter<sup>C.23.31</sup> a estructuras ambientales, y las recomendaciones de esta sección se han basado en ese trabajo.<sup>C.23.32</sup>

Cuando se utiliza cemento de retracción compensada para fabricar el concreto, de acuerdo con las recomendaciones de los fabricantes, no se debe colocar menos de una cuantía de refuerzo igual al 0.3%.

Cuando se adoptan medidas para reducir substancialmente la restricción a la contracción, la cantidad de refuerzo de retracción y temperatura y la distancia entre juntas para compensar movimientos se puede ajustar correspondientemente.

Hay posibilidad de reducir las cuantías dadas en la Tabla C.23-C.7.12.2.1 cuando se utilizan detalles como los propuestos en ACI 223<sup>C.23.2</sup>.

Cuando no se utilizan juntas para compensar movimientos no hay necesidad de que el refuerzo de retracción y temperatura exceda los valores dados en la Tabla C.23-C.7.12.2.1 para distancia entre juntas mayor o igual a 12 m.

**CR23-CR7.12.2.2** — Usualmente el refuerzo de retracción y temperatura se divide en partes iguales entre las dos caras del elemento. Donde existan condiciones especiales que cambien apreciablemente el tiempo de secado o de enfriado de una de las dos superficies, el refuerzo de retracción y temperatura se debe ajustar a esta situación.

### CR23-CR8.1 — Métodos de diseño

**CR23-CR8.1.1** — Para el diseño de estructuras ambientales por el método de la resistencia el presente Capítulo C.23 exige que la resistencia requerida se aumente por un coeficiente de durabilidad ambiental. El uso de este coeficiente lleva a esfuerzos de servicio en el refuerzo no preesforzado y a niveles de control de la fisuración similares a los que históricamente se han obtenido utilizando el método de los esfuerzos de trabajo.

Para información adicional cuando se utilice concreto fabricado con cemento de compensación de retracción debe

**REGLAMENTO****COMENTARIO©**

consultarse el Capítulo 3 de ACI 223<sup>C.23.2</sup>.

En estructuras ambientales el comportamiento bajo cargas de servicio e inhibir la fisuración son de gran importancia. Para algunos tipos de estructuras ambientales la contaminación del agua potable o la fuga de aguas residuales son de fundamental importancia para efectos de la protección de la salud pública. Para otros tipos de estructuras la fisuración y las fugas de líquidos se deben evitar para reducir el deterioro y garantizar una vida útil adecuada. Los procedimientos de diseño de este Capítulo se establecieron para cumplir la función dual de control de la fisuración y la estanqueidad.

**C.23-C.8.2.5** — Deben tenerse en cuenta los efectos causados por presión interna dentro de la estructura, los movimientos de las juntas y la separación entre ellas, y el llenado y vaciado del contenido de los tanques.

**C.23-C.8.2.6** — Los efectos de las presiones del agua freática deben ser tenidos en cuenta en el diseño, especialmente las subpresiones sobre los tanques desocupados. Deben tomarse precauciones para evitar la falla del tanque por efectos de flotación, disponiendo lastres adecuados. Igualmente, y de no contar con un drenaje adecuado, debe considerarse el efecto que eventuales fugas puedan tener en la evaluación del nivel freático.

**C.23-C.8.2.7** — En los tanques enterrados a los que se les pruebe su estanqueidad antes de realizar su relleno exterior, debe contemplarse esta condición en su diseño estructural.

**C.23-C.8.2.8** — Debe tenerse especial cuidado al definir los valores de las presiones de los líquidos, de los empujes del suelo y de todas las fuerzas producidas por el funcionamiento de la estructura y de los eventuales equipos sobre ella.

**CR23-CR8.2.6 a CR23-CR8.2.8** — Las fuerzas de diseño para tanques, compartimentos estancos, y estructuras ambientales, se determinan a partir de la profundidad y peso específico de los líquidos y/o sólidos contenidos, los empujes del suelo, los equipos que se instalen, las cargas vivas sobre sus tapas o cubiertas, y las cargas hidrodinámicas que adicionalmente se producen durante un sismo, tanto impulsivas como convectivas, asociadas a la inercia del líquido dentro del tanque.

Debe tenerse especial cuidado con los efectos de impacto y vibración producidos por los equipos instalados. El análisis estructural debe ser lo suficientemente preciso y bien fundamentado para que describa adecuadamente el estado de esfuerzos esperado en la estructura. Debe tenerse especial cuidado en identificar las zonas potenciales de fisuración en el concreto con el fin de tomar las precauciones necesarias para evitar la corrosión del acero de refuerzo y la pérdida de impermeabilidad.

La buena calidad de la información geotécnica para la cimentación de tanques apoyados sobre el terreno es de fundamental importancia para poder evitar asentamientos diferenciales que puedan causar fisuración. Los métodos de diseño se fundamentan en la obtención de la resistencia adecuada de la estructura, e incluyen un coeficiente de durabilidad ambiental con el fin de poder garantizar el funcionamiento adecuado de la estructura. Además debe considerarse la condición de carga derivada de desagües obturados y tanque rebosando.

**C.23-C.9.2 — Resistencia requerida****CR23-CR9.2 — Resistencia requerida**

**C.23-C.9.2.6** — La resistencia requerida  $U$  para secciones que no sean controladas por compresión, como se definen en C.10.3.3 debe multiplicarse por el siguiente coeficiente de durabilidad ambiental  $S_a$  en aquellas porciones de las estructuras ambientales donde la durabilidad, la estanqueidad, u otras consideraciones de funcionamiento deban tenerse en cuenta.

**CR23-CR.2.6** — En las estructuras de ingeniería ambiental la durabilidad y la vida útil a largo plazo son de fundamental importancia. Cuando se utilizan los factores de cargas utilizados para el diseño de edificaciones convencionales en el diseño de estructuras ambientales los esfuerzos resultantes en el acero de refuerzo no preesforzado pueden ser mayores que lo que es aconsejable para estructuras ambientales. La finalidad del coeficiente de durabilidad ambiental es reducir el esfuerzo efectivo bajo condiciones de servicio a un nivel que

**REGLAMENTO**

$$S_d = \frac{\phi f_y}{\gamma f_s} \geq 1.0 \quad (C.23-1)$$

donde  $\gamma = \frac{\text{carga mayorada}}{\text{carga no mayorada}}$

y donde  $f_s$  es el esfuerzo permisible de tracción en el refuerzo que se da más adelante.

- (a) En el caso de diseño a cortante este coeficiente  $S_d$  se aplica únicamente a la porción de la resistencia a cortante que es llevada por el refuerzo a cortante.
- (b) El coeficiente de durabilidad no debe utilizarse en diseños que utilicen cargas de servicio o esfuerzos admisibles.
- (c) No se requiere el uso del coeficiente de durabilidad ambiental  $S_d$  en combinaciones de carga que incluyan fuerzas sísmicas  $E$ .

**C.23-C.9.2.6.1** — Esfuerzo  $f_s$  causado por flexión: véase C.23-C.10.6.4.

**C.23-C.9.2.6.2** — Tracción directa o esfuerzos anulares de tracción en exposición ambiental normal

$$f_s = 140 \text{ MPa}$$

**C.23-C.9.2.6.3** — Tracción directa o esfuerzos anulares de tracción en exposición ambiental severa

$$f_s = 120 \text{ MPa}$$

**C.23-C.9.2.6.4** — Esfuerzos en el refuerzo para cortante causados por cortante en exposición ambiental normal

$$f_s = 170 \text{ MPa}$$

**C.23-C.9.2.6.5** — Esfuerzos en el refuerzo para cortante causados por cortante en exposición ambiental severa

**COMENTARIO©**

se considera aceptable para control de la fisuración. El coeficiente de durabilidad ambiental de la ecuación (C.23-1) varía de acuerdo con las combinaciones de carga individuales y con los valores de  $\phi$  aplicables (por ejemplo para flexión en comparación para cortante). Como una simplificación conservadora el coeficiente  $\phi$  puede tomarse como el valor máximo (0.9) en la ecuación (C.23-1).

La limitación  $S_d \geq 1.0$  se ha incluido para garantizar que los requisitos de resistencia del Título C de la NSR-10 siempre se cumplan como mínimo independientemente de las consideraciones de control de fisuración. Esta limitación con seguridad controlará cuando se utilicen barras con resistencia a la fluencia relativamente baja. En efecto, para secciones controladas por tensión y para la contribución a la resistencia a cortante aportada por el refuerzo de cortante la ecuación (C.23-1) elimina el efecto de los factores de carga y de reducción de resistencia  $\phi$  prescritos y aplica un factor de carga efectivo igual a  $f_y/f_s$  con los coeficientes  $\phi$  iguales a la unidad (1.0). Por lo tanto, cuando el coeficiente de durabilidad ambiental es aplicable en este tipo de secciones el siguiente procedimiento de diseño conduce a los mismos resultados:

1. Multiplicar las cargas no mayoradas por un factor de carga uniforme igual a  $f_y/f_s (\geq 1.0)$ ;
2. Utilizar coeficientes de reducción de resistencia  $\phi = 1.0$ .

Los factores de carga normales prescritos en el Título C seguirán siendo aplicables en algunas condiciones de diseño tales como la contribución del concreto a la resistencia a cortante y para secciones controladas por compresión.

**CR23-CR9.2.6.1** — Resistencia requerida a flexión  $\geq S_d U$

**CR23-CR9.2.6.2 y CR23-CR9.2.6.3** — Resistencia requerida en tracción directa o esfuerzos anulares de tracción  $\geq S_d U$

Algunos diseñadores prefieren utilizar para esfuerzos anulares de tracción un esfuerzo máximo en el acero de refuerzo de 100 MPa. Esta práctica está basada en las recomendaciones de una versión más antigua de la publicación de la Portland Cement Association “Circular Concrete Tanks without Prestressing.”<sup>C.23.33</sup>

**CR23-CR9.2.6.4 y CR23-CR9.2.6.5** — El esfuerzo en el refuerzo para cortante se define como la parte de la resistencia a cortante que es resistida por el refuerzo a cortante después de sustraer la parte de la resistencia a cortante contribuida por el concreto  $\phi V_c$

$$\phi V_s \geq S_d (V_u - \phi V_c)$$

**REGLAMENTO****COMENTARIO©**

$$f_s = 140 \text{ MPa}$$

**C.23-C.9.2.7** —  $S_d$  debe tomarse como 1.0 para el diseño a flexión de secciones controladas por compresión, en el refuerzo preesforzado y en las zonas de anclaje de elementos postensados, independientemente de la exposición ambiental.

**C.23-C.10.5 — Refuerzo mínimo en elementos sometidos a flexión**

**C.23-C.10.5.3** — Los requisitos de C.10.5.1 y C.10.5.2 no necesitan ser aplicados si en cada sección el  $A_s$  proporcionado es al menos un tercio superior al requerido por análisis para la resistencia requerida  $U$  sin incluir el coeficiente de durabilidad ambiental  $S_d$ .

**C.23- C.10.6 — Distribución del refuerzo de flexión en vigas y losas en una y en dos direcciones**

**C.23-C.10.6.1** — Esta sección establece reglas para la distribución del refuerzo a flexión y los esfuerzos permisibles utilizados para controlar el agrietamiento en todas las secciones que no sean controladas por compresión. Los requisitos de esta sección no aplican a combinaciones de carga que incluyan fuerzas sísmicas,

**CR23-CR9.2.7** — El coeficiente de durabilidad ambiental se toma igual a la unidad para secciones controladas por compresión pues por definición para estas secciones las deformaciones unitarias en el acero de refuerzo serían menores o iguales a 0.002 de acuerdo con C.10.3.3 y por lo tanto los esfuerzos serán bajos y se reduce substancialmente la preocupación de fisuración del concreto.

**C.23-C.10.5 — Refuerzo mínimo en elementos sometidos a flexión**

**CR23-CR10.5.3** — Debe colocarse al menos el refuerzo mínimo requerido por la ecuación (C.10-3) siempre que se necesite refuerzo, excepto donde este refuerzo sea al menos un 33% mayor que el requerido por análisis. Esta excepción conduce a suficiente refuerzo adicional en elementos grandes donde la cantidad requerida por C.10.5.1 o C.10.5.2 podría ser excesiva. Para estructuras ambientales se hace la aclaración de que el coeficiente de durabilidad ambiental no debe tenerse en cuenta al aplicar esta excepción.

**CR10.6 — Distribución del refuerzo de flexión en vigas y losas en una y en dos direcciones**

**CR23-CR10.6.1** — Muchas estructuras diseñadas por el método de esfuerzos admisibles y con esfuerzos bajos en el refuerzo cumplieron con las funciones a las que se les destinó, con un agrietamiento muy pequeño debido a la flexión. Cuando se usan aceros de alta resistencia con niveles de esfuerzos grandes causados por las cargas de servicio, sin embargo, deben esperarse fisuras visibles, y es necesario tomar precauciones en el detallado del refuerzo con el objeto de controlarlas. Por razones de durabilidad y estética, son preferibles muchas fisuras muy finas que pocas fisuras gruesas.

El control del agrietamiento es particularmente importante cuando se utiliza refuerzo con una resistencia a la fluencia superior a 280 MPa. Las buenas prácticas actuales de detallado del refuerzo generalmente conducirán a un adecuado control del agrietamiento, aun cuando se utilice refuerzo con una resistencia a la fluencia de 420 MPa.

Exhaustivos trabajos de laboratorio <sup>C.23.34-C.23.36</sup> realizados con barras corrugadas, confirmaron que el ancho de grieta debido a las cargas de servicio es proporcional al esfuerzo en el acero. Las variables significativas que se afectan por el detallado del refuerzo son el espesor del recubrimiento de concreto y la separación del refuerzo.

El ancho de grieta está inherentemente sujeto a una amplia dispersión, incluso en trabajo cuidadoso de laboratorio, y está influido por la retracción y otros efectos que dependen del tiempo. El mejor control de fisuración se obtiene cuando el

## REGLAMENTO

**C.23-C.10.6.2** — La distribución del refuerzo a flexión en losas en dos direcciones se debe hacer de acuerdo con las disposiciones de C.13.3. En estructuras ambientales, para la aplicación de C.23-C.10.6.4, las losas con una relación lado largo a lado corto no mayor de 2 deben considerarse elementos en dos direcciones y las losas con una relación lado largo a lado corto mayor que 2 deben considerarse elementos en una dirección.

**C.23-C.10.6.3** — El refuerzo de tracción por flexión debe distribuirse adecuadamente en las zonas de tracción máxima a flexión de la sección transversal de un elemento, según los requisitos de C.10.6.4.

**C.23-10.6.4** — El esfuerzo calculado en el refuerzo más cercano a la cara en tracción a niveles de servicio  $f_s$  no debe exceder el valor dado por las ecuaciones (C.23-2) y (C.23-3), ni debe exceder un máximo de 250 MPa:

**C.23-10.6.4.1** — En zonas de exposición ambiental normal, como las define C.23-C.10.6.4.5:

$$f_{s,max} = \frac{57\,000}{\beta\sqrt{s^2 + 4(50 + d_b/2)^2}} \quad (C.23-2)$$

pero no hay necesidad que sea menor de 140 MPa para elementos en una dirección, ni menor de 170 MPa para elementos en dos direcciones.

**C.23-C.10.6.4.2** — En zonas de exposición ambiental severa, como las define C.23-C.10.6.4.5:

$$f_{s,max} = \frac{46\,500}{\beta\sqrt{s^2 + 4(50 + d_b/2)^2}} \quad (C.23-3)$$

pero no hay necesidad que sea menor de 120 MPa para elementos en una dirección, ni menor de 140 MPa para elementos en dos direcciones.

**C.23-C.10.6.4.3** — En las ecuaciones (C.23-2) y (C.23-3) se permite utilizar un valor de **15 625** para el término  $4(50 + d_b/2)^2$  como una simplificación.

## COMENTARIO©

refuerzo está bien distribuido en la zona de máxima tracción del concreto.

**CR23-CR10.6.2** — Pare el diseño de estructuras ambientales de concreto no se hace distinción entre losas en una o en dos direcciones, excepto en los niveles mínimos de esfuerzos para losas en dos direcciones con una relación lado largo a lado corto menor o igual a 2. En losas en dos direcciones con una relación lado largo a lado corto mayor que 2 los diagramas de momento y de cortante a lo largo de la línea central en la dirección larga son prácticamente iguales a los de una losa en una dirección. Con base en esta observación, las losas en dos direcciones con relaciones lado largo a lado corto mayores de 2 se consideran elementos en una dirección para efectos de control de la fisuración. La predicción del ancho de fisura para elementos en dos direcciones no es tan precisa como en elementos en una dirección; no obstante, la intención en el diseño de estructuras ambientales es el control de los niveles de esfuerzo a valores que han demostrado que controlan la corrosión de una manera apropiada más que a la determinación precisa de los anchos de fisura.

**CR23-CR10.6.3** — Varias barras con un espaciamiento moderado son mucho más efectivas para controlar el agrietamiento que una o dos barras de gran diámetro de un área equivalente.

**R10.6.4** — Esta sección reemplaza los requisitos basados en el factor  $z$  utilizadas en versiones anteriores del documento ACI 350. Los esfuerzos máximos admisibles se especifican ahora directamente en función del espaciamiento de las barras.<sup>C.23.37</sup> Las figuras CR23-CR10.6.4(a) a CR23-CR10.6.4(d) se calcularon por medio de las ecuaciones (C.23-2) y (C.23-3) incluyendo las especificaciones de las secciones C.23-C.10.6.4.3 y C.23-C.10.6.4.4 y las limitaciones para elementos en una y en dos direcciones.  $\beta$  se define como la relación entre la distancia al eje neutro desde la fibra de máxima tracción y la distancia al centroide del refuerzo principal en tracción. Estas figuras pueden utilizarse para seleccionar un esfuerzo admisible con base al máximo espaciamiento de las barras con el fin de determinar el refuerzo.

Los anchos de fisura en estructuras ambientales son muy variables. En versiones anteriores del documento ACI 350 se daban requisitos para la distribución del refuerzo que estaban basados en un ancho máximo de fisura calculado de 0.25 mm para condiciones normales de exposición ambiental. Los requisitos presentados aquí para la separación del refuerzo reducen la fisuración de la superficie de los elementos a anchos de fisura que son aceptables en la práctica pero que pueden variar substancialmente dentro de la misma estructura.

Existe controversia respecto al papel que juega la fisuración en la corrosión del refuerzo. Investigaciones<sup>C.23.38,C.23.39</sup> han mostrado que la corrosión no está claramente correlacionada con los anchos de fisura de la superficie del concreto en el rango que normalmente se presenta al nivel de cargas de servicio. A pesar de que se han realizado numerosas



**REGLAMENTO**

**C.23-C.10.6.4.4** — El factor de amplificación del gradiente de deformaciones unitarias está dado por:

$$\beta = \frac{h - c}{d - c} \quad (C.23-4)$$

donde  $c$  se calcula al nivel de cargas de servicio. en lugar de este computo más preciso, se permite utilizar  $\beta$  igual a 1.2 para  $h \geq 400$  mm e igual a 1.35 para  $h < 400$  mm en las ecuaciones (C.23-2) y (C.23-3).

**C.23-C.10.6.4.5** — Para compartimentos estancos, una exposición ambiental normal se define como exposición a líquidos con un pH mayor de 5, o exposición a soluciones que contengan sulfatos en cantidades de 1000 ppm o menos. La exposición ambiental severa ocurre cuando se exceden los límites que definen la exposición ambiental normal.

**C.23-C.10.6.4.6** — El esfuerzo por flexión en el refuerzo al nivel de cargas de servicio  $f_s$  en MPa debe calcularse como el momento no mayorado dividido por el producto de área del refuerzo de acero por el brazo interno de palanca.

**COMENTARIO©**

investigaciones, no hay evidencia experimental concluyente para determinar el ancho de fisura a partir del cual se presenta un peligro de corrosión del refuerzo. Las estructuras de ingeniería ambiental tradicionalmente se han comportado bien si se utiliza concreto de buena calidad, como lo define este Reglamento, si el concreto se compacta adecuadamente, si se limitan los esfuerzos en las barras de refuerzo, y si se colocan más barras de menor diámetro que pocas barras de un diámetro mayor en las caras en tracción.

**Máximo Esfuerzo Admisible en el Acero  
Exposición Normal - Elementos en una dirección**

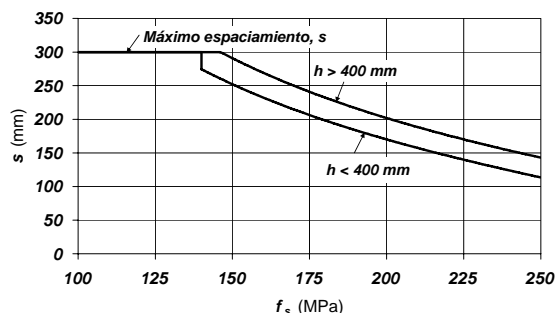


Fig. CR23-CR10.6.4(a) — Máximo esfuerzo admisible en el acero, exposición normal — elementos en una dirección

**Máximo Esfuerzo Admisible en el Acero  
Exposición Normal - Elementos en 2 direcciones**

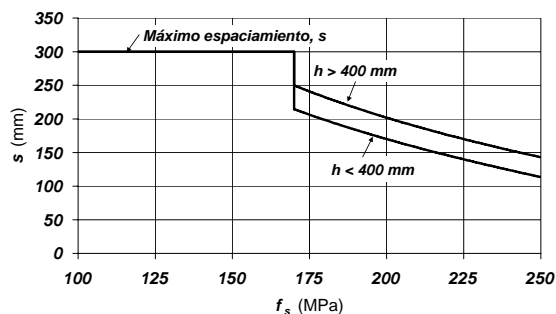


Fig. CR23-CR10.6.4(b) — Máximo esfuerzo admisible en el acero, exposición normal — elementos en dos direcciones

**Máximo Esfuerzo Admisible en el Acero  
Exposición Severa - Elementos en una dirección**

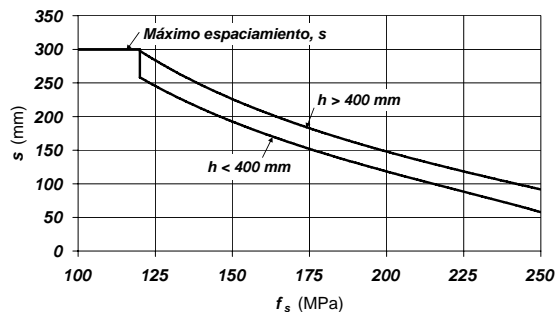


Fig. CR23-CR10.6.4(c) — Máximo esfuerzo admisible en el acero, exposición severa — elementos en una dirección

## REGLAMENTO

## COMENTARIO©

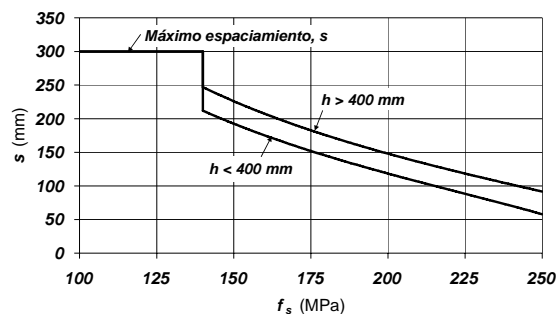
Máximo Esfuerzo Admisible en el Acero  
Exposición Severa - Elementos en 2 direcciones

Fig. CR23-CR10.6.4(d) — Máximo esfuerzo admisible en el acero, exposición severa — elementos en dos direcciones

**C.23-C.10.6.5** — Donde la apariencia de la superficie del concreto es importante y el recubrimiento de concreto excede 75 mm los esfuerzos de tracción por flexión en el refuerzo al nivel de cargas de servicio no deben exceder los valores dados en C.23-C.10.6.4 ni  $s$  para el refuerzo más cercano a la cara en tracción puede exceder el valor dado por:

$$s = 380 \left( \frac{280}{f_s} \right) - 2.5c_c \quad (\text{C.23-5})$$

pero no puede ser mayor de 300 mm.

**C.23-C.11.1 — Resistencia al cortante**

**C.23-C.11.1.1** — El diseño de secciones transversales sometidas a cortante debe estar basado en

$$\phi V_n \geq V_u \quad (\text{C.23-C.11-1})$$

donde  $V_u$  es la fuerza cortante mayorada en la sección considerada y  $V_n$  es la resistencia nominal al cortante calculada mediante

$$V_n = V_c + \frac{V_s}{S_d} \quad (\text{C.23-C.11-2})$$

donde  $V_c$  es la resistencia nominal al cortante proporcionada por el concreto, calculada de acuerdo con C.11.2, C.11.3, o C.11.11 y  $V_s$  es la resistencia nominal al cortante proporcionada por el refuerzo de cortante calculada de acuerdo con C.11.4, C.11.9.9 o C.11.11.

**C.23-C.14 — Muros**

**C.23-C.14.1.1** — Las disposiciones del Capítulo C.14 deben aplicarse al diseño de muros planares sometidos a carga axial, con o sin flexión, y a muros circulares con carga axial y esfuerzos anulares, con o sin flexión.

**CR23-CR10.6.5** — Para la mayoría de las situaciones, el criterio de control de la fisuración para estructuras ambientales es apropiado desde el punto de vista estético. La excepción a esta situación se presenta donde se empleen recubrimientos mayores de 50 mm pues el recubrimiento en exceso de 50 mm no es tenido en cuenta en las ecuaciones (C.23-2) y (C.23-3). La ecuación (C.23-5) limita la fisuración de la superficie a un ancho de fisura aceptable en la práctica.

**CR23-CR11.1 — Resistencia al cortante**

**CR23-CR11.1.1** — Esta modificación es para recordar que la contribución del refuerzo de cortante a la resistencia total a cortante está afectada por el coeficiente de durabilidad ambiental  $S_d$ , más no la contribución del concreto a la resistencia a cortante.

**CR23-CR14 — Muros**

**CR23-CR14.1.1** — Se incluyen dentro del alcance de este Capítulo C.14 los muros de tanques y estructuras ambientales circulares.

**REGLAMENTO****COMENTARIO©****C.23-C.14.3 — Refuerzo mínimo**

**C.23-C.14.3.1** — El refuerzo mínimo vertical y horizontal para temperatura y retracción de fraguado debe cumplir con las disposiciones de C.23-C.14.3.2 y C.23-C.14.3.3.

**C.23-C.14.3.2** — La cuantía mínima para refuerzo vertical  $\rho_t$ , es 0.0030.

**C.23-C.14.3.3** — La cuantía mínima para refuerzo horizontal,  $\rho_t$ , es función de la distancia entre juntas para compensar movimiento y debe cumplir con C.23-C.7.12.2.1.

**C.23-C.14.3.4** — Los muros con un espesor mayor que 250 mm deben tener el refuerzo en cada dirección colocado en dos capas paralelas a las caras del muro de acuerdo con:

(a) Una capa consistente en no menos de 1/2, y no más de 2/3 de el refuerzo total requerido para cada dirección debe colocarse a no menos del recubrimiento indicado en C.23-C.7.7 ni a más de 1/3 del espesor del muro a partir de la superficie exterior.

(b) La otra capa, consistente en el resto del refuerzo requerido en esa dirección, debe colocarse a no menos del recubrimiento indicado en C.23-C.7.7 ni a más de 1/3 del espesor del muro a partir de la superficie interior.

**C.23-C.14.3.5** — El refuerzo vertical y horizontal debe espaciarse a no más de 300 mm.

**C.23-C.14.3.6** — El refuerzo vertical no necesita estar confinado por estribos laterales cuando el refuerzo vertical no es mayor de 0.01 veces el área total de concreto, o cuando el refuerzo vertical no se requiere como refuerzo de compresión.

**C.23-C.14.3.7** — Además del refuerzo mínimo especificado anteriormente, una cantidad de refuerzo equivalente al refuerzo interrumpido por cualquier abertura debe adicionarse a los lados de la abertura. Estas barras deben extenderse para desarrollar el  $f_y$  en tracción en las esquinas de las aberturas rectangulares y más allá de la intersección con otras barras de reemplazo del refuerzo interrumpido en aberturas circulares, pero no menos de 600 mm.

**C.23-C.14.5.3 — Espesor mínimo de muros diseñados por el método empírico de diseño**

**C.23-C.14.5.3.1** — El espesor de muros de carga cuya estabilidad vertical no se derive de curvatura del muro en planta no debe ser menor de 1/25 de la altura o longitud

**CR23-CR14.3 — Refuerzo mínimo**

Las cuantías de refuerzo mínimo en muros que hacen parte de estructuras ambientales son mayores que las que exige el Capítulo C.14 para muros que hacen parte de edificaciones. La cuantía mínima de refuerzo horizontal es función del espaciamiento entre juntas para compensar movimiento y está definida en C.23-C.7.12.2.1.

De igual forma es espaciamiento máximo del refuerzo en muros no puede exceder 300 mm y no es función del espesor del muro.

**CR23-CR14.3.7** — Cuando hay aberturas en muros que puedan verse sometidos a cargas laterales en su propio plano en refuerzo especificado por esta sección debe considerarse refuerzo mínimo. El muro debe diseñarse de tal manera que se tenga en cuenta el efecto de pérdida de resistencia causada por la abertura y la transferencia de fuerzas alrededor de ella.

**CR23-CR14.5.3 — Espesor mínimo de muros diseñados por el método empírico de diseño**

Los requisitos de espesor mínimo no necesitan aplicarse a muros diseñados según C.14.4.

**REGLAMENTO**

del muro, la que sea menor, ni tampoco puede ser menor que 200 mm.

**C.23-C.14.5.3.2** — Esta sección no aplica a estructuras ambientales.

**C.23-C.14.6 — Espesor mínimo de muros**

**C.23-C.14.6.1** — El espesor de los muros que no sean de carga cuya estabilidad vertical no se derive de curvatura del muro en planta no debe ser menor de 150 mm, ni menor de 1/30 de la distancia mínima entre elementos que le proporcionen apoyo lateral.

**C.23-C.14.6.2** — El espesor mínimo de muros convencionales de concreto reforzado construidos en sitio que estén en contacto con líquidos y tengan más de 3 m de altura debe ser 300 mm.

**C.23-C.15.14 — Losas sobre el terreno en estructuras ambientales**

**C.23-C.15.14.1 — Alcance** — En estructuras ambientales se consideran tres tipos de losas sobre el terreno:

1. Losas estructurales de cimentación
2. Losas sobre el terreno
3. Losas-membrana

Los requisitos para losas estructurales de fundación se encuentran dentro de los requisitos contenidos en el Título C de la NSR-10. Esta sección cubre los requisitos para losas sobre el terreno y losas-membrana de estructuras ambientales de concreto reforzado. El diseño de este tipo de losas está basado en la premisa de que la losa trasmite las cargas directamente a la sub-base sin distribuir las cargas de ruedas de vehículos a la sub-base como los pavimentos.

**C.23-C.15.14.2 — Sub-base** — La sub-base debe tener la suficiente resistencia, rigidez, y estabilidad para soportar las cargas a que se va a ver sometida.

**C.23-C.15.14.2.2** — La posibilidad de asentamientos de la sub-base debe tenerse en cuenta en el diseño de la losa. Puntos de mayor o menor resistencia dentro de la sub-base deben identificarse y tenerse en cuenta en el diseño. Debe considerarse el caso de que la losa esté

**COMENTARIO©****CR23-RC15.14 — Losas sobre el terreno en estructuras ambientales**

**RC23-RC15.14.1 — Alcance** — Las losas estructurales de cimentación distribuyen las cargas que reciben sobre áreas grandes de la sub-base. También se utilizan para aplicar una carga uniforme sobre la sub-base salvando puntos blandos dentro de la sub-base y para distribuir las cargas concentradas provenientes de columnas y muros de tal manera que se aplique una carga uniforme a la sub-base, o para resistir los efectos de flotación causados por subpresión al desocupar el tanque y transmitirlos adecuadamente a los otros elementos de la estructura.

Las losas sobre el terreno se utilizan en las estructuras ambientales para proveer una barrera impermeable bajo cargas de líquidos, proveer una superficie de trabajo cuando el tanque está desocupado, y distribuir a la sub-base las cargas de rueda de vehículos que puedan circular sobre la losa. Las losas-membrana proveen las mismas funciones con la excepción de que no están diseñadas para distribuir las cargas de rueda de vehículos.

En general, las losas-membrana se utilizan principalmente en la base de tanques circulares preesforzados, pero también se emplean en tanques rectangulares y otras estructuras. Su diseño está basado en la teoría de que una lisa delgada puede aceptar asentamientos diferencias progresivos sin que se afecte su estanqueidad.

**CR23-CR15.14.2 — Sub-base**

**CR23-CR15.14.2.2** — Los puntos blandos de la sub-base generalmente se retiran y se reemplazan por un concreto pobre, un relleno fluido, o un relleno estructural. Debe colocarse al menos una capa de material seleccionado apropiadamente compactado en toda el área de la losa,

**REGLAMENTO**

apoyada sobre más de un tipo de sub-base, como puede ser parte sobre corte y parte sobre relleno.

**C.23-C.15.14.2.3** — Deben prevenirse la erosión de la sub-base causada por flujo de agua bajo la losa. La gradación del material de relleno debe seleccionarse para permitir el flujo libre del agua sin que se presente pérdida de finos o proveer un geo-textil para el caso de que se presente fuga de líquido a través de una junta de la losa. Si el suelo en el lugar no es apropiado, debe retirarse y reemplazarse por un relleno de material seleccionado.

**C.23-C.15.14.2.4** — La sub-base para losas debe tener densidad y compresibilidad uniformes para minimizar los asentamientos diferenciales entre la losa y zapatas de otras porciones de la estructura. El suelo remoldeado o consolidado de forma suelta debe retirarse y reemplazarse por un material seleccionado apropiadamente compactado. La excavación y reemplazo del suelo por un material seleccionado apropiadamente compactado debe realizarse cuando los suelos en el sitio no son apropiados para las cargas esperadas o no proveen un soporte uniforme.

**C.23-C.15.14.2.5** — El nivel de la superficie de la sub-base donde se va a colocar la losa debe estar dentro de +0 mm y -25 mm en cualquier sección de de 30 m de longitud. Todas las variaciones en el nivel deben ser suaves y graduales.

**C.23-C.15.14.3 — Espesor de la losa**

**C.23-C.15.14.3.1** — El mínimo espesor para losas sobre el terreno es:

- 100 mm para losas con solo una capa de refuerzo no preesforzado.
- 125 mm para losas con refuerzo preesforzado.
- 150 mm para losas con refuerzo, superior e inferior.

**C.23-C.15.14.3.2** — El espesor mínimo de losas-membrana es:

- 75 mm con refuerzo electrosoldado.
- 100 mm para losas no preesforzadas con refuerzo electrosoldado o barras de refuerzo N° 4 (1/2") ó 12M (12 mm) o menores. Losas no preesforzadas con barras de refuerzo con un diámetro mayor de N° 4 (1/2") ó 12M (12 mm) deben tener un espesor mínimo tal que se umplan los requisitos de recubrimiento de C.23-C.15.14.4.4;
- 125 mm para losas preesforzadas.

**COMENTARIO©**

especialmente cuando la losa se coloca en un terreno producto de corte y relleno, o donde se requiere excavación parcial en roca para colocar la losa.

**CR23-CR15.14.2.4** — La compactación debe realizarse de acuerdo con las recomendaciones de un estudio geotécnico realizado bajo la dirección de un ingeniero geotecnista. La compactación debe llevar a una densidad de por lo menos el 95% de la máxima densidad obtenida en el laboratorio y determinada por medio de la norma ASTM D 1557 o ASTM D 698 siguiendo las recomendaciones del ingeniero geotecnista según el tipo de suelo. Los ensayos en el campo para comprobar la densidad obtenida en el terreno se deben realizar de acuerdo con la norma ASTM D 1556.

**C.23-C.15.14.3 — Espesor de la losa**

**CR23-CR15.14.3.2** — Las losas-membrana deben ser tan delgadas como sea práctico teniendo en cuenta el procedimiento constructivo y el recubrimiento del refuerzo. Las losas que requieran dos capas de refuerzo no se pueden considerar losas-membrana.

## REGLAMENTO

## COMENTARIO©

**C.23-C.15.14.3.3** — El máximo espesor para losas-membrana es:

- 150 mm para losas no preesforzadas.
- 175 mm para losas preesforzadas.

**C.23-C.15.14.3.4** — Las tolerancia para el nivel de la superficie terminada de la losa son de -0 mm y +20 mm, con una diferencia no mayor de  $\pm 6$  mm en 3 m.

**C.23-C.15.14.4 — Refuerzo**

**C.23-C.15.14.4.1** — Las losas sobre el terreno pueden reforzarse con una o dos capas de refuerzo. Las losas-membrana solo pueden tener una capa de refuerzo. El refuerzo mínimo no puede ser menos que el prescrito en C.23-C.7.12. El refuerzo preesforzado, si se utiliza, no debe ser menos que la cantidad requerida para imponer un esfuerzo de compresión de 1,4 MPa a la losa.

**C.23-C.15.14.4.2** — La cuantía mínima de refuerzo sobre la sección bruta debe ser 0.0050 en cada dirección ortogonal en losas-membrana no preesforzadas. Debe colocarse refuerzo adicional en los bordes y en otras discontinuidades de acuerdo con el diseño. Debe utilizarse refuerzo electrosoldado o barras de refuerzo corrugadas. El máximo espaciamiento entre alambres paralelos en el refuerzo electrosoldado no puede ser mayor de 100 mm. El máximo espaciamiento entre barras corrugadas debe ser el menor entre 300 mm y dos veces el espesor de la losa.

**C.23-C.15.14.4.3** — Las losas-membrana preesforzadas deben tener refuerzo en las dos direcciones principales ortogonales y deben inducir un esfuerzo final de compresión de 1.4 MPa. El refuerzo preesforzado debe colocarse dentro del tercio central del espesor de la losa. Los tendones deben tensionarse tan pronto como la resistencia del concreto sea adecuada para resistir las fuerzas de los anclajes. La cuantía mínima de refuerzo no preesforzado debe ser 0.0015 en cada dirección ortogonal. Debe colocarse refuerzo adicional en los bordes y en otras discontinuidades de acuerdo con el diseño.

**C.23-C.15.14.4.4** — El recubrimiento del refuerzo en la superficie superior de la losa no debe ser menor de 40 mm para losas sobre el terreno y de 25 mm para losas-membrana. El recubrimiento entre la superficie inferior de la losa y el refuerzo no debe ser menos de 40 mm tanto en losas sobre el terreno como en losas-membrana cuando la sub-base esta estabilizada de tal manera que el vaciado del concreto no la desplace o cuando la sub-base esta cubierta con una barrera plástica. El recubrimiento no debe ser menor de 50 mm cuando la sub-base no está estabilizada o cuando no se coloca la barrera plástica. Las losas sobre el terreno de más de 200 mm de espesor deben cumplir los mismos requisitos de recubrimiento que las losas de cimentación. El refuerzo debe mantenerse en

**CR23-CR15.14.4.1** — El refuerzo mínimo indicado está determinado por consideración de fisuración y estanqueidad.

**CR23-CR15.14.4.3** — Se recomienda tensionar el refuerzo preesforzado en dos etapas con la primera de ellas teniendo lugar dentro de las 24 horas de la colocación del concreto.

**CR23-CR15.14.4.4** — La reducción de los recubrimientos con respecto a los otros recubrimientos dado en C.23 están asociados con la estabilización de la sub-base para evitar que el suelo contamine el concreto y con las tolerancias exigidas para el nivel de la sub-base. Además, el acero de refuerzo cumple una función menos crítica que en las losas de cimentación dado que las cargas son transmitidas directamente a la sub-base por el concreto. En losas-membrana debido a la flexibilidad de la losa, se presentará una fisuración menor.

En las losas de más de 200 mm de espesor los requisitos de recubrimiento son los mismos que para losas de cimentación debido a que deben distribuir las cargas que le sean aplicadas.

**REGLAMENTO**

una posición vertical apropiada por medio de silla o cubos de concreto.

**C.23-C.15.14.5 — Juntas**

**C.23-C.15.14.5.1** — Deben utilizarse barreras impermeables en todas las juntas de losas de estructuras que vayan a contener líquidos. El vaciado de la losa debe hacerse de forma continua en secciones tan grandes como sea posible para evitar la necesidad de juntas de construcción especialmente cuando no haya espacio para colocar la barrera impermeable. No se deben utilizar barreras impermeables integrales en secciones con un espesor menor de 125 mm. Las barreras impermeables integrales deben disponer de por lo menos 25 mm de concreto entre la superficie de la barrera y la superficie del concreto. Las barreras impermeables diseñadas para colocarse en la parte inferior de la junta deben estar colocadas de tal manera que la superficie de la barrera está alejada al menos 25 mm del acero de refuerzo.

**C.23-C.15.14.5.2** — El diseño de losas sobre el terreno debe tener en cuenta cualquier engrosamiento de la sección de la losa o las transiciones que se requieran.

**C.23-C.15.14.6 — Efecto de flotación por subpresión**

**C.23-C.15.14.6.1** — Las losas que puedan verse sometidas a un efecto de flotación causada por subpresión bajo la losa deben diseñarse para que tengan drenajes adecuados bajo la losa para disipar la subpresión, válvulas de alivio, o bien diseñarse para que resistan la subpresión. Cuando se diseñen válvulas de alivio la losa debe diseñarse para resistir la subpresión que se presenta hasta el momento en que abran las válvulas de alivio.

**C.23-C.15.14.7 — Curado**

**C.23-C.15.14.7.1** — El concreto debe curarse de acuerdo con lo exigido en el presente Título C.

**COMENTARIO©**

Véase ACI 372 para recomendaciones acerca de la estabilización del material de la sub-base.

**CR23-CR15.14.5 — Juntas**

**CR23-CR15.14.5.1** — Las losas-membrana deben construirse de tal manera que no tengan juntas de construcción, si es posible. Debe tenerse en cuenta la experiencia del personal y las condiciones climáticas.

**CR23-CR15.14.5.2** — Los engrosamientos en las losas sobre el terreno cerca de las juntas tienden a inducir fisuras en la cercanía del engrosamiento debido a que la zona de mayor espesor es más rígida que el resto de la losa e induce una restricción. Los engrosamientos en losas-membrana en la cercanía de las juntas cambia el comportamiento de la losa de membrana a losa sobre el terreno. Se pueden colocar secciones de losa independientes debajo de las juntas para dar mayor espacio en la colocación de la barrera impermeable y cualquier refuerzo adicional.

**CR23-CR15.14.6 — Efecto de flotación por subpresión**

**CR23-CR15.14.6.1** — Si la losa se engruesa para poder resistir la subpresión puede afectarse el comportamiento de membrana. No se deben emplear válvulas de alivio cuando el líquido que genera la subpresión pueda estar contaminado. Anclajes al suelo es una forma de resistir la subpresión cuando el suelo lo permite. Existen otros procedimientos como lastrar la losa por medio de anclajes a un concreto ciclópeo localizado debajo de la losa y que hace parte de la sub-base. Cuando se empleen drenajes, el flujo debe llevarse a un pozo de inspección o a otra estructura de drenaje donde se pueda observar y medir el flujo. Debe colocarse un sistema de alarma que advierta a los operadores acerca de la subpresión y se pueda solucionar llenando los tanques o tomando otras medidas apropiadas.

**CR23-CR15.14.7 — Curado**

**CR23-CR15.14.7.1** — Dentro de los métodos de curado utilizados está inundación, aspersores o aserrín humedecido, entre otros.

## REGLAMENTO

## COMENTARIO©

**C.23-C.21 — Requisitos de diseño sismo resistente**

**C.23-C.21.1.1.2** — El Apéndice A-1 del Título A del Reglamento NSR-10 da los requisitos de diseño sismo resistente para las estructuras ambientales, entre otras que tienen características dinámicas diferentes a las de edificaciones o que se salen del alcance del Reglamento NSR-10. Allí se designa la capacidad disipación de energía de las estructuras ambientales de concreto reforzado como mínima (DMI), moderada (DMO) o especial (DES) y esta designación rige la aplicación a estructuras ambientales de los requisitos contenidos en el Capítulo C.21.

**C.23-C.21.1.1.2** — El diseño sismo resistente de estructuras ambientales tiene muchos puntos comunes con el diseño sismo resistente de edificaciones, pero parte de dos premisas diferentes que hacen que deban enfocarse de forma diferentes algunos aspectos particulares del diseño sismo resistente:

- (a) Para las estructuras ambientales la fisuración afecta la estanqueidad y la vida útil de la estructura a un punto tal que deba evitarse a toda costa.
- (b) Las estructuras ambientales, excepto probablemente las recreativas, son fundamentales para la recuperación de una comunidad con posterioridad a la ocurrencia de un sismo.

Estas dos premisas afectan, por una parte, el uso de la disipación de energía como una forma aceptable de reducir las fuerzas sísmicas pero a costa de permitir que la estructura trabaje fuera del rango inelástico con una correspondiente fisuración, y el hecho de que una vez se ha permitido a la estructura acceder al rango no lineal de respuesta la operatividad de la misma pueda ser cuestionada evitando su operación inmediata.

Por las razones anteriores la posibilidad de utilizar fuerzas de diseño reducidas por un coeficiente de modificación de respuesta **R** comparativamente alto no es aconsejable y por ende la dependencia en un detallado conducente a esta disipación de energía alta puede no ser necesaria. Esta situación ha sido reconocida por varias normas de diseño sismo resistente de estructuras ambientales pero a su vez no debe tomarse como una licencia para no detallar adecuadamente la estructura ambiental pues se podría afectar de una forma muy adversa su operación.

En el Apéndice A-1 del Título A se dan requisitos de diseño sismo resistente de estructuras ambientales que concilian lo expuesto anteriormente. Por esta razón la necesidad de cumplir una capacidad de disipación de energía espacial, moderada o mínima se desliga de lo requerido para edificaciones, pero a su vez hace más importante el cumplimiento de los requisitos de detallado que se exijan a través de esta capacidad de disipación de energía. Por esta razón la aplicación del Capítulo C.21 de la NSR-10 para el diseño sismo resistente de estructuras ambientales no requiere grandes modificaciones y solo se debe insistir que una vez determinada la capacidad de disipación de energía el detallado de la estructura ambiental debe seguirlo al pié de la letra a través del Capítulo C.21.

**C.23-C.21.1.1.9 — Definiciones especiales para estructuras ambientales****C.23-C.21.1.1.9 — Definiciones especiales para estructuras ambientales**

**Estructura que contiene líquidos (Liquid-containing structure)** — Estructura ambiental primaria o secundaria que se diseña para contener materiales en estado líquido



**REGLAMENTO****COMENTARIO©**

o gaseoso. La estructura puede tener cualquier forma en planta y puede tener varios pisos y cubiertas.

**Presión convectiva (Convective pressure)** — Es la presión hidrodinámica sobre una estructura que contiene líquidos durante el sismo causada por la parte superior de la ola que se presenta en el líquido.

**Presión impulsiva (Impulsive pressure)** — Es la presión hidrodinámica sobre una estructura que contiene líquidos durante el sismo causada la parte inferior del líquido contenido.

**C.23-C.21.1.2.4 — Consideraciones especiales para el diseño sismo resistente de estructuras ambientales**

Los requisitos para la determinación de las fuerzas sísmicas y el análisis correspondiente de estructuras ambientales de concreto reforzado se encuentran en Apéndice A-1 del Título A de la NSR-10.

El diseñador debe tener en cuenta que en las estructuras ambientales las consideraciones de funcionamiento impiden que la estructura ambiental pueda tener oscilaciones excesivas en el rango inelástico. Por esta razón los valores del coeficiente de modificación de respuesta **R** para estructuras ambientales son substancialmente más bajos que los de edificaciones convencionales.

Tal como se indica en C.23-C.9.2.6 no hay necesidad de utilizar el coeficiente de durabilidad ambiental  $S_d$  en el diseño sismo resistente de estructuras ambientales dado que en él se utilizan combinaciones de carga que incluyen efectos sísmicos.

**C.23-C.22 — Concreto estructural simple**

No se permite el uso de concreto estructural simple en estructural ambientales.

**Presión convectiva (Convective pressure)** — Cuando una estructura que contiene líquidos es acelerada horizontalmente esta aceleración induce oscilaciones en el líquido que se manifiestan como una ola que sube y baja lo cual incrementa las presiones sobre la cara cuando la ola está arriba en ese lado. El efecto es como si hubiese una masa oscilando la cual está conectada de una manera flexible a la pared de la estructura. La presión hidrodinámica que se presenta en la pared por este efecto se conoce como presión convectiva.

**Presión impulsiva (Impulsive pressure)** — Cuando una estructura que contiene líquidos es acelerada horizontalmente la parte inferior del líquido contenido que no oscila en forma de ola responde como masa sólida adherida rígidamente a la pared de la estructura. La presión hidrodinámica que ejerce esta masa se conoce como presión impulsiva.

En las referencias C.23.44 a C.23.46 se explican las presiones inductivas y convectivas en detalle.

**C.23-C.21.1.2.4 — Consideraciones especiales para el diseño sismo resistente de estructuras ambientales**

En el Apéndice A-1 del Título A de la NSR-10 se dan las guías para el diseño sismo resistente de estructuras diferentes a edificaciones, como ocurre con las estructuras ambientales. El diseñador debe también considerar los efectos sísmicos en las tuberías y equipos auxiliares de la estructura ambiental y sus conexiones con ella, lo cual puede afectar adversamente la operación del sistema.<sup>C.23.47</sup> De igual forma se deben tener en cuenta los efectos nocivos de interacción entre estructuras con diferentes características dinámicas, o entre las estructuras y los rellenos aladaños en estructuras ambientales parcial o totalmente enterradas.

El Apéndice A-1 del Título A de la NSR-10 está basado, para el diseño de estructuras ambientales de concreto reforzado, en documento ACI 350.3<sup>C.23.48</sup> presenta la forma para determinar las presiones inductivas y convectivas en estructuras de ingeniería ambiental que contengan líquidos y otros aspectos del diseño sismo resistente de estructuras ambientales de concreto reforzado.

**REGLAMENTO**

**COMENTARIO©**

Notas:

# APÉNDICE C-A — MODELOS PUNTAL-TENSOR

## REGLAMENTO

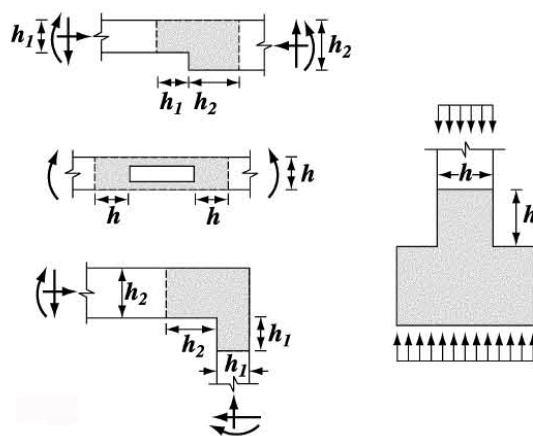
### C-A.1 — Definiciones

**Discontinuidad (Discontinuity)** — Cambio abrupto en la geometría o en la carga.

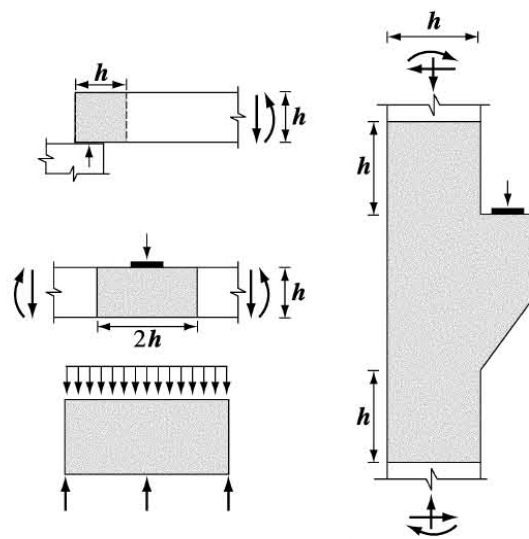
## COMENTARIO©

### C-RA.1 — Definiciones

**Discontinuidad** — La discontinuidad en la distribución de esfuerzos se produce en el cambio de geometría de un elemento estructural o en una carga o reacción concentrada. El principio de Saint Venant señala que los esfuerzos debidos a cargas axiales y flexión se acercan a una distribución lineal a una distancia aproximadamente igual a la altura total del elemento,  $h$ , medida desde la discontinuidad. Por esta razón, se supone que las discontinuidades se extienden una distancia  $h$  desde la sección donde se produce la carga o el cambio de geometría. La figura C-RA.1.1(a) muestra las discontinuidades geométricas típicas, y la figura C-RA.1.1(b) muestra las discontinuidades geométricas y de cargas combinadas.



(a) Discontinuidades geométricas



(b) Discontinuidades geométricas y de carga

Fig. C-RA.1.1 — Regiones-D y discontinuidades

REGLAMENTO

**Modelo puntal-tensor (Strut-and-tie model)** — Un modelo de cercha de un elemento estructural, o de una región-D de ese elemento, hecho con puntales y tensores conectados en los nodos, capaces de transferir las cargas mayoradas a los apoyos o hacia las regiones-B adyacentes.

COMENTARIO©

**Modelo puntal-tensor** — En la figura C-RA.1.3 se identifican los elementos en un modelo puntal-tensor de una viga de gran altura de una sola luz, a la que se le aplica una carga concentrada. Las dimensiones de la sección transversal de un puntal o tensor se designan por el espesor y el ancho, ambos en forma perpendicular a los ejes del puntal o tensor. El espesor es perpendicular al plano del modelo de cercha y el ancho está en el plano del modelo de cercha.

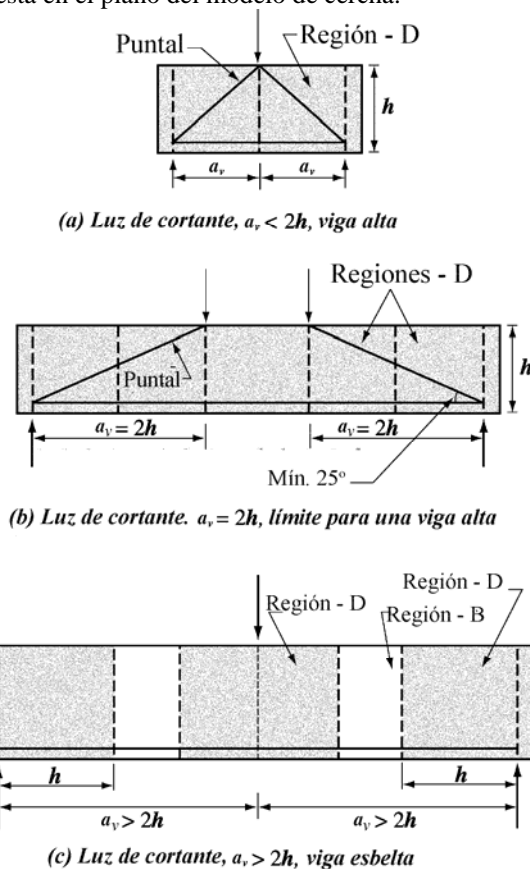


Fig. C-RA.1.2 — Descripción de vigas altas y esbeltas

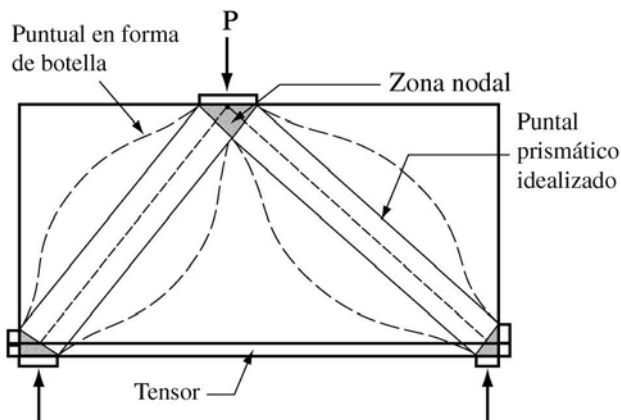


Fig. C-RA.1.3 — Descripción del modelo puntal-tensor

**Nodo (Node)** — En un modelo puntal-tensor, donde se intersectan los ejes de los puntales, tensores y fuerzas concentradas que actúan en el nodo.

**Nodo** — Para el equilibrio en el modelo puntal-tensor, deben actuar al menos tres fuerzas en un nodo, como se aprecia en la figura C-RA.1.7. Los nodos se clasifican de acuerdo con los signos de estas fuerzas. Un nodo C-C-C resiste tres fuerzas de

REGLAMENTO

COMENTARIO©

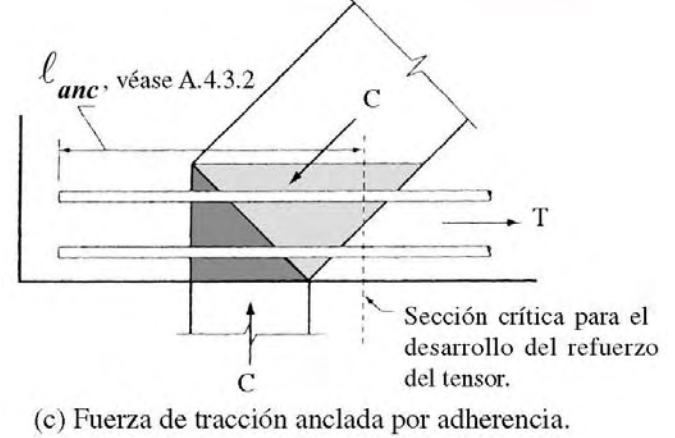
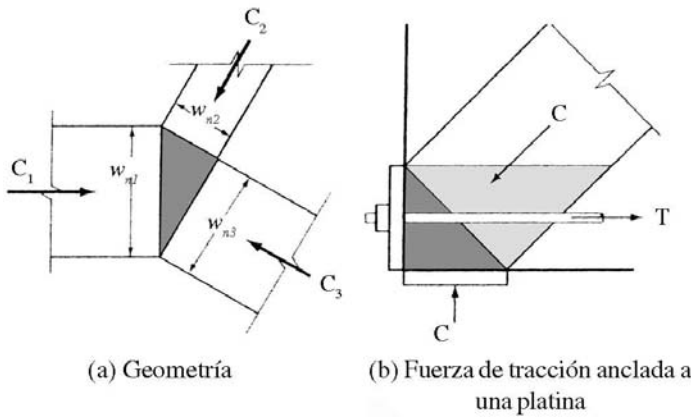


Fig. C-RA.1.4— Nodos hidrostáticos

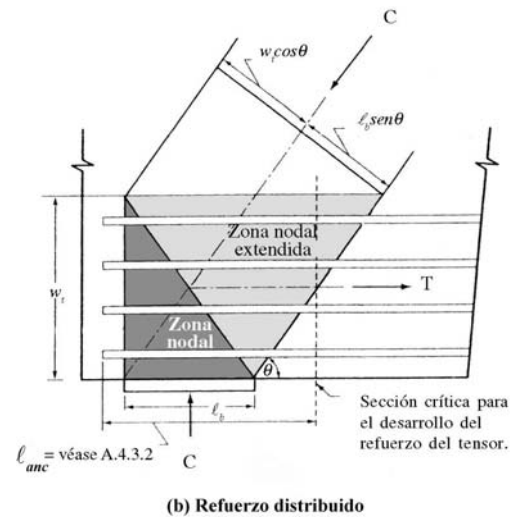
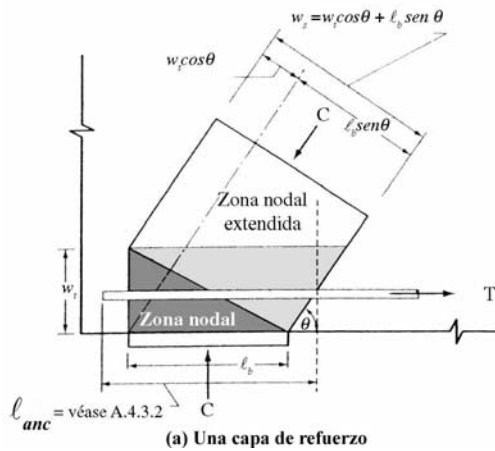


Fig. C-RA.1.5 — Zona nodal extendida que muestra los efectos de la distribución de la fuerza

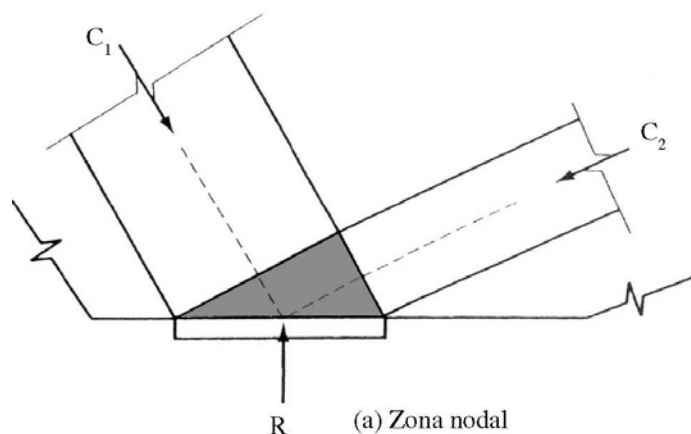
**Puntal (Strut)** — Un elemento a compresión en el modelo puntal-tensor. Un puntal representa la resultante de un campo de compresión paralelo o en forma de abanico.

**Puntal** — En diseño, los puntales son generalmente idealizados como elementos prismáticos en compresión, como lo señala la línea recta en el esquema de los puntales de la figura C-RA.1.2 y C-RA.1.3. Si la resistencia efectiva a la compresión  $f_{ce}$  difiere en los dos extremos de un puntal, ya sea debido a las diferentes resistencias de la zona nodal o a las diferentes longitudes de apoyo, el puntal es idealizado como un elemento a compresión de ancho variable.

**Puntal en forma de botella (Bottle-shaped strut)** — Un puntal que es más ancho en el centro que en sus extremos.

**Puntal en forma de botella** — Un puntal en forma de botella es un puntal colocado en una parte de un elemento donde el ancho del concreto en compresión en el centro puede ensancharse lateralmente.<sup>C-A.1.C-A.3</sup> Las líneas curvas punteadas de los puntales de la figura C-RA.1.3 y las líneas curvas de la figura C-RA.1.8 se aproximan a los límites de los puntales en forma de botella. El ensayo de hendimiento de un cilindro puede ser ejemplo de un puntal en forma de botella. La expansión interna lateral de la fuerza de compresión aplicada en este tipo de ensayo conduce a una tracción transversal que rompe la probeta.

## REGLAMENTO



## COMENTARIO©

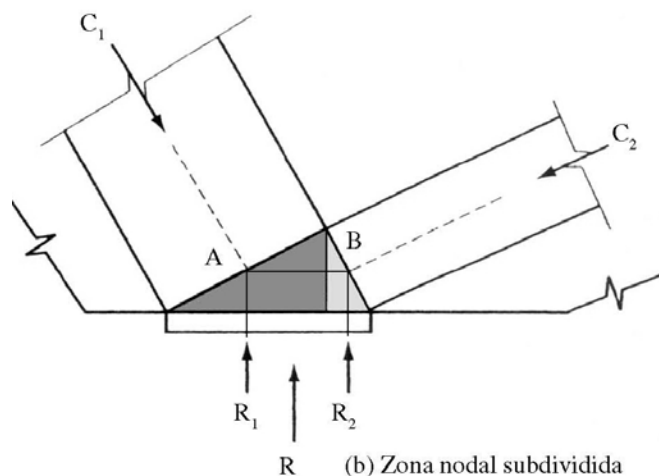


Fig. C-RA.1.6— Subdivisión de la zona nodal

Para simplificar el diseño, los puntales en forma de botella se idealizan ya sea en forma prismática o de ancho variable, y se proporciona un refuerzo para el control de fisuración de acuerdo con C-A.3.3 para que resista la tracción transversal. La cantidad de refuerzo de confinamiento transversal puede calcularse usando el modelo puntal-tensor descrito en la figura C-RA.1.8(b) con los puntales que representan la expansión de la fuerza de compresión actuando con una pendiente 1:2 con respecto al eje de la fuerza de compresión aplicada. De manera alternativa, puede emplearse la ecuación (C-A-4) cuando  $f'_c$  no exceda 40 MPa. El área de la sección transversal  $A_c$  del puntal en forma de botella se toma como la menor de las áreas de las secciones transversales de los dos extremos del puntal. Véase la figura C-RA.1.8(a).

**Región-B (B-region)** — Parte de un elemento en la que pueden aplicarse las suposiciones de secciones planas, mencionadas de la teoría de flexión en C.10.2.2.

**Región-D (D-region)** — La parte de un elemento dentro de una distancia  $h$  de una discontinuidad de fuerza o geométrica.

**Región-B** — En general, cualquier porción de un elemento por fuera de las regiones-D es una región B.

**Región-D** — Las regiones sombreadas en la figura C-RA.1.1(a) y (b) muestran regiones-D típicas.<sup>C-A-1</sup> La suposición de secciones planas de C.10.2.2 no es aplicable a esas regiones.

Cada luz de cortante de la viga de la figura C-RA.1.2(a) es una región-D. Si dos regiones-D se superponen o encuentran, como se aprecia en la figura C-RA.1.2(b), pueden considerarse como una sola región-D para los fines de diseño. La máxima relación longitud-profundidad de esa región-D debe ser aproximadamente igual a dos. Así, el ángulo más pequeño entre el puntal y el tensor en una región-D es arcotangente de  $1/2 = 26.5$  grados, que redondeando da 25 grados.

Si existe una región-B entre regiones-D en una luz de cortante, como se aprecia en la figura C-RA.1.2(c), la resistencia de la luz de cortante se encuentra determinada por la resistencia de la región-B, si las regiones B y D poseen una geometría y refuerzo similar.<sup>C-A-2</sup> Esto se debe a que la

REGLAMENTO

COMENTARIO©

**Tensor (Tie)** — Un elemento a tracción en el modelo puntal-tensor.

**Viga alta (Deep beam)** — Véanse C.10.7.1 y C.11.7.1.

**Zona nodal (Nodal zone)** — El volumen de concreto alrededor de un nodo que se supone transfiere las fuerzas de los puntales y tensores a través del nodo.

resistencia a cortante de la región-B es menor a la resistencia a cortante de una región-D comparable. Las luces de cortante que contienen regiones-B (caso usual en el diseño de vigas) se diseñan para cortante usando los procedimientos tradicionales de diseño para cortante de C.11.1 a C.11.5, ignorando las regiones-D.

**Tensor** — Un tensor consiste en refuerzo o acero de preesforzado más una porción del concreto que lo rodea y que es concéntrico con el eje del tensor. El concreto adyacente se incluye para definir la zona en la cual deben anclarse las fuerzas de los puntales y tensores. En un tensor, el concreto no se utiliza para resistir la fuerza axial en el tensor. Aunque no se considera en el diseño, el concreto adyacente reduce las elongaciones del tensor, especialmente al ser sometida a cargas de servicio.

**Viga alta** — Véanse las Figuras C-RA.1.2(a), C-RA.1.2(b) y C-RA.1.3, y C.10.7 y C.11.7.

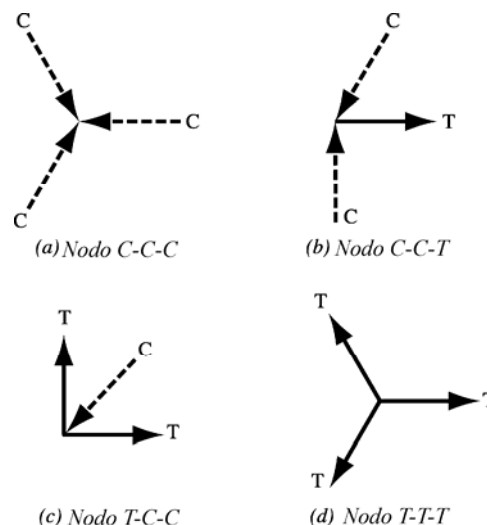


Fig. C-RA.1.7 — Clasificación de nodos

**Zona nodal** — Históricamente, se utilizaron las zonas nodales hidrostáticas, como se ve en la figura C-RA.1.4, las que fueron sustituidas por lo que se llamó zonas nodales extendidas, mostradas en la figura C-RA.1.5.

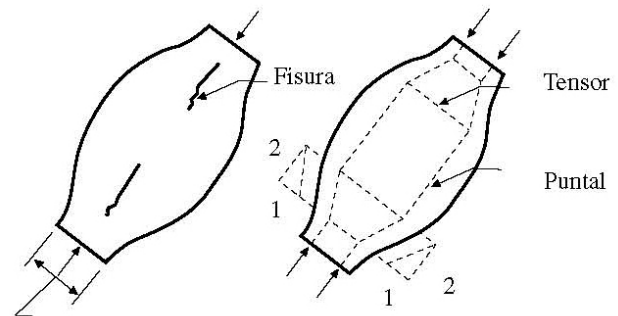
Una **zona nodal hidrostática** tiene caras cargadas perpendiculares a los ejes de los puntales y tensores que actúan en el nodo y presenta esfuerzos iguales sobre dichas caras. La figura C-RA.1.4(a) muestra una zona nodal **C-C-C**. Si los esfuerzos en las caras de la zona nodal son iguales en los tres puntales, la relación de las longitudes de los lados de la zona nodal,  $w_{n1} : w_{n2} : w_{n3}$  tiene las mismas proporciones que las tres fuerzas  $C_1 : C_2 : C_3$ . Las caras de una zona nodal hidrostática son perpendiculares a los ejes de los puntales y tensores que actúan en la zona nodal.

A estas zonas nodales se les llama zonas nodales hidrostáticas porque los esfuerzos en el plano son iguales en todas direcciones. Estrictamente hablando, esta terminología es

## REGLAMENTO

## COMENTARIO©

incorrecta porque los esfuerzos en el plano no son iguales a los esfuerzos fuera del plano.



Ancho usado para calcular  $A_e$ .

(a)

(b)

Fig. C-RA.1.8 — Puntal en forma de botella: (a) fisuración de un puntal en forma de botella, y (b) modelo puntal-tensor de un puntal en forma de botella.

Una zona nodal **C-C-T** puede ser representada como una zona nodal hidrostática si se supone que el tensor se extiende a través del nodo para ser anclado mediante una platina en el lado extremo del nodo, como lo muestra la figura C-RA.1.4(b), siempre que el tamaño de la platina tenga como resultado esfuerzos de apoyo iguales a los esfuerzos en los puntales. La platina de apoyo del lado izquierdo de la figura C-RA.1.4(b) se usa para representar un anclaje de tensor real. La fuerza del tensor puede ser anclada por una platina, o a través del desarrollo de barras rectas o con gancho, como se aprecia en la figura C-RA.1.4(c).

Las áreas sombreadas en la figura C-RA.1.5(a) y (b) son zonas nodales extendidas. Una *zona nodal extendida* es aquella parte de un elemento acotada por la intersección del ancho efectivo del puntal,  $w_s$ , y el ancho efectivo del tensor,  $w_t$ , (Véase C-RA.4.2)

En la zona nodal de la figura C-RA.1.6(a), la reacción  $\mathbf{R}$  equilibra los componentes verticales de las fuerzas  $\mathbf{C}_1$  y  $\mathbf{C}_2$ . Con frecuencia, los cálculos son más fáciles si la reacción  $\mathbf{R}$  se divide en  $\mathbf{R}_1$ , que equilibra el componente vertical  $\mathbf{C}_1$ , y  $\mathbf{R}_2$ , que equilibra el componente vertical de la fuerza  $\mathbf{C}_2$ , como lo muestra la figura C-RA.1.6(b).

### C-A.2 — Procedimiento de diseño del modelo puntal-tensor

**C-A.2.1** — Se permite diseñar elementos de concreto estructural, o regiones-D en estos elementos, modelando el elemento o región como una cercha idealizada. El modelo de cercha debe contener puntales, tensores y nodos, como se define en C.A.1. El modelo de cercha debe ser capaz de transferir todas las cargas mayoradas hacia los apoyos o regiones-B adyacentes.

### C-RA.2 — Procedimiento de diseño del modelo puntal-tensor

**C-RA.2.1** — El modelo de cercha descrito en C-A.2.1 se refiere a un modelo puntal-tensor. Los detalles del uso de los modelos puntal-tensor se encuentran en las Referencias C-A.1 a C-A.7. El diseño de una región-D incluye los siguientes cuatro pasos:

1. Definir y aislar cada región-D;



## REGLAMENTO

**C-A.2.2** — El modelo puntal-tensor debe estar en equilibrio con las cargas aplicadas y las reacciones.

**C-A.2.3** — Para determinar la geometría de la cercha, se deben considerar las dimensiones de los puntales, tensores y zonas nodales.

## COMENTARIO©

2. Calcular las fuerzas resultantes en las fronteras de cada región-D;
3. Seleccionar un modelo de cercha para transferir las fuerzas resultantes a través de la región-D. Los ejes de los puntales y tensores se seleccionan para que coincidan, respectivamente y de manera aproximada con los ejes de los campos de compresión y de tracción. Se calculan luego las fuerzas en los puntales y tensores.
4. Los anchos efectivos de los puntales y zonas nodales se determinan considerando las fuerzas de la etapa 3 y las resistencias efectivas del concreto definidas en C-A.3.2 y C-A.5.2, y se diseña refuerzo para los tensores considerando las resistencias del acero definidas en C-A.4.1. El refuerzo debe anclarse en las zonas nodales.

Los modelos puntal-tensor representan estados límite de resistencia y los diseñadores deben también cumplir con los requisitos de funcionamiento mencionados en el Título C del Reglamento NSR-10. Las deflexiones de las vigas de gran altura o de elementos similares pueden ser estimadas usando un análisis elástico para el modelo puntal-tensor. Además, el ancho de las fisuras en un tensor puede ser comprobado usando C.10.6.4, suponiendo que el tensor se encuentra revestido por un prisma de concreto correspondiente al área del tensor indicada en C-RA.4.2.

**C-RA.2.3** — Los puntales, tensores y zonas nodales que conforman el modelo puntal-tensor tienen todos un ancho finito que debe tenerse en cuenta al seleccionar las dimensiones de la cercha. La figura C-RA.2.3(a) muestra un nodo y su zona nodal correspondiente. Las fuerzas verticales y horizontales equilibran la fuerza en el puntal inclinado. Si los esfuerzos son iguales en los tres puntales, puede emplearse una zona nodal hidrostática y los anchos de los puntales estarán en proporción a las fuerzas en los puntales.

Si actúan más de tres fuerzas en una zona nodal, en una estructura de dos dimensiones, como se aprecia en la figura C-RA.2.3(b), generalmente es necesario resolver alguna de las fuerzas para terminar con tres fuerzas que se intersecten. Las fuerzas del puntal que actúan sobre las caras A-E y C-E en la figura C-RA.2.3(b) pueden ser reemplazadas con una fuerza que actúe sobre la cara A-C. Esta fuerza pasa a través del nodo en D.

Alternativamente, el modelo puntal-tensor puede ser analizado suponiendo que las fuerzas de los puntales actúan a través del nodo en D, como se muestra en la figura C-RA.2.3(c). En este caso, las fuerzas en los dos puntales del lado derecho del Nodo D pueden ser resueltas en una sola fuerza que actúe a través del Punto D, como se aprecia en la figura C-RA.2.3(d).

Si el ancho del apoyo en la dirección perpendicular al elemento es menor que el ancho del elemento, se puede requerir de un refuerzo transversal para evitar un hendimiento vertical en el plano del nodo. Esto puede ser modelado usando un modelo puntal-tensor transversal.

REGLAMENTO

COMENTARIO©

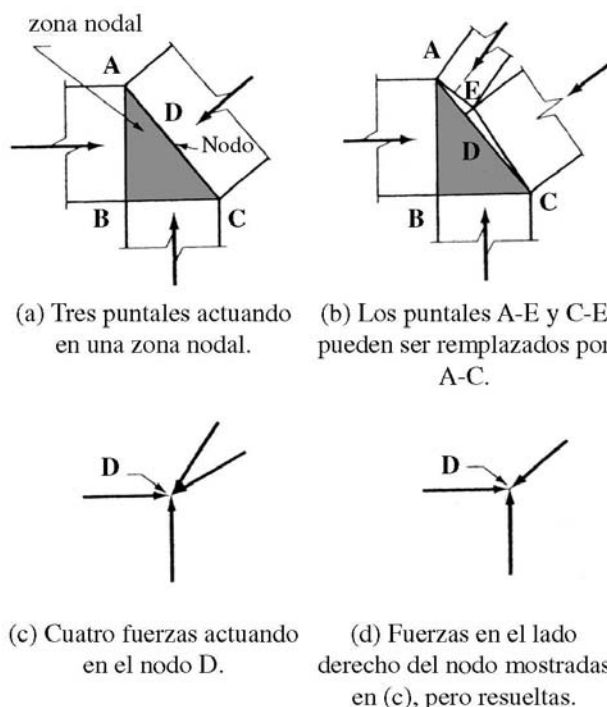


Fig. C-RA.2.3 — Descomposición de las fuerzas en una zona nodal.

**C-A.2.4** — Se permite que los tensores atraviesen los puntales. Los puntales deben cruzarse o superponerse sólo en los nodos.

**C-A.2.5** — El ángulo,  $\theta$ , entre los ejes de cualquier puntal y de cualquier tensor entrando en un solo nodo no debe ser menor de  $25^\circ$ .

**C-A.2.6** — El diseño de los puntales, tensores y zonas nodales debe basarse en:

$$\phi F_n \geq F_u \quad (C-A-1)$$

donde  $F_u$  es la fuerza mayorada que actúa en un puntal o en un tensor, o en una cara de una zona nodal;  $F_n$  es la resistencia nominal del puntal, tensor o zona nodal;  $\phi$  está especificado en C.9.3.2.6.

**C-A.3 — Resistencia de los puntales**

**C-A.3.1** — La resistencia nominal a la compresión de un puntal sin refuerzo longitudinal,  $F_{ns}$ , debe tomarse como el menor valor de

**C-RA.2.5** — El ángulo entre los ejes de los puntales y tensores que actúan en un nodo debe ser lo suficientemente grande para mitigar la fisuración y evitar las incompatibilidades debidas al acortamiento de los puntales y alargamiento de los tensores que se producen casi en las mismas direcciones. La limitación de la abertura del ángulo impide modelar la zona de la luz de cortante en las vigas esbeltas usando puntales inclinados a menos de 25 grados con respecto al acero longitudinal. Véase la Referencia A.6.

**C-RA.2.6** — Las cargas mayoradas se aplican al modelo puntal-tensor, y luego se calculan las fuerzas en todos los puntales, tensores y zonas nodales. Si existen varios casos de cargas, cada uno debe ser investigado. Los modelos puntal-tensor se analizan para los distintos casos de carga y, para un puntal, tensor o zona nodal dado,  $F_u$  es la fuerza mayor en ese elemento para todos los casos de carga.

**C-RA.3 — Resistencia de los puntales**

**C-RA.3.1** — El ancho de un puntal  $w_s$  usado para calcular  $A_{cs}$  es la menor dimensión perpendicular al eje del puntal en sus extremos. Este ancho del puntal se encuentra ilustrado en la figura C-RA.1.4(a) y figura C-RA.1.5(a) y (b). En las

**REGLAMENTO**

$$F_{ns} = f_{ce} A_{cs} \quad (C-A-2)$$

en los dos extremos del puntal, donde  $A_{cs}$  es el área de la sección transversal en un extremo del puntal, y,  $f_{ce}$  es el menor valor entre (a) y (b):

- (a) la resistencia efectiva a la compresión del concreto en el puntal dado en C-A.3.2,
- (b) la resistencia efectiva a la compresión en el concreto en la zona nodal dada en C-A.5.2.

**C-A.3.2** — La resistencia efectiva a la compresión del concreto,  $f_{ce}$ , en un puntal debe ser tomada como

$$f_{ce} = 0.85\beta_s f'_c \quad (C-A-3)$$

**C-A.3.2.1** — Para un puntal de sección transversal uniforme a lo largo de su longitud .....  $\beta_s = 1.0$

**C-A.3.2.2** — Para los puntales ubicados de tal manera que el ancho de la sección media del puntal es mayor que el ancho en los nodos (puntales en forma de botella):

(a) Con refuerzo que cumpla con C-A.3.3 .....  $\beta_s = 0.75$

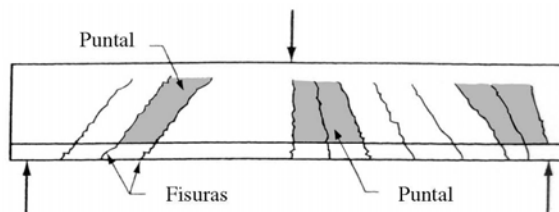
(b) Sin refuerzo que cumpla con C-A.3.3 .....  $\beta_s = 0.60\lambda$

donde  $\lambda$  está definido en C.8.6.1.

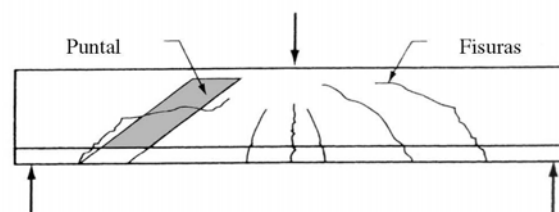
**C-A.3.2.3** — Para los puntales en elementos sometidos a tracción, o alas en tracción de los elementos ..  $\beta_s = 0.40$

**COMENTARIO©**

estructuras de dos dimensiones, como vigas altas, el espesor de los puntales puede ser tomado como el ancho del elemento.



(a) Puntales en el alma de una viga con fisuras inclinadas paralelas a los puntales - A.3.2.4



(b) Puntales atravesados por fisuras oblicuas - A.3.2.4

Fig. C-RA.3.2 — Tipo de puntales

**C-RA.3.2** — El coeficiente de resistencia,  $0.85f'_c$ , en la ecuación (C-A-3), representa la resistencia efectiva del concreto bajo compresión sostenida, similar a la usada en las ecuaciones (C.10-1) y (C.10-2).

**C-RA.3.2.1** — El valor  $\beta_s$  en C-A.3.2.1 se aplica a un puntal equivalente al bloque rectangular de esfuerzos en la zona comprimida en una viga o columna.

**C-RA.3.2.2** — El valor de  $\beta_s$  en C-A.3.2.2 se aplica a los puntales en forma de botella, como lo muestra la figura C-RA.1.3. La expansión interna lateral de las fuerzas de compresión puede llevar a un hendimiento paralelo al eje del puntal cerca de sus extremos, como se muestra en la figura C-RA.1.8. El refuerzo colocado para resistir la fuerza de hendimiento restringe el ancho de la fisura, permite que el puntal resista más fuerza axial y permite cierta redistribución de la fuerza.

El valor de  $\beta_s$  en C-A.3.2.2(b) incluye el factor de corrección,  $\lambda$ , para concreto liviano porque se supone que la resistencia de un puntal sin refuerzo transversal está limitada a una carga menor a la que se desarrolla la fisuración longitudinal.

**C-RA.3.2.3** — El valor  $\beta_s$  en C-A.3.2.3 se aplica, por ejemplo, a puntales de compresión en un modelo puntal tensor usado para diseñar el refuerzo longitudinal y transversal de las alas en tracción de las vigas, vigas cajón y muros. Un valor

## REGLAMENTO

**C-A.3.2.4** — Para todos los demás casos .....  $\beta_s = 0.60\lambda$

**C-A.3.3** — Si se emplea el valor de  $\beta_s$  especificado en C.3.2.2(a), el eje del puntal debe ser cruzado por el refuerzo diseñado para resistir la fuerza de tracción transversal resultante de la expansión de la fuerza de compresión en el puntal. Se permite suponer que la fuerza de compresión se expande en los puntales con una pendiente de 2 longitudinal a 1 transversal al eje del puntal.

**C-A.3.3.1** — Para un  $f'_c$  no mayor a 40 MPa, se admite que las disposiciones de C-A.3.3 se satisfacen cuando el eje del puntal es cruzado por filas de refuerzo que cumplen la ecuación (C-A-4).

$$\sum \frac{A_{si}}{b_s s_i} \text{sen } \alpha_i \geq 0.003 \quad (\text{C-A-4})$$

donde  $A_{si}$  es el área total del refuerzo de superficie con un espaciamiento  $s_i$  en la capa  $i$  de refuerzo con barras a un ángulo  $\alpha_i$  con respecto al eje del puntal.

## COMENTARIO©

bajo de  $\beta_s$  refleja que esos puntales necesitan transferir la compresión a través de fisuras en una zona en tracción.

**C-RA.3.2.4** — El valor de  $\beta_s$  en C-A.3.2.4 se usa en aplicaciones de puntales que no se encuentran incluidos en C-A.3.2.1, C-A.3.2.2 y C-A.3.2.3. Ejemplo de esto son los puntales en un campo de compresión en el alma de una viga donde es posible que las fisuras diagonales paralelas dividan el alma en puntales inclinados, y que los puntales estén cruzados por fisuras en un ángulo con respecto a los puntales (véase la figura C-RA.3.2(a) y (b)). C-A.3.2.4 proporciona un límite razonablemente más bajo de  $\beta_s$ , salvo para los puntales descritos en C-A.3.2.2(b) y C-A.3.2.3.

**C-RA.3.3** — El refuerzo exigido por C-A.3.3 se relaciona con la fuerza de tracción en el concreto debida a la expansión del puntal, como se muestra en el modelo puntal-tensor de la figura C-RA.1.8(b). La sección C-RA.3.3 permite el uso de modelos locales de puntal-tensor para calcular la cantidad de refuerzo transversal necesario en un puntal dado. Se puede suponer que las fuerzas de compresión en el puntal se expanden en una pendiente 2:1, como se muestra en la figura C-RA.1.8(b). Para resistencias especificadas del concreto que no excedan los 40 MPa, la cantidad de refuerzo requerido por la ecuación (C-A-4) se considera que satisface A C-.3.3.

La figura C-RA.3.3 muestra dos capas de refuerzo que cruzan un puntal fisurado. Si la fisura se abre sin deslizamiento por cortante a lo largo de la fisura, las barras en la capa  $i$  en la figura causarán un esfuerzo perpendicular al puntal igual a

$$\frac{A_{si} f_{si}}{b_s s_i} \text{sen } \alpha_i$$

donde el subíndice  $i$  toma los valores 1 y 2 para las barras verticales y horizontales, respectivamente, como se muestra en la figura C-RA.3.3. La ecuación (C-A-4) está escrita en términos de una cuantía de refuerzo en lugar de un esfuerzo, para simplificar los cálculos.

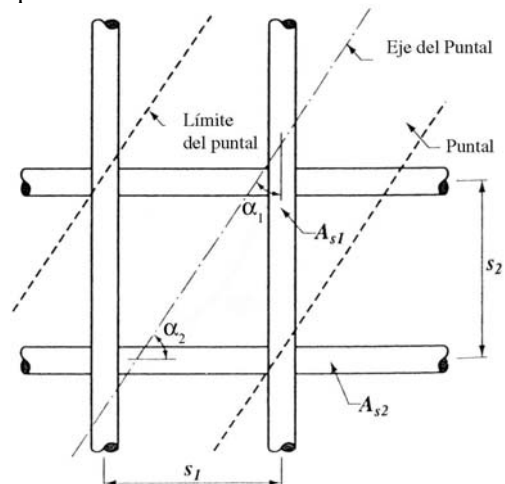


Fig. C-RA.3.3 — Refuerzo que atraviesa un puntal

## REGLAMENTO

## COMENTARIO©

**C-A.3.3.2** — El refuerzo exigido en C-A.3.3 debe colocarse en alguna de las siguientes formas: en direcciones ortogonales en ángulos  $\alpha_1$  y  $\alpha_2$  con respecto al eje del puntal, o en una dirección en un ángulo  $\alpha$  con respecto al eje del puntal. Si el refuerzo se coloca en una sola dirección,  $\alpha$  no debe ser menor de 40°.

**C-A.3.4** — Si se encuentra documentado mediante ensayos y análisis, se permite usar una resistencia efectiva a la compresión incrementada del puntal debido al refuerzo de confinamiento.

**C-A.3.5** — Se permite el uso de refuerzo de compresión para aumentar la resistencia de un puntal. El refuerzo de compresión debe colocarse dentro de él, paralelo al eje del puntal, anclarse adecuadamente, y rodearse por estribos o espirales que cumplan con C.7.10. En estos casos, la resistencia nominal de un puntal reforzado longitudinalmente es:

$$F_{ns} = f_{ce}A_{cs} + A'_s f'_s \quad (C-A-5)$$

**C-A.4 — Resistencia de los tensores**

**C-A.4.1** — La resistencia nominal de un tensor,  $F_{nt}$ , debe calcularse como

$$F_{nt} = A_{ts} f_y + A_{tp} (f_{se} + \Delta f_p) \quad (C-A-6)$$

donde  $(f_{se} + \Delta f_p)$  no debe exceder  $f_{py}$ , y  $A_{tp}$  es igual a cero para los elementos no preesforzados.

En la ecuación(C-A-6), se permite tomar  $\Delta f_p$  igual a 420 MPa para el refuerzo preesforzado adherido, o 70 MPa para el refuerzo preesforzado no adherido. Se permiten otros valores de  $\Delta f_p$  cuando se justifiquen por medio de análisis.

**C-A.4.2** — El eje del refuerzo en un tensor debe coincidir con el eje del tensor en el modelo puntal-tensor.

Con frecuencia, el refuerzo de confinamiento dado en C-A.3.3 es difícil de colocar en estructuras tridimensionales como en los cabezales de pilotes. Si no se proporciona este refuerzo, se usa el valor  $f_{ce}$  dado en C-A.3.2.2(b).

**C-RA.3.3.2** — En una cartela con una relación luz de cortante-altura menor a 1.0, el refuerzo de confinamiento necesario para satisfacer C-A.3.3 generalmente se coloca en forma de estribos horizontales atravesando el puntal inclinado en compresión, como se ve en la figura C-R11.8.2.

**C-RA.3.4** — En el diseño de zonas de anclaje de los tendones para el concreto preesforzado, a veces se usa el confinamiento para mejorar la resistencia a la compresión de los puntales en la zona local. El confinamiento de los puntales se discute en la Referencias C-A.4 y C-A.8.

**C-RA.3.5** — La resistencia adicionada por el refuerzo está dada por el último término de la ecuación (C-A-5). El esfuerzo  $f'_s$  en el refuerzo en un puntal en el estado de resistencia nominal, puede obtenerse de las deformaciones del puntal cuando el puntal se aplasta. Para el refuerzo grado 280 ó 420 MPa,  $f'_s$  puede tomarse como  $f_y$ .

**C-RA.4 — Resistencia de los tensores**

**C-RA.4.2** — El ancho efectivo del tensor supuesto en el diseño  $w_t$  puede variar entre los límites siguientes, dependiendo de la distribución del refuerzo del tensor:

- Si las barras en el tensor se encuentran en una sola capa, el ancho efectivo del tensor puede ser tomado como el diámetro de las barras en el tensor más dos veces el recubrimiento con respecto a la superficie de las barras, como se aprecia en la figura C-RA.1.5(a), y
- Un límite superior práctico del ancho del tensor puede

## REGLAMENTO

**C-A.4.3** — El refuerzo del tensor debe anclarse mediante dispositivos mecánicos, dispositivos de anclaje postensados, ganchos estándar o mediante el desarrollo de barra rectas, como lo exigen C-A.4.3.1 a C-A.4.3.4.

**C-A.4.3.1** — Las zonas nodales deben desarrollar la diferencia entre la fuerza en el tensor en un lado del nodo y la fuerza en el tensor en el otro lado del nodo.

**C-A.4.3.2** — En las zonas nodales que anclan un solo tensor, la fuerza en el tensor debe desarrollarse en el punto donde el centroide del refuerzo del tensor sale de la zona nodal extendida y entra en la luz del elemento.

**C-A.4.3.3** — En las zonas nodales que anclan dos o más tensores, la fuerza del tensor en cada dirección debe desarrollarse en el punto donde el centroide del refuerzo del tensor sale de la zona nodal extendida.

**C-A.4.3.4** — El refuerzo transversal requerido por C-A.3.3 debe anclarse de acuerdo con C.12.13.

## COMENTARIO©

tomarse como el ancho correspondiente a una zona nodal hidrostática, calculado como

$$w_{t,max} = F_{nt} / (f_{ce} b_s)$$

donde  $f_{ce}$  se calcula para la zona nodal dada en C-A.5.2. Si el ancho del tensor excede el valor de (a), el refuerzo del tensor debe distribuirse aproximadamente uniforme sobre el ancho y altura del tensor, como se ve en la figura C-RA.1.5(b).

**C-RA.4.3** — Con frecuencia, el anclaje de los tensores requiere una atención especial en las zonas de nodos de ménsulas o en las zonas nodales adyacentes a los apoyos exteriores de las vigas de gran altura. El refuerzo en un tensor debe anclarse antes de que salga de la zona nodal extendida en el punto definido por la intersección del centroide de las barras en el tensor y las extensiones ya sea del contorno del puntal o del área de apoyo. Esta longitud es  $l_{anc}$ . En la figura C-RA.1.5(a) y (b), esto ocurre donde el contorno de la zona nodal extendida es atravesado por el centroide del refuerzo del tensor. Parte del anclaje pueden lograrse extendiendo el refuerzo a través de la zona nodal como lo muestra la figura C-RA.1.4(c), y desarrollándola más allá de la zona nodal. Si el tensor es anclado usando ganchos de 90 grados, los ganchos deben estar confinados dentro del refuerzo que se extiende en la viga desde el elemento de apoyo para evitar la fisuración a lo largo de la parte externa de los ganchos en la región de apoyo.

En las vigas altas, barras en forma de horquilla empalmadas con el refuerzo del tensor pueden ser empleadas para anclar las fuerzas de tracción en el tensor en los soportes externos, siempre que el ancho de la viga sea lo suficientemente grande para acomodar dichas barras.

La figura C-RA.4.3 muestra dos tensores anclados a una zona nodal. Se requiere desarrollarlos a partir de donde el centroide del tensor atraviesa el contorno de la zona nodal extendida.

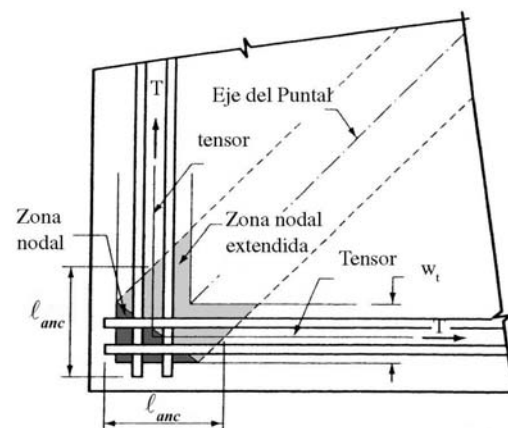


Fig. C-RA.4.3 — Zona nodal extendida de anclaje de dos barras

La longitud de desarrollo del refuerzo del tensor puede ser reducido a través de ganchos, dispositivos mecánicos, confinamiento adicional o empalmándola con varias capas de

## REGLAMENTO

## COMENTARIO©

**C-A.5 — Resistencia de las zonas nodales**

**C-A.5.1** — La resistencia nominal a la compresión de una zona nodal,  $F_{nn}$ , debe ser

$$F_{nn} = f_{ce} A_{nz} \quad (A-7)$$

donde  $f_{ce}$  es la resistencia efectiva a la compresión del concreto en una zona nodal, como se da en C-A.5.2 y  $A_{nz}$  es la menor de (a) y (b):

(a) el área de la cara de una zona nodal en donde actúa  $F_u$ , tomada en forma perpendicular a la línea de acción de  $F_u$ , o

(b) el área de una sección a través de la zona nodal, tomada en forma perpendicular a la línea de acción de la fuerza resultante en la sección.

**C-A.5.2** — A menos que se coloque refuerzo de confinamiento dentro de la zona nodal y que sus efectos sean respaldados por ensayos y análisis, los esfuerzos de compresión efectivos,  $f_{ce}$ , calculados en una cara de una zona nodal debidos a las fuerzas del modelo puntal-tensor, no deben exceder el valor dado por:

$$f_{ce} = 0.85\beta_n f'_c \quad (C-A-8)$$

donde el valor de  $\beta_n$  está dado en C-A.5.2.1 a C-A.5.2.3.

**C-A.5.2.1** — En zonas nodales limitadas por puntales o áreas de apoyo, o ambas .....  $\beta_n = 1.0$ .

**C-A.5.2.2** — En zonas nodales que anclan un tensor .....  $\beta_n = 0.80$ .

ó

**C-A.5.2.3** — En zonas nodales que anclan

barras más pequeñas.

**C-RA.5 — Resistencia de las zonas nodales**

**C-RA.5.1** — Si los esfuerzos en todos los puntales que se encuentran en un nodo son iguales, se puede utilizar una zona nodal hidrostática. Las caras de esa zona nodal son perpendiculares al eje de los puntales, y los anchos de las caras de la zona nodal son proporcionales a las fuerzas en los puntales.

Suponiendo que los esfuerzos principales en los puntales y tensores actúan paralelamente a sus ejes, los esfuerzos en las caras perpendiculares a esos ejes constituyen los esfuerzos principales, y se usa C-A.5.1(a). Si, como lo señala la figura C-A.1.5(b), la cara de una zona nodal no se encuentra perpendicular al eje del puntal, se producen tanto fuerzas de cortante como fuerzas normales en la cara de la zona nodal. Típicamente, estos esfuerzos se reemplazan por el esfuerzo normal (compresión principal) que actúa en el área transversal  $A_c$  del puntal, tomada perpendicularmente al eje del puntal, como se muestra en la figura C-A.5.1(a).

En algunos casos, C-A.5.1(b) exige que los esfuerzos sean revisados en una sección a través de una zona nodal subdividida. Los esfuerzos se verifican en la menor sección que sea perpendicular a la fuerza resultante en la zona nodal. En la figura C-RA.1.6(b), la cara vertical que divide la zona nodal en dos partes es sometida a esfuerzos causados por la fuerza resultante que actúa a lo largo de A-B. El diseño de la zona nodal se encuentra determinado por la sección crítica de los artículos C-A.5.1(a) ó C-A.5.1(b), la que conduzca al mayor esfuerzo.

**C-RA.5.2** — Los nodos en los elementos en dos dimensiones, como vigas altas, pueden ser clasificados como **C-C-C** si todos los elementos que se intersectan en el nodo se encuentran en compresión; como nodos, **C-C-T** si uno de los elementos que actúa en el nodo se encuentra en tracción, y así sucesivamente, como se aprecia en la figura C-RA.1.7. La resistencia efectiva a la compresión de una zona nodal está dada por la ecuación(C-A-8), modificada por C-A.5.2.1 a C-A.5.2.3 se aplica a los nodos **C-C-C**, **C-C-T**, y **C-T-T** o **T-T-T**, respectivamente.

Los valores  $\beta_n$  reflejan el creciente grado de perturbación de las zonas nodales debido a la incompatibilidad de las deformaciones de tracción en los tensores y deformaciones de compresión en los puntales. El esfuerzo en cualquiera cara de la zona nodal o en cualquier sección a través de la zona nodal no debe exceder el valor dado por la ecuación (C-A-8), modificada según C-A.5.2.1 a C-A.5.2.3.

**REGLAMENTO**

**COMENTARIO©**

dos o más tensores .....  $\beta_n = 0.60$  .

**C-A.5.3** — En un modelo puntal-tensor tridimensional, el área de cada cara de una zona nodal no debe ser menor a la dada en C-A.5.1, y la forma de cada cara de las zonas nodales debe ser similar a la forma de la proyección del extremo de los puntales sobre las caras correspondientes de las zonas nodales.

**C-RA.5.3** — Esta descripción de la forma y orientación de las caras de las zonas nodales se introduce para simplificar los cálculos de la geometría de un modelo puntal-tensor tridimensional.





## APÉNDICE C-B — DISPOSICIONES ALTERNATIVAS DE DISEÑO PARA ELEMENTOS DE CONCRETO REFORZADO Y PREEFORZADO SOMETIDOS A FLEXIÓN Y A COMPRESIÓN

### REGLAMENTO

### COMENTARIO©

#### C-B.1 — Alcance

Se permite el diseño por flexión y carga axial de acuerdo con las disposiciones del Apéndice B. Cuando se use el Apéndice B en el diseño, C-B.8.4, C-B.8.4.1, C-B.8.4.2, y C-B.8.4.3 deben remplazar a las secciones con las numeración correspondientes del Capítulo C.8: C-B.10.3.3 debe reemplazar a C.10.3.3, C.10.3.4 y C.10.3.5, excepto C.10.3.5.1 que se mantiene; C-B.18.1.3, C-B.18.8.1, C-B.18.8.2 y C-B.18.8.3 reemplazan a las secciones con la numeración correspondiente del Capítulo C.18; C-B.18.10.4, C-B.18.10.4.1, C-B.18.10.4.2 y C-B.18.10.4.3 deben reemplazar C.18.10.4, C.18.10.4.1 y C.18.10.4.2. Si se usa cualquier sección de este apéndice, todas las secciones en este apéndice deben ser sustituidas en el cuerpo del Título C del Reglamento NSR-10, y todas las demás secciones del cuerpo del Título C del Reglamento NSR-10 son aplicables.

#### C-B.8.4 — Redistribución de momentos en elementos continuos en flexión no preesforzados

Para la aplicación de criterios en la redistribución de momentos para los elementos de concreto preesforzado, véase C-B.18.10.4.

**C.B.8.4.1** — Excepto cuando se usen valores aproximados para los momentos, se permite reducir los momentos mayorados, calculados por medio de la teoría elástica en las secciones de momento máximo negativo o momento máximo positivo y en cualquier vano de elementos continuos en flexión, para cualquier disposición de carga, en no más de

$$20 \left( 1 - \frac{\rho - \rho'}{\rho_b} \right) \text{ por ciento}$$

**C-B.8.4.2** — La redistribución de momentos debe realizarse solamente cuando la sección en la cual se está reduciendo el momento se ha diseñado de tal manera que  $\rho$  ó  $\rho - \rho'$  no sea mayor a  $0.50\rho_b$ , donde

$$\rho_b = \frac{0.85\beta_1 f'_c}{f_y} \left( \frac{600}{600 + f_y} \right) \quad (\text{C-B-1})$$

#### C-RB.1 — Alcance

En el Apéndice C-B, los límites de refuerzo, los factores de reducción de resistencia,  $\phi$ , y la redistribución de momentos, difieren de los del cuerpo principal del Título C del Reglamento NSR-10. El Apéndice C-B contiene los límites de refuerzo, los factores de reducción de resistencia,  $\phi$ , y los requisitos para redistribución de momentos empleados en el Reglamento ACI 318 durante muchos años. Los diseños basados en las disposiciones del Apéndice C-B satisfacen el Título C del Reglamento NSR-10, y son igualmente aceptables.

Cuando se usa este Apéndice, se aplican los Comentarios correspondientes. Los factores de carga y los factores de reducción de resistencia tanto del Capítulo 9 como los del Apéndice C-C son aplicables.

#### C-RB.8.4 — Redistribución de momentos negativos en elementos continuos en flexión no preesforzados

La redistribución de momentos depende de una adecuada ductilidad en las zonas de articulaciones plásticas. Estas zonas de articulaciones plásticas se producen en secciones de momento máximo positivo o negativo y dan origen a un desplazamiento del diagrama de momentos elástico. El resultado normal es una reducción en los valores de los momentos negativos en las zonas de apoyo y un incremento en los valores de los momentos positivos entre los apoyos respecto a aquellos calculados por medio del análisis elástico. Sin embargo, como los momentos negativos se determinan para una disposición de carga y los momentos positivos para otra (véase C.13.7.6 para una excepción), a veces se puede realizar economías en el refuerzo reduciendo los momentos elásticos máximos positivos y aumentando los momentos negativos, adelgazando así la envolvente de los momentos máximos negativos y positivos en cada sección del vano. Las articulaciones plásticas permiten el uso de la capacidad total de un número mayor de secciones de un elemento a flexión para las cargas últimas.

Las ediciones del Reglamento ACI 318 anteriores al año 2008, calculan la redistribución de momento permitiendo un aumento o reducción de los momentos negativos mayorados bajo o sobre los valores calculados elásticamente, dentro de unos límites especificados. Una reducción en la capacidad del momento negativo implica un comportamiento inelástico en el área de momento negativo en el apoyo. Al aumentar la

REGLAMENTO

**C-B.8.4.3** — Los momentos reducidos deben usarse para calcular los momentos redistribuidos en todas las demás secciones dentro de los vanos. Se debe mantener el equilibrio estático después de la redistribución de momentos para cada disposición de la carga.

COMENTARIO©

capacidad de momento negativo, se puede reducir los momentos en las secciones positivas, pero resulta que el comportamiento inelástico ocurrirá en la zona de momento positivo del elemento y el cambio porcentual en la sección de momento positivo podría ser mayor del 20 por ciento permitido para las secciones negativas.<sup>C-B.1</sup> El cambio realizado el 2008, pone la misma limitación porcentual tanto en las secciones de momento positivo como negativo.

Usando valores conservadores para la deformación unitaria última del concreto y longitudes de las articulaciones plásticas derivadas de numerosos ensayos, se analizaron elementos sometidos a flexión con pequeña capacidad de rotación para una redistribución de momento de hasta un 20 por ciento, dependiendo de la cuantía de refuerzo. Se encontró que los resultados eran conservadores (véase la figura C-RB.8.4). Los estudios de Cohn<sup>C-B.2</sup> y Mattock<sup>C-B.3</sup> apoyan esta conclusión e indican que la fisuración y la deflexión de vigas diseñadas con redistribución de momentos no son significativamente mayores, a nivel de cargas de servicio, que para vigas diseñadas para la distribución de momentos dada por la teoría elástica. De igual forma, estos estudios indican que, si los elementos satisfacen los requisitos de este Título C del Reglamento NSR-10, se dispone de la capacidad de rotación adecuada para la redistribución de momentos permitida por el Título C del Reglamento NSR-10. Este Apéndice mantiene el mismo límite de redistribución usando las ediciones anteriores del Reglamento ACI 318.

La redistribución de momentos no se puede emplear en sistemas de losas diseñados por el Método de Diseño Directo (véase C.13.6.1.7).

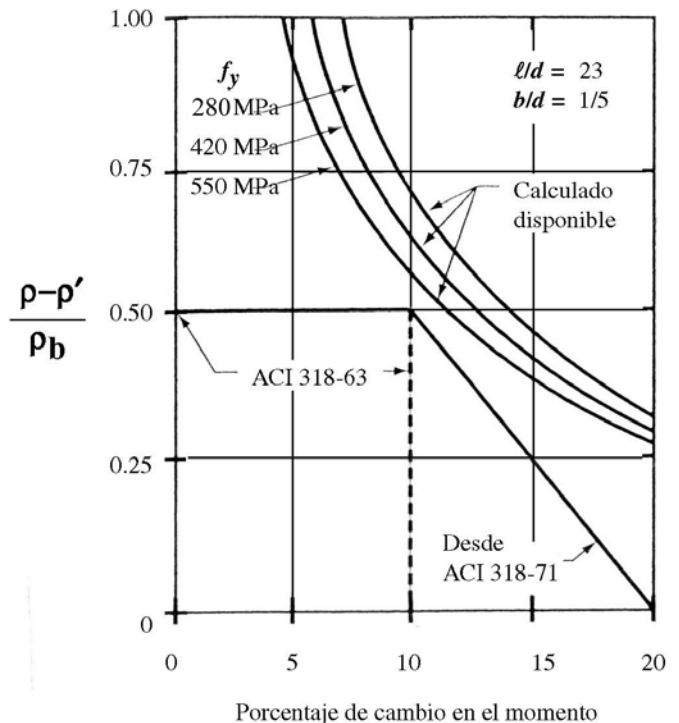


Fig. C-RB.8.4 — Redistribución admisible de momento para la capacidad de rotación mínima

## REGLAMENTO

## COMENTARIO©

### C-B.10.3 — Principios y requisitos generales

**C-B.10.3.3** — En elementos sometidos a flexión y en elementos sometidos a una combinación de flexión y cargas axiales de compresión, cuando  $\phi P_n$  es menor que la más pequeña entre  $0.10f'_c A_g$  y  $\phi P_b$ , la cuantía de refuerzo,  $\rho$ , proporcionado no debe exceder de 0.75 de la cuantía  $\rho_b$  que produciría condiciones de deformación unitaria balanceada en la sección sometida a flexión sin carga axial. En elementos con refuerzo de compresión, la parte de  $\rho_b$  equilibrada por el refuerzo de compresión no necesita reducirse por medio del factor 0.75.

### C-B.18.1 — Alcance

**C-B.18.1.3** — Las siguientes disposiciones de este Título C del Reglamento NSR-10 no se aplican al concreto preesforzado, excepto que se señale específicamente: C.6.4.4, C.7.6.5, C-B.8.4, C.8.12.2, C.8.12.3, C.8.12.4,

### C-RB.10.3 — Principios y requisitos generales

**C-RB.10.3.3** — La cantidad máxima de refuerzo de tracción en elementos sometidos a flexión está limitada con el fin de asegurar un nivel de comportamiento dúctil.

La resistencia nominal a la flexión de una sección se alcanza cuando la deformación unitaria en la fibra extrema en compresión llega a la deformación unitaria última del concreto. Cuando se alcanza la deformación unitaria última del concreto, la deformación unitaria del refuerzo en tracción podría: alcanzar justo la deformación unitaria de la primera fluencia, ser menor que la deformación unitaria de fluencia (elástica) o exceder la deformación unitaria de fluencia (inelástica). La deformación unitaria en el acero cuando el concreto alcanza la deformación unitaria última depende de la relación entre las áreas del refuerzo y el concreto y la relación entre las resistencias de los materiales  $f'_c$  y  $f_y$ . Si  $\rho(f_y/f'_c)$

es suficientemente baja, la deformación unitaria en el acero en tracción excederá en gran medida la deformación unitaria de fluencia cuando el concreto alcance su deformación unitaria última, con deflexión grande y amplia advertencias de falla inminente (condiciones de falla dúctil). Con  $\rho(f_y/f'_c)$  mayor,

la deformación unitaria del acero en tracción puede no alcanzar la deformación de fluencia cuando el concreto alcance su valor último, con una deflexión pequeña del elemento y poca advertencia de falla inminente (condiciones de falla frágil). En el diseño, se considera más conservador restringir la condición de resistencia nominal de manera que se pueda esperar un modo de falla dúctil.

A menos que se requieran cantidades no usuales de ductilidad, la limitación de  $0.75\rho_b$  proporciona el comportamiento dúctil necesario para la mayoría de los diseños. Una condición en la cual se requiere un comportamiento dúctil mayor es en el diseño para redistribución de momentos en pórticos y elementos continuos. En C-B.8.4 se permite la redistribución de momentos negativos. Puesto que la redistribución de momentos depende de una adecuada ductilidad en las regiones de articulaciones plásticas, el refuerzo a tracción se limita a  $0.5\rho_b$ .

Para obtener comportamiento dúctil en vigas con refuerzo a compresión, únicamente debe limitarse aquella porción del total del refuerzo en tracción que es balanceado por la compresión en el concreto, la otra porción del total del refuerzo en tracción, cuya fuerza está balanceada por el refuerzo en compresión, no necesita ser limitada por el factor 0.75.

### C-RB.18.1 — Alcance

**C-RB.18.1.3** — Algunas secciones del Título C del Reglamento NSR-10 se excluyen de ser empleadas en el diseño de concreto preesforzado por razones específicas. La siguiente discusión explica dichas excepciones:

## REGLAMENTO

C.8.13, C-B.10.3.3, C.10.5, C.10.6, C.10.9.1, y C.10.9.2;  
Capítulo C.13; y C.14.3, C.14.5, y C.14.6.

## COMENTARIO©

*Sección C.6.4.4* — Los tendones de vigas y losas postensadas continuas en general tienen esfuerzos aplicados en un punto a lo largo del vano donde el perfil del tendón se encuentra cerca o en el centro de la sección transversal del concreto. Por lo tanto, las juntas de construcción interiores usualmente están ubicadas dentro del tercio final del vano, en vez del tercio central del vano, como lo exige C.6.4.4. Las juntas de construcción localizadas como se ha descrito anteriormente en vigas y losas postensadas continuas tienen un largo historial de buen comportamiento. En consecuencia, 6.4.4 no se aplica al concreto preesforzado.

*Sección C.7.6.5* — La sección C.7.6.5 del Título C del Reglamento NSR-10 se excluye en la aplicación al concreto preesforzado, ya que los requisitos para refuerzo adherido y tendones no adheridos para elementos construidos en obra se proporcionan en C.18.9 y C.18.12 respectivamente.

*Sección B.8.4* — La redistribución de momento para el concreto preesforzado se encuentra en B.8.4.

*Secciones C.8.12.2, C.8.12.3 y C.8.12.4.* Las disposiciones empíricas de C.8.12.2, C.8.12.3 y C.8.12.4 para vigas T fueron desarrolladas para concreto reforzado convencional y si se aplican a concreto preesforzado podrían excluir a muchos productos preesforzados corrientes que actualmente están en uso de manera satisfactoria. Por lo tanto, se aceptan variaciones avaladas por la experiencia.

Al excluir C.8.12.2, C.8.12.3 y C.8.12.4, no aparecen en el Título C del Reglamento NSR-10 requisitos especiales para vigas T de concreto preesforzado. Así pues, se deja al juicio y a la experiencia del profesional facultado para diseñar la determinación del ancho efectivo del ala. Cuando sea posible, debe utilizarse el ancho del ala indicado en C.8.12.2, C.8.12.3 y C.8.12.4, a menos que la experiencia haya demostrado que las variaciones son seguras y satisfactorias. No es necesariamente conservador utilizar el ancho máximo del ala permitido en C.18.12.2. en el análisis elástico y las consideraciones de diseño.

C.8.12.1 y C.8.12.5 proporcionan los requisitos generales para vigas T, que también son aplicables a elementos de concreto preesforzado. Las limitaciones de espaciamiento del refuerzo en losas se basan en el espesor del ala, el cual puede tomarse como el espesor promedio en el caso de alas de espesor variable.

*Sección C.8.13* — Los límites empíricos establecidos para losas con viguetas convencionales de concreto reforzado se basan en el exitoso comportamiento anterior de estas losas, en las cuales se utilizaron sistemas de encofrado estándar para losas nervadas con viguetas. Véase C-R8.13. Para la construcción de losas con viguetas pretensadas, debe utilizarse a la experiencia y el criterio. Las disposiciones de C.8.13 pueden utilizarse como guía.

## REGLAMENTO

## COMENTARIO©

*Secciones C-B.10.3.3, C.10.5, C.10.9.1 y C.10.9.2*— Para concreto preesforzado, las limitaciones para el refuerzo indicadas en C-B.10.3.3, C.10.5, C.10.9.1 y C.10.9.2 se sustituyen por aquellas de C-B.18.8, C.18.9 y C.18.11.2.

*Sección C.10.6* — Cuando se prepararon originalmente, las disposiciones de 10.6 para la distribución del refuerzo de flexión no se tuvieron en mente elementos de concreto preesforzado. El comportamiento de un elemento preesforzado es considerablemente diferente al de un elemento no preesforzado. Debe usarse a la experiencia y el criterio para la apropiada distribución del refuerzo en un elemento preesforzado.

*Capítulo C.13* — El diseño de losas de concreto preesforzado debe tener en cuenta la existencia de momentos secundarios que se inducen debido al perfil curvo de los tendones de preesforzado. Los cambios volumétricos debidos a la fuerza de preesforzado también pueden crear cargas adicionales sobre la estructura que no están cubiertas adecuadamente en el Capítulo C.13. Debido a estas propiedades especiales asociadas con el preesforzado, muchos de los procedimientos de diseño del Capítulo C.13 no son apropiados para estructuras de concreto preesforzado, y se sustituyen por las disposiciones de C.18.12.

*Secciones C.14.5 y C.14.6* — Los requisitos para el diseño de muros en C.14.5 y C.14.6 son en gran parte empíricos, y utilizan consideraciones que no se desarrollaron para concreto preesforzado.

### C-B.18.8 — Límites del refuerzo en elementos sometidos a flexión

**C-B18.8.1** — La cuantía de refuerzo preesforzado y no preesforzado empleado para calcular la resistencia a flexión de un elemento, excepto por lo dispuesto en C-B18.8.2, debe ser tal que  $\omega_p$ ,  $\left[\omega_p + \left(\frac{d}{d_p}\right)(\omega - \omega')\right]$ , ó  $\left[\omega_{pw} + \left(\frac{d}{d_p}\right)(\omega_w - \omega'_w)\right]$  no sea mayor de  $0.36\beta_1$ , salvo lo permitido en C-B.18.8.2.

La cuantía  $\omega_p$  se calcula como  $\rho_p f_{ps} / f'_c$ . Las cuantías  $\omega_w$  y  $\omega_{pw}$  se calculan como  $\omega$  y  $\omega_p$ , respectivamente, excepto que cuando se calcula  $\rho$  y  $\rho_p$ , debe usarse  $b_w$  en vez de  $b$  y el área de refuerzo o acero de preesforzado requerida para desarrollar la resistencia a la compresión del alma sola debe usarse en lugar de  $A_s$  o  $A_{ps}$ . La cuantía  $\omega'_w$  se calcula como  $\omega'$ , excepto que al calcular  $\rho'$ , debe usarse  $b_w$  en lugar de  $b$ .

**C-B18.8.2** — Cuando se utiliza una cuantía de refuerzo mayor que el indicado en C-B18.8.1, la resistencia de diseño a flexión no debe exceder de la resistencia a flexión basada en la fuerza de compresión del par de

### C-RB.18.8 — Límites del refuerzo en elementos sometidos a flexión

**C-RB18.8.1** — Los términos  $\omega_p$ ,  $\left[\omega_p + \left(\frac{d}{d_p}\right)(\omega - \omega')\right]$ , y  $\left[\omega_{pw} + \left(\frac{d}{d_p}\right)(\omega_w - \omega'_w)\right]$  son cada uno iguales a  $0.85a/d_p$ , en donde  $a$  es la altura del bloque rectangular equivalente de esfuerzos para la sección considerada, tal como se define en C.10.2.7.1. El uso de esta relación puede simplificar los cálculos necesarios para verificar el cumplimiento de C-RB.18.8.1.

**C-RB18.8.2** — El momento resistente de diseño de elementos sobrerreforzados puede calcularse usando ecuaciones de resistencia similares a aquellas para elementos de concreto no preesforzado. El Reglamento ACI 318 de 1983 proporcionaba

## REGLAMENTO

momento.

**C-B18.8.3** — La cantidad total de refuerzo, preesforzado y no preesforzado, debe ser la necesaria para desarrollar una carga mayorada de por lo menos 1.2 veces la carga de fisuración, calculada en base al módulo de rotura,  $f_r$ , especificado en C.9.5.2.3. Se pueden omitir esta disposición para:

- (a) losas en dos direcciones con postensado no adherido
- (b) elementos a flexión con una resistencia a cortante y a flexión al menos el doble de la requerida en C.9.2.

### C-B.18.10 — Estructuras estáticamente indeterminadas

**C-B18.10.1** — Los pórticos y elementos continuos de concreto preesforzado deben diseñarse para un comportamiento satisfactorio ante cargas de servicio y para ofrecer una resistencia adecuada.

**C-B18.10.2** — El comportamiento ante carga de servicio debe determinarse mediante un análisis elástico, considerando las reacciones, los momentos, el cortante y las fuerzas axiales producidas por el preesforzado, el flujo plástico, la retracción, las variaciones de temperatura, la deformación axial, la restricción provocada por elementos estructurales adyacentes y los asentamientos de la cimentación.

**C-B18.10.3** — Los momentos que se utilizan para calcular la resistencia requerida deben ser la suma de los momentos debidos a las reacciones inducidas por el preesforzado (con un factor de mayoración de 1.0) y los momentos debidos a las cargas de diseño mayoradas. Se permite ajustar la suma de estos momentos tal como lo indica C-B18.10.4.

## COMENTARIO©

ecuaciones de resistencia para secciones rectangulares y con alas.

**C-RB18.8.3** — Este requisito constituye una precaución contra fallas frágiles de flexión que se desarrollan inmediatamente después de la fisuración. Un elemento a flexión, diseñado de acuerdo con las disposiciones del Título C del Reglamento NSR-10, requiere una carga adicional considerable más allá de la de fisuración para alcanzar su resistencia a la flexión. Esta carga adicional dará origen a una deflexión considerable, la cual es una advertencia que el elemento se está aproximando a su límite de resistencia. Si la resistencia a la flexión se alcanza poco después de la fisuración, dicha deflexión de advertencia podría no producirse.

Debido a la muy limitada extensión de la fisuración inicial en las regiones de momento negativo cerca de las columnas de losas planas en dos direcciones, la deflexión bajo carga no refleja ningún cambio abrupto en la rigidez a medida que se alcanza el módulo de rotura del concreto.

Sólo a niveles de carga más allá de las cargas mayoradas la fisuración adicional es lo suficientemente extensa para causar un cambio abrupto en la deflexión bajo carga. Los ensayos han mostrado que no es posible la rotura (o aún la fluencia) de los tendones de postensado en losas en dos direcciones antes de alcanzar la falla de cortante por punzonamiento.<sup>C-B.4-C-B.9</sup> El uso de tendones no adheridos en combinación con el refuerzo adherido mínimo requerido en C.18.9.3 y C.18.9.4 ha mostrado que asegura ductilidad después de la fisuración y que no se desarrolla una falla frágil con la primera fisuración.

### C-RB.18.10 — Estructuras estáticamente indeterminadas

**C-RB18.10.3** — En estructuras estáticamente indeterminadas, los momentos debidos a las reacciones inducidas por las fuerzas de preesforzado, conocidos como momentos secundarios, son importantes tanto en los estados elásticos como inelásticos. Cuando se producen articulaciones y una redistribución total de momentos para crear una estructura estáticamente determinada, los momentos secundarios desaparecen. Sin embargo, las deformaciones

REGLAMENTO

COMENTARIO©

elásticas producidas por un tendón no concordante cambian la cantidad de rotación inelástica requerida para obtener una redistribución de momentos dada. Por lo contrario, para una viga con una capacidad de rotación inelástica dada, la cantidad a la cual el momento en el apoyo se puede variar cambia en una cantidad igual al momento secundario en el apoyo debido al preesforzado. De esta manera, el Título C del Reglamento NSR-10 requiere que los momentos secundarios se incluyan al determinar los momentos de diseño.

Para establecer los momentos empleados en el diseño, el orden de los cálculos debe ser: (a) determinar los momentos debidos a cargas muertas y cargas vivas, (b) modificar los momentos sumando algebraicamente los momentos secundarios, (c) redistribuir según lo permitido. Un momento secundario positivo en el apoyo, producido por un tendón proyectado hacia abajo a partir de un perfil concordante, reduce, por lo tanto, los momentos negativos cerca de los apoyos y aumenta los momentos positivos en las zonas cercanas al centro del vano. Un tendón que se proyecta hacia arriba tiene el efecto contrario.

**C-B18.10.4 — Redistribución de momentos en elementos continuos preesforzados sometidos a flexión**

**C-B18.10.4.1** — Cuando se provee refuerzo adherido en los apoyos de acuerdo con C.18.9, se permite que los momentos negativos o positivos calculados por medio de la teoría elástica para cualquier disposición de carga supuesta, sean aumentados o disminuidos en no más de:

$$20 \left[ 1 - \frac{\omega_p + \frac{d}{d_p}(\omega - \omega')}{0.36\beta_1} \right] \text{ en porcentaje}$$

**C-B18.10.4.2** — La redistribución de momentos debe hacerse sólo cuando la sección en la que se reduce el momento esté diseñada de manera que  $\omega_p$ ,  $\left[ \omega_p + \left( \frac{d}{d_p} \right) (\omega - \omega') \right]$ , o  $\left[ \omega_{pw} + \left( \frac{d}{d_p} \right) (\omega_w - \omega'_w) \right]$ , la que se aplicable, no sea mayor de  $0.24\beta_1$ .

**C-B18.10.4.3** — Los momentos reducidos deben utilizarse para calcular los momentos redistribuidos en todas las demás secciones de los vanos. Se debe mantener el equilibrio estático después de la redistribución de momentos para cada disposición de carga.

**C-RB18.10.4 — Redistribución de momentos en elementos continuos preesforzados sometidos a flexión**

Al aproximarse a la resistencia última de un elemento, el comportamiento inelástico en algunas secciones puede provocar una redistribución de momentos en vigas y losas de concreto preesforzado. El reconocimiento de este comportamiento puede ser útil para el diseño en determinadas circunstancias. Un método de diseño riguroso para la redistribución de momentos es complejo. Sin embargo, la redistribución de momentos puede efectuarse con un método sencillo, consistente en permitir un ajuste razonable de la suma de los momentos mayorados debidos a las cargas gravitacionales, calculados elásticamente y los momentos secundarios debidos al preesforzado sin mayorar. La cantidad de ajuste debe mantenerse dentro de ciertos límites de seguridad predeterminados.

La cantidad de redistribución permitida depende de la capacidad de las secciones críticas para deformarse inelásticamente una cantidad suficiente. El funcionamiento está cubierto en 18.4. La elección de  $0.24\beta_1$  como índice máximo de refuerzo por tracción,  $\omega_p$ ,  $\left[ \omega_p + \left( \frac{d}{d_p} \right) (\omega - \omega') \right]$ , o  $\left[ \omega_{pw} + \left( \frac{d}{d_p} \right) (\omega_w - \omega'_w) \right]$  para los cuales se permite la redistribución de momentos, está de acuerdo con los requisitos para concreto reforzado convencional de  $0.5\rho_b$ , establecidos en C-B.8.4.

Los términos  $\omega_p$ ,  $\left[ \omega_p + \left( \frac{d}{d_p} \right) (\omega - \omega') \right]$ , y  $\left[ \omega_{pw} + \left( \frac{d}{d_p} \right) (\omega_w - \omega'_w) \right]$  aparecen en C-B18.10.4.1 y C-B18.10.4.3 son cada uno iguales a  $0.85a/d_p$ , donde  $a$  es

**REGLAMENTO**

**COMENTARIO©**

la altura del bloque rectangular equivalente de esfuerzos para la sección considerada, tal como se define en C.10.2.7.1. El uso de esta relación puede simplificar los cálculos necesarios para determinar la cantidad de redistribución de momento permitida por C-B.18.10.4.1 y para verificar el cumplimiento de la limitación del refuerzo de flexión contenido en C-B.18.10.4.3.

Para que los principios de redistribución de momentos de C-B.18.10.4 puedan aplicarse a vigas y losas con tendones no adheridos, es necesario que dichas vigas y losas cuenten con el refuerzo adherido suficiente para garantizar que éstas operarán como elementos en flexión después de la fisuración y no como una serie de arcos atirantados. Los requisitos de refuerzo adherido mínimo de C.18.9 cumplen dicho propósito.





# APÉNDICE C-C — FACTORES DE CARGA Y REDUCCIÓN DE LA RESISTENCIA ALTERNATIVOS

## REGLAMENTO

## COMENTARIO©

### C-C.9.1 — Alcance

Se permite diseñar el concreto estructural usando los factores de combinación de carga y de reducción de resistencia del Apéndice C. Cuando se utilice en el diseño el Apéndice C-C, C-C.9.2.1 a C-C.9.2.7 deben reemplazar C.9.2.1 a C.9.2.5, y C-C.9.3.1 a C-C.9.3.5 deben reemplazar C.9.3.1 a C.9.3.5.

### C.C.9.2 — Resistencia requerida

**C.C.9.2.1** — La resistencia requerida  $U$ , que debe resistir la carga muerta  $D$  y la carga viva  $L$ , no debe ser menos que:

$$U = 1.4D + 1.7L \quad (\text{C-C.9-1})$$

**C.C.9.2.2** — Para estructuras que también resisten  $W$ , carga por viento, o  $E$ , los efectos de carga por sismo,  $U$  no debe ser menos que el mayor valor obtenido de las ecuaciones (C-C.9-1), (C-C.9-2) y (C-C.9-3):

$$U = 0.75(1.4D + 1.7L) + (1.6W \text{ ó } 1.0E) \quad (\text{C-C.9-2})$$

y

$$U = 0.9D + (1.6W \text{ ó } 1.0E) \quad (\text{C-C.9-3})$$

Cuando  $W$  no ha sido reducida por un factor de direccionalidad, se permite usar  $1.3W$  en vez de  $1.6W$  en las ecuaciones (C-C.9-2) y (C-C.9-3). Cuando  $E$  se basa en fuerzas sísmicas al nivel de servicio, se debe usar  $1.4E$  en lugar de  $1.0E$  en las ecuaciones (C-C.9-2) y (C-C.9-3).

**C-C.9.2.3** — Para estructuras que resisten  $H$ , cargas debidas al peso y presión del suelo, el agua en el suelo, u otros materiales relacionados,  $U$  no debe ser menor que el mayor valor obtenido de las ecuaciones (C-C.9-1) y (C-C.9-4):

$$U = 1.4D + 1.7L + 1.7H \quad (\text{C-C.9-4})$$

En la ecuación (C-C.9-4) donde  $D$  o  $L$  reduzcan el efecto de  $H$ ,  $0.9D$  debe sustituir a  $1.4D$  y usar un valor cero en  $L$  para determinar la mayor resistencia requerida  $U$ .

**C-C.9.2.4** — Para estructuras que resisten  $F$ , carga debida al peso y presión de fluidos con densidades bien definidas, el factor de carga para  $F$  debe ser 1.4, y  $F$

### C-RC.9.1 — Alcance

**C-RC.9.1.1** — En el Reglamento ACI 318 de 2002, los factores de carga y reducción de la resistencia que se encontraban antiguamente en el Capítulo C.9 fueron revisados y trasladados a este Apéndice. Estos factores han evolucionando desde los años 60 y se consideran confiables para la construcción en concreto.

### C-RC.9.2 — Resistencia requerida

La ecuación para la carga por viento del ASCE 7-98 y del IBC 2000<sup>C-C.1</sup> incluye un factor para la direccionalidad del viento que es igual a 0.85 para las edificaciones. El factor de carga correspondiente para el viento en las ecuaciones de combinación de cargas fue aumentado en conformidad a ello  $1.3/0.85 = 1.53$ , redondeado a **1.6**). El Título C del Reglamento NSR-10 permite usar el anterior factor de carga por viento de 1.3 cuando la carga de diseño para viento se obtiene de otras fuentes que no incluyen el factor de direccionalidad del viento.

Los reglamentos modelo de construcción y las referencias que establecen las cargas han llevado las fuerzas sísmicas a nivel de resistencia, y han reducido el factor de carga por sismo a 1.0 (ASCE 7-93<sup>C-C.2</sup>; BOCA/NBC 93<sup>C-C.3</sup>; SBC 94<sup>C-C.4</sup>; UBC 97<sup>C-C.5</sup> e IBC 2000<sup>C-C.1</sup>). En esos casos se usa el anterior factor de carga para solicitaciones por sismo, de aproximadamente 1.4, cuando se emplean las fuerzas sísmicas al nivel de servicio establecidas en las ediciones anteriores de dichas referencias.

**C-RC.9.2.3** — Cuando se incluyan en el diseño las cargas laterales,  $H$ , debidas al empuje del suelo, a la presión de agua freática, o a la presión debida a materiales granulares, las ecuaciones de resistencia requerida se convierten en:

$$U = 1.4D + 1.7L + 1.7H$$

y cuando  $D$  o  $L$  reducen el efecto de  $H$

$$U = 0.9D + 1.7H$$

pero para cualquier combinación de  $D$ ,  $L$  o  $H$

$$U = 1.4D + 1.7L$$

**C-RC.9.2.4** — Esta sección aborda la necesidad de considerar específicamente las cargas debidas a pesos o presiones de líquidos. Especifica un factor de carga para aquellas cargas

**REGLAMENTO**

debe añadirse a todas las combinaciones de carga que incluyan la carga viva **L**.

**C-C.9.2.5** — Si en el diseño se toma en cuenta la resistencia a los efectos de impacto, éstos deben incluirse con **L**.

**C-C.9.2.6** — Cuando los efectos estructurales de los asentamientos diferenciales, el flujo plástico, la retracción, la expansión de concretos de retracción compensada o las variaciones de temperatura, **T**, sean significativos **U** no debe ser menor que el valor obtenido de las ecuaciones (C-C.9-5) y (C-C.9-6):

$$U = 0.75(1.4D + 1.4T + 1.7L) \quad (\text{C-C.9-5})$$

$$U = 1.4(D + T) \quad (\text{C-C.9-6})$$

El estimativo de los asentamientos diferenciales, el flujo plástico, la retracción, la expansión de concretos de retracción compensada o las variaciones de temperatura deben basarse en una evaluación realista de tales efectos que ocurran durante el servicio de la estructura.

**C-C.9.2.7** — Para el diseño de zonas de anclaje de postensado debe usarse un factor 1.2 para la fuerza máxima del gato de preesforzado.

**C-C.9.3 — Resistencia de diseño****COMENTARIO©**

con densidades bien definidas y alturas máximas controlables, equivalentes a las empleadas para cargas muertas. Estos factores reducidos no son apropiados cuando existe considerable incertidumbre en las presiones, como en el caso de presiones de aguas subterráneas o incertidumbre respecto a la profundidad máxima de líquido, como en el caso de empozamiento de agua. Véase C-R.8.2.

Para presiones de fluidos bien definidas, las ecuaciones de resistencia requeridas son:

$$U = 1.4D + 1.7L + 1.4F$$

y cuando **D** o **L** reduce el efecto de **F**

$$U = 0.9D + 1.4F$$

pero para cualquier combinación de **D**, **L** o **F**

$$U = 1.4D + 1.7L$$

**C-RC.9.2.5** — Cuando la carga viva se aplique rápidamente, como puede ser el caso de edificios para estacionamiento, patios de carga, pisos de bodegas, cabinas de elevadores, etc., deben considerarse los efectos de impacto. En todas las ecuaciones debe sustituirse **L** por (**L** + impacto), cuando el impacto deba considerarse.

**C-RC.9.2.6** — Se deben considerar los efectos de asentamientos diferenciales, flujo plástico, retracción, variación de temperatura y concretos de retracción compensada. El término “evaluación realista” se utiliza para indicar que deben usarse los valores más probables y no los valores del límite superior de las variables.

La ecuación (C-C.9-6) tiene por objeto prevenir que un diseño para la carga

$$U = 0.75(1.4D + 1.4T + 1.7L)$$

pueda aproximarse a

$$U = 1.05(D + T)$$

cuando la carga viva es insignificante.

**C-RC.9.2.7** — El factor de carga 1.2 aplicado a la máxima fuerza del gato de preesforzado da por resultado una carga de diseño aproximadamente un 113 por ciento de la resistencia especificada a la fluencia del acero de preesforzado, pero no mayor a un 96 por ciento de la resistencia nominal última del tendón. Esto se compara bien con la máxima fuerza que se puede obtener en el gato, la cual está limitada por el factor de eficiencia del anclaje.

**C-RC.9.3 — Resistencia de diseño**

**REGLAMENTO**

**COMENTARIO©**

**C-C.9.3.1** — La resistencia de diseño proporcionada por un elemento, sus conexiones con otros elementos, así como por sus secciones transversales, en términos de flexión, carga axial, cortante y torsión, deben tomarse como la resistencia nominal calculada de acuerdo con los requisitos y suposiciones de este Título C del Reglamento NSR-10, multiplicada por los factores  $\phi$  de C-C.9.3.2, C-C.9.3.4. y C-C.9.3.5.

**C-RC.9.3.1** — El término “resistencia de diseño” de un elemento es la resistencia nominal calculada de acuerdo con las disposiciones y suposiciones establecidas en este Título C del Reglamento NSR-10, multiplicada por un factor de reducción de resistencia  $\phi$  que siempre es menor que uno.

Los propósitos del factor de reducción de resistencia  $\phi$  son: (1) tomar en consideración la probabilidad de presencia de elementos con una menor resistencia, debida a variación en la resistencia de los materiales y en las dimensiones, (2) tomar en consideración las inexactitudes de las ecuaciones de diseño, (3) reflejar el grado de ductilidad y confiabilidad requerida para el elemento bajo los efectos de la carga sometida a consideración y, (4) reflejar la importancia del elemento en la estructura. Por ejemplo, se utiliza un  $\phi$  más bajo para columnas que para vigas, pues las columnas generalmente tienen menor ductilidad, son más sensibles a las variaciones de resistencia del concreto y por lo general, soportan áreas cargadas mayores que las vigas. Además, a las columnas con refuerzo en espiral se les concede un  $\phi$  más alto que las columnas con estribos, puesto que poseen mayor ductilidad o tenacidad.

**C-C.9.3.2** — El factor de reducción de resistencia,  $\phi$ , debe ser el siguiente:

**C-C.9.3.2.1** — Secciones controladas por tracción, como se define en C.10.3.4 (véase también C-C.9.3.2.7) ..... 0.90

**C-RC.9.3.2.1** — En la aplicación de C-C.9.3.2.1 y C-C.9.3.2.2, la tracción y compresión axial a considerar son aquellas causadas por las fuerzas externas. No se incluyen los efectos de las fuerzas de preesforzado.

**C-C.9.3.2.2** — Secciones controladas por compresión, como se define en C.10.3.3:

- (a) Elementos con refuerzo en espiral que cumple con C.10.9.3 ..... 0.75
- (b) Otros elementos reforzados ..... 0.70

**C-RC.9.3.2.2** — Con anterioridad a la edición de 2002, el Reglamento ACI 318 daba la magnitud del factor  $\phi$  para los casos de carga axial o flexión, o ambos, en términos del tipo de carga. Para esos casos, el factor  $\phi$  ahora se determina por las condiciones de deformación unitaria en una sección transversal, en el estado de resistencia nominal.

Para las secciones con deformación unitaria neta de tracción en el acero extremo en tracción en el estado de resistencia nominal,  $\epsilon_t$ , está entre los límites para las secciones controladas por compresión y secciones controladas por tracción, se permite que  $\phi$  sea incrementado linealmente desde el valor para secciones controladas por compresión hasta 0.90 a medida que  $\epsilon_t$  aumente desde el límite de deformación unitaria controlada por compresión hasta 0.005.

Se usa un factor  $\phi$  más bajo para las secciones controladas por compresión que para las secciones controlada por tracción porque las secciones controladas por compresión poseen menor ductilidad, son más sensibles a las variaciones en la resistencia del concreto y, generalmente, ocurren en elementos que soportan mayores áreas cargadas que los elementos con secciones controladas por tracción. A los elementos con espirales se les asigna un factor  $\phi$  más alto que a las columnas estribos ya que tienen mayor ductilidad o tenacidad.

En forma alternativa, cuando se usa el apéndice C-B para elementos en que  $f_y$  no excede los 420 MPa, con refuerzo simétrico, y con  $(d_s - d')/h$  no menor de 0.70, se permite que  $\phi$  aumente linealmente hasta 0.90 a medida que  $\phi P_n$  decrece desde  $0.10f'_c A_g$  hasta cero. Para otros elementos reforzados, se permite que  $\phi$  aumente

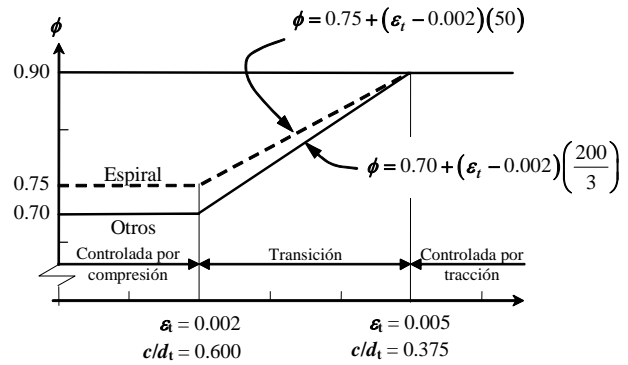
Para elementos sometidos a carga axial con flexión, se determinan las resistencias de diseño multiplicando tanto  $P_n$  como  $M_n$  por un único valor apropiado de  $\phi$ . En C.10.3.3 y C.10.3.4 se definen las secciones controladas por compresión y las controladas por tracción como aquellas secciones que poseen una deformación unitaria neta de tracción en el acero extremo en tracción, en el estado de resistencia nominal,

## REGLAMENTO

linealmente hasta 0.90 a medida que  $\phi P_n$  decrece desde  $0.10f'_c A_g$  o  $\phi P_b$ , el que sea menor, hasta cero.

## COMENTARIO©

menor o igual al límite de deformación unitaria para secciones controladas por compresión, e igual o mayor a 0.005, respectivamente. Para secciones con deformación unitaria neta de tracción,  $\epsilon_t$ , en el acero extremo de tracción, en el estado de resistencia nominal entre los límites mencionados anteriormente, el valor de  $\phi$  puede determinarse por interpolación lineal, como se aprecia en la figura C-RC.9.3.2. El concepto de deformación unitaria neta de tracción,  $\epsilon_t$ , se discute en C-R10.3.3.



$$\text{Interpolación en } c/d_t : \text{Espiral} : \phi = 0.75 + 0.15 \left( \frac{1}{c/d_t} - \frac{5}{3} \right)$$

$$\text{Otros} : \phi = 0.70 + 0.20 \left( \frac{1}{c/d_t} - \frac{5}{3} \right)$$

Fig. C-RC.9.3.2 — Variación de  $\phi$  con la deformación unitaria neta de tracción  $\epsilon_t$  y  $c/d_t$  para refuerzo grado 420 y acero de preesforzado.

Como en C.10.2.3, la deformación unitaria por compresión en el concreto, en el estado de resistencia nominal se supone 0.003, los límites de deformación unitaria neta de tracción para los elementos controlados por compresión también pueden establecerse en términos de la relación  $c/d_t$ , donde  $c$  es la distancia desde la fibra extrema en compresión al eje neutro en el estado de resistencia nominal, y  $d_t$  es la distancia desde la fibra extrema en compresión hasta el centroide de la capa extrema de acero longitudinal en tracción. Los límites  $c/d_t$  para las secciones controladas por compresión y por tracción son 0.6 y 0.375 respectivamente. El límite de 0.6 se aplica a las secciones reforzadas con acero grado 420 MPa y a las secciones preesforzadas. La figura C-RC.9.3.2 también da las ecuaciones para  $\phi$  como una función de  $c/d_t$ .

El límite de deformación unitaria neta de tracción para las secciones controlada por tracción también puede establecerse en términos de  $\rho/\rho_b$  como se definía en la edición de 1999 y anteriores del Reglamento ACI 318. El límite de deformación unitaria neta de tracción de 0.005 corresponde a una relación  $\rho/\rho_b$  de 0.63 para secciones rectangulares con refuerzo grado 420 MPa. Para una comparación de estas disposiciones con las del cuerpo del Título C del Reglamento NSR-10 en C.9.3 del Reglamento ACI de 1999, véase la referencia C-C.6.

**REGLAMENTO**

**COMENTARIO©**

**C-C.9.3.2.3** — Cortante y torsión ..... 0.85

**C-C.9.3.2.4** — Aplastamiento en el concreto (excepto para anclajes de postensado y modelos puntal-tensor) ..... 0.70

**C-C.9.3.2.5** — Zonas de anclaje de postensado .. 0.85

**C-C.9.3.2.6** — Modelos puntal-tensor (Apéndice C-A), puntales, tensores, zonas nodales y áreas de aplastamiento en esos modelos ..... 0.85

**C-C.9.3.2.7** — En elementos preesforzados, las secciones de flexión sin carga axial, donde el confinamiento del torón es menor que la longitud de desarrollo como lo exige C.12.9.1.1 ..... 0.85

**C-C.9.3.3** — Las longitudes de desarrollo especificadas en el Capítulo C.12 no requieren de un factor  $\phi$ .

**C-C.9.3.4** — Para estructuras con capacidad de disipación de energía moderada (DMO) o especial (DES) que dependen de muros estructurales, construidos en sitio o prefabricados, o pórticos resistentes a momento para resistir los efectos sísmicos,  $E$ ,  $\phi$  debe modificarse de acuerdo con lo indicado en (a) hasta (c):

(a) Para cualquier elemento estructural diseñado para resistir  $E$ ,  $\phi$  para cortante debe ser 0.60 si la resistencia nominal a cortante del elemento es menor que el cortante correspondiente al desarrollo de la resistencia nominal a flexión del elemento. La resistencia nominal a flexión debe determinarse considerando las cargas axiales mayoradas más críticas, incluyendo  $E$ ;

(b) Para diafragmas,  $\phi$  para cortante no debe exceder el mínimo  $\phi$  para cortante usado para los elementos verticales del sistema primario resistente a fuerzas laterales;

(c) Para nudos y vigas de acople reforzadas en forma diagonal,  $\phi$  para cortante debe ser 0.85.

**C-C.9.3.5** — En el Capítulo C.22  $\phi$  debe ser 0.65 para flexión, compresión, cortante y aplastamiento en concreto estructural simple.

**C-RC.9.3.2.5** — el factor  $\phi$  igual a 0.85 refleja la amplia dispersión de resultados experimentales sobre zonas de anclaje. Dado que C.18.13.4.2 limita la resistencia nominal a compresión del concreto no confinado en la zona general a  $0.7\lambda f'_{ci}$ , la resistencia efectiva de diseño para concreto no confinado es  $0.85 \times 0.7\lambda f'_{ci} \approx 0.6\lambda f'_{ci}$

**C-RC.9.3.2.7** — Si se produce una sección crítica en una región donde el torón no se ha desarrollado completamente, la falla puede ocurrir por deslizamiento de adherencia. Ese tipo de falla se parece a una falla frágil de cortante, de ahí la exigencia de un factor  $\phi$  reducido.

**C-RC.9.3.4** — La sección C-C.9.3.4(a) se refiere a elementos frágiles tales como muros de poca altura o porciones de muros entre aberturas, o diafragmas que no resulta práctico reforzarlos con el objeto de elevar su resistencia nominal al cortante por encima del cortante correspondiente a la resistencia nominal por flexión para las condiciones de carga correspondientes.

Los muros estructurales bajos eran los elementos verticales primarios del sistema resistente a fuerzas laterales en muchos de las estructuras de estacionamiento que sufrieron daño durante el terremoto de Northridge el año 1994. C-C.9.3.4(b) requiere que el factor de reducción de la resistencia para cortante en diafragmas sea 0.60 en el caso en que dicho factor de reducción sea 0.60 para los muros.

**C-RC.9.3.5** — Los factores de reducción de la resistencia  $\phi$  para concreto estructural simple se han hecho iguales para todas las condiciones de carga. Dado que tanto la resistencia a

**REGLAMENTO**

**COMENTARIO©**

tracción por flexión como la resistencia al cortante para el concreto simple dependen de las características de resistencia a tracción del concreto, sin una reserva de resistencia o ductilidad debido a la ausencia de refuerzo, se ha considerado apropiado usar factores de reducción de la resistencia iguales tanto para flexión como para cortante.

---

## APÉNDICE C-D — ANCLAJE AL CONCRETO

### REGLAMENTO

#### C-D.1 — Definiciones

**Anclaje (Anchor)** — Un dispositivo de acero ya sea preinstalado antes de colocar el concreto o postinstalado en un elemento de concreto endurecido y usado para transmitir fuerzas aplicadas, incluidos los tornillos con cabeza, los tornillos con extremo con forma de gancho (J o L), pernos con cabeza, anclajes de expansión, o anclajes con sobreperforación en su base.

**Anclaje con sobreperforación en su base (Undercut anchor)** — Un anclaje postinstalado que desarrolla su resistencia a la tracción con base en un mecanismo de trabazón proporcionado por la sobreperforación del concreto en el extremo embebido del anclaje. La sobreperforación se logra con un taladro especial antes de instalar el anclaje o de manera alternativa, por medio del mismo anclaje durante su instalación.

**Anclaje de expansión (Expansion anchor)** — Un anclaje postinstalado, insertado en el concreto endurecido que transfiere cargas hacia y desde el concreto por apoyo directo o fricción, o ambos. Los anclajes de expansión pueden ser de torsión controlada, donde la expansión se obtiene mediante una torsión que actúa en el tornillo o perno; o de desplazamiento controlado, donde la expansión se logra por fuerzas de impacto que actúan en una camisa o tapón y la expansión es controlada por la longitud de desplazamiento de la camisa o tapón.

**Anclaje postinstalado (Post-installed anchor)** — Un anclaje instalado en el concreto endurecido. Los anclajes de expansión y los anclajes con sobreperforación en su base son ejemplos de anclajes postinstalados.

**Anclaje preinstalado (Cast-in anchor)** — Un tornillo con cabeza, perno con cabeza, o tornillo con gancho, instalado antes de colocar el concreto.

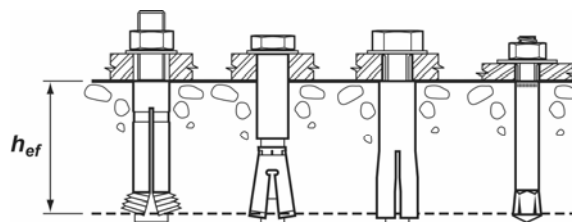
**Área proyectada (Projected area)** — El área en la superficie libre del elemento de concreto que se usa para representar la base mayor de la superficie de falla rectilínea supuesta.

**Camisa de espaciamento (Distance sleeve)** — Una camisa que envuelve la parte central de un elemento de anclaje con sobreperforación en su base, un elemento de anclaje de expansión de torsión controlada, o un elemento de anclaje de expansión de desplazamiento controlado, pero que no se expande.

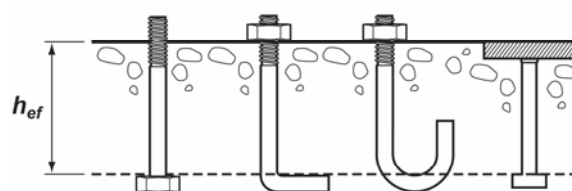
**Camisa de expansión (Expansion sleeve)** — La parte externa de un anclaje de expansión que es forzada hacia afuera por la parte central, ya sea aplicando una torsión o impacto, para apoyarse contra los lados de un orificio perforado previamente.

### COMENTARIO©

#### C-RD.1 — Definiciones



(a) Anclajes postinstalados



(b) Anclajes preinstalados antes de la colocación del concreto

Fig. C-RD.1 — Tipos de anclajes

## REGLAMENTO

## COMENTARIO©

**Distancia al borde (Edge distance)** — La distancia desde el borde de la superficie de concreto al centro del anclaje más cercano.

**Elemento dúctil de acero (Ductile steel element)** — Un elemento con un alargamiento en tracción medido experimentalmente mayor al 14 por ciento, y una reducción de área de al menos un 30 por ciento. Un elemento que cumple con las disposiciones de la NTC 4034 (ASTM A307) se considera un elemento dúctil.

**Elemento frágil de acero (Brittle steel element)** — Un elemento con un alargamiento en tracción medido experimentalmente menor al 14 por ciento, o una reducción en área de menos del 30 por ciento, o ambos.

**Fijación (Attachment)** — Un dispositivo estructural, externo a la superficie del concreto, que transmite o recibe fuerzas de los elementos de anclaje.

**Grupo de anclajes (Anchor group)** — Un grupo de elementos de anclaje de aproximadamente la misma profundidad de embebido efectivo, en el cual cada elemento de anclaje está espaciado al menos  $3h_{ef}$  de uno o más anclajes adyacentes al estar sometido a tracción, ó  $3c_{a1}$  de uno o más anclajes adyacentes al estar sometido a cortante. Solamente aquellos anclajes susceptibles de sufrir el modo particular de falla que está bajo investigación pueden ser incluidos en el grupo.

**Insertos especiales (Specialty insert)** — Anclajes preinstalados para ser instalados antes de la colocación del concreto, prediseñados y prefabricados, diseñados especialmente para fijar conexiones atornilladas o ranuradas. Los insertos especiales se usan con frecuencia para manipular, transportar y levantar, pero también se emplean para anclar elementos estructurales. Estos insertos especiales no están cubiertos dentro del alcance de este apéndice.

**Percentil del 5 por ciento (Five percent fractile)** — Un término estadístico que significa un 90 por ciento de confianza de que existe un 95 por ciento de probabilidad de que la resistencia real exceda a la resistencia nominal.

**Perno con cabeza (Headed stud)** — Un anclaje de acero que cumple con los requisitos de la AWS D1.1, fijado a una platina o aditamento de acero similar, mediante el proceso de soldadura de arco, antes de colocar el concreto.

**Profundidad efectiva de embebido (Effective embedment depth)** — Profundidad total a través de la cual el anclaje transfiere fuerzas hacia o desde el

**Elemento frágil de acero y elemento dúctil de acero** — El 14 por ciento de alargamiento debe medirse sobre una longitud igual a la especificada por una norma NTC (ASTM) adecuada para el acero considerado.

**Grupo de anclajes** — Para todos los modos potenciales de falla, (falla del acero, arrancamiento del concreto, extracción por deslizamiento, desprendimiento lateral y desprendimiento del concreto por cabeceo del anclaje) solamente aquellos anclajes susceptibles de sufrir un modo particular de falla deben incluirse al evaluar la capacidad asociada con ese modo de falla.

**Percentil del 5 por ciento** — La determinación del coeficiente  $K_{05}$  asociado con el percentil 5 por ciento,  $\bar{x} - K_{05}s_s$ , depende del número de ensayos,  $n$ , usados para calcular  $\bar{x}$  y la desviación estándar  $s_s$ . Los valores de  $K_{05}$  varían, por ejemplo, desde 1.645 para  $n = \infty$ , hasta 2.010 para  $n = 40$ , y 2.568 para  $n = 10$ . Con esta definición del 5 por ciento de percentil, la resistencia nominal en C-D.4.2 es igual a la resistencia característica del ACI 355.2.

**Profundidad efectiva de embebido** — La profundidad efectiva de embebido para diferentes tipos de anclaje se muestra en la figura C-RD.1



## REGLAMENTO

## COMENTARIO©

concreto que lo rodea. La profundidad efectiva de embebido generalmente es la profundidad de la superficie de falla del concreto en las aplicaciones en tracción. Para tornillos con cabeza preinstalados y pernos con cabeza, la profundidad efectiva de embebido se mide desde la superficie de contacto de apoyo de la cabeza.

**Refuerzo suplementario (Supplementary reinforcement)** — Refuerzo colocado para restringir el prisma de falla potencial por arrancamiento del concreto, pero que no está diseñado para transferir la carga total de diseño desde los anclajes hacia el elemento estructural.

**Refuerzo del anclaje (Anchor reinforcement)** — Refuerzo usado para transferir toda la fuerza de diseño desde los anclajes hacia el elemento estructural. Véase C-D.5.2.9 ó C-D.6.2.9.

**Resistencia al arrancamiento del concreto por tracción del anclaje (Concrete breakout strength)** — Resistencia de un volumen de concreto que rodea al anclaje o grupo de anclajes, para desprenderse del elemento.

**Resistencia a la extracción por deslizamiento del anclaje (Anchor pullout strength)** — Resistencia del anclaje o un componente principal del dispositivo de anclaje que se desliza fuera del concreto sin romper una parte sustancial del concreto que lo rodea.

**Resistencia al desprendimiento del concreto por cabeceo del anclaje (Concrete pryout strength)** — Resistencia que corresponde a la formación en anclajes cortos y rígidos de un descascaramiento de concreto detrás de elementos y en dirección opuesta a la fuerza cortante aplicada.

**Resistencia al desprendimiento lateral del concreto (Side-face blowout strength)** — Resistencia de los anclajes con mayor profundidad de embebido, pero con menor espesor del recubrimiento lateral, que corresponde a un descascaramiento del concreto que rodea la cara lateral de la cabeza embebida, sin que ocurran arrancamientos mayores en la parte superior de la superficie de concreto.

**Tornillo con gancho (Hooked bolt)** — Un anclaje preinstalado embebido anclado principalmente por el apoyo de un doblez en 90° (extremo en L) o un gancho en 180° (extremo en J) contra el concreto, en su extremo embebido, con un valor mínimo  $e_h$  mayor que  $3d_a$ .

## C-D.2 — Alcance

**C-D.2.1** — Este apéndice proporciona los requisitos de diseño para los anclajes en el concreto, utilizados para

**Refuerzo suplementario** — El refuerzo suplementario tiene una configuración y ubicación similar a la del refuerzo del anclaje, pero no está diseñado específicamente para transferir las cargas desde los anclajes. Los estribos, usados como refuerzo a cortante, pueden caer dentro de esta categoría.

**Refuerzo del anclaje** — El refuerzo del anclaje está diseñado y detallado específicamente para transferir las fuerzas de anclaje desde los anclajes hacia el elemento estructural. En general, se usan horquillas para este fin (véase C-RD.5.2.9 y C-RD.6.2.9); sin embargo, también se aceptan otras configuraciones que puedan ser efectivas para transferir la carga de anclaje.

## C-RD.2 — Alcance

**C-RD.2.1** — El apéndice C-D se encuentra restringido en su alcance a los anclajes estructurales que transmiten cargas

**REGLAMENTO**

transmitir las cargas estructurales por medio de tracción, cortante o combinación de tracción y cortante, entre (a) elementos estructurales conectados; o (b) aditamentos y elementos estructurales relacionadas con la seguridad. Los niveles de seguridad especificados están orientados a las condiciones durante la vida útil más que a situaciones durante la construcción o manejo de corta duración.

**C-D.2.2** — Este apéndice se refiere tanto a los anclajes preinstalados antes de la colocación del concreto como a anclajes postinstalados. No se incluyen insertos especiales, tornillos pasantes, anclajes múltiples conectados a una sola platina de acero en el extremo embebido de los anclajes, anclajes pegados o inyectados con mortero, ni anclajes directos como pernos o clavos instalados neumáticamente o utilizando pólvora. El refuerzo utilizado como parte del anclaje debe diseñarse de acuerdo con otras partes de este Título C del Reglamento NSR-10.

**C-D.2.3** — Se incluyen los pernos con cabeza y tornillos con cabeza, los cuales poseen una geometría que ha demostrado tener una resistencia a la extracción por deslizamiento en concreto no fisurado igual o superior a  $1.4N_p$  (donde  $N_p$  está dado por la ecuación (C-D-15)).

Se incluyen los tornillos con gancho que tienen una geometría que ha demostrado dar una resistencia a la extracción por deslizamiento en concreto no fisurado igual o superior a  $1.4N_p$  sin considerar el beneficio de la fricción (donde  $N_p$  está dado por la ecuación (C-D-16)).

Se incluyen los anclajes postinstalados que cumplen con los requisitos de evaluación del ACI 355.2. La bondad de los anclajes postinstalados para el uso en concreto debe quedar demostrada por medio de los ensayos de calificación previa del ACI 355.2.

**C-D.2.4** — Las aplicaciones con carga que sean predominantemente ciclos de fatiga fuertes o cargas de impacto no están cubiertas por este Apéndice.

**C-D.3 — Requisitos generales**

**C-D.3.1** — Los anclajes y grupos de anclajes deben diseñarse para los efectos críticos producidos por las cargas mayoradas determinadas por medio de un análisis elástico. Se permite el enfoque del análisis plástico cuando la resistencia nominal está controlada por

**COMENTARIO©**

estructurales relacionadas con la resistencia, estabilidad o seguridad de vida. Se contemplan dos tipos de aplicaciones. La primera, son las conexiones entre elementos estructurales donde la falla de un anclaje o de un grupo de anclajes puede tener como resultado una pérdida de equilibrio o de estabilidad de una parte cualquiera de la estructura. La segunda, donde los aditamentos relacionados con la seguridad que no son parte de la estructura (como los sistemas de aspersión, tuberías muy pesadas en suspensión, o rieles de barandas) se encuentran fijadas a elementos estructurales. Los niveles de seguridad dados por las combinaciones de los factores de carga y los factores  $\phi$  son adecuados para aplicaciones estructurales. Otras normas pueden exigir niveles de seguridad más rigurosos durante el lapso de manipulación temporal.

**C-RD.2.2** — La gran variedad de formas y configuraciones de los insertos especiales hacen difícil prescribir ensayos generalizados y ecuaciones de diseño para los diferentes tipos de insertos. De ahí que han sido excluidos del alcance del apéndice C-D. Los anclajes pegados se utilizan ampliamente y pueden comportarse en forma adecuada. Sin embargo, por el momento, esos anclajes se encuentran fuera del alcance de este apéndice.

**C-RD.2.3** — Se han ensayado pernos con cabeza y tornillos con cabeza preinstalados con geometrías que cumplen con ANSI/ASME B1.1<sup>C-D.1</sup>, B.18.2.1<sup>C-D.2</sup> y B.18.2.6<sup>C-D.3</sup> y se han comprobado que tienen un comportamiento predecible, por lo tanto, las resistencias a la extracción por deslizamiento calculadas son aceptables. Los anclajes postinstalados no poseen una resistencia de extracción por deslizamiento predecible y, por lo tanto, deben ser ensayados. Para poder utilizar un anclaje postinstalado cumpliendo con los requisitos de este apéndice, los resultados de los ensayos ACI 355.2 deben señalar que la falla de extracción por deslizamiento tiene unas características carga-desplazamiento aceptables o que la falla de extracción por deslizamiento se produce con posteridad a otro modo de falla.

**C-RD.2.4** — La exclusión del alcance de cargas que producen ciclos de fatiga fuertes o cargas de impacto extremadamente cortas (como ondas de explosión o choque) no implica que se excluyan los efectos por cargas sísmicas. En C-D.3.3 se presentan los requisitos adicionales para el diseño cuando se incluyen las cargas sísmicas.

**C-RD.3 — Requisitos generales**

**C-RD.3.1** — Cuando la resistencia de un grupo de anclajes se encuentra determinada por la rotura del concreto, el comportamiento es frágil y existe una redistribución limitada de las fuerzas entre anclajes altamente solicitados y anclajes menos solicitados. En este caso, se requiere emplear la teoría

## REGLAMENTO

elementos de acero dúctiles y siempre que se tenga en cuenta la compatibilidad de deformaciones.

**C-D.3.2** — La resistencia de diseño de los anclajes debe ser igual o exceder la resistencia mayorada calculada con las combinaciones de cargas de C.9.2 ó C-C.9.2.

**C-D.3.3** — Cuando el diseño de un anclaje incluye fuerzas sísmicas para estructuras con capacidad de disipación moderada (DMO) y especial (DES), se deben cumplir los requisitos adicionales de C-D.3.3.1 a C-D.3.3.6.

**C-D.3.3.1** — Las disposiciones del Apéndice C-D no son aplicables al diseño de anclajes en las zonas de articulación plástica de estructuras de concreto sometidas a fuerzas sísmicas.

**C-D.3.3.2** — Los anclajes estructurales postinstalados deben estar calificados para su uso en concreto agrietado y deben cumplir con los Ensayos de Simulación Sísmica

## COMENTARIO©

de elasticidad suponiendo que el aditamento que distribuye las fuerzas hacia los anclajes, es suficientemente rígido. Las fuerzas en los anclajes se consideran proporcionales a la carga externa y a su distancia del eje neutro del grupo de anclajes.

Si la resistencia del anclaje es controlada por la fluencia dúctil del acero del anclaje, puede ocurrir una redistribución significativa de las fuerzas de anclaje. En este caso, es conservador utilizar un análisis basado en la teoría de la elasticidad. En las referencias C-D.4 a C-D.6 se discute el análisis no lineal, usando la teoría de plasticidad para determinar la resistencia de un grupo de anclajes dúctiles.

**C-RD.3.3** — Es necesarios que los anclajes postinstalados estén calificados para estructuras con capacidad de disipación moderada (DMO) y especial (DES), y demuestren su capacidad de resistir grandes desplazamientos durante varios ciclos, como se especifica en los ensayos de simulación sísmica del ACI 355.2. Debido a que ACI 355.2 excluye las zonas de articulación plástica, el Apéndice C-D no se puede aplicar al diseño de anclajes para zonas de articulación plástica para fuerzas sísmicas. Por otra parte, el diseño de anclajes para fuerzas sísmicas se basa en una aproximación más conservadora, mediante la introducción del factor 0.75 en la resistencia de diseño  $\phi N_n$  y  $\phi V_n$ , para los modos de falla del concreto, y exigiendo que el sistema tenga una ductilidad adecuada. La capacidad de anclaje debe estar controlada por la fluencia dúctil de un elemento de acero. Si el anclaje no puede cumplir dichos requisitos de ductilidad, entonces el aditamento se diseña para que fluya o se debe reducir sustancialmente la capacidad calculada para el anclaje para minimizar la posibilidad de una falla frágil del concreto. Al diseñar aditamentos para una ductilidad adecuada, se debe considerar la relación fluencia-capacidad de fuerza última. Un elemento de conexión puede fluir primero para luego tener una falla secundaria a medida que uno o más elementos se endurecen por deformación y fallan si la capacidad a fuerza última es excesiva al compararla con la capacidad de fluencia.

Bajo condiciones sísmicas, la dirección del cortante puede no ser predecible. Para un diseño seguro, la solicitación de cortante se debe suponer que puede ocurrir en cualquier dirección.

**C-RD.3.3.1** — La sección 3.1 del ACI 355.2 establece específicamente que los procedimientos para ensayos sísmicos no simulan el comportamiento de los anclajes en las zonas de articulación plástica. El alto nivel de fisuración y descascaramiento posible en las zonas de articulaciones plásticas se encuentra más allá de los niveles de daño para los cuales es aplicable el Apéndice C-D.

**C-RD.3.3.2** — Los anclajes que no son adecuados para su uso en concreto agrietado no deben usarse para resistir cargas sísmicas.

## REGLAMENTO

de acuerdo con el ACI 355.2. La resistencia a la extracción por deslizamiento  $N_p$  y la resistencia del acero del anclaje en cortante  $V_{sa}$  deben basarse en los resultados del ACI 355.2 – Ensayos de Simulación Sísmica.

**C-D.3.3.3** — La resistencia de diseño del anclaje asociado con modos de falla del concreto debe tomarse como  $0.75\phi N_n$  y  $0.75\phi V_n$ , donde  $\phi$  es dado en C-D.4.4 ó C-D.4.5 y  $N_n$  y  $V_n$  se determinan según C-D.5.2, C-D.5.3, C-D.5.4, C-D.6.2 y C-D.6.3 suponiendo que el concreto está agrietado, a menos que se demuestre que el concreto se mantiene sin agrietar.

**C-D.3.3.4** — Se deben diseñar los anclajes de manera que estén controlados por la resistencia del acero de un elemento de acero dúctil de acuerdo con C-D.5.1 y C-D.6.1, a menos que se cumpla con C-D.3.3.5 ó C-D.3.3.6.

**C-D.3.3.5** — En lugar de C-D.3.3.4, el aditamento que el anclaje conecta a la estructura debe ser diseñado de manera que la fijación llegue a fluencia dúctil con el nivel de carga correspondiente a fuerzas de anclaje no mayores que la resistencia de diseño de los anclajes especificada en C-D.3.3.3.

**C-D.3.3.6** — Como alternativa a C-D.3.3.4 y C-D.3.3.5, se permite tomar la resistencia de diseño de los anclajes como 0.4 veces la resistencia de diseño determinada con C-D.3.3.3. Para el anclaje de muros de carga de aportamiento ligero, se permite tomar la resistencia de diseño de los anclajes como 0.5 veces la resistencia de diseño determinada con C-D.3.3.3.

**C-D.3.4** — El factor de modificación  $\lambda$  para concreto de peso liviano en este Apéndice debe estar de acuerdo con 8.6.1 a menos que se especifique de otro modo.

**C-D.3.5** — Los valores de  $f'_c$  usados para los cálculos en este apéndice, no deben exceder 70 MPa para los anclajes preinstalados y 55 MPa para los anclajes postinstalados. Se requieren ensayos para los anclajes postinstalados cuando se emplean en concreto con  $f'_c$  mayor a 55 MPa.

## COMENTARIO©

**C-RD.3.3.3** — La resistencia del anclaje asociada con los modos de falla del concreto responde por el incremento en el daño del concreto debido a la acción sísmica. Como el diseño sísmico generalmente supone que toda la estructura o secciones de la estructura se encuentran cargadas más allá de la fluencia, es necesario considerar que el concreto se encuentra fisurado en su totalidad con el fin de determinar la resistencia del anclaje a menos que se pueda demostrar que el concreto se mantiene sin fisurar.

**C-RD.3.3.4** — Se requieren elementos de anclaje de acero dúctiles para cumplir con los requisitos de C-D.1 – Elemento dúctil de acero. Para anclajes cargados con una combinación de tracción y cortante, se debe controlar la resistencia en todas las direcciones de carga mediante la resistencia del acero del elemento dúctil de anclaje de acero.

**C-RD.3.3.6** — Como medida de buena práctica, se debe proporcionar un modo de falla dúctil, de acuerdo a C-D.3.3.4 o C-D.3.3.5, en el diseño del anclaje o bien, se debe transferir la carga hacia el refuerzo del anclaje en el concreto. Donde esta situación no sea posible debido a las restricciones geométricas o del material, C-D.3.3.6 permite el diseño de los anclajes para modos de falla no dúctiles con una resistencia reducida permisible para minimizar la posibilidad de una falla frágil del concreto. La fijación de muros de aportamiento ligero incluye anclajes múltiples que permiten la redistribución de la carga. Esto justifica el uso de un factor menos conservador para este caso.

**C-RD.3.5** — Un número limitado de ensayos de anclajes preinstalados y postinstalados en concreto de alta resistencia<sup>C-D.7</sup> indica que los procedimientos de diseño contenidos en este apéndice no son conservadores, en especial para los anclajes preinstalados, en concretos con resistencia a la compresión en el rango de 75 a 85 MPa. Hasta no contar con más ensayos, se ha fijado un límite superior a  $f'_c$  de 70 MPa para el diseño de anclajes preinstalados. Este requisito es consistente con los Capítulos 11 y 12. El ACI 355.2 no exige ensayos para los anclajes postinstalados en concreto con  $f'_c$  mayor a 55 MPa porque algunos anclajes postinstalados

## REGLAMENTO

## COMENTARIO©

**C-D.4 — Requisitos generales para la resistencia de los anclajes**

**C-D.4.1** — El diseño por resistencia de los anclajes debe basarse en cálculos que empleen modelos de diseño que satisfagan los requisitos de C-D.4.2, o bien con base en resultados de ensayos, utilizando un percentil del 5 por ciento de los resultados de ensayo para lo siguiente:

- (a) Resistencia a tracción del acero del anclaje (C-D.5.1).
- (b) Resistencia al cortante del acero del anclaje (C-D.6.1).
- (c) Resistencia al arrancamiento del concreto de anclaje por tracción (C-D.5.2).
- (d) Resistencia al arrancamiento del concreto de anclaje por cortante (C-D.6.2).
- (e) Resistencia a la extracción por deslizamiento del anclaje por tracción (C-D.5.3).
- (f) Resistencia al desprendimiento lateral del concreto de anclaje por tracción (C-D.5.4), y
- (g) Resistencia al desprendimiento del concreto por cabeceo del anclaje por cortante (C-D.6.3).

Además, los anclajes deben cumplir las distancias al borde, espaciamiento y espesor para evitar las fallas por hendimiento, como lo exige C-D.8.

**C-D.4.1.1** — Para el diseño de los anclajes, salvo lo exigido en C-D.3.3,

$$\phi N_n \geq N_{ua} \quad (\text{C-D-1})$$

$$\phi V_n \geq V_{ua} \quad (\text{C-D-2})$$

**C-D.4.1.2** — En las ecuaciones (C-D-1) y (C-D-2),  $\phi N_n$  y  $\phi V_n$  son las resistencias de diseño más bajas determinadas para todas las modalidades pertinentes de falla.  $\phi N_n$  es la resistencia de diseño más baja en tracción de un anclaje o grupos de anclajes, determinada según las consideraciones de  $\phi N_{sa}$ ,  $\phi N_{pn}$ , ya sea  $\phi N_{sb}$  ó  $\phi N_{sbg}$ , y  $\phi N_{cb}$  ó  $\phi N_{cbg}$ .  $\phi V_n$  es la resistencia de diseño más baja para cortante de un anclaje o un grupo de anclajes determinada de las consideraciones de  $\phi V_{sa}$ , ya sea  $\phi V_{cb}$  ó  $\phi V_{cbg}$ , y  $\phi V_{cp}$  ó  $\phi V_{cpg}$ .

pueden tener dificultad para expandirse en concretos de resistencia muy alta. Por eso, el  $f'_c$  queda limitado a 55 MPa en el diseño de los anclajes postinstalados, a menos que se realicen los ensayos correspondientes.

**C-RD.4 — Requisitos generales para la resistencia de los anclajes**

**C-RD.4.1** — Esta sección proporciona los requisitos para determinar la resistencia de anclajes al concreto. Los diversos modos de fallas del acero y del concreto para los anclajes se pueden apreciar en las Figuras C-RD.4.1(a) y C-RD.4.1(b). En las Referencias C-D.8 a C-D.10, se incluyen amplias discusiones sobre las modalidades de falla de los anclajes. Cualquier modelo que cumpla con los requisitos de C-D.4.2 y C-D.4.3 puede emplearse para establecer las resistencias relacionadas con el concreto. Para anclajes del tipo tornillo con cabeza, pernos con cabeza, y anclajes postinstalados, los métodos de diseño para el arrancamiento del concreto de C-D.5.2 y C-D.6.2 son aceptables. La resistencia del anclaje también depende de la resistencia a la extracción por deslizamiento de C-D.5.3, la resistencia al desprendimiento lateral de C-D.5.4, y el espaciamiento mínimo y distancia mínima al borde de C-D.8. El diseño de los anclajes para tracción reconoce que la resistencia de los anclajes es sensible a una instalación adecuada; los requisitos de instalación se incluyen en C-D.9. Algunos anclajes postinstalados son menos sensibles a errores de instalación y respeto a las tolerancias. Esto queda reflejado en los varios factores  $\phi$  basados en los criterios de evaluación del ACI 355.2.

Los procedimientos de ensayo también pueden usarse para determinar la resistencia al arrancamiento del concreto de un solo anclaje por tracción y por cortante. Sin embargo, los resultados de los ensayos deben ser evaluados sobre una base estadísticamente equivalente a la usada para seleccionar los valores para el método de arrancamiento del concreto “que se considera satisface” las disposiciones de C-D.4.2. La resistencia básica no puede tomarse mayor a la correspondiente a un percentil del 5 por ciento. El número de ensayos debe ser suficiente para tener validez estadística y debe considerarse en la determinación del percentil del 5 por ciento.

## REGLAMENTO

**C-D.4.1.3** — Cuando se encuentran presentes tanto  $N_{ua}$  como  $V_{ua}$ , se deben considerar los efectos de interacción, de acuerdo con C-D.4.3.

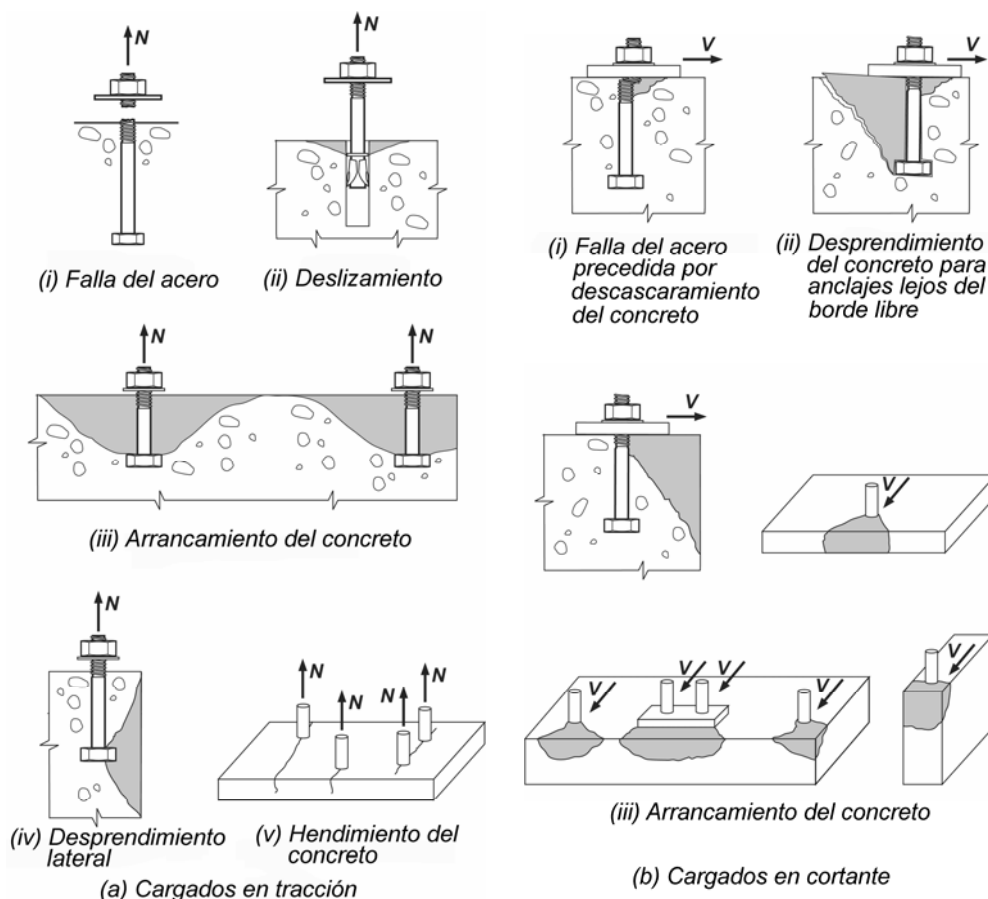


Fig. C-RD.4.1 — Modalidades de fallas de los anclajes.

**C-D.4.2** — La resistencia nominal para cualquier anclaje o grupo de anclajes debe basarse en los modelos de diseño que resulten en predicciones de resistencia que concuerden sustancialmente con los resultados de ensayos de amplio alcance. Los materiales empleados en los ensayos deben ser compatibles con los materiales usados en la estructura. La resistencia nominal debe basarse en el percentil de 5 por ciento de la resistencia básica individual del anclaje. Para resistencias nominales relacionadas con la resistencia del concreto, deben considerarse las modificaciones debido a efectos del tamaño, el número de anclajes, los efectos del espaciamiento reducido de los anclajes, proximidad a los bordes, espesor del elemento de concreto, solicitaciones excéntricas de grupos de anclajes y la presencia o ausencia de fisuración. Los límites para las distancias a los bordes y espaciamiento entre los anclajes establecidos en los modelos de diseño deben ser congruentes con los utilizados en los ensayos que se utilicen para verificar el modelo.

**C-D.4.2.1** — En los modelos de diseño usados para cumplir con C-D.4.2, se puede incluir el efecto del

**C-RD.4.2 y C-RD.4.3** — En C-D.4.2 y C-D.4.3 se establecen los factores de comportamiento por los cuales se requiere verificar los modelos de diseño de los anclajes. Existen muchas formas posibles de diseñar y el usuario puede diseñar con base en ensayos usando C-D.4.2, siempre que cuente con suficiente información para verificar el modelo.

**C-RD.4.2.1** — Agregar refuerzo adicional en la dirección de la carga, puede aumentar enormemente la capacidad de

## REGLAMENTO

refuerzo colocado para restringir el arrancamiento del concreto. Donde se coloca refuerzo del anclaje, según C-D.5.2.9 y C-D.6.2.9, no se requieren cálculos para la resistencia al arrancamiento del concreto, según C-D.5.2 y C-D.6.2.

**C-D.4.2.2** — Para anclajes con diámetros que no excedan 50 mm, y profundidades de embebido que no excedan 635 mm, las exigencias para prevenir el arrancamiento del concreto se deben considerar satisfechas si se cumple con los procedimientos de diseño de C-D.5.2 y C-D.6.2.

**C-D.4.3** — Para el diseño para cargas de tracción y cortante que actúan en forma simultánea se debe usar una expresión de interacción que resulte en una resistencia que concuerde con los resultados de ensayos exhaustivos. Se debe considerar que C-D.7 satisface dichos requisitos.

## COMENTARIO©

resistencia y deformación de las conexiones con anclajes. Ese incremento es conveniente para los anclajes preinstalados como los usados en elementos prefabricados.

En las referencias C-D.8, C-D.11, C-D.12, C-D.13 y C-D.14 se proporciona información sobre el efecto del refuerzo en el comportamiento de los anclajes. El efecto del refuerzo no se encuentra incluido en los ensayos para la aceptación de anclajes del ACI 355.2, ni en el método de cálculo de arrancamiento del concreto por tracción del anclaje de C-D.5.2 y C-D.6.2. El efecto benéfico del refuerzo suplementario se encuentra reconocido por la Condición A, factores  $\phi$ , en C-D.4.4 y C-D.4.5. Se puede proporcionar refuerzo al anclaje en vez de calcular la capacidad de arrancamiento usando las disposiciones del Capítulo C.12 junto con C-D.5.2.9 y C-D.6.2.9.

La resistencia al arrancamiento de una conexión no reforzada puede tomarse como una indicación de la carga a la cual ocurrirán fisuras significativas. Estas fisuras pueden representar un problema de funcionamiento si no son controladas. (Véase C-RD.6.2.1).

**C-RD.4.2.2** — El método para el diseño de arrancamiento del concreto, que se considera “cumple con” C-D.4.2 fue desarrollado a partir del Método de Diseño por Capacidad del Concreto<sup>C-D.9,C-D.10</sup> (Concrete Capacity Design Method – CCD), que es una adaptación del Método **K**<sup>C-D.15,C-D.16</sup> y se considera preciso, relativamente fácil de aplicar, y capaz de extenderse a disposiciones irregulares. El Método CCD predice la capacidad de carga de un anclaje o un grupo de anclajes, usando una ecuación básica para tracción o para el cortante de un anclaje único en concreto fisurado, y multiplicado por factores que consideran el número de elementos de anclajes, la distancia al borde, el espaciamiento, la excentricidad y ausencia de fisuras. Las limitaciones del diámetro del anclaje y de su longitud de empotramiento se basan en el rango actual de la información de los ensayos.

Los cálculos de resistencia al arrancamiento por desprendimiento del concreto se basan en un modelo sugerido en el Método **K**, que considera un ángulo del prisma de arrancamiento (cono de falla) de  $35^\circ$  aproximadamente. [Véase figura C-RD.4.2.2(a) y (b)].

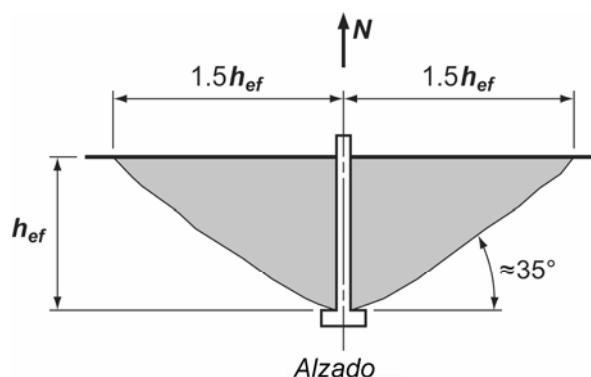


Fig. C-RD.4.2.2(a) — Cono de arrancamiento por tracción

REGLAMENTO

COMENTARIO©

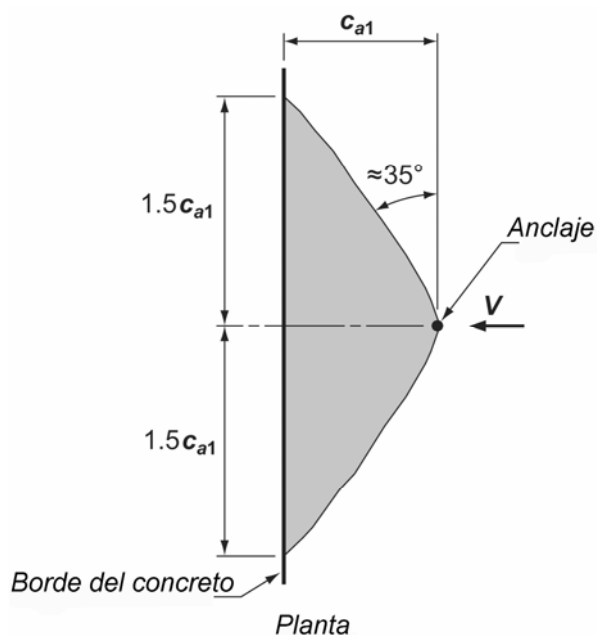


Fig. C-RD.4.2.2(b) — Cono de arrancamiento por cortante

**C-D.4.4** — Cuando se usan las combinaciones de carga de C.9.2, los factores de reducción de resistencia  $\phi$  para anclajes en concreto deben ser:

- a) Anclaje controlado por la resistencia de un elemento de acero dúctil
  - i) Cargas de tracción..... 0.75
  - ii) Fuerza cortante ..... 0.65
- b) Anclaje controlado por la resistencia de un elemento de acero frágil
  - i) Cargas de tracción..... 0.65
  - ii) Fuerza cortante ..... 0.60
- c) Anclaje controlado por la resistencia al arrancamiento, desprendimiento lateral, extracción por deslizamiento o desprendimiento por cabeceo del anclaje

	Condición A	Condición B
i) Cargas de cortante	0.75	0.70
ii) Cargas de tracción		
Pernos con cabeza, tornillos con cabeza o con gancho preinstalados	0.75	0.70
Anclajes postinstalados de acuerdo con las categorías de ACI 355.2		
<b>Categoría 1</b> (Baja sensibilidad a la instalación y confiabilidad alta)	0.75	0.65

**C-RD.4.4** — Los factores  $\phi$  para la resistencia del acero, se basan en el uso de  $f_{uta}$  para determinar la resistencia nominal del anclaje (véanse C-D.5.1 y C-D.6.1) en vez de  $f_{ya}$  como se usa en el diseño de elementos de concreto reforzado. A pesar de que los factores  $\phi$  al ser usados con  $f_{uta}$  parecen bajos, tienen como resultado un nivel de seguridad consistente con el uso de los factores  $\phi$  más altos aplicados a  $f_{ya}$ . Factores  $\phi$  menores para cortante que para tracción no reflejan las diferencias básicas de los materiales, en cambio tienen en cuenta la posibilidad de una distribución no uniforme del cortante en las conexiones con varios anclajes. Es aceptable tener una falla dúctil de un elemento de acero perteneciente a un aditamento si se diseña para alcanzar la fluencia dúctil a un nivel de carga correspondiente a las fuerzas del anclaje no mayor al de la resistencia de diseño mínima de los anclajes especificados en C-D.3.3. (véase C-D.3.3.5).

Se reconocen dos condiciones para los anclajes controlados por falla frágil de arrancamiento o desprendimiento lateral del concreto. Si existe refuerzo suplementario (Condición A), se tiene mayor capacidad de deformación que en el caso donde no existe dicho refuerzo suplementario (Condición B). No se requiere un diseño explícito del refuerzo suplementario. Sin embargo la disposición del refuerzo suplementario debe adaptarse al refuerzo del anclaje señalado en las figuras C-RD.5.2.9 y C-RD.6.2.9(b). No se requiere de un desarrollo completo.

Los factores de reducción de resistencia para el refuerzo del anclaje se presentan en C-D.5.2.9 y C-D.6.2.9. Más información sobre los factores de reducción de resistencia se presenta en C-RD.4.5.

Los ensayos del ACI 355.2 para determinar la sensibilidad de



**REGLAMENTO**

**COMENTARIO©**

<b>Categoría 2</b> (Sensibilidad media a la instalación y confiabilidad mediana)	0.65	0.55
<b>Categoría 3</b> (Alta sensibilidad y confiabilidad baja)	0.55	0.45

La condición A se aplica donde existe refuerzo suplementario excepto para resistencia a la extracción por deslizamiento o al desprendimiento por cabeceo del anclaje.

La condición B se aplica donde no existe refuerzo suplementario, o donde controla la resistencia a la extracción por deslizamiento o al desprendimiento por cabeceo del anclaje.

**C-D.4.5** — Cuando se usan las combinaciones de carga del Apéndice C, el factor de reducción de resistencia  $\phi$  para los anclajes en el concreto debe ser:

- a) Anclaje controlado por la resistencia de un elemento de acero dúctil
  - i) Cargas de tracción ..... 0.80
  - ii) Fuerza cortante..... 0.75
- b) Anclaje controlado por la resistencia de un elemento de acero frágil
  - i) Cargas de tracción ..... 0.70
  - ii) Fuerza cortante..... 0.65
- c) Anclaje controlado por la resistencia al arrancamiento, desprendimiento lateral, deslizamiento del anclaje, o desprendimiento por cabeceo del anclaje.

	<u>Condición A</u>	<u>Condición B</u>
i) Fuerza cortante	0.85	0.75
ii) Cargas de tracción		
Conectores, pernos con cabeza, o pernos con gancho embebidos	0.85	0.75
Anclajes postinstalados de alguna categoría, según lo determina el ACI 355.2		
<b>Categoría 1</b> (Baja sensibilidad a la instalación y alta	0.85	0.75

un anclaje al procedimiento de instalación permiten determinar la categoría apropiada de un dispositivo de anclaje en particular. En los ensayos del ACI 355.2, los efectos de la variación del torque del anclaje durante la instalación, la tolerancia en el diámetro de la perforación, el nivel de energía usado para fijar los anclajes y, para los anclajes aprobados para su utilización en concreto fisurado, se consideran anchos de fisura más grandes. Las tres categorías de anclajes postinstalados aceptables son:

**Categoría 1** — baja sensibilidad a la instalación y confiabilidad alta;

**Categoría 2** — sensibilidad media a la instalación y confiabilidad mediana, y

**Categoría 3** — alta sensibilidad a la instalación y confiabilidad baja.

La capacidad de anclajes sometidos a cortante no es tan sensible a errores y tolerancias de instalación. Debido a ello, para los cálculos de cortante de todos los anclajes,  $\phi = 0.75$  para la Condición A y  $\phi = 0.70$  para la Condición B.

**C-RD.4.5** — Como se anotó en C-R9.1, la edición del Reglamento ACI 318 del 2002, incorporó los factores de mayoración de carga del SEI/ASCE 7-02 y los correspondientes factores de reducción de resistencia presentados en el Apéndice C-C del Reglamento ACI 318 de 1999, en C.9.2 y C.9.3, con excepción del factor para flexión que fue incrementado. Los estudios desarrollados para los factores  $\phi$  que serían utilizados en el Apéndice C-D se basaron en los factores de carga y de reducción de resistencias de C.9.2 y C.9.3 de la edición de 1999. Los factores  $\phi$  resultantes se presentan en C-D.4.5 para ser usados con los factores de carga del Apéndice C-C desde la edición del Reglamento ACI 318 de 2002. Los factores  $\phi$  para ser usados con los factores de carga del Apéndice C-C de 1999 fueron determinados de una manera consistente con los otros factores  $\phi$  del Apéndice C-C de 1999. Estos factores  $\phi$  se presentan en C-D.4.4 para ser usados con los factores de carga de C.9.2 de Título C del Reglamento NSR-10. Como los estudios de los factores  $\phi$  usados con el Apéndice C-D, para los modos de falla frágiles del concreto, fueron realizados para los factores de carga y de reducción de resistencia presentados ahora en el Apéndice C-C, la discusión sobre la selección de estos factores  $\phi$  aparece en esta sección.

Aunque el factor  $\phi$  para el concreto simple estructural en el Apéndice C-C usa un valor de 0.65, se escogió el factor básico para las fallas frágiles de concreto ( $\phi = 0.75$ ) basado en los resultados de estudios probabilísticos<sup>C-D.17</sup> que indicaban que el uso de ( $\phi = 0.65$ ) con valores promedio para las fallas controladas por el concreto, producía niveles de seguridad adecuados. Debido a que las expresiones de resistencia nominal usadas en este apéndice y para los ensayos

## REGLAMENTO

confiabilidad)

<b>Categoría 2</b> (Sensibilidad media a la instalación y mediana confiabilidad)	0.75	0.65
<b>Categoría 3</b> (Alta sensibilidad y Confiabilidad baja)	0.65	0.55

La condición A se aplica donde existe refuerzo suplementario excepto para resistencia a la extracción por deslizamiento o al desprendimiento por cabeceo del anclaje.

La condición B se aplica donde no existe refuerzo suplementario, o donde controla la resistencia a la extracción por deslizamiento o al desprendimiento por cabeceo del anclaje.

### C-D.5 — Requisitos de diseño para cargas de tracción

#### C-D.5.1 — Resistencia del acero de un anclaje en tracción

**C-D.5.1.1** — La resistencia nominal de un anclaje en tracción controlada por el acero,  $N_{sa}$ , debe ser evaluada mediante cálculos basados en las propiedades del material del anclaje y en las dimensiones físicas del anclaje.

**C-D.5.1.2** — La resistencia nominal de un solo anclaje o grupo de anclajes en tracción,  $N_{sa}$ , no debe exceder:

$$N_{sa} = nA_{se,N}f_{uta} \quad (C-D-3)$$

Donde  $n$  es el número de anclajes en el grupo,  $A_{se,N}$  es el área transversal efectiva del anclaje en tracción,  $\text{mm}^2$ , y  $f_{uta}$  no debe ser mayor que el menor de  $1.9f_{ya}$  ó 860 MPa.

## COMENTARIO©

se basan en un percentil del 5 por ciento, el valor ( $\phi = 0.65$ ) sería demasiado conservador. La comparación con otros procedimientos de diseño y estudios probabilísticos<sup>C-D.17</sup> indicó que la elección de ( $\phi = 0.75$ ) era justificada. Las aplicaciones con refuerzo suplementario (Condición A), proporcionan más capacidad de deformación, lo cual permite que los factores  $\phi$  sean incrementados. El valor de ( $\phi = 0.85$ ) es compatible con el nivel de seguridad para las fallas por cortante en vigas de concreto, y ha sido recomendado por el PCI Design Handbook<sup>C-D.18</sup> y por ACI 349.<sup>C-D.13</sup>

### C-RD.5 — Requisitos de diseño para cargas de tracción

#### C-RD.5.1 — Resistencia del acero de un anclaje en tracción

**C-RD.5.1.2** — La resistencia nominal de tracción de los anclajes queda mejor representada por  $f_{uta}$  que por  $f_{ya}$  porque la gran mayoría de los materiales de los anclajes no presenta un punto de fluencia bien definido. El American Institute of Steel Construction (AISC) basa la resistencia por tracción de los anclajes en  $A_{se,N}f_{uta}$  en sus especificaciones desde 1986. El uso de la ecuación (C-D-3) con los factores de carga de C.9.2 y los factores  $\phi$  de C-D.4.4 da como resultado resistencias de diseño consistentes con “Load and Resistance Factor Design Specifications”<sup>C-D.19</sup> del AISC.

El límite de  $1.9f_{ya}$  en  $f_{uta}$  es para asegurar que, bajo

condiciones de cargas de servicio, el anclaje no debe exceder a  $f_{ya}$ . El límite para  $f_{uta}$  de  $1.9f_{ya}$  fue determinado convirtiendo las disposiciones del LRFD a las condiciones correspondientes de nivel de servicio. Para C.9.2, el factor de carga promedio de 1.4 (de **1.2D + 1.6L**) dividido por el factor  $\phi$  más alto (0.75 para tracción) tiene como resultado un límite de  $f_{uta}/f_{ya}$  de  $1.4/0.75 = 1.87$ . Para el Apéndice C-C, el factor promedio de carga de 1.55 (de **1.4D + 1.7L**), dividido por el factor  $\phi$  más alto (0.80 para tracción), tiene como resultado un límite

## REGLAMENTO

## COMENTARIO©

de  $f_{uta}/f_{ya}$  de  $1.55/0.8 = 1.94$ . Para obtener resultados consistentes, la limitación por funcionamiento de  $f_{uta}$  fue tomada como  $1.9f_{ya}$ . Si la relación de  $f_{uta}$  dividido por  $f_{ya}$  excede este valor, el anclaje puede quedar sometido a esfuerzos de servicio superiores a  $f_{ya}$  bajo cargas de servicio. Aunque este límite no afecta a los anclajes de acero estructural estándar (el valor máximo de  $f_{uta}/f_{ya}$  es de 1.6 para la NTC 4034 (ASTM A307), puede limitar el uso de algunos aceros inoxidables.

El área de sección efectiva de un anclaje debe ser suministrada por el fabricante de anclajes expansivos con reducción del área de la sección debida al mecanismo de expansión. Para tornillos roscados, ANSI/ASME B1.1<sup>C-D.1</sup> define  $A_{se,N}$  como:

$$A_{se,N} = \frac{\pi}{4} \left( d_a - \frac{0.9743}{n_t} \right)^2$$

Donde  $n_t$  es el número de hilos por mm.

### C-D.5.2 — Resistencia al arrancamiento del concreto de un anclaje en tracción

**C-D.5.2.1** — La resistencia nominal de arrancamiento del concreto,  $N_{cb}$  ó  $N_{cbg}$  de un solo anclaje o grupo de anclajes en tracción no debe exceder de:

(a) para un solo anclaje:

$$N_{cb} = \frac{A_{Nc}}{A_{Nco}} \Psi_{ed,N} \Psi_{c,N} \Psi_{cp,N} N_b \quad (C-D-4)$$

(b) para un grupo de anclajes:

$$N_{cbg} = \frac{A_{Nc}}{A_{Nco}} \Psi_{ec,N} \Psi_{ed,N} \Psi_{c,N} \Psi_{cp,N} N_b \quad (C-D-5)$$

Los factores  $\Psi_{ec,N}$ ,  $\Psi_{ed,N}$ ,  $\Psi_{c,N}$ , y  $\Psi_{cp,N}$  se encuentran definidos en C-D.5.2.4, C-D.5.2.5, C-D.5.2.6 y C-D.5.2.7 respectivamente.  $A_{Nc}$  es el área proyectada de la superficie de falla para un solo anclaje o grupo de anclajes, que debe ser aproximada a la base de la figura geométrica rectilínea que resulta al proyectar la superficie de falla hacia fuera en  $1.5h_{ef}$  desde la línea del eje del anclaje o, en el caso de un grupo de anclajes, desde una línea a través de una fila de anclajes adyacentes.  $A_{Nc}$  no debe exceder a  $nA_{Nco}$ , donde  $n$  es el número de anclajes en tracción en el grupo.  $A_{Nco}$  es el área proyectada de la superficie de falla de un solo anclaje con una distancia del borde igual o mayor a  $1.5h_{ef}$ .

### C-RD.5.2 — Resistencia al arrancamiento del concreto de un anclaje en tracción

**C-RD.5.2.1** — El efecto de anclajes múltiples, espaciamiento entre anclajes y la distancia del borde en la resistencia nominal al arrancamiento debido a tracción, se toma en consideración al aplicar los factores de modificación  $A_{Nc}/A_{Nco}$  y  $\Psi_{ed,N}$  en la ecuación (C-D-4) y (C-D-5).

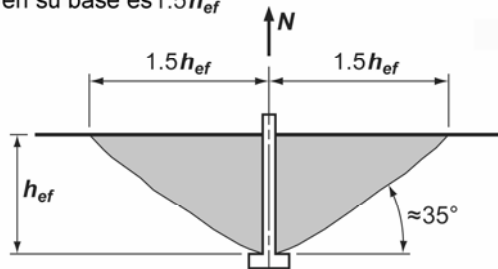
La figura C-RD.5.2.1(a) muestra  $A_{Nco}$  y el desarrollo de la ecuación (C-D-6).  $A_{Nco}$  es el área máxima proyectada para un solo anclaje. La Figura C-RD.5.2.1(b) muestra ejemplos de las áreas proyectadas para varios anclajes simples y anclajes múltiples de diferentes tipos de configuración. Como  $A_{Nc}$  es el área total proyectada para un grupo de anclajes y  $A_{Nco}$  es el área para un solo anclaje, no es necesario incluir  $n$ , el número de anclajes, en las ecuaciones (C-D-4) o (C-D-5). Si los grupos de anclajes están colocados de tal manera que sus áreas proyectadas se traslapan, es necesario que el valor de  $A_{Nc}$  sea reducido de acuerdo con ello.

REGLAMENTO

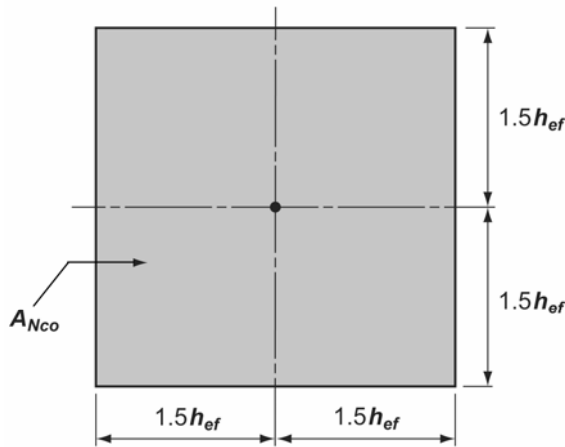
COMENTARIO©

$$A_{Nco} = 9h_{ef}^2 \quad (C-D-6)$$

La distancia crítica al borde para pernos con cabeza, tornillos con cabeza, anclajes de expansión, y anclajes con sobreperforación en su base es  $1.5h_{ef}$



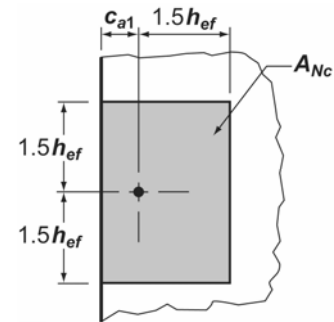
Corte a través de un cono de falla



Planta

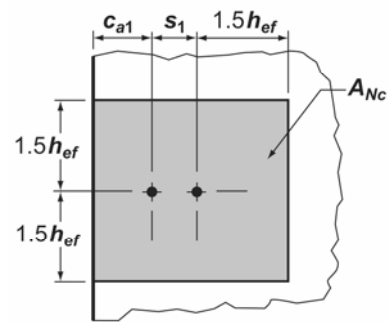
$$A_{Nco} = (2 \times 1.5h_{ef}) \times (2 \times 1.5h_{ef}) = 9h_{ef}^2$$

(a)



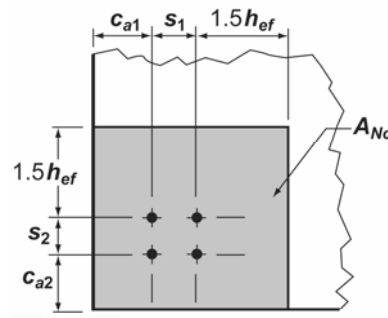
Si  $c_{a1} < 1.5h_{ef}$   
 $A_{Nc} = (c_{a1} + 1.5h_{ef})(2 \times 1.5h_{ef})$

Planta



Si  $c_{a1} < 1.5h_{ef}$  y  $s_1 < 3h_{ef}$   
 $A_{Nc} = (c_{a1} + s_1 + 1.5h_{ef})(2 \times 1.5h_{ef})$

Planta



Si  $c_{a1}$  y  $c_{a2} < 1.5h_{ef}$   
 y  $s_1$  y  $s_2 < 3h_{ef}$   
 $A_{Nc} = (c_{a1} + s_1 + 1.5h_{ef})(c_{a2} + s_2 + 1.5h_{ef})$

Planta

(b)

Fig. C-RD.5.2.1(a) — Cálculo de  $A_{Nco}$ ; y (b) Cálculo de  $A_{Nc}$  para anclajes individuales y grupos de anclajes.

**C-D.5.2.2** — La resistencia básica al arrancamiento del concreto de un solo anclaje en tracción embebido en concreto fisurado,  $N_b$ , no debe exceder de

$$N_b = k_c \lambda \sqrt{f'_c} h_{ef}^{1.5} \quad (C-D-7)$$

donde  
 $k_c = 10$  para los anclajes preinstalados, y

**C-RD.5.2.2** — La ecuación básica para determinar la capacidad de un anclaje fue derivada <sup>C-D.9-C-D.11,C-D.16</sup> suponiendo un prisma de falla del concreto con un ángulo de aproximadamente 35°, considerando los conceptos de mecánica de fractura.

Los valores de  $k_c$  en la ecuación (C-D-7) fueron determinados a partir de una amplia base de datos de resultados de ensayos de concreto no fisurado <sup>C-D.9</sup> con un

## REGLAMENTO

$k_c = 7$  para los anclajes postinstalados.

Se debe permitir que el valor de  $k_c$  para anclajes postinstalados sea incrementado sobre 7 basándose en los ensayos específicos para productos del ACI 355.2, pero en ningún caso puede exceder de 10.

De manera alternativa, para pernos con cabeza preinstalados con  $280 \text{ mm} \leq h_{ef} \leq 635 \text{ mm}$ ,  $N_b$  no debe exceder de:

$$N_b = 3.9\lambda\sqrt{f'_c}h_{ef}^{5/3} \quad (\text{C-D-8})$$

**C-D.5.2.3** — Donde los anclajes se ubican a menos de  $1.5h_{ef}$ , de tres o más bordes, el valor de  $h_{ef}$  usado en las ecuaciones (C-D-4) a la (C-D-11) debe ser mayor entre  $c_{a,m\acute{a}x}/1.5$  y un tercio del espaciamiento máximo entre los anclajes dentro del grupo.

## COMENTARIO©

percentil del 5 por ciento. Los valores fueron ajustados a los valores  $k_c$  correspondientes a concreto fisurado.<sup>C-D.10,C-D.20</sup> Se permiten valores  $k_c$  más altos para los anclajes postinstalados, siempre que hayan sido determinados mediante ensayos de producto de acuerdo con el ACI 355.2. Para anclajes con un embebido profundo  $h_{ef} > 280 \text{ mm}$ , los resultados de algunos ensayos indican que el uso de  $h_{ef}^{1.5}$  puede ser demasiado conservador para algunos casos. A menudo esos ensayos han sido realizados con agregados seleccionados para aplicaciones especiales. Una expresión alternativa, ecuación (C-D-8), que usa  $h_{ef}^{5/3}$  se propone para evaluar los anclajes embebidos con  $280 \text{ mm} \leq h_{ef} \leq 635 \text{ mm}$ . El límite de 635 mm corresponde al rango superior de los datos de los ensayos. Esta expresión también puede ser adecuada para algunos anclajes postinstalados con sobreperforación en su base. Sin embargo, para esos anclajes el uso de la ecuación (C-D-8) debe ser justificada por los resultados de ensayos de acuerdo con C-D.4.2.

**RD.5.2.3** — Donde los anclajes se ubican a menos de  $1.5h_{ef}$ , de tres o más bordes, la resistencia al arrancamiento debido a tracción, calculada por el método CCD, que constituye la base para las ecuaciones (C-D-4) a (C-D-11), produce resultados extremadamente conservadores.<sup>C-D.21</sup> Esto ocurre porque las definiciones comunes de  $A_{Nc}/A_{Nco}$  no reflejan correctamente los efectos de los bordes. Este problema se corrige cuando el valor de  $h_{ef}$  usado en las ecuaciones (C-D-4) a (C-D-11) se limita a  $c_{a,m\acute{a}x}/1.5$ , donde  $c_{a,m\acute{a}x}$  es la mayor de las distancias a los bordes que tienen influencia y es menor o igual a  $1.5h_{ef}$  real. En ningún caso  $c_{a,m\acute{a}x}$  debe ser menor a un tercio del espaciamiento máximo entre los anclajes dentro del grupo. El límite en  $h_{ef}$  de al menos un tercio del espaciamiento máximo entre los anclajes del grupo evita que se utilice una resistencia calculada basada en prismas de arrancamiento individual para una configuración de anclajes en grupo.

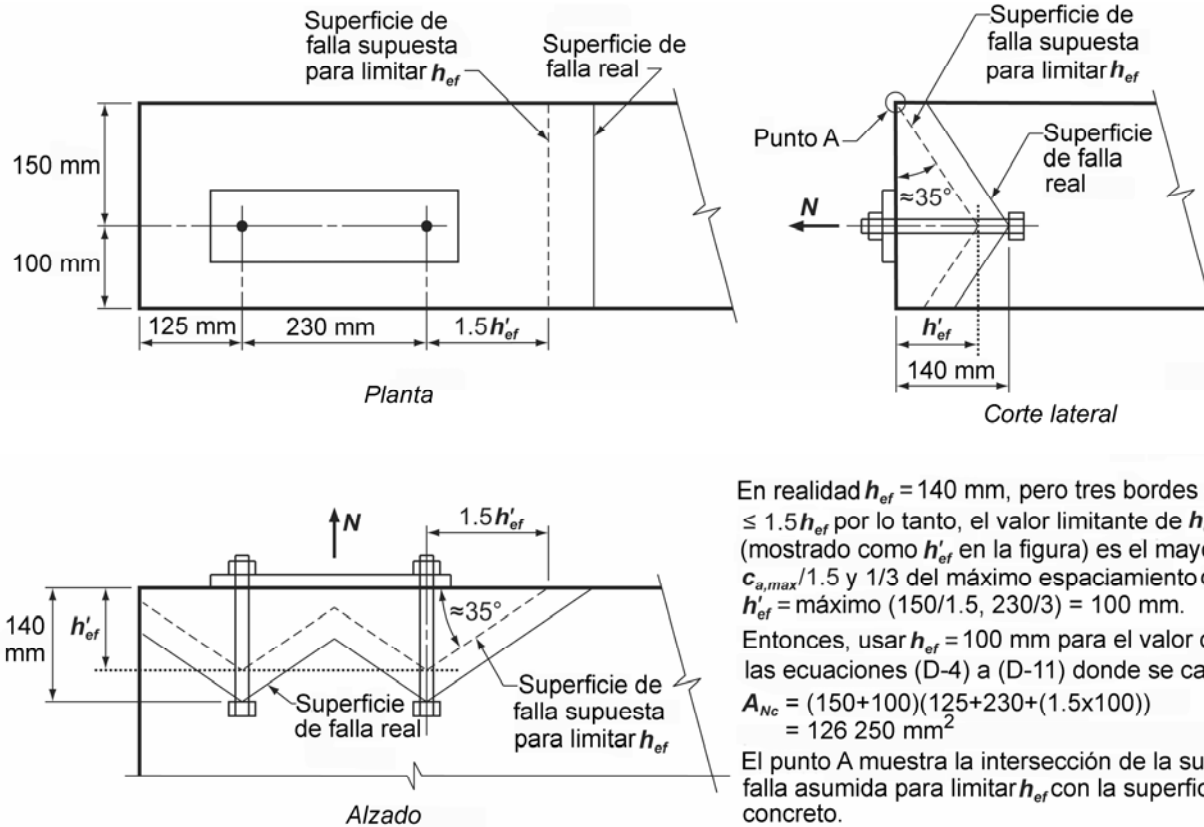
Esta aproximación se ilustra en la figura C-RD.5.2.3. En este ejemplo, el límite propuesto para el valor de  $h_{ef}$  que se debe usar en los cálculos, donde  $h_{ef} = c_{a,m\acute{a}x}/1.5$ , tiene como resultado  $h_{ef} = h'_{ef} = 100 \text{ mm}$ . Para este ejemplo, éste sería el valor adecuado para ser usado como  $h_{ef}$  al calcular la resistencia, incluso si el embebido real es mayor.

El requisito de C-D.5.2.3 puede visualizarse trasladando la superficie de arrancamiento real del concreto, que se origina en el  $h_{ef}$  real hacia la superficie de concreto paralela a la carga de tracción aplicada. El valor de  $h_{ef}$  usado en las ecuaciones (C-D-4) a la (C-D-11) se determina cuando: (a) los bordes exteriores de la superficie de arrancamiento intersectan primero el borde libre, o (b) la intersección de la superficie de arrancamiento entre los anclajes dentro del grupo intersectan primero la superficie del concreto. Para el ejemplo mostrado

REGLAMENTO

COMENTARIO©

en la figura C-RD.5.2.3, el punto “A” define la intersección de la superficie de falla supuesta para limitar  $h_{ef}$  con la superficie de concreto.



En realidad  $h_{ef} = 140$  mm, pero tres bordes están a  $\leq 1.5h_{ef}$  por lo tanto, el valor limitante de  $h_{ef}$  (mostrado como  $h'_{ef}$  en la figura) es el mayor de  $c_{a,max}/1.5$  y  $1/3$  del máximo espaciamiento del grupo:  $h'_{ef} = \text{máximo} (150/1.5, 230/3) = 100$  mm. Entonces, usar  $h_{ef} = 100$  mm para el valor de  $h_{ef}$  en las ecuaciones (D-4) a (D-11) donde se calcule  $A_{Nc}$   $A_{Nc} = (150+100)(125+230+(1.5 \times 100)) = 126\ 250$  mm<sup>2</sup>. El punto A muestra la intersección de la superficie de falla asumida para limitar  $h_{ef}$  con la superficie del concreto.

Fig. C-RD.5.2.3 — Tracción en elementos angostos

**C-D.5.2.4** — El factor de modificación para grupos de anclajes sometido a cargas excéntricas de tracción es:

$$\psi_{ec,N} = \frac{1}{\left(1 + \frac{2e'_N}{3h_{ef}}\right)} \quad (C-D-9)$$

Pero  $\psi_{ec,N}$  no debe tomarse menor que la unidad (1.0).

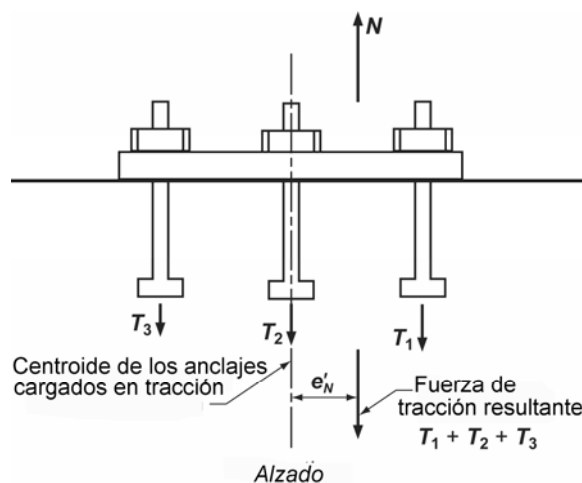
Si la carga sobre un grupo de anclajes es tal que sólo algunos anclajes se encuentran en tracción, únicamente esos anclajes que se encuentran en tracción deben considerarse para determinar la excentricidad  $e'_N$  en la ecuación (C-D-9) y para calcular  $N_{cbg}$  en la ecuación (C-D-5).

Cuando las cargas excéntricas existen alrededor de dos ejes, el factor de modificación,  $\psi_{ec,N}$ , debe calcularse para cada eje individualmente y el producto de esos factores debe usarse como  $\psi_{ec,N}$ , en la ecuación (C-D-5).

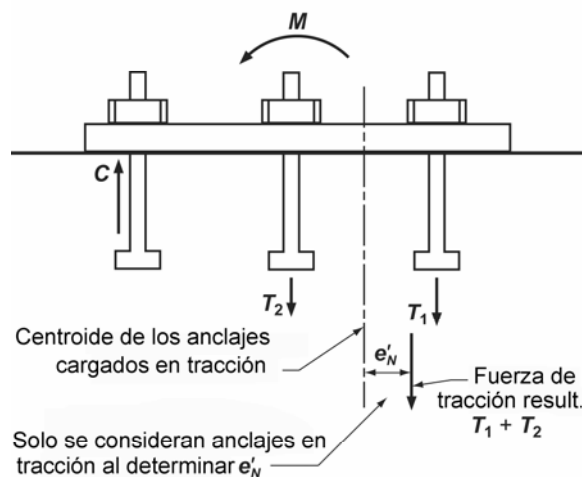
**C-RD.5.2.4** — La figura C-RD.5.2.4(a) muestra un grupo de anclajes que se encuentran todos en tracción, pero la fuerza resultante es excéntrica con respecto al centroide del grupo de anclajes. Un grupo de anclajes puede también estar cargado de tal manera que sólo algunos de ellos queden en tracción [figura C-RD.5.2.4(b)]. En este caso, solamente los anclajes en tracción deben ser considerados para determinar  $e'_N$ . La carga sobre el anclaje se debe determinar como la tracción resultante del anclaje en un punto excéntrico con respecto al centro de gravedad de los anclajes en tracción.

REGLAMENTO

COMENTARIO©



(a) Cuando todos los anclajes del grupo están en tracción



(b) Cuando unos anclajes del grupo están en tracción

Fig. C-RD.5.2.4 — Definición de la dimensión  $e'_N$  para un grupo de anclajes.

**C-D.5.2.5** — El factor de modificación para los efectos del borde para anclajes solos o grupos de anclajes en tracción es:

$$\psi_{ed,N} = 1 \quad \text{si } c_{a,\text{mín}} \geq 1.5h_{ef} \quad (\text{C-D-10})$$

$$\psi_{ed,N} = 0.7 + 0.3 \frac{c_{a,\text{mín}}}{1.5h_{ef}} \quad \text{si } c_{a,\text{mín}} < 1.5h_{ef} \quad (\text{C-D-11})$$

**C-D.5.2.6** — Para anclajes ubicados en una región de un elemento de concreto, donde los análisis señalan que no hay fisuración para niveles de cargas de servicio, se permite el siguiente factor de modificación:

$$\psi_{c,N} = 1.25 \quad \text{para anclajes preinstalados}$$

**C-RD.5.2.5** — Si los anclajes se encuentran ubicados cerca de un borde, de manera que no haya espacio suficiente para que se desarrolle un prisma de arrancamiento completo, la capacidad de carga del anclaje se reduce más allá de lo reflejado por  $A_{Nc}/A_{Nco}$ . Si la menor distancia de recubrimiento lateral es mayor o igual a  $1.5h_{ef}$ , se puede formar un prisma completo y no existirá reducción alguna ( $\psi_{ed,N} = 1$ ). Si el recubrimiento lateral es menor que  $1.5h_{ef}$ , es necesario ajustar el factor  $\psi_{ed,N}$  para el efecto del borde.<sup>C-D.9</sup>

**C-RD.5.2.6** — Los anclajes preinstalados y postinstalados que no cumplen con los requisitos para ser utilizados en concreto fisurado de acuerdo con el ACI 355.2 pueden ser usados solamente en regiones no fisuradas. El análisis para determinar la formación de fisuras debe incluir los efectos de la retracción restringida (véase C.7.12.1.2). Los ensayos para la calificación de los anclajes del ACI 355.2 exigen que los anclajes para zonas de concreto fisurado tengan un buen

## REGLAMENTO

$\psi_{c,N} = 1.4$  para anclajes postinstalados, donde el valor de  $k_c$  usado en la ecuación (C-D-7) es igual a 7.

Cuando el valor de  $k_c$  usado en la ecuación (C-D-7) se toma de ACI 355.2 para anclajes postinstalados, calificados para ser utilizados en concreto fisurado y no fisurado, los valores de  $k_c$  y de  $\psi_{c,N}$  deben basarse en el informe para evaluación de productos del ACI 355.2.

Cuando el valor de  $k_c$  usado en la ecuación (C-D-7) se tome del informe para evaluación de productos del ACI 355.2 para anclajes postinstalados, calificados para ser utilizados únicamente en concreto no fisurado,  $\psi_{c,N}$  debe tomarse como 1.0.

Cuando el análisis indica fisuración para niveles de cargas de servicio,  $\psi_{c,N}$ , debe tomarse igual a 1.0 para ambos anclajes, preinstalados y postinstalados. Los anclajes postinstalados deben ser calificados para su empleo en concreto fisurado de acuerdo con el ACI 355.2. La fisuración en el concreto debe ser controlada mediante refuerzo de flexión distribuido de acuerdo con 10.6.4 ó un control de fisuración equivalente proporcionado mediante refuerzo de confinamiento.

**C-D.5.2.7** — El factor de modificación para anclajes postinstalados diseñados para concreto no fisurado de acuerdo con C-D.5.2.6 sin refuerzo suplementario para controlar el hendimiento,  $\psi_{cp,N}$  debe calcularse como sigue utilizando la distancia crítica  $c_{ac}$  como se define en C-D.8.6:

$$\psi_{cp,N} = 1.0 \quad \text{si } c_{a,min} \geq c_{ac} \quad (\text{C-D-12})$$

$$\psi_{cp,N} = \frac{c_{a,min}}{c_{ac}} \quad \text{si } c_{a,min} < c_{ac} \quad (\text{C-D-13})$$

Pero  $\psi_{cp,N}$  determinado por medio de la ecuación (C-D-13) no debe tomarse menor que  $1.5h_{ef}/c_{ac}$  donde la distancia crítica  $c_{ac}$ , se encuentra definida en C-D.8.6.

Para todos los demás casos, incluyendo los anclajes preinstalados,  $\psi_{cp,N}$ , debe tomarse como 1.0.

**C-D.5.2.8** — Cuando se agrega una platina adicional o arandela a la cabeza del anclaje, se puede calcular el área proyectada de la superficie de falla, proyectando la

## COMENTARIO©

comportamiento con fisuras de 0.3 mm de ancho. Si se esperan fisuras más anchas, se debe colocar refuerzo de confinamiento para controlar que el ancho de la fisura a un valor aproximado de 0.3 mm.

Las resistencias al arrancamiento del concreto dadas por las ecuaciones (C-D-7) y (C-D-8) suponen un concreto fisurado (esto es,  $\psi_{c,N} = 1.0$ ) con  $\psi_{c,N}k_c = 10$  para los anclajes preinstalados, y de 7 para los postinstalados (para los preinstalados 40 por ciento mayor). Cuando se aplican los factores  $\psi_{c,N}$  para concreto no fisurado (1.25 para los preinstalados y 1.4 para los postinstalados), resultan factores  $\psi_{c,N}k_c$  iguales a 13 para los anclajes preinstalados y de 10 para los postinstalados (25 por ciento mayor para los preinstalados). Lo anterior concuerda con las observaciones en obra y ensayos que muestran que la resistencia de anclajes preinstalados excede a la resistencia de anclajes postinstalados tanto en concreto fisurado como en concreto no fisurado.

**C-RD.5.2.7** — Las disposiciones de diseño de C-D.5 se basan en la suposición de que la resistencia básica del arrancamiento del concreto puede lograrse si la distancia mínima al borde,  $c_{a,min}$ , es igual a  $1.5h_{ef}$ . Sin embargo, los resultados de los ensayos<sup>C-D.22</sup> indican que muchos anclajes de expansión de torsión controlada y desplazamiento controlado y algunos anclajes con sobreperforación en su base requieren distancias mínimas de borde que exceden  $1.5h_{ef}$  para lograr la resistencia básica de arrancamiento del concreto cuando se ensayan en concreto no fisurado sin refuerzo suplementario para controlar el hendimiento. Cuando se aplica una carga de tracción, los esfuerzos de tracción resultantes en el extremo embebido del anclaje se suman a los esfuerzos de tracción inducidos por la instalación del anclaje, y el hendimiento puede ocurrir antes de que el concreto alcance la resistencia de arrancamiento, definida en C-D.5.2.1. Para tomar en cuenta este modo potencial de falla de arrancamiento, la resistencia básica de arrancamiento del concreto se reduce con un factor  $\psi_{cp,N}$  si  $c_{a,min}$ , es menor que la distancia crítica de borde  $c_{ac}$ . Si existe refuerzo suplementario para controlar el hendimiento o si los anclajes están ubicados en una región donde el análisis señala agrietamiento del concreto por las cargas de servicio, entonces el factor de reducción  $\psi_{cp,N}$  se toma como 1.0. La presencia de refuerzo suplementario para controlar el hendimiento no afecta la selección de las condiciones A ó B de C-D.4.4 ó C-D.4.5.



## REGLAMENTO

superficie de falla  $1.5h_{ef}$  hacia afuera del perímetro efectivo de la platina o arandela. El perímetro efectivo no debe exceder el valor en una sección proyectada hacia fuera más del espesor de la arandela o platina desde el borde exterior de la cabeza del anclaje.

**C-D.5.2.9** — Donde el refuerzo del anclaje se desarrolla de acuerdo al Capítulo C.21 a ambos lados de la superficie de arrancamiento, se permite usar la resistencia de diseño del refuerzo del anclaje para determinar  $\phi N_n$ , en lugar de la resistencia al arrancamiento del concreto. En el diseño del refuerzo del anclaje, se permite usar un factor de reducción de resistencia de 0.75.

## COMENTARIO©

**C-RD.5.2.9** — Para condiciones donde la fuerza de tracción mayorada excede a la resistencia de arrancamiento del concreto de los anclajes o donde la resistencia al arrancamiento no es evaluada, la resistencia nominal puede ser aquella del refuerzo del anclaje anclado adecuadamente como se ilustra en la figura C-RD.5.2.9. Se debe poner atención al seleccionar y colocar el refuerzo del anclaje. El refuerzo del anclaje debe consistir en estribos, amarres u horquillas colocadas lo más cerca posible del anclaje. Solamente los refuerzos espaciados menos de  $0.5h_{ef}$  de la línea central del anclaje deben ser incluidos como refuerzo del anclaje.

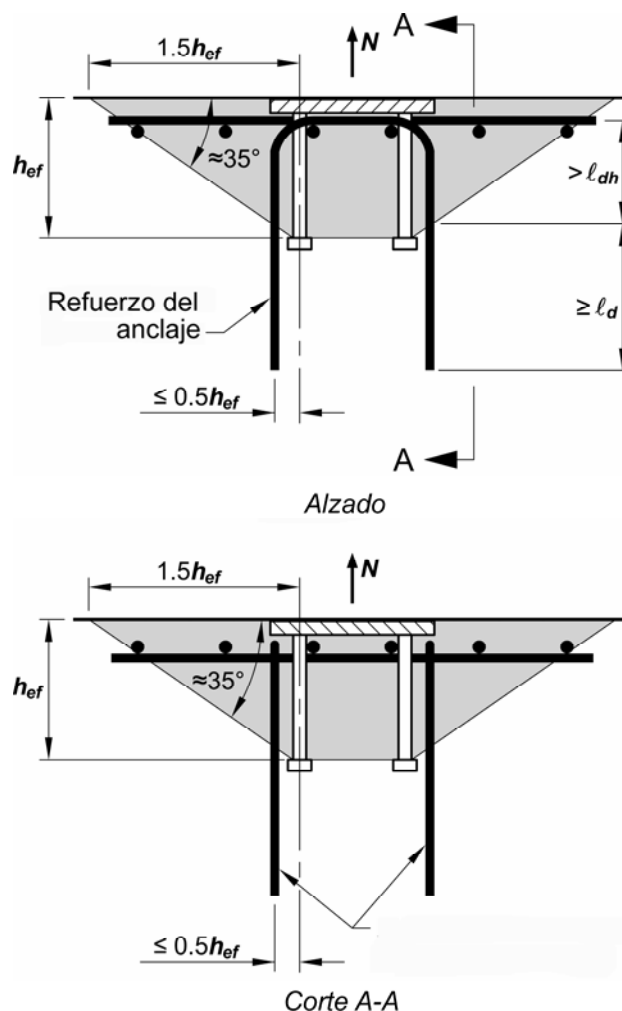


Fig. C-RD.5.2.9 — Refuerzo de anclaje para tracción

Las investigaciones<sup>C-D.14</sup> en que se basan estas disposiciones, se limitaron a los refuerzos de anclajes con un diámetro similar al de la barra N° 16. Es bueno que el refuerzo del

## REGLAMENTO

## COMENTARIO©

**C-D.5.3 — Resistencia a la extracción por deslizamiento de un anclaje en tracción**

**C-D.5.3.1** — La resistencia nominal a la extracción por deslizamiento de un anclaje en tracción,  $N_{pn}$ , no debe exceder:

$$N_{pn} = \psi_{c,p} N_p \quad (\text{C-D-14})$$

donde  $\psi_{c,p}$  se identifica en C-D.5.3.6.

**C-D.5.3.2** — Para los anclajes de expansión postinstalados y anclajes con sobreperforación en su base los valores de  $N_p$  deben basarse en los resultados con un percentil del 5 por ciento de ensayos realizados y evaluados de acuerdo con el ACI 355.2. No se permite determinar la resistencia a la extracción por deslizamiento para esos anclajes por cálculo.

**C-D.5.3.3** — Para pernos preinstalados con cabeza y tornillos con cabeza individuales, se puede evaluar la resistencia a la extracción por deslizamiento usando D.5.3.4. Para tornillos individuales con extremo en forma de L o J, se puede evaluar la resistencia a la extracción por deslizamiento en tracción usando C-D.5.3.5. Alternativamente, se pueden usar valores de  $N_p$  basados en los resultados de ensayos con un percentil del 5 por ciento de ensayos realizados y evaluados de la misma manera que los procedimientos del ACI 355.2, pero sin el beneficio de la fricción.

**C-D.5.3.4** — La resistencia a la extracción por deslizamiento a tracción de un perno o tornillo con cabeza individual,  $N_p$ , para ser empleada en la ecuación (C-D-14) no debe exceder:

$$N_p = 8A_{brg} f'_c \quad (\text{C-D-15})$$

**C-D.5.3.5** — La resistencia a la extracción por deslizamiento por tracción de un tornillo individual con gancho,  $N_p$ , para ser empleada en la ecuación (C-D-14) no debe exceder:

anclaje circunscriba el refuerzo superficial. Al dimensionar el refuerzo del anclaje, se recomienda usar un factor de reducción de resistencia,  $\phi$ , de 0.75, como el que se usa en el modelo puntal-tensor. Si se usan los factores de carga alternativos del Apéndice C-C, se debe usar el correspondiente factor de reducción de resistencia de 0.85 del modelo puntal-tensor. En la práctica, el refuerzo del anclaje en general se limita al uso con anclajes preinstalados.

**C-RD.5.3 — Resistencia a la extracción por deslizamiento de un anclaje en tracción**

**C-RD.5.3.2** — Las ecuaciones para la resistencia a la extracción por deslizamiento dadas en C-D.5.3.4 y C-D.5.3.5 solamente son aplicables a los anclajes preinstalados con cabeza y con gancho;<sup>C-D.8,C-D.23</sup> y no pueden aplicarse a los anclajes de expansión o con sobreperforación en la base que emplean diversos mecanismos en el extremo del anclaje, a menos que la validez de las ecuaciones para las resistencias a la extracción por deslizamiento sean verificadas mediante ensayos.

**C-RD.5.3.3** — La resistencia a la extracción por deslizamiento por tracción de pernos y tornillos con cabeza puede ser incrementada mediante refuerzo de confinamiento, como espirales espaciadas muy cerca, a lo largo de la región de la cabeza. Este incremento puede ser determinado mediante ensayos.

**C-RD.5.3.4** — El valor calculado con la ecuación (C-D-15) corresponde a la carga en la cual el aplastamiento del concreto se produce por el apoyo de la cabeza del anclaje.<sup>C-D.8,C-D.13</sup> No corresponde a la carga necesaria para deslizar completamente el anclaje fuera del concreto, por lo tanto, la ecuación no contiene términos relacionados con la profundidad de embebido. El aplastamiento local del concreto reduce considerablemente la rigidez de la conexión y, generalmente, será el inicio de una falla de extracción por deslizamiento.

**C-RD.5.3.5** — La ecuación (C-D-16) para tornillos con cabeza fue desarrollada por Lutz, basándose en los resultados de la Referencia C-D.23. La seguridad está basada exclusivamente en la capacidad de aplastamiento, despreciando la componente de fricción debido a que el aplastamiento interno en la zona del gancho reduce

## REGLAMENTO

$$N_p = 0.9f'_c e_h d_a \quad (\text{C-D-16})$$

donde  $3d_a \leq e_h \leq 4.5d_a$

**C-D.5.3.6** — Para un anclaje ubicado en una región de un elemento de concreto, donde el análisis indica que no existen fisuras para niveles de carga de servicio, se permite el siguiente factor de modificación:

$$\psi_{c,P} = 1.4$$

Cuando el análisis indica fisuración al nivel de cargas de servicio,  $\psi_{c,P}$  debe ser tomado como 1.0.

**C-D.5.4 — Resistencia al desprendimiento lateral del concreto en un anclaje con cabeza en tracción**

**C-D.5.4.1** — Para un anclaje individual con cabeza con un embebido profundo cercano a un borde  $h_{ef} > 2.5c_{a1}$ , la resistencia nominal al desprendimiento lateral,  $N_{sb}$ , no debe exceder:

$$N_{sb} = 13c_{a1} \sqrt{A_{brg}} \lambda \sqrt{f'_c} \quad (\text{C-D-17})$$

Si  $c_{a2}$  para el perno con cabeza individual es menos que  $3c_{a1}$ , el valor de  $N_{sb}$  debe multiplicarse por el factor  $(1 + c_{a2}/c_{a1})/4$  donde  $1.0 \leq c_{a2}/c_{a1} \leq 3.0$ .

**C-D.5.4.2** — Para un grupo de anclajes con cabeza con embebido profundo localizados cerca a un borde ( $h_{ef} > 2.5c_{a1}$ ) y con un espaciamiento entre los anclajes menor que  $6c_{a1}$ , la resistencia nominal de esos anclajes susceptibles a una falla por desprendimiento lateral del concreto  $N_{sbg}$  no debe exceder:

$$N_{sbg} = \left( 1 + \frac{s}{6c_{a1}} \right) N_{sb} \quad (\text{C-D-18})$$

donde  $s$  es el espaciamiento de los anclajes exteriores a lo largo del borde y  $N_{sb}$  se obtiene de la ecuación (C-D-17) sin modificaciones debido a la distancia perpendicular al borde.

**C-D.6 — Requisitos de diseño para solicitaciones de cortante**

**C-D.6.1 — Resistencia del acero del anclaje sometido a cortante**

**C-D.6.1.1** — La resistencia nominal de un anclaje a

## COMENTARIO©

enormemente la rigidez de la conexión y, en general, corresponde al inicio de una falla de extracción por deslizamiento. Los límites de  $e_h$  se basan en el rango de variables usadas en los tres programas de ensayo descritos en la Referencia C-D.23.

**C-RD.5.4 — Resistencia al desprendimiento lateral del concreto en un anclaje con cabeza en tracción**

Los requisitos de diseño para el desprendimiento lateral del concreto se basan en las recomendaciones de la Referencia C-D.24. Estos requisitos son aplicables a elementos de anclaje con cabeza que en general son anclajes preinstalados. La falla por hendimiento producida durante la instalación, más que un desprendimiento lateral del concreto, generalmente controla el comportamiento de los anclajes postinstalados, y debe evaluarse usando los requisitos del ACI 355.2.

**C-RD.5.4.2** - Al determinar la resistencia nominal al desprendimiento lateral del concreto para anclajes múltiples con cabeza, se deben considerar solamente los anclajes cercanos a un borde ( $h_{ef} > 2.5c_{a1}$ ) cargados en tracción. Su capacidad debe ser comparada con la proporción de carga a tracción aplicada a esos anclajes.

**C-RD.6 — Requisitos de diseño para solicitaciones de cortante**

**C-RD.6.1 — Resistencia del acero del anclaje sometido a cortante**

## REGLAMENTO

cortante cuando está controlada por el acero  $V_{sa}$  debe ser evaluada por cálculo con base en las propiedades del material del anclaje y las dimensiones físicas del anclaje.

**C-D.6.1.2** — La resistencia nominal de un anclaje individual o de un grupo de anclajes en cortante,  $V_{sa}$  no debe exceder lo establecido de (a) hasta (c):

(a) Para conectores preinstalados

$$V_{sa} = nA_{se,v}f_{uta} \quad (C-D-19)$$

donde  $n$  es el número de anclajes en el grupo,  $A_{se,v}$  es el área transversal efectiva del anclaje en cortante,  $mm^2$ , y  $f_{uta}$  no debe tomarse mayor que el menor entre  $1.9f_{ya}$  y 860 MPa.

(b) Para anclajes preinstalados de tornillo con cabeza o con gancho y para anclajes postinstalados donde las camisas no se extienden a través del plano de cortante

$$V_{sa} = n0.6A_{se,v}f_{uta} \quad (C-D-20)$$

donde  $n$  es el número de anclajes en el grupo,  $A_{se,v}$  es el área transversal efectiva del anclaje en cortante,  $pulg^2$ , y  $f_{uta}$  no debe tomarse mayor que el menor entre  $1.9f_{ya}$  ó 860 MPa.

(b) Para anclajes postinstalados donde las camisas se extienden a través del plano de cortante,  $V_{sa}$  debe basarse en los resultados de los ensayos realizados y evaluados de acuerdo con el ACI 355.2. De manera alternativa, se permite usar la ecuación (C-D-20).

**C-D.6.1.3** — Cuando los anclajes se usan con platinas de apoyo inyectadas con mortero, las resistencias nominales de C-D.6.1.2 deben multiplicarse por un factor igual a 0.80.

### C-D.6.2 — Resistencia al arrancamiento del concreto de anclajes a cortante

**C-D.6.2.1** — La resistencia nominal al arrancamiento del concreto,  $V_{cb}$  o  $V_{cbg}$ , en cortante de un anclaje individual o de un grupo de anclajes no debe exceder:

(a) Para una fuerza cortante perpendicular al borde sobre un anclaje individual:

$$V_{cb} = \frac{A_{vc}}{A_{vco}} \psi_{ed,v} \psi_{c,v} \psi_{h,v} V_b \quad (C-D-21)$$

(b) Para una fuerza cortante perpendicular al borde sobre un grupo de anclajes:

## COMENTARIO©

**C-RD.6.1.2** — La resistencia nominal al cortante de los anclajes queda mejor representada como una función de  $f_{uta}$  en vez de  $f_{ya}$  dado que la mayoría de los materiales para anclajes no exhiben un punto de fluencia bien definido. Los pernos soldados desarrollan una mayor resistencia a cortante del acero que los anclajes con cabeza debido a la fijación proporcionada por la soldadura entre los pernos y la placa base. El uso de las ecuaciones (C-D-19) y (C-D-20) con los factores de carga de C.9.2, y los factores  $\phi$  de C-D.4.4 dan resistencias de diseño consistentes con las especificaciones de diseño con factores de carga y resistencia del AISC.<sup>C-D.19</sup>

El límite de  $1.9f_{ya}$  para  $f_{uta}$  es para asegurar que bajo condiciones de cargas de servicio el esfuerzo en el anclaje no exceda  $f_{ya}$ . El límite de  $f_{uta}$  de  $1.9f_{ya}$  fue determinado convirtiendo las disposiciones LRFD a las correspondientes condiciones de cargas de servicio, como se discute en C-RD.5.1.2.

El área de la sección transversal efectiva de un anclaje debe ser suministrada por el fabricante de anclajes de expansión con sección transversal reducida por el mecanismo de expansión. Para tornillos con rosca, ANSI/ASME B1.1<sup>C-D.1</sup> define  $A_{se,v}$  como:

$$A_{se,v} = \frac{\pi}{4} \left( d_a - \frac{0.9743}{n_t} \right)^2$$

Donde  $n_t$  es el número de hilos por mm.

### C-RD.6.2 — Resistencia al arrancamiento del concreto de anclajes a cortante

**C-RD.6.2.1** — Las ecuaciones para la resistencia al cortante fueron desarrolladas con el método CCD. Ellas suponen un ángulo del cono de arrancamiento de aproximadamente 35° (Véase figura C-RD.4.2.2(b)) teniendo en cuenta la teoría de mecánica de fractura. El efecto en anclajes múltiples, espaciamiento de anclajes, distancia al borde, y espesor del elemento de concreto sobre la resistencia nominal al arrancamiento del concreto debido al cortante sobre el anclaje se considera al aplicar el factor de reducción  $A_{vc}/A_{vco}$  en las ecuaciones (C-D-21) y (C-D-22), y  $\psi_{ec,v}$  en la ecuación (C-D-22). Para anclajes alejados del borde, C-D.6.2 en general no es determinante. Esos casos, generalmente son gobernados por C-D.6.1 y C-D.6.3.

## REGLAMENTO

$$V_{cbg} = \frac{A_{Vc}}{A_{Vco}} \Psi_{ec,V} \Psi_{ed,V} \Psi_{c,V} \Psi_{h,V} V_b \quad (C-D-22)$$

(c) Para una fuerza cortante paralela a un borde, se permite que  $V_{cb}$  ó  $V_{cbg}$  sea el doble del valor de la fuerza cortante determinada por las ecuaciones (C-D-21) o (C-D-22), respectivamente, suponiendo que la fuerza cortante actúa perpendicular al borde con  $\Psi_{ed,V}$  tomado igual a 1.0.

(d) Para anclajes ubicados en una esquina, la resistencia nominal límite al arrancamiento del concreto debe ser determinada para cada borde, y debe usarse el valor mínimo.

Los factores  $\Psi_{ec,V}$ ,  $\Psi_{ed,V}$ ,  $\Psi_{c,V}$  y  $\Psi_{h,V}$  se encuentran definidos en C-D.6.2.5, C-D.6.2.6, C-D.6.2.7 y C-D.6.2.8, respectivamente.  $V_b$  es el valor de la resistencia básica al arrancamiento del concreto por cortante para un solo anclaje.  $A_{Vc}$  es el área proyectada de la superficie de falla sobre un lado del elemento de concreto en su borde, para un anclaje individual o para un grupo de anclajes. Se permite evaluar  $A_{Vc}$  como el área proyectada de la superficie de falla sobre la cara lateral del elemento para anclajes individuales y grupos de anclajes. Se permite evaluar  $A_{Vc}$  como la base de medio tronco de pirámide proyectada a la cara lateral del elemento donde la parte superior de la media pirámide está definida por el eje de la fila de anclajes seleccionada como crítica. El valor de  $c_{a1}$  debe tomarse como la distancia desde el borde hasta dicho eje.  $A_{Vc}$  no debe exceder a  $nA_{Vco}$ , donde  $n$  es el número de anclajes del grupo.

$A_{Vco}$  es el área proyectada para un anclaje individual en un elemento alto con una distancia al borde igual o mayor que  $1.5c_{a1}$  en dirección perpendicular a la fuerza cortante. Se permite evaluar  $A_{Vco}$  como la base de una media pirámide con una longitud lateral paralela al borde de  $3c_{a1}$  y una profundidad de  $1.5c_{a1}$ :

$$A_{Vco} = 4.5(c_{a1})^2 \quad (C-D-23)$$

Cuando los anclajes se encuentran ubicados a distintas distancias del borde y los anclajes están soldados al aditamento de manera que distribuya la fuerza a todos los anclajes, se puede evaluar la resistencia basándose en la distancia desde el borde hasta la fila de anclajes más alejada. En este caso, se puede basar el valor  $c_{a1}$  en la distancia desde el borde al eje de la fila de anclajes más alejada que fue seleccionada como crítica, y se debe suponer que toda la fuerza cortante será resistida sólo por esta fila crítica de anclajes.

## COMENTARIO©

La figura C-RD.6.2.1(a) muestra  $A_{Vco}$  y el desarrollo de la ecuación (C-D-23).  $A_{Vco}$  es el área proyectada máxima para un solo anclaje que se aproxima al área superficial de prisma o cono completo de arrancamiento de un anclaje no afectado por la distancia al borde, el espaciamiento o la profundidad del elemento. La Figura C-RD.6.2.1(b) muestra ejemplos de áreas proyectadas para varias disposiciones de anclajes únicos y múltiples.  $A_{Vc}$  se aproxima al área total de la superficie del cono de arrancamiento para la disposición particular de los anclajes. Debido a que  $A_{Vc}$  es el área total proyectada para un grupo de anclajes, y  $A_{Vco}$  es el área para un solo anclaje, no existe necesidad de incluir el número de anclajes en la ecuación.

Al usar la ecuación (C-D-22) para los grupos de anclajes sometidos a cargas por cortante, ambas suposiciones para la distribución de carga ilustradas en los ejemplos al costado derecho de la Figura C-RD.6.2.1(b) deben ser consideradas porque los anclajes más cercanos al borde pueden fallar primero o todo el grupo podría fallar como una unidad con la superficie de falla originada en los anclajes más alejados del borde. Si los anclajes están soldados a una platina común, cuando el anclaje más próximo al borde frontal comience a formar un cono de falla, la carga cortante se transfiere al anclaje trasero más rígido y fuerte. Por esta razón los anclajes soldados a una platina común no requieren considerar el modo de falla señalado en la figura derecha superior de la Figura C-RD.6.2.1(b). El enfoque del *PCI Design Handbook*<sup>C-D.18</sup> sugiere en 6.5.2.2 que se considere la capacidad incrementada de los anclajes ubicados lejos del borde. Como este es un enfoque razonable, suponiendo que los anclajes se encuentran separados lo suficiente para que las superficies de falla por cortante no se intersecten,<sup>C-D.11</sup> C-D.6.2 permite dicho procedimiento. Si las superficies de falla no se intersectan, como generalmente ocurriría si el espaciamiento del anclaje  $s$  es igual o mayor que  $1.5c_{a1}$ , entonces después de la formación de la superficie de falla cercana al borde, la mayor capacidad del anclaje más lejano resiste la mayoría de la carga. Como se aprecia en el ejemplo inferior derecho de la figura C-RD.6.2.1(b), es adecuado considerar que la capacidad a cortante total sea proporcionada por este anclaje con su superficie de falla mucho mayor. Como consecuencia, no se considera la contribución del anclaje cercano al borde. Es aconsejable verificar la condición del anclaje cercano al borde para evitar una fisuración no deseada bajo cargas de servicio. En la Referencia C-D.8 se puede encontrar una discusión más amplia sobre el diseño de anclajes múltiples.

Para el caso de anclajes cercanos a una esquina sometidos a fuerzas cortantes con componentes normales a cada borde, una solución satisfactoria es verificar en forma independiente la conexión para cada componente de la fuerza cortante. Otros casos especiales, como la resistencia a cortante de un grupo de anclajes donde todos los anclajes no tienen la misma distancia al borde, están tratados en la Referencia C-D.11.

Las disposiciones detalladas de C-D.6.2.1(a) se aplican al

REGLAMENTO

COMENTARIO©

caso de una fuerza cortante dirigida hacia un borde. Cuando la fuerza cortante está dirigida alejándose del borde, la resistencia generalmente está determinada por C-D.6.1 ó C-D.6.3.

El caso de una fuerza cortante paralela al borde se muestra en la Figura C-RD.6.2.1(c). Puede ocurrir un caso especial con la fuerza cortante paralela al borde próximo a una esquina. En el ejemplo de un solo anclaje cerca de una esquina (Véase figura C-RD.6.2.1(d)), las disposiciones para cortante en la dirección de la carga deben ser verificadas, además de las disposiciones para cortante en la dirección paralela al borde.

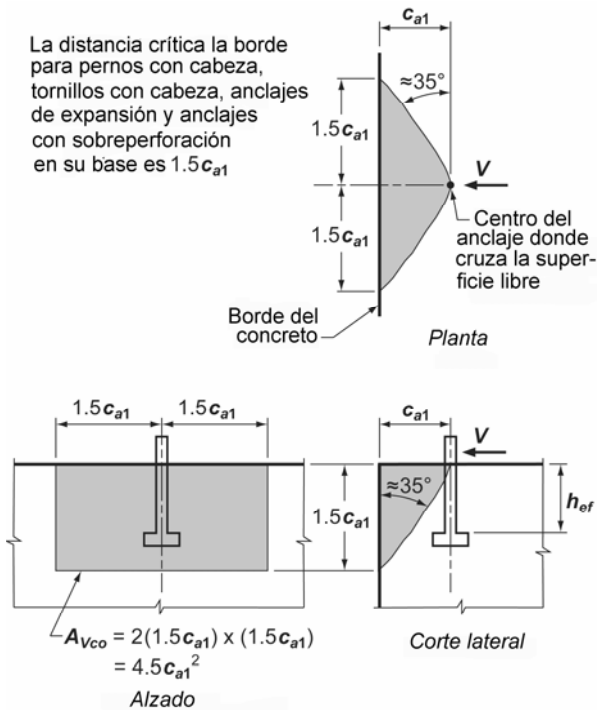


Fig. C-RD.6.2.1(a) — Cálculo de  $A_{V0}$

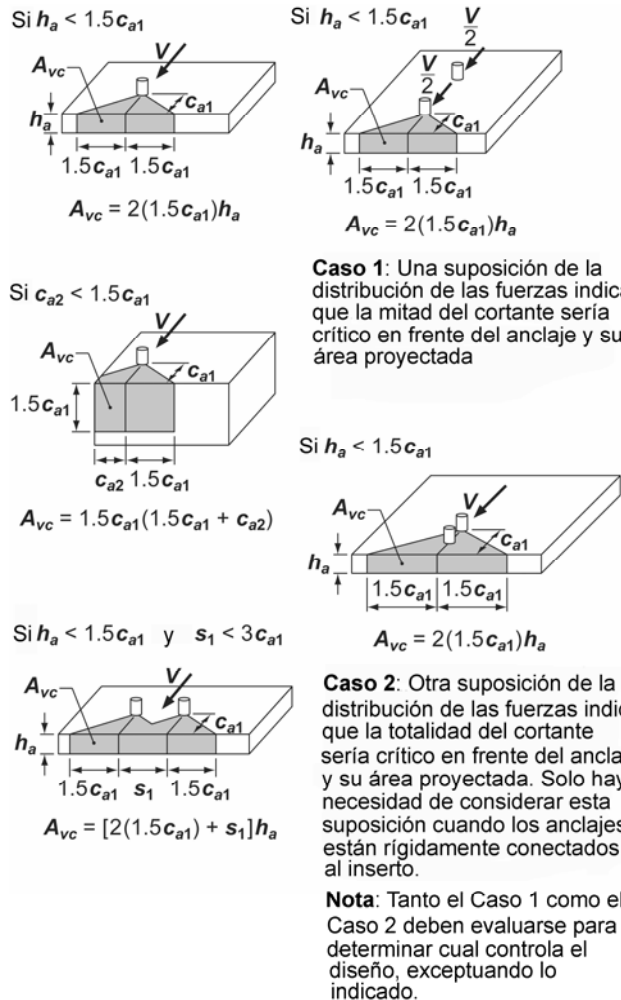


Fig. C-RD.6.2.1(b) — Cálculo de  $A_{Vc}$  para un solo anclaje y grupos de anclajes

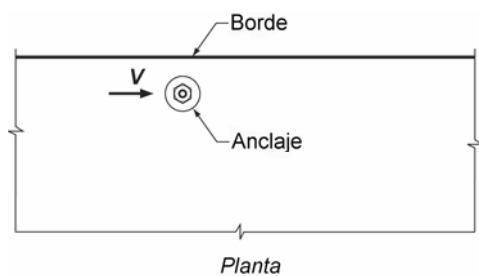
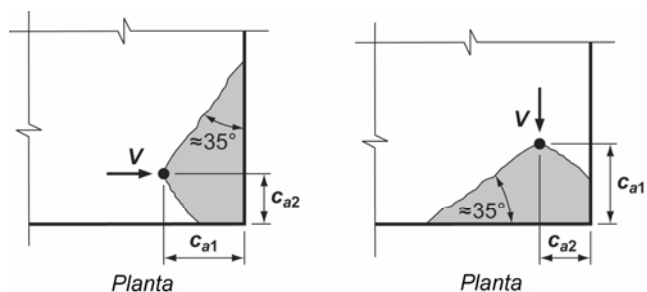


Fig. C-RD.6.2.1(c) — Fuerza cortante paralela a un borde.



## REGLAMENTO

## COMENTARIO©

**C-D.6.2.2** — La resistencia básica al arrancamiento por cortante del concreto de un anclaje individual en concreto fisurado,  $V_b$ , no debe exceder en

$$V_b = 0.6 \left( \frac{\ell_e}{d_a} \right)^{0.2} \sqrt{d_a} \lambda \sqrt{f'_c} (c_{a1})^{1.5} \quad (\text{C-D-24})$$

donde  $\ell_e$  es la longitud de apoyo de carga del anclaje en cortante:

$\ell_e = h_{ef}$  para anclajes de rigidez constante en toda la sección de longitud de embebido, tal como anclajes con cabeza y anclajes postinstalados con una camisa tubular en toda la longitud de embebido,

$\ell_e = 2d_a$  para anclajes de expansión de torque controlado con una camisa distanciadora separada de la camisa de expansión, y

$\ell_e \leq 8d_a$  en los otros casos.

**C-D.6.2.3** — Para los pernos con cabeza, tornillos con cabeza o con gancho, preinstalados, que están soldados en forma continua a aditamentos de acero, con un espesor mínimo igual al mayor entre 10 mm y a la mitad del diámetro del anclaje, la resistencia básica al arrancamiento del concreto en cortante de un solo anclaje en concreto fisurado,  $V_b$ , no debe exceder:

$$V_b = 0.66 \left( \frac{\ell_e}{d_a} \right)^{0.2} \sqrt{d_a} \lambda \sqrt{f'_c} (c_{a1})^{1.5} \quad (\text{C-D-25})$$

donde  $\ell_e$  se define en C-D.6.2.2 y siempre que:

- (a) para un grupo de anclajes, la resistencia sea determinada con base en la resistencia de la fila de anclajes más alejada del borde;
- (b) el espaciamiento de los anclajes,  $s$ , no sea menor de 65 mm.; y
- (c) se coloque refuerzo suplementario en las esquinas si  $c_{a2} \leq 1.5h_{ef}$ .

**C-D.6.2.4** — Donde los anclajes están influenciados por tres o más bordes, el valor de  $c_{a1}$  empleado en las ecuaciones (C-D-23) a la (C-D-29) no debe exceder al mayor de  $c_{a2}/1.5$  en cualquier dirección,  $h_a/1.5$  y un tercio del espaciamiento máximo entre los anclajes dentro del grupo.

*Fig. C-RD.6.2.1(d) — Fuerza cortante cerca de una esquina.*

**C-RD.6.2.2** — Al igual que la capacidad de arrancamiento por tracción, la capacidad de arrancamiento por cortante no aumenta con la superficie de falla, que es proporcional a  $(c_{a1})^2$ . En cambio, la capacidad aumenta proporcionalmente a  $(c_{a1})^{1.5}$  debido a un efecto de tamaño. La capacidad también se ve influenciada por la rigidez y diámetro del anclaje.<sup>C-D.9-C-D.11, C-D.16</sup>

La constante, 0.6, en la ecuación de la resistencia al cortante fue determinada a partir de los ensayos descritos en la Referencia C-D.9, con el percentil del 5 por ciento ajustado para fisuración.

**C-RD.6.2.3** — Para el caso especial de tornillos con cabeza preinstalados, continuamente soldados a una fijación, los resultados de los ensayos<sup>C-D.25</sup> muestran que de alguna forma existe una mayor capacidad a cortante, posiblemente debido a la conexión rígida de soldadura que sujeta el perno de manera más efectiva que una fijación con una separación. Debido a esto, el valor básico a cortante para esos anclajes se aumenta. Se han impuesto límites para asegurar una rigidez suficiente. El diseño de refuerzos suplementarios se discute en las Referencias C-D.8, C-D.11 y C-D.12.

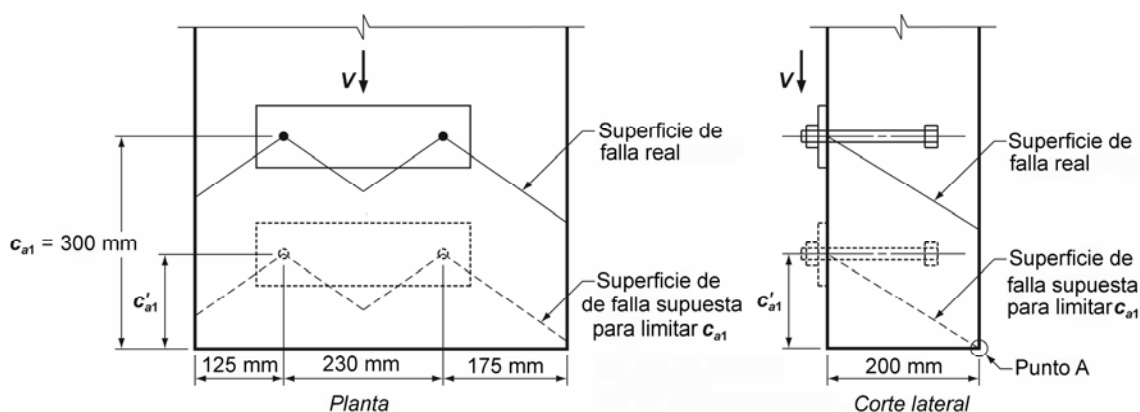
**C-RD.6.2.4** — Para los anclajes influenciados por tres o más bordes, donde alguna distancia al borde es menor a  $1.5c_{a1}$ , la resistencia al arrancamiento por cortante calculada en base al Método CCD, que constituye la base para las ecuaciones (C-D-21) a la (C-D-29), conduce a resultados seguros pero extremadamente conservadores. Estos casos especiales fueron estudiados para el Método K<sup>C-D.16</sup> y el problema fue señalado por Lutz.<sup>C-D.21</sup> De manera similar a las aproximaciones usadas para el arrancamiento por tracción en

## REGLAMENTO

## COMENTARIO©

C-D.5.2.3, se realiza una evaluación correcta de la capacidad si el valor de  $c_{a1}$  a usarse en las ecuaciones (C-D-21) a (C-D-29) se limita a un máximo de  $c_{a2}/1.5$  en cada dirección,  $h_a/1.5$  y un tercio del espaciamiento máximo entre los anclajes dentro del grupo. El límite en  $c_{a1}$  de un tercio del espaciamiento máximo entre los anclajes dentro del grupo evita que se utilice una resistencia calculada basada en prismas de arrancamiento individual para una configuración de anclajes en grupo.

Este enfoque se ilustra en la Figura C-RD.6.2.4. En ese ejemplo, el límite en el valor de  $c_{a1}$  es el mayor de  $c_{a2}/1.5$  en cada dirección,  $h_a/1.5$  y un tercio del espaciamiento máximo entre los anclajes del grupo de anclajes, lo que conduce a un valor de  $c'_{a1} = 133$  mm. Para este ejemplo, éste sería el valor adecuado para usar como  $c_{a1}$  al calcular  $V_{cb}$  o  $V_{cbg}$  incluso si la distancia real al borde hacia donde se dirige el cortante es mayor. El requisito de C-D.6.2.4 puede ser visualizado trasladando la superficie de arrancamiento real del concreto originada en  $c_{a1}$  hacia la superficie de concreto en la dirección de la carga de cortante aplicada. El valor de  $c_{a1}$  usado en las ecuaciones (C-D-21) a (C-D-29) se determina cuando: (a) los límites exteriores de la superficie de falla primero intersectan un borde libre, o (b) la intersección de la superficie de arrancamiento de los anclajes dentro del grupo primero intersecta la superficie del concreto. Para el ejemplo de la figura C-RD.6.2.4, el punto “A” señala la intersección de la superficie de falla supuesta para limitar  $c_{a1}$  con la superficie de concreto.



El valor real de  $c_{a1} = 300$  mm pero dos bordes ortogonales  $c_{a2}$  y  $h_a$  están  $\leq 1.5c_{a1}$  por lo tanto el valor límite para  $c_{a1}$  (mostrado como  $c'_{a1}$  en la figura) es el mayor de  $c_{a2,max}/1.5$ ,  $h_a/1.5$  y  $1/3$  del máximo espaciamiento de un grupo de anclajes

$$c'_{a1} = \text{máximo de } (175/1.5, 200/1.5, 230/3) = 133 \text{ mm}$$

Por lo tanto, debe usarse  $c'_{a1} = 133$  mm en las ecuaciones (D-21) a (D-28) incluyendo el cálculo de  $A_{vc}$ :

$$A_{vc} = (125 + 230 + 175)(1.5 \times 133) = 105\,735 \text{ mm}^2$$

El punto A muestra la intersección de la superficie de falla supuesta para limitar  $c_{a1}$  con la superficie del concreto

Fig. C-RD.6.2.4 — Cortante cuando los anclajes están influenciados por tres o más bordes

**C-D.6.2.5** — El factor de modificación para grupos de

**C-RD.6.2.5** — Esta sección presenta un factor de modificación para la fuerza cortante excéntrica dirigida hacia



## REGLAMENTO

anclajes cargados excéntricamente,  $\psi_{ec,v}$ , debe calcularse como

$$\psi_{ec,v} = \frac{1}{1 + \frac{2e'_v}{3c_{a1}}} \quad (\text{C-D-26})$$

Pero  $\psi_{ec,v}$  no debe tomarse mayor que la unidad (1.0).

Si la carga en un grupo de anclajes es tal que solo algunos anclajes se encuentran cargados en corte en la misma dirección, solo esos anclajes que se encuentran cargados en corte en la misma dirección pueden ser considerados al determinar la excentricidad  $e'_v$  para ser usada en la ecuación (C-D-26) y para calcular  $V_{cbg}$  en la ecuación (C-D-22).

**C-D.6.2.6** — El factor de modificación para el efecto del borde para anclajes sencillos o grupos de anclajes cargados en cortante es:

$$\psi_{ed,v} = 1.0 \quad \text{si } c_{a2} \geq 1.5c_{a1} \quad (\text{C-D-27})$$

$$\psi_{ed,v} = 0.7 + 0.3 \frac{c_{a2}}{1.5c_{a1}} \quad \text{si } c_{a2} < 1.5c_{a1} \quad (\text{C-D-28})$$

**C-D.6.2.7** — Para anclajes ubicados en una región de un elemento de concreto donde el análisis indica que no hay fisuración debido a cargas de servicio, se permite el siguiente factor de modificación:

$$\psi_{c,v} = 1.4$$

Para anclajes ubicados en una región de un elemento de concreto, donde el análisis indica fisuración para niveles de cargas de servicio, se permiten los siguientes factores de modificación:

$\psi_{c,v} = 1.0$  para anclajes en concreto fisurado sin refuerzo suplementario o refuerzo de borde menor que una barra de diámetro No. 4 (1/2") ó 12M (12 mm);

$\psi_{c,v} = 1.2$  para anclajes en concreto fisurado con refuerzo consistente en barras de diámetro No. 4 (1/2") ó 12M (12 mm), o mayor, localizadas entre el anclaje y el borde; y

$\psi_{c,v} = 1.4$  para anclajes en concreto fisurado con refuerzo consistente en una barra de diámetro No. 4 (1/2") ó 12M (12 mm), o mayor, localizada entre el anclaje y el borde, y con el refuerzo confinado por estribos espaciados a no más de 100 mm.

**C-D.6.2.8** — Para anclajes ubicados en un elemento de

## COMENTARIO©

un borde en un grupo de anclajes. Si la fuerza cortante se origina por encima del plano de la superficie de concreto, el cortante debe ser primero resuelto como un cortante en el plano de la superficie de concreto, con un momento que puede o no causar tracción en los anclajes, dependiendo de la fuerza normal. La figura C-RD.6.2.5 define el término  $e'_v$  para calcular el factor de modificación,  $\psi_{ec,v}$ , que tiene en cuenta el hecho de que se aplica una mayor fuerza cortante sobre un anclaje que en otros, tendiendo a abrir el concreto cercano a un borde.

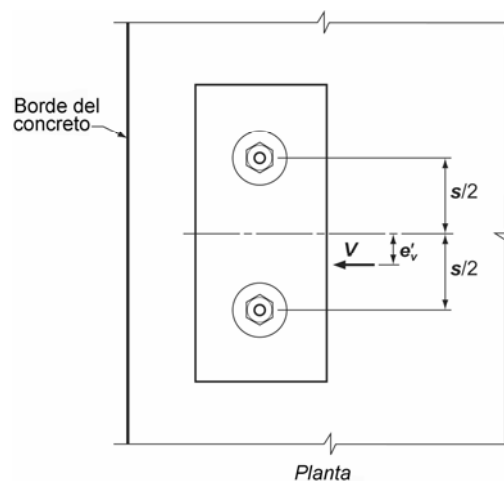


Fig. C-RD.6.2.5— Definición de  $e'_v$  para un grupo de anclajes

**C-RD.6.2.7** — Los anclajes de expansión, controlados por torque o controlados por desplazamiento, se permiten en concreto fisurado bajo cargas de cortante puro.

**C-RD.6.2.8** — Para anclajes ubicados en un elemento de

REGLAMENTO

concreto, donde  $h_a < 1.5c_{a1}$ ,  $\psi_{h,v}$  debe calcularse así:

$$\psi_{h,v} = \sqrt{\frac{1.5c_{a1}}{h_a}} \quad (C-D-29)$$

Pero  $\psi_{h,v}$  no debe tomarse menor que la unidad (1.0).

**C-D.6.2.9** – Donde el refuerzo del anclaje se desarrolla de acuerdo al Capítulo C.12, a ambos lados de la superficie de ruptura, o encierra al anclaje y se desarrolla más allá de la superficie de ruptura, para determinar  $\phi V_n$ , se permite usar la resistencia de diseño del refuerzo del anclaje en vez de la resistencia al arrancamiento del concreto. Se permite usar un factor de reducción de resistencia de 0.75 para el diseño del refuerzo del anclaje.

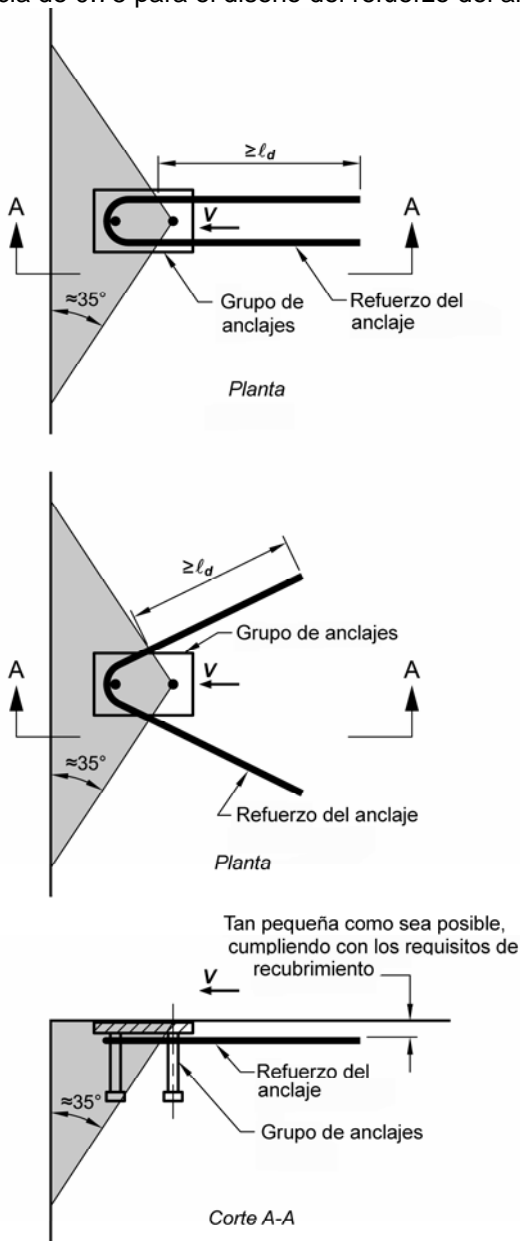


Fig. C-RD.6.2.9(a) — Refuerzo de anclaje de horquilla para

COMENTARIO©

concreto donde  $h_a < 1.5c_{a1}$ , los ensayos<sup>C-D.8,C-D.14</sup> han demostrado que la resistencia al arrancamiento del concreto en cortante no es directamente proporcional al espesor del elemento  $h_a$ . El factor  $\psi_{h,v}$  calcula este efecto.

**C-RD.6.2.9** — Para condiciones donde la fuerza de cortante mayorada excede a la resistencia al arrancamiento del concreto del anclajes a cortante, o donde la resistencia al arrancamiento no es evaluada, la resistencia nominal puede ser aquella del refuerzo del anclaje anclado adecuadamente como lo señala la figura C-RD.6.2.9(a) y (b).

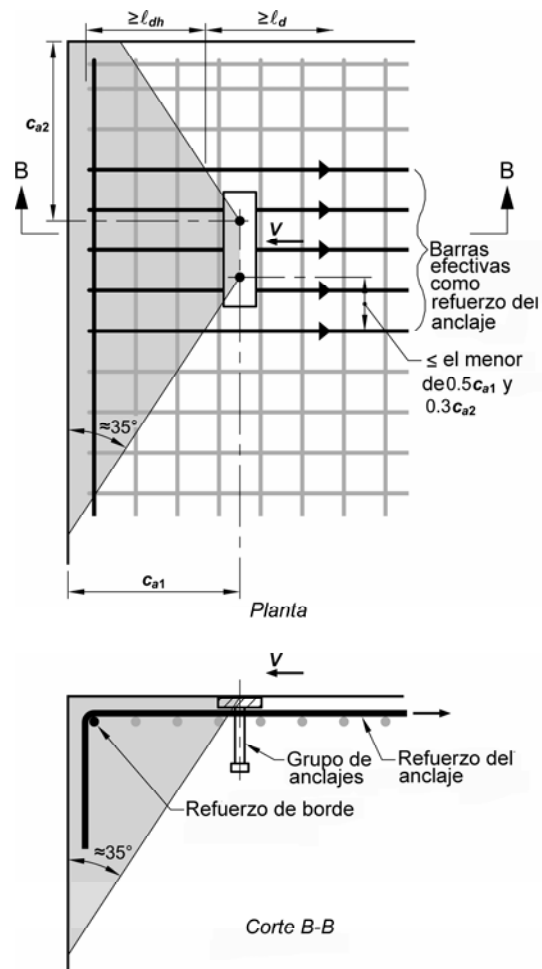


Fig. C-RD.6.2.9(b) — Refuerzo de borde y refuerzo de

## REGLAMENTO

## COMENTARIO©

*cortante**anclaje para cortante*

Para asegurar la fluencia del refuerzo del anclaje, el refuerzo del anclaje que lo confina en la figura C-RD.6.2.9(a) debe estar en contacto con el anclaje y ubicado lo más cerca posible de la superficie de concreto. Las investigaciones<sup>C-D.14</sup> en que se basan las disposiciones para el confinamiento del refuerzo (véase figura C-RD.6.2.9(a)) se limitaron el refuerzo del anclaje con un diámetro máximo similar al de la barra N° 16. El dobléz de mayor radio asociado con los diámetros de las barras más grandes puede reducir significativamente la efectividad del anclaje y por lo tanto, no se recomienda un refuerzo del anclaje con un diámetro mayor al N° 19.

El refuerzo también puede consistir en estribos y amarres (así como horquillas) confinando el refuerzo de borde embebido en el cono de arrancamiento y colocado lo más cerca posible de los anclajes (véase figura C-RD.6.2.9(b)). Sólo los refuerzos separados a menos del menor entre  $0.5c_{a1}$  y  $0.3c_{a2}$  desde la línea central del anclaje deben ser incluidos como refuerzo del anclaje. En este caso, el refuerzo del anclaje debe desarrollarse a ambos lados de la superficie de arrancamiento. Por razones de equilibrio, debe existir un refuerzo de borde. Las investigaciones en que se basan estas disposiciones se limitan al refuerzo del anclaje con un diámetro máximo similar al de la barra N° 19.

Debido a que el refuerzo del anclaje está ubicado por debajo de donde se aplica el cortante (véase figura C-RD.6.2.9(b)), la fuerza en el refuerzo del anclaje es mayor que la fuerza de cortante. Al dimensionar el refuerzo del anclaje, se recomienda usar un factor  $\phi$  de reducción de resistencia de 0.75 como el que se usa para cortante y en los modelos puntal-tensor. Si se usan los factores de carga alternativos del Apéndice C-C, se debe usar el correspondiente factor de reducción de resistencia de 0.85 para cortante y en los modelos puntal-tensor. En la práctica, el refuerzo del anclaje en general se limita al uso con anclajes preinstalados.

**C-D.6.3 — Resistencia al desprendimiento del concreto por cabeceo del anclaje sometido a cortante**

**C-D.6.3.1** — La resistencia nominal al desprendimiento por cabeceo del anclaje causado por cortante  $V_{cp}$  o  $V_{cpg}$  no debe exceder de:

(a) para un solo anclaje

$$V_{cp} = k_{cp} N_{cb} \quad (\text{C-D-30})$$

(b) para un grupo de anclajes

$$V_{cpg} = k_{cp} N_{cbg} \quad (\text{C-D-31})$$

donde

$k_{cp} = 1.0$  para  $h_{ef} < 65$  mm, y

**C-RD.6.3 — Resistencia al desprendimiento del concreto por cabeceo del anclaje sometido a cortante**

La Referencia C-D.9 indica que la resistencia al desprendimiento por cabeceo del anclaje causado por cortante puede ser aproximada a una o dos veces la resistencia de tracción del anclaje con el valor menor adecuado de  $h_{ef}$  que sea menor que 65 mm.

## REGLAMENTO

$k_{cp} = 2.0$  para  $h_{ef} \geq 65$  mm.

$N_{cb}$  y  $N_{cbg}$  deben ser determinados mediante la ecuación (C-D-4) y la ecuación (C-D-5), respectivamente.

### C-D.7 — Interacción de las fuerzas de tracción y cortante

A menos que sea determinado de acuerdo con C-D.4.3, los anclajes o grupo de anclajes que se encuentran sometidos tanto a cargas axiales como de cortante, deben ser diseñados para satisfacer las disposiciones de C-D.7.1 a C-D.7.3. El valor de  $\phi N_n$  debe ser el exigido en C-D.4.1.2. El valor de  $\phi V_n$  debe ser el definido en C-D.4.1.2.

**C-D.7.1** — Si  $V_{ua} \leq 0.2\phi V_n$ , entonces se permite usar la resistencia total en tracción:  $\phi N_n \geq N_{ua}$ .

**C-D.7.2** — Si  $N_{ua} \leq 0.2\phi N_n$ , entonces se permite usar la resistencia total por cortante:  $\phi V_n \geq V_{ua}$ .

**C-D.7.3** — Si  $V_{ua} > 0.2\phi V_n$ , y  $N_{ua} > 0.2\phi N_n$ , entonces:

$$\frac{N_{ua}}{\phi N_n} + \frac{V_{ua}}{\phi V_n} \leq 1.2 \quad (\text{C-D-32})$$

### C-D.8 — Distancias al borde, espaciamientos y espesores requeridos para evitar las fallas por hendimiento

Los espaciamientos mínimos y distancias al borde para anclajes, y los espesores mínimos de los elementos deben cumplir con C-D.8.1 hasta C-D.8.6, a menos que se coloque refuerzo suplementario para controlar el hendimiento. Se permiten valores menores para determinados productos basados en ensayos específicos realizados de

**C-D.8.1** — A menos que se determinen siguiendo C-D.8.4, el espaciamiento mínimo entre centro y centro de

## COMENTARIO©

### C-RD.7 — Interacción de las fuerzas de tracción y cortante

Tradicionalmente, la interacción tracción-cortante se expresa como:

$$\left(\frac{N_{ua}}{N_n}\right)^\zeta + \left(\frac{V_{ua}}{V_n}\right)^\zeta \leq 1.0$$

donde  $\zeta$  varía de 1 a 2. La presente recomendación trilineal es una simplificación de la expresión donde  $\zeta = 5/3$  (véase figura C-RD.7). Estos límites fueron escogidos para ahorrarse los cálculos de la interacción cuando la segunda fuerza es muy pequeña. Sin embargo para cumplir con C-D.4.3, se puede emplear cualquier otra expresión de interacción que sea verificada por ensayos.

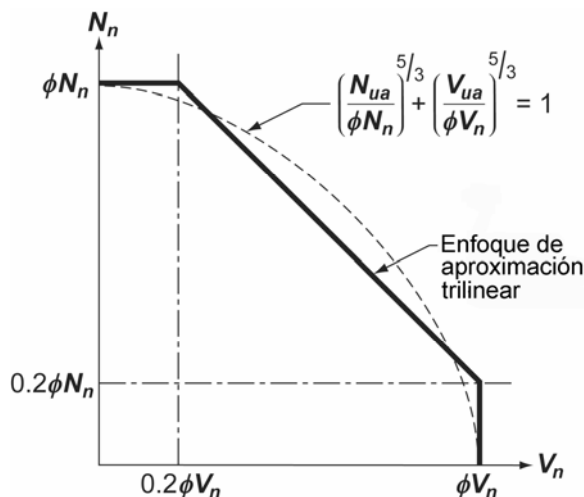


Fig. C-RD.7 — Ecuación para la interacción de cargas por tracción y cortante.

### C-RD.8 — Distancias al borde, espaciamientos y espesores requeridos para evitar las fallas por hendimiento

Los espaciamientos mínimos, distancias al borde y los espesores mínimos dependen en gran medida de las características de los anclajes. Las fuerzas de instalación y las torsiones en los anclajes postinstalados pueden provocar hendimiento del concreto que lo rodea. Ese hendimiento también puede ser producido por la torsión subsiguiente, durante la conexión de las fijaciones al anclaje, inclusive en anclajes preinstalados. La principal fuente de valores para los espaciamientos mínimos, distancias al borde y espesores para anclajes postinstalados deben ser los ensayos específicos para

## REGLAMENTO

los anclajes debe ser de  $4d_a$  para anclajes preinstalados que no serán sometidos a torsión, y  $6d_a$  para anclajes preinstalados y postinstalados que serán sometidos a torsión. acuerdo con el ACI 355.2.

**C-D.8.2** — A menos que se determine de acuerdo con C-D.8.4, las distancias mínimas al borde para los anclajes con cabeza preinstalados que no serán torsionados deben basarse en los requisitos mínimos de recubrimiento para el refuerzo de C.7.7. Para los anclajes con cabeza preinstalados que serán sometidos a torsión, la distancia mínima al borde es de  $6d_a$ .

**C-D.8.3** — A menos que sea determinado de acuerdo con C-D.8.4, las distancias mínimas al borde para anclajes postinstalados deben basarse en el mayor de los requisitos mínimos de recubrimiento especificado para refuerzos de C.7.7, o los requisitos para la distancia mínima al borde para los productos determinado por ensayos de acuerdo con el ACI 355.2, y no deben ser menor de 2.0 veces el tamaño máximo del agregado. En ausencia de información sobre los ensayos específicos para los productos según ACI 355.2, la distancia mínima al borde no debe ser menor de:

Anclajes con sobreperforación en su base .....	$6d_a$
Anclajes controlados por torque .....	$8d_a$
Anclajes controlados por desplazamiento .....	$10d_a$

**C-D.8.4** — Para los anclajes donde la instalación no produce una fuerza de hendimiento y que no serán sometidos a torsión, si la distancia al borde o espaciamiento es menor al especificado en C-D.8.1 a C-D.8.3, los cálculos deben realizarse sustituyendo  $d_a$  por un valor menor  $d'_a$  que cumpla con los requisitos de C-D.8.1 a C-D.8.3. Las fuerzas calculadas aplicadas al anclaje deben limitarse a los valores que corresponden a un anclaje de diámetro  $d'_a$ .

**C-D.8.5** — El valor de  $h_{ef}$  para un anclaje postinstalado, de expansión o con sobreperforación en su base, no debe exceder al mayor entre 2/3 del espesor del elemento o el espesor del elemento menos 100 mm.

**C-D.8.6** — A menos que se determine mediante ensayos de tracción, de acuerdo con el ACI 355.2, la distancia crítica de borde,  $c_{ac}$ , no debe tomarse menor que:

Anclajes con sobreperforación en su base .....	$2.5h_{ef}$
Anclajes de torsión controlada .....	$4h_{ef}$

## COMENTARIO©

el producto de ACI 355.2. Sin embargo, en algunos casos, los productos específicos son desconocidos en el momento del diseño. Se proveen valores aproximados para usar en los diseños.

**C-RD.8.2** — Debido a que el recubrimiento del borde sobre un embebido profundo cercano al borde puede tener un efecto significativo en la resistencia al desprendimiento lateral de C-D.5.4, además de los requisitos de recubrimiento normal del concreto, el diseñador puede desear usar un recubrimiento mayor para aumentar la resistencia al desprendimiento lateral.

**C-RD.8.3** — La perforación de orificios para los anclajes postinstalados puede provocar micro fisuración. Los requisitos para una distancia mínima al borde de dos veces el tamaño máximo del agregado minimiza los efectos de esa micro fisuración.

**C-RD.8.4** — En algunos casos, puede ser deseable usar un anclaje de diámetro mayor que el permitido por C-D.8.1 a C-D.8.3. En estos casos, se puede usar un anclaje de diámetro mayor siempre y cuando la resistencia de diseño del anclaje se base en un anclaje supuesto de diámetro menor,  $d'_a$ .

**C-RD.8.5** — Este requisito de espesor mínimo no es aplicable a tornillos pasantes porque se encuentran fuera del alcance del Apéndice C-D. Además, las fallas por hendimiento son causados por la transferencia de carga entre el tornillo y el concreto. Debido a que los tornillos pasantes transfieren su carga de manera diferente a los pernos preinstalados y de expansión o con sobreperforación en la base, no están cubiertos por los mismos requisitos de espesor del elemento. Los anclajes postinstalados no deben ser embebidos más de 2/3 del espesor del elemento.

**C-RD.8.6** — La distancia crítica de borde,  $c_{ac}$ , se determina en ACI 355.2 mediante el ensayo de esquina. Las investigaciones indican que los requisitos en los ensayos de esquina no se cumplen con  $c_{a,min} = 1.5h_{ef}$  para muchos anclajes de expansión y algunos anclajes con sobreperforación en su base porque la instalación de este tipo de anclajes

**REGLAMENTO****COMENTARIO©**

Anclajes de desplazamiento controlado .....  $4h_{ef}$

introduce esfuerzos de tracción por hendimiento en el concreto, los que aumentan durante la aplicación de carga produciendo potencialmente una falla de hendimiento prematuro. Para permitir el diseño de este tipo de anclajes, cuando no se dispone de información específica del producto, se proporcionan valores conservadores por defecto para  $c_{ac}$ .

**C-D.8.7** — Los planos y especificaciones del proyecto deben especificar los anclajes con la distancia mínima al borde que se supuso en el diseño.

**C-D.9 — Instalación de los anclajes**

**C-D.9.1** — Los anclajes deben ser instalados de acuerdo con los planos y especificaciones del proyecto.

**C-RD.9 — Instalación de los anclajes**

Muchas características de comportamiento de los anclajes dependen de una instalación adecuada del anclaje. La capacidad y la deformación del anclaje pueden ser estimadas usando los ensayos de aceptación del ACI 355.2. Esos ensayos se realizan suponiendo que se cumplirá con las instrucciones de instalación del fabricante. Ciertos tipos de anclajes son sensibles a variaciones en el diámetro del orificio, condiciones de limpieza, orientación del eje, magnitud de la torsión de instalación, ancho de la fisura y otras variables. Parte de esta sensibilidad se ve indirectamente reflejada en los valores  $\phi$  asignados para las diferentes categorías de anclajes, los cuales dependen en parte de los resultados de los ensayos para determinar la bondad de la instalación. Se pueden producir grandes desviaciones de los resultados de los ensayos de aceptación del ACI 355.2 si los componentes del anclaje son intercambiados de manera incorrecta, o si los procedimientos y criterios de instalación del anclaje difieren de las recomendaciones. Las especificaciones del proyecto deben exigir que los anclajes se instalen de acuerdo con las recomendaciones del fabricante.

## APÉNDICE C-E — INFORMACIÓN ACERCA DEL ACERO DE REFUERZO

Como una ayuda para los usuarios de la norma NSR-10 y del Reglamento del ACI, a continuación se presenta información acerca de los diámetros, áreas, y masa de los diferentes aceros de refuerzo.

**TABLA C.3.5.3-1**  
**DIMENSIONES NOMINALES DE LAS BARRAS DE REFUERZO**  
**(Diámetros basados en milímetros)**

Designación de la barra (véase la nota)	DIMENSIONES NOMINALES			Masa kg/m
	Diámetro mm	Área mm <sup>2</sup>	Perímetro mm	
6M	6.0	28.3	18.85	0.222
8M	8.0	50.3	25.14	0.394
10M	10.0	78.5	31.42	0.616
12M	12.0	113.1	37.70	0.887
16M	16.0	201.1	50.27	1.577
18M	18.0	254.5	56.55	1.996
20M	20.0	314.2	62.83	2.465
22M	22.0	380.1	69.12	2.982
25M	25.0	490.9	78.54	3.851
30M	30.0	706.9	94.25	5.544
32M	32.0	804.2	100.53	6.309
36M	36.0	1017.9	113.10	7.985
45M	45.0	1590.4	141.37	12.477
55M	55.0	2375.8	172.79	18.638

Nota: La M indica que son diámetros nominales en mm.

**TABLA C.3.5.3-2**  
**DIMENSIONES NOMINALES DE LAS BARRAS DE REFUERZO**  
**(Diámetros basados en octavos de pulgada)**

Designación de la barra (véase la nota)	Diámetro de referencia en pulgadas	DIMENSIONES NOMINALES			Masa kg/m
		Diámetro mm	Área mm <sup>2</sup>	Perímetro mm	
No. 2	1/4"	6.4	32	20.0	0.250
No. 3	3/8"	9.5	71	30.0	0.560
No. 4	1/2"	12.7	129	40.0	0.994
No. 5	5/8"	15.9	199	50.0	1.552
No. 6	3/4"	19.1	284	60.0	2.235
No. 7	7/8"	22.2	387	70.0	3.042
No. 8	1"	25.4	510	80.0	3.973
No. 9	1-1/8"	28.7	645	90.0	5.060
No. 10	1-1/4"	32.3	819	101.3	6.404
No. 11	1-3/8"	35.8	1006	112.5	7.907
No. 14	1-3/4"	43.0	1452	135.1	11.380
No. 18	2-1/4"	57.3	2581	180.1	20.240

Nota: El No. de la barra indica el número de octavos de pulgada del diámetro de referencia

**TENDONES DE PREESFUERZO ESTÁNDAR DE LA ASTM**

Tipo*	Diámetro nominal, mm	Área nominal, mm <sup>2</sup>	Masa nominal, kg/m
Torón siete alambres (Grado 1725)	6.4	23.2	0.182
	7.9	37.4	0.294
	9.5	51.6	0.405
	11.1	69.7	0.548
	12.7	92.9	0.730
	15.2	139.4	1.094
Torón de siete alambres (Grado 1860)	9.53	54.8	0.432
	11.1	74.2	0.582
	12.70	98.7	0.775
	15.24	140.0	1.102
Alambre de preesforzado	4.88	18.7	0.146
	4.98	19.5	0.149
	6.35	31.7	0.253
	7.01	38.6	0.298
Barras de preesforzado (lisas)	19	284	2.23
	22	387	3.04
	25	503	3.97
	29	639	5.03
	32	794	6.21
	35	955	7.52
Barras de preesforzado (corrugadas)	15	181	1.46
	20	271	2.22
	26	548	4.48
	32	806	6.54
	36	1019	8.28

\* La disponibilidad de algunos tamaños debe ser investigada con anterioridad.

**ALAMBRE DE REFUERZO ESTÁNDAR DE LA ASTM**

Tamaño MW y MD		Diámetro nominal, mm	Masa nominal, kg/m	As - mm <sup>2</sup> por metro Espaciamiento centro a centro, mm						
Liso	Corrugado			50	75	100	150	200	250	300
MW 290	MD 290	19.22	2.27	5800	3900	2900	1900	1450	1160	970
MW 200	MD 200	15.95	1.5700	4000	2700	2000	1300	1000	800	670
MW 130	MD 130	12.90	1.0204	2600	1700	1300	870	650	520	430
MW 120	MD 120	12.40	0.9419	2400	1600	1200	800	600	480	400
MW 100	MD 100	11.30	0.7849	2000	1300	1000	670	500	400	330
MW 90	MD 90	10.70	0.7064	1800	1200	900	600	450	360	300
MW 80	MD 80	10.10	0.6279	1600	1100	800	530	400	320	270
MW 70	MD 70	9.40	0.5494	1400	930	700	470	350	280	230
MW 65	MD 65	9.10	0.5102	1300	870	650	430	325	260	220
MW 60	MD 60	8.70	0.4709	1200	800	600	400	300	240	200
MW 55	MD 55	8.40	0.4317	1100	730	550	370	275	220	180
MW 50	MD 50	8.00	0.3925	1000	670	500	330	250	200	170
MW 45	MD 45	7.60	0.3532	900	600	450	300	225	180	150
MW 40	MD 40	7.10	0.3140	800	530	400	270	200	160	130
MW 35	MD 35	6.70	0.2747	700	470	350	230	175	140	120
MW 30	MD 30	6.20	0.2355	600	400	300	200	150	120	100
MW 25	MD 25	5.60	0.1962	500	330	250	170	125	100	83
MW 20		5.00	0.1570	400	270	200	130	100	80	67
MW 15		4.40	0.1177	300	200	150	100	75	60	50
MW 10		3.60	0.0785	200	130	100	70	50	40	33
MW 5		2.50	0.0392	100	67	50	33	25	20	17



## APÉNDICE C-F

### Equivalencia entre el sistema SI, el sistema mks, y el sistema inglés de las ecuaciones no homogéneas del Título C del Reglamento

	<i>Sistema SI esfuerzos en MPa</i>	<i>Sistema mks esfuerzos en kgf/cm<sup>2</sup></i>	<i>Sistema Ingles esfuerzos en libras por pulgada cuadrada (psi)</i>
	1 MPa	10 kgf/cm <sup>2</sup>	142.2 psi
	$f'_c = 21$ MPa	$f'_c = 210$ kgf/cm <sup>2</sup>	$f'_c = 3,000$ psi
	$f'_c = 28$ MPa	$f'_c = 280$ kgf/cm <sup>2</sup>	$f'_c = 4,000$ psi
	$f'_c = 35$ MPa	$f'_c = 350$ kgf/cm <sup>2</sup>	$f'_c = 5,000$ psi
	$f'_c = 40$ MPa	$f'_c = 420$ kgf/cm <sup>2</sup>	$f'_c = 6,000$ psi
	$f_y = 280$ MPa	$f_y = 2\,800$ kgf/cm <sup>2</sup>	$f_y = 40,000$ psi
	$f_y = 420$ MPa	$f_y = 4\,200$ kgf/cm <sup>2</sup>	$f_y = 60,000$ psi
	$f_{pu} = 1\,725$ MPa	$f_{pu} = 17\,600$ kgf/cm <sup>2</sup>	$f_{pu} = 250,000$ psi
	$f_{pu} = 1\,860$ MPa	$f_{pu} = 19\,000$ kgf/cm <sup>2</sup>	$f_{pu} = 270,000$ psi
	$\sqrt{f'_c}$ en MPa	$3.18\sqrt{f'_c}$ en kgf/cm <sup>2</sup>	$12\sqrt{f'_c}$ en psi
	$0.313\sqrt{f'_c}$ en MPa	$\sqrt{f'_c}$ en kgf/cm <sup>2</sup>	$3.77\sqrt{f'_c}$ en psi
	$0.083\sqrt{f'_c}$ en MPa	$0.27\sqrt{f'_c}$ en kgf/cm <sup>2</sup>	$\sqrt{f'_c}$ en psi
	$0.17\sqrt{f'_c}$ en MPa	$0.53\sqrt{f'_c}$ en kgf/cm <sup>2</sup>	$2\sqrt{f'_c}$ en psi
(C.5-2)	$f'_{cr} = f'_c + 2.33s_s - 3.5$	$f'_{cr} = f'_c + 2.33s_s - 35$	$f'_{cr} = f'_c + 2.33s_s - 500$
Tabla C.5.3.2.2	$f'_{cr} = f'_c + 7.0$	$f'_{cr} = f'_c + 70$	$f'_{cr} = f'_c + 1000$
	$f'_{cr} = f'_c + 8.3$	$f'_{cr} = f'_c + 84$	$f'_{cr} = f'_c + 1200$
	$f'_{cr} = 1.10f'_c + 5.0$	$f'_{cr} = 1.10f'_c + 50$	$f'_{cr} = 1.10f'_c + 700$
Sección C.7.12.2.1(c)	$\frac{0.0018 \times 420}{f_y}$	$\frac{0.0018 \times 4\,200}{f_y}$	$\frac{0.0018 \times 60,000}{f_y}$
Sección C.8.5.1	$E_c = w_c^{1.5} 0.043\sqrt{f'_c}$	$E_c = w_c^{1.5} 0.14\sqrt{f'_c}$	$E_c = w_c^{1.5} 33\sqrt{f'_c}$
	$E_c = 4700\sqrt{f'_c}$	$E_c = 15100\sqrt{f'_c}$	$E_c = 57,000\sqrt{f'_c}$
Sección C.8.6.1	$\lambda = f_{ct} / (0.56\sqrt{f'_c}) \leq 1.0$	$\lambda = f_{ct} / (1.78\sqrt{f'_c}) \leq 1.0$	$\lambda = f_{ct} / (6.7\sqrt{f'_c}) \leq 1.0$
Tabla C.9.5(a)	$(1.65 - 0.0003w_c) \geq 1.09$	$(1.65 - 0.0003w_c) \geq 1.09$	$(1.65 - 0.005w_c) \geq 1.09$
	$\left(0.4 + \frac{f_y}{700}\right)$	$\left(0.4 + \frac{f_y}{7000}\right)$	$\left(0.4 + \frac{f_y}{100,000}\right)$
(C.9-10)	$f_r = 0.62\lambda\sqrt{f'_c}$	$f_r = 2\lambda\sqrt{f'_c}$	$f_r = 7.5\lambda\sqrt{f'_c}$
(C.9-12)	$h = \frac{\ell_n \left(0.8 + \frac{f_y}{1400}\right)}{36 + 5\beta(\alpha_{fm} - 0.2)} \geq 125$ mm	$h = \frac{\ell_n \left(0.8 + \frac{f_y}{14000}\right)}{36 + 5\beta(\alpha_{fm} - 0.2)} \geq 12.5$ cm	$h = \frac{\ell_n \left(0.8 + \frac{f_y}{200,000}\right)}{36 + 5\beta(\alpha_{fm} - 0.2)} \geq 5$ in.
(C.9-13)	$h = \frac{\ell_n \left(0.8 + \frac{f_y}{1400}\right)}{36 + 9\beta} \geq 90$ mm	$h = \frac{\ell_n \left(0.8 + \frac{f_y}{14000}\right)}{36 + 9\beta} \geq 9$ cm	$h = \frac{\ell_n \left(0.8 + \frac{f_y}{200,000}\right)}{36 + 9\beta} \geq 3.5$ in.

**NSR-10 – Apéndice C-F – Equivalencia entre el sistema SI, el sistema mks, y el sistema inglés de las ecuaciones no homogéneas del Título C del Reglamento**

	<b>Sistema SI esfuerzos en MPa</b>	<b>Sistema mks esfuerzos en kgf/cm<sup>2</sup></b>	<b>Sistema Ingles esfuerzos en libras por pulgada cuadrada (psi)</b>
(C.10-3)	$A_{s,min} = \frac{0.25\sqrt{f'_c}}{f_y} b_w d \geq \frac{1.4}{f_y} b_w d$	$A_{s,min} = \frac{0.8\sqrt{f'_c}}{f_y} b_w d \geq \frac{14}{f_y} b_w d$	$A_{s,min} = \frac{3\sqrt{f'_c}}{f_y} b_w d \geq \frac{200}{f_y} b_w d$
(C.10-4)	$s = 380 \left( \frac{280}{f_s} \right) - 2.5c_c \leq 300 \left( \frac{280}{f_s} \right)$	$s = 38 \left( \frac{2800}{f_s} \right) - 2.5c_c \leq 30 \left( \frac{2800}{f_s} \right)$	$s = 15 \left( \frac{40,000}{f_s} \right) - 2.5c_c \leq 12 \left( \frac{40,000}{f_s} \right)$
(C.10-17)	$M_{2,min} = P_u (15 + 0.03h)$	$M_{2,min} = P_u (1.5 + 0.03h)$	$M_{2,min} = P_u (0.6 + 0.03h)$
<b>Sección C.11.1.2</b>	$\sqrt{f'_c} \leq 8.3 \text{ MPa}$	$\sqrt{f'_c} \leq 27 \text{ kgf / cm}^2$	$\sqrt{f'_c} \leq 100 \text{ psi}$
(C.11-3)	$V_c = 0.17\lambda\sqrt{f'_c} b_w d$	$V_c = 0.53\lambda\sqrt{f'_c} b_w d$	$V_c = 2\lambda\sqrt{f'_c} b_w d$
(C.11-4)	$V_c = 0.17 \left( 1 + \frac{N_u}{14A_g} \right) \lambda\sqrt{f'_c} b_w d$	$V_c = 0.53 \left( 1 + \frac{N_u}{140A_g} \right) \lambda\sqrt{f'_c} b_w d$	$V_c = 2 \left( 1 + \frac{N_u}{2000A_g} \right) \lambda\sqrt{f'_c} b_w d$
(C.11-5)	$V_c = \left( 0.16\lambda\sqrt{f'_c} + 17\rho_w \frac{V_u d}{M_u} \right) b_w d$ $\leq 0.29\lambda\sqrt{f'_c} b_w d$	$V_c = \left( 0.5\lambda\sqrt{f'_c} + 176\rho_w \frac{V_u d}{M_u} \right) b_w d$ $\leq 0.93\lambda\sqrt{f'_c} b_w d$	$V_c = \left( 1.9\lambda\sqrt{f'_c} + 2500\rho_w \frac{V_u d}{M_u} \right) b_w d$ $\leq 3.5\lambda\sqrt{f'_c} b_w d$
(C.11-7)	$V_c = 0.29\lambda\sqrt{f'_c} b_w d \sqrt{1 + \frac{0.29N_u}{A_g}}$	$V_c = 0.93\lambda\sqrt{f'_c} b_w d \sqrt{1 + \frac{N_u}{35A_g}}$	$V_c = 3.5\lambda\sqrt{f'_c} b_w d \sqrt{1 + \frac{N_u}{500A_g}}$
(C.11-8)	$V_c = 0.17 \left( 1 + \frac{0.29N_u}{A_g} \right) \lambda\sqrt{f'_c} b_w d \geq 0$	$V_c = 0.53 \left( 1 + \frac{N_u}{35A_g} \right) \lambda\sqrt{f'_c} b_w d \geq 0$	$V_c = 2 \left( 1 + \frac{N_u}{500A_g} \right) \lambda\sqrt{f'_c} b_w d \geq 0$
(C.11-9)	$V_c = \left( 0.05\lambda\sqrt{f'_c} + 4.8 \frac{V_u d_p}{M_u} \right) b_w d$ $0.17\lambda\sqrt{f'_c} b_w d \leq V_c \leq 0.42\lambda\sqrt{f'_c} b_w d$	$V_c = \left( 0.16\lambda\sqrt{f'_c} + 49 \frac{V_u d_p}{M_u} \right) b_w d$ $0.53\lambda\sqrt{f'_c} b_w d \leq V_c \leq 1.33\lambda\sqrt{f'_c} b_w d$	$V_c = \left( 0.6\lambda\sqrt{f'_c} + 700 \frac{V_u d_p}{M_u} \right) b_w d$ $2\lambda\sqrt{f'_c} b_w d \leq V_c \leq 5\lambda\sqrt{f'_c} b_w d$
(C.11-10)	$V_{ci} = 0.05\lambda\sqrt{f'_c} b_w d_p + V_d + \frac{V_i M_{cre}}{M_{max}}$ $\geq 0.14\lambda\sqrt{f'_c} b_w d$	$V_{ci} = 0.16\lambda\sqrt{f'_c} b_w d_p + V_d + \frac{V_i M_{cre}}{M_{max}}$ $\geq 0.45\lambda\sqrt{f'_c} b_w d$	$V_{ci} = 0.6\lambda\sqrt{f'_c} b_w d_p + V_d + \frac{V_i M_{cre}}{M_{max}}$ $\geq 1.7\lambda\sqrt{f'_c} b_w d$
(C.11-11)	$M_{cre} = \left( \frac{I}{y_t} \right) (0.5\lambda\sqrt{f'_c} + f_{pe} - f_d)$	$M_{cre} = \left( \frac{I}{y_t} \right) (1.6\lambda\sqrt{f'_c} + f_{pe} - f_d)$	$M_{cre} = \left( \frac{I}{y_t} \right) (6\lambda\sqrt{f'_c} + f_{pe} - f_d)$
(C.11-12)	$V_{cw} = \left( 0.29\lambda\sqrt{f'_c} + 0.3f_{pc} \right) b_w d_p + V_p$ $0.33\lambda\sqrt{f'_c}$	$V_{cw} = \left( 0.93\lambda\sqrt{f'_c} + 0.3f_{pc} \right) b_w d_p + V_p$ $1.1\lambda\sqrt{f'_c}$	$V_{cw} = \left( 3.5\lambda\sqrt{f'_c} + 0.3f_{pc} \right) b_w d_p + V_p$ $4\lambda\sqrt{f'_c}$
<b>Sección C.11.4.5.3</b>	$0.33\sqrt{f'_c} b_w d$	$1.1\sqrt{f'_c} b_w d$	$4\sqrt{f'_c} b_w d$
<b>Sección C.11.4.6.1(f)</b>	$\phi 0.17\sqrt{f'_c} b_w d$	$\phi 0.53\sqrt{f'_c} b_w d$	$\phi 2\sqrt{f'_c} b_w d$
(C.11-13)	$A_{v,min} = 0.062\sqrt{f'_c} \frac{b_w s}{f_{yt}}$ $\geq 0.35 \frac{b_w s}{f_{yt}}$	$A_{v,min} = 0.2\sqrt{f'_c} \frac{b_w s}{f_{yt}}$ $\geq 3.5 \frac{b_w s}{f_{yt}}$	$A_{v,min} = 0.75\sqrt{f'_c} \frac{b_w s}{f_{yt}}$ $\geq \frac{50b_w s}{f_{yt}}$

**NSR-10 – Apéndice C-F – Equivalencia entre el sistema SI, el sistema mks, y el sistema inglés de las ecuaciones no homogéneas del Título C del Reglamento**

	<b>Sistema SI esfuerzos en MPa</b>	<b>Sistema mks esfuerzos en kgf/cm<sup>2</sup></b>	<b>Sistema Ingles esfuerzos en libras por pulgada cuadrada (psi)</b>
<b>(C.11-17)</b>	$V_s = A_v f_y \text{sen} \alpha \leq 0.25 \sqrt{f'_c} b_w d$	$V_s = A_v f_y \text{sen} \alpha \leq 0.8 \sqrt{f'_c} b_w d$	$V_s = A_v f_y \text{sen} \alpha \leq 3 \sqrt{f'_c} b_w d$
<b>Sección C.11.4.7.9</b>	$0.66 \sqrt{f'_c} b_w d$	$2.2 \sqrt{f'_c} b_w d$	$8 \sqrt{f'_c} b_w d$
<b>Sección C.11.5.1 (a)</b>	$T_u < \phi 0.083 \lambda \sqrt{f'_c} \left( \frac{A_{cp}^2}{P_{cp}} \right)$	$T_u < \phi 0.27 \lambda \sqrt{f'_c} \left( \frac{A_{cp}^2}{P_{cp}} \right)$	$T_u < \phi \lambda \sqrt{f'_c} \left( \frac{A_{cp}^2}{P_{cp}} \right)$
<b>Sección C.11.5.1 (b)</b>	$T_u < \phi 0.083 \lambda \sqrt{f'_c} \left( \frac{A_{cp}^2}{P_{cp}} \right) \sqrt{1 + \frac{f_{pc}}{0.33 \lambda \sqrt{f'_c}}}$	$T_u < \phi \lambda 0.27 \sqrt{f'_c} \left( \frac{A_{cp}^2}{P_{cp}} \right) \sqrt{1 + \frac{f_{pc}}{\lambda \sqrt{f'_c}}}$	$T_u < \phi \lambda \sqrt{f'_c} \left( \frac{A_{cp}^2}{P_{cp}} \right) \sqrt{1 + \frac{f_{pc}}{4 \lambda \sqrt{f'_c}}}$
<b>Sección C.11.5.1 (c)</b>	$T_u < \phi 0.083 \lambda \sqrt{f'_c} \left( \frac{A_{cp}^2}{P_{cp}} \right) \sqrt{1 + \frac{N_u}{0.33 A_g}}$	$T_u < \phi 0.27 \lambda \sqrt{f'_c} \left( \frac{A_{cp}^2}{P_{cp}} \right) \sqrt{1 + \frac{N_u}{A_g \lambda \sqrt{f'_c}}}$	$T_u < \phi \lambda \sqrt{f'_c} \left( \frac{A_{cp}^2}{P_{cp}} \right) \sqrt{1 + \frac{N_u}{4 A_g \lambda \sqrt{f'_c}}}$
<b>Sección C.11.5.2.2(a)</b>	$T_u = \phi 0.33 \lambda \sqrt{f'_c} \left( \frac{A_{cp}^2}{P_{cp}} \right)$	$T_u = \phi \lambda \sqrt{f'_c} \left( \frac{A_{cp}^2}{P_{cp}} \right)$	$T_u = \phi 4 \lambda \sqrt{f'_c} \left( \frac{A_{cp}^2}{P_{cp}} \right)$
<b>Sección C.11.5.2.2(b)</b>	$T_u = \phi 0.33 \lambda \sqrt{f'_c} \left( \frac{A_{cp}^2}{P_{cp}} \right) \sqrt{1 + \frac{f_{pc}}{0.33 \lambda \sqrt{f'_c}}}$	$T_u = \phi \lambda \sqrt{f'_c} \left( \frac{A_{cp}^2}{P_{cp}} \right) \sqrt{1 + \frac{f_{pc}}{\lambda \sqrt{f'_c}}}$	$T_u = \phi 4 \lambda \sqrt{f'_c} \left( \frac{A_{cp}^2}{P_{cp}} \right) \sqrt{1 + \frac{f_{pc}}{4 \lambda \sqrt{f'_c}}}$
<b>Sección C.11.5.2.2(c)</b>	$T_u = \phi 0.33 \lambda \sqrt{f'_c} \left( \frac{A_{cp}^2}{P_{cp}} \right) \sqrt{1 + \frac{N_u}{0.33 A_g \lambda}}$	$T_u = \phi \lambda \sqrt{f'_c} \left( \frac{A_{cp}^2}{P_{cp}} \right) \sqrt{1 + \frac{N_u}{A_g \lambda \sqrt{f'_c}}}$	$T_u = \phi 4 \lambda \sqrt{f'_c} \left( \frac{A_{cp}^2}{P_{cp}} \right) \sqrt{1 + \frac{N_u}{4 A_g \lambda \sqrt{f'_c}}}$
<b>(C.11-18)</b>	$\sqrt{\left( \frac{V_u}{b_w d} \right)^2 + \left( \frac{T_u P_h}{1.7 A_{0h}^2} \right)^2} \leq \phi \left( \frac{V_c}{b_w d} + 0.66 \sqrt{f'_c} \right)$	$\sqrt{\left( \frac{V_u}{b_w d} \right)^2 + \left( \frac{T_u P_h}{1.7 A_{0h}^2} \right)^2} \leq \phi \left( \frac{V_c}{b_w d} + 2 \sqrt{f'_c} \right)$	$\sqrt{\left( \frac{V_u}{b_w d} \right)^2 + \left( \frac{T_u P_h}{1.7 A_{0h}^2} \right)^2} \leq \phi \left( \frac{V_c}{b_w d} + 8 \sqrt{f'_c} \right)$
<b>(C.11-19)</b>	$\left( \frac{V_u}{b_w d} \right) + \left( \frac{T_u P_h}{1.7 A_{0h}^2} \right) \leq \phi \left( \frac{V_c}{b_w d} + 0.66 \sqrt{f'_c} \right)$	$\left( \frac{V_u}{b_w d} \right) + \left( \frac{T_u P_h}{1.7 A_{0h}^2} \right) \leq \phi \left( \frac{V_c}{b_w d} + 2 \sqrt{f'_c} \right)$	$\left( \frac{V_u}{b_w d} \right) + \left( \frac{T_u P_h}{1.7 A_{0h}^2} \right) \leq \phi \left( \frac{V_c}{b_w d} + 8 \sqrt{f'_c} \right)$
<b>(C.11-23)</b>	$(A_v + 2A_t) = 0.062 \sqrt{f'_c} \frac{b_w s}{f_{yt}} \geq \frac{0.35 b_w s}{f_{yt}}$	$(A_v + 2A_t) = 0.2 \sqrt{f'_c} \frac{b_w s}{f_{yt}} \geq \frac{3.5 b_w s}{f_{yt}}$	$(A_v + 2A_t) = 0.75 \sqrt{f'_c} \frac{b_w s}{f_{yt}} \geq \frac{50 b_w s}{f_{yt}}$
<b>(C.11-24)</b>	$A_{\ell, \min} = \frac{0.42 \sqrt{f'_c} A_{cp}}{f_y} - \left( \frac{A_t}{s} \right) P_h \frac{f_{yt}}{f_y}$ $\frac{A_t}{s} \geq \frac{0.175 b_w}{f_{yt}}$	$A_{\ell, \min} = \frac{1.33 \sqrt{f'_c} A_{cp}}{f_y} - \left( \frac{A_t}{s} \right) P_h \frac{f_{yt}}{f_y}$ $\frac{A_t}{s} \geq \frac{1.75 b_w}{f_{yt}}$	$A_{\ell, \min} = \frac{5 \sqrt{f'_c} A_{cp}}{f_y} - \left( \frac{A_t}{s} \right) P_h \frac{f_{yt}}{f_y}$ $\frac{A_t}{s} \geq \frac{25 b_w}{f_{yt}}$
<b>Sección C.11.6.5</b>	$(3.3 + 0.08 f'_c) A_c$ $11 A_c$ $5.5 A_c$	$(34 + 0.08 f'_c) A_c$ $110 A_c$ $55 A_c$	$(480 + 0.08 f'_c) A_c$ $1600 A_c$ $800 A_c$

**NSR-10 – Apéndice C-F – Equivalencia entre el sistema SI, el sistema mks, y el sistema inglés de las ecuaciones no homogéneas del Título C del Reglamento**

	<b>Sistema SI esfuerzos en MPa</b>	<b>Sistema mks esfuerzos en kgf/cm<sup>2</sup></b>	<b>Sistema Ingles esfuerzos en libras por pulgada cuadrada (psi)</b>
<b>Sección C.11.7.3</b>	$0.83\sqrt{f'_c}b_wd$	$2.65\sqrt{f'_c}b_wd$	$10\sqrt{f'_c}b_wd$
<b>Sección C.11.8.3.2.1</b>	$(3.3 + 0.08f'_c)b_wd$ $11b_wd$	$(34 + 0.08f'_c)b_wd$ $110b_wd$	$(480 + 0.08f'_c)b_wd$ $1600b_wd$
<b>Sección C.11.8.3.2.2</b>	$(5.5 - 1.9\frac{a_v}{d})b_wd$	$(55 - 20\frac{a_v}{d})b_wd$	$(800 - 280\frac{a_v}{d})b_wd$
<b>Sección C.11.9.3</b>	$0.83\sqrt{f'_c}hd$	$2.65\sqrt{f'_c}hd$	$10\sqrt{f'_c}hd$
<b>Sección C.11.9.5</b>	$0.17\lambda\sqrt{f'_c}hd$	$0.53\lambda\sqrt{f'_c}hd$	$2\lambda\sqrt{f'_c}hd$
<b>(C.11-27)</b>	$V_c = 0.27\lambda\sqrt{f'_c}hd + \frac{N_u d}{4\ell_w}$	$v_c = 0.88\lambda\sqrt{f'_c}hd + \frac{N_u d}{4\ell_w}$	$V_c = 3.3\lambda\sqrt{f'_c}hd + \frac{N_u d}{4\ell_w}$
<b>(C.11-28)</b>	$V_c = \left[ 0.05\lambda\sqrt{f'_c} + \frac{\ell_w \left( 0.1\lambda\sqrt{f'_c} + \frac{0.2}{\ell_w} \right)}{\frac{M_u}{V_u} - \frac{\ell_w}{2}} \right]$	$V_c = \left[ 0.16\lambda\sqrt{f'_c} + \frac{\ell_w \left( 0.33\lambda\sqrt{f'_c} + \frac{0.2}{\ell_w} \right)}{\frac{M_u}{V_u} - \frac{\ell_w}{2}} \right]$	$V_c = \left[ 0.6\lambda\sqrt{f'_c} + \frac{\ell_w \left( 1.25\lambda\sqrt{f'_c} + \frac{0.2}{\ell_w} \right)}{\frac{M_u}{V_u} - \frac{\ell_w}{2}} \right]$
<b>(C.11-31)</b>	$V_c = 0.17 \left( 1 + \frac{2}{\beta} \right) \lambda\sqrt{f'_c}b_o d$	$V_c = 0.53 \left( 1 + \frac{2}{\beta} \right) \lambda\sqrt{f'_c}b_o d$	$V_c = \left( 2 + \frac{4}{\beta} \right) \lambda\sqrt{f'_c}b_o d$
<b>(C.11-32)</b>	$V_c = 0.083 \left( \frac{\alpha_s d}{b_o} + 2 \right) \lambda\sqrt{f'_c}b_o d$	$V_c = 0.27 \left( \frac{\alpha_s d}{b_o} + 2 \right) \lambda\sqrt{f'_c}b_o d$	$V_c = \left( \frac{\alpha_s d}{b_o} + 2 \right) \lambda\sqrt{f'_c}b_o d$
<b>(C.11-33)</b>	$V_c = 0.33\lambda\sqrt{f'_c}b_o d$	$V_c = \lambda\sqrt{f'_c}b_o d$	$V_c = 4\lambda\sqrt{f'_c}b_o d$
<b>(C.11-34)</b>	$V_c = (\beta_p \lambda\sqrt{f'_c} + 0.3f_{pc})b_o d + V_p$ Nota: $\beta_p$ tiene unidades	$V_c = (3.16\beta_p \lambda\sqrt{f'_c} + 0.3f_{pc})b_o d + V_p$ Nota: $\beta_p$ tiene las mismas unidades que la versión SI	$V_c = (\beta_p \lambda\sqrt{f'_c} + 0.3f_{pc})b_o d + V_p$ Nota: $\beta_p$ tiene unidades
<b>Sección C.11.11.2.2</b>	$\sqrt{f'_c} \leq 0.5 \text{ MPa}$	$\sqrt{f'_c} \leq 5 \text{ kgf / cm}^2$	$\sqrt{f'_c} \leq 70 \text{ psi}$
<b>Sección C.11.11.3.1</b>	$0.17\lambda\sqrt{f'_c}b_o d$	$0.53\lambda\sqrt{f'_c}b_o d$	$2\lambda\sqrt{f'_c}b_o d$
<b>Sección C.11.11.3.2</b>	$0.5\sqrt{f'_c}b_o d$	$1.6\sqrt{f'_c}b_o d$	$6\sqrt{f'_c}b_o d$
<b>Sección C.11.11.4.8</b>	$0.33\sqrt{f'_c}b_o d$ $0.58\sqrt{f'_c}b_o d$	$1.1\sqrt{f'_c}b_o d$ $1.9\sqrt{f'_c}b_o d$	$4\sqrt{f'_c}b_o d$ $7\sqrt{f'_c}b_o d$
<b>Sección C.11.11.5.1</b>	$0.25\lambda\sqrt{f'_c}b_o d$ $0.66\sqrt{f'_c}b_o d$ $0.17\sqrt{f'_c}$	$0.8\lambda\sqrt{f'_c}b_o d$ $2.1\sqrt{f'_c}b_o d$ $0.53\sqrt{f'_c}$	$3\lambda\sqrt{f'_c}b_o d$ $8\sqrt{f'_c}b_o d$ $2\sqrt{f'_c}$
<b>Sección C.11.11.5.2</b>	$0.5\phi\sqrt{f'_c}$	$1.6\phi\sqrt{f'_c}$	$6\phi\sqrt{f'_c}$
<b>Sección C.11.11.5.4</b>	$0.17\phi\lambda\sqrt{f'_c}$	$0.53\phi\lambda\sqrt{f'_c}$	$2\phi\lambda\sqrt{f'_c}$
<b>Sección C.11.11.7.2</b>	$0.17\phi\lambda\sqrt{f'_c}$	$0.53\phi\lambda\sqrt{f'_c}$	$2\phi\lambda\sqrt{f'_c}$
<b>Sección C.11.11.7.3</b>	$0.33\phi\lambda\sqrt{f'_c}$	$1.1\phi\lambda\sqrt{f'_c}$	$4\phi\lambda\sqrt{f'_c}$
<b>Sección C.12.1.2</b>	$\sqrt{f'_c} \leq 8.3 \text{ MPa}$	$\sqrt{f'_c} \leq 26.5 \text{ kgf / cm}^2$	$\sqrt{f'_c} \leq 100 \text{ psi}$

**NSR-10 – Apéndice C-F – Equivalencia entre el sistema SI, el sistema mks, y el sistema inglés de las ecuaciones no homogéneas del Título C del Reglamento**

	<b>Sistema SI esfuerzos en MPa</b>	<b>Sistema mks esfuerzos en kgf/cm<sup>2</sup></b>	<b>Sistema Ingles esfuerzos en libras por pulgada cuadrada (psi)</b>
<b>Sección C.12.2.2</b>	$\ell_d = \left( \frac{f_y \Psi_t \Psi_e}{2.1 \lambda \sqrt{f'_c}} \right) d_b$	$\ell_d = \left( \frac{f_y \Psi_t \Psi_e}{6.6 \lambda \sqrt{f'_c}} \right) d_b$	$\ell_d = \left( \frac{f_y \Psi_t \Psi_e}{25 \lambda \sqrt{f'_c}} \right) d_b$
<b>Sección C.12.2.2</b>	$\ell_d = \left( \frac{f_y \Psi_t \Psi_e}{1.7 \lambda \sqrt{f'_c}} \right) d_b$	$\ell_d = \left( \frac{f_y \Psi_t \Psi_e}{5.3 \lambda \sqrt{f'_c}} \right) d_b$	$\ell_d = \left( \frac{f_y \Psi_t \Psi_e}{20 \lambda \sqrt{f'_c}} \right) d_b$
<b>Sección C.12.2.2</b>	$\ell_d = \left( \frac{f_y \Psi_t \Psi_e}{1.4 \lambda \sqrt{f'_c}} \right) d_b$	$\ell_d = \left( \frac{f_y \Psi_t \Psi_e}{4.4 \lambda \sqrt{f'_c}} \right) d_b$	$\ell_d = \left( \frac{3 f_y \Psi_t \Psi_e}{50 \lambda \sqrt{f'_c}} \right) d_b$
<b>Sección C.12.2.2</b>	$\ell_d = \left( \frac{f_y \Psi_t \Psi_e}{1.1 \lambda \sqrt{f'_c}} \right) d_b$	$\ell_d = \left( \frac{f_y \Psi_t \Psi_e}{3.5 \lambda \sqrt{f'_c}} \right) d_b$	$\ell_d = \left( \frac{3 f_y \Psi_t \Psi_e}{40 \lambda \sqrt{f'_c}} \right) d_b$
<b>(C-12-1)</b>	$\ell_d = \frac{f_y}{1.1 \lambda \sqrt{f'_c}} \frac{\Psi_t \Psi_e \Psi_s}{\left( \frac{c_b + K_{tr}}{d_b} \right)} d_b$	$\ell_d = \frac{f_y}{3.5 \lambda \sqrt{f'_c}} \frac{\Psi_t \Psi_e \Psi_s}{\left( \frac{c_b + K_{tr}}{d_b} \right)} d_b$	$\ell_d = \frac{3 f_y}{40 \lambda \sqrt{f'_c}} \frac{\Psi_t \Psi_e \Psi_s}{\left( \frac{c_b + K_{tr}}{d_b} \right)} d_b$
<b>Sección C.12.3.2</b>	$\left( \frac{0.24 f_y}{\lambda \sqrt{f'_c}} \right) d_b \geq (0.043 f_y) d_b$	$\left( \frac{0.075 f_y}{\lambda \sqrt{f'_c}} \right) d_b \geq (0.0044 f_y) d_b$	$\left( \frac{0.02 f_y}{\lambda \sqrt{f'_c}} \right) d_b \geq (0.0003 f_y) d_b$
<b>Sección C.12.5.2</b>	$\ell_{dh} = \left( \frac{0.24 \Psi_e f_y}{\lambda \sqrt{f'_c}} \right) d_b$	$\ell_{dh} = \left( \frac{0.075 \Psi_e f_y}{\lambda \sqrt{f'_c}} \right) d_b$	$\ell_{dh} = \left( \frac{0.02 \Psi_e f_y}{\lambda \sqrt{f'_c}} \right) d_b$
<b>Sección C.12.6.2</b>	$\ell_{dh} = \left( \frac{0.19 \Psi_e f_y}{\sqrt{f'_c}} \right) d_b$	$\ell_{dh} = \left( \frac{0.06 \Psi_e f_y}{\sqrt{f'_c}} \right) d_b$	$\ell_{dh} = \left( \frac{0.016 \Psi_e f_y}{\sqrt{f'_c}} \right) d_b$
<b>Sección C.12.7.2</b>	$\left( \frac{f_y - 240}{f_y} \right)$	$\left( \frac{f_y - 2460}{f_y} \right)$	$\left( \frac{f_y - 35,000}{f_y} \right)$
<b>(C-12-3)</b>	$\ell_d = 3.3 \left( \frac{A_b}{s} \right) \left( \frac{f_y}{\lambda \sqrt{f'_c}} \right)$	$\ell_d = \left( \frac{A_b}{s} \right) \left( \frac{f_y}{\lambda \sqrt{f'_c}} \right)$	$\ell_d = 0.27 \left( \frac{A_b}{s} \right) \left( \frac{f_y}{\lambda \sqrt{f'_c}} \right)$
<b>(C-12-4)</b>	$\ell_d = \left( \frac{f_{se}}{21} \right) d_b + \left( \frac{f_{ps} - f_{se}}{7} \right) d_b$	$\ell_d = \left( \frac{f_{se}}{210} \right) d_b + \left( \frac{f_{ps} - f_{se}}{70} \right) d_b$	$\ell_d = \left( \frac{f_{se}}{3000} \right) d_b + \left( \frac{f_{ps} - f_{se}}{1000} \right) d_b$
<b>Sección C.12.10.5.2</b>	$0.41 \frac{b_w s}{f_{yt}}$	$4.2 \frac{b_w s}{f_{yt}}$	$60 \frac{b_w s}{f_{yt}}$
<b>Sección C.12.13.2.2</b>	$0.17 \frac{d_b f_{yt}}{\lambda \sqrt{f'_c}}$	$0.053 \frac{d_b f_{yt}}{\lambda \sqrt{f'_c}}$	$0.014 \frac{d_b f_{yt}}{\lambda \sqrt{f'_c}}$
<b>Sección C.12.16.1</b>	$0.071 f_y d_b$ $(0.13 f_y - 24) d_b$	$0.0073 f_y d_b$ $(0.013 f_y - 24) d_b$	$0.0005 f_y d_b$ $(0.0009 f_y - 24) d_b$
<b>Sección C.17.5.3.1 y C.17.5.3.2</b>	$0.55 b_v d$	$5.6 b_v d$	$80 b_v d$
<b>Sección C.17.5.3.3</b>	$(1.8 + 0.6 \rho_v f_y) \lambda b_v d \leq 3.5 b_v d$	$(18 + 0.6 \rho_v f_y) \lambda b_v d \leq 35 b_v d$	$(260 + 0.6 \rho_v f_y) \lambda b_v d \leq 500 b_v d$
<b>Sección C.18.3.3</b>	(a) Clase U : $f_t \leq 0.62 \sqrt{f'_c}$ (b) Clase T : $0.62 \sqrt{f'_c} < f_t \leq 1.0 \sqrt{f'_c}$ (c) Clase C : $f_t > 1.0 \sqrt{f'_c}$ $f_t \leq 0.50 \sqrt{f'_{ci}}$	(a) Clase U : $f_t \leq 2 \sqrt{f'_c}$ (b) Clase T : $2 \sqrt{f'_c} < f_t \leq 3.2 \sqrt{f'_c}$ (c) Clase C : $f_t > 3.2 \sqrt{f'_c}$ $f_t \leq 1.6 \sqrt{f'_{ci}}$	(a) Clase U : $f_t \leq 7.5 \sqrt{f'_c}$ (b) Clase T : $7.5 \sqrt{f'_c} < f_t \leq 12 \sqrt{f'_c}$ (c) Clase C : $f_t > 12 \sqrt{f'_c}$ $f_t \leq 6 \sqrt{f'_{ci}}$

**NSR-10 – Apéndice C-F – Equivalencia entre el sistema SI, el sistema mks, y el sistema inglés de las ecuaciones no homogéneas del Título C del Reglamento**

	<b>Sistema SI esfuerzos en MPa</b>	<b>Sistema mks esfuerzos en kgf/cm<sup>2</sup></b>	<b>Sistema Ingles esfuerzos en libras por pulgada cuadrada (psi)</b>
<b>Sección C.18.4.1(c)</b>	$0.50\sqrt{f'_c}$ $0.25\sqrt{f'_c}$	$1.6\sqrt{f'_c}$ $0.8\sqrt{f'_c}$	$6\sqrt{f'_c}$ $3\sqrt{f'_c}$
<b>(C.18-4)</b>	$f_{ps} = f_{se} + 70 + \frac{f'_c}{100\rho_p}$	$f_{ps} = f_{se} + 700 + \frac{f'_c}{100\rho_p}$	$f_{ps} = f_{se} + 10,000 + \frac{f'_c}{100\rho_p}$
<b>(C.18-5)</b>	$f_{ps} = f_{se} + 70 + \frac{f'_c}{300\rho_p}$	$f_{ps} = f_{se} + 700 + \frac{f'_c}{300\rho_p}$	$f_{ps} = f_{se} + 10,000 + \frac{f'_c}{300\rho_p}$
<b>Secciones C.18.9.3.1 y C.18.9.3.2</b>	$0.17\sqrt{f'_c}$	$0.53\sqrt{f'_c}$	$2\sqrt{f'_c}$
<b>Sección C.18.12.7</b>	$\frac{2.1b_w d}{f_y}$	$\frac{21b_w d}{f_y}$	$\frac{300b_w d}{f_y}$
<b>Sección C.18.13.4.1</b>	$f_{ps} = f_{se} + 70$	$f_{ps} = f_{se} + 700$	$f_{ps} = f_{se} + 10,000$
<b>Sección C.19.4.10</b>	$0.33\phi\lambda\sqrt{f'_c}$	$1.1\phi\lambda\sqrt{f'_c}$	$4\phi\lambda\sqrt{f'_c}$
<b>Sección C.21.5.2.1</b>	$\frac{1.4b_w d}{f_y}$	$\frac{14b_w d}{f_y}$	$\frac{200b_w d}{f_y}$
<b>(C.21-2)</b>	$s_o = 100\left(\frac{350 - h_x}{3}\right)$ $100\text{mm} \leq s_o \leq 150\text{mm}$	$s_o = 10\left(\frac{35 - h_x}{3}\right)$ $10\text{cm} \leq s_o \leq 15\text{cm}$	$s_o = 4\left(\frac{14 - h_x}{3}\right)$ $4\text{in.} \leq s_o \leq 6\text{in.}$
<b>Sección C.21.7.4.1</b>	$1.7\sqrt{f'_c} A_j$ $1.2\sqrt{f'_c} A_j$ $1.0\sqrt{f'_c} A_j$	$5.3\sqrt{f'_c} A_j$ $4\sqrt{f'_c} A_j$ $3.2\sqrt{f'_c} A_j$	$20\sqrt{f'_c} A_j$ $15\sqrt{f'_c} A_j$ $12\sqrt{f'_c} A_j$
<b>(C.21-6)</b>	$\ell_{dh} = \frac{f_y d_b}{5.4\sqrt{f'_c}}$	$\ell_{dh} = \frac{f_y d_b}{17.2\sqrt{f'_c}}$	$\ell_{dh} = \frac{f_y d_b}{65\sqrt{f'_c}}$
<b>Sección C.21.9.2.1</b>	$0.083A_{cv}\lambda\sqrt{f'_c}$	$0.27A_{cv}\lambda\sqrt{f'_c}$	$A_{cv}\lambda\sqrt{f'_c}$
<b>Sección C.21.9.2.2</b>	$0.17A_{cv}\lambda\sqrt{f'_c}$	$0.53A_{cv}\lambda\sqrt{f'_c}$	$2A_{cv}\lambda\sqrt{f'_c}$
<b>(C.21-7)</b>	$V_n = A_{cv}(\alpha_c\lambda\sqrt{f'_c} + \rho_t f_y)$ $\alpha_c = 0.25$ para $\frac{h_w}{\ell_w} \leq 1.5$ $\alpha_c = 0.17$ para $\frac{h_w}{\ell_w} \geq 2.0$	$V_n = A_{cv}(\alpha_c\lambda\sqrt{f'_c} + \rho_t f_y)$ $\alpha_c = 0.80$ para $\frac{h_w}{\ell_w} \leq 1.5$ $\alpha_c = 0.53$ para $\frac{h_w}{\ell_w} \geq 2.0$	$V_n = A_{cv}(\alpha_c\lambda\sqrt{f'_c} + \rho_t f_y)$ $\alpha_c = 3.0$ para $\frac{h_w}{\ell_w} \leq 1.5$ $\alpha_c = 2.0$ para $\frac{h_w}{\ell_w} \geq 2.0$
<b>Sección C.21.9.4.4</b>	$0.66A_{cv}\sqrt{f'_c}$ $0.83A_{cw}\sqrt{f'_c}$	$2.12A_{cv}\sqrt{f'_c}$ $2.65A_{cw}\sqrt{f'_c}$	$8A_{cv}\sqrt{f'_c}$ $10A_{cw}\sqrt{f'_c}$
<b>Sección C.21.9.4.5</b>	$0.83A_{cw}\sqrt{f'_c}$	$2.65A_{cw}\sqrt{f'_c}$	$10A_{cw}\sqrt{f'_c}$
<b>Sección C.21.9.6.5(a)</b>	$2.8/f_y$	$28/f_y$	$400/f_y$
<b>Sección C.21.9.6.5(b)</b>	$0.083A_{cv}\lambda\sqrt{f'_c}$	$0.27A_{cv}\lambda\sqrt{f'_c}$	$A_{cv}\lambda\sqrt{f'_c}$
<b>Sección C.21.9.7.2</b>	$0.33\lambda\sqrt{f'_c}A_{cw}$	$\lambda\sqrt{f'_c}A_{cw}$	$4\lambda\sqrt{f'_c}A_{cw}$
<b>(C.21-9)</b>	$V_n = 2A_{vd}f_y \sin \alpha \leq 0.83\sqrt{f'_c}A_{cw}$	$V_n = 2A_{vd}f_y \sin \alpha \leq 2.65\sqrt{f'_c}A_{cw}$	$V_n = 2A_{vd}f_y \sin \alpha \leq 10\sqrt{f'_c}A_{cw}$

**NSR-10 – Apéndice C-F – Equivalencia entre el sistema SI, el sistema mks, y el sistema inglés de las ecuaciones no homogéneas del Título C del Reglamento**

	<b>Sistema SI esfuerzos en MPa</b>	<b>Sistema mks esfuerzos en kgf/cm<sup>2</sup></b>	<b>Sistema Ingles esfuerzos en libras por pulgada cuadrada (psi)</b>
<b>(C.21-10)</b>	$V_n = A_{cv} (0.17\lambda\sqrt{f'_c} + \rho_t f_y)$	$V_n = A_{cv} (0.53\lambda\sqrt{f'_c} + \rho_t f_y)$	$V_n = A_{cv} (2\lambda\sqrt{f'_c} + \rho_t f_y)$
<b>Sección C.21.11.9.2</b>	$0.66 A_{cv} \sqrt{f'_c}$	$2.12 A_{cv} \sqrt{f'_c}$	$8 A_{cv} \sqrt{f'_c}$
<b>Sección C.21.13.6</b>	$0.29 \sqrt{f'_c} b_o d$	$0.93 \sqrt{f'_c} b_o d$	$3.5 \sqrt{f'_c} b_o d$
<b>(C.22-2)</b>	$M_n = 0.42\lambda\sqrt{f'_c} S_m$	$M_n = 1.33\lambda\sqrt{f'_c} S_m$	$M_n = 5\lambda\sqrt{f'_c} S_m$
<b>(C.22-7)</b>	$\frac{M_u}{S_m} - \frac{P_u}{A_g} \leq \phi 0.42\lambda\sqrt{f'_c}$	$\frac{M_u}{S_m} - \frac{P_u}{A_g} \leq \phi 1.33\lambda\sqrt{f'_c}$	$\frac{M_u}{S_m} - \frac{P_u}{A_g} \leq \phi 5\lambda\sqrt{f'_c}$
<b>(C.22-9)</b>	$V_n = 0.11\lambda\sqrt{f'_c} b_w h$	$V_n = 0.35\lambda\sqrt{f'_c} b_w h$	$V_n = \frac{4\lambda\sqrt{f'_c}}{3} b_w h$
<b>(C.22-10)</b>	$V_n = 0.11 \left[ 1 + \frac{2}{\beta} \right] \lambda \sqrt{f'_c} b_o h \leq 0.22\lambda\sqrt{f'_c} b_o h$	$V_n = 0.35 \left[ 1 + \frac{2}{\beta} \right] \lambda \sqrt{f'_c} b_o h \leq 0.71\lambda\sqrt{f'_c} b_o h$	$V_n = \left[ \frac{4}{3} + \frac{8}{3\beta} \right] \lambda \sqrt{f'_c} b_o h \leq 2.66\lambda\sqrt{f'_c} b_o h$
<b>(C-B-1)</b>	$\rho_b = \frac{0.85\beta_1 f'_c}{f_y} \left( \frac{600}{600 + f_y} \right)$	$\rho_b = \frac{0.85\beta_1 f'_c}{f_y} \left( \frac{6120}{6120 + f_y} \right)$	$\rho_b = \frac{0.85\beta_1 f'_c}{f_y} \left( \frac{87,000}{87,000 + f_y} \right)$
<b>(C-D-7)</b>	$N_b = k_c \lambda \sqrt{f'_c} h_{ef}^{1.5}$ $k_c = 10 \text{ ó } 7$	$N_b = k_c \lambda \sqrt{f'_c} h_{ef}^{1.5}$ $k_c = 10 \text{ ó } 7$	$N_b = k_c \lambda \sqrt{f'_c} h_{ef}^{1.5}$ $k_c = 24 \text{ ó } 17$
<b>(C-D-8)</b>	$N_b = 3.9\lambda\sqrt{f'_c} h_{ef}^{5/3}$	$N_b = 5.8\lambda\sqrt{f'_c} h_{ef}^{5/3}$	$N_b = 16\lambda\sqrt{f'_c} h_{ef}^{5/3}$
<b>(C-D-17)</b>	$N_{sb} = 13c_{a1} \sqrt{A_{brg}} \lambda \sqrt{f'_c}$	$N_{sb} = 42.5c_{a1} \sqrt{A_{brg}} \lambda \sqrt{f'_c}$	$N_{sb} = 160c_{a1} \sqrt{A_{brg}} \lambda \sqrt{f'_c}$
<b>(C-D-24)</b>	$V_b = 0.6 \left( \frac{\ell_e}{d_a} \right)^{0.2} \sqrt{d_a} \lambda \sqrt{f'_c} (c_{a1})^{1.5}$	$V_b = 1.9 \left( \frac{\ell_e}{d_a} \right)^{0.2} \sqrt{d_a} \lambda \sqrt{f'_c} (c_{a1})^{1.5}$	$V_b = 7 \left( \frac{\ell_e}{d_a} \right)^{0.2} \sqrt{d_a} \lambda \sqrt{f'_c} (c_{a1})^{1.5}$
<b>(C-D-25)</b>	$V_b = 0.66 \left( \frac{\ell_e}{d_a} \right)^{0.2} \sqrt{d_a} \lambda \sqrt{f'_c} (c_{a1})^{1.5}$	$V_b = 2.1 \left( \frac{\ell_e}{d_a} \right)^{0.2} \sqrt{d_a} \lambda \sqrt{f'_c} (c_{a1})^{1.5}$	$V_b = 8 \left( \frac{\ell_e}{d_a} \right)^{0.2} \sqrt{d_a} \lambda \sqrt{f'_c} (c_{a1})^{1.5}$

**Notas**



## APENDICE C-G

### PROCEDIMIENTO ALTERNO DE DISEÑO A LA FLEXION POR EL METODO DE ESFUERZOS ADMISIBLES

#### C-G.0 - NOMENCLATURA

- $A_s$  = área del refuerzo, no preesforzado, que trabaja a tracción, expresada en mm<sup>2</sup>.
- $A'_s$  = área del refuerzo a compresión, expresada en mm<sup>2</sup>.
- $b$  = ancho de la cara a compresión del elemento, en mm.
- $d$  = distancia de la fibra extrema en compresión al centroide del acero de refuerzo en tracción, en mm.
- $d'$  = distancia de la fibra extrema en compresión al centroide del acero de refuerzo en compresión, en mm.
- $E_c$  = módulo de elasticidad del concreto, expresado en MPa (véase C.8.5.4).
- $E_s$  = módulo de elasticidad del refuerzo, expresado en MPa (véase C.8.5.5).
- $f_c$  = esfuerzo de compresión en la fibra extrema en compresión del concreto, expresado en MPa.
- $f'_c$  = resistencia nominal del concreto a la compresión, expresada en MPa.
- $f_s$  = esfuerzo de tracción en el acero de refuerzo, expresado en MPa.
- $f'_s$  = esfuerzo de compresión en el acero de refuerzo en compresión, expresado en MPa
- $f_y$  = resistencia nominal a la fluencia en el acero de refuerzo, expresada en MPa.
- $n$  = relación modular de elasticidad.  
=  $E_s/E_c$
- $\phi$  = coeficiente de reducción de resistencia (véase C.9.3).
- $\rho$  = cuantía del refuerzo no preesforzado en tracción ( $= A_s/bd$ ).
- $\rho'$  = cuantía del refuerzo a compresión, ( $= A'_s/bd$ ).

#### C-G.1 - ALCANCE

**C-G.1.1** - Los elementos de concreto no preesforzado se pueden diseñar a la flexión utilizando cargas de servicio (sin factores de carga) y esfuerzos admisibles bajo cargas de servicio de acuerdo con las disposiciones del presente apéndice.

**C-G.1.2.** - Para el diseño de los elementos que no se incluyen en el apéndice C-G, deben aplicarse las disposiciones apropiadas del Título C del Reglamento.

**C-G.1.3** - Todas las disposiciones aplicables del Reglamento para concreto no preesforzado, excepto C.8.5.12, deben aplicarse a los elementos diseñados por el presente método alternativo de diseño.

**C-G.1.4** - Los elementos sometidos a flexión deben cumplir con los requisitos para control de deflexiones de C.9.5 y los requisitos C.10.4 a C.10.7 de este Reglamento.

#### C-G.2 - DEFINICIONES

**C-G.2.1** - Los factores de carga y los coeficientes de reducción de resistencia,  $\phi$ , deben tomarse como la unidad para elementos diseñados por el presente método alternativo de diseño. (Véase B.2.3)

**C-G.2.2** - Los elementos pueden dimensionarse para el 75% de la capacidad requerida en otras partes del apéndice C-G, cuando se consideran fuerzas de viento o sísmicas combinadas con otras cargas, siempre y cuando la sección que resulte no sea menor que la requerida para la combinación de carga viva y muerta. (véase B.2.3)

**C-G.2.3** - Cuando la carga muerta reduce los efectos de otras cargas, los elementos deben diseñarse para el 85% de la carga muerta en combinación con las demás cargas. (Véase B.2.3)

### **C-G.3 - ESFUERZOS ADMISIBLES BAJO CARGAS DE SERVICIO**

**C-G.3.1** - El esfuerzo en el concreto,  $f_c$ , en la fibra extrema en compresión, no debe exceder de  $0.45f'_c$ , expresado en MPa.

**C-G.3.2** - El esfuerzo de tracción en el refuerzo  $f_s$  no debe exceder de:

Acero de refuerzo con  $f_y \leq 240$  MPa ..... 120 MPa

Acero de refuerzo con  $f_y \geq 420$  MPa y malla de alambre  
electrosoldada (liso o corrugado) ..... 170 MPa

Para acero de refuerzo colocado para flexión de diámetro  
Nº 3 (3/8") ó 10M (10 mm) o menor, en losas en una dirección  
de luz inferior a 3.50 metros, no debe exceder .....  $0.50f_y$  o 210 MPa

### **C-G.4 - FLEXION**

Para la investigación de esfuerzos ante cargas de servicio, debe utilizarse la teoría de la elástica (para flexión) con las siguientes suposiciones:

**C-G.4.1** - Las deformaciones varían linealmente con la distancia medida desde el eje neutro, excepto para elementos de gran altura sometidos a flexión con relaciones de altura total a la luz libre mayores de 2/5 para luces continuas y 4/5 para luces simples, en las cuales debe considerarse una distribución no lineal de deformación unitaria. (véase C.10.7).

**C-G.4.2** - La relación esfuerzo-deformación del concreto, es una línea recta bajo cargas de servicio dentro del rango de esfuerzos admisibles.

**C-G.4.3** - En elementos de concreto reforzado, el concreto no resiste tracción.

**C-G.4.4** - La relación modular  $n = E_s/E_c$  se puede tomar como el número entero más cercano (pero no menor de 6). Excepto en el cálculo de las deflexiones, el valor de  $n$  para concreto ligero debe considerarse igual que para concreto de peso normal de la misma resistencia.

**C-G.4.5** - En elementos doblemente reforzados sometidos a flexión, debe utilizarse una relación modular efectiva de  $2E_s/E_c$  para transformar el refuerzo de compresión en el cálculo de esfuerzos. El esfuerzo de compresión en dicho refuerzo no debe exceder del esfuerzo de tracción permisible.

**C-G.4.6** – Los requisitos anteriores pueden considerarse satisfechos cuando los esfuerzos en los materiales se determinan por medio de las siguientes ecuaciones:

Esfuerzos en el acero de refuerzo en tracción:

$$f_s = \frac{M}{A_s j d} \leq (f_s)_{\text{admisible}} \quad \text{(C-G-1)}$$

Esfuerzos en el acero de refuerzo en compresión:

$$f'_s = 2f_s \frac{k - \frac{d'}{d}}{1 - k} \leq (f_s)_{\text{admisible}} \quad (\text{C-G-2})$$

Esfuerzos en compresión el concreto:

$$f_c = \frac{2M}{bd^2jk} \leq (f_c)_{\text{admisible}} \quad (\text{C-G-3})$$

donde:

$$j = 1 - \frac{k}{3} \quad (\text{C-G-4})$$

y para secciones solo con refuerzo en tracción:

$$k = \sqrt{(n\rho)^2 + 2n\rho} - n\rho \quad (\text{C-G-5})$$

o para secciones con refuerzo a compresión:

$$k = \sqrt{n^2(\rho + \rho')^2 + 2n\left(\rho + \rho' \frac{d'}{d}\right)} - n(\rho + \rho') \quad (\text{C-G-6})$$

**Notas**

## REFERENCIAS DEL COMENTARIO©

### Referencias, Capítulo C.1

**C.1.1.** ACI Committee 332, “Requirements for Residential Concrete Construction (ACI 332-04) and Commentary,” American Concrete Institute, Farmington Hills, MI, 2004, 26 pp.

**C.1.2.** ACI Committee 307, “Design and Construction of Reinforced Concrete Chimneys (ACI 307-98),” American Concrete Institute, Farmington Hills, MI, 1998, 18 pp.

**C.1.3.** ACI Committee 313, “Standard Practice for Design and Construction of Concrete Silos and Stacking Tubes for Storing Granular Materials (ACI 313-97),” American Concrete Institute, Farmington Hills, MI, 1997, 19 pp.

**C.1.4.** ACI Committee 349, “Code Requirements for Nuclear Safety-Related Concrete Structures (ACI 349-06) and Commentary,” American Concrete Institute, Farmington Hills, MI, 2006, 153 pp.

**C.1.5.** Joint ACI-ASME Committee 359, “Code for Concrete Containments (ACI 359-01),” American Concrete Institute, Farmington Hills, MI, 2001.

**C.1.6.** ACI Committee 543, “Design, Manufacture, and Installation of Concrete Piles (ACI 543R-00) (Reapproved 2005),” American Concrete Institute, Farmington Hills, MI, 2000, 49 pp.

**C.1.7.** ACI Committee 336, “Design and Construction of Drilled Piers (ACI 336.3R-93) (Reapproved 1998),” American Concrete Institute, Farmington Hills, MI, 1993, 30 pp.

**C.1.8.** “Recommended Practice for Design, Manufacture, and Installation of Prestressed Concrete Piling,” *PCI Journal*, V. 38, No. 2, Mar.-Apr. 1993, pp. 14-41.

**C.1.9.** ACI Committee 360, “Design of Slabs-on-Ground (ACI 360R06),” American Concrete Institute, Farmington Hills, MI, 2006, 74 pp.

**C.1.10.** PTI, “Design of Post-Tensioned Slabs-on-Ground,” 3rd Edition, Post-Tensioning Institute, Phoenix, AZ, 2004, 106 pp.

**C.1.11.** ANSI/ASCE 3-91, “Standard for the Structural Design of Composite Slabs,” ASCE, Reston, VA, 1994.

**C.1.12.** ANSI/ASCE 9-91, “Standard Practice for the Construction and Inspection of Composite Slabs,” American Society of Civil Engineers, Reston, VA, 1994.

**C.1.13.** “Design Manual for Composite Decks, Form Decks and Roof Decks,” *Publication* No. 30, Steel Deck Institute, Fox River Grove, IL, 2000, 48 pp.

**C.1.14.** “Minimum Design Loads for Buildings and Other Structures (ASCE/SEI 7-05),” ASCE, Reston, VA, 2005.

**C.1.15.** “International Building Code,” International Code Council, Falls Church, VA, 2006.

**C.1.16.** “Building Construction and Safety Code—NFPA 5000,” National Fire Protection Association, Quincy, MA, 2006.

**C.1.17.** “The BOCA National Building Code, 13th Edition,” Building Officials and Code Administration International, Inc., Country Club Hills, IL, 1996, 357 pp.

**C.1.18.** “Standard Building Code,” Southern Building Code Congress International, Inc., Birmingham, AL, 1996, 656 pp.

**C.1.19.** Uniform Building Code, V. 2, Structural Engineering Design Provisions, 1997 Edition, International Conference of Building Officials, Whittier, CA, 1997, 492 pp.

**C.1.20.** “NEHRP Recommended Provisions for Seismic Regulations for New Buildings and Other Structures,” Part 1: Provisions, and Part 2: Commentary (FEMA 450), Building Seismic Safety Council, Washington D.C., 2004.

**C.1.21.** ACI Committee 350, “Code Requirements for Environmental Engineering Concrete Structures (ACI 350-06) and Commentary,” American Concrete Institute, Farmington Hills, MI, 2006, 486 pp.

**C.1.22.** ACI Committee 311, “Guide for Concrete Inspection (ACI 311.4R-05),” American Concrete Institute, Farmington Hills, MI, 2005, 13 pp.

**C.1.23.** ACI Committee 311, *ACI Manual of Concrete Inspection*, SP-2, 9th Edition, American Concrete Institute, Farmington Hills, MI, 1999, 209 pp.

### Referencias, Capítulo C.3

**C.3.1.** ACI Committee 214, “Evaluation of Strength Test Results of Concrete (ACI 214R-02),” American Concrete Institute, Farmington Hills, MI, 2002, 20 pp.

**C.3.2.** ACI Committee 440, “Guide for the Design and Construction of Structural Concrete Reinforced with FRP Bars (ACI 440.1R-06),” American Concrete Institute, Farmington Hills, MI, 44 pp.

**C.3.3.** ACI Committee 440, “Guide for the Design and Construction of Externally Bonded FRP Systems for Strengthening of Concrete Structures (ACI 440.2R-02),” American Concrete Institute, Farmington Hills, MI, 45 pp.

**C.3.4.** Gustafson, D. P., and Felder, A. L., “Questions and Answers on ASTM A 706 Reinforcing Bars,” *Concrete International*, V. 13, No. 7, July 1991, pp. 54-57.

**C.3.5.** Rutledge, S., and DeVries, R. A., “Development of D45 Wire in Concrete,” *Report*, School of Civil and Environmental

Engineering, Oklahoma State University, Stillwater, OK, Jan. 2002, 28 pp.

**C.3.6.** Parra-Montesinos, G. J., “Shear Strength of Beams with Deformed Steel Fibers,” *Concrete International*, V. 28, No. 11, Nov. 2006, pp. 57-66.

**C.3.7.** ACI Committee 223, “Standard Practice for the Use of Shrinkage-Compensating Concrete (ACI 223-98),” American Concrete Institute, Farmington Hills, MI, 26 pp.

#### Referencias, Capítulo C.4

**C.4.1.** Li, S., and Roy, D. M., “Investigation of Relations between Porosity, Pore Structure and CL Diffusion of Fly Ash and Blended Cement Pastes,” *Cement and Concrete Research*, V. 16, No. 5, Sept. 1986, pp. 749-759.

**C.4.3.** ACI Committee 233, “Slag Cement in Concrete and Mortar (ACI 233R-03),” American Concrete Institute, Farmington Hills, MI, 2003, 19 pp.

**C.4.2.** ACI Committee 234, “Guide for the Use of Silica Fume in Concrete (ACI 234R-06),” American Concrete Institute, Farmington Hills, MI, 2006, 63 pp.

**C.4.4.** Ozyildirim, C., and Halstead, W., “Resistance to Chloride Ion Penetration of Concretes Containing Fly Ash, Silica Fume, or Slag,” *Permeability of Concrete*, SP-108, American Concrete Institute, Farmington Hills, MI, 1988, pp. 35-61.

**C.4.5.** ASTM C1202-05, “Standard Test Method for Electrical Indication of Concrete’s Ability to Resist Chloride Ion Penetration,” *ASTM Book of Standards*, Part 04.02, ASTM, West Conshohocken, PA, 2005, 6 pp.

**C.4.6.** ACI Committee 201, “Guide to Durable Concrete (ACI 201.2R-01),” American Concrete Institute, Farmington Hills, MI, 2001, 41 pp.

**C.4.7.** ACI Committee 222, “Protection of Metals in Concrete Against Corrosion (ACI 222R-01),” American Concrete Institute, Farmington Hills, MI, 2001, 41 pp.

**C.4.8.** ACI Committee 222, “Provisional Standard Test Method for Water-Soluble Chloride Available for Corrosion of Embedded Steel in Mortar and Concrete Using the Soxhlet Extractor (ACI 222.1-96),” American Concrete Institute, Farmington Hills, MI, 3 pp.

**C.4.9.** ACI Committee 211, “Standard Practice for Selecting Proportions for Normal, Heavyweight, and Mass Concrete (ACI 211.1-91) (Reapproved 2002),” American Concrete Institute, Farmington Hills, MI, 1991, 38 pp.

**C.4.10.** Drahushak-Crow, R., “Freeze-Thaw Durability of Fly Ash Concrete,” *EPRI Proceedings*, Eighth International Ash Utilization Symposium, V. 2, Oct. 1987, p. 37-1.

**C.4.11.** Whiting, D., “Deicer Scaling and Resistance of Lean Concretes Containing Fly Ash,” *Fly Ash, Silica Fume, Slag,*

*and Natural Pozzolans in Concrete*, SP-114, American Concrete Institute, Farmington Hills, MI, 1989, pp. 349-372.

#### Referencias, Capítulo C.5

**C.5.1.** ACI Committee 211, “Standard Practice for Selecting Proportions for Normal, Heavyweight, and Mass Concrete (ACI 211.1-91) (Reapproved 2002),” American Concrete Institute, Farmington Hills, MI, 1991, 38 pp.

**C.5.2.** ACI Committee 211, “Standard Practice for Selecting Proportions for Structural Lightweight Concrete (ACI 211.2-98) (Reapproved 2004),” American Concrete Institute, Farmington Hills, MI, 1998, 20 pp.

**C.5.3.** ASTM C1077-07, “Standard Practice for Laboratories Testing Concrete and Concrete Aggregates for Use in Construction and Criteria for Laboratory Evaluation,” ASTM, West Conshohocken, PA, 2007, 6 pp.

**C.5.4.** ASTM D3665-07, “Standard Practice for Random Sampling of Construction Materials,” ASTM, West Conshohocken, PA, 2007, 13 pp.

**C.5.5.** ACI Committee 214, “Evaluation of Strength Test Results of Concrete (ACI 214R-02),” American Concrete Institute, Farmington Hills, MI, 2002, 20 pp.

**C.5.6.** Carino, N. J.; Guthrie, W. F.; Lagergren, E. S.; and Mullings, G. M., “Effects of Testing Variables on the Strength of High-Strength (90 MPa) Concrete Cylinders,” *High-Performance Concrete*, SP-149, V. M. Malhotra, ed., American Concrete Institute, Farmington Hills, MI, 1994, pp. 589-632.

**C.5.7.** Bloem, D. L., “Concrete Strength Measurement—Cores vs. Cylinders,” *Proceedings*, ASTM, V. 65, 1965, pp. 668-696.

**C.5.8.** Bloem, D. L., “Concrete Strength in Structures,” *ACI JOURNAL*, *Proceedings* V. 65, No. 3, Mar. 1968, pp. 176-187.

**C.5.9.** Malhotra, V. M., *Testing Hardened Concrete: Nondestructive Methods*, ACI Monograph No. 9, American Concrete Institute/ Iowa State University Press, Farmington Hills, MI, 1976, 188 pp.

**C.5.10.** Malhotra, V. M., “Contract Strength Requirements—Cores Versus In Situ Evaluation,” *ACI JOURNAL*, *Proceedings* V. 74, No. 4, Apr. 1977, pp. 163-172.

**C.5.11.** Bartlett, M. F., and MacGregor, J. G., “Effect of Moisture Condition on Concrete Core Strengths,” *ACI Materials Journal*, V. 91, No. 3, May-June 1994, pp. 227-236.

**C.5.12.** Chen, L.; Mindess, S.; Morgan, D. R.; Shah, S. P.; Johnston, C. D.; and Pigeon, M., “Comparative Toughness Testing of Fiber Reinforced Concrete,” *Testing of Fiber Reinforced Concrete*, SP-155, American Concrete Institute, Farmington Hills, MI, 1995, pp. 41-69.

**C.5.13.** ACI Committee 304, “Guide for Measuring, Mixing, Transporting, and Placing Concrete (ACI 304R-00),” American Concrete Institute, Farmington Hills, MI, 2000, 41 pp.

**C.5.14.** Newlon, H., Jr., and Ozol, A., “Delayed Expansion of Concrete Delivered by Pumping through Aluminum Pipe Line,” *Concrete Case Study* No. 20, Virginia Highway Research Council, Oct. 1969, 39 pp.

**C.5.15.** ACI Committee 309, “Guide for Consolidation of Concrete (ACI 309R-05),” American Concrete Institute, Farmington Hills, MI, 2005, 36 pp.

**C.5.16.** ACI Committee 308, “Guide to Curing Concrete (ACI 308R-01),” American Concrete Institute, Farmington Hills, MI, 2001, 31 pp.

**C.5.17.** ACI Committee 306, “Cold Weather Concreting (ACI 306R-88) (Reapproved 2002),” American Concrete Institute, Farmington Hills, MI, 1988, 23 pp.

**C.5.18.** ACI Committee 305, “Hot Weather Concreting (ACI 305R-99),” American Concrete Institute, Farmington Hills, MI, 1999, 20 pp.

#### Referencias, Capítulo C.6

**C.6.1.** ACI Committee 347, “Guide to Formwork for Concrete (ACI 347-04),” American Concrete Institute, Farmington Hills, MI, 2004, 32 pp.

**C.6.2.** Hurd, M. K., and ACI Committee 347, *Formwork for Concrete*, SP-4, 7th Edition, American Concrete Institute, Farmington Hills, MI, 2005, 500 pp.

**C.6.3.** Liu, X. L.; Lee, H. M.; and Chen, W. F., “Shoring and Reshoring of High-Rise Buildings,” *Concrete International*, V. 10, No. 1, Jan. 1989, pp. 64-68.

**C.6.4.** ASTM C873-04, “Standard Test Method for Compressive Strength of Concrete Cylinders Cast in Place in Cylindrical Molds,” ASTM, West Conshohocken, PA, 2004, 4 pp.

**C.6.5.** ASTM C803/C803M-03, “Standard Test Method for Penetration Resistance of Hardened Concrete,” ASTM, West Conshohocken, PA, 2003, 5 pp.

**C.6.6.** ASTM C900-06, “Standard Test Method for Pullout Strength of Hardened Concrete,” ASTM, West Conshohocken, PA, 2006, 10 pp.

**C.6.7.** ASTM C1074-04, “Standard Practice for Estimating Concrete Strength by the Maturity Method,” ASTM, West Conshohocken, PA, 2004, 9 pp.

**C.6.8.** “Power Piping (ANSI/ASME B 31.1-1992),” American Society of Mechanical Engineers, New York, 1992.

**C.6.9.** “Chemical Plant and Petroleum Refinery Piping (ANSI/ASME B 31.3-1990),” American Society of Mechanical Engineers, New York, 1990.

neers, New York, 1990.

#### Referencias, Capítulo C.7

**C.7.1.** ACI Committee 315, *ACI Detailing Manual—2004*, SP-66, American Concrete Institute, Farmington Hills, MI, 2004, 212 pp.

**C.7.2.** Black, W. C., “Field Corrections to Partially Embedded Reinforcing Bars,” *ACI JOURNAL, Proceedings* V. 70, No. 10, Oct. 1973, pp. 690-691.

**C.7.3.** Stecich, J.; Hanson, J. M.; and Rice, P. F.; “Bending and Straightening of Grade 60 Reinforcing Bars,” *Concrete International: Design & Construction*, V. 6, No. 8, Aug. 1984, pp. 14-23.

**C.7.4.** Kemp, E. L.; Brezny, F. S.; and Unterspan, J. A., “Effect of Rust and Scale on the Bond Characteristics of Deformed Reinforcing Bars,” *ACI JOURNAL, Proceedings* V. 65, No. 9, Sept. 1968, pp. 743-756.

**C.7.5.** Sason, A. S., “Evaluation of Degree of Rusting on Prestressed Concrete Strand,” *PCI Journal*, V. 37, No. 3, May-June 1992, pp. 25-30.

**C.7.6.** ACI Committee 117, “Specifications for Tolerances for Concrete Construction and Materials and Commentary (ACI 117-06),” American Concrete Institute, Farmington Hills, MI, 70 pp.

**C.7.7.** *PCI Design Handbook: Precast and Prestressed Concrete*, 6th Edition, MNL-120-4, Precast/Prestressed Concrete Institute, Chicago, IL, 2004, 736 pp.

**C.7.8.** ACI Committee 408, “Bond Stress—The State of the Art,” *ACI JOURNAL, Proceedings* V. 63, No. 11, Nov. 1966, pp. 1161-1188.

**C.7.9.** “Standard Specifications for Highway Bridges,” 15th Edition, American Association of State Highway and Transportation Officials, Washington, D.C., 1992, 686 pp.

**C.7.10.** Deatherage, J. H.; Burdette, E. G.; and Chew, C. K., “Development Length and Lateral Spacing Requirements of Prestressing Strand for Prestressed Concrete Bridge Girders,” *PCI Journal*, V. 39, No. 1, Jan.-Feb. 1994, pp. 70-83.

**C.7.11.** Russell, B. W., and Burns, N. H. “Measured Transfer Lengths of 0.5 and 0.6 in. Strands in Pretensioned Concrete,” *PCI Journal*, V. 41, No. 5, Sept.-Oct. 1996, pp. 44-65.

**C.7.12.** ACI Committee 362, “Guide for the Design of Durable Parking Structures (ACI 362.1R-97) (Reapproved 2002),” American Concrete Institute, Farmington Hills, MI, 1997, 33 pp.

**C.7.13.** Hanson, N. W., and Conner, H. W., “Seismic Resistance of Reinforced Concrete Beam-Column Joints,” *Proceedings*, ASCE, V. 93, No. ST5, Oct. 1967, pp. 533-560.

**C.7.14.** Joint ACI-ASCE Committee 352, “Recommendations

for Design of Beam-Column Connections in Monolithic Reinforced Concrete Structures (ACI 352R-02),” American Concrete Institute, Farmington Hills, MI, 2002, 37 pp.

**C.7.15.** Pfister, J. F., “Influence of Ties on the Behavior of Reinforced Concrete Columns,” *ACI JOURNAL, Proceedings* V. 61, No. 5, May 1964, pp. 521-537.

**C.7.16.** Gilbert, R. I., “Shrinkage Cracking in Fully Restrained Concrete Members,” *ACI Structural Journal*, V. 89, No. 2, Mar.-Apr. 1992, pp. 141-149.

**C.7.17.** “Design and Typical Details of Connections for Precast and Prestressed Concrete,” MNL-123-88, Precast/Prestressed Concrete Institute, Chicago, IL, 1988, 270 pp.

**C.7.18.** PCI Building Code Committee, “Proposed Design Requirements for Precast Concrete,” *PCI Journal*, V. 31, No. 6, Nov.-Dec. 1986, pp. 32-47.

### Referencias, Capítulo C.8

**C.8.1.** “Minimum Design Loads for Buildings and Other Structures (ASCE/SEI 7-05),” ASCE, Reston, VA, 2005.

**C.8.2.** Fintel, M.; Ghosh, S. K.; and Iyengar, H., *Column Shortening in Tall Buildings—Prediction and Compensation*, EB108D, Portland Cement Association, Skokie, IL, 1986, 34 pp.

**C.8.3.** Bondy, K. B., “Moment Redistribution—Principles and Practice Using ACI 318-02,” *PTI Journal*, V. 1, No. 1, Post-Tensioning Institute, Phoenix, AZ, Jan. 2003, pp. 3-21.

**C.8.4.** Cohn, M. Z., “Rotational Compatibility in the Limit Design of Reinforced Concrete Continuous Beams,” *Flexural Mechanics of Reinforced Concrete*, SP-12, American Concrete Institute/ American Society of Civil Engineers, Farmington Hills, MI, 1965, pp. 359-382.

**C.8.5.** Mattock, A. H., “Redistribution of Design Bending Moments in Reinforced Concrete Continuous Beams,” *Proceedings*, Institution of Civil Engineers (London), V. 13, 1959, pp. 35-46.

**C.8.6.** Mast, R. F., “Unified Design Provision for Reinforced and Prestressed Concrete Flexural and Compression Members,” *ACI Structural Journal*, V. 89, No. 2, Mar.-Apr. 1992, pp. 185-199.

**C.8.7.** Pauw, A., “Static Modulus of Elasticity of Concrete as Affected by Density,” *ACI JOURNAL, Proceedings* V. 57, No. 6, Dec. 1960, pp. 679-687.

**C.8.8.** ASTM C469-02<sup>e1</sup>, “Standard Test Method for Static Modulus of Elasticity and Poisson’s Ratio of Concrete in Compression,” ASTM, West Conshohocken, PA, 2002, 5 pp.

**C.8.9.** Ivey, D. L., and Buth, E., “Shear Capacity of Lightweight Concrete Beams,” *ACI JOURNAL, Proceedings* V. 64, No. 10, Oct. 1967, pp. 634-643.

**C.8.10.** Hanson, J. A., “Tensile Strength and Diagonal Tension Resistance of Structural Lightweight Concrete,” *ACI JOURNAL, Proceedings* V. 58, No. 1, July 1961, pp. 1-40.

**C.8.11.** *Handbook of Frame Constants*, Portland Cement Association, Skokie, IL, 1972, 34 pp.

**C.8.12.** Moehle, J. P., “Displacement-Based Design of RC Structures Subjected to Earthquakes,” *Earthquake Spectra*, V. 8, No. 3, Aug. 1992, pp. 403-428.

**C.8.13.** Lepage, A., “Nonlinear Drift of Multistory RC Structures during Earthquakes,” Sixth National Conference on Earthquake Engineering, Seattle, WA, 1998.

**C.8.14.** Vanderbilt, M. D., and Corley, W. G., “Frame Analysis of Concrete Building,” *Concrete International*, V. 5, No. 12, Dec. 1983, pp. 33-43.

**C.8.15.** Hwang, S., and Moehle, J. P., “Models for Laterally Loaded Slab-Column Frames,” *ACI Structural Journal*, V. 97, No. 2, Mar.-Apr. 2000, pp. 345-353.

**C.8.16.** Dovich, L. M., and Wight, J. K., “Effective Slab Width Model for Seismic Analysis of Flat Slab Frames,” *ACI Structural Journal*, V. 102, No. 6, Nov.-Dec. 2005, pp. 868-875.

**C.8.17.** “Continuity in Concrete Building Frames,” Portland Cement Association, Skokie, IL, 1959, 56 pp.

### Referencias, Capítulo C.9

**C.9.1.** “Minimum Design Loads for Buildings and Other Structures,” SEI/ASCE 7-02, ASCE, Reston, VA, 2002, 376 pp.

**C.9.2.** “International Building Code,” International Code Council, Falls Church, VA, 2003.

**C.9.3.** “Minimum Design Loads for Buildings and Other Structures (ASCE 7-93),” ASCE, New York, 1993, 134 pp.

**C.9.4.** “BOCA National Building Code,” 13th Edition, Building Officials and Code Administration International, Inc., Country Club Hills, IL, 1993, 357 pp.

**C.9.5.** “Standard Building Code,” Southern Building Code Congress International, Inc., Birmingham, AL, 1994, 656 pp.

**C.9.6.** “Uniform Building Code, V. 2, Structural Engineering Design Provisions,” International Conference of Building Officials, Whittier, CA, 1997, 492 pp.

**C.9.7.** MacGregor, J. G., “Safety and Limit States Design for Reinforced Concrete,” *Canadian Journal of Civil Engineering*, V. 3, No. 4, Dec. 1976, pp. 484-513.

**C.9.8.** Winter, G., “Safety and Serviceability Provisions in the ACI Building Code,” *Concrete Design: U.S. and European Practices*, SP-59, American Concrete Institute, Farmington



Hills, MI, 1979, pp. 35-49.

**C.9.9.** Nowak, A. S., and Szerszen, M. M., “Reliability-Based Calibration for Structural Concrete,” *Report UMCEE 01-04*, Department of Civil and Environmental Engineering, University of Michigan, Ann Arbor, MI, Nov. 2001.

**C.9.10.** Nowak, A. S.; Szerszen, M. M.; Szeliga, E. K.; Szwed, A.; and Podhorecki, P. J., “Reliability-Based Calibration for Structural Concrete,” *Report No. UNLCE 05-03*, University of Nebraska, Lincoln, NE, Oct. 2005.

**C.9.11.** Mlakar, P. F., ed., “Special Section: Performance of the Pentagon: Terrorist Attack of September 11, 2001,” *Journal of Performance of Constructed Facilities*, V. 19, Issue 3, Aug. 2005, pp. 187-221. (a collection of five papers)

**C.9.12.** Mast, R. F., “Unified Design Provision for Reinforced and Prestressed Concrete Flexural and Compression Members,” *ACI Structural Journal*, V. 89, No. 2, Mar.-Apr. 1992, pp. 185-199.

**C.9.13.** *Deflections of Concrete Structures*, SP-43, American Concrete Institute, Farmington Hills, MI, 1974, 637 pp.

**C.9.14.** ACI Committee 213, “Guide for Structural Lightweight Aggregate Concrete (ACI 213R-03),” American Concrete Institute, Farmington Hills, MI, 2003, 38 pp.

**C.9.15.** Branson, D. E., “Instantaneous and Time-Dependent Deflections on Simple and Continuous Reinforced Concrete Beams,” *HPR Report No. 7*, Part 1, Alabama Highway Department, Bureau of Public Roads, Aug. 1965, pp. 1-78.

**C.9.16.** ACI Committee 435, “Deflections of Reinforced Concrete Flexural Members (ACI 435.2R-66),” *ACI JOURNAL, Proceedings* V. 63, No. 6, June 1966, pp. 637-674.

**C.9.17.** Subcommittee 1, ACI Committee 435, “Allowable Deflections (ACI 435.3R-68),” *ACI JOURNAL, Proceedings* V. 65, No. 6, June 1968, pp. 433-444.

**C.9.18.** ACI Committee 209, “Prediction of Creep, Shrinkage, and Temperature Effects in Concrete Structures (ACI 209R-92) (Reapproved 1997),” American Concrete Institute, Farmington Hills, MI, 1992, 48 pp.

**C.9.19.** ACI Committee 435, “Deflections of Continuous Concrete Beams (ACI 435.5R-73) (Reapproved 1989),” American Concrete Institute, Farmington Hills, MI, 1973, 7 pp.

**C.9.20.** ACI Committee 435, “Proposed Revisions by Committee 435 to ACI Building Code and Commentary Provisions on Deflections,” *ACI JOURNAL, Proceedings* V. 75, No. 6, June 1978, pp. 229-238.

**C.9.21.** Branson, D. E., “Compression Steel Effect on Long-Time Deflections,” *ACI JOURNAL, Proceedings* V. 68, No. 8, Aug. 1971, pp. 555-559.

**C.9.22.** Branson, D. E., *Deformation of Concrete Structures*, McGraw-Hill Book Co., New York, 1977, 546 pp.

**C.9.23.** *PCI Design Handbook: Precast and Prestressed Concrete*, 6th Edition, MNL-120-04, Precast/Prestressed Concrete Institute, Chicago, IL, 2004, pp. 4-68 to 4-72.

**C.9.24.** Mast, R. F., “Analysis of Cracked Prestressed Concrete Sections: A Practical Approach,” *PCI Journal*, V. 43, No. 4, July-Aug. 1998, pp. 80-91.

**C.9.25.** Shaikh, A. F., and Branson, D. E., “Non-Tensioned Steel in Prestressed Concrete Beams,” *Journal of the Prestressed Concrete Institute*, V. 15, No. 1, Feb. 1970, pp. 14-36.

**C.9.26.** Branson, D. E., discussion of “Proposed Revision of ACI 318-63: Building Code Requirements for Reinforced Concrete,” by ACI Committee 318, *ACI JOURNAL, Proceedings* V. 67, No. 9, Sept. 1970, pp. 692-695.

**C.9.27.** Subcommittee 5, ACI Committee 435, “Deflections of Prestressed Concrete Members (ACI 435.1R-63),” *ACI JOURNAL, Proceedings* V. 60, No. 12, Dec. 1963, pp. 1697-1728.

**C.9.28.** Branson, D. E.; Meyers, B. L.; and Kripanarayanan, K. M., “Time-Dependent Deformation of Noncomposite and Composite Prestressed Concrete Structures,” *Symposium on Concrete Deformation*, Highway Research Record 324, Highway Research Board, 1970, pp. 15-43.

**C.9.29.** Ghali, A., and Favre, R., *Concrete Structures: Stresses and Deformations*, Chapman and Hall, New York, 1986, 348 pp.

## Referencias, Capítulo C.10

**C.10.1.** Leslie, K. E.; Rajagopalan, K. S.; and Everard, N. J., “Flexural Behavior of High-Strength Concrete Beams,” *ACI JOURNAL, Proceedings* V. 73, No. 9, Sept. 1976, pp. 517-521.

**C.10.2.** Karr, P. H.; Hanson, N. W.; and Capell, H. T.; “Stress-Strain Characteristics of High Strength Concrete,” *Douglas McHenry International Symposium on Concrete and Concrete Structures*, SP-55, American Concrete Institute, Farmington Hills, MI, 1978, pp. 161-185.

**C.10.3.** Mattock, A. H.; Kriz, L. B.; and Hognestad, E., “Rectangular Concrete Stress Distribution in Ultimate Strength Design,” *ACI JOURNAL, Proceedings* V. 57, No. 8, Feb. 1961, pp. 875-928.

**C.10.4.** ACI Committee 340, *ACI Design Handbook* (ACI 340R-97), SP-17(97), American Concrete Institute, Farmington Hills, MI, 1997, 482 pp.

**C.10.5.** *CRSI Handbook*, 9th Edition, Concrete Reinforcing Steel Institute, Schaumburg, IL, 2002, 648 pp.

**C.10.6.** Bresler, B., “Design Criteria for Reinforced Concrete

- Columns under Axial Load and Biaxial Bending,” ACI JOURNAL, *Proceedings* V. 57, No. 5, Nov. 1960, pp. 481-490.
- C.10.7.** Parme, A. L.; Nieves, J. M.; and Gouwens, A., “Capacity of Reinforced Rectangular Columns Subjected to Biaxial Bending,” ACI JOURNAL, *Proceedings* V. 63, No. 9, Sept. 1966, pp. 911-923.
- C.10.8.** Heimdahl, P. D., and Bianchini, A. C., “Ultimate Strength of Biaxially Eccentrically Loaded Concrete Columns Reinforced with High Strength Steel,” *Reinforced Concrete Columns*, SP-50, American Concrete Institute, Farmington Hills, MI, 1975, pp. 100-101.
- C.10.9.** Furlong, R. W., “Concrete Columns Under Biaxially Eccentric Thrust,” ACI JOURNAL, *Proceedings* V. 76, No. 10, Oct. 1979, pp. 1093-1118.
- C.10.10.** Hansell, W., and Winter, G., “Lateral Stability of Reinforced Concrete Beams,” ACI JOURNAL, *Proceedings* V. 56, No. 3, Sept. 1959, pp. 193-214.
- C.10.11.** Sant, J. K., and Bletzacker, R. W., “Experimental Study of Lateral Stability of Reinforced Concrete Beams,” ACI JOURNAL, *Proceedings* V. 58, No. 6, Dec. 1961, pp. 713-736.
- C.10.12.** Gergely, P., and Lutz, L. A., “Maximum Crack Width in Reinforced Concrete Flexural Members,” *Causes, Mechanism, and Control of Cracking in Concrete*, SP-20, American Concrete Institute, Farmington Hills, MI, 1968, pp. 87-117.
- C.10.13.** Kaar, P. H., “High Strength Bars as Concrete Reinforcement, Part 8: Similitude in Flexural Cracking of T-Beam Flanges,” *Journal*, PCA Research and Development Laboratories, V. 8, No. 2, May 1966, pp. 2-12.
- C.10.14.** Base, G. D.; Reed, J. B.; Beeby, A. W.; and Taylor, H. P. J., “An Investigation of the Crack Control Characteristics of Various Types of Bar in Reinforced Concrete Beams,” *Research Report* No. 18, Cement and Concrete Association, London, Dec. 1966, 44 pp.
- C.10.15.** Beeby, A. W., “The Prediction of Crack Widths in Hardened Concrete,” *The Structural Engineer*, V. 57A, No. 1, Jan. 1979, pp. 9-17.
- C.10.16.** Frosch, R. J., “Another Look at Cracking and Crack Control in Reinforced Concrete,” *ACI Structural Journal*, V. 96, No. 3, May-June 1999, pp. 437-442.
- C.10.17.** ACI Committee 318, “Closure to Public Comments on ACI 318-99,” *Concrete International*, V. 21, No. 5, May 1999, pp. 318-1 to 318-50.
- C.10.18.** Darwin, D. et al., “Debate: Crack Width, Cover, and Corrosion,” *Concrete International*, V. 7, No. 5, May 1985, pp. 20-35.
- C.10.19.** Oesterle, R. G., “The Role of Concrete Cover in Crack Control Criteria and Corrosion Protection,” RD Serial No. 2054, Portland Cement Association, Skokie, IL, 1997.
- C.10.20.** Frantz, G. C., and Breen, J. E., “Cracking on the Side Faces of Large Reinforced Concrete Beams,” ACI JOURNAL, *Proceedings* V. 77, No. 5, Sept.-Oct. 1980, pp. 307-313.
- C.10.21.** Frosch, R. J., “Modeling and Control of Side Face Beam Cracking,” *ACI Structural Journal*, V. 99, No. 3, May-June 2002, pp. 376-385.
- C.10.22.** Chow, L.; Conway, H.; and Winter, G., “Stresses in Deep Beams,” *Transactions*, ASCE, V. 118, 1953, pp. 686-708.
- C.10.23.** “Design of Deep Girders,” IS079D, Portland Cement Association, Skokie, IL, 1946, 10 pp.
- C.10.24.** Park, R., and Paulay, T., *Reinforced Concrete Structures*, Wiley-Interscience, New York, 1975, 769 pp.
- C.10.25.** Furlong, R. W., “Column Slenderness and Charts for Design,” ACI JOURNAL, *Proceedings* V. 68, No. 1, Jan. 1971, pp. 9-18.
- C.10.26.** “Reinforced Concrete Column Investigation—Tentative Final Report of Committee 105,” ACI JOURNAL, *Proceedings* V. 29, No. 5, Feb. 1933, pp. 275-282.
- C.10.27.** Saatcioglu, M., and Razvi, S. R., “Displacement-Based Design of Reinforced Concrete Columns for Confinement,” *ACI Structural Journal*, V. 99, No. 1, Jan.-Feb. 2002, pp. 3-11.
- C.10.28.** Pessiki, S.; Graybeal, B.; and Mudlock, M., “Proposed Design of High-Strength Spiral Reinforcement in Compression Members,” *ACI Structural Journal*, V. 98, No. 6, Nov.-Dec. 2001, pp. 799-810.
- C.10.29.** Richart, F. E.; Brandzaeg, A.; and Brown, R. L., “The Failure of Plain and Spirally Reinforced Concrete in Compression,” *Bulletin No. 190*, University of Illinois Engineering Experiment Station, Apr. 1929, 74 pp.
- C.10.30.** “Guide to Design Criteria for Metal Compression Members,” 2nd Edition, Column Research Council, Fritz Engineering Laboratory, Lehigh University, Bethlehem, PA, 1966.
- C.10.31.** MacGregor, J. G.; Breen, J. E.; and Pfrang, E. O., “Design of Slender Concrete Columns,” ACI JOURNAL, *Proceedings* V. 67, No. 1, Jan. 1970, pp. 6-28.
- C.10.32.** MacGregor, J. G., “Design of Slender Concrete Columns—Revisited,” *ACI Structural Journal*, V. 90, No. 3, May-June 1993, pp. 302-309.
- C.10.33.** Ford, J. S.; Chang, D. C.; and Breen, J. E., “Design Indications from Tests of Unbraced Multipanel Concrete Frames,” *Concrete International: Design and Construction*, V. 3, No. 3, Mar. 1981, pp. 37-47.

**C.10.34.** Wilson, E. L., “Three-Dimensional Dynamic Analysis of Structures—With Emphasis on Earthquake Engineering,” Computers and Structures, Inc., Berkeley, CA, 1997.

**C.10.35.** MacGregor, J. G., and Hage, S. E., “Stability Analysis and Design of Concrete Frames,” *Proceedings*, ASCE, V. 103, No. ST 10, Oct. 1977.

**C.10.36.** “Minimum Design Loads for Buildings and Other Structures (ASCE/SEI 7-05),” ASCE, Reston, VA, 2005.

**C.10.37.** Grossman, J. S., “Slender Concrete Structures—The New Edge,” *ACI Structural Journal*, V. 87, No. 1, Jan.-Feb. 1990, pp. 39-52.

**C.10.38.** Grossman, J. S., “Reinforced Concrete Design,” *Building Structural Design Handbook*, R. N. White and C. G. Salmon, eds., John Wiley and Sons, New York, 1987.

**C.10.39.** Khuntia, M., and Ghosh, S. K., “Flexural Stiffness of Reinforced Concrete Columns and Beams: Analytical Approach,” *ACI Structural Journal*, V. 101, No. 3, May-June 2004, pp. 351-363.

**C.10.40.** Khuntia, M., and Ghosh, S. K., “Flexural Stiffness of Reinforced Concrete Columns and Beams: Experimental Verification,” *ACI Structural Journal*, V. 101, No. 3, May-June 2004, pp. 364-374.

**C.10.41.** Mirza, S. A.; Lee, P. M.; and Morgan, D. L., “ACI Stability Resistance Factor for RC Columns,” *Journal of Structural Engineering*, ASCE, V. 113, No. 9, Sept. 1987, pp. 1963-1976.

**C.10.42.** Mirza, S. A., “Flexural Stiffness of Rectangular Reinforced Concrete Columns,” *ACI Structural Journal*, V. 87, No. 4, July-Aug. 1990, pp. 425-435.

**C.10.43.** Lai, S. M. A., and MacGregor, J. G., “Geometric Nonlinearities in Unbraced Multistory Frames,” *Journal of Structural Engineering*, ASCE, V. 109, No. 11, Nov. 1983, pp. 2528-2545.

**C.10.44.** Bianchini, A. C.; Woods, R. E.; and Kesler, C. E., “Effect of Floor Concrete Strength on Column Strength,” *ACI JOURNAL*, *Proceedings* V. 56, No. 11, May 1960, pp. 1149-1169.

**C.10.45.** Ospina, C. E., and Alexander, S. D. B., “Transmission of Interior Concrete Column Loads through Floors,” *Journal of Structural Engineering*, ASCE, V. 124, No. 6., June 1998, pp. 602-610.

**C.10.46.** Tikka, T. K., and Mirza, S. A., “Nonlinear Equation for Flexural Stiffness of Slender Composite Columns in Major Axis Bending,” *Journal of Structural Engineering*, ASCE, V. 132, No. 3, Mar. 2006, pp. 387-399.

**C.10.47.** Hawkins, N. M., “Bearing Strength of Concrete Loaded through Rigid Plates,” *Magazine of Concrete Research* (London),

V. 20, No. 62, Mar. 1968, pp. 31-40.

## Referencias, Capítulo C.11

**C.11.1.** Joint ACI-ASCE Committee 426, “Shear Strength of Reinforced Concrete Members (ACI 426R-74),” *Proceedings*, ASCE, V. 99, No. ST6, June 1973, pp. 1148-1157.

**C.11.2.** MacGregor, J. G., and Hanson, J. M., “Proposed Changes in Shear Provisions for Reinforced and Prestressed Concrete Beams,” *ACI JOURNAL*, *Proceedings* V. 66, No. 4, Apr. 1969, pp. 276-288.

**C.11.3.** Joint ACI-ASCE Committee 326 (now 426), “Shear and Diagonal Tension,” *ACI JOURNAL*, *Proceedings* V. 59, No. 1, Jan. 1962, pp. 1-30; No. 2, Feb. 1962, pp. 277-334; and No. 3, Mar. 1962, pp. 352-396.

**C.11.4.** Barney, G. B.; Corley, W. G.; Hanson, J. M.; and Parmelee, R. A., “Behavior and Design of Prestressed Concrete Beams with Large Web Openings,” *Journal of the Prestressed Concrete Institute*, V. 22, No. 6, Nov.-Dec. 1977, pp. 32-61.

**C.11.5.** Schlaich, J.; Schafer, K.; and Jennewein, M., “Toward a Consistent Design of Structural Concrete,” *Journal of the Prestressed Concrete Institute*, V. 32, No. 3, May-June 1987, pp. 74-150.

**C.11.6.** Joint Committee, “Recommended Practice and Standard Specification for Concrete and Reinforced Concrete,” *Proceedings*, ASCE, V. 66, No. 6, Part 2, June 1940, 81 pp.

**C.11.7.** Mphonde, A. G., and Frantz, G. C., “Shear Tests of High-and Low-Strength Concrete Beams without Stirrups,” *ACI JOURNAL*, *Proceedings* V. 81, No. 4, July-Aug. 1984, pp. 350-357.

**C.11.8.** Elzanaty, A. H.; Nilson, A. H.; and Slate, F. O., “Shear Capacity of Reinforced Concrete Beams Using High Strength Concrete,” *ACI JOURNAL*, *Proceedings* V. 83, No. 2, Mar.-Apr. 1986, pp. 290-296.

**C.11.9.** Roller, J. J., and Russell, H. G., “Shear Strength of High-Strength Concrete Beams with Web Reinforcement,” *ACI Structural Journal*, V. 87, No. 2, Mar.-Apr. 1990, pp. 191-198.

**C.11.10.** Johnson, M. K., and Ramirez, J. A., “Minimum Amount of Shear Reinforcement in High Strength Concrete Members,” *ACI Structural Journal*, V. 86, No. 4, July-Aug. 1989, pp. 376-382.

**C.11.11.** Ozcebe, G.; Ersoy, U.; and Tankut, T., “Evaluation of Minimum Shear Reinforcement for Higher Strength Concrete,” *ACI Structural Journal*, V. 96, No. 3, May-June 1999, pp. 361-368.

**C.11.12.** Kani, G. N. J., “Basic Facts Concerning Shear Failure,” *ACI JOURNAL*, *Proceedings* V. 63, No. 6, June 1966, pp. 675-692.

- C.11.13.** Kani, G. N. J., “How Safe Are Our Large Reinforced Concrete Beams,” *ACI JOURNAL, Proceedings* V. 64, No. 3, Mar. 1967, pp. 128-141.
- C.11.14.** Faradji, M. J., and Diaz de Cossio, R., “Diagonal Tension in Concrete Members of Circular Section” (in Spanish) Instituto de Ingenieria, Mexico (translation by Portland Cement Association, Foreign Literature Study No. 466).
- C.11.15.** Khalifa, J. U., and Collins, M. P., “Circular Reinforced Concrete Members Subjected to Shear,” Publications No. 81-08, Department of Civil Engineering, University of Toronto, Dec. 1981.
- C.11.16.** *PCI Design Handbook: Precast and Prestressed Concrete*, 6th Edition, MNL-120-4, Precast/Prestressed Concrete Institute, Chicago, IL, 2004, 736 pp.
- C.11.17.** ACI Committee 318, “Commentary on Building Code Requirements for Reinforced Concrete (ACI 318-63),” SP-10, American Concrete Institute, Farmington Hills, MI, 1965, pp. 78-84.
- C.11.18.** Guimares, G. N.; Kreger, M. E.; and Jirsa, J. O., “Evaluation of Joint-Shear Provisions for Interior Beam-Column-Slab Connections Using High Strength Materials,” *ACI Structural Journal*, V. 89, No. 1, Jan.-Feb. 1992, pp. 89-98.
- C.11.19.** Griezic, A.; Cook, W. D.; and Mitchell, D., “Tests to Determine Performance of Deformed Welded-Wire Fabric Stirrups,” *ACI Structural Journal*, V. 91, No. 2, Mar.-Apr. 1994, pp. 211-220.
- C.11.20.** Furlong, R. W.; Fenves, G. L.; and Kasl, E. P., “Welded Structural Wire Reinforcement for Columns,” *ACI Structural Journal*, V. 88, No. 5, Sept.-Oct. 1991, pp. 585-591.
- C.11.21.** Angelakos, D.; Bentz, E. C.; and Collins, M. D., “Effect of Concrete Strength and Minimum Stirrups on Shear Strength of Large Members,” *ACI Structural Journal*, V. 98, No. 3, May-June 2001, pp. 290-300.
- C.11.22.** Lubell, A. S.; Sherwood, E. G.; Bentz, E. C.; and Collins, M. P., “Safe Shear Design of Large Wide Beams,” *Concrete International*, V. 26, No. 1, Jan. 2004, pp. 66-78.
- C.11.23.** Brown, M. D.; Bayrak, O.; and Jirsa, J. O., “Design for Shear Based on Loading Conditions,” *ACI Structural Journal*, V. 103, No. 4, July-Aug. 2006, pp. 541-550.
- C.11.24.** Becker, R. J., and Buettner, D. R., “Shear Tests of Extruded Hollow Core Slabs,” *PCI Journal*, V. 30, No. 2, Mar.-Apr. 1985.
- C.11.25.** Anderson, A. R., “Shear Strength of Hollow Core Members,” *Technical Bulletin* 78-81, Concrete Technology Associates, Tacoma, WA, Apr. 1978, 33 pp.
- C.11.26.** Hawkins, N. M., and Ghosh, S. K., “Shear Strength of Hollow Core Slabs,” *PCI Journal*, V. 51, No. 1, Jan.-Feb. 2006, pp. 110-114.
- C.11.27.** Parra-Montesinos, G. J., “Shear Strength of Beams with Deformed Steel Fibers,” *Concrete International*, V. 28, No. 11, Nov. 2006, pp. 57-66.
- C.11.28.** Olesen, S. E.; Sozen, M. A.; and Siess, C. P., “Investigation of Prestressed Reinforced Concrete for Highway Bridges, Part IV: Strength in Shear of Beams with Web Reinforcement,” *Bulletin* No. 493, Engineering Experiment Station, University of Illinois, Urbana, IL, 1967.
- C.11.29.** Anderson, N. S., and Ramirez, J. A., “Detailing of Stirrup Reinforcement,” *ACI Structural Journal*, V. 86, No. 5, Sept.-Oct. 1989, pp. 507-515.
- C.11.30.** Leonhardt, F., and Walther, R., “The Stuttgart Shear Tests,” *C&CA Translation*, No. 111, Cement and Concrete Association, London, 1964, 134 pp.
- C.11.31.** MacGregor, J. G., and Ghoneim, M. G., “Design for Torsion,” *ACI Structural Journal*, V. 92, No. 2, Mar.-Apr. 1995, pp. 211-218.
- C.11.32.** Hsu, T. T. C., “ACI Shear and Torsion Provisions for Prestressed Hollow Girders,” *ACI Structural Journal*, V. 94, No. 6, Nov.-Dec. 1997, pp. 787-799.
- C.11.33.** Hsu, T. T. C., “Torsion of Structural Concrete—Behavior of Reinforced Concrete Rectangular Members,” *Torsion of Structural Concrete*, SP-18, American Concrete Institute, Farmington Hills, MI, 1968, pp. 291-306.
- C.11.34.** Collins, M. P., and Lampert, P., “Redistribution of Moments at Cracking—The Key to Simpler Torsion Design?” *Analysis of Structural Systems for Torsion*, SP-35, American Concrete Institute, Farmington Hills, MI, 1973, pp. 343-383.
- C.11.35.** Hsu, T. T. C., and Burton, K. T., “Design of Reinforced Concrete Spandrel Beams,” *Proceedings, ASCE*, V. 100, No. ST1, Jan. 1974, pp. 209-229.
- C.11.36.** Hsu, T. C., “Shear Flow Zone in Torsion of Reinforced Concrete,” *Journal of Structural Engineering*, ASCE, V. 116, No. 11, Nov. 1990, pp. 3206-3226.
- C.11.37.** Mitchell, D., and Collins, M. P., “Detailing for Torsion,” *ACI JOURNAL, Proceedings* V. 73, No. 9, Sept. 1976, pp. 506-511.
- C.11.38.** Behera, U., and Rajagopalan, K. S., “Two-Piece U-Stirrups in Reinforced Concrete Beams,” *ACI JOURNAL, Proceedings* V. 66, No. 7, July 1969, pp. 522-524.
- C.11.39.** Zia, P., and McGee, W. D., “Torsion Design of Prestressed Concrete,” *PCI Journal*, V. 19, No. 2, Mar.-Apr. 1974.
- C.11.40.** Zia, P., and Hsu, T. T. C., “Design for Torsion and Shear in Prestressed Concrete Flexural Members,” *PCI*

*Journal*, V. 49, No. 3, May-June 2004.

**C.11.41.** Collins, M. P., and Mitchell, D., “Shear and Torsion Design of Prestressed and Non-Prestressed Concrete Beams,” *PCI Journal*, V. 25, No. 4, Sept.-Oct. 1980.

**C.11.42.** Klein, G. J., “Design of Spandrel Beams,” *PCI Specially Funded Research Project No. 5*, Precast/Prestressed Concrete Institute, Chicago, IL, 1986.

**C.11.43.** Birkeland, P. W., and Birkeland, H. W., “Connections in Precast Concrete Construction,” *ACI JOURNAL, Proceedings* V. 63, No. 3, Mar. 1966, pp. 345-368.

**C.11.44.** Mattock, A. H., and Hawkins, N. M., “Shear Transfer in Reinforced Concrete—Recent Research,” *Journal of the Prestressed Concrete Institute*, V. 17, No. 2, Mar.-Apr. 1972, pp. 55-75.

**C.11.45.** Mattock, A. H.; Li, W. K.; and Want, T. C., “Shear Transfer in Lightweight Reinforced Concrete,” *Journal of the Prestressed Concrete Institute*, V. 21, No. 1, Jan.-Feb. 1976, pp. 20-39.

**C.11.46.** Mattock, A. H., “Shear Transfer in Concrete Having Reinforcement at an Angle to the Shear Plane,” *Shear in Reinforced Concrete*, SP-42, American Concrete Institute, Farmington Hills, MI, 1974, pp. 17-42.

**C.11.47.** Mattock, A. H., discussion of “Considerations for the Design of Precast Concrete Bearing Wall Buildings to Withstand Abnormal Loads,” by PCI Committee on Precast Concrete Bearing Wall Buildings, *Journal of the Prestressed Concrete Institute*, V. 22, No. 3, May-June 1977, pp. 105-106.

**C.11.48.** “Chapter 1—Composite Members,” *Load and Resistance Factor Design Specification for Structural Steel for Buildings*, American Institute of Steel Construction, Chicago, IL, Sept. 1986, pp. 51-58.

**C.11.49.** Kahn, L. F., and Mitchell, A. D., “Shear Friction Tests with High-Strength Concrete,” *ACI Structural Journal*, V. 99, No. 1, Jan.-Feb. 2002, pp. 98-103.

**C.11.50.** Mattock, A. H., “Shear Friction and High-Strength Concrete,” *ACI Structural Journal*, V. 98, No. 1, Jan.-Feb. 2001, pp. 50-59.

**C.11.51.** Mattock, A. H.; Johal, L.; and Chow, H. C., “Shear Transfer in Reinforced Concrete with Moment or Tension Acting Across the Shear Plane,” *Journal of the Prestressed Concrete Institute*, V. 20, No. 4, July-Aug. 1975, pp. 76-93.

**C.11.52.** Rogowsky, D. M., and MacGregor, J. G., “Design of Reinforced Concrete Deep Beams,” *Concrete International*, V. 8, No. 8, Aug. 1986, pp. 46-58.

**C.11.53.** Marti, P., “Basic Tools of Reinforced Concrete Beam Design,” *ACI JOURNAL, Proceedings* V. 82, No. 1, Jan.-Feb. 1985, pp. 46-56.

**C.11.54.** Crist, R. A., “Shear Behavior of Deep Reinforced Concrete Beams,” *Proceedings*, Symposium on the Effects of Repeated Loading of Materials and Structural Elements (Mexico City, 1966), V. 4, RILEM, Paris, 31 pp.

**C.11.55.** Kriz, L. B., and Raths, C. H., “Connections in Precast Concrete Structures—Strength of Corbels,” *Journal of the Prestressed Concrete Institute*, V. 10, No. 1, Feb. 1965, pp. 16-47.

**C.11.56.** Mattock, A. H.; Chen, K. C.; and Soongswang, K., “The Behavior of Reinforced Concrete Corbels,” *Journal of the Prestressed Concrete Institute*, V. 21, No. 2, Mar.-Apr. 1976, pp. 52-77.

**C.11.57.** Cardenas, A. E.; Hanson, J. M.; Corley, W. G.; and Hognestad, E., “Design Provisions for Shear Walls,” *ACI JOURNAL, Proceedings* V. 70, No. 3, Mar. 1973, pp. 221-230.

**C.11.58.** Barda, F.; Hanson, J. M.; and Corley, W. G., “Shear Strength of Low-Rise Walls with Boundary Elements,” *Reinforced Concrete Structures in Seismic Zones*, SP-53, American Concrete Institute, Farmington Hills, MI, 1977, pp. 149-202.

**C.11.59.** Hanson, N. W., and Conner, H. W., “Seismic Resistance of Reinforced Concrete Beam-Column Joints,” *Proceedings*, ASCE, V. 93, No. ST5, Oct. 1967, pp. 533-560.

**C.11.60.** Joint ACI-ASCE Committee 352, “Recommendations for Design of Beam-Column Connections in Monolithic Reinforced Concrete Structures (ACI 352R-02),” American Concrete Institute, Farmington Hills, MI, 2002, 37 pp.

**C.11.61.** Joint ACI-ASCE Committee 426, “The Shear Strength of Reinforced Concrete Members-Slabs,” *Proceedings*, ASCE, V. 100, No. ST8, Aug. 1974, pp. 1543-1591.

**C.11.62.** Vanderbilt, M. D., “Shear Strength of Continuous Plates,” *Journal of the Structural Division*, ASCE, V. 98, No. ST5, May 1972, pp. 961-973.

**C.11.63.** Joint ACI-ASCE Committee 423, “Recommendations for Concrete Members Prestressed with Unbonded Tendons (ACI 423.3R-05),” American Concrete Institute, Farmington Hills, MI, 2005, 25 pp.

**C.11.64.** Burns, N. H., and Hemakom, R., “Test of Scale Model of Post-Tensioned Flat Plate,” *Proceedings*, ASCE, V. 103, No. ST6, June 1977, pp. 1237-1255.

**C.11.65.** Hawkins, N. M., “Shear Strength of Slabs with Shear Reinforcement,” *Shear in Reinforced Concrete*, SP-42, V. 2, American Concrete Institute, Farmington Hills, MI, 1974, pp. 785-815.

**C.11.66.** Broms, C. E., “Shear Reinforcement for Deflection Ductility of Flat Plates,” *ACI Structural Journal*, V. 87, No. 6,

Nov.-Dec. 1990, pp. 696-705.

**C.11.67.** Yamada, T.; Nanni, A.; and Endo, K., “Punching Shear Resistance of Flat Slabs: Influence of Reinforcement Type and Ratio,” *ACI Structural Journal*, V. 88, No. 4, July-Aug. 1991, pp. 555-563.

**C.11.68.** Hawkins, N. M.; Mitchell, D.; and Hannah, S. N., “The Effects of Shear Reinforcement on Reversed Cyclic Loading Behavior of Flat Plate Structures,” *Canadian Journal of Civil Engineering* (Ottawa), V. 2, 1975, pp. 572-582.

**C.11.69.** Joint ACI-ASCE Committee 421, “Shear Reinforcement for Slabs (ACI 421.1R-99) (Reapproved 2006),” American Concrete Institute, Farmington Hills, MI, 1999, 15 pp.

**C.11.70.** Corley, W. G., and Hawkins, N. M., “Shearhead Reinforcement for Slabs,” *ACI JOURNAL, Proceedings* V. 65, No. 10, Oct. 1968, pp. 811-824.

**C.11.71.** Hanson, N. W., and Hanson, J. M., “Shear and Moment Transfer between Concrete Slabs and Columns,” *Journal, PCA Research and Development Laboratories*, V. 10, No. 1, Jan. 1968, pp. 2-16.

**C.11.72.** Hawkins, N. M., “Lateral Load Resistance of Unbonded Post-Tensioned Flat Plate Construction,” *Journal of the Prestressed Concrete Institute*, V. 26, No. 1, Jan.-Feb. 1981, pp. 94-115.

**C.11.73.** Hawkins, N. M., and Corley, W. G., “Moment Transfer to Columns in Slabs with Shearhead Reinforcement,” *Shear in Reinforced Concrete*, SP-42, American Concrete Institute, Farmington Hills, MI, 1974, pp. 847-879

## Referencias, Capítulo C.12

**C.12.1.** ACI Committee 408, “Bond Stress—The State of the Art,” *ACI JOURNAL, Proceedings* V. 63, No. 11, Nov. 1966, pp. 1161-1188.

**C.12.2.** ACI Committee 408, “Suggested Development, Splice, and Standard Hook Provisions for Deformed Bars in Tension (ACI 408.1R-90),” American Concrete Institute, Farmington Hills, MI, 1990, 3 pp.

**C.12.3.** Jirsa, J. O.; Lutz, L. A.; and Gergely, P., “Rationale for Suggested Development, Splice, and Standard Hook Provisions for Deformed Bars in Tension,” *Concrete International: Design & Construction*, V. 1, No. 7, July 1979, pp. 47-61.

**C.12.4.** Azizinamini, A.; Chisala, M.; and Ghosh, S. K., “Tension Development Length of Reinforcing Bars Embedded in High-Strength Concrete,” *Engineering Structures*, V. 17, No. 7, 1995, pp. 512-522.

**C.12.5.** Jirsa, J. O., and Breen, J. E., “Influence of Casting Position and Shear on Development and Splice Length—Design Recommendations,” *Research Report 242-3F*, Center for Transportation Research, Bureau of Engineering Research,

University of Texas at Austin, Nov. 1981.

**C.12.6.** Jeanty, P. R.; Mitchell, D.; and Mirza, M. S., “Investigation of ‘Top Bar’ Effects in Beams,” *ACI Structural Journal* V. 85, No. 3, May-June 1988, pp. 251-257.

**C.12.7.** Treece, R. A., and Jirsa, J. O., “Bond Strength of Epoxy-Coated Reinforcing Bars,” *ACI Materials Journal*, V. 86, No. 2, Mar.-Apr. 1989, pp. 167-174.

**C.12.8.** Johnston, D. W., and Zia, P., “Bond Characteristics of Epoxy-Coated Reinforcing Bars,” *Report No. FHWA/NC/82-002*, Department of Civil Engineering, North Carolina State University, Raleigh, NC, Aug. 1982.

**C.12.9.** Mathey, R. G., and Clifton, J. R., “Bond of Coated Reinforcing Bars in Concrete,” *Journal of the Structural Division*, ASCE, V. 102, No. ST1, Jan. 1976, pp. 215-228.

**C.12.10.** Orangun, C. O.; Jirsa, J. O.; and Breen, J. E., “A Reevaluation of Test Data on Development Length and Splices,” *ACI JOURNAL, Proceedings* V. 74, No. 3, Mar. 1977, pp. 114-122.

**C.12.11.** Azizinamini, A.; Pavel, R.; Hatfield, E.; and Ghosh, S. K., “Behavior of Spliced Reinforcing Bars Embedded in High-Strength Concrete,” *ACI Structural Journal*, V. 96, No. 5, Sept.-Oct. 1999, pp. 826-835.

**C.12.12.** Azizinamini, A.; Darwin, D.; Eligehausen, R.; Pavel, R.; and Ghosh, S. K., “Proposed Modifications to ACI 318-95 Development and Splice Provisions for High-Strength Concrete,” *ACI Structural Journal*, V. 96, No. 6, Nov.-Dec. 1999, pp. 922-926.

**C.12.13.** Jirsa, J. O., and Marques, J. L. G., “A Study of Hooked Bar Anchorages in Beam-Column Joints,” *ACI JOURNAL, Proceedings* V. 72, No. 5, May 1975, pp. 198-200.

**C.12.14.** Hamad, B. S.; Jirsa, J. O.; and D’Abreu, N. I., “Anchorage Strength of Epoxy-Coated Hooked Bars,” *ACI Structural Journal*, V. 90, No. 2, Mar.-Apr. 1993, pp. 210-217.

**C.12.15.** Thompson, M. K.; Ziehl, M. J.; Jirsa, J. O.; and Breen, J. E., “CCT Nodes Anchored by Headed Bars—Part 1: Behavior of Nodes,” *ACI Structural Journal*, V. 102, No. 6, Nov.-Dec. 2005, pp. 808-815.

**C.12.16.** Thompson, M. K.; Jirsa, J. O.; and Breen, J. E., “CCT Nodes Anchored by Headed Bars—Part 2: Capacity of Nodes,” *ACI Structural Journal*, V. 103, No. 1, Jan.-Feb. 2006, pp. 65-73.

**C.12.17.** Thompson, M. K.; Ledesma, A.; Jirsa, J. O.; and Breen, J. E., “Lap Splices Anchored by Headed Bars,” *ACI Structural Journal*, V. 103, No. 2, Mar.-Apr. 2006, pp. 271-279.

**C.12.18.** Bartoletti, S. J., and Jirsa, J. O., “Effects of Epoxy-Coating on Anchorage and Development of Welded Wire

Fabric,” *ACI Structural Journal*, V. 92, No. 6, Nov.-Dec. 1995, pp. 757-764.

**C.12.19.** Rutledge, S., and DeVries, R. A., “Development of D45 Wire in Concrete,” *Report*, School of Civil and Environmental Engineering, Oklahoma State University, Stillwater, OK, Jan. 2002, 28 pp.

**C.12.20.** Rose, D. R., and Russell, B. W., “Investigation of Standardized Tests to Measure the Bond Performance of Prestressing Strand,” *PCI Journal*, V. 42, No. 4, July-Aug. 1997, pp. 56-80.

**C.12.21.** Logan, D. R., “Acceptance Criteria for Bond Quality of Strand for Pretensioned Prestressed Concrete Applications,” *PCI Journal*, V. 42, No. 2, Mar.-Apr. 1997, pp. 52-90.

**C.12.22.** Martin, L., and Korkosz, W., “Strength of Prestressed Members at Sections Where Strands Are Not Fully Developed,” *PCI Journal*, V. 40, No. 5, Sept.-Oct. 1995, pp. 58-66.

**C.12.23.** *PCI Design Handbook: Precast and Prestressed Concrete*, 6th Edition, MNL-120-4, Precast/Prestressed Concrete Institute, Chicago, IL, 2004, pp. 4-27 to 4-29.

**C.12.24.** Kaar, P., and Magura, D., “Effect of Strand Blanketing on Performance of Pretensioned Girders,” *Journal of the Prestressed Concrete Institute*, V. 10, No. 6, Dec. 1965, pp. 20-34.

**C.12.25.** Hanson, N. W., and Kaar, P. H., “Flexural Bond Tests Pretensioned Beams,” *ACI JOURNAL, Proceedings* V. 55, No. 7, Jan. 1959, pp. 783-802.

**C.12.26.** Kaar, P. H.; La Fraugh, R. W.; and Mass, M. A., “Influence of Concrete Strength on Strand Transfer Length,” *Journal of the Prestressed Concrete Institute*, V. 8, No. 5, Oct. 1963, pp. 47-67.

**C.12.27.** Rabbat, B. G.; Kaar, P. H.; Russell, H. G.; and Bruce, R. N., Jr., “Fatigue Tests of Pretensioned Girders with Blanketed and Draped Strands,” *Journal of the Prestressed Concrete Institute*, V. 24, No. 4, July-Aug. 1979, pp. 88-114.

**C.12.28.** Rogowsky, D. M., and MacGregor, J. G., “Design of Reinforced Concrete Deep Beams,” *Concrete International*, V. 8, No. 8, Aug. 1986, pp. 46-58.

**C.12.29.** Joint PCI/WRI Ad Hoc Committee on Welded Wire Fabric for Shear Reinforcement, “Welded Wire Fabric for Shear Reinforcement,” *Journal of the Prestressed Concrete Institute*, V. 25, No. 4, July-Aug. 1980, pp. 32-36.

**C.12.30.** Pfister, J. F., and Mattock, A. H., “High Strength Bars as Concrete Reinforcement, Part 5: Lapped Splices in Concentrically Loaded Columns,” *Journal*, PCA Research and Development Laboratories, V. 5, No. 2, May 1963, pp. 27-40.

**C.12.31.** Lloyd, J. P., and Kesler, C. E., “Behavior of One-Way Slabs Reinforced with Deformed Wire and Deformed Wire Fabric,” *T&AM Report* No. 323, University of Illinois,

1969, 129 pp.

**C.12.32.** Lloyd, J. P., “Splice Requirements for One-Way Slabs Reinforced with Smooth Welded Wire Fabric,” *Publication* No. R(S)4, Civil Engineering, Oklahoma State University, Stillwater, OK, June 1971, 37 pp.

### Referencias, Capítulo C.13

**C.13.1.** Hatcher, D. S.; Sozen, M. A.; and Siess, C. P., “Test of a Reinforced Concrete Flat Plate,” *Proceedings*, ASCE, V. 91, No. ST5, Oct. 1965, pp. 205-231.

**C.13.2.** Guralnick, S. A., and LaFraugh, R. W., “Laboratory Study of a Forty-Five-Foot Square Flat Plate Structure,” *ACI JOURNAL, Proceedings* V. 60, No. 9, Sept. 1963, pp. 1107-1185.

**C.13.3.** Hatcher, D. S.; Sozen, M. A.; and Siess, C. P., “Test of a Reinforced Concrete Flat Slab,” *Proceedings*, ASCE, V. 95, No. ST6, June 1969, pp. 1051-1072.

**C.13.4.** Jirsa, J. O.; Sozen, M. A.; and Siess, C. P., “Test of a Flat Slab Reinforced with Welded Wire Fabric,” *Proceedings*, ASCE, V. 92, No. ST3, June 1966, pp. 199-224.

**C.13.5.** Gamble, W. L.; Sozen, M. A.; and Siess, C. P., “Tests of a Two-Way Reinforced Concrete Floor Slab,” *Proceedings*, ASCE, V. 95, No. ST6, June 1969, pp. 1073-1096.

**C.13.6.** Vanderbilt, M. D.; Sozen, M. A.; and Siess, C. P., “Test of a Modified Reinforced Concrete Two-Way Slab,” *Proceedings*, ASCE, V. 95, No. ST6, June 1969, pp. 1097-1116.

**C.13.7.** Xanthakis, M., and Sozen, M. A., “An Experimental Study of Limit Design in Reinforced Concrete Flat Slabs,” *Structural Research Series* No. 277, Civil Engineering Studies, University of Illinois, Dec. 1963, 159 pp.

**C.13.8.** ACI Committee 340, *ACI Design Handbook* (ACI 340R-97), SP-17(97), American Concrete Institute, Farmington Hills, MI, 1997, 482 pp.

**C.13.9.** Mitchell, D., and Cook, W. D., “Preventing Progressive Collapse of Slab Structures,” *Journal of Structural Engineering*, ASCE, V. 110, No. 7, July 1984, pp. 1513-1532.

**C.13.10.** Carpenter, J. E.; Kaar, P. H.; and Corley, W. G., “Design of Ductile Flat-Plate Structures to Resist Earthquakes,” *Proceedings*, Fifth World Conference on Earthquake Engineering Rome, June 1973, International Association for Earthquake Engineering, V. 2, pp. 2016-2019.

**C.13.11.** Morrison, D. G., and Sozen, M. A., “Response to Reinforced Concrete Plate-Column Connections to Dynamic and Static Horizontal Loads,” *Structural Research Series* No. 490, Civil Engineering Studies, University of Illinois, Apr. 1981, 249 pp.

**C.13.12.** Vanderbilt, M. D., and Corley, W. G., “Frame Analysis of Concrete Buildings,” *Concrete International*:

*Design and Construction*, V. 5, No. 12, Dec. 1983, pp. 33-43.

**C.13.13.** Grossman, J. S., “Code Procedures, History, and Shortcomings: Column-Slab Connections,” *Concrete International*, V. 11, No. 9, Sept. 1989, pp. 73-77.

**C.13.14.** Moehle, J. P., “Strength of Slab-Column Edge Connections,” *ACI Structural Journal*, V. 85, No. 1, Jan.-Feb. 1988, pp. 89-98.

**C.13.15.** Joint ACI-ASCE Committee 352, “Recommendations for Design of Slab-Column Connections in Monolithic Reinforced Concrete Structures (ACI 352.1R-89) (Reapproved 2004),” American Concrete Institute, Farmington Hills, MI, 1989, 26 pp.

**C.13.16.** Jirsa, J. O.; Sozen, M. A.; and Siess, C. P., “Pattern Loadings on Reinforced Concrete Floor Slabs,” *Proceedings*, ASCE, V. 95, No. ST6, June 1969, pp. 1117-1137.

**C.13.17.** Nichols, J. R., “Statical Limitations upon the Steel Requirement in Reinforced Concrete Flat Slab Floors,” *Transactions*, ASCE, V. 77, 1914, pp. 1670-1736.

**C.13.18.** Corley, W. G.; Sozen, M. A.; and Siess, C. P., “Equivalent-Frame Analysis for Reinforced Concrete Slabs,” *Structural Research Series* No. 218, Civil Engineering Studies, University of Illinois, June 1961, 166 pp.

**C.13.19.** Jirsa, J. O.; Sozen, M. A.; and Siess, C. P., “Effects of Pattern Loadings on Reinforced Concrete Floor Slabs,” *Structural Research Series* No. 269, Civil Engineering Studies, University of Illinois, July 1963.

**C.13.20.** Corley, W. G., and Jirsa, J. O., “Equivalent Frame Analysis for Slab Design,” *ACI JOURNAL, Proceedings* V. 67, No. 11, Nov. 1970, pp. 875-884.

**C.13.21.** Gamble, W. L., “Moments in Beam Supported Slabs,” *ACI JOURNAL, Proceedings* V. 69, No. 3, Mar. 1972, pp. 149-157.

#### Referencias, Capítulo C.14

**C.14.1.** Oberlander, G. D., and Everard, N. J., “Investigation of Reinforced Concrete Walls,” *ACI JOURNAL, Proceedings* V. 74, No. 6, June 1977, pp. 256-263.

**C.14.2.** Kripanarayanan, K. M., “Interesting Aspects of the Empirical Wall Design Equation,” *ACI JOURNAL, Proceedings* V. 74, No. 5, May 1977, pp. 204-207.

**C.14.3.** *Uniform Building Code*, V. 2, “Structural Engineering Design Provisions,” International Conference of Building Officials, Whittier, CA, 1997, 492 pp.

**C.14.4.** Athey, J. W., ed., “Test Report on Slender Walls,” Southern California Chapter of the American Concrete Institute and Structural Engineers Association of Southern California, Los Angeles, CA, 1982, 129 pp.

**C.14.5.** ACI Committee 551, “Tilt-Up Concrete Structures

(ACI 551R-92) (Reapproved 2003),” American Concrete Institute, Farmington Hills, MI, 1992, 46 pp.

**C.14.6.** Carter III, J. W.; Hawkins, N. M.; and Wood, S. L., “Seismic Response of Tilt-Up Construction,” SRS No. 581, Civil Engineering Series, University of Illinois, Urbana, IL, Dec. 1993, 224 pp.

**C.14.7.** “Minimum Design Loads for Buildings and Other Structures (ASCE/SEI 7-05),” ASCE, Reston, VA, 2005.

#### Referencias, Capítulo C.15

**C.15.1.** ACI Committee 336, “Suggested Analysis and Design Procedures for Combined Footings and Mats (ACI 336.2R-88) (Reapproved 2002),” American Concrete Institute, Farmington Hills, MI, 1988, 21 pp.

**C.15.2.** Kramrisch, F., and Rogers, P., “Simplified Design of Combined Footings,” *Proceedings*, ASCE, V. 87, No. SM5, Oct. 1961, p. 19.

**C.15.3.** Adebar, P.; Kuchma, D.; and Collins, M. P., “Strut-and-Tie Models for the Design of Pile Caps: An Experimental Study,” *ACI Structural Journal*, V. 87, No. 1, Jan.-Feb. 1990, pp. 81-92.

**C.15.4.** *CRSI Handbook*, 8th Edition, Concrete Reinforcing Steel Institute, Schaumburg, IL, 2008.

#### Referencias, Capítulo C.16

**C.16.1.** *Industrialization in Concrete Building Construction*, SP-48, American Concrete Institute, Farmington Hills, MI, 1975, 240 pp.

**C.16.2.** Waddell, J. J., “Precast Concrete: Handling and Erection,” *Monograph* No. 8, American Concrete Institute, Farmington Hills, MI, 1974, 146 pp.

**C.16.3.** “Design and Typical Details of Connections for Precast and Prestressed Concrete,” MNL-123-88, 2nd Edition, Precast/Prestressed Concrete Institute, Chicago, IL, 1988, 270 pp.

**C.16.4.** *PCI Design Handbook: Precast and Prestressed Concrete*, 6th Edition, MNL-120-4, Precast/Prestressed Concrete Institute, Chicago, IL, 2004, 736 pp.

**C.16.5.** “Design of Prefabricated Concrete Buildings for Earthquake Loads,” *Proceedings of Workshop*, ATC-8, Applied Technology Council, Redwood City, CA, Apr. 27-29, 1981, 717 pp.

**C.16.6.** PCI Committee on Building Code and PCI Technical Activities Committee, “Proposed Design Requirements for Precast Concrete,” *PCI Journal*, V. 31, No. 6, Nov.-Dec. 1986, pp. 32-47.

**C.16.7.** Joint ACI-ASCE Committee 550, “Design Recommendations for Precast Concrete Structures (ACI 550R-93) (Reapproved 2001),” American Concrete Institute,



Farmington Hills, MI, 1993, 8 pp.

**C.16.8.** ACI Committee 551, “Tilt-Up Concrete Structures (ACI 551R-92) (Reapproved 2003),” American Concrete Institute, Farmington Hills, MI, 1992, 46 pp.

**C.16.9.** *Manual for Quality Control for Plants and Production of Structural Precast Concrete Products*, MNL-116-99, 4th Edition, Precast/Prestressed Concrete Institute, Chicago, IL, 1999.

**C.16.10.** *Manual for Quality Control for Plants and Production of Architectural Precast Concrete Products*, MNL-117-96, 3rd Edition, Precast/Prestressed Concrete Institute, Chicago, IL, 1996, 219 pp.

**C.16.11.** *Tolerance Manual for Precast and Prestressed Concrete Construction*, MNL-135-00, Precast/Prestressed Concrete Institute, Chicago, IL, 2000, 181 pp.

**C.16.12.** ACI Committee 117, “Specifications for Tolerances for Concrete Construction and Materials and Commentary (ACI 117-06),” American Concrete Institute, Farmington Hills, MI, 2006, 70 pp.

**C.16.13.** LaGue, D. J., “Load Distribution Tests on Precast Prestressed Hollow-Core Slab Construction,” *PCI Journal*, V. 16, No. 6, Nov.-Dec. 1971, pp. 10-18.

**C.16.14.** Johnson, T., and Ghadiali, Z., “Load Distribution Test on Precast Hollow Core Slabs with Openings,” *PCI Journal*, V. 17, No. 5, Sept.-Oct. 1972, pp. 9-19.

**C.16.15.** Pfeifer, D. W., and Nelson, T. A., “Tests to Determine the Lateral Distribution of Vertical Loads in a Long-Span Hollow-Core Floor Assembly,” *PCI Journal*, V. 28, No. 6, Nov.-Dec. 1983, pp. 42-57.

**C.16.16.** Stanton, J., “Proposed Design Rules for Load Distribution in Precast Concrete Decks,” *ACI Structural Journal*, V. 84, No. 5, Sept.-Oct. 1987, pp. 371-382.

**C.16.17.** *Manual for the Design of Hollow Core Slabs*, MNL-126-98, 2nd Edition, Precast/Prestressed Concrete Institute, Chicago, IL, 1998, 144 pp.

**C.16.18.** Stanton, J. F., “Response of Hollow-Core Floors to Concentrated Loads,” *PCI Journal*, V. 37, No. 4, July-Aug. 1992, pp. 98-113.

**C.16.19.** Aswad, A., and Jacques, F. J., “Behavior of Hollow-Core Slabs Subject to Edge Loads,” *PCI Journal*, V. 37, No. 2, Mar.-Apr. 1992, pp. 72-84.

**C.16.20.** “Design of Concrete Structures for Buildings,” CAN3-A23.3M84, and “Precast Concrete Materials and Construction,” CAN3A23.4-M84, Canadian Standards Association, Rexdale, ON, Canada.

**C.16.21.** “Design and Construction of Large-Panel Concrete Structures,” six reports, 762 pp., 1976-1980, EB 100D; three studies, 300 pp., 1980, EB 102D, Portland Cement

Association, Skokie, IL.

**C.16.22.** PCI Committee on Precast Concrete Bearing Wall Buildings, “Considerations for the Design of Precast Concrete Bearing Wall Buildings to Withstand Abnormal Loads,” *PCI Journal*, V. 21, No. 2, Mar.-Apr. 1976, pp. 18-51.

**C.16.23.** Salmons, J. R., and McCrate, T. E., “Bond Characteristics of Untensioned Prestressing Strand,” *PCI Journal*, V. 22, No. 1, Jan.-Feb. 1977, pp. 52-65.

**C.16.24.** PCI Committee on Quality Control and Performance Criteria, “Fabrication and Shipment Cracks in Prestressed Hollow-Core Slabs and Double Tees,” *PCI Journal*, V. 28, No. 1, Jan.-Feb. 1983, pp. 18-39.

**C.16.25.** PCI Committee on Quality Control and Performance Criteria, “Fabrication and Shipment Cracks in Precast or Prestressed Beams and Columns,” *PCI Journal*, V. 30, No. 3, May-June 1985, pp. 24-49.

### Referencias, Capítulo C.17

**C.17.1.** “Specification for Structural Steel Buildings—Allowable Stress Design and Plastic Design, with Commentary” June 1989, and “Load and Resistance Factor Design Specification for Structural Steel Buildings,” Sept. 1986, American Institute of Steel Construction, Chicago, IL.

**C.17.2.** Kaar, P. H.; Kriz, L. B.; and Hognestad, E., “Precast-Prestressed Concrete Bridges: (1) Pilot Tests of Continuous Girders,” *Journal*, PCA Research and Development Laboratories, V. 2, No. 2, May 1960, pp. 21-37.

**C.17.3.** Saemann, J. C., and Washa, G. W., “Horizontal Shear Connections between Precast Beams and Cast-in-Place Slabs,” *ACI JOURNAL, Proceedings* V. 61, No. 11, Nov. 1964, pp. 1383-1409. Also see discussion, *ACI JOURNAL*, June 1965.

**C.17.4.** Hanson, N. W., “Precast-Prestressed Concrete Bridges: Horizontal Shear Connections,” *Journal*, PCA Research and Development Laboratories, V. 2, No. 2, May 1960, pp. 38-58.

**C.17.5.** Grossfield, B., and Birnstiel, C., “Tests of T-Beams with Precast Webs and Cast-in-Place Flanges,” *ACI JOURNAL, Proceedings* V. 59, No. 6, June 1962, pp. 843-851.

**C.17.6.** Mast, R. F., “Auxiliary Reinforcement in Concrete Connections,” *Proceedings*, ASCE, V. 94, No. ST6, June 1968, pp. 1485-1504.

### Referencias, Capítulo C.18

**C.18.1.** Mast, R. F., “Analysis of Cracked Prestressed Concrete Sections: A Practical Approach,” *PCI Journal*, V. 43, No. 4, July-Aug. 1998.

**C.18.2.** *PCI Design Handbook: Precast and Prestressed Concrete*, 6th Edition, MNL-120-4, Precast/Prestressed Concrete Institute, Chicago, IL, 2004, pp. 4-89 to 4-93.

- C.18.3.** Castro, A.; Kreger, M.; Bayrak, O.; Breen, J. E.; and Wood, S. L., "Allowable Design Release Stresses for Prestressed Concrete Beams," *Report* No. FHWA/TX-04/0-4086-2, Center For Transportation Research, University of Texas, Austin TX, Aug. 2004, 127 pp.
- C.18.4.** Dolan, C. W., and Krohn, J. J., "A Case for Increasing the Allowable Compressive Release Stress for Prestressed Concrete," *PCI Journal*, V. 52, No. 1, Jan.-Feb. 2007, pp. 102-105.
- C.18.5.** Hale, W. M., and Russell, B. W., "Effect of Allowable Compressive Stress at Release on Prestress Losses and on the Performance of Precast, Prestressed Concrete Bridge Girders," *PCI Journal*, V. 51, No. 2, Mar.-Apr. 2006, pp. 14-25.
- C.18.6.** Joint ACI-ASCE Committee 423, "Tentative Recommendations for Prestressed Concrete," *ACI JOURNAL, Proceedings* V. 54, No. 7, Jan. 1958, pp. 545-578.
- C.18.7.** ACI Committee 435, "Control of Deflection in Concrete Structures (ACI 435R-95) (Reapproved 2000) (Appendix B added 2003), American Concrete Institute, Farmington Hills, MI, 2003, 89 pp.
- C.18.8.** PCI Committee on Prestress Losses, "Recommendations for Estimating Prestress Losses," *Journal of the Prestressed Concrete Institute*, V. 20, No. 4, July-Aug. 1975, pp. 43-75.
- C.18.9.** Zia, P.; Preston, H. K.; Scott, N. L.; and Workman, E. B., "Estimating Prestress Losses," *Concrete International: Design & Construction*, V. 1, No. 6, June 1979, pp. 32-38.
- C.18.10.** Mojtahedi, S., and Gamble, W. L., "Ultimate Steel Stresses in Unbonded Prestressed Concrete," *Proceedings*, ASCE, V. 104, No. ST7, July 1978, pp. 1159-1165
- C.18.11.** Joint ACI-ASCE Committee 423, "Recommendations for Concrete Members Prestressed with Unbonded Tendons (ACI 423.3R05)," American Concrete Institute, Farmington Hills, MI, 2005, 25 pp.
- C.18.12.** Mattock, A. H.; Yamazaki, J.; and Kattula, B. T., "Comparative Study of Prestressed Concrete Beams, with and without Bond," *ACI JOURNAL, Proceedings* V. 68, No. 2, Feb. 1971, pp. 116-125.
- C.18.13.** Odello, R. J., and Mehta, B. M., "Behavior of a Continuous Prestressed Concrete Slab with Drop Panels," *Report*, Division of Structural Engineering and Structural Mechanics, University of California, Berkeley, CA, 1967.
- C.18.14.** Smith, S. W., and Burns, N. H., "Post-Tensioned Flat Plate to Column Connection Behavior," *Journal of the Prestressed Concrete Institute*, V. 19, No. 3, May-June 1974, pp. 74-91.
- C.18.15.** Burns, N. H., and Hemakom, R., "Test of Scale Model Post-Tensioned Flat Plate," *Proceedings*, ASCE, V. 103, No. ST6, June 1977, pp. 1237-1255.
- C.18.16.** Hawkins, N. M., "Lateral Load Resistance of Unbonded Post-Tensioned Flat Plate Construction," *Journal of the Prestressed Concrete Institute*, V. 26, No. 1, Jan.-Feb. 1981, pp. 94-116.
- C.18.17.** "Guide Specifications for Post-Tensioning Materials," *Post-Tensioning Manual*, 5th Edition, Post-Tensioning Institute, Phoenix, AZ, 1990, pp. 208-216.
- C.18.18.** Foutch, D. A.; Gamble, W. L.; and Sunidja, H., "Tests of Post-Tensioned Concrete Slab-Edge Column Connections," *ACI Structural Journal*, V. 87, No. 2, Mar.-Apr. 1990, pp. 167-179.
- C.18.19.** Bondy, K. B., "Moment Redistribution: Principles and Practice Using ACI 318-02," *PTI Journal*, V. 1, No. 1, Jan. 2003, pp. 3-21.
- C.18.20.** Lin, T. Y., and Thornton, K., "Secondary Moment and Moment Redistribution in Continuous Prestressed Beams," *PCI Journal*, V. 17, No. 1, Jan.-Feb. 1972, pp. 8-20 and comments by A. H. Mattock and author's closure, *PCI Journal*, V. 17, No. 4, July-Aug. 1972, pp. 86-88.
- C.18.21.** Collins, M. P., and Mitchell, D., *Prestressed Concrete Structures*, Response Publications, Canada, 1997, pp. 517-518.
- C.18.22.** Mast, R. F., "Unified Design Provision for Reinforced and Prestressed Concrete Flexural and Compression Members," *ACI Structural Journal*, V. 89, No. 2, Mar.-Apr. 1992, pp. 185-199.
- C.18.23.** *Design of Post-Tensioned Slabs Using Unbonded Tendons*, 3rd Edition, Post-Tensioning Institute, Phoenix, AZ, 2004, 87 pp.
- C.18.24.** Gerber, L. L., and Burns, N. H., "Ultimate Strength Tests of Post-Tensioned Flat Plates," *Journal of the Prestressed Concrete Institute*, V. 16, No. 6, Nov.-Dec. 1971, pp. 40-58.
- C.18.25.** Scordelis, A. C.; Lin, T. Y.; and Itaya, R., "Behavior of a Continuous Slab Prestressed in Two Directions," *ACI JOURNAL, Proceedings* V. 56, No. 6, Dec. 1959, pp. 441-459.
- C.18.26.** Joint ACI-ASCE Committee 352, "Recommendations for Design of Slab-Column Connections in Monolithic Reinforced Concrete Structures (ACI 352.1R-89) (Reapproved 2004)," American Concrete Institute, Farmington Hills, MI, 1989, 26 pp.
- C.18.27.** American Association of State Highway and Transportation Officials, "AASHTO LRFD Bridge Design Specifications," 3rd Edition, 2004.
- C.18.28.** Breen, J. E.; Burdet, O.; Roberts, C.; Sanders, D.; Wollmann, G.; and Falconer, B., "Anchorage Zone Requirements for Post-Tensioned Concrete Girders," *NCHRP Report* 356, Transportation Research Board, National

Academy Press, Washington, D.C., 1994.

**C.18.29.** Joint ACI-ASCE Committee 423, “Specification for Unbonded Single-Strand Tendon Materials and Commentary (ACI 423.7-07),” American Concrete Institute, Farmington Hills, MI, 2007.

**C.18.30.** “Guide Specifications for Design and Construction of Segmental Concrete Bridges,” AASHTO, Washington, DC, 1989, 50 pp.

**C.18.31.** Gerwick, B. C. Jr., “Protection of Tendon Ducts,” *Construction of Prestressed Concrete Structures*, John Wiley and Sons, Inc., New York, 1971, 411 pp.

**C.18.32.** “Specification for Grouting of Post-Tensioned Structures,” 2nd Edition, Post-Tensioning Institute, Phoenix, AZ, 2003, 60 pp.

**C.18.33.** *Manual for Quality Control for Plants and Production of Structural Precast Concrete Products*, 4th Edition, MNL-116-99, Precast/Prestressed Concrete Institute, Chicago, IL, 1999.

**C.18.34.** ACI Committee 301, “Specifications for Structural Concrete (ACI 301-05),” American Concrete Institute, Farmington Hills, MI, 2005, 49 pp.

**C.18.35.** Salmons, J. R., and McCrate, T. E., “Bond Characteristics of Untensioned Prestressing Strand,” *Journal of the Prestressed Concrete Institute*, V. 22, No. 1, Jan.-Feb. 1977, pp. 52-65.

**C.18.36.** ACI Committee 215, “Considerations for Design of Concrete Structures Subjected to Fatigue Loading (ACI 215R-74) (Revised 1992) (Reapproved 1997),” American Concrete Institute, Farmington Hills, MI, 1992, 24 pp.

**C.18.37.** Barth, F., “Unbonded Post-Tensioning in Building Construction,” *Concrete Construction Engineering Handbook*, CRC Press, 1997, pp. 12.32-12.47.

### Referencias, Capítulo C.19

**C.19.1.** ACI Committee 334, “Concrete Shell Structures—Practice and Commentary (ACI 334.1R-92)(Reapproved 2002),” American Concrete Institute, Farmington Hills, MI, 1992, 10 pp.

**C.19.2.** IASS Working Group No. 5, “Recommendations for Reinforced Concrete Shells and Folded Plates,” International Association for Shell and Spatial Structures, Madrid, Spain, 1979, 66 pp.

**C.19.3.** Tedesko, A., “How Have Concrete Shell Structures Performed?” *Bulletin*, International Association for Shell and Spatial Structures, Madrid, Spain, No. 73, Aug. 1980, pp. 3-13.

**C.19.4.** ACI Committee 334, “Reinforced Concrete Cooling Tower Shells—Practice and Commentary (ACI 334.2R-91),” American Concrete Institute, Farmington Hills, MI, 1991, 9

pp.

**C.19.5.** ACI Committee 373, “Design and Construction of Circular Prestressed Concrete Structures with Circumferential Tendons (ACI 373R-97),” American Concrete Institute, Farmington Hills, MI, 1997, 26 pp.

**C.19.6.** Billington, D. P., *Thin Shell Concrete Structures*, 2nd Edition, McGraw-Hill Book Co., New York, 1982, 373 pp.

**C.19.7.** “Phase I Report on Folded Plate Construction,” ASCE Task Committee, *Journal of Structural Division*, ASCE, V. 89, No. ST6, 1963, pp. 365-406.

**C.19.8.** *Concrete Thin Shells*, SP-28, American Concrete Institute, Farmington Hills, MI, 1971, 424 pp.

**C.19.9.** Esquillan N., “The Shell Vault of the Exposition Palace, Paris,” *Journal of Structural Division*, ASCE, V. 86, No. ST1, Jan. 1960, pp. 41-70.

**C.19.10.** *Hyperbolic Paraboloid Shells*, SP-110, American Concrete Institute, Farmington Hills, MI, 1988, 184 pp.

**C.19.11.** Billington, D. P., “Thin Shell Structures,” *Structural Engineering Handbook*, Gaylord and Gaylord, eds., McGraw-Hill, New York, 1990, pp. 24.1-24.57.

**C.19.12.** Scordelis, A. C., “Non-Linear Material, Geometric, and Time Dependent Analysis of Reinforced and Prestressed Concrete Shells,” *Bulletin*, International Association for Shells and Spatial Structures, Madrid, Spain, No. 102, Apr. 1990, pp. 57-90.

**C.19.13.** Schnobrich, W. C., “Reflections on the Behavior of Reinforced Concrete Shells,” *Engineering Structures*, Butterworth, Heinemann, Ltd., Oxford, V. 13, No. 2, Apr. 1991, pp. 199-210.

**C.19.14.** Sabnis, G. M.; Harris, H. G.; and Mirza, M. S., *Structural Modeling and Experimental Techniques*, Prentice-Hall, Inc., Englewood Cliffs, NJ, 1983.

**C.19.15.** *Concrete Shell Buckling*, SP-67, American Concrete Institute, Farmington Hills, MI, 1981, 234 pp.

**C.19.16.** Gupta, A. K., “Membrane Reinforcement in Concrete Shells: A Review,” *Nuclear Engineering and Design*, Nofi-Holland Publishing, Amsterdam, V. 82, Oct. 1984, pp. 63-75.

**C.19.17.** Vecchio, F. J., and Collins, M. P., “Modified Compression-Field Theory for Reinforced Concrete Beams Subjected to Shear,” *ACI JOURNAL*, *Proceedings* V. 83, No. 2, Mar.-Apr. 1986, pp. 219-223.

**C.19.18.** Fialkow, M. N., “Compatible Stress and Cracking in Reinforced Concrete Membranes with Multidirectional Reinforcement,” *ACI Structural Journal*, V. 88, No. 4, July-Aug. 1991, pp. 445-457.

**C.19.19.** Medwadowski, S., “Multidirectional Membrane Reinforcement,” *ACI Structural Journal*, V. 86, No. 5, Sept.-

Oct. 1989, pp. 563-569.

**C.19.20.** ACI Committee 224, “Control of Cracking in Concrete Structures (ACI 224R-01),” American Concrete Institute, Farmington Hills, MI, 2001, 46 pp.

**C.19.21.** Gupta, A. K., “Combined Membrane and Flexural Reinforcement in Plates and Shells,” *Journal of Structural Engineering*, ASCE, V. 112, No. 3, Mar, 1986, pp. 550-557.

**C.19.22.** Tedesco, A., “Construction Aspects of Thin Shell Structures,” *ACI JOURNAL, Proceedings* V. 49, No. 6, Feb. 1953, pp. 505-520.

**C.19.23.** Huber, R. W., “Air Supported Forming—Will it Work?” *Concrete International*, V. 8, No. 1, Jan. 1986, pp. 13-17.

### Referencias, Capítulo C.20

**C.20.1.** ACI Committee 214, “Guide for Obtaining Cores and Interpreting Compressive Strength Results (ACI 214.4R-03),” American Concrete Institute, Farmington Hills, MI, 2003, 16 pp.

### Referencias, Capítulo C.21

**C.21.1.** “Minimum Design Loads for Buildings and Other Structures,” ASCE/SEI 7-05, American Society of Civil Engineers, Reston, VA, 2005.

**C.21.2.** “International Building Code,” International Code Council, Falls Church, VA, 2006.

**C.21.3.** *Uniform Building Code*, V. 2, “Structural Engineering Design Provisions,” International Conference of Building Officials, Whittier, CA, 1997.

**C.21.4.** “2003 NEHRP Recommended Provisions for Seismic Regulations for New Buildings and Other Structures,” Building Seismic Safety Council, Washington, DC, (FEMA 450-CD), 2003.

**C.21.5.** Blume, J. A.; Newmark, N. M.; and Corning, L. H., *Design of Multistory Reinforced Concrete Buildings for Earthquake Motions*, Portland Cement Association, Skokie, IL, 1961, 318 pp.

**C.21.6.** Clough, R. W., “Dynamic Effects of Earthquakes,” *Proceedings*, ASCE, V. 86, No. ST4, Apr. 1960, pp. 49-65.

**C.21.7.** Gulkan, P., and Sozen, M. A., “Inelastic Response of Reinforced Concrete Structures to Earthquake Motions,” *ACI JOURNAL, Proceedings* V. 71, No. 12, Dec. 1974, pp. 604-610.

**C.21.8.** Joint ACI-ASCE Committee 352, “Recommendations for Design of Beam-Column Connections in Monolithic Reinforced Concrete Structures (ACI 352R-02),” American Concrete Institute, Farmington Hills, MI, 2002, 37 pp.

**C.21.9.** Budek, A.; Priestley, M.; and Lee, C., “Seismic

Design of Columns with High-Strength Wire and Strand as Spiral Reinforcement,” *ACI Structural Journal*, V. 99, No. 5, Sept.-Oct. 2002, pp. 660-670.

**C.21.10.** Muguruma, H., and Watanabe, F., “Ductility Improvement of High-Strength Concrete Columns with Lateral Confinement,” *Proceedings, Second International Symposium on High-Strength Concrete*, SP-121, American Concrete Institute, Farmington Hills, MI, 1990, pp. 47-60.

**C.21.11.** Sugano, S.; Nagashima, T.; Kimura, H.; Tamura, A.; and Ichikawa, A., “Experimental Studies on Seismic Behavior of Reinforced Concrete Members of High Strength Concrete,” *Proceedings, Second International Symposium on High-Strength Concrete*, SP-121, American Concrete Institute, Farmington Hills, MI, 1990, pp. 61-87.

**C.21.12.** Joint ACI-ASCE Committee 352, “Recommendations for Design of Slab-Column Connections in Monolithic Reinforced Concrete Structures (ACI 352.1R-89) (Reapproved 2004),” American Concrete Institute, Farmington Hills, MI, 1989, 26 pp.

**C.21.13.** Pan, A., and Moehle, J. P., “Lateral Displacement Ductility of Reinforced Concrete Flat Plates,” *ACI Structural Journal*, V. 86, No. 3, May-June 1989, pp. 250-258.

**C.21.14.** Hiroswawa, M., “Strength and Ductility of Reinforced Concrete Members,” *Report No. 76*, Building Research Institute, Ministry of Construction, Tokyo, Mar. 1977 (in Japanese). Also, data in Civil Engineering Studies, *Structural Research Series* No. 452, University of Illinois, 1978.

**C.21.15.** Joint ACI-ASCE Committee 423, “Recommendations for Concrete Members Prestressed with Unbonded Tendons (ACI 423.3R-05),” American Concrete Institute, Farmington Hills, MI, 2005, 21 pp.

**C.21.16.** Ishizuka, T., and Hawkins, N. M., “Effect of Bond Deterioration on the Seismic Response of Reinforced and Partially Prestressed Concrete Ductile Moment Resistant Frames,” *Report SM 87-2*, Department of Civil Engineering, University of Washington, Seattle, WA, 1987.

**C.21.17.** Park, R., and Thompson, K. J., “Cyclic Load Tests on Prestressed and Partially Prestressed Beam-Column Joints,” *Journal of the Prestressed Concrete Institute*, V. 22, No. 3, 1977, pp. 84-110.

**C.21.18.** Thompson, K. J., and Park, R., “Seismic Response of Partially Prestressed Concrete,” *Journal of the Structural Division*, ASCE, V. 106, No. ST8, 1980, pp. 1755-1775.

**C.21.19.** Joint ACI-ASCE Committee 423, “Specification for Unbonded Single-Strand Tendon Materials and Commentary (ACI 423.7-07),” American Concrete Institute, Farmington Hills, MI, 2007.

**C.21.20.** Popov, E. P.; Bertero, V. V.; and Krawinkler, H., “Cyclic Behavior of Three R/C Flexural Members with High Shear,” *EERC Report No. 72-5*, Earthquake Engineering Research Center, University of California, Berkeley, CA, Oct.

1972.

**C.21.21.** Wight, J. K., and Sozen, M. A., “Shear Strength Decay of RC Columns under Shear Reversals,” *Proceedings*, ASCE, V. 101, No. ST5, May 1975, pp. 1053-1065.

**C.21.22.** “Recommended Lateral Force Requirements and Commentary,” 6th Edition, Seismology Committee of the Structural Engineers Association of California, Sacramento, CA, 504 pp.

**C.21.23.** French, C. W., and Moehle, J. P., “Effect of Floor Slab on Behavior of Slab-Beam-Column Connections,” *Design of Beam-Column Joints for Seismic Resistance*, SP-123, American Concrete Institute, Farmington Hills, MI, 1991, pp. 225-258.

**C.21.24.** Sivakumar, B.; Gergely, P.; and White, R. N., “Suggestions for the Design of R/C Lapped Splices for Seismic Loading,” *Concrete International*, V. 5, No. 2, Feb. 1983, pp. 46-50.

**C.21.25.** Watson, S.; Zahn, F. A.; and Park, R., “Confining Reinforcement for Concrete Columns,” *Journal of Structural Engineering*, V. 120, No. 6, June 1994, pp. 1798-1824.

**C.21.26.** Sakai, K., and Sheikh, S. A., “What Do We Know about Confinement in Reinforced Concrete Columns? (A Critical Review of Previous Work and Code Provisions),” *ACI Structural Journal*, V. 86, No. 2, Mar.-Apr. 1989, pp. 192-207.

**C.21.27.** Park, R., “Ductile Design Approach for Reinforced Concrete Frames,” *Earthquake Spectra*, V. 2, No. 3, May 1986, pp. 565-619.

**C.21.28.** Meinheit, D. F., and Jirsa, J. O., “Shear Strength of Reinforced Concrete Beam-Column Joints,” *Report No. 77-1*, Department of Civil Engineering, Structures Research Laboratory, University of Texas at Austin, TX, Jan. 1977.

**C.21.29.** Briss, G. R.; Paulay, T.; and Park, R., “Elastic Behavior of Earthquake Resistant R. C. Interior Beam-Column Joints,” *Report 78-13*, University of Canterbury, Department of Civil Engineering, Christchurch, New Zealand, Feb. 1978.

**C.21.30.** Ehsani, M. R., “Behavior of Exterior Reinforced Concrete Beam to Column Connections Subjected to Earthquake Type Loading,” *Report No. UMEE 82R5*, Department of Civil Engineering, University of Michigan, Ann Arbor, MI, July 1982, 275 pp.

**C.21.31.** Durrani, A. J., and Wight, J. K., “Experimental and Analytical Study of Internal Beam to Column Connections Subjected to Reversed Cyclic Loading,” *Report No. UMEE 82R3*, Department of Civil Engineering, University of Michigan, Ann Arbor, MI, July 1982, 275 pp.

**C.21.32.** Leon, R. T., “Interior Joints with Variable Anchorage Lengths,” *Journal of Structural Engineering*, ASCE, V. 115, No. 9, Sept. 1989, pp. 2261-2275.

**C.21.33.** Zhu, S., and Jirsa, J. O., “Study of Bond Deterioration in Reinforced Concrete Beam-Column Joints,” *PMFSEL Report No. 83-1*, Department of Civil Engineering, University of Texas at Austin, TX, July 1983.

**C.21.34.** Joint ACI-ASCE Committee 326, “Shear and Diagonal Tension,” *ACI JOURNAL*, *Proceedings* V. 59, No. 1, Jan. 1962, pp. 1-30; No. 2, Feb. 1962, pp. 277-334; and No. 3, Mar. 1962, pp. 352-396.

**C.21.35.** Ehsani, M. R., “Behavior of Exterior Reinforced Concrete Beam to Column Connections Subjected to Earthquake Type Loading,” *ACI JOURNAL*, *Proceedings* V. 82, No. 4, July-Aug. 1985, pp. 492-499.

**C.21.36.** Meinheit, D. F., and Jirsa, J. O., “Shear Strength of R/C Beam-Column Connections,” *Journal of the Structural Division*, ASCE, V. 107, No. ST11, Nov. 1981, pp. 2227-2244.

**C.21.37.** Yoshioka, K., and Sekine, M., “Experimental Study of Prefabricated Beam-Column Subassemblages,” *Design of Beam-Column Joints for Seismic Resistance*, SP-123, American Concrete Institute, Farmington Hills, MI, 1991, pp. 465-492.

**C.21.38.** Kurose, Y.; Nagami, K.; and Saito, Y., “Beam-Column Joints in Precast Concrete Construction in Japan,” *Design of Beam-Column Joints for Seismic Resistance*, SP-123, American Concrete Institute, 1991, pp. 493-514.

**C.21.39.** Restrepo, J. I.; Park, R.; and Buchanan, A. H., “Tests on Connections of Earthquake Resisting Precast Reinforced Concrete Perimeter Frames of Buildings,” *PCI Journal*, V. 40, No. 4, July-Aug. 1995, pp. 44-61.

**C.21.40.** Restrepo, J.; Park, R.; and Buchanan, A., “Design of Connections of Earthquake Resisting Precast Reinforced Concrete Perimeter Frames,” *Precast/Prestressed Concrete Institute Journal*, V. 40, No. 5, 1995, pp. 68-80.

**C.21.41.** Palmieri, L.; Saqan, E.; French, C.; and Kreger, M., “Ductile Connections for Precast Concrete Frame Systems,” *Mete A. Sozen Symposium*, SP-162, American Concrete Institute, Farmington Hills, MI, 1996, pp. 315-335.

**C.21.42.** Stone, W.; Cheok, G.; and Stanton, J., “Performance of Hybrid Moment-Resisting Precast Beam-Column Concrete Connections Subjected to Cyclic Loading,” *ACI Structural Journal*, V. 92, No. 2, Mar.-Apr. 1995, pp. 229-249.

**C.21.43.** Nakaki, S. D.; Stanton, J. F.; and Sritharan, S., “An Overview of the PRESSS Five-Story Precast Test Building,” *Precast/Prestressed Concrete Institute Journal*, V. 44, No. 2, pp. 26-39.

**C.21.44.** ACI Innovation Task Group 1, “Special Hybrid Moment Frames Composed of Discretely Jointed Precast and Post-Tensioned Concrete Members (ITG-1.2-03) and Commentary (ITG-1.2R-03),” American Concrete Institute, Farmington Hills, MI, 2003.

- C.21.45.** ACI Committee 408, “Bond Under Cyclic Loads (ACI 408.2R-92) (Reapproved 2005),” American Concrete Institute, Farmington Hills, MI, 1992, 5 pp.
- C.21.46.** Barda, F.; Hanson, J. M.; and Corley, W. G., “Shear Strength of Low-Rise Walls with Boundary Elements,” *Reinforced Concrete Structures in Seismic Zones*, SP-53, American Concrete Institute, Farmington Hills, MI, 1977, pp. 149-202.
- C.21.47.** Taylor, C. P.; Cote, P. A.; and Wallace, J. W., “Design of Slender RC Walls with Openings,” *ACI Structural Journal*, V. 95, No. 4, July-Aug. 1998, pp. 420-433.
- C.21.48.** Wallace, J. W., “Evaluation of UBC-94 Provisions for Seismic Design of RC Structural Walls,” *Earthquake Spectra*, V. 12, No. 2, May 1996, pp. 327-348.
- C.21.49.** Moehle, J. P., “Displacement-Based Design of RC Structures Subjected to Earthquakes,” *Earthquake Spectra*, V. 8, No. 3, Aug. 1992, pp. 403-428.
- C.21.50.** Wallace, J. W., and Orakcal, K., “ACI 318-99 Provisions for Seismic Design of Structural Walls,” *ACI Structural Journal*, V. 99, No. 4, July-Aug. 2002, pp. 499-508.
- C.21.51.** Thomsen, J. H., and Wallace, J. W., “Displacement Design of Slender Reinforced Concrete Structural Walls—Experimental Verification,” *Journal of Structural Engineering*, ASCE, V. 130, No. 4, 2004, pp. 618-630.
- C.21.52.** Paulay, T., and Binney, J. R., “Diagonally Reinforced Coupling Beams of Shear Walls,” *Shear in Reinforced Concrete*, SP-42, American Concrete Institute, Farmington Hills, MI, 1974, pp. 579-598.
- C.21.53.** Barney, G. B.; Shiu, K. N.; Rabbat, B. G.; Fiorato, A. E.; Russell, H. G.; and Corley, W. G., *Behavior of Coupling Beams under Load Reversals* (RD068.01B), Portland Cement Association, Skokie, IL, 1980.
- C.21.54.** Priestley, M. J. N.; Sritharan, S.; Conley, J.; and Pampanin, S., “Preliminary Results and Conclusions from the PRESSS Five-Story Precast Concrete Test Building,” *PCI Journal*, V. 44, No. 6, Nov.-Dec. 1999, pp. 42-67.
- C.21.55.** Perez, F. J.; Pessiki, S.; Sause, R.; and Lu, L.-W., “Lateral Load Tests of Unbonded Post-Tensioned Precast Concrete Walls,” *Large Scale Structural Testing*, SP-211, American Concrete Institute, Farmington Hills, MI, 2003, pp. 161-182.
- C.21.56.** Restrepo, J. I., “New Generation of Earthquake Resisting Systems,” *Proceedings*, First fib Congress, Session 6, Osaka, Japan, Oct. 2002, pp. 41-60.
- C.21.57.** Wyllie, L. A., Jr., “Structural Walls and Diaphragms — How They Function,” *Building Structural Design Handbook*, R. N. White, and C. G. Salmon, eds., John Wiley & Sons, 1987, pp. 188-215.
- C.21.58.** Wood, S. L.; Stanton, J. F.; and Hawkins, N. M., “Development of New Seismic Design Provisions for Diaphragms Based on the Observed Behavior of Precast Concrete Parking Garages during the 1994 Northridge Earthquake,” *PCI Journal*, V. 45, No. 1, Jan.-Feb. 2000, pp. 50-65.
- C.21.59.** Nilsson, I. H. E., and Losberg, A., “Reinforced Concrete Corners and Joints Subjected to Bending Moment,” *Journal of the Structural Division*, ASCE, V. 102, No. ST6, June 1976, pp. 1229-1254.
- C.21.60.** Megally, S., and Ghali, A., “Punching Shear Design of Earthquake-Resistant Slab-Column Connections,” *ACI Structural Journal*, V. 97, No. 5, Sept.-Oct. 2002, pp. 720-730.
- C.21.61.** Moehle, J. P., “Seismic Design Considerations for Flat Plate Construction,” *Mete A. Sozen Symposium: A Tribute from his Students*, SP-162, J. K. Wight and M. E. Kreger, eds., American Concrete Institute, Farmington Hills, MI, pp. 1-35.

### Referencias Capítulo C.23

- C.23.1.** ACI Committee 350, “Code Requirements for Environmental Engineering Concrete Structures and Commentary (ACI 350-06),” American Concrete Institute, Farmington Hills, Mich., 2006, 485 pp. Also ACI Manual of Concrete Practice.
- C.23.2.** ACI Committee 223, “Standard Practice for the Use of Shrinkage-Compensating Concrete (ACI 223R-98),” American Concrete Institute, Farmington Hills, Mich., 1998, 28 pp.
- C.23.3.** ACI Committee 224, “Cracking of Concrete Members in Direct Tension (ACI 224.2R-92), Reapproved 2004,” American Concrete Institute, Farmington Hills, Mich., 2004, 12 pp. Also ACI Manual of Concrete Practice.
- C.23.4.** ACI Committee 224, “Control of Cracking in Concrete Structures (ACI 224R-90),” American Concrete Institute, Farmington Hills, Mich., 1990, 43 pp. Also ACI Manual of Concrete Practice.
- C.23.5.** ACI Committee 350, “Design Considerations for Environmental Engineering Concrete Structures (ACI 350.4R-04),” American Concrete Institute, Farmington Hills, Mich., 2004, 16 pp. Also ACI Manual of Concrete Practice.
- C.23.6.** ANSI/NSF 60/61, “Drinking Water Treatment Chemicals (60) and System Components (61)—Health Effects,” NSF International — National Sanitation Foundation, Ann Arbor, MI, USA, 2000.
- C.23.7.** Stark, D., *Durability of Concrete in Sulphate-Rich Soils*, 1990.
- C.23.8.** ASTM C 150-99a, “Standard Specification for Portland Cement,” *ASTM Book of Standards*, Part 4.01, ASTM, West Conshohocken, Pa., 5 pp.

- C.23.9.** ACI Committee 350, “Standard Practice for Tightness Testing of Environmental Engineering Concrete Structures (ACI 350.1-01),” American Concrete Institute, Farmington Hills, Mich., 2001, 22 pp.
- C.23.10.** ACI Committee 515, “Guide to the Use of Waterproofing, Dampproofing, Protective, and Decorative Barrier Systems for Concrete (ACI 515.1R-79(85)),” American Concrete Institute, Farmington Hills, Mich., 44 pp. Also ACI Manual of Concrete Practice.
- C.23.11.** PCA IS001.08T “Effects of Substances on Concrete and Guide to Protective Treatments”, Concrete Information Bulletin, Portland Cement Association, Skokie, Ill., 1989, 24 pp.
- C.23.12.** “Sulfides in Wastewater Collection and Treatment Systems,” ASCE Manual of Practice No. 69.
- C.23.13.** ACI Committee 201, “Guide to Durable Concrete (ACI 201.2R-01),” American Concrete Institute, Farmington Hills, Mich., 2001, 41 pp. Also ACI Manual of Concrete Practice.
- C.23.14.** ACI Committee 222, “Corrosion of Metals in Concrete (ACI 222R-89),” American Concrete Institute, Farmington Hills, Mich., 1989, 30 pp. Also ACI Manual of Concrete Practice.
- C.23.15.** ACI Committee 221, “Guide for Use of Normal Weight and Heavyweight Aggregates in Concrete (ACI 221R-96) (Reapproved 2001),” American Concrete Institute, Farmington Hills, Mich., 1996, 29 pp.
- C.23.16.** ASTM C 295-98, “Standard Guide for Petrographic Examination of Aggregates for Concrete,” ASTM Book of Standards, Part 4.02, ASTM, West Conshohocken, Pa., 8 pp.
- C.23.17.** ACI Committee 210, “Erosion of Concrete in Hydraulic Structures (ACI 210R-93) (Reapproved 1998),” American Concrete Institute, Farmington Hills, Mich., 1993, 24 pp.
- C.23.18.** Holland, T. C., “Abrasion-Erosion Evaluation of Concrete Mixtures for Stilling Basin Repairs, Kinzua Dam, Pennsylvania,” Miscellaneous Paper No. SL-83-16, U.S. Army Engineer Waterways Experiment Station, Vicksburg, Miss., 1983.
- C.23.19.** ACI Committee 117, “Standard Specifications for Tolerances for Concrete (ACI 117-90),” American Concrete Institute, Farmington Hills, Mich., 1990, 12 pp.
- C.23.20.** ASTM C 1138-97, “Standard Test Method for Abrasion Resistance of Concrete (Underwater Method),” ASTM Book of Standards, Part 4.02, ASTM, West Conshohocken, Pa., 4 pp.
- C.23.21.** “Effect of Various Substances on Concrete and Protective Treatments,” Information Sheet No. IS001T, Portland Cement Association, Skokie, Ill., 1986, 24 pp.
- C.23.22.** International Concrete Repair Institute, “Selecting and Specifying Concrete Surface Preparation for Sealers, Coatings and Polymer Overlays,” Guideline No. 03732, International Concrete Repair Institute, Sterling, Va.
- C.23.23.** ACI Committee 350, “Concrete Structures for Containment of Hazardous Materials (ACI 350.2R-97),” American Concrete Institute, Farmington Hills, Mich., 1997, 17 pp.
- C.23.24.** ASTM D 660-93, “Standard Test Method for Evaluating Degree of Checking of Exterior Paints,” ASTM Book of Standards, Part 6.01, ASTM, West Conshohocken, Pa., 10 pp.
- C.23.25.** ASTM D 661-93, “Standard Test Method for Evaluating Degree of Cracking of Exterior Paints,” ASTM Book of Standards, Part 6.01, ASTM, West Conshohocken, Pa., 2 pp.
- C.23.26.** ASTM D 662-93, “Standard Test Method for Evaluating Degree of Erosion of Exterior Paints,” ASTM Book of Standards, Part 6.01, ASTM, West Conshohocken, Pa., 2 pp.
- C.23.27.** ASTM D 4214-98, “Standard Test Methods for Evaluating the Degree of Chalking of Exterior Paint Films,” ASTM Book of Standards, Part 6.01, ASTM, West Conshohocken, Pa., 4 pp.
- C.23.28.** Houghton, D.; Borge, O.; and Paxton, J., “Cavitation Resistance of some Special Concretes,” ACI JOURNAL, Proceedings V. 75, No. 12, Dec. 1978, pp. 664-667.
- C.23.29.** ACI Committee 504, “Guide to Sealing Joints in Concrete Structures (ACI 504R-90) (Reapproved 1997),” American Concrete Institute, Farmington Hills, Mich., 1990, 43 pp. Also ACI Manual of Concrete Practice.
- C.23.30.** Gilbert, R. I., “Shrinkage Cracking in Fully Restrained Concrete Members,” ACI Structural Journal, V. 89, No. 2, Mar.-Apr. 1992, pp. 141-149.
- C.23.31.** Vetter, C. P., “Stresses in Reinforced Concrete Due to Volume Changes,” Transactions, ASCE, V. 98, 1933, pp. 1039-1053.
- C.23.32.** Klein, F.; Hoffman, E. S.; and Rice, P. F., “Application of Strength Design Methods to Sanitary Structures,” Concrete International, V. 3, No. 4, Apr. 1981, pp. 35-40.
- C.23.33.** “Circular Concrete Tanks Without Prestressing,” Information Sheet No. ISO72D, Portland Cement Association, Skokie, Ill., 1942, 32 pp.
- C.23.34.** Gergely, P., and Lutz, L. A., “Maximum Crack Width in Reinforced Concrete Flexural Members,” Causes, Mechanism, and Control of Cracking in Concrete, SP-20, American Concrete Institute, Farmington Hills, Mich., 1968, pp. 87-117.

- C.23.35.** Kaar, P. H., “High Strength Bars as Concrete Reinforcement, Part 8: Similitude in Flexural Cracking of T-Beam Flanges,” *Journal, PCA Research and Development Laboratories*, V. 8, No. 2, May 1966, pp. 2-12. Also, Development Department Bulletin D106, Portland Cement Association.
- C.23.36.** Base, G. D.; Reed, J. B.; Beeby, A. W.; and Taylor, H. P. J., “An Investigation of the Crack Control Characteristics of Various Types of Bar in Reinforced Concrete Beams,” Research Report No. 18, Cement and Concrete Association, London, Dec. 1966, 44 pp.
- C.23.37.** Frosch, R. J., “Another Look at Cracking and Crack Control in Reinforced Concrete,” *ACI Structural Journal*, V. 96, No. 3, May-June 1999, pp. 437-442.
- C.23.38.** Darwin, D.; Manning, D.; Hognestad, E.; Beeby, A.; Rice, P.; and Ghowrwal, A., “Debate: Crack Width, Cover, and Corrosion,” *Concrete International*, V. 7, No. 5, May 1985, American Concrete Institute, Farmington Hills, Mich., pp. 20-35.
- C.23.39.** Oesterle, R. G., “The Role of Concrete Cover in Crack Control Criteria and Corrosion Protection,” RD Serial No. 2054, Portland Cement Association, Skokie, Ill., 1997.
- C.23.40.** ACI-ASCE Committee 426, “Shear Strength of Reinforced Concrete Members (ACI 426R-74) (Reapproved 1990),” Chapters 1 to 4, Proceedings, ASCE, V. 99, No. ST6, June 1973, pp. 1148- 1157.
- C.23.41.** Barney, G. B.; Corley, W. G.; Hanson, J. M.; and Parmelee, R. A., “Behavior and Design of Prestressed Concrete Beams with Large Web Openings,” *Journal of the Prestressed Concrete Institute*, V. 22, No. 6, Nov.-Dec. 1977, pp. 32-61. Also Research and Development Bulletin RD054D, Portland Cement Association, Skokie, Ill.
- C.23.42.** Schlaich, J.; Schafer, K.; and Jennewein, M., “Toward a Consistent Design of Structural Concrete,” *Journal of the Prestressed Concrete Institute*, V. 32, No. 3, May-June 1987, pp. 74-150.
- C.23.43.** Joint Committee, “Recommended Practice and Standard Specification for Concrete and Reinforced Concrete,” Proceedings, ASCE, V. 66, No. 6, Part 2, June 1940, 81 pp.
- C.23.44.** Housner, G. W., “Dynamic Pressure on Fluid Containers,” Technical Information (TID) Document 7024, Chapter 6, and Appendix F, U.S. Atomic Energy Commission, 1963.
- C.23.45.** American Society of Civil Engineers, “Fluid/Structure Interaction During Seismic Excitation,” Report by the Committee on Seismic Analysis, 1984.
- C.23.46.** American Society of Civil Engineers, “Guidelines for the Seismic Design of Oil and Gas Pipeline Systems,” prepared by the Committee on Gas and Liquid Fuel Lifelines of the Technical Council on Lifeline Earthquake Engineering, Section 7, 1981.
- C.23.47.** “Earthquake Design Criteria for Water Supply & Wastewater Systems,” National Science Foundation Report NSF/CE52-81079, Sept. 1981.
- C.23.48.** ACI Committee 350, “Seismic Design of Liquid-Containing Concrete Structures and Commentary (ACI 350.3-06),” American Concrete Institute, Farmington Hills, Mich., 2006, 61 pp. Also ACI Manual of Concrete Practice.

### Referencias, Apéndice C-A

**C-A.1.** Schlaich, J.; Schäfer, K.; and Jennewein, M., “Toward a Consistent Design of Structural Concrete,” *PCI Journal*, V. 32, No. 3, May-June 1987, pp. 74-150.

**C-A.2.** Collins, M. P., and Mitchell, D., *Prestressed Concrete Structures*, Prentice Hall Inc., Englewood Cliffs, NJ, 1991, 766 pp.

**C-A.3.** MacGregor, J. G., *Reinforced Concrete: Mechanics and Design*, 3rd Edition., Prentice Hall, Englewood Cliffs, NJ, 1997, 939 pp.

**C-A.4.** *FIP Recommendations, Practical Design of Structural Concrete*, FIP-Commission 3, “Practical Design,” Pub.: SETO, London, Sept. 1999.

**C-A.5.** Menn, C., *Prestressed Concrete Bridges*, Birkhäuser, Basle, 535 pp.

**C-A.6.** Muttoni, A.; Schwartz, J.; and Thürlimann, B., *Design of Concrete Structures with Stress Fields*, Birkhauser, Boston, MA, 1997, 143 pp.

**C-A.7.** Joint ACI-ASCE Committee 445, “Recent Approaches to Shear Design of Structural Concrete (ACI 445R-99),” American Concrete Institute, Farmington Hills, MI, 1999, 55 pp.

**C-A.8.** Bergmeister, K.; Breen, J. E.; and Jirsa, J. O., “Dimensioning of the Nodes and Development of Reinforcement,” *IABSE Colloquium Stuttgart 1991*, International Association for Bridge and Structural Engineering, Zurich, 1991, pp. 551-556.

### Referencias, Apéndice C-B

**C-B.1.** Bondy, K. B., “Moment Redistribution—Principles and Practice Using ACI 318-02,” *PTI Journal*, V. 1, No. 1, Jan. 2003, pp. 3-21.

**C-B.2.** Cohn, M. A., “Rotational Compatibility in the Limit Design of Reinforced Concrete Continuous Beams,” *Flexural Mechanics of Reinforced Concrete*, SP-12, American Concrete Institute/ American Society of Civil Engineers, Farmington Hills, MI, 1965, pp. 35-46.

**C-B.3.** Mattock, A. H., “Redistribution of Design Bending Moments in Reinforced Concrete Continuous Beams,”



*Proceedings*, Institution of Civil Engineers, London, V. 13, 1959, pp. 35-46.

**C-B.4.** *Design of Post-Tensioned Slabs Using Unbonded Tendons*, 3rd Edition, Post-Tensioning Institute, Phoenix, AZ, 2004, 87 pp.

**C-B.5.** Gerber, L. L., and Burns, N. H., "Ultimate Strength Tests of Post-Tensioned Flat Plates," *Journal of the Prestressed Concrete Institute*, V. 16, No. 6, Nov.-Dec. 1971, pp. 40-58.

**C-B.6.** Smith, S. W., and Burns, N. H., "Post-Tensioned Flat Plate to Column Connection Behavior," *Journal of the Prestressed Concrete Institute*, V. 19, No. 3, May-June 1974, pp. 74-91.

**C-B.7.** Burns, N. H., and Hemakom, R., "Test of Scale Model Post-Tensioned Flat Plate," *Proceedings*, ASCE, V. 103, No. ST6, June 1977, pp. 1237-1255.

**C-B.8.** Burns, N. H., and Hemakom, R., "Test of Flat Plate with Bonded Tendons," *Proceedings*, ASCE, V. 111, No. 9, Sept. 1985, pp. 1899-1915.

**C-B.9.** Kosut, G. M.; Burns, N. H.; and Winter, C. V., "Test of Four-Panel Post-Tensioned Flat Plate," *Proceedings*, ASCE, V. 111, No. 9, Sept. 1985, pp. 1916-1929.

#### Referencias, Apéndice C-C

**C-C.1.** "International Building Code," International Code Council, Falls Church, VA, 2000.

**C-C.2.** "Minimum Design Loads for Buildings and Other Structures (ASCE 7-93)," ASCE, New York, 1993, 134 pp.

**C-C.3.** "BOCA National Building Code," 12th Edition, Building Officials and Code Administration International, Inc., Country Club Hills, IL, 1993, 357 pp.

**C-C.4.** "Standard Building Code, 1994 Edition," Southern Building Code Congress International, Inc., Birmingham, AL, 1994, 656 pp.

**C-C.5.** "Uniform Building Code, V. 2, Structural Engineering Design Provisions," International Conference of Building Officials, Whittier, CA, 1997, 492 pp.

**C-C.6.** Mast, R. F., "Unified Design Provisions for Reinforced and Prestressed Concrete Flexural and Compression Members," *ACI Structural Journal*, V. 89, No. 2, Mar.-Apr. 1992, pp. 185-199.

#### Referencias, Apéndice C-D

**C-D.1.** ANSI/ASME B1.1, "Unified Inch Screw Threads (UN and UNR Thread Form)," ASME, Fairfield, NJ, 1989.

**C-D.2.** ANSI/ASME B18.2.1, "Square and Hex Bolts and Screws, Inch Series," ASME, Fairfield, NJ, 1996.

**C-D.3.** ANSI/ASME B18.2.6, "Fasteners for Use in Structural Applications," ASME, Fairfield, NJ, 1996.

**C-D.4.** Cook, R. A., and Klingner, R. E., "Behavior of Ductile Multiple-Anchor Steel-to-Concrete Connections with Surface-Mounted Baseplates," *Anchors in Concrete: Design and Behavior*, SP-130, American Concrete Institute, Farmington Hills, MI, 1992, pp. 61-122.

**C-D.5.** Cook, R. A., and Klingner, R. E., "Ductile Multiple-Anchor Steel-to-Concrete Connections," *Journal of Structural Engineering*, ASCE, V. 118, No. 6, June 1992, pp. 1645-1665.

**C-D.6.** Lotze, D.; Klingner, R. E.; and Graves III, H. L., "Static Behavior of Anchors under Combinations of Tension and Shear Loading," *ACI Structural Journal*, V. 98, No. 4, July-Aug. 2001, pp. 525-536.

**C-D.7.** Primavera, E. J.; Pinelli, J.-P.; and Kalajian, E. H., "Tensile Behavior of Cast-in-Place and Undercut Anchors in High-Strength Concrete," *ACI Structural Journal*, V. 94, No. 5, Sept.-Oct. 1997, pp. 583-594.

**C-D.8.** *Design of Fastenings in Concrete*, Comité Euro-International du Béton (CEB), Thomas Telford Services Ltd., London, Jan. 1997.

**C-D.9.** Fuchs, W.; Eligehausen, R.; and Breen, J., "Concrete Capacity Design (CCD) Approach for Fastening to Concrete," *ACI Structural Journal*, V. 92, No. 1, Jan.-Feb. 1995, pp. 73-93. Also discussion, *ACI Structural Journal*, V. 92, No. 6, Nov.-Dec. 1995, pp. 787-802.

**C-D.10.** Eligehausen, R., and Balogh, T., "Behavior of Fasteners Loaded in Tension in Cracked Reinforced Concrete," *ACI Structural Journal*, V. 92, No. 3, May-June 1995, pp. 365-379.

**C-D.11.** "Fastenings to Concrete and Masonry Structures, State of the Art Report," Comité Euro-International du Béton (CEB), *Bulletin* No. 216, Thomas Telford Services Ltd., London, 1994.

**C-D.12.** Klingner, R.; Mendonca, J.; and Malik, J., "Effect of Reinforcing Details on the Shear Resistance of Anchor Bolts under Reversed Cyclic Loading," *ACI JOURNAL, Proceedings* V. 79, No. 1, Jan.-Feb. 1982, pp. 3-12.

**C-D.13.** ACI Committee 349, "Code Requirements for Nuclear Safety Related Concrete Structures (ACI 349-01)," American Concrete Institute, Farmington Hills, MI, 2001, 134 pp.

**C-D.14.** Eligehausen, R.; Mallé, R.; and Silva, J., *Anchorage in Concrete Construction*, Ernst & Sohn (J. T. Wiley), Berlin, May 2006, 380 pp.

**C-D.15.** Eligehausen, R.; Fuchs, W.; and Mayer, B., "Load Bearing Behavior of Anchor Fastenings in Tension," *Betonwerk + Fertigteilechnik*, 12/1987, pp. 826-832, and 1/1988, pp. 29-35.

**C-D.16.** Eligehausen, R., and Fuchs, W., “Load Bearing Behavior of Anchor Fastenings under Shear, Combined Tension and Shear or Flexural Loadings,” *Betonwerk + Fertigteiltechnik*, 2/1988, pp. 48-56.

**C-D.17.** Farrow, C. B., and Klingner, R. E., “Tensile Capacity of Anchors with Partial or Overlapping Failure Surfaces: Evaluation of Existing Formulas on an LRFD Basis,” *ACI Structural Journal*, V. 92, No. 6, Nov.-Dec. 1995, pp. 698-710.

**C-D.18.** PCI Design Handbook, 5th Edition, Precast/Prestressed Concrete Institute, Chicago, IL, 1999.

**C-D.19.** “AISC Load and Resistance Factor Design Specifications for Structural Steel Buildings,” Dec. 1999, 327 pp.

**C-D.20.** Zhang, Y.; Klingner, R. E.; and Graves III, H. L., “Seismic Response of Multiple-Anchor Connections to Concrete,” *ACI Structural Journal*, V. 98, No. 6, Nov.-Dec. 2001, pp. 811-822.

**C-D.21.** Lutz, L., “Discussion to Concrete Capacity Design (CCD) Approach for Fastening to Concrete,” *ACI Structural Journal*, Nov.-Dec. 1995, pp. 791-792. Also authors’ closure, pp. 798-799.

**C-D.22.** Asmus, J., “Verhalten von Befestigungen bei der Versagensart Spalten des Betons (Behavior of Fastenings with the Failure Mode Splitting of Concrete),” dissertation, Universität Stuttgart, Germany, 1999.

**C-D.23.** Kuhn, D., and Shaikh, F., “Slip-Pullout Strength of Hooked Anchors,” *Research Report*, University of Wisconsin-Milwaukee, submitted to the National Codes and Standards Council, 1996.

**C-D.24.** Furche, J., and Eligehausen, R., “Lateral Blow-out Failure of Headed Studs Near a Free Edge,” *Anchors in Concrete—Design and Behavior*, SP-130, American Concrete Institute, Farmington Hills, MI, 1991, pp. 235-252.

**C-D.25.** Shaikh, A. F., and Yi, W., “In-Place Strength of Welded Studs,” *PCI Journal*, V. 30, No. 2, Mar.-Apr. 1985.

# GLOSARIO DE TÉRMINOS USADOS EN EL TÍTULO C DEL REGLAMENTO

## GLOSARIO INGLÉS-ESPAÑOL

### ENGLISH GLOSSARY

### GLOSARIO EN ESPAÑOL

#### -A-

Accelerated curing  
 Accelerating admixture  
 Acceptance of concrete  
 Adequacy  
 Admixture  
 Aggregate  
 Aggregate nominal maximum size  
 Air-entraining admixture  
 All-lightweight concrete  
 Alternate design method  
 Alternative load and strength reduction factors  
  
 Alternative provisions for reinforced and prestressed concrete  
 Aluminum conduit or pipe  
 American Society for Testing and Materials (ASTM)  
 American Society of Civil Engineers (ASCE)  
 American Welding Society (AWS)  
 Analysis and design  
 Analysis method  
 Analytical evaluation  
 Anchor  
 Anchor expansion sleeve  
 Anchor group  
 Anchor to concrete  
 Anchorage  
 Anchorage development  
 Anchorage device  
 Anchorage zone  
 ASCE (American Society of Civil Engineers)  
 ASTM (American Society for Testing and Materials)  
 Attachment  
 Auxiliary member  
 AWS (American Welding Society)  
 Axial load  
 Axially loaded member  
 Axis

Curado acelerado  
 Aditivo acelerantes  
 Aceptación del concreto  
 Idoneidad  
 Aditivo  
 Agregado  
 Máximo tamaño nominal del agregado  
 Aditivo incorporador de aire  
 Concreto completamente liviano  
 Método alternativo de diseño  
 Factores de carga y de reducción de la resistencia alternativos  
 Disposiciones alternativas para concreto reforzado y preesforzado  
 Tubo o conducto de aluminio  
 Sociedad Americana para Ensayos y Materiales (ASTM)  
 Sociedad Americana de Ingenieros Civiles (ASCE)  
 Sociedad Americana de Soldadura (AWS)  
 Análisis y diseño,  
 Método de análisis  
 Evaluación analítica  
 Anclaje, elemento de anclaje  
 Camisa de expansión del elemento de anclaje  
 Grupo de anclajes  
 Anclaje al concreto  
 Anclaje  
 Desarrollo del anclaje  
 Dispositivo de anclaje  
 Zona de anclaje  
 ASCE (Sociedad Americana de Ingenieros Civiles)  
 ASTM (Sociedad Americana para Ensayos y Materiales)  
 Fijación  
 Elemento auxiliar  
 AWS (Sociedad Americana de Soldadura)  
 Carga axial  
 Elemento cargados axialmente  
 Eje

#### -B-

Base of structure  
 Basic monostrand anchorage device  
 Basic multi-strand anchorage device  
 Batch  
 Beam  
 Beam grade-wall  
 beam-column frame  
 Bearing  
 Bearing design  
 Bearing strength  
 Bearing stress  
 Bearing wall

Base de la estructura  
 Dispositivo básico de anclaje para un torón  
 Dispositivo básico de anclaje para varios torones  
 Amasada, Tanda  
 Viga  
 Viga muro sobre el terreno  
 Pórtico viga-columna,  
 Aplastamiento, Apoyo  
 Diseño de los apoyos  
 Resistencia al aplastamiento  
 Esfuerzo de aplastamiento  
 Muro de carga

## ENGLISH GLOSSARY

## GLOSARIO EN ESPAÑOL

Bend test  
 Bending  
 Bending of reinforcement  
 Biaxial bending  
 Billet-steel  
 Blended cement  
 Bonded reinforcement  
 Bonded tendon  
 Bottle-shaped strut  
 Boundary element  
 Box girder  
 Braced frame  
 Bracket  
 B-region  
 Brittle steel element  
 Building code  
 Building official  
 Bundled bars

Ensayo de doblado  
 Flexión  
 Doblado del refuerzo  
 Flexión biaxial  
 Acero de lingote  
 Cemento adicionado  
 Refuerzo adherido  
 Tendón de preesfuerzo adherido  
 Puntal en forma de botella  
 Elemento de borde  
 Viga cajón  
 Pórtico arriostrado, Pórtico sin desplazamiento lateral  
 Cartela  
 Región-B  
 Elemento frágil de acero  
 Reglamento de construcción  
 Autoridad Competente  
 Paquete de barras

## -C-

Caisson  
 Calculations  
 Cast-in anchor  
 Cast-in-place  
 Cast-in-place composite-topping slab  
 Cement  
 Cementitious materials  
 Chloride  
 Chloride admixture  
 Code  
 Cold weather  
 Cold weather construction  
 Cold weather requirements  
 Collector element  
 Column  
 Column line  
 Column reinforcement splices  
 Column special reinforcement details  
 Column steel cores  
 Column strip  
 Combined footings  
 Combined mats  
 Combined stress  
 Composite compression member  
 Composite concrete flexural member  
 Composite construction  
 Composite construction (concrete and steel)  
 Composite construction (concrete to concrete)  
 Composite flexural member  
 Compression control strain  
 Compression member  
 Compression member moment magnification to account for slenderness effects  
 Compression member slenderness effects  
 Compression-controlled section  
 Compression-controlled strain limit  
 Compressive strength  
 Computer program  
 Concrete

Cajón de cimentación  
 Cálculos  
 Anclaje pre-instalado  
 Concreto construido en sitio, concreto colocado en sitio  
 Losa con afinado compuesto construido en sitio  
 Cemento  
 Materiales cementantes  
 Cloruro  
 Aditivo con cloruros  
 Reglamento  
 Clima frío  
 Construcción en clima frío  
 Requisitos para clima frío  
 Elemento colector  
 Columna  
 Eje de columnas  
 Empalmes del refuerzo en columnas  
 Detalles especiales del refuerzo para columnas  
 Núcleos de acero para columnas  
 Franja de columnas  
 Zapatas combinadas  
 Losas de cimentación combinadas  
 Esfuerzos combinados  
 Elemento compuesto a compresión  
 Elemento compuesto de concreto a flexión  
 Construcción compuesta  
 Construcción compuesta (concreto y acero),  
 Construcción compuesta (concreto con concreto),  
 Elemento compuesto a flexión  
 Deformación unitaria de control por compresión  
 Elemento a compresión  
 Magnificador de momentos para elementos a compresión para de tener en cuenta los efectos de esbeltez  
 Efectos de esbeltez en elementos a compresión  
 Sección controlada por compresión  
 Límite de la deformación unitaria controlada por compresión  
 Resistencia a la compresión  
 Programa de computación  
 Concreto, hormigón

## ENGLISH GLOSSARY

## GLOSARIO EN ESPAÑOL

Concrete breakout strength	Resistencia al arrancamiento del concreto
Concrete construction	Construcción en concreto
Concrete conveying	Transporte del concreto
Concrete curing	Curado del concreto
Concrete depositing	Colocación del concreto
Concrete encased structural steel core	Núcleo de concreto confinado en acero estructural
Concrete evaluation and acceptance	Evaluación y aceptación del concreto
Concrete mixing	Mezclado del concreto
Concrete proportioning	Dosificación del concreto
Concrete pryout strength	Resistencia al desprendimiento del concreto por cabeceo del anclaje
Concrete quality	Calidad del concreto
Concrete shear strength in nonprestressed members	Resistencia a cortante del concreto en elementos no preesforzados
Concrete shear strength in prestressed members	Resistencia a cortante del concreto en elementos preesforzados
Concrete slab	Losa de concreto,
Concrete strength	Resistencia del concreto
Concrete tensile strength	Resistencia a la tracción del concreto
Confinement region	Región confinada
Connection	Conexión
Construction joint	Junta de construcción
Continuous construction	Estructuras estáticamente indeterminadas
Contract documents	Documentos contractuales
Contraction joint	Junta de contracción
Control of deflections	Control de deflexiones
Conveying concrete	Transporte del concreto
Corbel	Ménsula
Corrosion	Corrosión
Corrosion protection	Protección contra la corrosión
Corrosion protection for unbonded prestressing tendons	Protección contra la corrosión de tendones no adheridos de preesfuerzo
Corrosion protection of reinforcement	Protección contra la corrosión del refuerzo
Coupler	Conector
Cover	Recubrimiento
Cover requirements	Requisitos de recubrimiento
Creep	Flujo plástico
Crosstie	Gancho suplementario
Curing	Curado
Curvature friction	Fricción por curvatura
Cylinder testing	Ensayo de cilindros

## -D-

Dead load	Carga muerta
Deep flexural member	Elemento de gran altura a flexión
Definitions	Definiciones
Deflection	Deflexión
Deflection control	Control de las deflexiones
Deflections in two-way construction	Deflexiones en construcción en dos direcciones
Deformed bar	Barra corrugada
Deformed bar tension splice	Empalme de barra corrugada a tracción
Deformed reinforcement	Refuerzo corrugado
Deformed reinforcement compression splice	Empalme de refuerzo corrugado a compresión
Depositing concrete	Colocación del concreto
Depth	Altura de la sección, profundidad de la sección, espesor
Design	Diseño
Design assumptions	Suposiciones de diseño
Design dimensions	Dimensiones de diseño
Design displacement	Desplazamiento de diseño

## ENGLISH GLOSSARY

## GLOSARIO EN ESPAÑOL

Design load combinations	Combinaciones de carga de diseño
Design method	Método de diseño
Design moment	Momento de diseño
Design of anchorage zones	Diseño de las zonas de anclajes
Design of formwork	Diseño de la cimbra
Design of precast concrete	Diseño de concreto prefabricado
Design requirements	Requisitos de diseño
Design story drift ratio	Deriva de piso de diseño
Design strength	Resistencia de diseño
Design strip	Franja de diseño
Detailing	Detallado
Development	Desarrollo
Development and splices of reinforcement	Desarrollo y empalme del refuerzo
Development in compression of deformed reinforcement	Desarrollo en compresión del refuerzo corrugado
Development in tension of deformed reinforcement	Desarrollo en tracción del refuerzo corrugado
Development length	Longitud de desarrollo
Development length for a bar with a standard hook	Longitud de desarrollo para una barra con gancho estándar
Development of bundled bars	Desarrollo de barras en paquete
Development of deformed welded wire reinforcement	Desarrollo de refuerzo electrosoldado de alambre corrugado
Development of flexural reinforcement	Desarrollo del refuerzo de flexión
Development of mechanical anchorages	Desarrollo de anclajes mecánicos
Development of mechanical splices for reinforcement	Desarrollo de empalmes mecánicos para el refuerzo
Development of negative moment reinforcement	Desarrollo del refuerzo para momento negativo
Development of plain welded wire reinforcement	Desarrollo de refuerzo electrosoldado de alambre liso
Development of positive moment reinforcement	Desarrollo del refuerzo para momento positivo
Development of prestressing strand	Desarrollo de torones de preesfuerzo
Development of reinforcement	Desarrollo del refuerzo
Development of reinforcement by embedment	Desarrollo del refuerzo embebido
Development of reinforcement hooks	Desarrollo de los ganchos del refuerzo
Development of reinforcement mechanical anchorage	Desarrollo de anclajes mecánicos del refuerzo
Development of splices	Desarrollo de empalmes
Development of web reinforcement	Desarrollo del refuerzo en el alma
Dimensioning	Diseño
Discontinuity	Discontinuidad
Distance between lateral supports for flexural members	Distancia entre soportes laterales de los elementos a flexión
Distribution of flexural reinforcement in one-way slabs	Distribución del refuerzo a flexión en losas en una dirección
Distribution of forces in precast concrete	Distribución de las fuerzas en concreto prefabricado
Dowel	Espigo
Drawings	Planos
Drawings and specifications	Planos y especificaciones
D-region	Región-D
Drop panel	Ábaco
Duct	Ducto de postensado
Duct spacing limits	Límites al espaciamiento de ductos
Ductile connection	Conexión dúctil
Ductile steel	Acero dúctil
Durability requirements	Requisitos de durabilidad,

## -E-

Earth pressure	Empuje de tierra
Earthquake effects	Efectos sísmicos
Earthquake loads	Fuerzas sísmicas
Earthquake resistant	Sismorresistente
Earthquake-resistant structures	Estructuras resistentes a sismos, estructura sismorresistente
Edge distance	Distancia al borde

## ENGLISH GLOSSARY

## GLOSARIO EN ESPAÑOL

Effect on formwork of concrete placing rate	Efecto en la cimbra de la velocidad de colocación del concreto
Effect on stiffness of haunches	Efecto de las cartelas en la rigidez
Effective depth of section ( $d$ )	Altura útil de la sección ( $d$ )
Effective embedment depth	Profundidad efectiva de embebido
Effective length	Longitud no apoyada
Effective length of compression members	Longitud efectiva de los elementos a compresión
Effective prestress	Preesforzado efectivo
Elastic analysis	Análisis elástico
Embedded conduits	Conductos embebidos
Embedded conduits and pipes	Conductos y tubos embebidos
Embedded pipes	Tuberías embebidas
Embedded service ducts	Ductos de servicios embebidos
Embedment length	Longitud embebida
Empirical design	Diseño empírico
End bearing splices	Empalmes a tope
Energy dissipation capacity or “toughness”	Capacidad de disipación de energía o “tenacidad”
Equilibrium density	Densidad de equilibrio
Equipment	Equipo
Equivalent column in slab design	Columna equivalente en el diseño de losas
Equivalent frame method	Método del pórtico equivalente
Evaluation and acceptance of concrete	Evaluación y aceptación del concreto
Expansion anchor	Anclaje de expansión
Expansion sleeve	Camisa de expansión
Expansive cement	Cemento expansivo
Experimental analysis	Análisis experimental
Exposure	Exposición
Exposure cover requirements	Requisitos de recubrimiento según la exposición
Exposure special requirements	Requisitos especiales de exposición
External post-tensioning	Postensado externo
Extreme tension steel	Acero extremo en tracción
<b>-F-</b>	
Fabrication	Corte y doblado del acero de refuerzo
Fabricator	Contratista que suministra el acero de refuerzo cortado y doblado y algunas veces lo coloca
Factored load	Carga mayorada
Factored loads and forces	Cargas y fuerzas mayoradas
Field-cured specimens	Probetas curadas en obra
Flange	Ala
Flat plate	Placa plana
Flat slab	Losa plana
Flexural and compression members	Elementos sometidos a flexión y compresión
Flexural members of special moment frames	Elementos a flexión en pórticos especiales resistentes a momento
Flexural reinforcement	Refuerzo para flexión
Flexural reinforcement distribution in beams and one-way slabs	Distribución del refuerzo a flexión en vigas y losas en una dirección
Flexural strength	Resistencia a la flexión,
Flexural strength of prestressed concrete	Resistencia a la flexión del concreto preesforzado
Floor finish	Acabado de piso
Floor	Piso
Flowing concrete	Concreto fluido, Concreto auto-compactante
Fly ash	Ceniza volante
Folded plates	Losas plegadas
Footing	Zapata
Form removal	Descimbrado
Forms	Cimbras
Formwork	Cimbra, formaleta, encofrado

## ENGLISH GLOSSARY

Formwork removal  
Foundation  
Fractile (Appendix D)  
Frame  
Frame members  
Frames  
Frames and continuous construction  
Framing  
Framing elements  
Freezing-and-thawing exposure

## -G-

General principles  
General requirements in seismic design  
Girder  
Grade beam  
Grade walls  
Gross section  
Grout  
Grout for bonded tendons

## -H-

Handling  
Haunch  
Headed bolt  
Headed deformed bar  
Headed stud  
Headed shear stud reinforcement  
Hollow-core slab  
Hook  
Hooked bolt  
Hoop  
Horizontal shear strength  
Hot weather  
Hot weather construction  
Hot weather requirements

## -I-

Impact  
Inelastic analysis  
Inspection  
Inspector  
Installation of anchors  
Interaction of tensile and shear forces  
Interlock  
Intermediate moment frame  
Intermediate precast structural wall  
Isolated beams  
Isolation joint

## -J-

Jacking force  
Joint  
Joints in structural plain concrete  
Joints of special moment frames  
Joist  
Joist construction

## -L-

Laboratory-cured specimens

## GLOSARIO EN ESPAÑOL

Descimbrado  
Cimentación  
Percentil (Apéndice D)  
Pórtico (o en algunos casos Estructura)  
Elementos de pórticos o Elementos estructurales  
Pórticos  
Pórticos y construcción continua  
Estructura, Estructuración  
Elementos estructurales  
Exposición al congelamiento y descongelamiento

Principios generales  
Requisitos generales en diseño sísmico  
Viga, Viga maestra, Viga principal  
Viga de cimentación  
Muros empleados como vigas de cimentación  
Sección bruta  
Mortero de inyección  
Mortero de inyección para tendones adheridos

Manejo  
Cartela  
Tornillo con cabeza  
Barra corrugada con cabeza  
Perno con cabeza  
Perno con cabeza para refuerzo de cortante  
Losa alveolar  
Gancho  
Tornillo con gancho  
Estribo cerrado de confinamiento  
Resistencia al cortante horizontal  
Clima caluroso  
Construcción en clima cálido  
Requisitos para clima cálido

Impacto  
Análisis inelástico  
Supervisión, Inspección  
Supervisor, Inspector  
Instalación de anclajes  
Interacción de las fuerzas de tracción y cortante  
Trabazón  
Pórtico intermedio resistente a momentos  
Muro estructural intermedio prefabricado  
Vigas aisladas  
Junta de expansión

Fuerza del gato de tensionamiento  
Nudo  
Juntas en concreto estructural simple  
Nudos en pórticos especiales resistentes a momento  
Vigueta  
Construcción con nervaduras o viguetas

Probetas curadas en laboratorio



**ENGLISH GLOSSARY**

**GLOSARIO EN ESPAÑOL**

Laitance  
Lap splices  
Lateral liquid pressure  
Lateral reinforcement  
Lateral reinforcement for compression members  
Lateral reinforcement for flexural members  
Lateral supports  
Lateral-force resisting system  
Licensed design professional  
Lightweight aggregate  
Lightweight aggregate concrete  
Lightweight concrete  
Lightweight concrete splitting tensile strength  
Limit state  
Limits for reinforcement in compression members  
Limits for reinforcement in flexural members  
Limits for reinforcement in prestressed concrete flexural members  
Live load  
Live load arrangement  
Load  
Load factor  
Load test  
Load tests loading criteria  
Loading  
Loads and reactions in footings  
Loss of prestress  
Lower load rating  
Low-strength concrete

Lechada  
Empalmes por traslapo  
Presión hidrostática lateral  
Refuerzo transversal  
Refuerzo transversal en elementos a compresión  
Refuerzo transversal en elementos a flexión  
Apoyos laterales  
Sistema resistente a fuerzas laterales  
Profesional facultado para diseñar  
Agregado liviano  
Concreto con agregado liviano  
Concreto liviano  
Resistencia por hendimiento del concreto ligero  
Estado límite  
Límites al refuerzo en elementos a compresión  
Límites al refuerzo en elementos a flexión  
Límites al refuerzo en elementos de concreto preesforzado a flexión  
Carga viva  
Disposición de la carga viva  
Carga  
Factor de carga  
Prueba de carga  
Procedimiento de carga en pruebas de carga  
Cargas  
Cargas y reacciones en las zapatas  
Pérdidas de preesfuerzo  
Aceptación de cargas de servicio menores  
Concreto de baja resistencia

**-M-**

Magnified moments  
Mat  
Materials  
Materials storage  
Materials tests  
Maximum deflection  
Measurement of prestressing force  
Mechanical anchorage  
Mechanical splices  
Mechanical splices for reinforcement  
Member  
Middle strip  
Minimum bonded reinforcement  
Minimum depth in footings  
Minimum reinforcement  
Minimum reinforcement in flexural members  
Minimum shear reinforcement  
Minimum thickness  
Mix proportioning  
Mixing  
Mixing and placing equipment  
Mixing concrete  
Mixing and placing  
Mixture proportioning  
Model analysis  
Model codes  
Modulus of elasticity  
Moment

Momentos magnificados  
Losa de cimentación  
Materiales  
Almacenamiento de materiales  
Ensayos de los materiales  
Deflexión máxima  
Medición de la fuerza de preesfuerzo  
Anclaje mecánico  
Empalmes mecánicos  
Empalmes mecánicos del refuerzo  
Elemento  
Franja central  
Refuerzo mínimo adherido  
Mínimo espesor de la zapata  
Refuerzo mínimo  
Refuerzo mínimo en elementos a flexión  
Refuerzo mínimo a cortante  
Espesor mínimo  
Dosificación de la mezcla  
Mezclado  
Equipo de mezclado y colocación  
Mezclado del concreto  
Mezclado y colocación,  
Dosificación de la mezcla  
Análisis con modelos  
Reglamentos modelo de construcción  
Módulo de elasticidad  
Momento

## ENGLISH GLOSSARY

## GLOSARIO EN ESPAÑOL

Moment frame  
 Moment magnification  
 Moment magnification to account for slenderness effects  
 in compression members  
 Moment magnifier  
 Moment redistribution  
 Moment resisting frame  
 Moment transfer  
 Monostrand tendons  
 Multi-strand tendons

Pórtico resistente a momentos  
 Magnificación de momentos  
 Magnificación de los momentos para tener en cuenta los  
 efectos de esbeltez  
 Magnificador de momentos  
 Redistribución de momentos  
 Pórtico resistente a momentos  
 Transferencia de momentos  
 Tendones de un alambre  
 Tendones de varios torones

## -N-

Negative moment redistribution  
 Negative moment reinforcement  
 Negative moment reinforcement development  
 Negative moments  
 Negative reinforcement  
 Net tensile strain  
 Nodal zone  
 Node  
 Nominal strength  
 Nonlinear response  
 Nonprestressed concrete construction  
 Nonprestressed concrete construction deflections  
 Nonprestressed flexural members  
 Nonsway frame  
 Normal weight concrete  
 Notation

Redistribución de momentos negativos  
 Refuerzo para momento negativo  
 Desarrollo del refuerzo a momentos negativo  
 Momentos negativos  
 Refuerzo negativo  
 Deformación unitaria neta de tracción  
 Zona nodal  
 Nudo  
 Resistencia nominal  
 Respuesta no lineal  
 Construcción en concreto no preesforzado  
 Deflexiones en construcción de concreto no preesforzado  
 Elementos no preesforzados a flexión  
 Estructura sin desplazamiento lateral, Pórtico arriostrado  
 Concreto de peso normal  
 Notación

## -O-

Offset bars  
 Openings in slabs  
 Openings in two-way slabs  
 Ordinary moment frame  
 Ordinary reinforced concrete structural walls  
 Ordinary structural plain concrete structural walls

Barras dobladas por cambio de sección  
 Aberturas en losas  
 Aberturas en losas en dos direcciones  
 Pórtico ordinario resistente a momentos  
 Muros estructurales ordinarios de concreto reforzado  
 Muros estructurales ordinarios de concreto simple

## -P-

Panel  
 Pedestal  
 Permissible service load stresses  
 Permissible stresses  
 Permissible stresses in prestressed concrete flexural  
 members  
 Permissible stresses in prestressed tendons  
 Pier  
 Pile  
 Pile cap  
 Piles and piers  
 Pipe  
 Pipe columns  
 Pipes (tubing)  
 Place of deposit  
 Placing  
 Placing equipment  
 Placing rate  
 Placing welding of reinforcement  
 Plain bar  
 Plain concrete  
 Plain reinforcement

Panel  
 Pedestal  
 Esfuerzos admisibles para cargas de servicio  
 Esfuerzos admisibles  
 Esfuerzos admisibles en elementos de concreto  
 preesforzado a flexión  
 Esfuerzos admisibles en tendones de preesfuerzo.  
 Pilar, Machón, Pilastra  
 Pilote  
 Cabezal de pilotes  
 Pilotes y pilas excavadas  
 Tubo  
 Columnas de tubo de acero,  
 Tubería estructural,  
 Lugar de colocación  
 Colocando  
 Equipo de colocación  
 Velocidad de colocación  
 Soldadura de ensamblaje del refuerzo  
 Barra lisa  
 Concreto simple, concreto no reforzado  
 Refuerzo liso

**ENGLISH GLOSSARY**

**GLOSARIO EN ESPAÑOL**

Plain structural concrete	Concreto simple estructural, Concreto no reforzado
Plain welded wire reinforcement	Refuerzo electrosoldado de alambre liso
Plastic hinge region	Región de articulación plástica, Región de rótula plástica
Positive moment	Momento positivo
Positive moment reinforcement	Refuerzo para momento positivo
Positive moment reinforcement development	Desarrollo del refuerzo a momento positivo
Positive reinforcement	Refuerzo positivo
Post-installed anchor	Anclaje post-instalado
Post-tensioned tendons	Tendones de postensado
Post-tensioned tendons anchorage zones	Zonas de anclaje de tendones de postensado
Post-tensioning	Postensado
Post-tensioning anchorages	Anclajes de postensado
Post-tensioning anchorages and couplers	Anclajes y conectores para postensado
Post-tensioning couplers	Conectores de postensado
Post-tensioning ducts	Ductos de postensado
Post-Tensioning Institute (PTI)	Instituto del Postensado (PTI)
Pozzolans	Puzolanas
Precast	Prefabricado
Precast concrete	Concreto prefabricado
Precast concrete bearing wall	Muro de carga de concreto prefabricado
Precast members	Elementos prefabricados
Precompressed tensile zone	Zona de tracción precomprimida
Preparation of equipment and place of deposit	Preparación del equipo y lugar de colocación
Prestressed concrete	Concreto preesforzado
Prestressed concrete compression members	Elementos a compresión de concreto preesforzado
Prestressed concrete construction	Construcción en concreto preesforzado
Prestressed concrete construction deflections	Deflexiones de construcción en el concreto preesforzado
Prestressed concrete continuous construction	Construcción continua de concreto preesforzado
Prestressed concrete deflections	Deflexiones en el concreto preesforzado
Prestressed concrete frames	Pórticos de concreto preesforzado
Prestressed concrete slab systems	Sistemas de losas de concreto preesforzado
Prestressed concrete tendon anchorage zones	Zonas de anclaje para tendones de preesfuerzo
Prestressed tendons	Tendones de preesforzado
Prestressing steel	Acero de preesforzado
Prestressing strand	Torón de preesforzado
Prestressing tendon	Tendón de preesfuerzo
Prestressing tendon anchorage zones	Zonas de anclaje de tendones de preesfuerzo
Prestressing tendon protection	Protección de los tendones de preesfuerzo
Prestressing tendon spacing limits	Límites al espaciamiento de tendones de preesfuerzo
Prestressing tendon surface conditions	Condiciones de la superficie de tendones de preesfuerzo
Prestressing wire	Alambre de preesfuerzo
Pretensioning	Pretensado
Projected area	Área proyectada
Proportions of concrete materials	Dosificación de los materiales del concreto
Protection of reinforcement	Protección del refuerzo
Protection of unbonded prestressing tendons	Protección de tendones no adheridos de preesforzado
Provided by the manufacturer	Suministrado por el fabricante
PTI (Post-Tensioning Institute)	PTI (Instituto del Postensado)
Pullout strength	Resistencia a la extracción por deslizamiento

**-Q-**

Quality control	Control de calidad
Quality of concrete	Calidad del concreto

**-R-**

Radius of gyration of section	Radio de giro de la sección
Ready-mixed concrete	Concreto premezclado
Reinforced concrete	Concreto reforzado, Hormigón armado
Reinforcement	Refuerzo, Armadura

## ENGLISH GLOSSARY

Reinforcement bend tests  
 Reinforcement bending  
 Reinforcement bends  
 Reinforcement connections  
 Reinforcement design strength  
 Reinforcement details  
 Reinforcement development  
 Reinforcement development using mechanical splices  
 Reinforcement in shells  
 Reinforcement limits in compression members  
 Reinforcement limits in prestressed flexural members  
 Reinforcement mats  
 Reinforcement permissible stresses  
 Reinforcement placing  
 Reinforcement spacing limits  
 Reinforcement splices  
 Reinforcement splices in columns  
 Reinforcement strain  
 Reinforcing bar mats  
 Reinforcing steels  
 Removal of forms  
 Required strength  
 Required strength for settlement  
 Required strength for shrinkage  
 Requirements  
 Reshores  
 Reshoring  
 Retarding admixtures  
 Retempered concrete  
 Ribbed shells  
 Ribbed slab  
 Roof

## -S-

Sampling  
 Sand-lightweight concrete  
 Scope  
 Scope of Code  
 Section  
 Seismic design  
 Seismic design category (SDC)  
 Seismic-force-resisting system  
 Seismic hook  
 Seismic performance  
 Seismic risk  
 Separate floor finish  
 Service load  
 Service load permissible stresses  
 Serviceability  
 Settlement  
 Severe exposure conditions  
 Shear  
 Shear and torsion  
 Shear cap  
 Shear in brackets  
 Shear in corbels  
 Shear in deep flexural members  
 Shear in footings  
 Shear in prestressed concrete  
 Shear in slabs

## GLOSARIO EN ESPAÑOL

Ensayos de doblado del refuerzo  
 Doblado del refuerzo  
 Dobleces del refuerzo  
 Conexiones del refuerzo  
 Resistencia de diseño del refuerzo  
 Detalles del refuerzo,  
 Desarrollo del refuerzo  
 Desarrollo del refuerzo utilizando empalmes mecánicos  
 Refuerzo en cascarones  
 Límites del refuerzo en elementos en compresión  
 Límites del refuerzo en elementos preesforzados a flexión  
 Parrillas de refuerzo  
 Esfuerzos admisibles en el refuerzo  
 Colocación del refuerzo  
 Límites al espaciamiento del refuerzo  
 Empalmes del refuerzo  
 Empalmes del refuerzo en columnas  
 Deformación unitaria en el refuerzo  
 Parrillas de barras de refuerzo  
 Aceros de refuerzo  
 Descimbrado  
 Resistencia requerida  
 Resistencia requerida para asentamientos  
 Resistencia requerida para retracción de fraguado  
 Requisitos  
 Puntales de reapuntalamiento  
 Recimbrado, Reapuntalado  
 Aditivos retardantes  
 Concreto remezclado  
 Cáscaras nervadas  
 Losa nervada  
 Cubierta

Muestreo  
 Concreto liviano de arena de peso normal  
 Alcance  
 Alcance del Reglamento  
 Sección, Corte  
 Diseño sísmico  
 Categoría de diseño sísmico (CDS)  
 Sistema de resistencia ante fuerzas sísmicas  
 Gancho sísmico  
 Desempeño sísmico  
 Riesgo sísmico  
 Acabado de piso separado  
 Carga de servicio  
 Esfuerzos admisibles para cargas de servicio  
 Funcionamiento  
 Asentamiento  
 Condiciones severas de exposición  
 Cortante  
 Cortante y torsión  
 Descolgado para cortante  
 Cortante en cartelas  
 Cortante en ménsulas  
 Cortante en elementos a flexión de gran altura  
 Cortante en zapatas  
 Cortante en concreto preesforzado  
 Cortante en losas

**ENGLISH GLOSSARY**

**GLOSARIO EN ESPAÑOL**

Shear in walls	Cortante en muros
Shear loading	Solicitaciones de cortante
Shear provisions for corbels	Requisitos de cortante para ménsulas
Shear reinforcement requirements	Requisitos para el refuerzo a cortante
Shear strength	Resistencia al cortante
Shear strength of lightweight concrete	Resistencia al cortante del concreto ligero
Shear strength requirements in seismic design	Resistencia al cortante en el diseño sísmico
Shear-friction	Cortante por fricción
Shearhead	Cabeza de cortante
Shearwall	Muro de cortante, muro de corte
Sheathing	Envoltura para tendones no adheridos
Shell concrete	Concreto del recubrimiento
Shell construction	Cascarones
Shells	Cáscaras
Shore removal	Retiro de los puntales
Shored construction	Construcción apuntalada
Shores	Puntales
Shoring	Apuntalamiento
Shrinkage	Retracción de fraguado
Shrinkage and temperature reinforcement	Refuerzo de retracción y temperatura
Shrinkage reinforcement	Refuerzo de retracción
Side-face blowout strength	Resistencia al desprendimiento lateral
Sides of forms	Testeros, Lados de la formaleta
Single 5/8-in. diameter bar tendons	Barras de preesforzado de 16 mm de diámetro
Skin reinforcement	Refuerzo superficial
Slab	Losa
Slab-column frames	Pórticos losa-columna
Slab direct design method	Método de diseño directo en losas
Slab-on-ground	Losa sobre el terreno
Slab openings	Aberturas en losas
Slab reinforcement	Refuerzo de la losa
Slab shear provisions	Requisitos de cortante en losas
Slab systems	Sistemas de losa
Slender walls	Muros esbeltos
Slenderness effects	Efectos de esbeltez
Slenderness effects for compression members	Efectos de esbeltez en elementos a compresión
Sloped or stepped footings	Zapatas inclinadas o escalonadas
Slump	Asentamiento (Ensayo de)
Spacing	Espaciamiento
Spacing limits	Límites de espaciamiento
Spacing limits for bundled bars	Límites de espaciamiento para barras en paquete
Span	Vano
Span length	Luz, Longitud del vano, Claro
Spandrel beam	Viga dintel
Special anchorage device	Dispositivo especial de anclaje
Special boundary element	Elemento de borde especial
Special details for column reinforcement	Detalles especiales para refuerzo en columnas
Special moment frame	Pórtico especial resistente a momentos
Special moment frame members	Elementos de pórticos especiales resistentes a momentos
Special precast structural wall	Muros estructurales prefabricados especiales
Special provisions for seismic design	Requisitos especiales para diseño sísmico
Special provisions for shear in deep flexural members	Requisitos especiales para cortante en elementos de gran altura a flexión
Special provisions for walls	Requisitos especiales para muros
Special reinforced concrete structural wall	Muros estructurales especiales de concreto reforzado
Special structures	Estructuras especiales
Special systems of design or construction	Sistemas especiales de diseño o de construcción
Specialty insert	Insertos especiales
Specifications	Especificaciones,

## ENGLISH GLOSSARY

Specified compressive strength of concrete  
 Specified concrete cover  
 Specified lateral forces  
 Spiral  
 Spiral reinforcement  
 Spiral reinforcement in structural steel cores  
 Splice  
 Splitting failure  
 Splitting tensile strength  
 Standard hook  
 Standards  
 Steam curing  
 Steel cores  
 Steel fiber-reinforced concrete  
 Steel pipe  
 Steel pipe reinforcement  
 Steel ratio  
 Steel reinforcement  
 Steel-deck  
 Stepped footings  
 Stiffness  
 Stirrup  
 Stirrup shear reinforcement requirements  
 Storage of materials  
 Story drift  
 Story shear  
 Strain  
 Strand  
 Strength  
 Strength analysis  
 Strength analytical evaluation  
 Strength and serviceability  
 Strength design  
 Strength evaluation  
 Strength evaluation acceptance criteria  
 Strength evaluation load criteria  
 Strength evaluation load tests  
 Strength evaluation of existing structures  
 Strength evaluation safety  
 Strength in shear  
 Strength of anchors  
 Strength of materials in shell construction  
  
 Strength reduction factor  
 Stress  
 Strong connection  
 Structural analysis  
 Structural concrete  
 Structural design  
 Structural diaphragm  
 Structural integrity  
 Structural integrity in precast concrete  
 Structural integrity reinforcement  
 Structural integrity requirements  
 Structural lightweight concrete  
 Structural plain concrete  
 Structural steel  
 Structural steel core  
 Structural steel reinforcement  
 Structural truss

## GLOSARIO EN ESPAÑOL

Resistencia especificada a la compresión del concreto  
 Recubrimiento especificado del concreto  
 Fuerzas laterales especificadas  
 Espiral  
 Refuerzo en espiral  
 Refuerzo en espiral en núcleos de acero estructural  
 Empalme  
 Falla por hendimiento  
 Resistencia a la tracción por hendimiento  
 Gancho estándar  
 Normas  
 Curado al vapor  
 Núcleos de acero  
 Concreto reforzado con fibras de acero  
 Tubería de acero  
 Refuerzo de tubería de acero  
 Cuantía de acero de refuerzo  
 Refuerzo de acero  
 Tablero permanente de acero  
 Zapatas escalonadas  
 Rigidez  
 Estribo  
 Requisitos para estribos de refuerzo a cortante  
 Almacenamiento de los materiales  
 Deriva de piso  
 Cortante del piso  
 Deformación unitaria  
 Torón (generalmente de 7 alambres)  
 Resistencia  
 Análisis de resistencia  
 Evaluación analítica de la resistencia  
 Resistencia y funcionamiento  
 Diseño por resistencia  
 Evaluación de la resistencia, prueba de carga  
 Criterio de aceptación de la evaluación de la resistencia  
 Criterio de carga para la evaluación de la resistencia  
 Prueba de carga para evaluación de la resistencia  
 Evaluación de la resistencia de estructuras existentes  
 Seguridad en la evaluación de la resistencia  
 Resistencia al cortante  
 Resistencia de los anclajes  
 Resistencia de los materiales en construcción de cascarones  
 Factor de reducción de resistencia  
 Esfuerzo  
 Conexión fuerte  
 Análisis estructural  
 Concreto estructural  
 Diseño estructural  
 Diafragma estructural  
 Integridad estructural  
 Integridad estructural en concreto prefabricado  
 Refuerzo para integridad estructural  
 Requisitos de integridad estructural  
 Concreto estructural liviano  
 Concreto estructural simple  
 Acero estructural  
 Núcleo de concreto confinado en acero estructural  
 Refuerzo de acero estructural  
 Cercha estructural

**ENGLISH GLOSSARY**

**GLOSARIO EN ESPAÑOL**

Structural wall  
 Structural walls and coupling beams  
 Strut (In Strut & Tie)  
 Strut and Tie  
 Strut-and-tie models  
 Stud bearing wall  
 Sulfate exposures  
 Supplemental reinforcement  
 Surface conditions  
 Sway frames

Muro estructural  
 Muros estructurales y vigas de acople  
 Puntal  
 Puntal y Tensor  
 Modelos puntal-tensor  
 Muro de carga de aportamiento ligero  
 Exposición a los sulfatos  
 Refuerzo suplementario  
 Condición de la superficie  
 Estructuras con desplazamiento lateral, Pórtico no arriostrado

**-T-**

T-beams  
 Temperature reinforcement  
 Tendon  
 Tendon anchorage zones  
 Tensile loading  
 Tensile strength  
 Tension  
 Tension splices of deformed reinforcement  
 Tension ties  
 Tension-controlled section  
 Tensioning of tendons  
 Test of field-cured specimens  
 Test of laboratory-cured specimens  
 Testing agency  
 Testing for acceptance of concrete  
 Testing of concrete cylinders  
 Tests  
 Thermal effects  
 Thickness  
 Thin shells  
 Tie  
 Tie (In Strut & Tie)  
 Tie elements  
 Ties for horizontal shear  
 Tolerances  
 Tolerances for placing reinforcement  
 Topping  
 Torsion  
 Torsion design  
 Torsion in prestressed concrete  
 Torsion reinforcement requirements  
 Torsional members in slab design  
 Torsional moment strength  
 Toughness  
 Transfer  
 Transfer length  
 Transmission through floor system of column loads  
  
 Transverse  
 Transverse reinforcement  
 Tributary load  
 Tubing  
 Tubing reinforcement  
 Two-way construction  
 Two-way slab  
 Two-way slab direct design method

Vigas T  
 Refuerzo de temperatura  
 Tendón  
 Zonas de anclaje de tendones  
 Cargas por tracción  
 Resistencia a la tracción  
 Tracción  
 Empalmes en tracción de refuerzo corrugado  
 Amarres a tracción  
 Sección controlada por tracción  
 Tensionado de los tendones  
 Ensayo de especímenes curados en el campo  
 Ensayo de especímenes curados en el laboratorio  
 Entidad que realiza los ensayos  
 Ensayos para aceptación del concreto  
 Ensayo de cilindros de concreto  
 Ensayos  
 Efectos térmicos  
 Espesor  
 Cáscaras delgadas  
 Estribo, tirante, elemento de amarre  
 Tensor  
 Elementos de amarre, Amarres  
 Amarres para cortante horizontal  
 Tolerancias  
 Tolerancias para colocación del refuerzo  
 Afinado de piso  
 Torsión  
 Diseño a torsión  
 Torsión en concreto preesforzado  
 Requisitos para el refuerzo a torsión  
 Elemento torsional en diseño de losas  
 Resistencia a la torsión  
 Tenacidad  
 Transferencia  
 Longitud de transferencia  
 Transmisión de cargas de columnas a través del sistema de piso  
 Transversal  
 Refuerzo transversal  
 Carga aferente  
 Tubería  
 Refuerzo de tubo  
 Construcción en dos direcciones  
 Losa en dos direcciones  
 Método de diseño directo para losas en dos direcciones

**ENGLISH GLOSSARY**

**GLOSARIO EN ESPAÑOL**

Two-way slab equivalent frame method

Método del pórtico equivalente para diseño losas en dos direcciones

Two-way slab openings

Aberturas en losas en dos direcciones

Two-way slab reinforcement

Refuerzo en losas en dos direcciones

Two-way slabs

Losas en dos direcciones

**-U-**

Unbonded tendon

Tendón de preesfuerzo no adherido

Undercut anchor

Anclaje con sobreperforación en su base

Unfactored loads

Cargas no mayoradas

Unshored construction

Construcción no apuntalada

**-V-**

Vertical shear strength in composite flexural members

Resistencia al cortante vertical en elementos compuestos a flexión

**-W-**

Wall

Muro

Wall empirical design

Diseño empírico de muros

Wall grade-beams

Vigas muros sobre el terreno

Wall structural design

Diseño estructural de muros

Water

Agua

Water-cementitious materials ratio

Relación agua-materiales cementantes

Water-reducing admixtures

Aditivos reductores de agua

Web

Alma

Web reinforcement

Refuerzo del alma

Welded deformed wire reinforcement

Refuerzo electrosoldado de alambre corrugado

Welded deformed wire reinforcement splices

Empalmes en refuerzo electrosoldado de alambre corrugado

Welded plain wire reinforcement

Refuerzo electrosoldado de alambre liso

Welded splices

Empalmes soldados

Welded splices in tension reinforcement

Empalmes soldados en refuerzo en tracción

Welded wire fabric (Obsolete term — ASTM recently changed it to Welded wire reinforcement)

Malla electrosoldada (Término obsoleto — la ASTM lo cambió recientemente a refuerzo electrosoldado de alambre)

Welded wire reinforcement

Refuerzo electrosoldado de alambre

Welded wire reinforcement bends

Dobleces en el refuerzo electrosoldado de alambre

Welded wire reinforcement placing

Colocación del refuerzo electrosoldado de alambre

Welding of reinforcement

Soldadura del refuerzo

Width

Ancho

Wind loads

Fuerzas de viento

Wire

Alambre

Wobble friction

Fricción por desviación involuntaria

Work

Obra

**-Y-**

Yield strength

Resistencia a la fluencia



## GLOSARIO ESPAÑOL-INGLÉS

## GLOSARIO EN ESPAÑOL

## ENGLISH GLOSSARY

## -A-

Ábaco	Drop panel
Aberturas en losas	Openings in slabs, Slab openings
Aberturas en losas en dos direcciones	Openings in two-way slabs, Two-way slab openings
Acabado de piso	Floor finish
Acabado de piso separado	Separate floor finish
Aceptación de cargas de servicio menores	Lower load rating
Aceptación del concreto	Acceptance of concrete
Acero de lingote	Billet-steel
Acero de preesforzado	Prestressing steel
Acero dúctil	Ductile steel
Acero estructural	Structural steel
Acero extremo en tracción	Extreme tension steel
Aceros de refuerzo	Reinforcing steels
Aditivo	Admixture
Aditivos acelerantes	Accelerating admixtures
Aditivos con cloruros	Chloride admixtures
Aditivos incorporadores de aire	Air-entraining admixtures
Aditivos reductores de agua	Water-reducing admixtures
Aditivos retardantes	Retarding admixtures
Afinado de piso	Topping
Agregado	Aggregate
Agregado liviano	Lightweight aggregate
Agua	Water
Ala	Flange
Alma	Web
Alambre	Wire
Alambre de preesfuerzo	Prestressing wire
Alcance	Scope
Alcance del Reglamento	Scope of Code
Almacenamiento de los materiales	Storage of materials, Materials storage
Altura de la sección	Depth of cross-section
Altura útil de la sección ( <b>d</b> )	Effective depth of section ( <b>d</b> )
Amarres	Tie elements
Amarres a tracción	Tension ties
Amarres para cortante horizontal	Ties for horizontal shear
Amasadas, Tandás	Batches
Análisis con modelos	Model analysis
Análisis de resistencia	Strength analysis
Análisis elástico	Elastic analysis
Análisis estructural	Structural analysis
Análisis experimental	Experimental analysis
Análisis inelástico	Inelastic analysis
Análisis y diseño	Analysis and design
Ancho	Width
Anclaje	Anchorage
Anclaje al concreto	Anchor to concrete
Anclaje con sobreperforación en su base	Undercut anchor
Anclaje de expansión	Expansion anchor
Anclaje mecánico	Mechanical anchorage
Anclaje post-instalado	Post-installed anchor
Anclaje pre-instalado	Cast-in anchor
Anclaje, Elemento de anclaje	Anchor
Anclajes de postensado	Post-tensioning anchorages
Anclajes y conectores para postensado	Post-tensioning anchorages and couplers
Aplastamiento	Bearing

## GLOSARIO EN ESPAÑOL

## ENGLISH GLOSSARY

Apoyos laterales	Lateral supports
Apuntalamiento	Shoring
Área proyectada	Projected area
Armadura	Reinforcement
ASCE (Sociedad Americana de Ingenieros Civiles)	ASCE (American Society of Civil Engineers)
Asentamiento	Settlement
Asentamiento (Ensayo de)	Slump
ASTM (Sociedad Americana para Ensayos y Materiales)	ASTM (American Society for Testing and Materials)
Autoridad Competente	Building official
AWS (Sociedad Americana de Soldadura)	AWS (American Welding Society)

## -B-

Barra corrugada	Deformed bar
Barra corrugada con cabeza	Headed deformed bar
Barra lisa	Plain bar
Barras de preesforzado de 16 mm de diámetro	Single 5/8-in. diameter bar tendons
Barras dobladas por cambio de sección	Offset bars
Base de la estructura	Base of structure

## -C-

Cabeza de cortante	Shearhead
Cabezal de pilotes	Pile cap
Cajón de cimentación	Caisson
Cálculos	Calculations
Calidad del concreto	Concrete quality, Quality of concrete
Camisa de expansión	Expansion sleeve
Camisa de expansión del elemento de anclaje	Anchor expansion sleeve
Capacidad de disipación de energía	Energy dissipation capacity or "toughness"
Carga	Load
Carga aferente	Tributary load
Carga axial	Axial load
Carga de servicio	Service load
Carga mayorada	Factored load
Carga muerta	Dead load
Carga viva	Live load
Cargas	Loading
Cargas no mayoradas	Unfactored loads
Cargas por tracción	Tensile loading
Cargas y fuerzas mayoradas	Factored loads and forces
Cargas y reacciones en las zapatas	Loads and reactions in footings
Cartela	Haunch
Cartelas	Brackets
Cáscaras	Shells
Cáscaras delgadas	Thin shells
Cáscaras nervadas	Ribbed shells
Cascarones	Shell construction
Cascarones delgados	Thin shells
Categoría de diseño sísmico (CDS)	Seismic design category (SDC)
Cemento	Cement
Cemento adicionado	Blended cement
Cemento expansivo	Expansive cement
Ceniza volante	Fly ash
Cercha estructural	Structural truss
Cimbra, formaleta, encofrado	Formwork
Cimbras	Forms
Cimentación	Foundation
Claro (Luz, Longitud del vano)	Span length
Clima caluroso	Hot weather
Clima frío	Cold weather
Cloruro	Chloride

## GLOSARIO EN ESPAÑOL

## ENGLISH GLOSSARY

Colocación del refuerzo electrosoldado de alambre	Welded wire reinforcement placing
Colocación del concreto	Concrete depositing, depositing concrete
Colocación del refuerzo	Reinforcement placing
Colocando	Placing
Columna	Column
Columna equivalente en el diseño de losas	Equivalent column in slab design
Columnas de tubo de acero	Pipe columns
Combinaciones de carga de diseño	Design load combinations
Concreto, hormigón	Concrete
Concreto auto-compactante, Concreto fluido	Flowing concrete
Concreto colocado en sitio	Cast-in-place concrete
Concreto completamente liviano	All-lightweight concrete
Concreto con agregado liviano	Lightweight aggregate concrete
Concreto construido en sitio	Cast-in-place concrete
Concreto de baja resistencia	Low-strength concrete
Concreto de peso normal	Normal weight concrete
Concreto del recubrimiento	Shell concrete
Concreto estructural	Structural concrete
Concreto estructural liviano	Structural lightweight concrete
Concreto estructural simple	Structural plain concrete
Concreto liviano	Lightweight concrete
Concreto fluido, Concreto auto-compactante	Flowing concrete
Concreto liviano de arena de peso normal	Sand-lightweight concrete
Concreto preesforzado	Prestressed concrete
Concreto prefabricado	Precast concrete
Concreto premezclado	Ready-mixed concrete
Concreto reforzado, Hormigón armado	Reinforced concrete
Concreto reforzado con fibras de acero	Steel fiber-reinforced concrete
Concreto remezclado	Retempered concrete
Concreto simple estructural	Plain structural concrete
Concreto simple, concreto no reforzado	Plain concrete
Condición de la superficie	Surface conditions
Condiciones de la superficie de tendones de preesfuerzo	Prestressing tendon surface conditions
Condiciones severas de exposición	Severe exposure conditions
Conductos embebidos	Embedded conduits
Conductos y tubos embebidos	Embedded conduits and pipes
Conector	Coupler
Conectores de postensado	Post-tensioning couplers
Conexión	Connection
Conexión dúctil	Ductile connection
Conexión fuerte	Strong connection
Conexiones del refuerzo	Reinforcement connections
Construcción apuntalada	Shored construction
Construcción compuesta	Composite construction
Construcción compuesta (concreto con concreto),	Composite construction (concrete to concrete)
Construcción compuesta (concreto y acero),	Composite construction (concrete and steel)
Construcción con nervaduras	Joist construction
Construcción continua de concreto preesforzado	Prestressed concrete continuous construction
Construcción en clima cálido	Hot weather construction
Construcción en clima frío,	Cold weather construction
Construcción en concreto	Concrete construction
Construcción en concreto no preesforzado	Nonprestressed concrete construction
Construcción en concreto preesforzado	Prestressed concrete construction
Construcción en dos direcciones	Two-way construction
Construcción no apuntalada	Unshored construction
Contratista que suministra el acero de refuerzo cortado y doblado y algunas veces lo coloca	Fabricator
Control de calidad	Quality control
Control de deflexiones	Control of deflections, Deflection control
Corrosión	Corrosion

## GLOSARIO EN ESPAÑOL

Cortante  
 Cortante del piso  
 Cortante en cartelas  
 Cortante en concreto preesforzado  
 Cortante en elementos a flexión de gran altura  
 Cortante en losas  
 Cortante en ménsulas  
 Cortante en muros  
 Cortante en zapatas  
 Cortante por fricción  
 Cortante y torsión  
 Corte y doblado del acero de refuerzo  
 Criterio de aceptación de la evaluación de la resistencia  
 Criterio de carga para la evaluación de la resistencia  
 Cuantía de acero refuerzo  
 Cubierta  
 Curado  
 Curado acelerado  
 Curado al vapor  
 Curado del concreto

## -D-

Definiciones  
 Deflexión  
 Deflexión máxima  
 Deflexiones de construcción en el concreto preesforzado  
 Deflexiones en construcción de concreto no preesforzado  
 Deflexiones en construcción en dos direcciones  
 Deflexiones en el concreto preesforzado  
 Deformación unitaria  
 Deformación unitaria de control por compresión  
 Deformación unitaria en el refuerzo  
 Deformación unitaria neta de tracción  
 Densidad de equilibrio  
 Deriva de piso  
 Deriva de piso de diseño  
 Desarrollo  
 Desarrollo de anclajes mecánicos  
 Desarrollo de anclajes mecánicos del refuerzo  
 Desarrollo de barras en paquete  
 Desarrollo de empalmes  
 Desarrollo de empalmes mecánicos para el refuerzo  
 Desarrollo de los ganchos del refuerzo  
 Desarrollo de refuerzo electrosoldado de alambre corrugado  
 Desarrollo de refuerzo electrosoldado de alambre liso  
 Desarrollo de torones de preesfuerzo  
 Desarrollo del anclaje  
 Desarrollo del refuerzo  
 Desarrollo del refuerzo a momento positivo  
 Desarrollo del refuerzo a momentos negativo  
 Desarrollo del refuerzo de flexión  
 Desarrollo del refuerzo embebido  
 Desarrollo del refuerzo en el alma  
 Desarrollo del refuerzo para momento negativo  
 Desarrollo del refuerzo para momento positivo  
 Desarrollo del refuerzo utilizando empalmes mecánicos  
 Desarrollo en compresión del refuerzo corrugado  
 Desarrollo en tracción del refuerzo corrugado

## ENGLISH GLOSSARY

Shear  
 Story shear  
 Shear in brackets  
 Shear in prestressed concrete  
 Shear in deep flexural members  
 Shear in slabs  
 Shear in corbels  
 Shear in walls  
 Shear in footings  
 Shear-friction  
 Shear and torsion  
 Fabrication  
 Strength evaluation acceptance criteria  
 Strength evaluation load criteria  
 Steel ratio  
 Roof  
 Curing  
 Accelerated curing  
 Steam curing  
 Concrete curing  
 Definitions  
 Deflection  
 Maximum deflection  
 Prestressed concrete construction deflections  
 Nonprestressed concrete construction deflections  
 Deflections in two-way construction  
 Prestressed concrete deflections  
 Strain  
 Compression control strain  
 Reinforcement strain  
 Net tensile strain  
 Equilibrium density  
 Story drift  
 Design story drift ratio  
 Development  
 Development of mechanical anchorages  
 Development of reinforcement mechanical anchorage  
 Development of bundled bars  
 Development of splices  
 Development of mechanical splices for reinforcement  
 Development of reinforcement hooks  
 Development of deformed welded wire reinforcement  
 Development of plain welded wire reinforcement  
 Development of prestressing strand  
 Anchorage development  
 Development of reinforcement, Reinforcement development  
 Positive moment reinforcement development  
 Negative moment reinforcement development  
 Development of flexural reinforcement  
 Development of reinforcement by embedment  
 Development of web reinforcement  
 Development of negative moment reinforcement  
 Development of positive moment reinforcement  
 Reinforcement development using mechanical splices  
 Development in compression of deformed reinforcement  
 Development in tension of deformed reinforcement

## GLOSARIO EN ESPAÑOL

## ENGLISH GLOSSARY

Desarrollo y empalme del refuerzo	Development and splices of reinforcement
Descimbrado	Form removal, Formwork removal, Removal of forms
Descolgado para cortante	Shear cap
Desempeño sísmico	Seismic performance
Desplazamiento de diseño	Design displacement
Detallado	Detailing
Detalles del refuerzo,	Reinforcement details
Detalles especiales del refuerzo para columnas	Column special reinforcement details
Detalles especiales para refuerzo en columnas	Special details for column reinforcement
Diafragma estructural	Structural diaphragm
Dimensiones de diseño	Design dimensions
Discontinuidad	Discontinuity
Diseño	Dimensioning, Design
Diseño a torsión	Torsion design
Diseño de concreto prefabricado	Design of precast concrete
Diseño de la cimbra	Design of formwork
Diseño de las zonas de anclajes	Design of anchorage zones
Diseño de los apoyos	Bearing design
Diseño empírico	Empirical design
Diseño empírico de muros	Wall empirical design
Diseño estructural	Structural design
Diseño estructural de muros	Wall structural design
Diseño por resistencia	Strength design
Diseño sísmico	Seismic design
Disposición de la carga viva	Live load arrangement
Disposiciones alternativas para concreto reforzado y preesforzado	Alternative provisions for reinforced and prestressed concrete
Dispositivo básico de anclaje para un torón	Basic monostrand anchorage device
Dispositivo básico de anclaje para varios torones	Basic multi-strand anchorage device
Dispositivo de anclaje	Anchorage device
Dispositivo especial de anclaje	Special anchorage device
Distancia al borde	Edge distance
Distancia entre soportes laterales de los elementos a flexión	Distance between lateral supports for flexural members
Distribución de las fuerzas en concreto prefabricado	Distribution of forces in precast concrete
Distribución del refuerzo a flexión en losas en una dirección	Distribution of flexural reinforcement in one-way slabs
Distribución del refuerzo a flexión en vigas y losas en una dirección	Flexural reinforcement distribution in beams and one-way slabs
Doblado del refuerzo	Bending of reinforcement, Reinforcement bending
Dobleces del refuerzo	Reinforcement bends
Dobleces en el refuerzo electrosoldado de alambre	Welded wire reinforcement bends
Documentos contractuales	Contract documents
Dosificación de la mezcla	Mix proportioning, Mixture proportioning
Dosificación de los materiales del concreto	Proportions of concrete materials
Dosificación del concreto	Concrete proportioning
Ducto de postensado	Post-tensioning duct
Ductos de servicios embebidos	Embedded service ducts

## -E-

Efecto de las cartelas en la rigidez	Effect on stiffness of haunches
Efecto en la cimbra de la velocidad de colocación del concreto	Effect on formwork of concrete placing rate
Efectos de esbeltez	Slenderness effects
Efectos de esbeltez en elementos a compresión	Compression member slenderness effects, Slenderness effects for compression members
Efectos sísmicos	Earthquake effects
Efectos térmicos	Thermal effects
Eje de columnas	Column line
Ejes	Axis

## GLOSARIO EN ESPAÑOL

## ENGLISH GLOSSARY

Elemento colector	Collector element
Elemento de borde	Boundary element
Elemento de borde especial	Special boundary element
Elemento frágil de acero	Brittle steel element
Elemento torsional en diseño de losas	Torsional members in slab design
Elementos a compresión	Compression members
Elementos a compresión de concreto preesforzado	Prestressed concrete compression members
Elementos a flexión en pórticos especiales resistentes a momento	Flexural members of special moment frames
Elementos auxiliares	Auxiliary members
Elementos cargados axialmente	Axially loaded members
Elementos compuestos a compresión	Composite compression members
Elementos compuestos a flexión	Composite flexural members
Elementos compuestos de concreto sometidos a flexión	Composite concrete flexural members
Elementos de amarre	Tie elements
Elementos de gran altura a flexión	Deep flexural members
Elementos de pórticos	Frame members
Elementos de pórticos especiales a momentos en diseño sísmico	Special moment frame members in seismic design
Elementos de pórticos especiales resistentes a momentos	Special moment frame members
Elementos especiales de borde	Special boundary elements
Elementos estructurales	Framing elements
Elementos no preesforzados a flexión	Nonprestressed flexural members
Elementos prefabricados	Precast members
Elementos sometidos a flexión y compresión	Flexural and compression members
Empalme	Splice
Empalmes a tope	End bearing splices
Empalmes de barras corrugadas a tracción	Deformed bars tension splices
Empalmes de refuerzo corrugado a compresión	Deformed reinforcement compression splices
Empalmes del refuerzo	Reinforcement splices
Empalmes del refuerzo en columnas	Column reinforcement splices, Reinforcement splices in columns
Empalmes en refuerzo electrosoldado de alambre corrugado	Welded deformed wire reinforcement splices
Empalmes en tracción de refuerzo corrugado	Tension splices of deformed reinforcement
Empalmes mecánicos	Mechanical splices
Empalmes mecánicos del refuerzo	Mechanical splices for reinforcement
Empalmes por traslape	Lap splices
Empalmes soldados	Welded splices
Empalmes soldados en refuerzo en tracción	Welded splices in tension reinforcement
Empuje de tierra	Earth pressure
Ensayo de cilindros	Cylinder testing
Ensayo de cilindros de concreto	Testing of concrete cylinders
Ensayo de doblado	Bend test
Ensayo de doblado del refuerzo	Reinforcement bend tests
Ensayo de especímenes curados en el campo	Test of field-cured specimens
Ensayo de especímenes curados en el laboratorio	Test of laboratory-cured specimens
Ensayos	Tests
Ensayos de los materiales	Materials tests
Ensayos para aceptación del concreto	Testing for acceptance of concrete
Entidad que realiza los ensayos	Testing agency
Envoltura para tendones de preesfuerzo no adheridos	Sheathing
Equipo	Equipment
Equipo de colocación	Placing equipment
Equipo de mezclado y colocación	Mixing and placing equipment
Esfuerzo	Stress
Esfuerzo de aplastamiento	Bearing stress
Esfuerzos admisibles	Permissible stresses
Esfuerzos admisibles en el refuerzo	Reinforcement permissible stresses
Esfuerzos admisibles en elementos de concreto	Permissible stresses in prestressed concrete flexural

## GLOSARIO EN ESPAÑOL

## ENGLISH GLOSSARY

preesforzado a flexión  
Esfuerzos admisibles en tendones de preesfuerzo.  
Esfuerzos admisibles para cargas de servicio

Esfuerzos combinados,  
Espaciamento  
Especificaciones,  
Espesor  
Espesores mínimos  
Espigo  
Espiral  
Estado límite  
Estribo  
Estribo cerrado de confinamiento  
Estribo, tirante, elemento de amarre  
Estructura  
Estructuras con desplazamiento lateral  
Estructuras especiales  
Estructuras estáticamente indeterminadas  
Estructuras resistentes a sismos  
Estructuras sin desplazamiento lateral  
Estructuración  
Evaluación analítica  
Evaluación analítica de la resistencia  
Evaluación de la resistencia de estructuras existentes  
Evaluación de la resistencia, prueba de carga  
Evaluación y aceptación del concreto

Exposición  
Exposición a los sulfatos  
Exposición al congelamiento y descongelamiento

## -F-

Factor de carga  
Factor de reducción de resistencia  
Factores de carga y de reducción de la resistencia  
alternativos  
Falla por hendimiento  
Fijación  
Flexión  
Flexión biaxial  
Flujo plástico  
Franja central  
Franja de columnas  
Franja de diseño  
Fricción por curvatura  
Fricción por desviación involuntaria  
Fuerza del gato de tensionamiento  
Fuerzas de viento  
Fuerzas laterales especificadas  
Fuerzas sísmicas  
Funcionamiento

## -G-

Gancho  
Gancho estándar  
Gancho sísmico  
Gancho suplementario  
Grupo de anclajes

members  
Permissible stresses in prestressed tendons  
Permissible service load stresses, Service load  
permissible stresses  
Combined stress  
Spacing  
Specifications  
Thickness, Depth  
Minimum thickness  
Dowel  
Spiral  
Limit state  
Stirrup, Tie  
Hoop  
Tie  
Structure (sometimes "Framing" or "Frame")  
Sway frames  
Special structures  
Continuous construction  
Earthquake-resistant structures  
Nonsway frames  
Framing  
Analytical evaluation  
Strength analytical evaluation  
Strength evaluation of existing structures  
Strength evaluation  
Concrete evaluation and acceptance, Evaluation and  
acceptance of concrete  
Exposure  
Sulfate exposures  
Freezing-and-thawing exposure

Load factor  
Strength reduction factor  
Alternative load and strength reduction factors

Splitting failure  
Attachment  
Bending  
Biaxial bending  
Creep  
Middle strip  
Column strip  
Design strip  
Curvature friction  
Wobble friction  
Jacking force  
Wind loads  
Specified lateral forces  
Earthquake loads  
Serviceability

Hook  
Standard hook  
Seismic hook  
Crosstie  
Anchor group

## GLOSARIO EN ESPAÑOL

## ENGLISH GLOSSARY

## -H-

Hormigón armado, Concreto reforzado  
Hormigón, Concreto

Reinforced concrete  
Concrete

## -I-

Idoneidad  
Impacto  
Insertos especiales  
Inspección  
Inspector  
Instalación de anclajes  
Instituto del Postensado (PTI)  
Integridad estructural  
Integridad estructural en concreto prefabricado  
Interacción de las fuerzas de tracción y cortante

Adequacy  
Impact  
Specialty insert  
Inspection  
Inspector  
Installation of anchors  
Post-Tensioning Institute (PTI)  
Structural integrity  
Structural integrity in precast concrete  
Interaction of tensile and shear forces

## -J-

Junta de contracción  
Junta de expansión  
Juntas de construcción  
Juntas en concreto estructural simple

Contraction joint  
Isolation joint  
Construction joints  
Joints in structural plain concrete

## -L-

Lechada  
Límite de la deformación unitaria controlada por compresión  
Límites al espaciamiento de ductos  
Límites al espaciamiento de tendones de preesfuerzo  
Límites al espaciamiento del refuerzo  
Límites al refuerzo en elementos a compresión  
Límites al refuerzo en elementos a flexión  
Límites al refuerzo en elementos de concreto preesforzado a flexión  
Límites de espaciamiento  
Límites de espaciamiento para barras en paquete  
Límites del refuerzo en elementos en compresión  
Límites del refuerzo en elementos preesforzados a flexión  
Longitud de desarrollo  
Longitud de desarrollo para una barra con gancho estándar  
Longitud de transferencia  
Longitud del vano  
Longitud efectiva de los elementos a compresión  
Longitud embebida  
Longitud no apoyada  
Losa  
Losa alveolar  
Losa con afinado compuesto colocado en sitio  
Losa de cimentación  
Losa en dos direcciones  
Losa nervada  
Losa plana  
Losa sobre el terreno  
Losas de cimentación combinadas  
Losas de concreto  
Losas en dos direcciones  
Losas plegadas  
Lugar de colocación  
Luz  
Luz, Longitud del vano, Claro

Laitance  
Compression-controlled strain limit  
  
Duct spacing limits  
Prestressing tendon spacing limits  
Reinforcement spacing limits  
Limits for reinforcement in compression members  
Limits for reinforcement in flexural members  
Limits for reinforcement in prestressed concrete flexural members  
Spacing limits  
Spacing limits for bundled bars  
Reinforcement limits in compression members  
Reinforcement limits in prestressed flexural members  
Development length  
Development length for a bar with a standard hook  
  
Transfer length  
Span length  
Effective length of compression members  
Embedment length  
Effective length, Unsupported length  
Slab  
Hollow-core slab  
Cast-in-place composite-topping slab  
Mat  
Two-way slab  
Ribbed slab  
Flat slab  
Slab-on-ground  
Combined mats  
Concrete slabs  
Two-way slabs  
Folded plates  
Place of deposit  
Span length  
Span length



## GLOSARIO EN ESPAÑOL

## ENGLISH GLOSSARY

## -M-

Magnificación de los momentos para tener en cuenta los efectos de esbeltez	Moment magnification to account for slenderness effects in compression members, Compression member moment magnification to account for slenderness effects
Magnificación de momentos	Moment magnification
Magnificador de momentos	Moment magnifier
Malla electrosoldada (Término obsoleto — la ASTM lo cambió recientemente a Refuerzo electrosoldado de alambre)	Welded wire fabric (Obsolete term — ASTM recently changed it to Welded wire reinforcement)
Manejo	Handling
Materiales	Materials
Materiales cementantes	Cementitious materials
Medición de la fuerza de preesfuerzo	Measurement of prestressing force
Ménsula	Corbel
Método alternativo de diseño	Alternate design method
Método de diseño directo en losas	Slab direct design method
Método del diseño directo para losas en dos direcciones	Two-way slab direct design method
Método del pórtico equivalente	Equivalent frame method
Método del pórtico equivalente para diseño de losas en dos direcciones	Two-way slab equivalent frame method
Métodos de análisis	Analysis methods
Métodos de diseño	Design methods
Mezclado	Mixing
Mezclado del concreto	Concrete mixing, Mixing concrete
Mezclado y colocación,	Mixing and placing
Miembro	Element
Mínimo espesor de la zapata	Minimum depth in footings
Modelos puntal-tensor	Strut-and-tie models
Módulo de elasticidad	Modulus of elasticity
Momento	Moment
Momento positivo	Positive moment
Momentos de diseño	Design moment
Momentos magnificados	Magnified moments
Momentos negativos	Negative moments
Mortero de inyección	Grout
Mortero de inyección para tendones adheridos	Grout for bonded tendons
Muestreo	Sampling
Muro	Wall
Muro de carga de concreto prefabricado	Precast concrete bearing wall
Muro de cortante, muro de corte	Shearwall
Muro estructural	Structural wall
Muro de carga	Bearing wall
Muro de carga de aportamiento ligero	Stud bearing wall
Muro empleado como viga de cimentación	Grade wall
Muro esbelto	Slender wall
Muro estructural especial de concreto reforzado	Special reinforced concrete structural wall
Muro estructural especial prefabricado	Special precast structural wall
Muro estructural intermedio prefabricado	Intermediate precast structural wall
Muro estructural ordinario de concreto reforzado	Ordinary reinforced concrete structural wall
Muro estructural ordinario de concreto simple	Ordinary structural plain concrete structural wall
Muros estructurales y vigas de acople	Structural walls and coupling beams

## -N-

Norma	Standard
Notación	Notation
Núcleo de concreto confinado en acero estructural	Concrete encased structural steel core, Structural steel core
Núcleos de acero	Steel cores
Núcleos de acero para columnas	Column steel cores

## GLOSARIO EN ESPAÑOL

## ENGLISH GLOSSARY

Nudo		Joint , Node
Nudos en pórticos especiales resistentes a momento		Joints of special moment frames
	-O-	
Obra		Work
	-P-	
Panel		Panel
Paquetes de barras		Bundled bars
Parrillas de barras de refuerzo		Reinforcing bar mats
Parrillas de refuerzo		Reinforcement mats
Pedestal		Pedestal
Percentil (Apéndice D)		Fractile (Appendix D)
Pérdidas de preesfuerzo		Loss of prestress
Perno con cabeza		Headed stud
Perno con cabeza para refuerzo de cortante		Headed shear stud reinforcement
Pilar, Machón, Pilastra		Pier
Pilote		Pile
Pilotes y pilas excavadas		Piles and piers
Pisos		Floors
Placa plana		Flat plate
Planos		Drawings
Planos y especificaciones		Drawings and specifications
Pórtico		Frame
Pórtico arriostrado		Nonsway frame
Pórtico con desplazamiento lateral		Sway frame
Pórtico de concreto preesforzado		Prestressed concrete frame
Pórtico especial resistente a momentos		Special moment frame
Pórtico intermedio resistente a momentos		Intermediate moment frame
Pórtico losa-columna		Slab-column frame
Pórtico no arriostrado		Sway frame, Unbraced frame
Pórtico ordinario resistente a momentos		Ordinary moment frame
Pórtico resistente a momentos		Moment frame
Pórtico viga-columna		Beam-column frame
Pórticos y construcción continua		Frames and continuous construction
Postensado		Post-tensioning
Postensado externo		External post-tensioning
Preesforzado efectivo		Effective prestress
Prefabricado		Precast
Preparación del equipo y lugar de colocación		Preparation of equipment and place of deposit
Presión hidrostática lateral		Lateral liquid pressure
Pretensado		Pretensioning
Principios generales		General principles
Probetas curadas en laboratorio		Laboratory-cured specimens
Probetas curadas en obra		Field-cured specimens
Procedimiento de carga en pruebas de carga		Load tests loading criteria
Profesional facultado para diseñar		Licensed design professional
Profundidad efectiva de embebido		Effective embedment depth
Programa de computación		Computer program
Protección contra la corrosión		Corrosion protection
Protección contra la corrosión de tendones no adheridos de preesfuerzo		Corrosion protection for unbonded prestressing tendons
Protección contra la corrosión del refuerzo		Corrosion protection of reinforcement
Protección de los tendones de preesfuerzo		Prestressing tendon protection
Protección de tendones no adheridos de preesforzado		Protection of unbonded prestressing tendons
Protección del refuerzo		Protection of reinforcement
Prueba de carga		Load test
Prueba de carga para evaluación de la resistencia		Strength evaluation load tests
PTI (Instituto del Postensado)		PTI (Post-Tensioning Institute)
Puntal		Shore, Strut, Strut (In Strut & Tie)

## GLOSARIO EN ESPAÑOL

## ENGLISH GLOSSARY

Puntal en forma de botella	Bottle-shaped strut
Puntal y Tensor	Strut and Tie
Puntales	Shores
Puntales de reapuntalamiento	Reshores
Puzolanas	Pozzolans
-R-	
Radio de giro de la sección	Radius of gyration of section
Recimbrado	Reshoring
Recubrimiento	Cover
Recubrimiento especificado de concreto	Specified concrete cover
Redistribución de momentos	Moment redistribution
Redistribución de momentos negativos	Negative moment redistribution
Refuerzo, Armadura	Reinforcement
Refuerzo adherido	Bonded reinforcement
Refuerzo corrugado	Deformed reinforcement
Refuerzo de acero	Steel reinforcement
Refuerzo de acero estructural	Structural steel reinforcement
Refuerzo de la losa	Slab reinforcement
Refuerzo de retracción	Shrinkage reinforcement
Refuerzo de retracción y temperatura	Shrinkage and temperature reinforcement
Refuerzo de temperatura	Temperature reinforcement
Refuerzo de tubería de acero	Steel pipe reinforcement
Refuerzo de tubo	Tubing reinforcement
Refuerzo del alma	Web reinforcement
Refuerzo electrosoldado de alambre	Welded wire reinforcement
Refuerzo electrosoldado de alambre corrugado	Welded deformed wire reinforcement, deformed welded wire reinforcement
Refuerzo electrosoldado de alambre liso	Welded plain wire reinforcement, plain welded wire reinforcement
Refuerzo en cascarones	Reinforcement in shells
Refuerzo en espiral	Spiral reinforcement
Refuerzo en espiral en núcleos de acero estructural	Spiral reinforcement in structural steel cores
Refuerzo en losas en dos direcciones	Two-way slab reinforcement
Refuerzo liso	Plain reinforcement
Refuerzo mínimo	Minimum reinforcement
Refuerzo mínimo a cortante	Minimum shear reinforcement
Refuerzo mínimo adherido	Minimum bonded reinforcement
Refuerzo mínimo en elementos a flexión	Minimum reinforcement in flexural members
Refuerzo negativo	Negative reinforcement
Refuerzo para flexión	Flexural reinforcement
Refuerzo para integridad estructural	Structural integrity reinforcement
Refuerzo para momento negativo	Negative moment reinforcement
Refuerzo para momento positivo	Positive moment reinforcement
Refuerzo positivo	Positive reinforcement
Refuerzo superficial	Skin reinforcement
Refuerzo suplementario	Supplemental reinforcement
Refuerzo transversal	Lateral reinforcement, Transverse reinforcement
Refuerzo transversal en elementos a compresión	Lateral reinforcement for compression members
Refuerzo transversal en elementos a flexión	Lateral reinforcement for flexural members
Región confinada	Confinement region
Región de articulación plástica, Región de rótula plástica	Plastic hinge region
Región-B	B-region
Región-D	D-region
Reglamento	Code
Reglamentos de construcción	Building codes
Reglamentos modelo de construcción	Model codes
Relación agua-materiales cementantes	Water-cementitious materials ratio
Requisitos	Requirements
Requisitos de cortante en losas	Slab shear provisions

## GLOSARIO EN ESPAÑOL

## ENGLISH GLOSSARY

Requisitos de cortante para ménsulas	Shear provisions for corbels
Requisitos de diseño	Design requirements
Requisitos de durabilidad,	Durability requirements
Requisitos de integridad estructural	Structural integrity requirements
Requisitos de recubrimiento	Cover requirements
Requisitos de recubrimiento según la exposición	Exposure cover requirements
Requisitos especiales de exposición	Exposure special requirements
Requisitos especiales para cortante en elementos de gran altura a flexión	Special provisions for shear in deep flexural members
Requisitos especiales para diseño sísmico	Special provisions for seismic design
Requisitos especiales para muros	Special provisions for walls
Requisitos generales en diseño sísmico	General requirements in seismic design
Requisitos para clima cálido	Hot weather requirements
Requisitos para clima frío	Cold weather requirements
Requisitos para el refuerzo a cortante	Shear reinforcement requirements
Requisitos para el refuerzo a torsión	Torsion reinforcement requirements
Requisitos para estribos de refuerzo a cortante	Stirrup shear reinforcement requirements
Resistencia	Strength
Resistencia a cortante del concreto en elementos no preesforzados	Concrete shear strength in nonprestressed members
Resistencia a cortante del concreto en elementos preesforzados	Concrete shear strength in prestressed members
Resistencia a la compresión	Compressive strength
Resistencia a la extracción por deslizamiento	Pullout strength
Resistencia a la fluencia	Yield strength
Resistencia a la flexión del concreto preesforzado	Flexural strength of prestressed concrete
Resistencia a la flexión	Flexural strength
Resistencia a la torsión	Torsional moment strength
Resistencia a la tracción	Tensile strength
Resistencia a la tracción del concreto	Concrete tensile strength
Resistencia a la tracción por hendimiento	Splitting tensile strength
Resistencia al aplastamiento	Bearing strength
Resistencia al arrancamiento del concreto	Concrete breakout strength
Resistencia al cortante	Shear strength, Strength in shear
Resistencia al cortante del concreto ligero	Shear strength of lightweight concrete
Resistencia al cortante en el diseño sísmico	Shear strength requirements in seismic design
Resistencia al cortante horizontal	Horizontal shear strength
Resistencia al cortante vertical en elementos compuestos a flexión	Vertical shear strength in composite flexural members
Resistencia al desprendimiento del concreto por cabeceo del anclaje	Concrete pryout strength
Resistencia al desprendimiento lateral	Side-face blowout strength
Resistencia de diseño	Design strength
Resistencia de diseño del refuerzo	Reinforcement design strength
Resistencia de los anclajes	Strength of anchors
Resistencia de los materiales en construcción de cascarones	Strength of materials in shell construction
Resistencia del concreto	Concrete strength
Resistencia especificada a la compresión del concreto	Specified compressive strength of concrete
Resistencia nominal	Nominal strength
Resistencia por hendimiento del concreto ligero	Lightweight concrete splitting tensile strength
Resistencia requerida	Required strength
Resistencia requerida para asentamientos	Required strength for settlement
Resistencia requerida para retracción de fraguado	Required strength for shrinkage
Resistencia y funcionamiento	Strength and serviceability
Respuesta no lineal	Nonlinear response
Retiro de los puntales	Shore removal
Retracción de fraguado	Shrinkage
Riesgo sísmico	Seismic risk
Rigidez	Stiffness

## GLOSARIO EN ESPAÑOL

## ENGLISH GLOSSARY

## -S-

Sección bruta	Gross section
Sección controlada por compresión	Compression-controlled section
Sección controlada por tracción	Tension-controlled section
Sección, Corte	Section
Seguridad en la evaluación de la resistencia	Strength evaluation safety
Sismorresistente	Earthquake resistant
Sistema resistente a fuerzas laterales	Lateral-force resisting system
Sistemas de losa	Slab systems
Sistemas de losas de concreto preesforzado	Prestressed concrete slab systems
Sistema de resistencia ante fuerzas sísmicas	Seismic-force-resisting system
Sistemas especiales de diseño o de construcción	Special systems of design or construction
Sociedad Americana de Ingenieros Civiles (ASCE)	American Society of Civil Engineers (ASCE)
Sociedad Americana de Soldadura (AWS)	American Welding Society (AWS)
Sociedad Americana para Ensayos y Materiales (ASTM)	American Society for Testing and Materials (ASTM)
Soldadura de ensamblaje del refuerzo	Placing welding of reinforcement
Soldadura del refuerzo	Welding of reinforcement
Solicitaciones de cortante	Shear loading
Suministrado por el fabricante	Provided by the manufacturer
Supervisión, Inspección	Inspection
Supervisor, Inspector	Inspector
Suposiciones de diseño	Design assumptions

## -T-

Tablero permanente de acero	Steel-deck
Tamaño máximo nominal del agregado	Aggregate nominal maximum size
Tenacidad	Toughness
Tendón	Tendon
Tendón de preesfuerzo	Prestressing tendon
Tendón de preesfuerzo adherido	Bonded tendon
Tendón de preesfuerzo no adherido	Unbonded tendon
Tendones de postensado	Post-tensioned tendons
Tendones de preesforzado	Prestressed tendons
Tendones de un alambre	Monostrand tendons
Tendones de varios torones	Multi-strand tendons
Tensionado de los tendones	Tensioning of tendons
Tensor	Tie (In Strut & Tie)
Testereros, Lados de la formaleta	Sides of forms
Tolerancias	Tolerances
Tolerancias para colocación del refuerzo	Tolerances for placing reinforcement
Tornillo con cabeza	Headed bolt
Tornillo con gancho	Hooked bolt
Torón	Strand (7-wire)
Torón de preesforzado	Prestressing strand
Torsión	Torsion
Torsión en concreto preesforzado	Torsion in prestressed concrete
Trabazón	Interlock
Tracción	Tension
Transferencia	Transfer
Transferencia de momentos	Moment transfer
Transmisión de cargas de columnas a través del sistema de piso	Transmission through floor system of column loads
Transporte del concreto	Concrete conveying, Conveying concrete
Transversal	Transverse
Tubería	Tubing
Tubería de acero	Steel pipe
Tubería estructural	Pipes (tubing)
Tuberías embebidas	Embedded pipes
Tubo	Pipe

**GLOSARIO EN ESPAÑOL**

**ENGLISH GLOSSARY**

Tubos y conductos de aluminio

Aluminum conduits or pipes

-V-

Vano  
 Velocidad de colocación  
 Viga  
 Viga cajón  
 Viga de cimentación  
 Viga dintel  
 Viga muro sobre el terreno  
 Viga maestra, Viga principal  
 Vigas aisladas  
 Vigas muros sobre el terreno  
 Vigas T  
 Viguetas

Span  
 Placing rate  
 Beam  
 Box girder  
 Grade beam  
 Spandrel beam  
 Beam grade-walls  
 Girder  
 Isolated beams  
 Wall grade-beams  
 T-beams  
 Joist

-Z-

Zapata  
 Zapatas combinadas  
 Zapatas escalonadas  
 Zapatas inclinadas o escalonadas  
 Zona nodal  
 Zona de tracción precomprimida  
 Zonas de anclaje  
 Zonas de anclaje de tendones  
 Zonas de anclaje de tendones de postensado  
 Zonas de anclaje de tendones de preesfuerzo  
 Zonas de anclaje para tendones de preesfuerzo

Footing  
 Combined footings  
 Stepped footings  
 Sloped or stepped footings  
 Nodal zone  
 Precompressed tensile zone  
 Anchorage zones  
 Tendon anchorage zones  
 Post-tensioned tendons anchorage zones  
 Prestressing tendon anchorage zones  
 Prestressed concrete tendon anchorage zones